

# THERMOROSSI



## CREO – CREO SUPREME

ITA - MANUALE DI INSTALLAZIONE.

FRA - MANUEL D'INSTALLATION.

ENG - INSTALLATION GUIDE.

DEU - INSTALLATIONSANLEITUNG.

ESP - MANUAL DE INSTALACIÓN.

NL - HANDLEIDING VOOR INSTALLATIE.



**INDICE**

<b>ISTRUZIONI VALIDE SOLO PER CREO .....</b>	<b>3</b>
<b>1 – INTRODUZIONE.....</b>	<b>3</b>
<b>2 – COMPONENTI.....</b>	<b>3</b>
<b>3 – MONTAGGIO RIVESTIMENTO .....</b>	<b>4</b>
<b>ISTRUZIONI VALIDE SOLO PER CREO SUPREME.....</b>	<b>7</b>
<b>1 – INTRODUZIONE.....</b>	<b>7</b>
<b>2 – COMPONENTI.....</b>	<b>7</b>
<b>3 – MONTAGGIO RIVESTIMENTO .....</b>	<b>8</b>

# ISTRUZIONI VALIDE SOLO PER CREO

## 1 – INTRODUZIONE

### 1.1 AVVERTENZE GENERALI

Si raccomanda di pulire i rivestimenti esclusivamente utilizzando un panno in microfibra asciutto ad apparecchio spento e completamente freddo.

Thermorossi S.p.A. mantiene i diritti di autore sulle presenti istruzioni di servizio. Senza necessaria autorizzazione le istruzioni indicate non potranno essere duplicate o comunicate a terzi e non potranno essere utilizzate per scopi concorrenziali.

### 1.2 TRASPORTO ED IMMAGAZZINAMENTO

#### TRASPORTO E MOVIMENTAZIONE

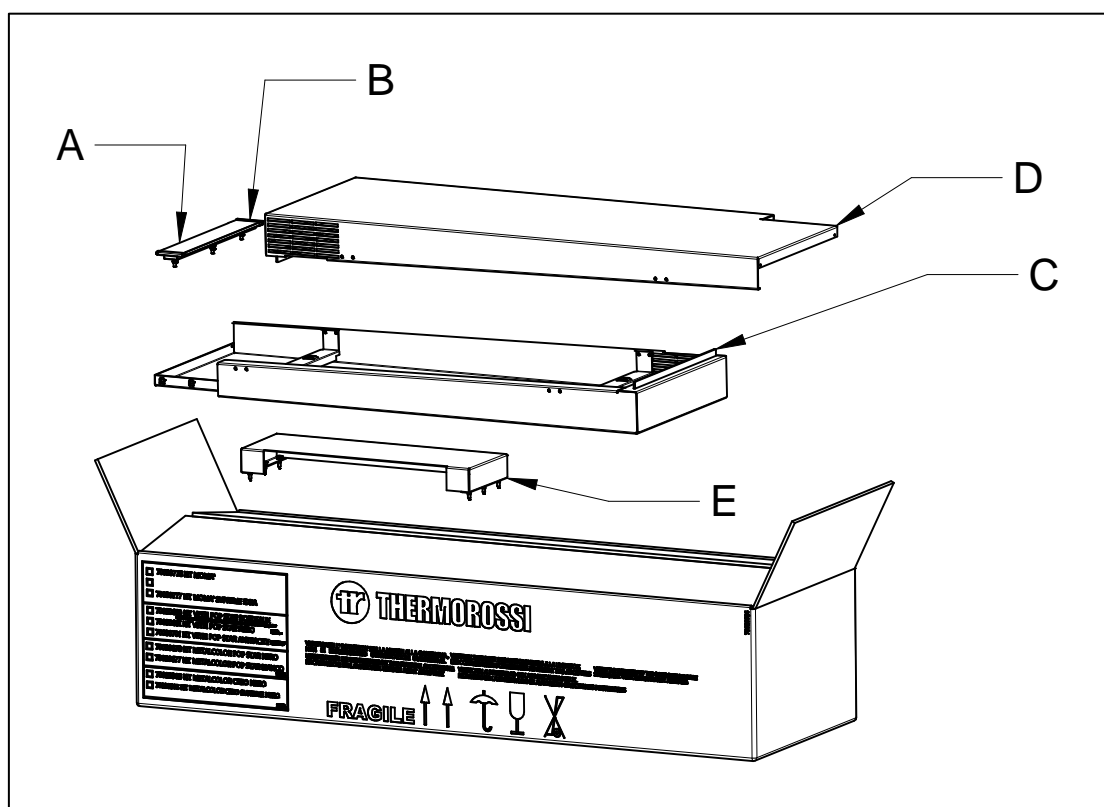
Porre particolare attenzione affinché tutte le parti delicate siano preservate da urti meccanici che ne compromettano l'integrità.

#### IMMAGAZZINAMENTO

L'immagazzinamento deve essere effettuato in locali privi di umidità e non deve essere esposto alle intemperie; è sconsigliato appoggiare direttamente il rivestimento sul pavimento. L'azienda non si ritiene responsabile di danni causati per incuria.

## 2 – COMPONENTI

Il kit è composto dai seguenti elementi:

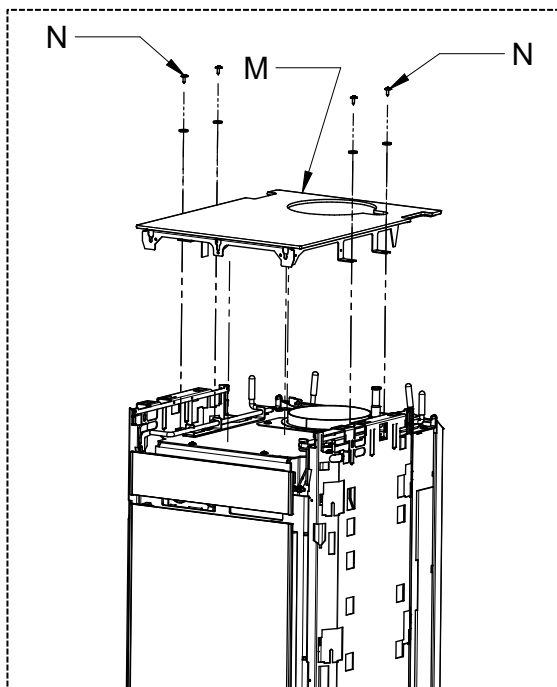


A	Supporto vetrino
B	Vetrino
C	Fianco
D	Fianco
E	Profilo inferiore



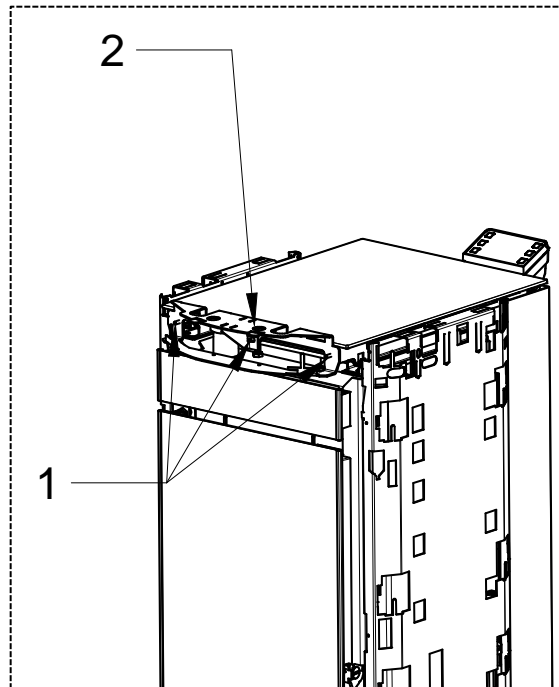
Attenzione: I rivestimenti sono delicati e devono essere movimentati con estrema cura e con l'utilizzo di guanti in cotone delicato. Per la pulizia usare panni asciutti in microfibra per superfici delicate quali lenti od occhiali.

**3 – MONTAGGIO RIVESTIMENTO**

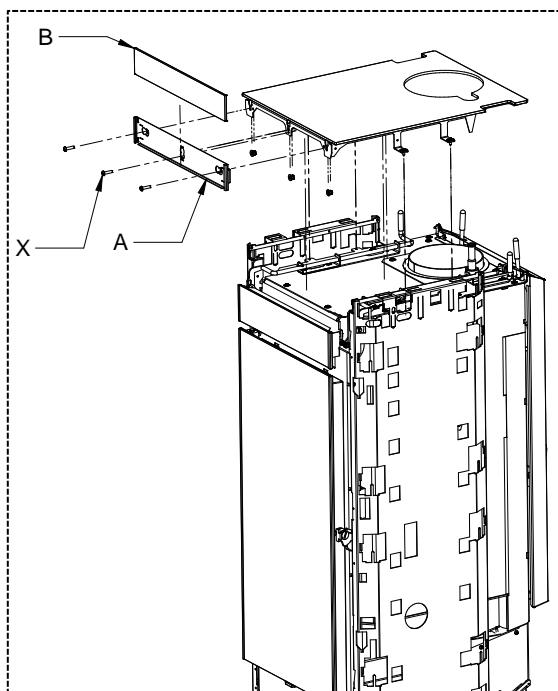


1 – Smontare il top superiore (M) svitando le 4 viti (N).

**ATTENZIONE:** In caso di prodotto **PELLET** non eseguire questa operazione, passare direttamente dal punto successivo.

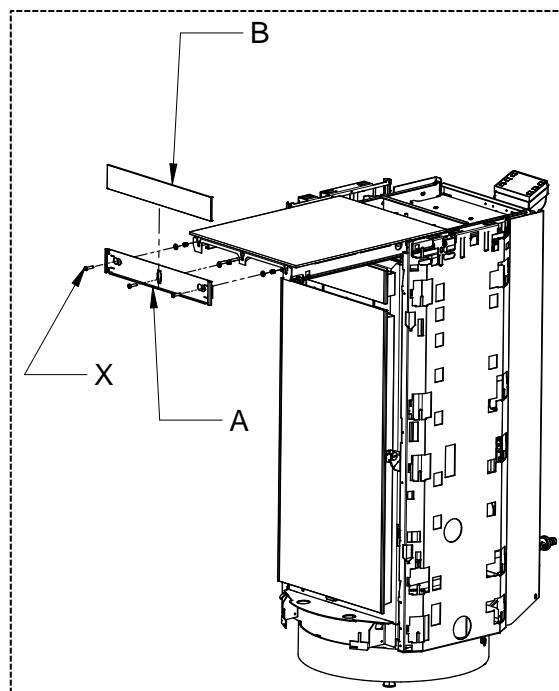


2 – Rimuovere le 3 viti (1) che fissano la staffa frontale (2). Eliminare la staffa (2).



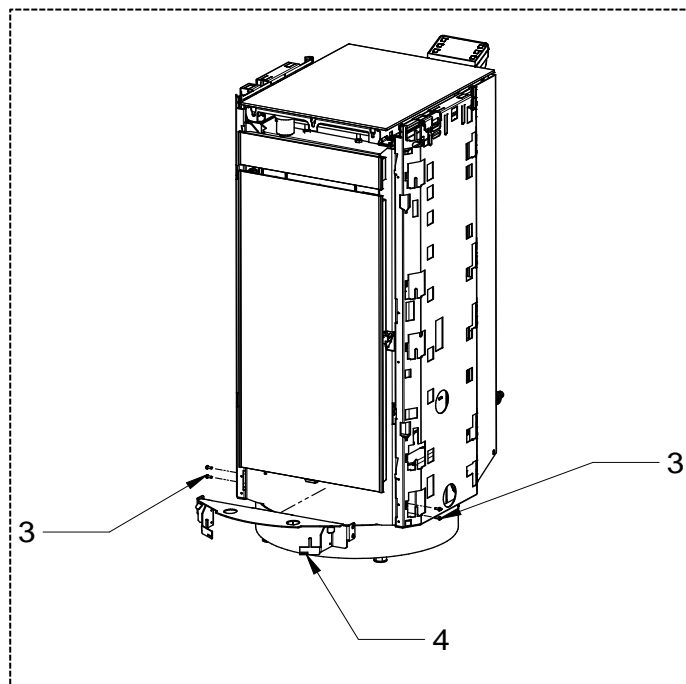
3 – Fissare il supporto vetrino (A) al prodotto attraverso le viti (X) fornite a corredo del kit. Infilare poi il vetrino (B) al supporto vetrino (A). Rimontare poi il top superiore (M).

**ATTENZIONE:** In caso di prodotto **PELLET** non eseguire questa operazione, passare direttamente dal punto successivo.

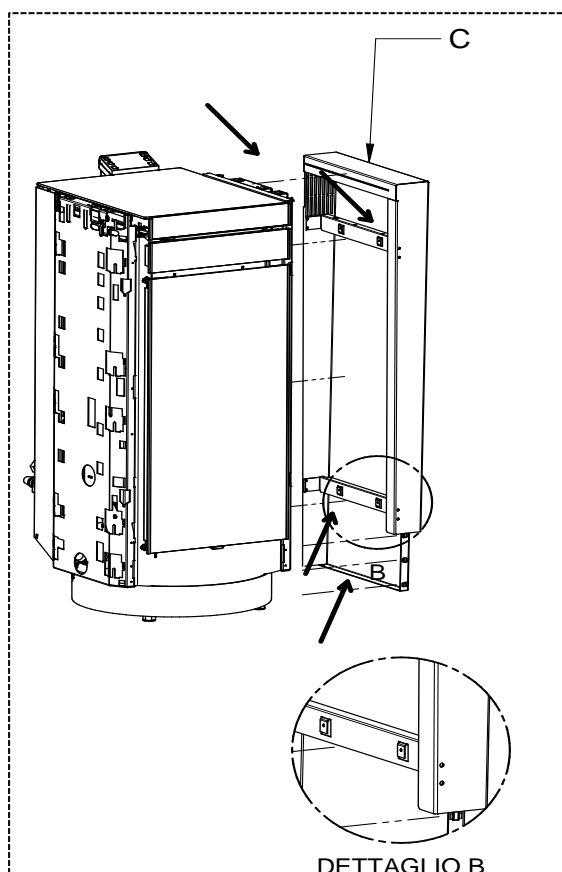


4 - Fissare il supporto vetrino (A) al prodotto attraverso le viti (X) fornite a corredo del kit. Infilare poi il vetrino (B) al supporto vetrino (A).

**ATTENZIONE:** In caso di prodotto **WOOD** non eseguire questa operazione, passare direttamente dal punto successivo.

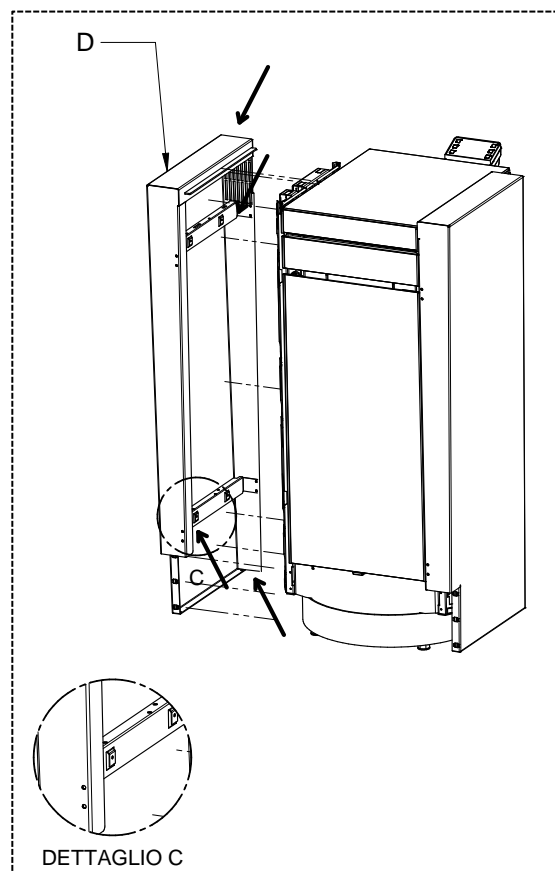


5 – Smontare la staffa inferiore (4) svitando le quattro viti (3). Eliminare la staffa inferiore (4).



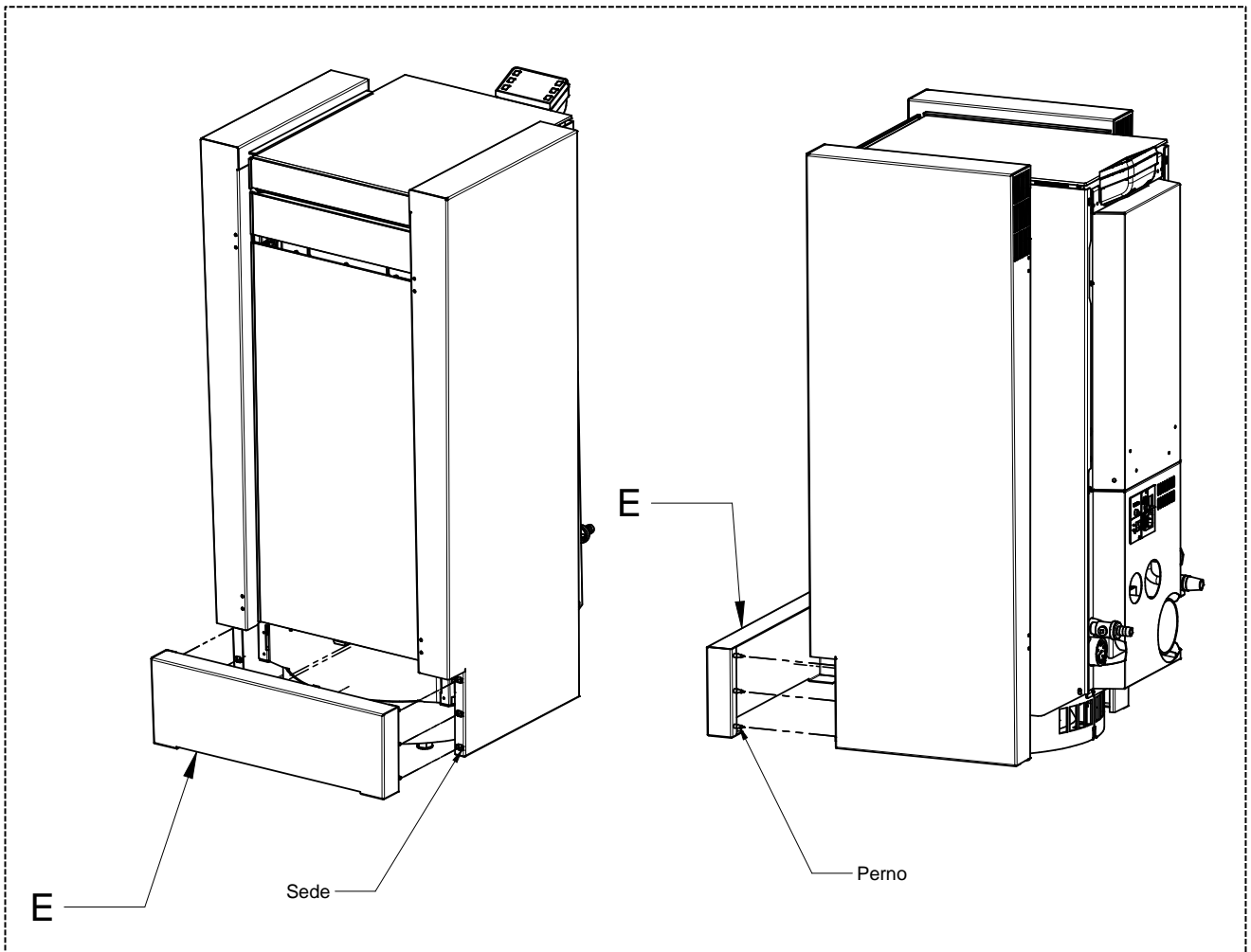
DETTAGLIO B

6 – Montare il fianco (C) infilando le alette (DETTAGLIO B) nelle apposite sedi. Si consiglia di allargare le alette di 1-2 mm.



DETTAGLIO C

7 – Montare il fianco (D) infilando le alette (DETTAGLIO C) nelle apposite sedi. Si consiglia di allargare le alette di 1-2 mm.



8 – Montare il profilo inferiore (E) incastrando i perni nelle apposite sedi. Si consiglia di incastrare prima i 3 perni di un lato e poi i 3 perni dell'altro lato.

# ISTRUZIONI VALIDE SOLO PER CREO SUPREME

## 1 – INTRODUZIONE

### 1.1 AVVERTENZE GENERALI

Si raccomanda di pulire i rivestimenti esclusivamente utilizzando un panno in microfibra asciutto ad apparecchio spento e completamente freddo.

*Thermorossi S.p.A. mantiene i diritti di autore sulle presenti istruzioni di servizio. Senza necessaria autorizzazione le istruzioni indicate non potranno essere duplicate o comunicate a terzi e non potranno essere utilizzate per scopi concorrenziali.*

### 1.2 TRASPORTO ED IMMAGAZZINAMENTO

#### TRASPORTO E MOVIMENTAZIONE

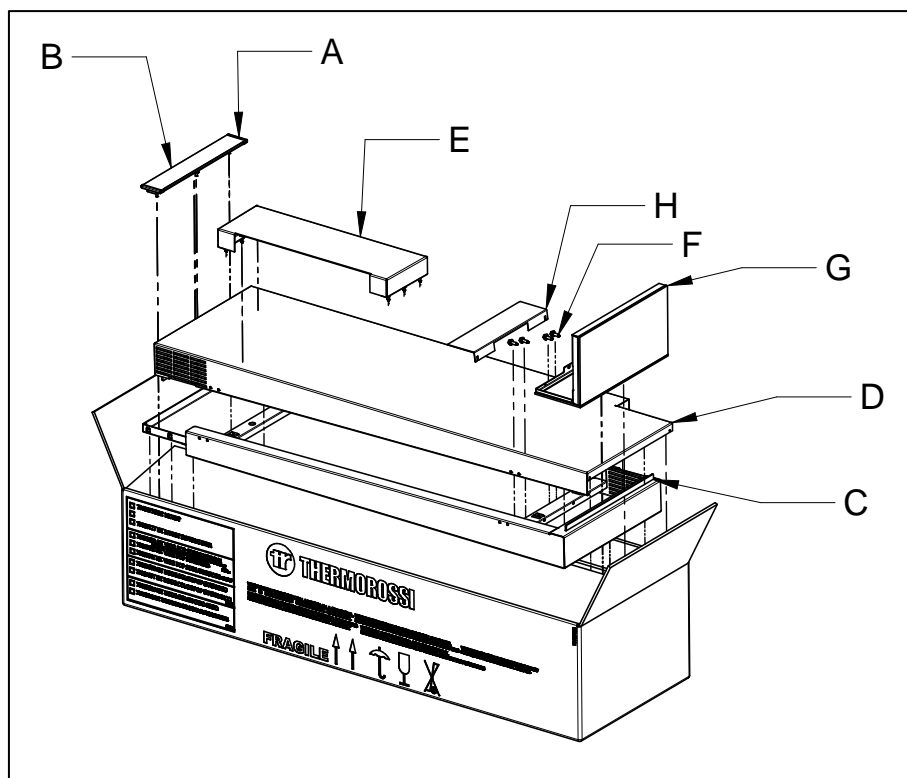
Porre particolare attenzione affinché tutte le parti delicate siano preservate da urti meccanici che ne compromettano l'integrità.

#### IMMAGAZZINAMENTO

L'immagazzinamento deve essere effettuato in locali privi di umidità e non deve essere esposto alle intemperie; è sconsigliato appoggiare direttamente il rivestimento sul pavimento. L'azienda non si ritiene responsabile di danni causati per incuria.

## 2 – COMPONENTI

Il kit è composto dai seguenti elementi:



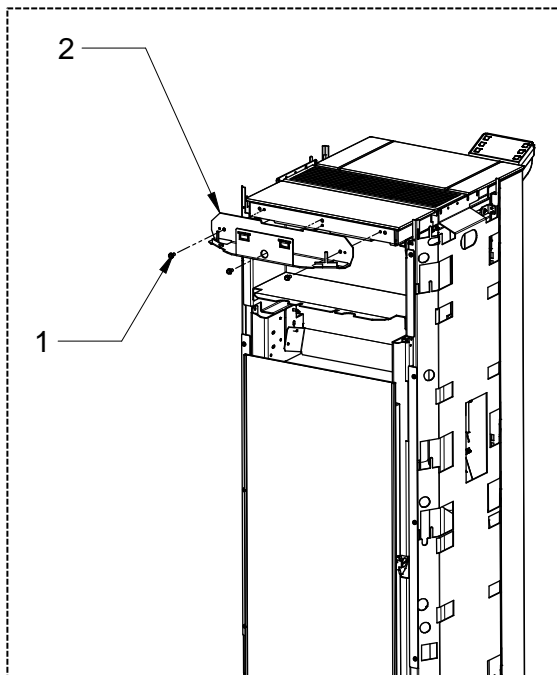
A	Supporto vetrino
B	Vetrino
C	Fianco
D	Fianco
E	Profilo inferiore
F	Viti di fissaggio
G	Piano scaldavivande
H	Convogliatore aria



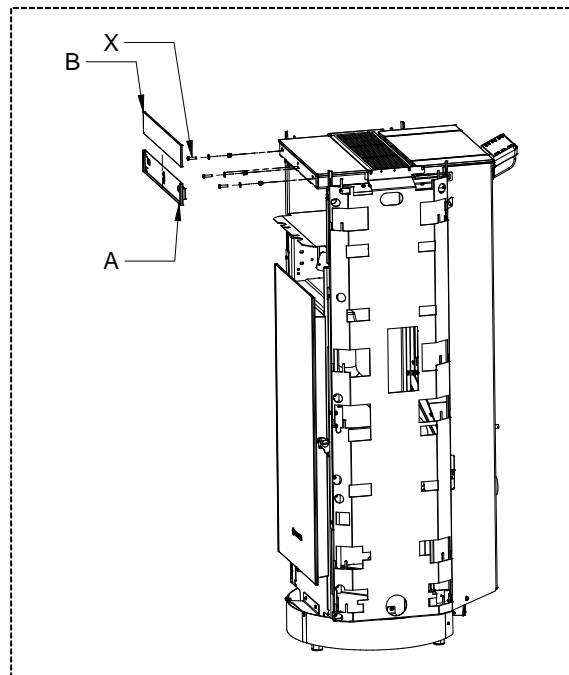
Attenzione: I rivestimenti sono delicati e devono essere movimentati con estrema cura e con l'utilizzo di guanti in cotone delicato. Per la pulizia usare panni asciutti in microfibra per superfici delicate quali lenti od occhiali.



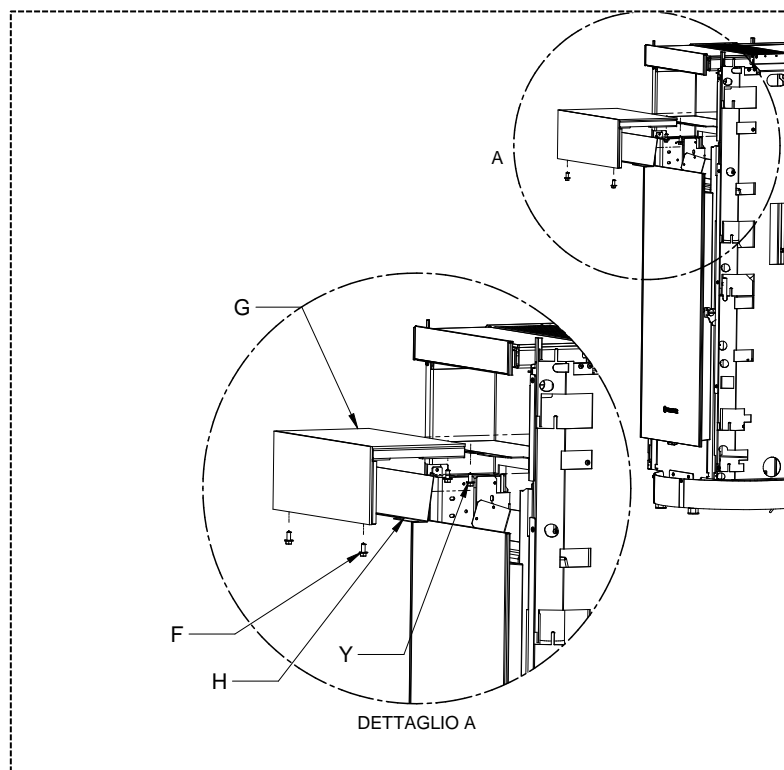
### 3 – MONTAGGIO RIVESTIMENTO



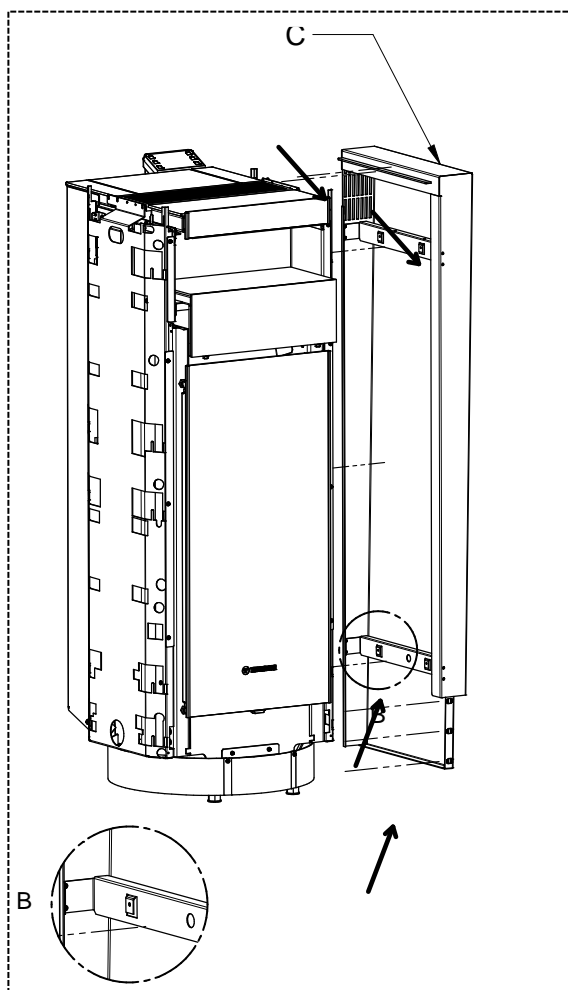
1 – Rimuovere le 3 viti (1) che fissano la staffa frontale (2). Eliminare la staffa (2).



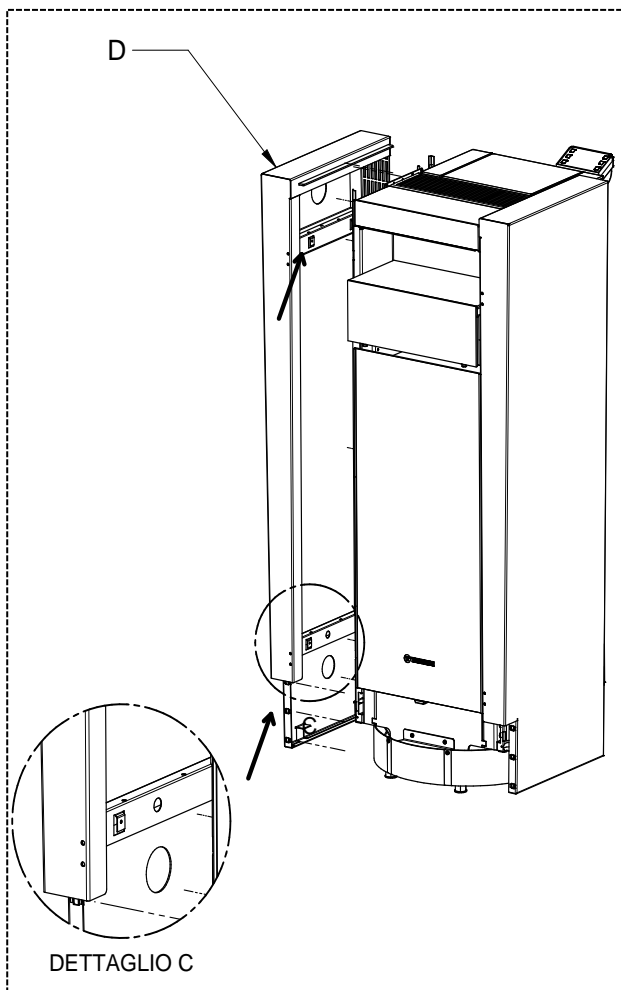
2 – Fissare il supporto vetrino (A) al prodotto attraverso le viti (X) fornite a corredo del kit. Infilare poi il vetrino (B) al supporto vetrino (A).



3 – Fissare il convogliatore aria (H) al piano scaldavivande (G) attraverso le viti (F). Fissare poi il gruppo creato al prodotto attraverso le viti (Y).

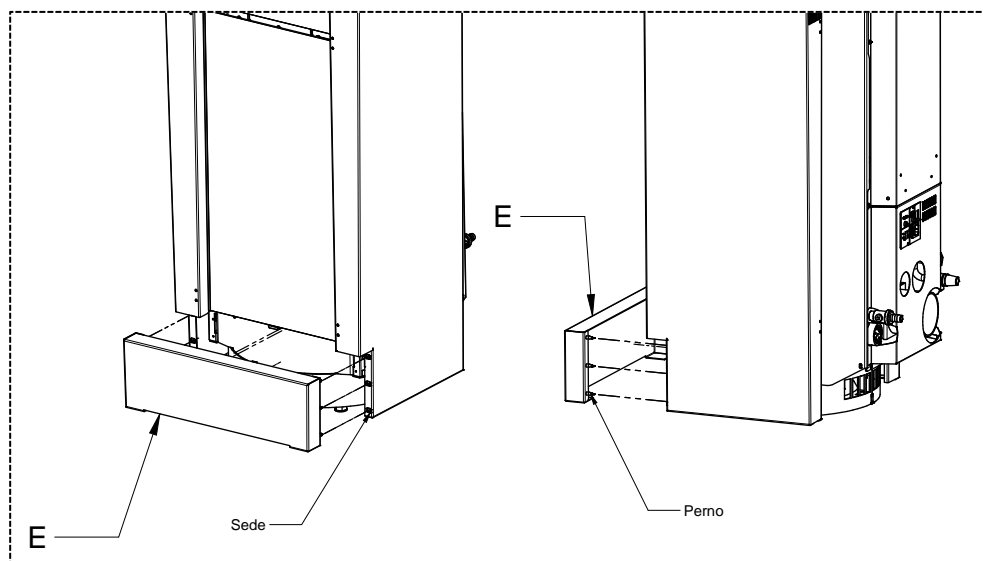


4 – Montare il fianco (C) infilando le alette (DETTAGLIO B) nelle apposite sedi. Si consiglia di allargare le alette di 1-2 mm.



DETTAGLIO C

5 – Montare il fianco (D) infilando le alette (DETTAGLIO C) nelle apposite sedi. Si consiglia di allargare le alette di 1-2 mm.



6 – Montare il profilo inferiore (E) incastrando i perni nelle apposite sedi. Si consiglia di incastrare prima i 3 perni di un lato e poi i 3 perni dell'altro lato.





**THERMOROSSI** 

*Fire Lovers*

THERMOROSSI S.p.A.

Via Grumolo, 4 (Z.I.) 36011 Arsiero (VI) - ITALY

Fax 0445.741657 - [www.thermorossi.com](http://www.thermorossi.com) - [info@thermorossi.it](mailto:info@thermorossi.it)