

THERMOROSSI

SÉRIE FREE LINE

ITA - MANUALE DI INSTALLAZIONE, USO E MANUTENZIONE.
FRA - MANUEL D'INSTALLATION, D'UTILISATION ET ENTRETIEN.
ENG - INSTALLATION, USE AND MAINTENANCE GUIDE.
DEU - INSTALLATIONS, BETRIEBS UND WARTUNGSANLEITUNG.
ESP - MANUAL DE INSTALACIÓN USO Y MANTENIMIENTO.
NL - HANDLEIDING VOOR INSTALLATIE, GEBRUIK EN ONDERHOUD.



ITA - Informazioni importanti per la sicurezza ed il corretto funzionamento.
FRA - A lire impérativement ! Informations importantes pour la sécurité et le bon fonctionnement.
ENG - Must read! Important information for safety and correct operation.
DEU - Unbedingt lesen! Wichtige Informationen zur Sicherheit und zum sicheren Betrieb.
ESP - ¡Leer! Información importante para la seguridad y el correcto funcionamiento.
NL - Belangrijke informatie voor de veiligheid en de correcte werking.

INDEX

1 – INTRODUCTION.....	7
2 – CARACTÉRISTIQUES TECHNIQUES	8
3 – DESCRIPTIONS GÉNÉRALES	10
4 – INSTALLATION.....	13
5 – REVÊTEMENTS	14
6 – UTILISATION DE L'APPAREIL.....	14
7 – NETTOYAGE ET ENTRETIEN	19
8 – CONDUIT D'ÉVACUATION DES FUMÉES.....	22
9 – ANOMALIES, CAUSES ET SOLUTIONS.....	24

EU Declaration of Conformity (DoC) Déclaration de Conformité UE (DoC)

Company name:
Entreprise : THERMOROSSI S.P.A.

Postal address:
Adresse : VIA GRUMOLO, N° 4

Postcode and city:
Code postal et ville : 36011 ARSIERO (VI)

Telephone number:
Numéro de téléphone : 0445/741310

E-mail address:
Adresse e-mail : INFO@THERMOROSSI.IT

declare that the DoC is issued under our sole responsibility and belongs to the following product:
déclare que la déclaration de conformité est établie sous la seule responsabilité du Fabricant et qu'elle se réfère au produit suivant :

Apparatus model / Product:
Description du produit : POÊLE À BOIS
WOOD STOVE

Trademark:
Marque : THERMOROSSI

Models / Types:
Modèles / Types : SOFIA EVO5
AGNESE EVO5
ILARIA EVO5
VITTORIA EVO5
ANNA EVO5
FILÒ EVO5
AGORÀ

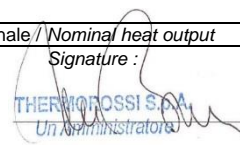
Les normes harmonisées et/ou les spécifications techniques suivantes ont été appliquées :
The following harmonised standards and/or technical specifications have been applied:

EN 13240:2001

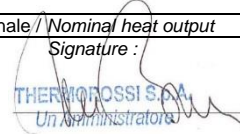
Arsiero, 16/09/2024

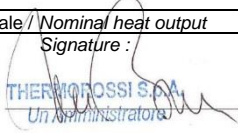
Firma/Sign.
THERMOROSSI S.P.A.
Un Amministratore


THERMOROSSI <i>Fire Lovers</i>		DÉCLARATION DES PERFORMANCES SELON LE RÈGLEMENT (UE) 305/2011 DECLARATION OF PERFORMANCE ACCORDING TO REGULATION (EU) 305/2011		N° 124	
1	Code d'identification unique du produit-type : SOFIA EVO5 <i>Unique identification code of the product type:</i>	2	Modèle, lot, série conformément à l'article 11, paragraphe 4 : SOFIA EVO5 <i>Model, batch or serial number required under Article 11 (4):</i>		
3 Usages prévus du produit de construction, conformément à la spécification technique harmonisée applicable : <i>Intended uses of the construction product, in accordance with the applicable harmonised technical specification:</i> Appareil de chauffage domestique, sans eau, alimenté aux bûches de bois / Residential space heating appliance, without water, fired by wood logs					
4 Nom enregistré et adresse du fabricant, conformément à l'article 11, paragraphe 5 : <i>Name & contact address of the manufacturer as required pursuant to Article 11 (5):</i> THERMOROSSI S.P.A. Via Grumolo, n° 4 36011 Arsiero (VI)			5 Nom et adresse du mandataire conformément à l'article 12, paragraphe 2 : <i>Name and address of the agent as required pursuant to Article 12 (2):</i>		
6 Système d'évaluation et de vérification de la constance des performances du produit de construction, conformément à l'annexe V : Système 3 <i>System of assessment and verification of constancy of performance of the construction product as set out in Annex V: System 3</i>					
7 Organisme notifié / <i>Notified laboratory:</i> KIWA CERMET ITALIA S.p.A. N° 0476			Numéro du rapport d'essais selon le système 3 / <i>Test report number based on System 3:</i> 2002927/02		
Performances déclarées / Declared performance					
Spécification technique harmonisée / <i>Harmonized technical specification:</i>			EN 13240:2001		
Caractéristiques essentielles / <i>Essential characteristics</i>			Performance / Performance		
Réaction au feu / <i>Reaction to fire</i>			A1		
Distance par rapport aux matériaux combustibles <i>Distance to combustible materials</i>			Distances minimales / <i>Minimum distances</i> (mm) : arrière/rear = 350 côtés/sides = 350 avant/front = 1.000 plafond/ceiling = - sol/floor = -		
Risque de sortie de braises incandescentes / <i>Risk of burning fuel falling out</i>			Conforme / Compliant		
Température de surface / <i>Surface temperature</i>			Conforme / Compliant		
Sécurité électrique / <i>Electrical safety</i>			-		
8 Nettoyabilité / <i>Cleanability</i>			Conforme / Compliant		
Émission de produits de la combustion / <i>Emission of combustion products</i>			CO = 236 mg/m3 à la puissance thermique nominale / <i>CO at Nominal heat output</i>		
Pression maximale de fonctionnement / <i>Maximum operating pressure</i>			- bar		
Température des fumées à la puissance thermique nominale / <i>Flue gas temperature at nominal heat output</i>			T 196 °C		
Résistance mécanique (pour supporter la cheminée) / <i>Mechanical resistance (to carry a chimney)</i>			NPD {Aucune Performance Déterminée}		
Puissance thermique nominale / <i>Nominal heat output</i>			7,3 kW		
Puissance thermique rendue dans la pièce / <i>Room heating output</i>			7,3 kW		
Puissance thermique transférée à l'eau / <i>Water heating output</i>			-,- kW		
Rendement / <i>Efficiency</i>			85,7 % à la puissance thermique nominale / <i>Nominal heat output</i>		
9 Les performances du produit visées aux points 1 et 2 sont conformes aux performances déclarées et indiquées au point 8. <i>The performance of the product identified in points 1 and 2 is in conformity with the declared performance in point 8.</i> La présente déclaration des performances est délivrée sous la seule responsabilité du fabricant indiqué au point 4. <i>This declaration of performance is issued under the sole responsibility of the manufacturer identified in point 4.</i> Arsiero, 16/09/2024					


Signature :

THERMOROSSI S.P.A.
Un Administratore

THERMOROSSI <i>Fire Lovers</i>		DÉCLARATION DES PERFORMANCES SELON LE RÈGLEMENT (UE) 305/2011 DECLARATION OF PERFORMANCE ACCORDING TO REGULATION (EU) 305/2011		N° 125	
1	Code d'identification unique du produit-type : AGNESE EVO5 <i>Unique identification code of the product type:</i>	2	Modèle, lot, série conformément à l'article 11, paragraphe 4 : AGNESE EVO5 <i>Model, batch or serial number required under Article 11 (4):</i>		
3 Usages prévus du produit de construction, conformément à la spécification technique harmonisée applicable : <i>Intended uses of the construction product, in accordance with the applicable harmonised technical specification:</i> Appareil de chauffage domestique, sans eau, alimenté aux bûches de bois / Residential space heating appliance, without water, fired by wood logs					
4 Nom enregistré et adresse du fabricant, conformément à l'article 11, paragraphe 5 : <i>Name & contact address of the manufacturer as required pursuant to Article 11 (5):</i> THERMOROSSI S.P.A. Via Grumolo, n° 4 36011 Arsiero (VI)			5 Nom et adresse du mandataire conformément à l'article 12, paragraphe 2 : <i>Name and address of the agent as required pursuant to Article 12 (2):</i>		
6 Système d'évaluation et de vérification de la constance des performances du produit de construction, conformément à l'annexe V : Système 3 <i>System of assessment and verification of constancy of performance of the construction product as set out in Annex V: System 3</i>					
7 Organisme notifié / <i>Notified laboratory:</i> KIWA CERMET ITALIA S.p.A. N° 0476			Numéro du rapport d'essais selon le système 3 / <i>Test report number based on System 3:</i> 2002927/02		
Performances déclarées / Declared performance					
Spécification technique harmonisée / <i>Harmonized technical specification:</i>			EN 13240:2001		
Caractéristiques essentielles / <i>Essential characteristics</i>			Performance / Performance		
Réaction au feu / <i>Reaction to fire</i>			A1		
Distance par rapport aux matériaux combustibles <i>Distance to combustible materials</i>			Distances minimales / <i>Minimum distances</i> (mm) : arrière/rear = 350 côtés/sides = 350 avant/front = 1.000 plafond/ceiling = - sol/floor = -		
Risque de sortie de braises incandescentes / <i>Risk of burning fuel falling out</i>			Conforme / Compliant		
Température de surface / <i>Surface temperature</i>			Conforme / Compliant		
Sécurité électrique / <i>Electrical safety</i>			-		
8 Nettoyabilité / <i>Cleanability</i>			Conforme / Compliant		
Émission de produits de la combustion / <i>Emission of combustion products</i>			CO = 236 mg/m3 à la puissance thermique nominale / <i>CO at Nominal heat output</i>		
Pression maximale de fonctionnement / <i>Maximum operating pressure</i>			- bar		
Température des fumées à la puissance thermique nominale / <i>Flue gas temperature at nominal heat output</i>			T 196 °C		
Résistance mécanique (pour supporter la cheminée) / <i>Mechanical resistance (to carry a chimney)</i>			NPD {Aucune Performance Déterminée}		
Puissance thermique nominale / <i>Nominal heat output</i>			7,3 kW		
Puissance thermique rendue dans la pièce / <i>Room heating output</i>			7,3 kW		
Puissance thermique transférée à l'eau / <i>Water heating output</i>			-,- kW		
Rendement / <i>Efficiency</i>			85,7 % à la puissance thermique nominale / <i>Nominal heat output</i>		
9 Les performances du produit visées aux points 1 et 2 sont conformes aux performances déclarées et indiquées au point 8. <i>The performance of the product identified in points 1 and 2 is in conformity with the declared performance in point 8.</i> La présente déclaration des performances est délivrée sous la seule responsabilité du fabricant indiqué au point 4. <i>This declaration of performance is issued under the sole responsibility of the manufacturer identified in point 4.</i> Arsiero, 16/09/2024					

Signature :

THERMOROSSI S.P.A.
Un Administratore

THERMOROSSI <i>Fire Lovers</i>		DÉCLARATION DES PERFORMANCES SELON LE RÈGLEMENT (UE) 305/2011 DECLARATION OF PERFORMANCE ACCORDING TO REGULATION (EU) 305/2011		N° 126	
1	Code d'identification unique du produit-type : ILARIA EVO5 <i>Unique identification code of the product type:</i>	2	Modèle, lot, série conformément à l'article 11, paragraphe 4 : ILARIA EVO5 <i>Model, batch or serial number required under Article 11 (4):</i>		
3	Usages prévus du produit de construction, conformément à la spécification technique harmonisée applicable : <i>Intended uses of the construction product, in accordance with the applicable harmonised technical specification:</i> Appareil de chauffage domestique, sans eau, alimenté aux bûches de bois / Residential space heating appliance, without water, fired by wood logs				
4	Nom enregistré et adresse du fabricant, conformément à l'article 11, paragraphe 5 : <i>Name & contact address of the manufacturer as required pursuant to Article 11 (5):</i> THERMOROSSI S.P.A. Via Grumolo, n° 4 36011 Arsiero (VI)	5	Nom et adresse du mandataire conformément à l'article 12, paragraphe 2 : <i>Name and address of the agent as required pursuant to Article 12 (2):</i>		
6	Système d'évaluation et de vérification de la constance des performances du produit de construction, conformément à l'annexe V : Système 3 <i>System of assessment and verification of constancy of performance of the construction product as set out in Annex V: System 3</i>				
7	Organisme notifié / <i>Notified laboratory:</i> KIWA CERMET ITALIA S.p.A. N° 0476	Numéro du rapport d'essais selon le système 3 / <i>Test report number based on System 3:</i> 2002927/02			
Performances déclarées / Declared performance					
Spécification technique harmonisée / <i>Harmonized technical specification:</i>			EN 13240:2001		
Caractéristiques essentielles / <i>Essential characteristics</i>			Performance / Performance		
Réaction au feu / <i>Reaction to fire</i>			A1		
Distance par rapport aux matériaux combustibles <i>Distance to combustible materials</i>			Distances minimales / <i>Minimum distances</i> (mm) : arrière/rear = 350 côtés/sides = 350 avant/front = 1.000 plafond/ceiling = - sol/floor = -		
Risque de sortie de braises incandescentes / <i>Risk of burning fuel falling out</i>			Conforme / Compliant		
Température de surface / <i>Surface temperature</i>			Conforme / Compliant		
Sécurité électrique / <i>Electrical safety</i>			-		
8	Nettoyabilité / <i>Cleanability</i>		Conforme / Compliant		
Émission de produits de la combustion / <i>Emission of combustion products</i>			CO = 591 mg/m3 à la puissance thermique nominale / <i>CO at Nominal heat output</i>		
Pression maximale de fonctionnement / <i>Maximum operating pressure</i>			- bar		
Température des fumées à la puissance thermique nominale / <i>Flue gas temperature at nominal heat output</i>			T 250 °C		
Résistance mécanique (pour supporter la cheminée) / <i>Mechanical resistance (to carry a chimney)</i>			NPD (Aucune Performance Déterminée)		
Puissance thermique nominale / <i>Nominal heat output</i>			10,3 kW		
Puissance thermique rendue dans la pièce / <i>Room heating output</i>			10,3 kW		
Puissance thermique transférée à l'eau / <i>Water heating output</i>			--,-- kW		
Rendement / <i>Efficiency</i>			85,0 % à la puissance thermique nominale / <i>Nominal heat output</i>		
9	Les performances du produit visées aux points 1 et 2 sont conformes aux performances déclarées et indiquées au point 8. La présente déclaration des performances est délivrée sous la seule responsabilité du fabricant indiqué au point 4. <i>The performance of the product identified in points 1 and 2 is in conformity with the declared performance in point 8. This declaration of performance is issued under the sole responsibility of the manufacturer identified in point 4.</i> Arsiero, 16/09/2024				Signature : 

THERMOROSSI <i>Fire Lovers</i>		DÉCLARATION DES PERFORMANCES SELON LE RÈGLEMENT (UE) 305/2011 DECLARATION OF PERFORMANCE ACCORDING TO REGULATION (EU) 305/2011		N° 127	
1	Code d'identification unique du produit-type : VITTORIA EVO5 <i>Unique identification code of the product type:</i>	2	Modèle, lot, série conformément à l'article 11, paragraphe 4 : VITTORIA EVO5 <i>Model, batch or serial number required under Article 11 (4):</i>		
3	Usages prévus du produit de construction, conformément à la spécification technique harmonisée applicable : <i>Intended uses of the construction product, in accordance with the applicable harmonised technical specification:</i> Appareil de chauffage domestique, sans eau, alimenté aux bûches de bois / Residential space heating appliance, without water, fired by wood logs				
4	Nom enregistré et adresse du fabricant, conformément à l'article 11, paragraphe 5 : <i>Name & contact address of the manufacturer as required pursuant to Article 11 (5):</i> THERMOROSSI S.P.A. Via Grumolo, n° 4 36011 Arsiero (VI)	5	Nom et adresse du mandataire conformément à l'article 12, paragraphe 2 : <i>Name and address of the agent as required pursuant to Article 12 (2):</i>		
6	Système d'évaluation et de vérification de la constance des performances du produit de construction, conformément à l'annexe V : Système 3 <i>System of assessment and verification of constancy of performance of the construction product as set out in Annex V: System 3</i>				
7	Organisme notifié / <i>Notified laboratory:</i> KIWA CERMET ITALIA S.p.A. N° 0476	Numéro du rapport d'essais selon le système 3 / <i>Test report number based on System 3:</i> 2002927/02			
Performances déclarées / Declared performance					
Spécification technique harmonisée / <i>Harmonized technical specification:</i>			EN 13240:2001		
Caractéristiques essentielles / <i>Essential characteristics</i>			Performance / Performance		
Réaction au feu / <i>Reaction to fire</i>			A1		
Distance par rapport aux matériaux combustibles <i>Distance to combustible materials</i>			Distances minimales / <i>Minimum distances</i> (mm) : arrière/rear = 350 côtés/sides = 350 avant/front = 1.000 plafond/ceiling = - sol/floor = -		
Risque de sortie de braises incandescentes / <i>Risk of burning fuel falling out</i>			Conforme / Compliant		
Température de surface / <i>Surface temperature</i>			Conforme / Compliant		
Sécurité électrique / <i>Electrical safety</i>			-		
8	Nettoyabilité / <i>Cleanability</i>		Conforme / Compliant		
Émission de produits de la combustion / <i>Emission of combustion products</i>			CO = 333 mg/m3 à la puissance thermique nominale / <i>CO at Nominal heat output</i>		
Pression maximale de fonctionnement / <i>Maximum operating pressure</i>			- bar		
Température des fumées à la puissance thermique nominale / <i>Flue gas temperature at nominal heat output</i>			T 192 °C		
Résistance mécanique (pour supporter la cheminée) / <i>Mechanical resistance (to carry a chimney)</i>			NPD (Aucune Performance Déterminée)		
Puissance thermique nominale / <i>Nominal heat output</i>			11,0 kW		
Puissance thermique rendue dans la pièce / <i>Room heating output</i>			11,0 kW		
Puissance thermique transférée à l'eau / <i>Water heating output</i>			--,-- kW		
Rendement / <i>Efficiency</i>			86,4 % à la puissance thermique nominale / <i>Nominal heat output</i>		
9	Les performances du produit visées aux points 1 et 2 sont conformes aux performances déclarées et indiquées au point 8. La présente déclaration des performances est délivrée sous la seule responsabilité du fabricant indiqué au point 4. <i>The performance of the product identified in points 1 and 2 is in conformity with the declared performance in point 8. This declaration of performance is issued under the sole responsibility of the manufacturer identified in point 4.</i> Arsiero, 16/09/2024				Signature : 

THERMOROSSI <i>Fire Lovers</i>		DÉCLARATION DES PERFORMANCES SELON LE RÈGLEMENT (UE) 305/2011 DECLARATION OF PERFORMANCE ACCORDING TO REGULATION (EU) 305/2011		N° 128		
1	Code d'identification unique du produit-type : ANNA EVO5 <i>Unique identification code of the product type:</i>	2	Modèle, lot, série conformément à l'article 11, paragraphe 4 : ANNA EVO5 <i>Model, batch or serial number required under Article 11 (4):</i>			
3	Usages prévus du produit de construction, conformément à la spécification technique harmonisée applicable : <i>Intended uses of the construction product, in accordance with the applicable harmonised technical specification:</i> Appareil de chauffage domestique, sans eau, alimenté aux bûches de bois / Residential space heating appliance, without water, fired by wood logs					
4	Nom enregistré et adresse du fabricant, conformément à l'article 11, paragraphe 5 : <i>Name & contact address of the manufacturer as required pursuant to Article 11 (5):</i> THERMOROSSI S.P.A. Via Grumolo, n° 4 36011 Arsiero (VI)	5	Nom et adresse du mandataire conformément à l'article 12, paragraphe 2 : <i>Name and address of the agent as required pursuant to Article 12 (2):</i>			
6	Système d'évaluation et de vérification de la constance des performances du produit de construction, conformément à l'annexe V : Système 3 <i>System of assessment and verification of constancy of performance of the construction product as set out in Annex V: System 3</i>					
7	Organisme notifié / <i>Notified laboratory:</i> KIWA CERMET ITALIA S.p.A. N° 0476	Numéro du rapport d'essais selon le système 3 / <i>Test report number based on System 3:</i> 2002927/02				
Performances déclarées / Declared performance						
<i>Spécification technique harmonisée / Harmonized technical specification:</i>			EN 13240:2001			
<i>Caractéristiques essentielles / Essential characteristics</i>			Performance / Performance			
<i>Réaction au feu / Reaction to fire</i>			A1			
<i>Distance par rapport aux matériaux combustibles / Distance to combustible materials</i>			Distances minimales / <i>Minimum distances</i> (mm) : arrière/rear = 350 côtés/sides = 350 avant/front = 1.000 plafond/ceiling = - sol/floor = -			
<i>Risque de sortie de braises incandescentes / Risk of burning fuel falling out</i>			Conforme / Compliant			
<i>Température de surface / Surface temperature</i>			Conforme / Compliant			
<i>Sécurité électrique / Electrical safety</i>			-			
8	<i>Nettoyabilité / Cleanability</i>			Conforme / Compliant		
<i>Émission de produits de la combustion / Emission of combustion products</i>			CO = 279 mg/m3 à la puissance thermique nominale / <i>CO at Nominal heat output</i>			
<i>Pression maximale de fonctionnement / Maximum operating pressure</i>			- bar			
<i>Température des fumées à la puissance thermique nominale / Flue gas temperature at nominal heat output</i>			T 180 °C			
<i>Résistance mécanique (pour supporter la cheminée) / Mechanical resistance (to carry a chimney)</i>			NPD {Aucune Performance Déterminée}			
<i>Puissance thermique nominale / Nominal heat output</i>			12,5 kW			
<i>Puissance thermique rendue dans la pièce / Room heating output</i>			12,5 kW			
<i>Puissance thermique transférée à l'eau / Water heating output</i>			-- kW			
<i>Rendement / Efficiency</i>			86,7 % à la puissance thermique nominale / <i>Nominal heat output</i>			
9	Les performances du produit visées aux points 1 et 2 sont conformes aux performances déclarées et indiquées au point 8. <i>The performance of the product identified in points 1 and 2 is in conformity with the declared performance in point 8.</i> La présente déclaration des performances est délivrée sous la seule responsabilité du fabricant indiqué au point 4. <i>This declaration of performance is issued under the sole responsibility of the manufacturer identified in point 4.</i> Arsiero, 16/09/2024				Signature : 	

THERMOROSSI <i>Fire Lovers</i>		DÉCLARATION DES PERFORMANCES SELON LE RÈGLEMENT (UE) 305/2011 DECLARATION OF PERFORMANCE ACCORDING TO REGULATION (EU) 305/2011		N° 129		
1	Code d'identification unique du produit-type : FILÒ EVO5 <i>Unique identification code of the product type:</i>	2	Modèle, lot, série conformément à l'article 11, paragraphe 4 : FILÒ EVO5 <i>Model, batch or serial number required under Article 11 (4):</i>			
3	Usages prévus du produit de construction, conformément à la spécification technique harmonisée applicable : <i>Intended uses of the construction product, in accordance with the applicable harmonised technical specification:</i> Appareil de chauffage domestique, sans eau, alimenté aux bûches de bois / Residential space heating appliance, without water, fired by wood logs					
4	Nom enregistré et adresse du fabricant, conformément à l'article 11, paragraphe 5 : <i>Name & contact address of the manufacturer as required pursuant to Article 11 (5):</i> THERMOROSSI S.P.A. Via Grumolo, n° 4 36011 Arsiero (VI)	5	Nom et adresse du mandataire conformément à l'article 12, paragraphe 2 : <i>Name and address of the agent as required pursuant to Article 12 (2):</i>			
6	Système d'évaluation et de vérification de la constance des performances du produit de construction, conformément à l'annexe V : Système 3 <i>System of assessment and verification of constancy of performance of the construction product as set out in Annex V: System 3</i>					
7	Organisme notifié / <i>Notified laboratory:</i> KIWA CERMET ITALIA S.p.A. N° 0476	Numéro du rapport d'essais selon le système 3 / <i>Test report number based on System 3:</i> 2002927/02				
Performances déclarées / Declared performance						
<i>Spécification technique harmonisée / Harmonized technical specification:</i>			EN 13240:2001			
<i>Caractéristiques essentielles / Essential characteristics</i>			Performance / Performance			
<i>Réaction au feu / Reaction to fire</i>			A1			
<i>Distance par rapport aux matériaux combustibles / Distance to combustible materials</i>			Distances minimales / <i>Minimum distances</i> (mm) : arrière/rear = 350 côtés/sides = 350 avant/front = 1.000 plafond/ceiling = - sol/floor = -			
<i>Risque de sortie de braises incandescentes / Risk of burning fuel falling out</i>			Conforme / Compliant			
<i>Température de surface / Surface temperature</i>			Conforme / Compliant			
<i>Sécurité électrique / Electrical safety</i>			-			
<i>Nettoyabilité / Cleanability</i>			Conforme / Compliant			
<i>Émission de produits de la combustion / Emission of combustion products</i>			CO = 591 mg/m3 à la puissance thermique nominale / <i>CO at Nominal heat output</i>			
<i>Pression maximale de fonctionnement / Maximum operating pressure</i>			- bar			
<i>Température des fumées à la puissance thermique nominale / Flue gas temperature at nominal heat output</i>			T 250 °C			
<i>Résistance mécanique (pour supporter la cheminée) / Mechanical resistance (to carry a chimney)</i>			NPD {Aucune Performance Déterminée}			
<i>Puissance thermique nominale / Nominal heat output</i>			10,3 kW			
<i>Puissance thermique rendue dans la pièce / Room heating output</i>			10,3 kW			
<i>Puissance thermique transférée à l'eau / Water heating output</i>			-- kW			
<i>Rendement / Efficiency</i>			85,0 % à la puissance thermique nominale / <i>Nominal heat output</i>			
9	Les performances du produit visées aux points 1 et 2 sont conformes aux performances déclarées et indiquées au point 8. <i>The performance of the product identified in points 1 and 2 is in conformity with the declared performance in point 8.</i> La présente déclaration des performances est délivrée sous la seule responsabilité du fabricant indiqué au point 4. <i>This declaration of performance is issued under the sole responsibility of the manufacturer identified in point 4.</i> Arsiero, 16/09/2024				Signature : 	

THERMOROSSI <i>Fire Lovers</i>		DÉCLARATION DES PERFORMANCES SELON LE RÈGLEMENT (UE) 305/2011 DECLARATION OF PERFORMANCE ACCORDING TO REGULATION (EU) 305/2011		N° 11	
1	Code d'identification unique du produit-type : AGORÀ <i>Unique identification code of the product type:</i>	2	Modèle, lot, série conformément à l'article 11, paragraphe 4 : AGORÀ <i>Model, batch or serial number required under Article 11 (4):</i>		
3	Usages prévus du produit de construction, conformément à la spécification technique harmonisée applicable : <i>Intended uses of the construction product, in accordance with the applicable harmonised technical specification:</i> Appareil de chauffage domestique, sans eau, alimenté aux bûches de bois / Residential space heating appliance, without water, fired by wood logs				
4	Nom enregistré et adresse du fabricant, conformément à l'article 11, paragraphe 5 : <i>Name & contact address of the manufacturer as required pursuant to Article 11 (5):</i> THERMOROSSI S.P.A. Via Grumolo, n° 4 36011 Arsiero (VI)	5	Nom et adresse du mandataire conformément à l'article 12, paragraphe 2 : <i>Name and address of the agent as required pursuant to Article 12 (2):</i>		
6	Système d'évaluation et de vérification de la constance des performances du produit de construction, conformément à l'annexe V : Système 3 <i>System of assessment and verification of constancy of performance of the construction product as set out in Annex V: System 3</i>				
7	Organisme notifié / <i>Notified laboratory:</i> KIWA CERMET ITALIA S.p.A. N° 0476	Numéro du rapport d'essais selon le système 3 / <i>Test report number based on System 3:</i> 2011607			
Performances déclarées / Declared performance					
Spécification technique harmonisée / <i>Harmonized technical specification:</i>			EN 13240:2001		
Caractéristiques essentielles / <i>Essential characteristics</i>			Performance / Performance		
Réaction au feu / <i>Reaction to fire</i>			A1		
Distance par rapport aux matériaux combustibles <i>Distance to combustible materials</i>			Distances minimales / <i>Minimum distances</i> (mm) : arrière/rear = 300 côtés/sides = 300 avant/front = 1.000 plafond/ceiling = - sol/floor = -		
Risque de sortie de braises incandescentes / <i>Risk of burning fuel falling out</i>			Conforme / Compliant		
Température de surface / <i>Surface temperature</i>			Conforme / Compliant		
Sécurité électrique / <i>Electrical safety</i>			-		
Nettoyabilité / <i>Cleanability</i>			Conforme / Compliant		
Émission de produits de la combustion / <i>Emission of combustion products</i>			CO = 362 mg/m³ à la puissance thermique nominale / <i>CO at Nominal heat output</i>		
Pression maximale de fonctionnement / <i>Maximum operating pressure</i>			- bar		
Température des fumées à la puissance thermique nominale / <i>Flue gas temperature at nominal heat output</i>			T 249 °C		
Résistance mécanique (pour supporter la cheminée) / <i>Mechanical resistance (to carry a chimney)</i>			NPD (Aucune Performance Déterminée)		
Puissance thermique nominale / <i>Nominal heat output</i>			12,3 kW		
Puissance thermique rendue dans la pièce / <i>Room heating output</i>			12,3 kW		
Puissance thermique transférée à l'eau / <i>Water heating output</i>			-- kW		
Rendement / <i>Efficiency</i>			85,4% à la puissance thermique nominale / <i>Nominal heat output</i>		
9	Les performances du produit visées aux points 1 et 2 sont conformes aux performances déclarées et indiquées au point 8. La présente déclaration des performances est délivrée sous la seule responsabilité du fabricant indiqué au point 4. <i>The performance of the product identified in points 1 and 2 is in conformity with the declared performance in point 8.</i> <i>This declaration of performance is issued under the sole responsibility of the manufacturer identified in point 4.</i> Arsiero, 26/05/2023				

Signature :
THERMOROSSI S.P.A.
Un Administratore

IT - SCHEDA PRODOTTO (UE 2015/1186) EN - PRODUCT FICHE (EU 2015/1186) FR - FICHE PRODUIT (UE 2015/1186) NL - PRODUCTGEGEVENSBLAD (EU 2015/1186) DE - PRODUKTDATENBLATT (EU 2015/1186) ES - FICHA DE PRODUCTO (UE 2015/1186)	IT - MARCHIO EN - BRAND FR - MARQUE NL - MERK DE - MARKE ES - MARCA	THERMOROSSI S.P.A.						
IT - MODELLO EN - MODEL FR - MODELE NL - MODEL DE - MODELL ES - MODELO	SOFIA EVO5	AGNESE EVO5	ILARIA EVO5	FILÒ EVO5	VITTORIA EVO5	ANNA EVO5	AGORÀ	
IT - CLASSE DI EFFICIENZA ENERGETICA EN - ENERGY EFFICIENCY CLASS FR - CLASSE D'EFFICACITÉ ÉNERGÉTIQUE NL - ENERGIE EFFICIENTIEKLASSE DE - ENERGIEEFFIZIENZKLASSE ES - CLASE DE EFICIENCIA ENERGÉTICA	A +	A +	A +	A +	A +	A +	A +	
IT - POTENZA TERMICA DIRETTA EN - DIRECT HEAT OUTPUT FR - PUISSANCE THERMIQUE DIRECTE NL - DIREKTE WARMTEAFGIFTE DE - DIREKTE WÄRMELEISTUNG ES - POTENCIA CALORÍFICA DIRECTA	7,3 kW	7,3 kW	10,3 kW	10,3 kW	11,0 kW	12,5 kW	12,3 kW	
IT - POTENZA TERMICA INDIRETTA EN - INDIRECT HEAT OUTPUT FR - PUISSANCE THERMIQUE INDIRECTE NL - INDIRECTE WARMTEAFGIFTE DE - INDIRECTE WÄRMELEISTUNG ES - POTENCIA CALORÍFICA INDIRECTA	-	-	-	-	-	-	-	
IT - INDICE DI EFFICIENZA ENERGETICA EN - ENERGY EFFICIENCY INDEX FR - INDICE D'EFFICACITÉ ÉNERGÉTIQUE NL - ENERGIE EFFICIENTIE-INDEX DE - ENERGIEEFFIZIENZINDEX ES - INDICE DE EFICIENCIA ENERGÉTICA	114	114	113	113	115	116	114	
IT - EFFICIENZA UTILE ALLA POTENZA TERMICA NOMINALE EN - USEFUL ENERGY EFFICIENCY AT NOMINAL HEAT OUTPUT FR - RENDEMENT UTILE À LA PUISSANCE THERMIQUE NOMINALE NL - NUTTIG RENDEMENT BIJ NOMINAAL VERMOGEN DE - BRENNSTOFF-ENERGIEEFFIZIENZ BEI NENNWÄRMELEISTUNG ES - EFICIENCIA ENERGÉTICA ÚTIL A POTENCIA CALORÍFICA NOMINAL	85,7%	85,7%	85,0%	85,0%	86,4%	86,7%	85,4%	
IT - EFFICIENZA UTILE AL CARICO MINIMO EN - USEFUL ENERGY EFFICIENCY AT MINIMUM LOAD FR - RENDEMENT UTILE À LA CHARGE MINIMALE NL - NUTTIG RENDEMENT BIJ MINIMALE WARMTEAFGIFTE DE - BRENNSTOFF-ENERGIEEFFIZIENZ BEI MINDESTLAST ES - EFICIENCIA ENERGÉTICA ÚTIL A CARGA MINIMA	-	-	-	-	-	-	-	
IT - RISPETTARE TUTTE LE ISTRUZIONI RIPORTATE SUL MANUALE DI INSTALLAZIONE USO E MANUTENZIONE EN - ALWAYS FOLLOW THE INSTRUCTIONS PROVIDED IN THE OPERATING AND MAINTENANCE MANUAL FR - RESPECTER TOUTES LES INSTRUCTIONS CITÉES DANS LA NOTICE D'INSTALLATION, UTILISATION ET ENTRETIEN NL - VOLG ALTIJD DE INSTRUCTIES VAN DE INSTALLATIE-, GERUikersHANDLEIDING EN DE ONDERHOUDSVOORSCHRIFTEN DE - ERFÜLLEN DIE ANWEISUNGEN DER INSTALLATION, NUTZUNG UND WARTUNG, DIE IN DER ANLEITUNGSBUCH SIND ES - RESPECTAR LAS INSTRUCCIONES REPORTADAS EN EL MANUAL DE UTILIZACIÓN Y MANTENIMIENTO								

1 – INTRODUCTION

1.1 AVERTISSEMENTS DE SÉCURITÉ

Ce manuel d'installation, d'utilisation et d'entretien constitue une partie intégrante et essentielle du produit et il devra de ce fait être conservé par l'utilisateur. Avant de procéder à l'installation, à l'utilisation et à l'entretien, il est nécessaire de le lire attentivement. Lors de l'installation et de l'utilisation de l'appareil, tous les règlements locaux doivent être respectés, y compris ceux se référant aux normes nationales et européennes. Il est recommandé au Client utilisateur d'effectuer toutes les opérations d'entretien indiquées dans ce manuel.

°Ce produit devra être exclusivement destiné à l'utilisation prévue. Toute autre utilisation doit être considérée impropre et par conséquent dangereuse. L'utilisateur assume donc toute responsabilité en cas d'utilisation impropre. Les opérations d'installation, d'entretien et éventuellement de réparation doivent être effectuées par un personnel professionnellement qualifié, certifié professionnellement suivant le décret n° 37 du 22 janvier 2008, et conformément aux normes en vigueur en la matière. En cas de réparation, il sera nécessaire de n'utiliser que des pièces de rechange originales fournies par le constructeur. Toute installation incorrecte ou mauvais entretien pourrait provoquer de graves dommages aux personnes, aux animaux ou aux biens ; dans ce cas le fabricant sera déchargé de toute responsabilité. Toute intervention non explicitement autorisée par Thermorossi S.p.A. sur tous les systèmes, composants ou pièces intérieures et extérieures de l'appareil, ainsi que sur tous les accessoires fournis avec celui-ci, entraîne la déchéance de la garantie et l'exclusion de toute responsabilité du fabricant, aux termes du Décret Présidentiel 224 du 24/05/1988, art. 6/b. Traiter avec soin ce manuel et le conserver dans un lieu à l'accès rapide et aisé : en cas de perte ou de destruction, l'utilisateur doit en demander une copie au fabricant. En cas de vente ou de transfert de l'appareil à un autre utilisateur s'assurer que le manuel accompagne toujours l'appareil. Les images et les figures présentes dans ce manuel ont une valeur purement illustrative et peuvent différer de la réalité. Par ailleurs, Thermorossi se réserve le droit d'apporter toute modification au contenu de ce manuel, à tout moment et sans préavis.

Thermorossi S.p.A. se réserve les droits d'auteur liés à ce manuel. Sans l'autorisation nécessaire, les instructions fournies ne pourront être ni copiées, ni communiquées à des tiers et ni utilisées à des fins concurrentielles.

1.2 NORMES DE SÉCURITÉ



DOMMAGES AUX PERSONNES

Ce symbole de sécurité signale d'importants messages au fil des pages du manuel. Lorsqu'il est présent, lire attentivement le message qui lui est associé dans la mesure où toute inobservation peut provoquer de graves dommages aux personnes qui utilisent l'appareil.



DOMMAGES AUX BIENS

Ce symbole de sécurité signale des messages ou instructions à respecter scrupuleusement pour le bon fonctionnement de l'appareil. En cas de non respect l'appareil peut subir de sérieux dommages.



INFORMATIONS

Ce symbole signale des instructions importantes pour le bon fonctionnement de l'appareil. Si elles ne sont pas strictement respectées, le fonctionnement pourrait ne pas être satisfaisant.

1.3 RECOMMANDATIONS



Avant d'utiliser l'appareil, lire attentivement toutes les parties du présent manuel d'utilisation et d'entretien car il est essentiel de connaître les informations et prescriptions contenues dans cette publication pour une utilisation correcte de l'appareil.

Aucune responsabilité ne sera reconnue pour tout dommage, même à des tiers en cas de non-respect des instructions fournies pour l'installation, l'utilisation et l'entretien de l'appareil. Toute modification effectuée par l'utilisateur ou par toute autre personne agissant pour son compte, est sous son entière responsabilité. Toutes les opérations nécessaires au bon fonctionnement de l'appareil avant et pendant son utilisation sont à la charge de l'utilisateur.



En cas d'abondante stagnation de fumées dans la chambre de combustion, s'éloigner immédiatement de l'appareil. Plus particulièrement s'éloigner de la vitre de la porte de la chambre de combustion. La concentration excessive de gaz non brûlés pourrait provoquer une explosion qui pourrait rompre la vitre. Ne pas ouvrir la porte de chargement, sous aucun prétexte, et ne pas s'approcher du produit en présence d'une flamme. S'adresser ensuite à un centre d'assistance technique pour faire vérifier les causes. Ne pas allumer l'appareil ensuite sous aucun prétexte.

1.4 INSTRUCTIONS GÉNÉRALES

L'appareil n'est pas destiné à être utilisé par des enfants de moins de 8 ans et par des personnes ayant des capacités mentales, sensorielles ou physiques restreintes ou n'ayant pas pris connaissance des instructions pour l'utilisation et l'entretien de l'appareil (ces instructions se trouvent dans ce manuel). Ne pas laisser les enfants jouer avec l'appareil.

ATTENTION : avant de procéder à l'allumage s'assurer que la grille de la chambre de combustion soit propre, vérifier également que le tiroir à cendres soit propre. ATTENTION : il est strictement interdit d'ouvrir la porte lorsque la flamme est encore présente. Pendant le fonctionnement, les conduits d'évacuation des fumées, la porte, les poignées et certaines parties de l'appareil peuvent atteindre des températures très élevées : veiller à ne pas les toucher et éduquer les enfants afin qu'ils prennent conscience de ces risques. Ne pas exposer son corps à l'air chaud trop longtemps, ne pas chauffer excessivement la pièce dans laquelle est installé l'appareil : de tels comportements peuvent entraîner des problèmes de santé. Ne pas exposer directement les plantes et les animaux au flux d'air chaud : ils pourraient subir des effets négatifs. Ne pas déposer d'objets ne résistant pas à la chaleur, inflammables ou combustibles à proximité de l'appareil : les laisser à une distance raisonnable. Ne pas utiliser l'appareil comme support pour sécher du linge. Tout étendoir à linge doit être maintenu à une distance adéquate.



ATTENTION : ne pas mouiller l'appareil. Ne pas aspirer la cendre chaude : l'aspirateur utilisé pourrait s'endommager. Tous les nettoyages indiqués dans ce manuel doivent être faits quand l'appareil est froid.



Attention ! Avis aux clients Suisses

Prière de se référer aux réglementations cantonales des Sapeurs-Pompiers en vigueur (Obligation de signalisation et distances de sécurité) et à la Note relative à l'installation de poêles émise par l'Association des Etablissements Cantonaux d'Assurance Incendie (VKF - AEAI).

1.5 TRANSPORT ET EMMAGASINAGE

TRANSPORT ET MANUTENTION

Le corps de l'appareil doit toujours être manipulé uniquement au moyen de chariots. Veiller attentivement à ce que la vitre et toutes les parties délicates soient protégées contre tout éventuel choc mécanique susceptible de compromettre leur intégrité et leur bon fonctionnement.

EMMAGASINAGE

L'appareil doit être conservé dans un lieu dépourvu d'humidité et à l'abri des intempéries ; il est déconseillé de poser directement l'appareil sur le plancher. L'entreprise décline toute responsabilité pour tout dommage causé à des planchers en bois ou à tout autre matériau. Il est déconseillé de conserver le produit dans un magasin pendant des périodes excessivement longues.

1.6 INFORMATIONS POUR UNE MISE AU REBUT CORRECTE DE L'APPAREIL



À la fin de sa durée de vie, l'appareil ne doit pas être mis au rebut avec les déchets ménagers, il devra en revanche être éliminé dans le respect de l'environnement et des directives en vigueur en la matière. Il devra être déposé auprès d'un centre approprié de collecte sélective de déchets, souvent mis à disposition par les administrations communales. Éliminer correctement signifie ne pas polluer l'environnement, et favoriser la récupération et le recyclage des matériaux.

2 – CARACTÉRISTIQUES TECHNIQUES

	SOFIA EVO5	AGNESE EVO5	ILARIA EVO5	VITTORIA EVO5	ANNA EVO5	FILO EVO5	AGORÀ
Hauteur (mm)	951	1.384	1.011	1.133	1.550	886	879
Profondeur (mm)	541	541	573	573	575	571	574
Largeur (mm)	455	455	511	511	511	514	760
Poids avec revêtement Easy (kg)	118	185	140	156	216	169	225
Poids avec revêtement Ceramica (faïence) (kg)	132	195	155	171	235	-	-
Diamètre sortie des fumées (mm)	151	210	174	195	239	-	-
Tirage minimum (Pa)	130	130	130	130	130	130	130
Charge maximale autorisée Kg ***	12	12	12	12	12	12	12
Consommation horaire maximale (Kg/h) ***	2,0	2,0	2,7	2,9	3,3	2,7	3,3
Durée moyenne du chargement (Min) **	51	51	52	57	52	52	48
Puissance au foyer (kW) **	8,5	8,5	12,2	12,7	14,5	12,2	14,4
Puissance nominale (kW) **	7,3	7,3	10,3	11,0	12,5	10,3	12,3
Rendement (%) **	85,7	85,7	85,0	86,4	86,7	85,0	85,4
Émissions CO (mg/m ³ 13% de O ₂) **	236	236	591	333	279	591	362
Volume chauffable (m ³) *	195	195	275	290	330	275	330
Température moyenne des fumées (°C) **	196	196	250	192	180	250	249
Débit des fumées (g/s) **	6,0	6,0	6,5	8,5	10,1	6,5	7,6
Dimensions bouche chargement (mm) (LxH)	245x318	245x318	315x320	315x442	315x442	315x320	549x320
Dimensions foyer (mm) (LxHxP)	289x343x337	289x343x337	362x337x380	362x462x380	362x462x380	362x337x380	600x337x380
Dimensions four (mm) (LxHxP)	-	253x344x314	-	-	344x303x333	-	-
Dimensions plaque (mm) (LxHxP)	-	-	-	-	-	305x70x254	550x70x254

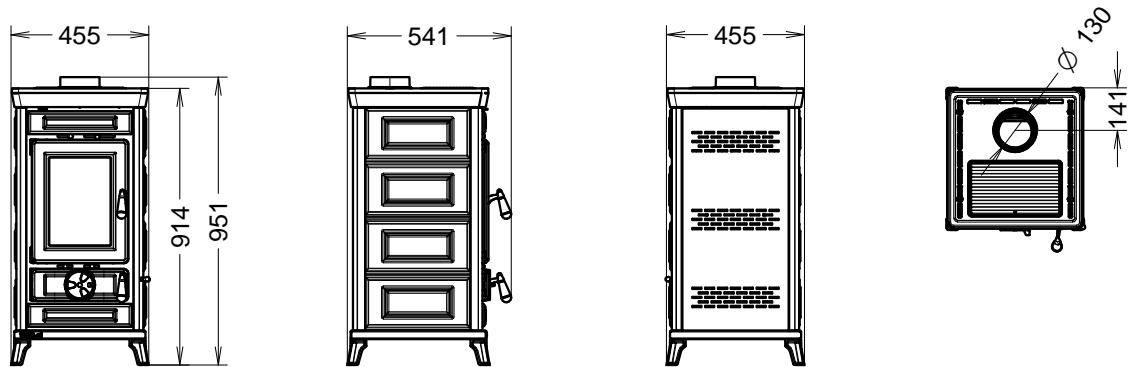
* **IMPORTANT** : il est à noter que le volume chauffable dépend considérablement de l'isolation de la maison (classe énergétique de la construction) et de la position de l'appareil dans le plan de la maison, les valeurs indiquées peuvent donc varier sensiblement.

** **ATTENTION** : les valeurs indiquées ont été obtenues en utilisant du bois de hêtre sous forme de bûches (2 bûches) avec un pouvoir calorifique inférieur à 15.429 kJ/kg et une humidité inférieure à 15%. L'utilisation de bois aux caractéristiques inférieures à ces valeurs entraîne un rendement inférieur et une production supérieure de cendre. De plus la vitre de la porte de chargement se salit davantage.

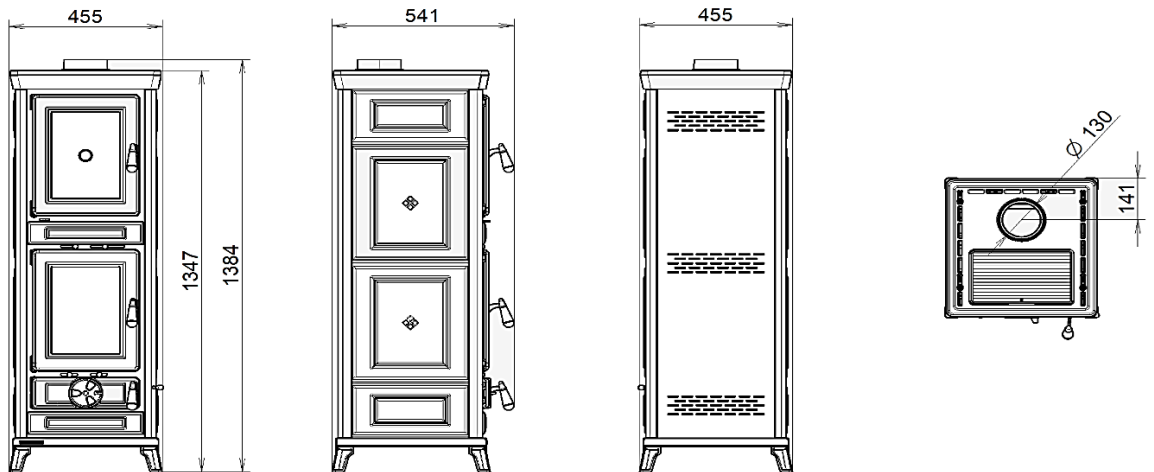
*** Il est strictement interdit de charger une quantité de combustible supérieure à ce qui est indiqué dans le tableau. La garantie ne prendra pas en charge tout dommage découlant de l'exposition prolongée de l'appareil à des températures trop élevées.

2.1 DIMENSIONS

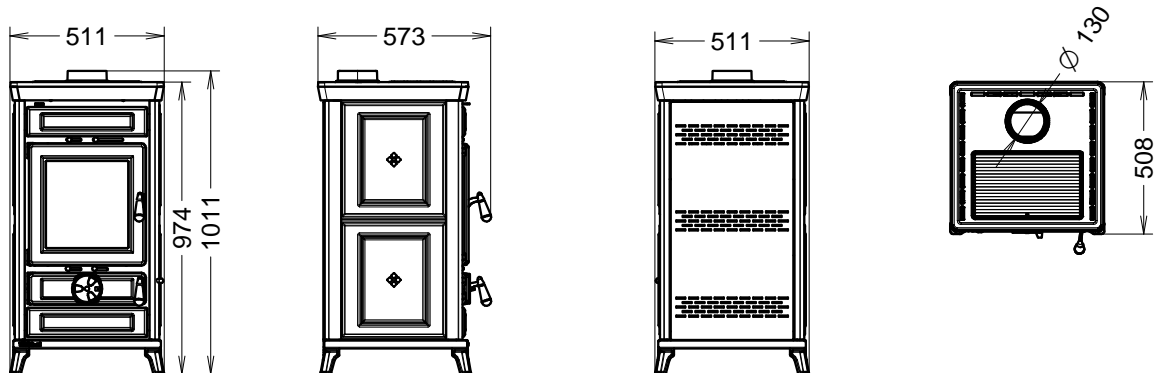
SOFIA EVO5



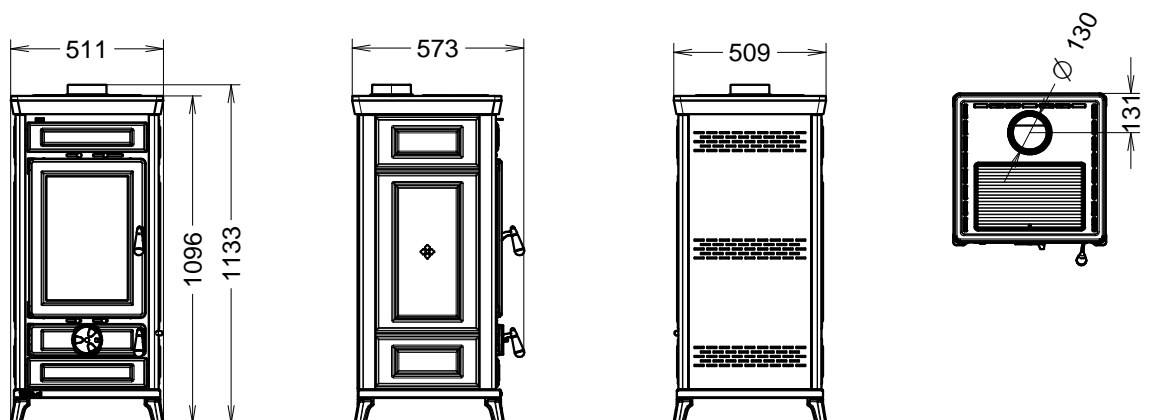
AGNESE EVO5



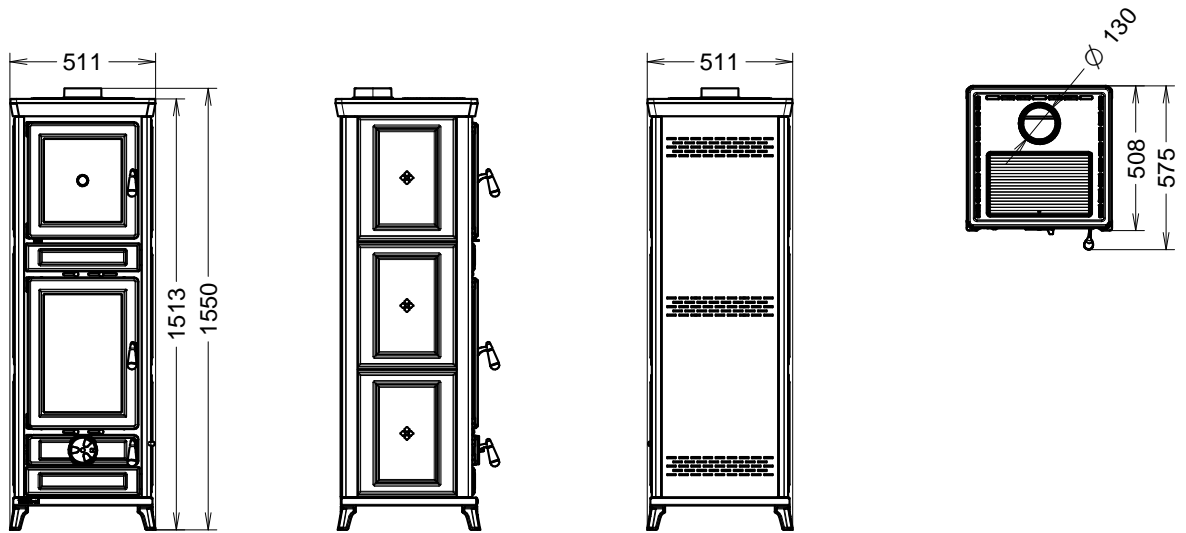
ILARIA EVO5



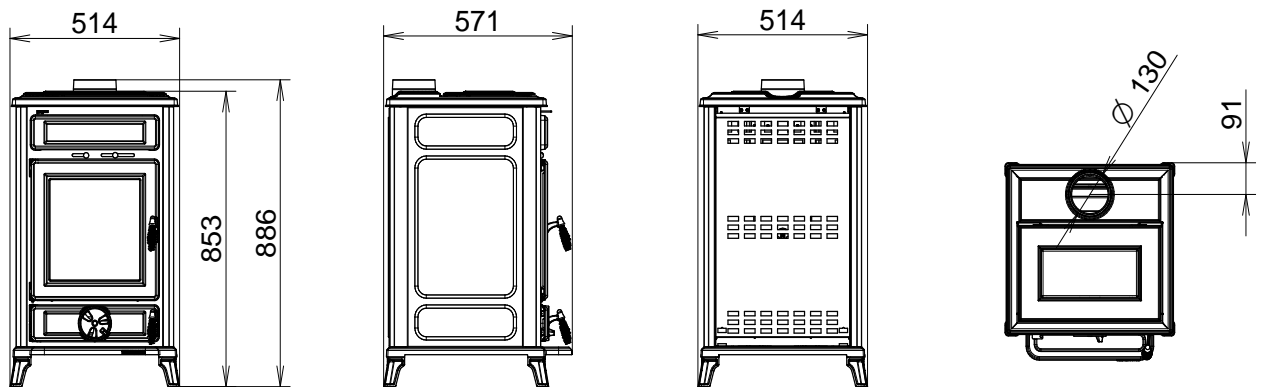
VITTORIA EVO5



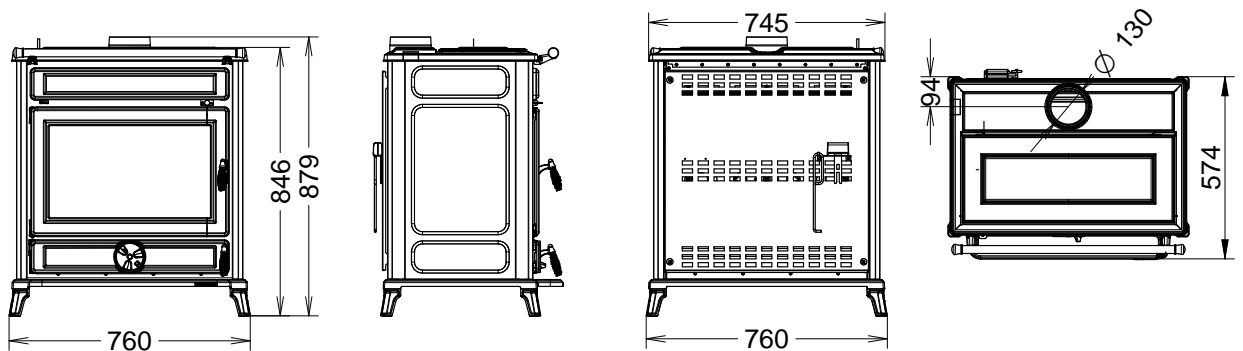
ANNA EVO5



FILÒ EVO5



AGORÀ



3 – DESCRIPTIONS GÉNÉRALES

3.1 LE COMBUSTIBLE

Le combustible à utiliser est un bois commun sous forme de bûches avec une humidité comprise entre 10 % et 20 % et un pouvoir calorifique compris entre 10.400 et 16.400 kJ/kg. Il est conseillé d'utiliser du bois de hêtre ou de charme. En cas d'utilisation d'un bois ayant un taux d'humidité inférieur ou un pouvoir calorifique supérieur, la chaleur produite par l'appareil sera plus importante.

La connaissance et l'utilisation du bon combustible sont des aspects de la plus haute importance qu'il convient de respecter pour un fonctionnement correct et durable de l'appareil dans le temps. A cet effet il est recommandé d'utiliser uniquement du bois bien sec. Il est déconseillé d'utiliser du bois mouillé ou ayant séché pendant moins de 18/20 mois ; un tel comportement pourrait être la cause de dysfonctionnements et de formations de goudron qui pourraient noircir les parois de la chambre de combustion de manière permanente.

Il est recommandé d'utiliser du bois sous forme de bûches d'une longueur maximale 250 mm (section maximale conseillée Ø 80 mm), il est possible de charger au maximum 2-3 bûches. Dans l'Agora, il est possible de charger des bûches de 500 mm.



CHARGE MAXIMALE AUTORISÉE :

- 2,0 Kg pour SOFIA EVO5 et AGNESE EVO5
- 2,7 Kg pour ILARIA EVO5 et FILÒ EVO5
- 2,9 Kg pour VITTORIA EVO5
- 3,3 Kg pour ANNA EVO5 et AGORÀ

LES INTERVALLES DE CHARGEMENT NE DOIVENT PAS ÊTRE INFÉRIEURS À 1 HEURE.

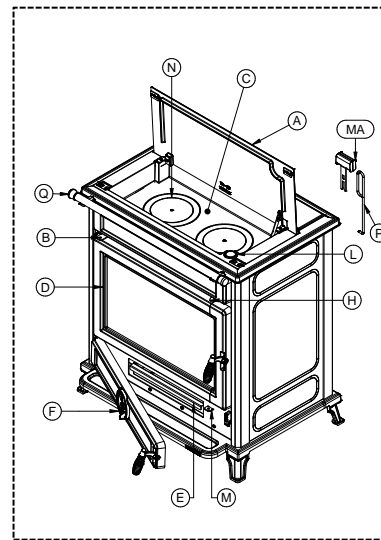
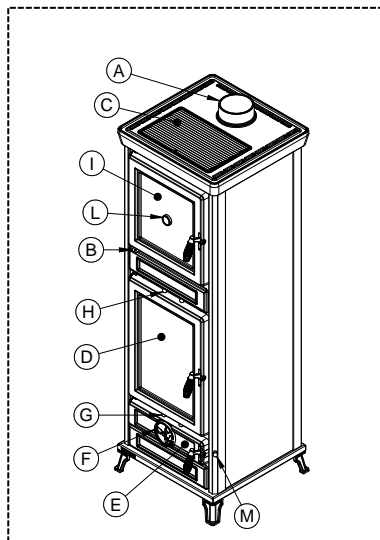


CHARGER UNE QUANTITÉ DE COMBUSTIBLE SUPÉRIEURE OU EFFECTUER PLUSIEURS CHARGEMENTS EN UNE HEURE EXPOSE LES COMPOSANTS DE L'APPAREIL À DES TEMPÉRATURES TRÈS ÉLEVÉES. C'EST POURQUOI LA GARANTIE NE SERA PAS VALABLE POUR TOUT DOMMAGE DÉCOULANT D'UNE EXPOSITION PROLONGÉE DE L'APPAREIL À DE TELLES TEMPÉRATURES.



L'utilisation de combustible non conforme aux prescriptions ci-dessus ou l'utilisation de substances ou de combustibles différents invalident immédiatement la garantie de l'appareil. L'appareil ne doit pas être utilisé comme incinérateur ; l'utilisation d'un quelconque combustible liquide ou gazeux est formellement interdite. Ne pas surcharger l'appareil avec des quantités excessives de combustible, respecter rigoureusement la consommation maximale déclarée.

3.2 PRINCIPAUX COMPOSANTS



LÉGENDE

A	Sortie des fumées	B	Smoke by-pass
C	Chaque-plat	D	Porte du foyer
E	Tiroir à cendres	F	Régulateur d'air primaire
G	Leviers d'air secondaire (combustion)	H	Leviers d'air secondaire (nettoyage de la vitre)
I	Four	L	Thermomètre
M	Levier pour secouer la grille	N	Cercles en fonte
MA	Poignée ouverture chauffe-plats	P	Tisonnier
Q	Main-courante		

B – Smoke by-pass

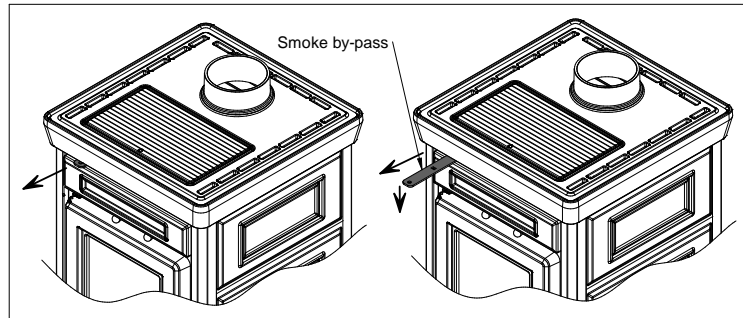
Crée une dérivation directe des fumées en facilitant aussi bien l'allumage que le chargement en bois. Il doit être actionné uniquement en utilisant le tisonnier fourni prévu à cet effet et uniquement en phase d'allumage ou de chargement en bois.



IL EST INTERDIT DE LAISSER LE SMOKE BY-PASS OUVERT PENDANT LE FONCTIONNEMENT NORMAL.

Laisser le Smoke by-pass ouvert pendant le fonctionnement normal entraîne une consommation de combustible supérieure aux prescriptions, une baisse importante de rendement et une exposition de l'appareil à des températures très élevées. C'est pourquoi la garantie ne sera pas valable pour tout dommage découlant directement ou indirectement de l'exposition prolongée de l'appareil à de telles températures. **ATTENTION : la température du Smoke by-pass pendant le fonctionnement est très élevée, faire très attention à ne pas le toucher. Il faudra l'activer uniquement en utilisant le tisonnier fourni, prévu à cet effet.**

En tirant le levier vers l'extérieur on enclenche le by-pass direct des fumées ; à l'inverse, en poussant le levier vers le poêle, on enclenche le parcours normal des fumées.

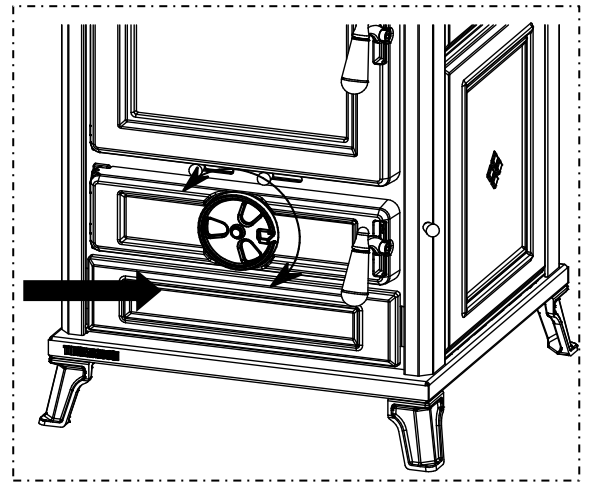


F – Régulateur air primaire

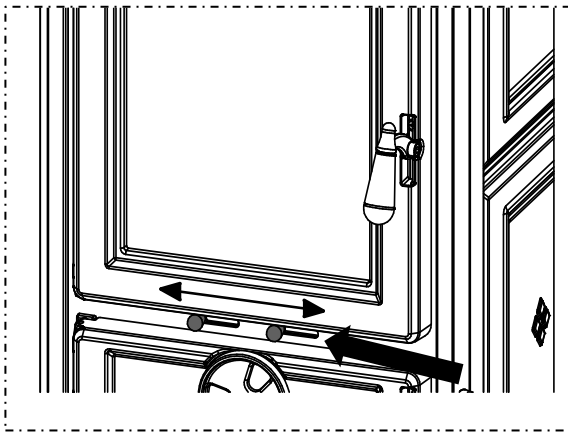
Il gère l'arrivée d'air primaire. L'air primaire en passant par la grille du foyer alimente la combustion en gérant ainsi la puissance et la vitesse de cette dernière. En tournant le régulateur dans le sens inverse des aiguilles d'une montre, on diminue l'arrivée de l'air. En tournant en revanche le régulateur dans le sens des aiguilles d'une montre, on augmente l'arrivée de l'air.



ATTENTION : la température du régulateur de l'air primaire est très élevée pendant le fonctionnement, il faut faire très attention à ne pas toucher le régulateur. Il faudra l'activer uniquement en utilisant le gant fourni, prévu à cet effet.



G – Leviers d'air secondaire (combustion)



Ils règlent l'arrivée de l'air secondaire qui, en passant par les orifices présents au dos de la chambre de combustion, et donc en préchauffant, favorise l'amorçage de la deuxième combustion. En déplaçant l'un des deux leviers vers la gauche, on diminue l'arrivée de l'air. En le déplaçant à l'inverse vers la droite, on augmente l'arrivée de l'air.



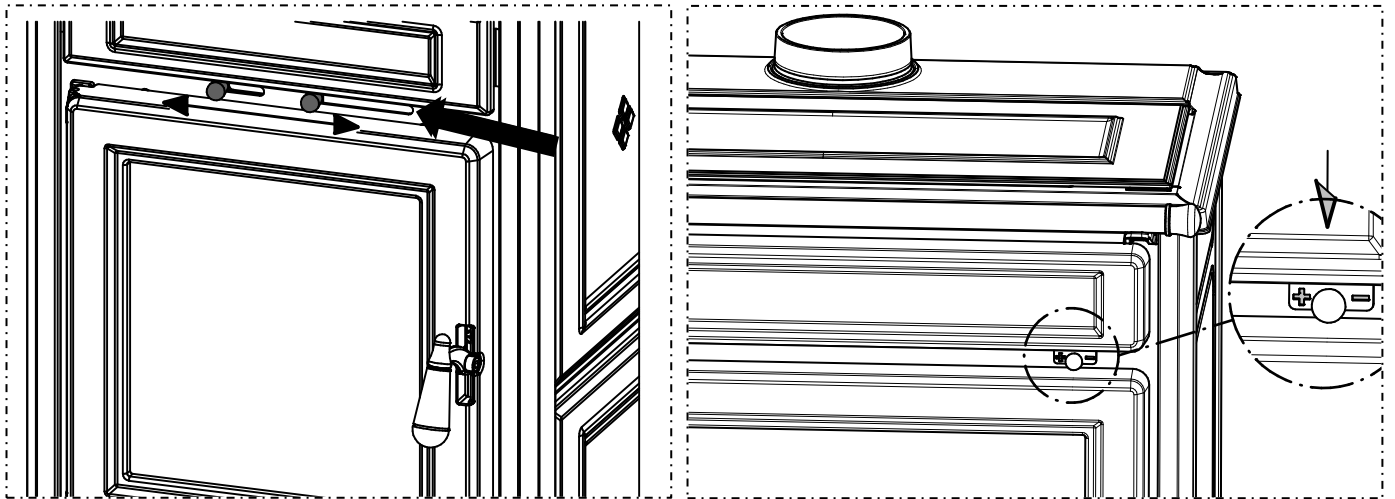
ATTENTION : pendant le fonctionnement, la température des leviers de l'air secondaire est très élevée ; faire donc attention à ne pas les toucher. Il faudra les activer uniquement en utilisant le gant fourni, prévu à cet effet.

H – Leviers d'air secondaire (nettoyage de la vitre)

Ils règlent l'arrivée d'air secondaire qui, en glissant sur la vitre, la maintient propre. En déplaçant l'un des deux leviers vers la gauche, on augmente l'arrivée de l'air. En le déplaçant à l'inverse vers la droite, on diminue l'arrivée de l'air.



ATTENTION : pendant le fonctionnement, la température des leviers de l'air secondaire est très élevée ; faire donc attention à ne pas les toucher. Il faudra les activer uniquement en utilisant le gant fourni, prévu à cet effet.



4 – INSTALLATION

4.1 MISE EN PLACE DE L'APPAREIL



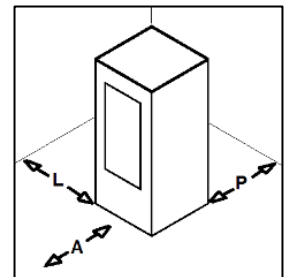
Il est recommandé de suivre attentivement les instructions générales du paragraphe 1.1. Il est très important de garder à l'esprit que le plancher du lieu d'installation devra résister au poids de l'appareil. Si cette exigence n'est pas satisfaite, il est obligatoire de prendre les mesures nécessaires (par exemple, utiliser une plaque de répartition de charge...).



ATTENTION : la pièce dans laquelle l'appareil devra fonctionner doit être suffisamment aérée, dépourvue d'humidité et d'air salin. Une forte humidité ou salinité du milieu peut favoriser la formation de rouille ou l'apparition de phénomènes de corrosion, par ailleurs non couverts par la garantie. L'appareil devra obligatoirement être installé à une distance minimum de sécurité des murs et des meubles qui l'entourent. Dans le cas d'éléments inflammables disposés à proximité de l'appareil (par ex. lambris, meubles, rideaux, cadres, fauteuils), il sera obligatoirement nécessaire de respecter les distances minimales illustrées sur la figure ci-contre.



Dans le cas de plancher en bois ou en matériau combustible, interposer obligatoirement une plaque de protection ignifuge entre l'appareil et le sol. L'installation à proximité de matériaux sensibles à la chaleur est tolérée à condition d'interposer une protection adéquate en matériau isolant et ignifuge (réf. Uni 10683). Le non-respect de ces règles invalide immédiatement la garantie de l'appareil.



A = 1.000 mm
L = 350 mm
P = 350 mm

L'utilisateur doit se faire relâcher par l'installateur le certificat de conformité de l'installation, complet de projet et des documents suivants :

- Relation contenant la typologie des matériels utilisés.
- Projet dont à l'article 5 du décret n° 37 du 22 janvier 2008.
- Référence à d'éventuelles déclarations de conformité précédentes ou partielles déjà existantes (par ex. du carneau).
- Copie du certificat de reconnaissance des qualités technico-professionnelles nécessaires.



Aux termes de la loi, tous ces documents doivent être conservés avec le manuel d'installation, d'utilisation et d'entretien. L'utilisateur doit, directement ou indirectement, vérifier que l'installation soit faite selon les règles de l'art, conformément aux normes en vigueur en la matière. L'installation est interdite dans les chambres à coucher, les salles de bain, les douches, les garages/box auto. De même, elle est formellement interdite dans les milieux à atmosphère explosive.

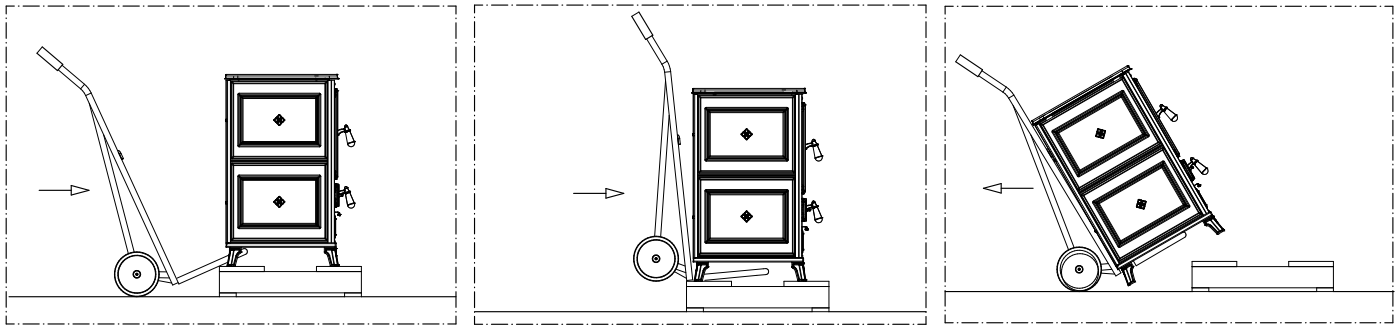
ATTENTION : l'appareil n'est pas un électroménager : si les instructions mentionnées dans ce manuel ne sont pas suivies et/ou si l'installation n'est pas faite selon les règles de l'art et/ou si on ne respecte pas les normes en vigueur en la matière, des conditions de danger pourraient se présenter autant pour les biens que pour les personnes. Il incombe à l'utilisateur de vérifier la présence, dans la pièce, d'une grille d'aération appropriée pour l'apport d'oxygène nécessaire à l'appareil. Il est strictement interdit d'installer l'appareil en l'encastant ou bien à proximité de meubles.

4.2 DÉBALLAGE DE L'APPAREIL

L'appareil est fourni dans son emballage et posé sur une palette, il faut le déplacer à l'aide d'un chariot et toujours en position verticale. Avant de procéder au positionnement de l'appareil et à son installation il faut démonter l'appareil de la palette, en procédant comme indiqué ci-après :

- Enlever le couvercle et les panneaux latéraux de la palette.

- Enlever l'appareil de la palette à l'aide d'un chariot. Faire levier sur la partie arrière en soulevant l'appareil. Compte tenu du poids de l'appareil il est conseillé d'effectuer cette opération au moins à deux personnes. Il faut faire attention lors du levage car le centre de gravité du poids est concentré dans la partie avant.
- Vérifier que tous les composants amovibles soient bien à leur place ; enlever également les étiquettes et les éventuels autocollants des vitres.



IMPORTANT : DÉPLACER AVEC PRÉCAUTION L'APPAREIL LORS DU DÉBALLAGE, LES DOMMAGES ÉVENTUELS NE SERONT PAS COUVERTS PAR LA GARANTIE.

5 – REVÊTEMENTS

L'appareil est fourni avec les revêtements déjà montés.

Pour les modèles en faïence :



ATTENTION : les faïences de fabrication artisanale et pourraient donc présenter des craquelures, des variations de couleurs ou des imperfections. La couche d'émail possède un facteur de dilatation différent de celui des faïences et ceci peut entraîner de légères craquelures. Ce phénomène étant un processus naturel, il ne constitue pas un défaut. Il est recommandé de nettoyer le revêtement faïence en utilisant exclusivement un chiffon sec en microfibre. L'utilisation de chiffons humides ou mouillés risquerait de mettre en évidence les craquelures naturelles de l'émail, c'est pourquoi il faut utiliser un chiffon sec, non abrasif et procéder lorsque l'appareil est froid.



Pour les modèles avec revêtement en métal :

ATTENTION : il est recommandé de nettoyer le métal exclusivement avec un chiffon en microfibre sec ou légèrement humide. Nettoyer exclusivement avec des chiffons non abrasifs et lorsque l'appareil est froid.

6 – UTILISATION DE L'APPAREIL

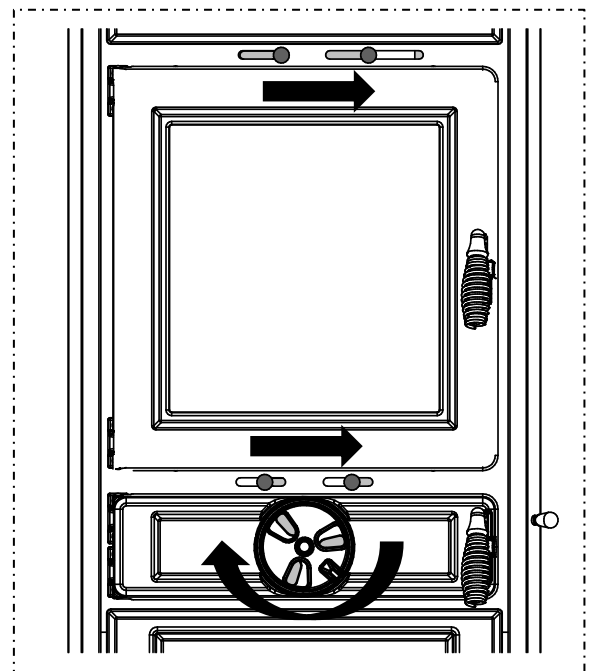


Lorsqu'il est en service, l'appareil pourrait être chaud au toucher, en particulier la porte de la chambre de combustion : il faut alors faire particulièrement attention à ne toucher aucune surface. Votre appareil a obtenu le marquage CE. L'appareil n'est pas destiné à être utilisé par des enfants, des personnes ayant des capacités mentales ou physiques restreintes ou n'ayant pas pris connaissance des instructions pour son utilisation et son entretien (ces instructions se trouvent dans ce manuel d'installation, d'utilisation et d'entretien). Pendant les phases de chauffage et refroidissement, l'appareil est exposé à des dilatations thermiques importantes qui peuvent provoquer de légers bruits de dilatation. Il s'agit d'un processus normal ; cela ne représente donc en aucun cas un motif de défaut du produit.



ATTENTION : pendant le fonctionnement la chambre de combustion doit rester toujours bien fermée. Lors du fonctionnement les conduits d'évacuation des fumées atteignent des températures élevées : veiller à ne pas les toucher. Il est strictement interdit d'utiliser un quelconque combustible liquide ou gazeux pour allumer l'appareil. Ne pas déposer d'objets ne résistant pas à la chaleur, inflammables ou combustibles à proximité de l'appareil : les laisser à une distance raisonnable.

Ne pas utiliser l'appareil comme support pour sécher du linge. Tout étendoir à linge doit être maintenu à une distance adéquate. Lors du premier allumage la peinture du produit terminera son séchage, il est donc normal de sentir une légère odeur. Il est conseillé d'aérer le local jusqu'au séchage complet.



6.1 ALLUMAGE

Pour allumer l'appareil il est nécessaire de procéder comme suit :

- 1) Activer le Smoke by-pass (voir le paragraphe 3.2).
- 2) Tourner le régulateur d'air primaire à environ moitié de sa course (voir figure ci-dessus).
- 3) Déplacer complètement à droite les leviers d'air secondaire de nettoyage de la vitre (voir figure ci-dessus).
- 4) Déplacer d'environ 1 cm à droite les leviers d'air secondaire de combustion (voir figure ci-dessus).



ATTENTION : AVANT D'EFFECTUER L'ALLUMAGE, S'ASSURER QUE LA GRILLE DE FOYER SOIT TOUJOURS EXEMPT DE CENDRES ET DE RÉSIDUS DE COMBUSTION.

- 5) Ouvrir la porte du foyer et disposer des petits morceaux de bois en les enflammant à l'aide de papier ou d'autres moyens d'allumage disponibles dans le commerce, puis fermer la porte du foyer (voir figure ci-dessus).



IL EST INTERDIT D'UTILISER UNE QUELCONQUE SUBSTANCE LIQUIDE OU GAZEUSE, COMME L'ALCOOL, L'ESSENCE, OU AUTRE, POUR ALLUMER OU RAVIVER LE FEU.

- 6) Jusqu'à l'allumage complet (environ 30 minutes), et chaque fois qu'il y a une certaine quantité de charbons ardents, ne jamais laisser l'appareil sans surveillance.
- 7) Une fois la phase d'allumage terminée, fermer le Smoke by-pass à l'aide du tisonnier.



ATTENTION : LA PORTE DE LA CHAMBRE DE COMBUSTION ET DU TIROIR À CENDRES DOIVENT ÊTRE OUVERTES UNIQUEMENT POUR LES OPÉRATIONS D'ALLUMAGE, DE RECHARGE ET DE NETTOYAGE DES RÉSIDUS. PENDANT LA PHASE DE FONCTIONNEMENT NORMAL LA PORTE DU FOYER DOIT RESTER FERMÉE ET LE SMOKE BY-PASS DÉSACTIVÉ.



Laisser le Smoke by-pass ouvert pendant le fonctionnement normal entraîne une consommation de combustible supérieure aux prescriptions, une baisse importante de rendement et une exposition de l'appareil à des températures très élevées. C'est pourquoi la garantie ne sera pas valable pour tout dommage découlant directement ou indirectement de l'exposition prolongée de l'appareil à de telles températures. **ATTENTION : la température du Smoke by-pass pendant le fonctionnement est très élevée, faire très attention à ne pas le toucher. Il faudra l'activer uniquement en utilisant le tisonnier fourni, prévu à cet effet.**

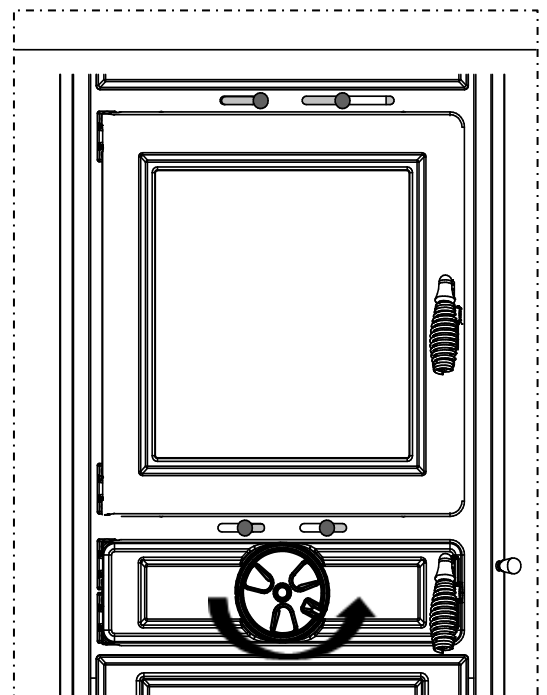
6.2 RECHARGE EN COMBUSTIBLE

L'appareil fonctionne à combustion intermittente et il sera donc nécessaire de l'alimenter par des recharges en bois. Après vous être assurée d'une combustion complète à l'intérieur de la chambre de combustion et de la présence de braises, effectuer la première recharge en procédant comme suit :

- 1) Activer le Smoke by-pass.
- 2) Attendre quelques secondes, ouvrir lentement la porte du foyer de façon à éviter toute fuite de fumée puis répandre les braises en utilisant le tisonnier prévu à cet effet.

N.B. : il est interdit d'allumer et de recharger en combustible si la couche de braises est supérieure à 3 cm car cela ne garantit pas le bon fonctionnement de l'appareil.

- 3) Placer deux bûches de bois parallèles, comme indiqué dans la figure ci-dessus, d'un poids non supérieur à celui indiqué dans le tableau des données techniques, en les disposant au centre de la grille de la chambre de combustion.
- 4) Fermer lentement la porte du foyer et désactiver le Smoke by-pass à l'aide du tisonnier.
- 5) Tourner le régulateur d'air primaire dans le sens inverse des aiguilles d'une montre jusqu'à presque la butée, en laissant ainsi les orifices ouverts d'environ un millimètre (voir figure ci-contre).
- 6) Pour raviver le feu, enlever les cendres qui auraient pu se déposer sur les orifices de passage de l'air pour favoriser une meilleure combustion. Le rechargement en bois doit être effectué uniquement lorsque le chargement précédent est consommé ou réduit à quelques braises, ensuite ouvrir lentement la porte de chargement du foyer et poser les bûches de bois de façon ordonnée



au-dessus de la couche de braise. Terminer l'opération en refermant lentement la porte.



6.3 THERMOMÈTRE

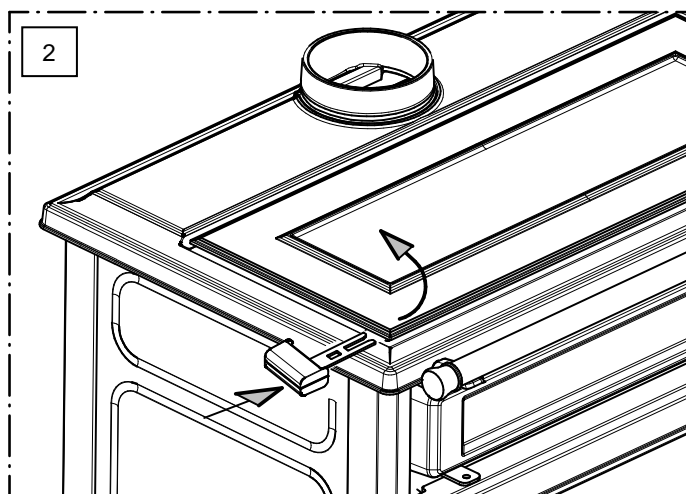
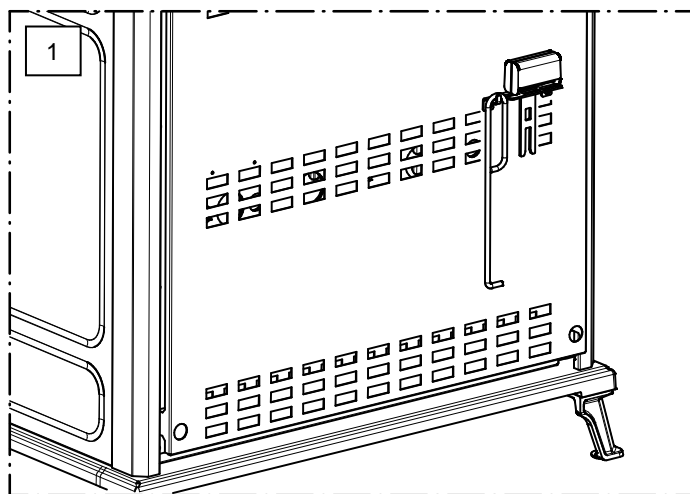


Certains modèles sont dotés d'un thermomètre qui indique la température du four ou du chauffe-plats. LE THERMOMÈTRE PERMET UNE LECTURE INDICATIVE ET NON CERTIFIÉE DE LA TEMPÉRATURE. LA TEMPÉRATURE EST ÉTROITEMENT LIÉE À LA QUALITÉ DU COMBUSTIBLE CHARGÉ, AU TIRAGE DU CARNEAU, ET À D'AUTRES FACTEURS, ET PEUT SUBIR DES VARIATIONS PARFOIS BRUSQUES. TOUJOURS VÉRIFIER VISUELLEMENT LE DEGRÉ DE CUISSON DES ALIMENTS.

6.4 OUVERTURE DU COMPARTIMENT CHAUFFE-PLATS (SCRIGNO)

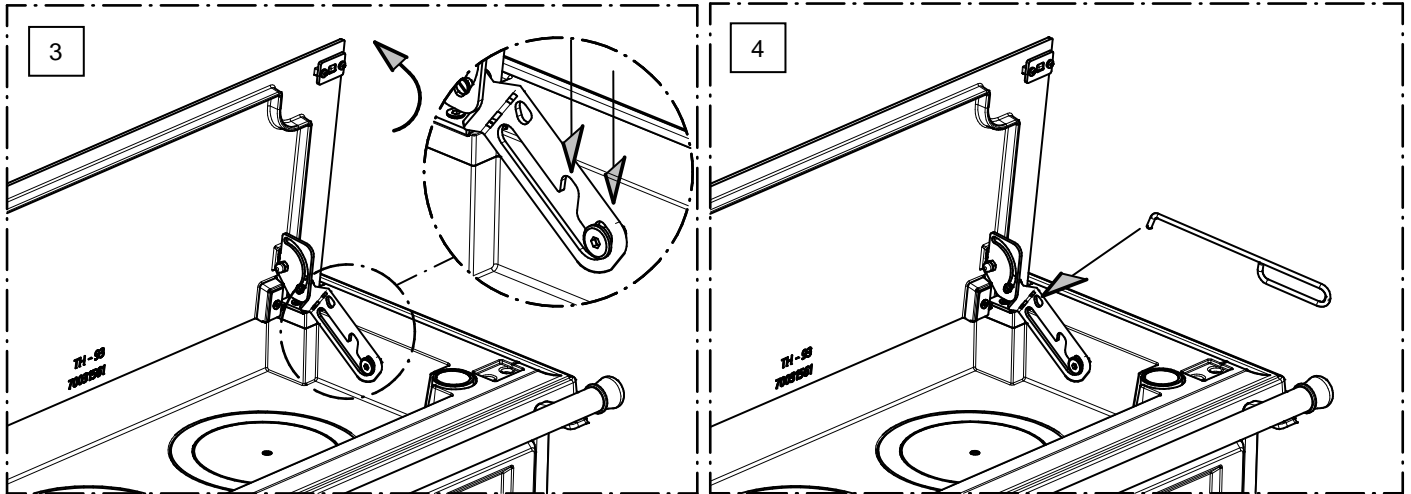
Les modèles Filò et Agorà sont dotés d'un compartiment chauffe-plats rétractable. Suivre les instructions ci-dessous pour l'ouvrir :

- 1) Extraire la poignée accrochée au support situé à l'arrière de l'appareil (voir figure 1). La poignée doit toujours être utilisée au moyen du gant fourni.
- 2) À l'aide du gant de protection fourni, insérer la poignée dans le logement indiqué, sur le côté droit ou gauche du couvercle (voir figure 2), et le soulever jusqu'en fin de course.



3) Le couvercle peut être bloqué dans deux positions différentes au moyen des blocages indiqués dans la figure 3.

4) Pour refermer le couvercle, soulevez-le jusqu'à la butée, de manière à ce que la tige passe les points de verrouillage (figure 4), et accompagnez-le doucement vers le bas.

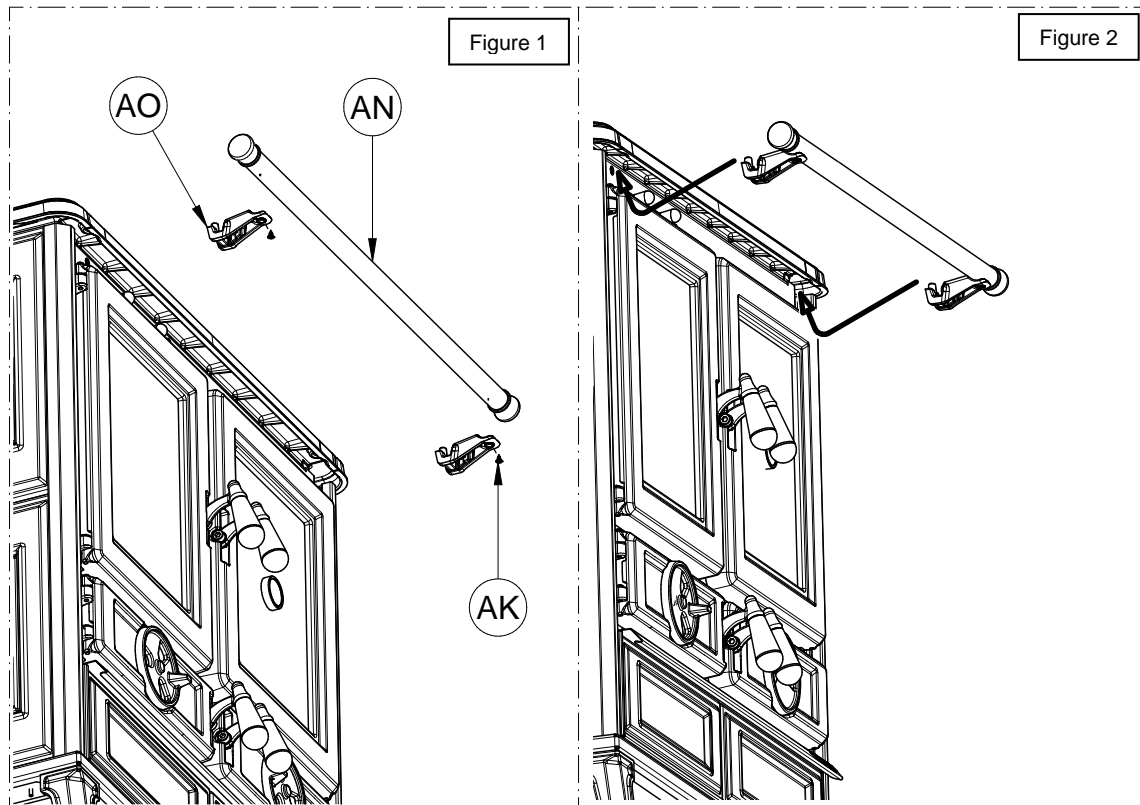


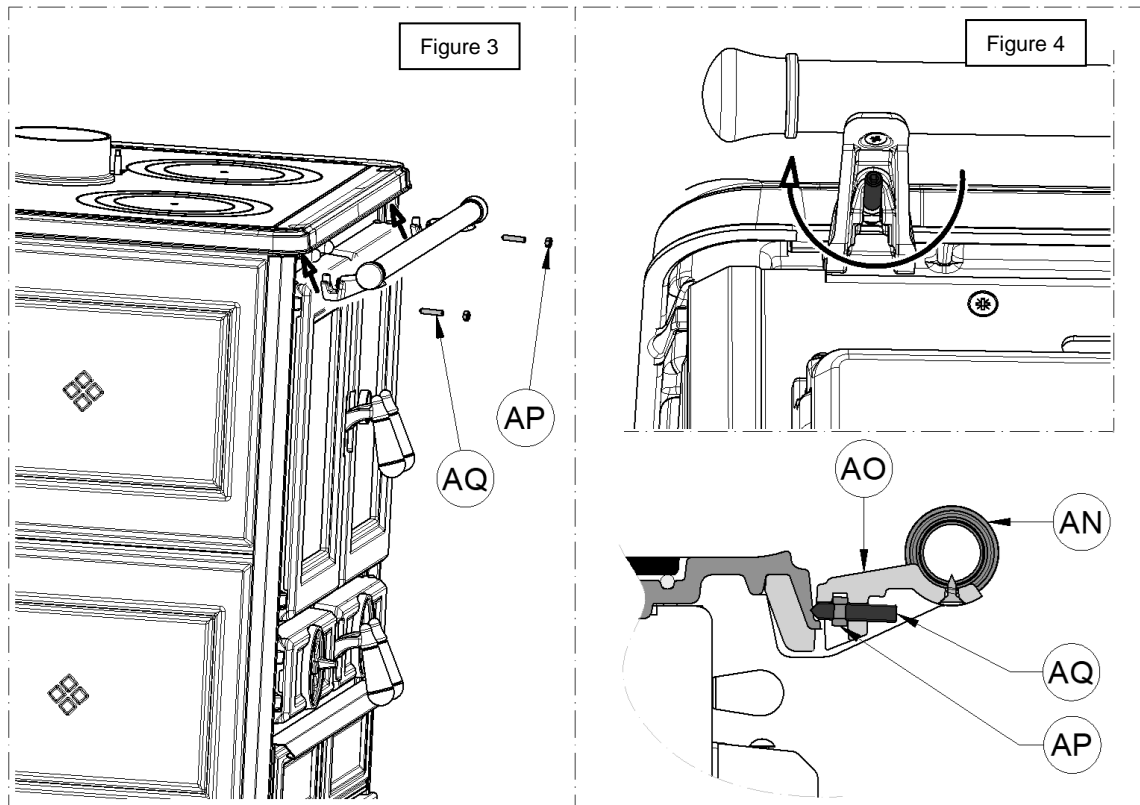
ATTENTION : la température de la poignée, du couvercle, du tisonnier, et du levier de verrouillage, est très élevée pendant le fonctionnement ; veiller à ne pas les toucher ! Ils ne doivent être manipulés qu'avec le gant fourni.

6.5 MONTAGE DE LA MAIN-COURANTE FRONTALE (UNIQUEMENT SUR FILÒ ET AGORÀ)

Pour fixer la main-courante frontale, suivre la procédure suivante :

- 1) Fixer les deux supports (AO) à la main-courante (AN) à l'aide des deux vis (AK), comme indiqué dans la figure 1.
- 2) Insérer les supports de la main-courante sous le bord du plan de cuisson, comme indiqué dans la figure 2.
- 3) Visser les 2 écrous (AP) dans les vis (AQ), comme indiqué dans la Figure 3.
- 4) Insérer les vis avec écrou (AQ+AP) dans les supports de la main-courante et serrer jusqu'à ce que la main-courante soit bien fixée à l'appareil (voir figure 4).



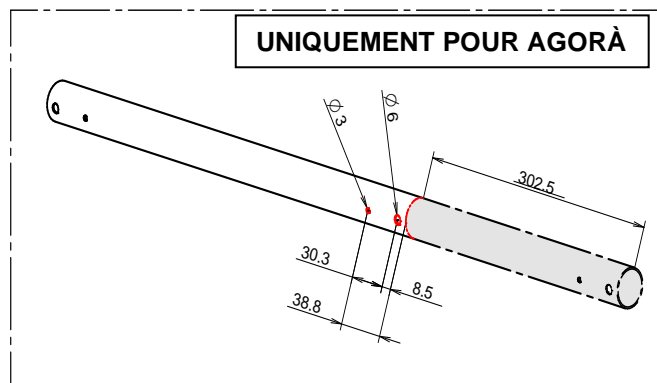
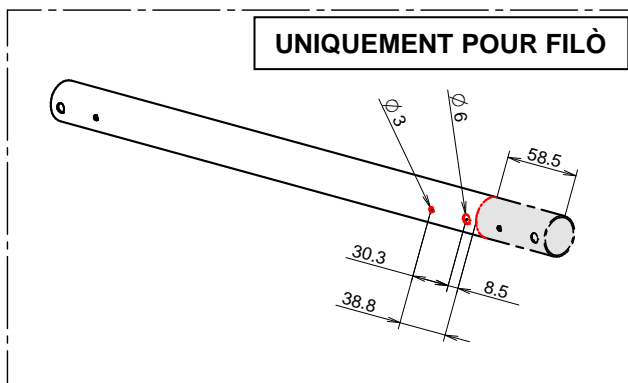


6.6 MONTAGE DE LA MAIN-COURANTE LATÉRALE (UNIQUEMENT SUR FILÒ ET AGORÀ)

Si l'on ne souhaite pas installer la main-courante frontale, elle peut être installée latéralement, après avoir raccourci le tuyau fourni. Dans ce cas, il faut respecter les mesures indiquées dans les figures ci-dessous.



Cette opération ne doit être effectuée que par du personnel professionnellement qualifié, et certifié conformément au décret n°37 du 22 janvier 2008 et aux réglementations en vigueur en la matière.



6.7 PRESCRIPTIONS POUR UN BON FONCTIONNEMENT

- Respecter la valeur de consommation maximale déclarée, ne pas surcharger l'appareil avec des quantités excessives de combustible car cela pourrait entraîner des dommages.



CHARGE MAXIMALE AUTORISÉE :

- 2,0 Kg pour SOFIA EVO5 et AGNESE EVO5
- 2,7 Kg pour ILARIA EVO5 et FILÒ EVO5
- 2,9 Kg pour VITTORIA EVO5
- 3,3 Kg pour ANNA EVO5 et AGORÀ

LES INTERVALLES DE CHARGEMENT NE DOIVENT PAS ÊTRE INFÉRIEURS À 1 HEURE.



CHARGER UNE QUANTITÉ DE COMBUSTIBLE SUPÉRIEURE OU EFFECTUER PLUSIEURS CHARGEMENTS EN UNE HEURE EXPOSE LES COMPOSANTS DE L'APPAREIL À DES TEMPÉRATURES TRÈS ÉLEVÉES. C'EST POURQUOI LA GARANTIE NE SERA PAS VALABLE EN CAS DE DOMMAGE DÉCOULANT DE L'EXPOSITION PROLONGÉE DE L'APPAREIL À DE TELLES TEMPÉRATURES.



NE JAMAIS LANCER LE BOIS À L'INTERIEUR DE LA CHAMBRE DE COMBUSTION ; TOUJOURS LE DÉPOSER LENTEMENT. LANCER VIOLEMMENT LE BOIS PEUT ENTRAÎNER LA RUPTURE DES COMPOSANTS, UN DOMMAGE QUI NE POURRA PAS ÊTRE COUVERT PAR LA GARANTIE.

- L'appareil ne doit pas être utilisé comme incinérateur ; l'utilisation de combustibles liquides et gazeux est formellement interdite.
- Respecter scrupuleusement les indications de fonctionnement indiquées dans le présent manuel.
- Toujours vérifier que le combustible introduit dans la chambre de combustion s'enflamme correctement. S'assurer que cela se produise toujours, afin d'éviter l'accumulation de gaz combustibles. L'accumulation d'une quantité élevée de ces gaz pourrait entraîner le dépassement de la résistance mécanique de la vitre et des composants de l'appareil. C'est pourquoi nous déclinons toute responsabilité.
- En cas de conditions météorologiques défavorables comme, par exemple, une basse pression, des vents forts ou de la pluie ou encore des températures extérieures élevées, on peut constater une baisse du tirage ou un tirage inverse de la cheminée. Dans ces cas, les gaz d'évacuation pourraient ne pas être complètement aspirés. Il sera donc nécessaire d'augmenter l'air primaire et de charger une quantité de combustible inférieure de façon à relancer le tirage du carneau. Si l'on sent une odeur de fumée ou si l'on constate la stagnation de la fumée à l'intérieur de la chambre de combustion éviter d'utiliser l'appareil.

7 – NETTOYAGE ET ENTRETIEN

7.1 PRÉAMBULE



Afin de toujours garantir un bon fonctionnement et un rendement optimal de l'appareil il est nécessaire d'effectuer les opérations décrites ci-après. Il est recommandé de respecter les intervalles prescrits. Dans le cas d'inactivité prolongée de l'appareil il est impératif, avant sa remise en marche, de s'assurer de l'absence d'obstructions dans le conduit des fumées et le carneau. Il est nécessaire de suivre attentivement les indications ci-dessous : le non-respect peut provoquer de graves dommages à l'appareil, à l'installation, aux choses et aux personnes qui utilisent l'appareil.



Attention : ne pas mouiller l'appareil, et ne pas le toucher avec les mains mouillées. Ne jamais aspirer la cendre chaude : l'aspirateur utilisé pourrait s'endommager. Tous les nettoyages indiqués dans ce manuel doivent être faits quand l'appareil est froid.

L'utilisateur est tenu d'effectuer ou de faire effectuer périodiquement par un centre d'assistance agréé, le nettoyage de l'appareil, comme indiqué dans ce manuel. Il est également conseillé de faire vérifier le fonctionnement du carneau une fois par an.

7.2 NETTOYAGE ET ENTRETIEN

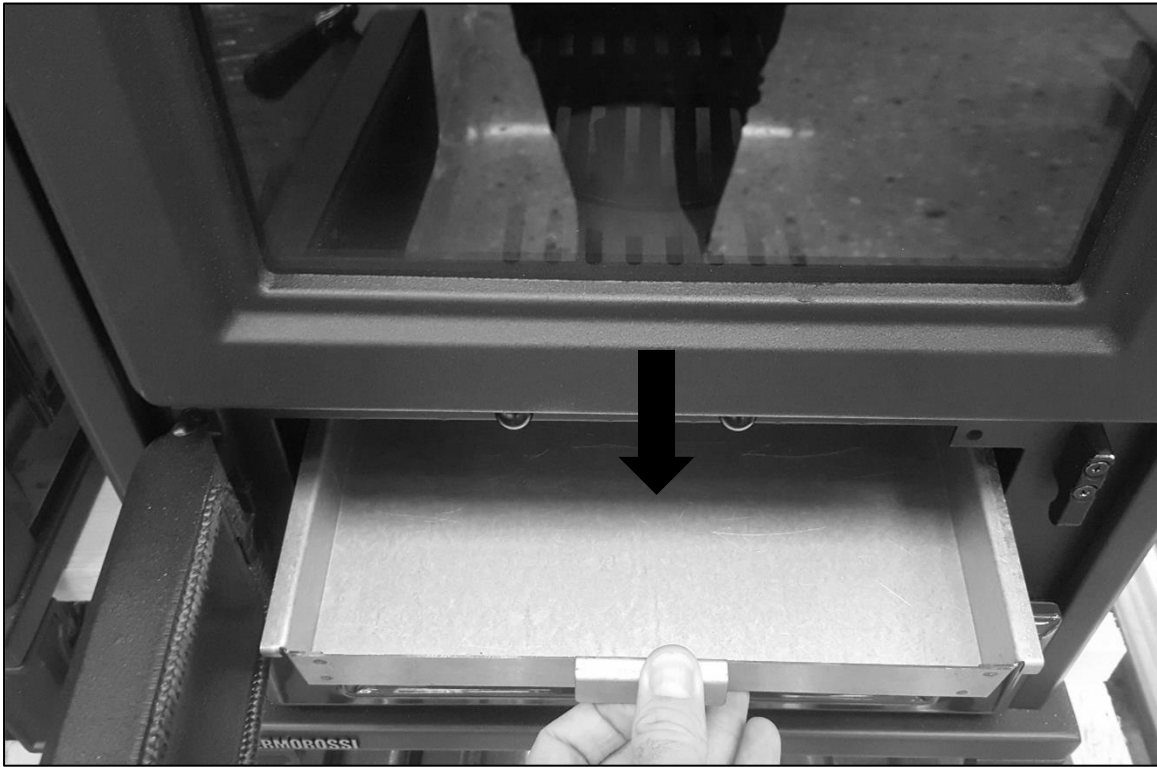
À CHAQUE CHARGE DE COMBUSTIBLE :

- Agir sur le levier de la grille une ou deux fois de façon à faire tomber les cendres par les orifices de la grille. Si nécessaire nettoyer soigneusement la grille de la chambre de combustion en faisant glisser les cendres par les orifices de la grille. Il est important de laisser toujours libre le passage de l'air à travers la grille de foyer. Utiliser le tisonnier prévu à cet effet et fourni avec l'appareil pour faciliter l'opération.



TOUS LES DEUX JOURS ou AU BESOIN :

- Vider le tiroir à cendres. Il est conseillé de vider périodiquement le tiroir à cendres, en évitant qu'il ne se remplisse complètement.



1 FOIS PAR SEMAINE :

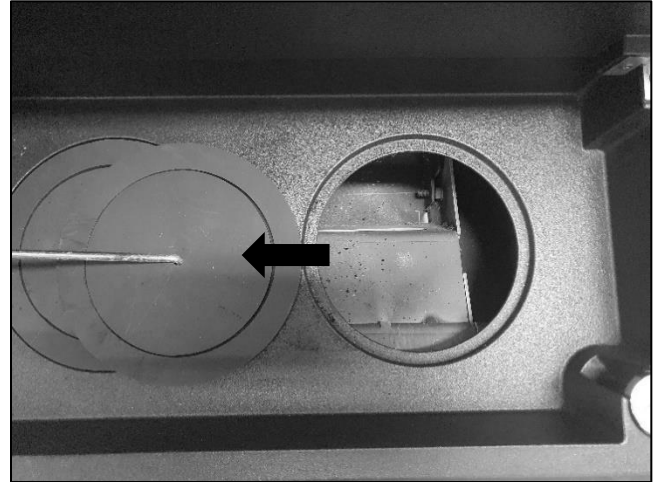
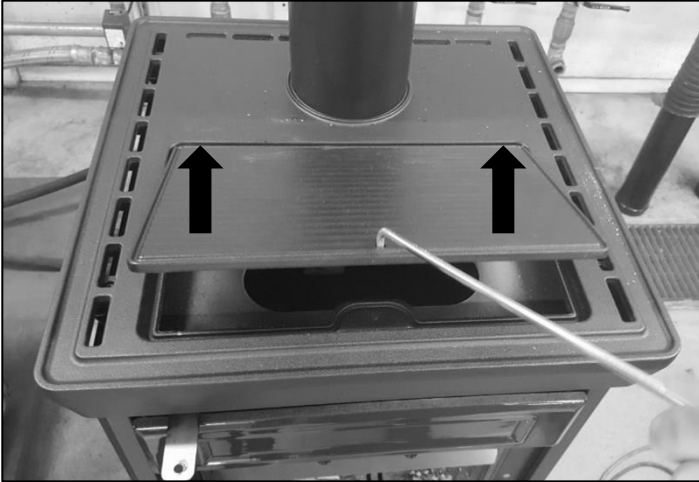
- Aspirer, à l'aide d'un aspirateur à cendres, la chambre de combustion.

TOUS LES 6 MOIS :

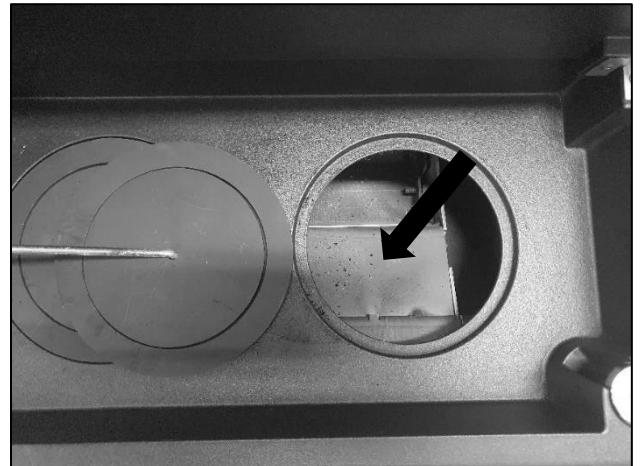
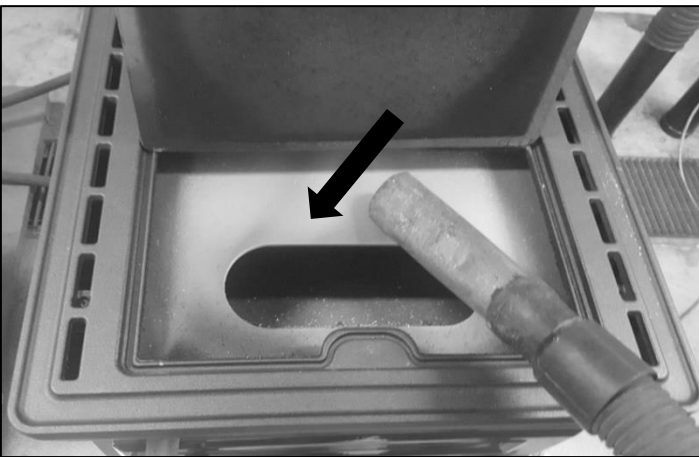
- Activer le Smoke by-pass et nettoyer le parcours des fumées à l'aide d'un écouvillon, comme illustré dans la photo suivante :



- Soulever le chauffe-plat ou les cercles en fonte avec le tisonnier fourni.



- Nettoyer à fond le parcours de fumées en utilisant un aspirateur à cendres.



AU MOINS UNE FOIS PAR AN :

- Effectuer le nettoyage du carneau. En présence de portions horizontales, il est nécessaire de vérifier et d'éliminer tout dépôt de cendre et de suie avant qu'il n'empêche le passage des fumées.

7.3 NETTOYAGE DES PARTIES EN FONTE ET DES VITRES

Les vitres et toutes les parties en fonte doivent être nettoyées uniquement lorsque l'appareil est froid, à l'aide de chiffons secs et non abrasifs, et de produits détergents non agressifs.

8 – CONDUIT D'ÉVACUATION DES FUMÉES

8.1 PRÉAMBULE



En raison des fréquents accidents causés par le mauvais fonctionnement des carneaux dans les habitations civiles, nous avons rédigé le paragraphe suivant dans le but de faciliter le travail de l'installateur pour le contrôle de toutes les parties destinées à l'élimination des fumées produites par la combustion.



Le conduit de sortie des fumées doit être conforme aux normes UNI7129, UNI 10683 en respectant les valeurs de référence exprimées dans la norme. Notamment, l'évacuation doit être conforme aux normes de lutte contre les incendies.

Il est nécessaire de suivre attentivement les indications ci-dessous : le non-respect peut provoquer de graves dommages à l'appareil, à l'installation, aux choses et aux personnes qui utilisent l'appareil.

8.2 AÉRATION DES LOCAUX



ATTENTION : la présence de ventilateurs d'extraction ou d'autres dispositifs, fonctionnant dans le même milieu ou espace que celui où est installé l'appareil, peut déterminer des problèmes de dysfonctionnement de l'appareil.
ATTENTION : ne pas boucher les ouvertures d'aération et les entrées d'air de l'appareil.

Il est indispensable qu'une bonne quantité d'air puisse arriver dans le local où est installé l'appareil afin de garantir au générateur tout l'air nécessaire pour la combustion et l'aération du local. La circulation de l'air doit se faire naturellement par voie directe ou à travers des ouvertures permanentes, réalisées sur les parois extérieures du périmètre ou à travers des conduits de ventilation unitaires ou collectifs.

L'air de ventilation doit être prélevé loin de toute source de pollution.

Les ouvertures sur les murs doivent répondre à des critères précis :

- elles doivent avoir une section libre de passage d'au moins 6 cm² pour chaque Kw de puissance thermique installée, avec une limite minimale de 100 cm² ;
- elles doivent être réalisées de manière à ce que les bouches d'ouverture, aussi bien sur la partie intérieure que extérieure du mur, ne puissent être obstruées ;
- elles doivent être protégées par des grilles ou par des systèmes similaires, mais de manière à ne pas réduire la section d'ouverture indiquée ci-dessus ;
- être situées à une hauteur proche du niveau du sol et être de nature à ne pas perturber le bon fonctionnement des systèmes d'évacuation des produits de la combustion ; si cette position n'est pas possible, la section des ouvertures d'aération devra être augmentée d'au moins 50 %.



Le but du chapitre suivant n'est pas de remplacer les normes UNI 7129, UNI 10683 et EN 13240. L'installateur qualifié doit quoi qu'il en soit se conformer aux normes susmentionnées ou aux éditions suivantes.

8.3 SORTIE DES FUMÉES



Le conduit des fumées, le conduit d'évacuation et le carneau (définis comme installation pour l'évacuation des produits de la combustion), sont des composants de l'installation thermique et ils doivent être conformes aux dispositions légales du D.M. 37/08 italien (ancienne loi 46/90) et aux normes d'installation spécifiques correspondantes, selon le type de combustible.



Les cheminées, les poêles et les barbecues ne peuvent pas être installés dans des milieux où sont présents et en fonction des appareils à gaz de type A et B (pour le classement voir UNI 10642 et UNI 7129). Le raccordement entre l'appareil utilisé et le carneau ne doit recevoir l'évacuation que d'un seul générateur de chaleur.



L'installateur devra prévoir un ou plusieurs points d'accès sur le carneau pour effectuer le contrôle des émissions après l'installation de l'appareil ; ces points d'accès doivent être réalisés de façon à pouvoir être refermés hermétiquement pour éviter toute fuite de gaz d'évacuation
Il est conseillé de procéder à l'isolation et d'optimiser les dimensions du carneau de façon à éviter tout risque de formation de condensation.

8.3.1 TYPES DE CHEMINÉES

Pour la construction des cheminées, les définitions suivantes sont utilisées :

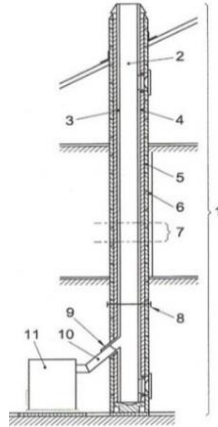
- système : cheminée installée en utilisant une combinaison de composants compatibles (tuyau interne, isolant, enveloppe externe, etc.) produits ou spécifiés par un fabricant unique et certifiés CE suivant la norme spécifique ;
- Cheminée composite : cheminée installée ou construite sur place, en utilisant une combinaison de composants compatibles comme un tuyau interne (paroi en contact direct avec les fumées), un isolant éventuel, et une enveloppe (paroi) externe, qui peuvent être fournis par un fabricant unique ou par des producteurs divers.
- Tubage : opération d'introduction d'un conduit spécifique dans un vide technique existant (même dans le cas d'une nouvelle fabrication) en matériaux non combustibles, libre et à usage exclusif.

8.3.2 COMPOSANTS DU CARNEAU / SYSTÈME DES FUMÉES

Éléments et accessoires d'une cheminée

Légende

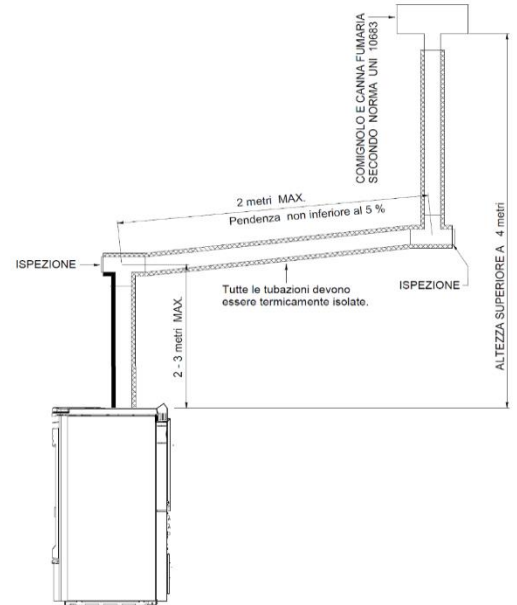
- 1 Cheminée
- 2 Voie d'écoulement
- 3 Conduit de cheminée
- 4 Isolation thermique
- 5 Paroi extérieure
- 6 Enveloppe ou revêtement
- 7 Élément de la cheminée
- 8 Cheminée multi-paroi
- 9 Raccord de la cheminée
- 10 Conduit des fumées
- 11 Générateur de chaleur



Chaque cheminée doit être composée au minimum des composants prévus par la norme UNI EN 1443, et indiqués dans la figure ci-contre.



ATTENTION : l'évacuation en paroi ou évacuation en façade, sur la paroi du bâtiment, sans l'installation d'une cheminée, d'un carneau ou d'un conduit d'évacuation pour porter les produits de la combustion au toit) est toujours interdite.



LEGENDA	LEGENDE
COMIGNOLO E CANNA FUMARIA SECONDO NORMA UNI 10683	TERMINAL DE CHEMINÉE ET CONDUIT DES FUMÉES SELON LA NORME UNI 10683
Tutte le tubazioni devono essere termicamente isolate	Toutes les tuyauteries doivent être isolées thermiquement
ISPEZIONE	INSPECTION
ALTEZZA SUPERIORE A 4 metri	HAUTEUR SUPÉRIEURE À 4 m.
Pendenza non inferiore al 5%	Inclinaison d'au moins 5%
2 metri MAX	2 mètres MAX
2-3 metri MAX	2-3 mètres MAX

8.3.3 CONTRÔLES AVANT INSTALLATION DE L'APPAREIL

L'utilisateur doit disposer du certificat de conformité du carneau (Décret Ministériel n° 37 du 22 janvier 2008).

Le carneau doit être construit suivant les indications de la norme UNI 10683.

La sortie des fumées est représentée sur la figure ci-contre : c'est la solution optimale pour assurer l'évacuation des fumées. Pour évacuer les fumées au-dessus du toit, procéder en prévoyant d'introduire un raccord en T avec un bouchon de visite, des étriers de raccord adaptés à la hauteur du carneau, un chéneau qui traverse le toit et un terminal de cheminée de protection contre les intempéries.

Pour utiliser l'évacuation classique en maçonnerie, prévoir un raccord en T avec un bouchon de visite et des étriers de support appropriés. Si le carneau est trop grand, il est obligatoire de l'assainir en introduisant un tube en acier émaillé ou en inox avec diamètre approprié.

Sceller correctement les parties entrée et sortie entre l'installation de sortie des fumées et la partie en maçonnerie. Il est formellement interdit d'installer un filet à l'extrémité du conduit de sortie des fumées car il pourrait causer un mauvais fonctionnement de l'appareil.

Si le conduit des fumées est installé de manière fixe il est utile de prévoir des ouvertures de visite pour pouvoir effectuer le nettoyage interne surtout au niveau des parties horizontales.

A ce propos se référer au schéma. Ce qui est décrit ci-dessus est indispensable pour pouvoir éliminer la cendre et les substances imbrûlées qui éventuellement se déposent le long du conduit d'évacuation. Sceller les différents raccords avec du silicone rouge (résistant à 350° C).

Le revêtement du conduit doit être réalisé avec des matériaux isolants (laine de roche, fibre céramique) ou alors il est possible d'utiliser des tuyaux déjà isolés.

LE CARNEAU DOIT ÊTRE RÉSERVÉ EXCLUSIVEMENT A L'APPAREIL.

Toutes les parties du conduit des fumées devront pouvoir être vérifiées et démontées pour effectuer le nettoyage interne.



ATTENTION : si le carneau n'est pas isolé de manière adéquate et/ou est trop long, de la condensation pourrait se former sur les parois. Il est conseillé de prévoir un système d'évacuation de la condensation à proximité de la sortie des fumées de l'appareil. L'appareil doit obligatoirement être installé sur un système des fumées unique réservé seulement à l'appareil en question.

Si le générateur est branché à un système des fumées non conforme il risque de s'endommager rapidement à cause d'une surchauffe continue anormale de l'appareil lui même ; dans ce cas les composants endommagés ne pourront être remplacés sous garantie.

EN CAS D'INCENDIE AU NIVEAU DE LA CHEMINÉE IL EST CONSEILLÉ DE FERMER IMMÉDIATEMENT LES LEVIERS DE L'AIR PRIMAIRE ET SECONDAIRE ET DE S'ADRESSER IMMÉDIATEMENT AUX POMPIERS.

9 – ANOMALIES, CAUSES ET SOLUTIONS

ANOMALIE	CAUSE	SOLUTION
Difficultés à l'allumage.	Grille obstruée.	Nettoyer la grille.
	Bois humide ou d'épaisseur excessive.	Utiliser des morceaux de bois plus petits ou plus secs.
	Mauvais tirage.	Nettoyer le tiroir à cendres. Enlever le chauffe-plat et nettoyer à fond le circuit du passage des fumées puis nettoyer le carneau. Carneau à revoir : <ul style="list-style-type: none"> • présence de goulots d'étranglement dans la cheminée • trop de courbes • mauvaise isolation • section trop petite
Fumée dans la pièce. Difficultés à maintenir le feu. Difficultés à chauffer le four. Flamme insensible aux variations de tirage.	Mauvais tirage.	Nettoyer le tiroir à cendres et tous les tiroirs d'inspection. Enlever le chauffe-plat et nettoyer à fond le circuit du passage des fumées. Nettoyer (ou faire nettoyer) le carneau. Carneau à revoir : <ul style="list-style-type: none"> • présence de goulots d'étranglement dans la cheminée • trop de courbes • mauvaise isolation • section trop petite
Bouffées de fumée pendant le fonctionnement.	Manque d'air dans la pièce.	Créer une ouverture adaptée au passage de l'air.
	Bois humide ou d'épaisseur excessive.	Utiliser des morceaux de bois plus petits ou plus secs.
Le combustible brûle trop rapidement, combustion non maîtrisée.	Tirage excessif.	Réduire le tirage du carneau en adoptant un dispositif adapté (ex. régulateur de tirage).
Les thermomètres des fours se sont déréglés ou ont jauni. Les poignées se sont déformées. Rupture des composants à l'intérieur de la chambre de combustion.	Consommation excessive de bois, supérieure aux prescriptions présentes dans ce manuel. Utilisation incorrecte de l'appareil. Nettoyage de l'appareil inexistant ou mal réalisé.	Contactez un centre d'assistance pour la remise en état de l'appareil (service payant) puis utiliser l'appareil dans le respect des prescriptions fournies dans le présent manuel.

SI LES SOLUTIONS PROPOSÉES POUR RÉSOUDRE LES ANOMALIES NE DONNENT PAS DE RÉSULTAT, NOUS VOUS CONSEILLONS DE CONTACTER UN SERVICE D'ASSISTANCE TECHNIQUE SPÉCIALISÉ.



THERMOROSSI ^{tr}

Fire Lovers

THERMOROSSI S.p.A.

Via Grumolo, 4 (Z.I.) 36011 Arsiero (VI) - ITALY

Fax 0445.741657 - www.thermorossi.com - info@thermorossi.it

Worldwide - Phone: 0039.0445.741310 - e-mail: export@thermorossi.it