

THERMOROSSI



CREO – CREO SUPREME

ITA - MANUALE DI INSTALLAZIONE.
FRA - MANUEL D'INSTALLATION.
ENG - INSTALLATION GUIDE.
DEU - INSTALLATIONSANLEITUNG.
ESP - MANUAL DE INSTALACIÓN.
NL - HANDLEIDING VOOR INSTALLATIE.

INDEX

INSTRUCTIONS VALABLES UNIQUEMENT POUR CREO	3
1 – INTRODUCTION.....	3
2 – COMPOSANTS	3
3 – MONTAGE DU REVÊTEMENT	4
INSTRUCTIONS VALABLES UNIQUEMENT POUR CREO SUPREME.....	7
1 – INTRODUCTION.....	7
2 – COMPOSANTS	7
3 – MONTAGE DU REVÊTEMENT	8

INSTRUCTIONS VALABLES UNIQUEMENT POUR CREO

1 – INTRODUCTION

1.1 INSTRUCTIONS GÉNÉRALES

Il est recommandé de nettoyer le revêtement en utilisant exclusivement un chiffon sec en microfibre, quand l'appareil est éteint et complètement froid.

Thermorossi S.p.A. conserve les droits d'auteur sur les présentes instructions de service. Sans l'autorisation nécessaire, les instructions fournies ne pourront être ni copiées, ni communiquées à des tiers et ni utilisées à des fins concurrentielles.

1.2 TRANSPORT ET EMMAGASINAGE

TRANSPORT ET MANUTENTION

Veiller attentivement à ce que toutes les parties délicates soient protégées contre tout éventuel choc mécanique susceptible de compromettre leur intégrité.

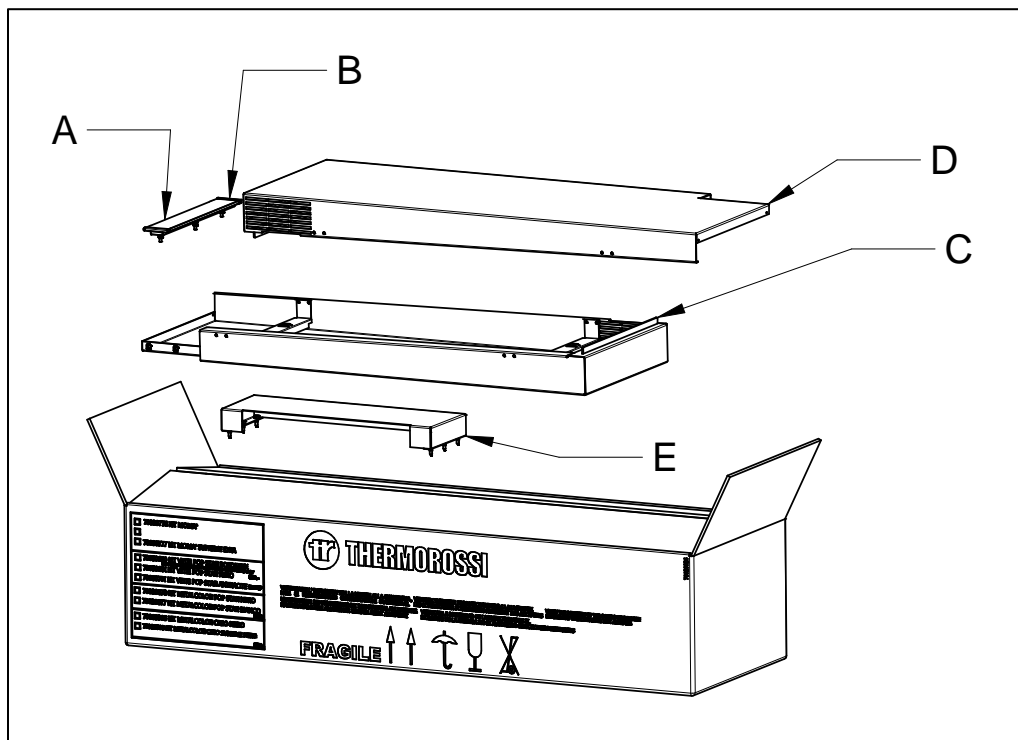
EMMAGASINAGE

L'emmagasinement doit être effectué dans un lieu dépourvu d'humidité et à l'abri des intempéries ; il est déconseillé de poser directement le revêtement sur le sol. L'entreprise décline toute responsabilité pour tout dommage causé par négligence.

2 – COMPOSANTS

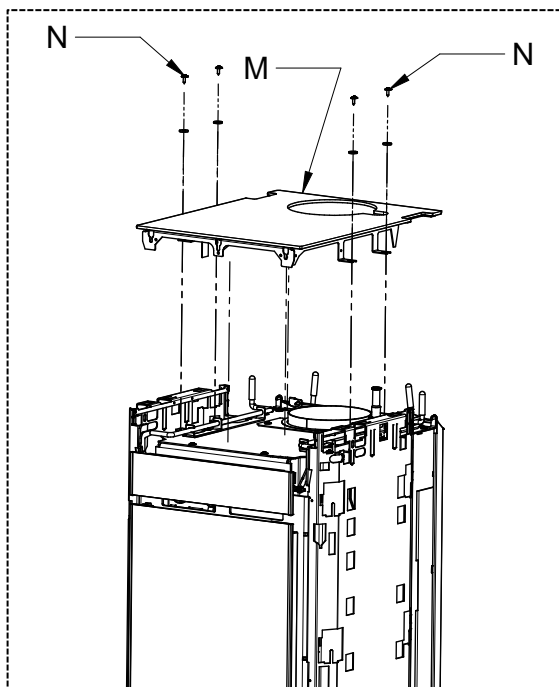
Le kit se compose des éléments suivants :

A	Support de vitre
B	Vitre frontale
C	Flanc droit
D	Flanc gauche
E	Profil inférieur



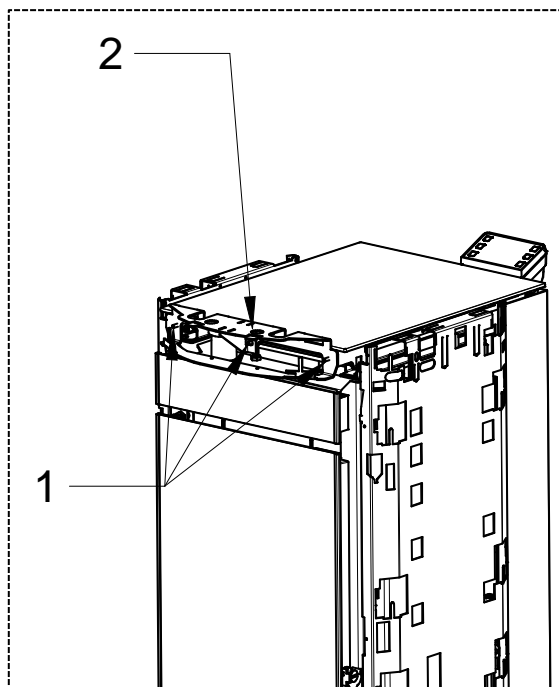
Attention : les revêtements sont délicats et doivent être manipulés avec le plus grand soin, en utilisant des gants en coton délicat. Pour le nettoyage, utiliser des chiffons secs en microfibras adaptés aux surfaces délicates comme les lentilles ou les lunettes.

3 – MONTAGE DU REVÊTEMENT

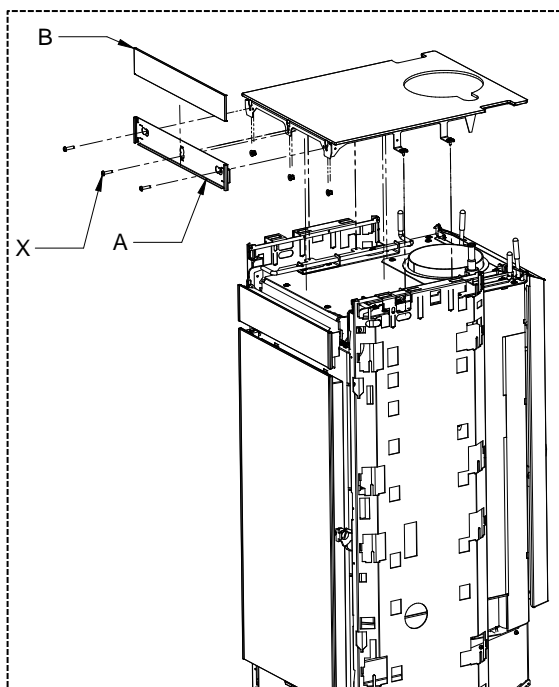


1 – Démontez le top supérieur (M) en dévissant les 4 vis (N).

ATTENTION : pour les corps **PELLET**, ne pas effectuer cette opération ; commencer directement par le point suivant.

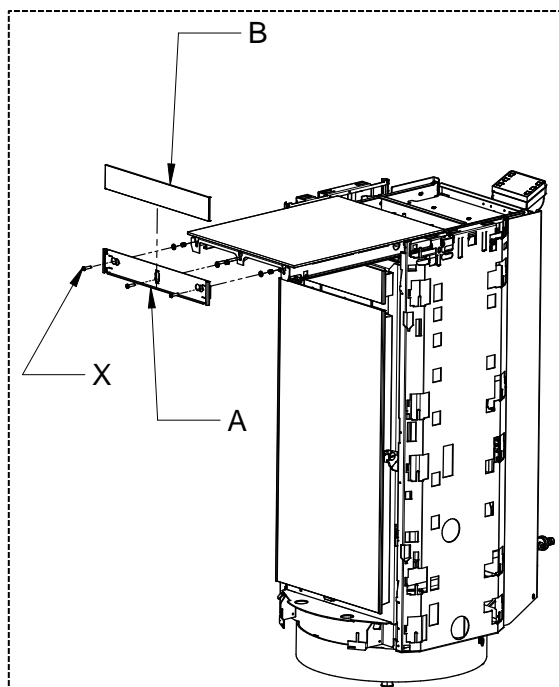


2 – Ôtez les 3 vis (1) qui fixent le support frontal (2). Éliminez le support (2).



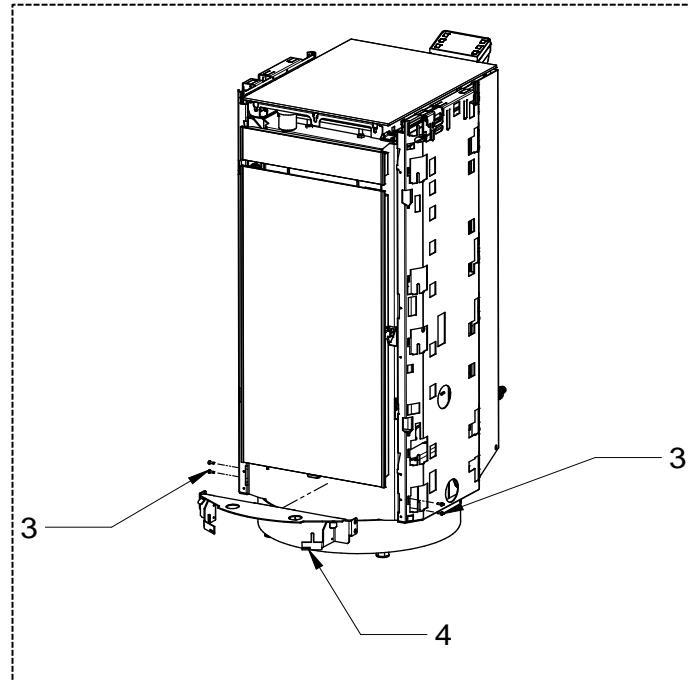
3 – Fixez le support de verre (A) à l'appareil au moyen des vis (X) fournies avec le kit. Enfilez ensuite la vitre (B) dans le support de verre (A). Puis remontez le top supérieur (M).

ATTENTION : pour les corps **PELLET**, ne pas effectuer cette opération ; passer directement au point suivant.

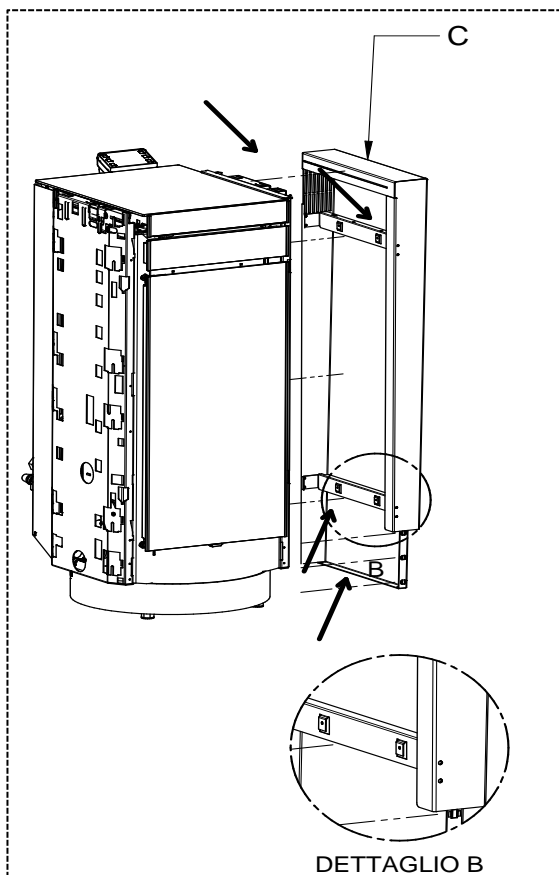


4 – Fixez le support de verre (A) à l'appareil au moyen des vis (X) fournies avec le kit. Enfilez ensuite la vitre (B) dans le support de verre (A).

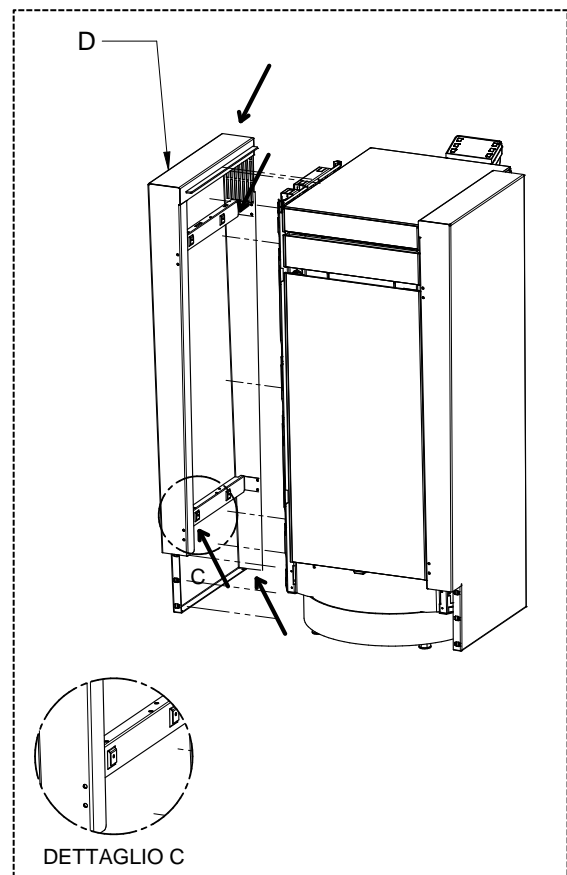
ATTENTION : pour les corps **WOOD**, ne pas effectuer cette opération ; passer directement au point suivant.



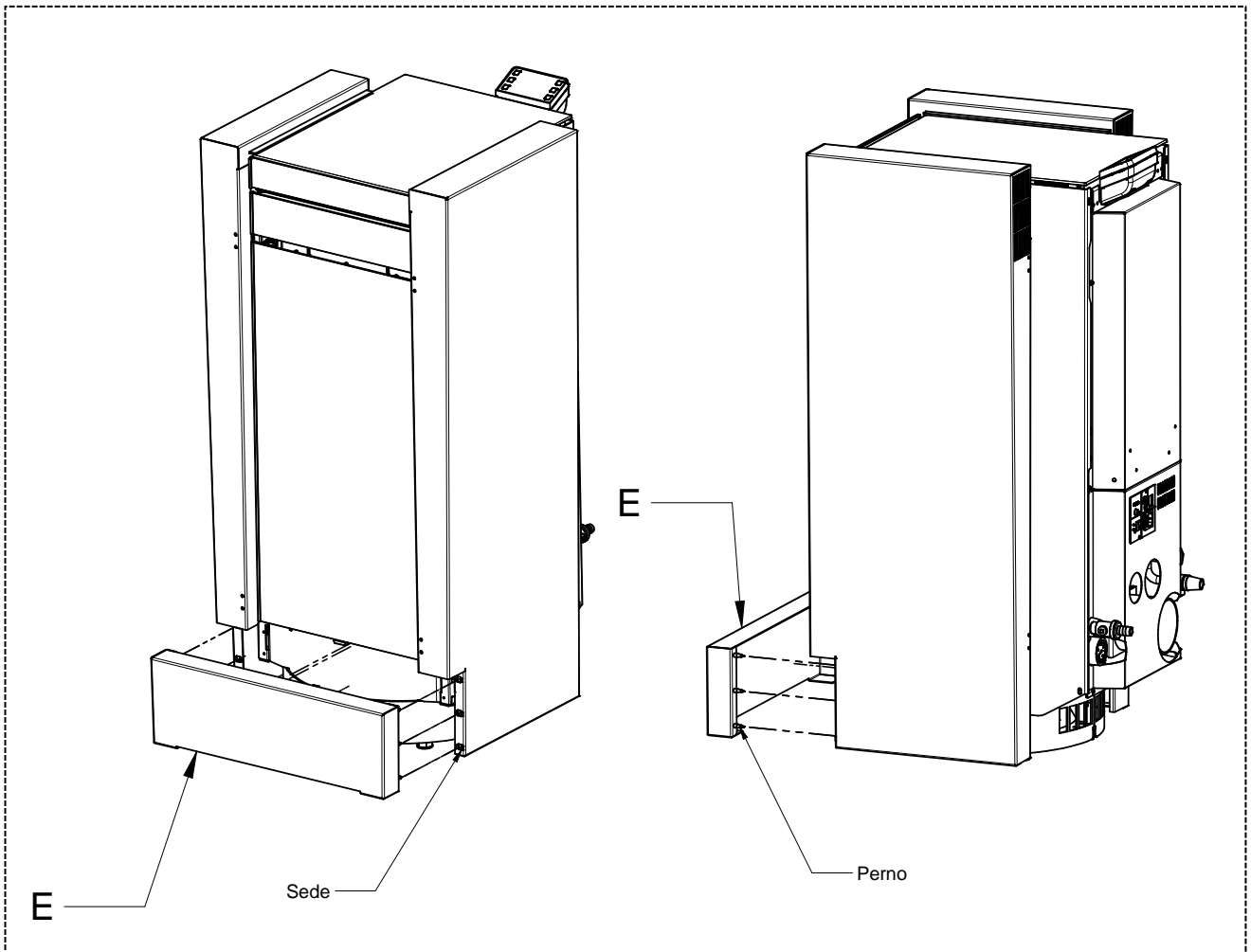
5 – Démontez le support inférieur (4) en dévissant les 4 vis (3). Éliminez le support inférieur (4).



6 – Monter le flanc droit (C) en enfilant les ailettes (DÉTAIL B) dans les logements appropriés. Il est conseillé d'élargir les ailettes de 1 ou 2 mm.



7 – Monter le flanc gauche (D) en enfilant les ailettes (DÉTAIL C) dans les logements appropriés. Il est conseillé d'élargir les ailettes de 1 ou 2 mm.



8 – Monter le profil inférieur (E) en emboîtant les goujons (Perno) dans les logements (Sede) appropriés. Il est recommandé d'emboîter d'abord les 3 goujons d'un côté, puis les 3 goujons de l'autre côté.

INSTRUCTIONS VALABLES UNIQUEMENT POUR CREO SUPREME

1 – INTRODUCTION

1.1 INSTRUCTIONS GÉNÉRALES

Il est recommandé de nettoyer le revêtement en utilisant exclusivement un chiffon sec en microfibre, quand l'appareil est éteint et complètement froid.

Thermorossi S.p.A. conserve les droits d'auteur sur les présentes instructions de service. Sans l'autorisation nécessaire, les instructions fournies ne pourront être ni copiées, ni communiquées à des tiers et ni utilisées à des fins concurrentielles.

1.2 TRANSPORT ET EMMAGASINAGE

TRANSPORT ET MANUTENTION

Veiller attentivement à ce que toutes les parties délicates soient protégées contre tout éventuel choc mécanique susceptible de compromettre leur intégrité.

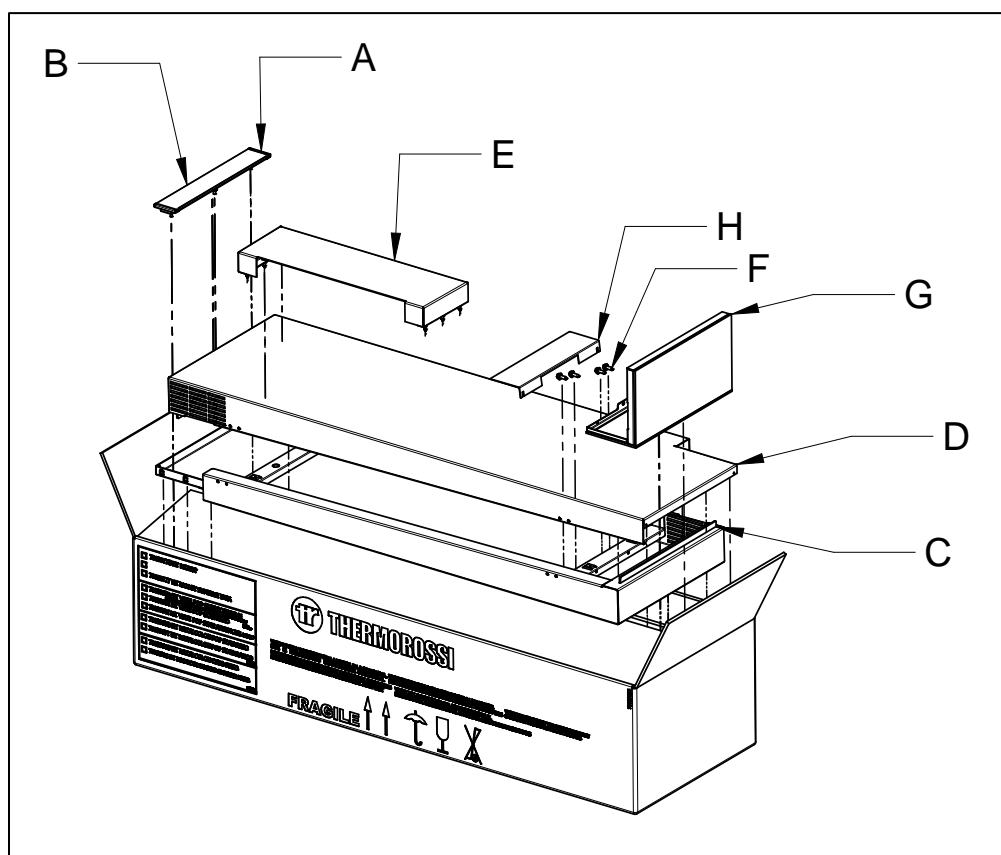
EMMAGASINAGE

L'emmagasinage doit être effectué dans un lieu dépourvu d'humidité et à l'abri des intempéries ; il est déconseillé de poser directement le revêtement sur le sol. L'entreprise décline toute responsabilité pour tout dommage causé par négligence.

2 – COMPOSANTS

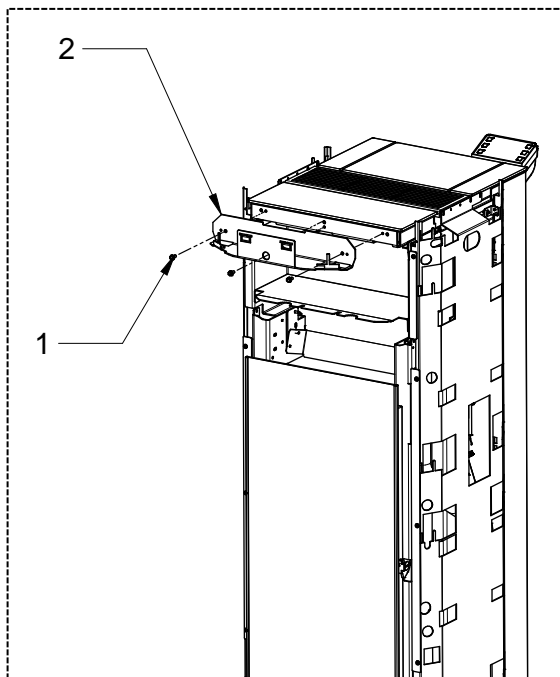
Le kit se compose des éléments suivants :

A	Support de vitre
B	Vitre frontale
C	Flanc droit
D	Flanc gauche
E	Profil inférieur
F	Vis de fixation
G	Chauffe-plats
H	Défecteur d'air

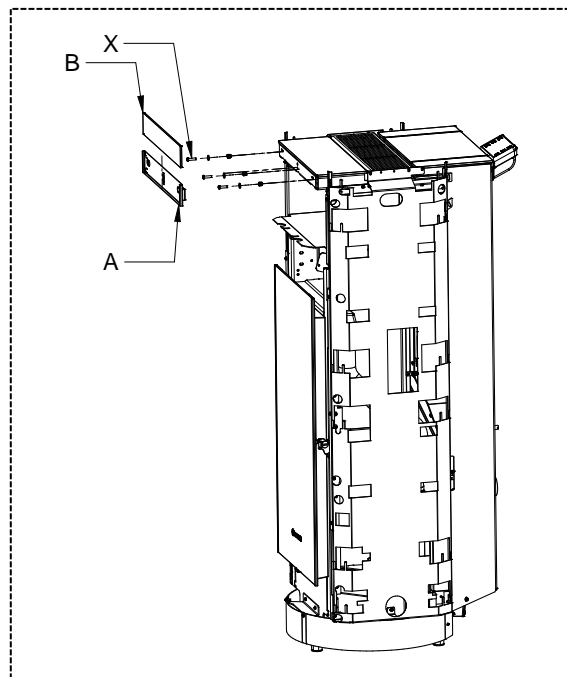


Attention : les revêtements sont délicats et doivent être manipulés avec le plus grand soin, en utilisant des gants en coton délicat. Pour le nettoyage, utiliser des chiffons secs en microfibras adaptés aux surfaces délicates comme les lentilles ou les lunettes.

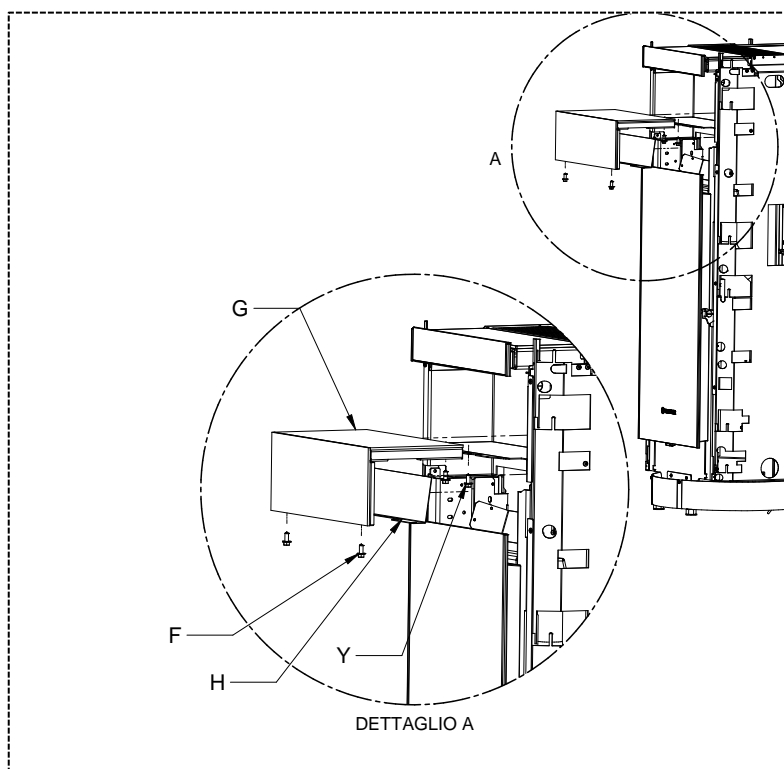
3 – MONTAGE DU REVÊTEMENT



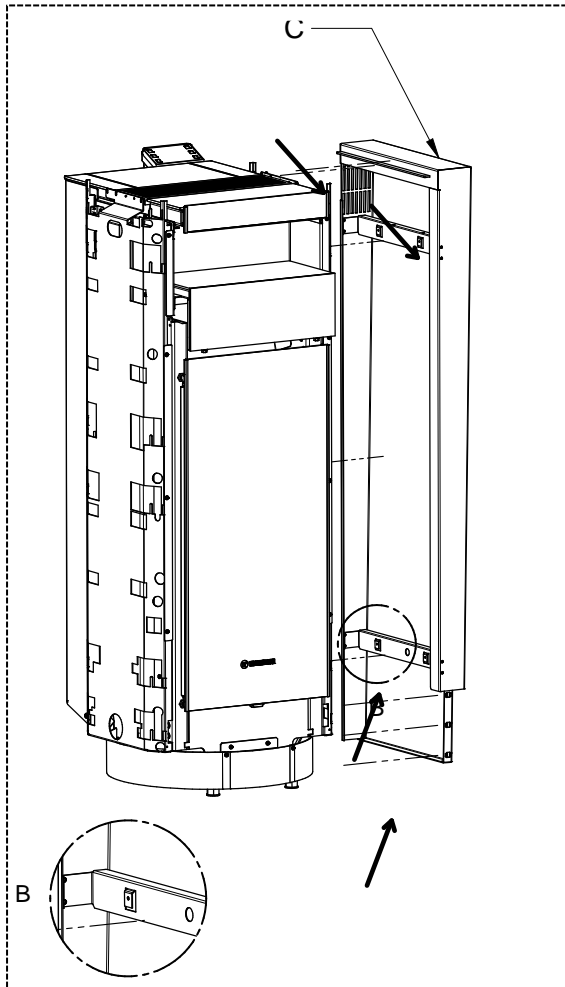
1 – Ôter les 3 vis (1) qui fixent le support frontal (2). Éliminer le support (2).



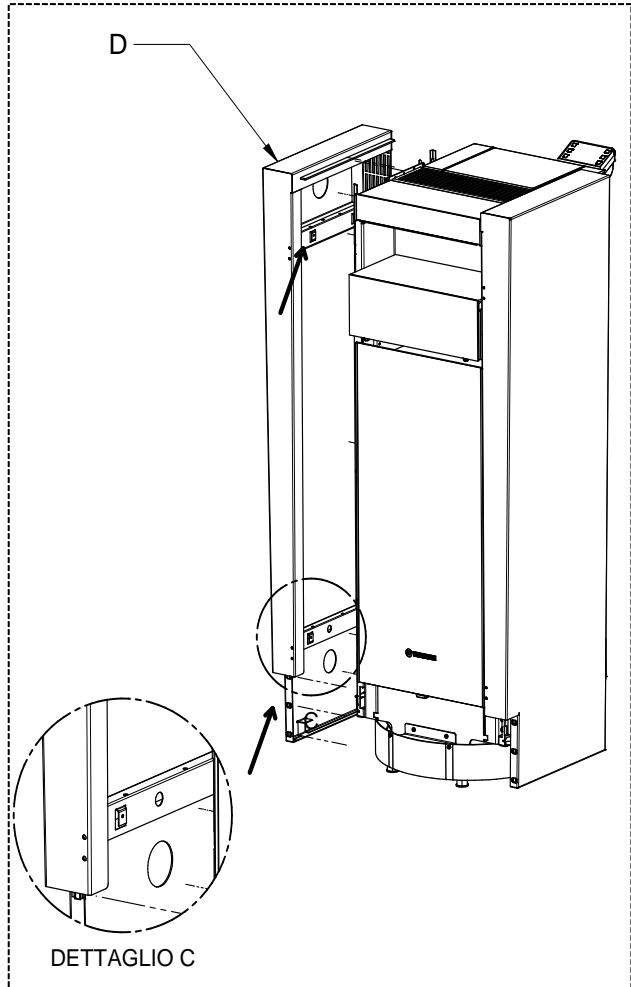
2 – Fixer le support de verre (A) à l'appareil au moyen des vis (X) fournies avec le kit. Enfiler ensuite la vitre (B) dans le support de verre (A).



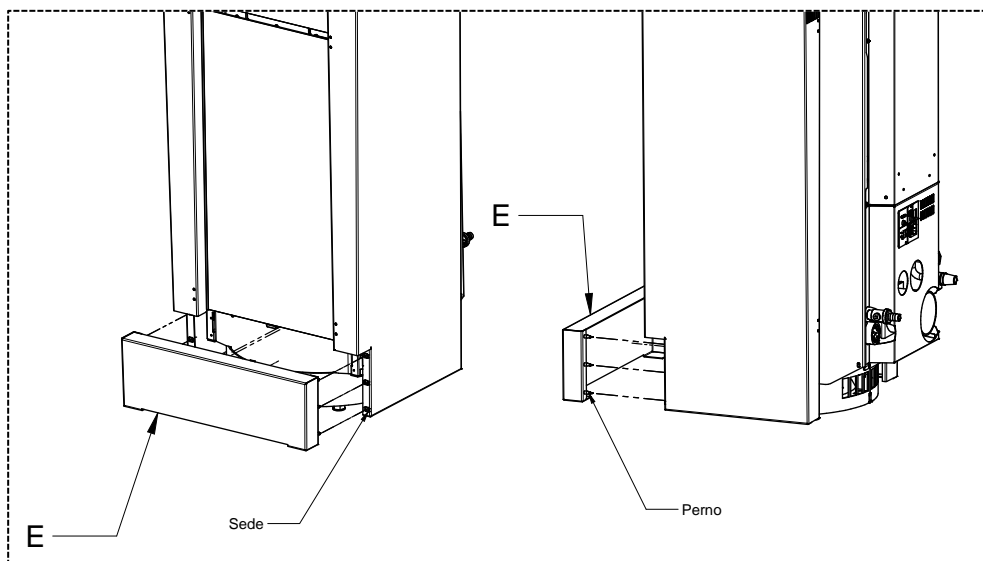
3 – Fixer le déflecteur d'air (H) au chauffe-plats (G) au moyen des vis (F). Puis fixer le tout à l'appareil au moyen des vis (Y). cf. détail A



4 – Monter le flanc droit (C) en enfilant les ailettes (DÉTAIL B) dans les logements appropriés. Il est conseillé d'élargir les ailettes de 1 ou 2 mm.



5 – Monter le flanc gauche (D) en enfilant les ailettes (DÉTAIL C) dans les logements appropriés. Il est conseillé d'élargir les ailettes de 1 ou 2 mm.



6 – Monter le profil inférieur (E) en emboîtant les goujons (Perno) dans les logements (Sede) appropriés. Il est recommandé d'emboîter d'abord les 3 goujons d'un côté, puis les 3 goujons de l'autre côté.



THERMOROSSI 

Fire Lovers

THERMOROSSI S.p.A.

Via Grumolo, 4 (Z.I.) 36011 Arsiero (VI) - ITALY

Fax 0445.741657 - www.thermorossi.com - info@thermorossi.it