

Après avoir déballé le réservoir Serbcom, il faut l'assembler selon les instructions suivantes :

- 1) Fixez les 4 pieds télescopiques **A** à l'aide des vis fournies (Vis TSP+ 8X50).
- 2) Montez ensuite la goulotte à granulés **B** ou **B1** sur le réservoir à l'aide des vis fournies (Vis TC+ 4.8x13).

Attention :

Utilisez la goulotte **B1** (diamètre 100 mm) pour les produits suivants : Compact S13 - Compact S19 - Compact S23

Utilisez la goulotte **B** (diamètre 154 mm) pour les produits suivants : Compact S26 - Compact S32

3) Procédez au montage du panneau **C** en introduisant d'abord les plis inférieurs dans les trous du réservoir et en le fixant ensuite avec les vis fournies (Vis TC+ 4.8x13).

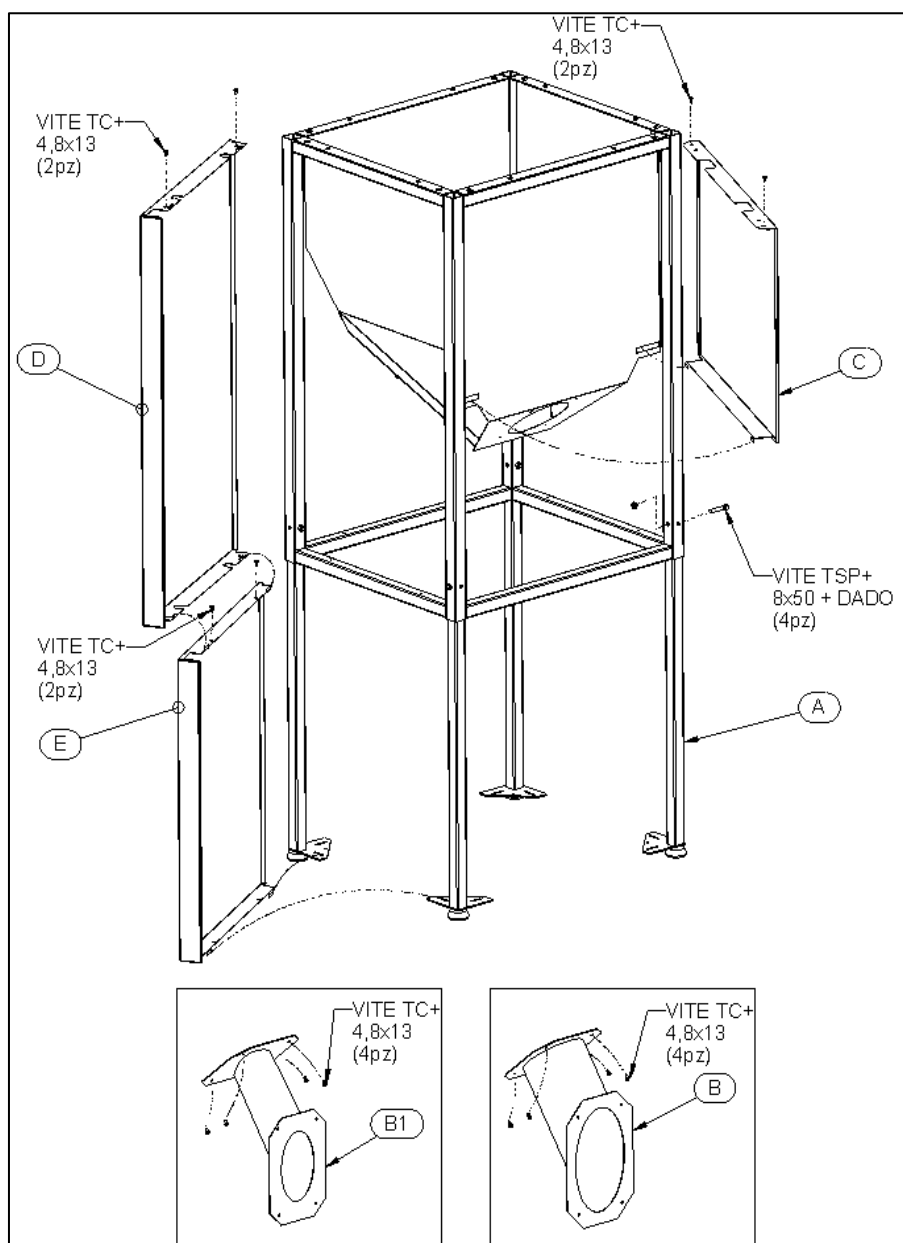
4) Procédez de la même façon pour fixer le panneau **E** à l'aide des vis fournies (Vis TC+ 4.8x13).

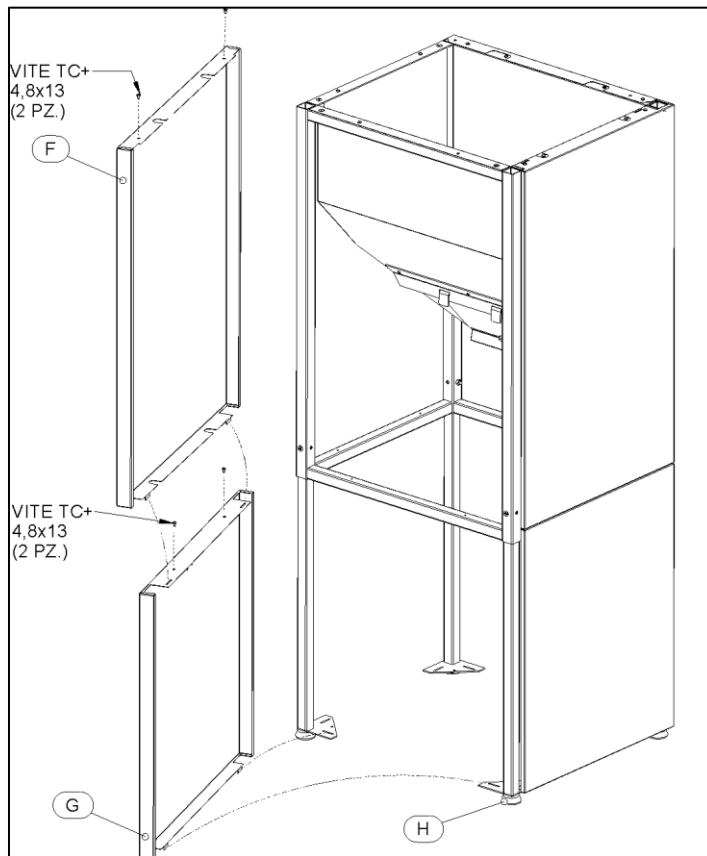
5) Procédez ensuite au montage du panneau **D** en introduisant d'abord les trous rectangulaires inférieurs sur les plis du panneau **E** et en le fixant ensuite avec les vis fournies (Vis TC+ 4.8x13).

6) Les panneaux **D** et **E** peuvent être montés à droite ou à gauche de la goulotte à granulés **B**; s'ils sont montés à droite, le réservoir supplémentaire doit être monté à droite de la chaudière.

7) Fixez le panneau **G** en introduisant d'abord les plis inférieurs sur les petits pieds et en le fixant ensuite à l'aide des vis fournies (Vis TC+ 4.8x13).

8) Procéder ensuite au montage du panneau **F** en introduisant les plis inférieurs dans les trous du panneau **G**.





CONNEXION AVEC LE GÉNÉRATEUR

Après avoir complété l'assemblage du réservoir supplémentaire, il est nécessaire de le monter sur le générateur :

- 1) Il faut d'abord décider de quel côté installer le réservoir supplémentaire.
- 2) Enlevez le côté **I** de la chaudière.
- 3) Ôtez le bouchon **L** du réservoir en dévissant les vis **M**.
- 4) Rapprochez le réservoir nouvellement assemblé. Installez la bride **N** uniquement sur les modèles Compact S19 - Compact S23
- 5) Fixez le tout à l'aide des vis précédemment enlevées du bouchon **L**.

