

# THERMOROSSI



## CHIC – CHIC SUPREME

ITA - MANUALE DI INSTALLAZIONE.  
FRA - MANUEL D'INSTALLATION.  
ENG - INSTALLATION GUIDE.  
DEU - INSTALLATIONSANLEITUNG.  
ESP - MANUAL DE INSTALACIÓN.  
NL - HANDLEIDING VOOR INSTALLATIE.



**INDEX**

<b>INSTRUCTIONS VALABLES UNIQUEMENT POUR CHIC.....</b>	<b>3</b>
<b>1 – INTRODUCTION.....</b>	<b>3</b>
<b>2 – COMPOSANTS .....</b>	<b>3</b>
<b>3 – MONTAGE DU REVÊTEMENT .....</b>	<b>4</b>
<b>INSTRUCTIONS VALABLES UNIQUEMENT POUR CHIC SUPREME .....</b>	<b>7</b>
<b>1 – INTRODUCTION.....</b>	<b>7</b>
<b>2 – COMPOSANTS .....</b>	<b>7</b>
<b>3 – MONTAGE DU REVÊTEMENT .....</b>	<b>8</b>

# INSTRUCTIONS VALABLES UNIQUEMENT POUR CHIC

## 1 – INTRODUCTION

### 1.1 INSTRUCTIONS GÉNÉRALES



ATTENTION : Les faïences sont de fabrication artisanale et pourraient donc présenter des craquelures, des variations de couleurs ou des imperfections. La couche d'émail possède un facteur de dilatation différent de celui des faïences et ceci peut entraîner de légères craquelures. Ce phénomène étant un processus naturel, il ne constitue pas un défaut. Il est recommandé de nettoyer le revêtement faïence en utilisant exclusivement un chiffon sec en microfibre. L'utilisation de chiffons humides ou mouillés pour le nettoyage risquerait de mettre en évidence les craquelures naturelles de l'émail.

*Thermorossi S.p.A. conserve les droits d'auteur sur les présentes instructions de service. Sans l'autorisation nécessaire, les instructions fournies ne pourront être ni copiées, ni communiquées à des tiers et ni utilisées à des fins concurrentielles.*

### 1.2 TRANSPORT ET EMMAGASINAGE

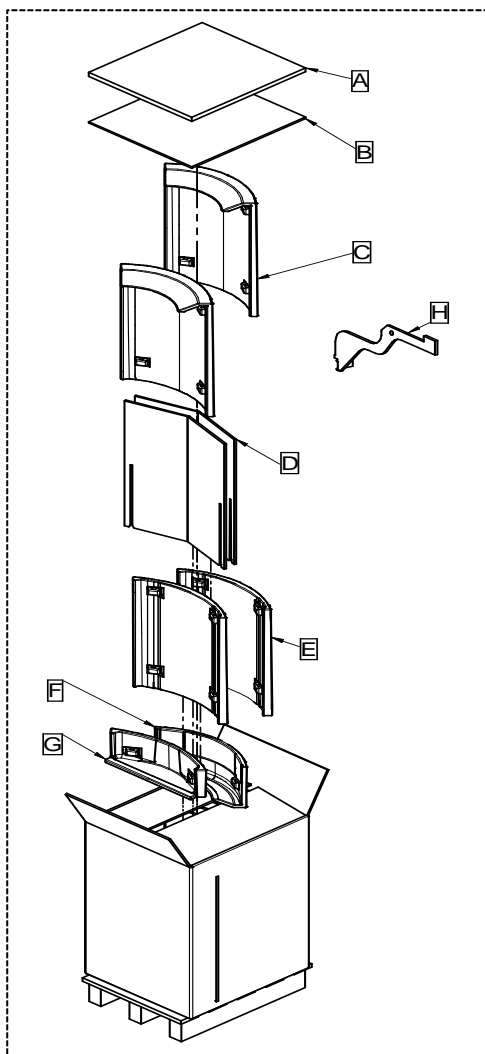
#### TRANSPORT ET MANUTENTION

Veiller attentivement à ce que toutes les parties délicates soient protégées contre tout éventuel choc mécanique susceptible de compromettre leur intégrité.

#### EMMAGASINAGE

L'emmagasinement doit être effectué dans un lieu dépourvu d'humidité et à l'abri des intempéries ; il est déconseillé de poser directement le revêtement sur le plancher. L'entreprise décline toute responsabilité pour tout dommage causé par la négligence.

## 2 – COMPOSANTS



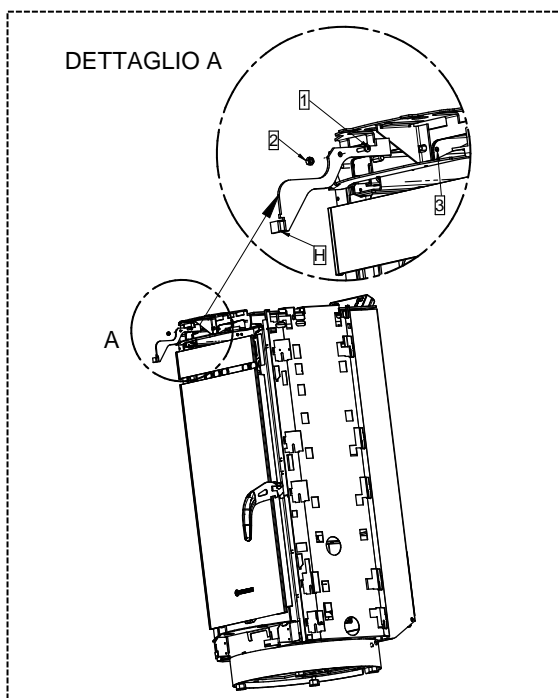
Le kit se compose des éléments suivants :

A - B	Polystyrène de protection
C	Côtés supérieurs
D	Carton de protection
E	Côtés inférieurs
F	Faïence supérieure
G	Faïence inférieure
H	Support



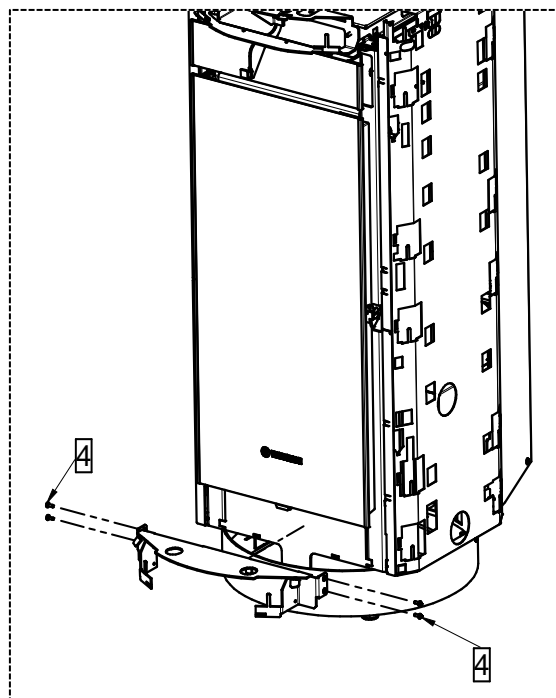
Attention : Les faïences sont délicates et doivent être manipulées avec le plus grand soin et avec des gants en coton souple. Pour le nettoyage, utiliser des chiffons secs en microfibrilles adaptés aux surfaces délicates comme les lentilles ou les lunettes.

### 3 – MONTAGE DU REVÊTEMENT

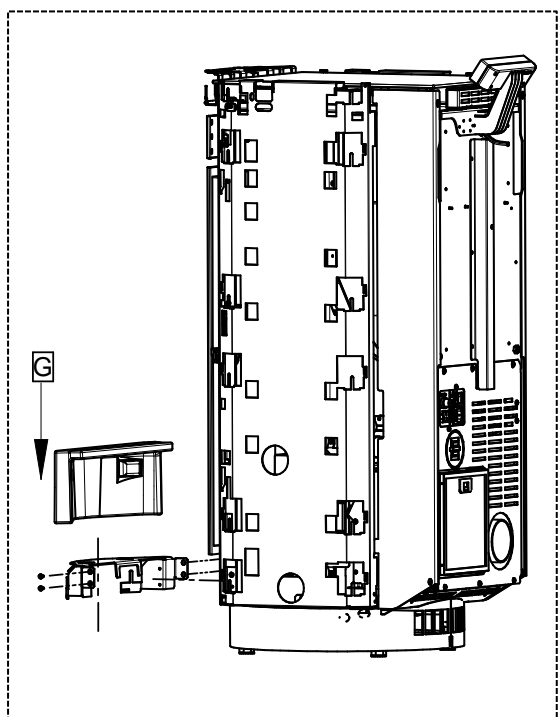


1 - Fixer le support (H) au trou (3) au moyen de la vis (1) et de l'écrou (2).

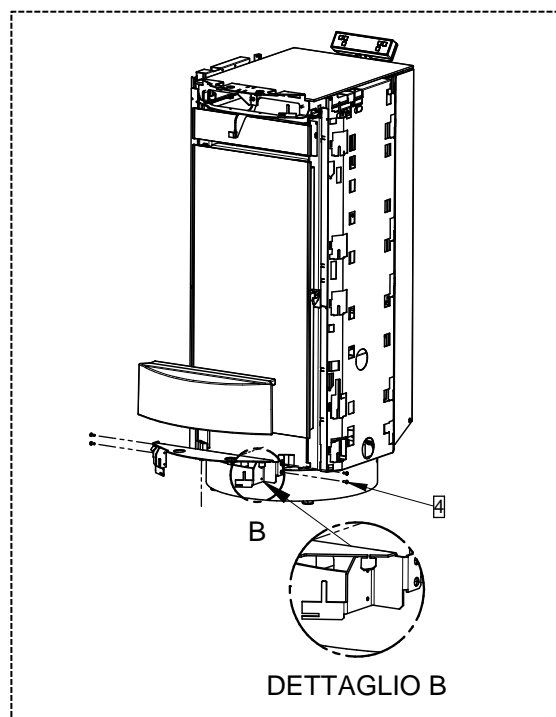
**ATTENTION :** pour le corps « NATURAL », ne pas effectuer cette opération ; commencer directement par le point successif.



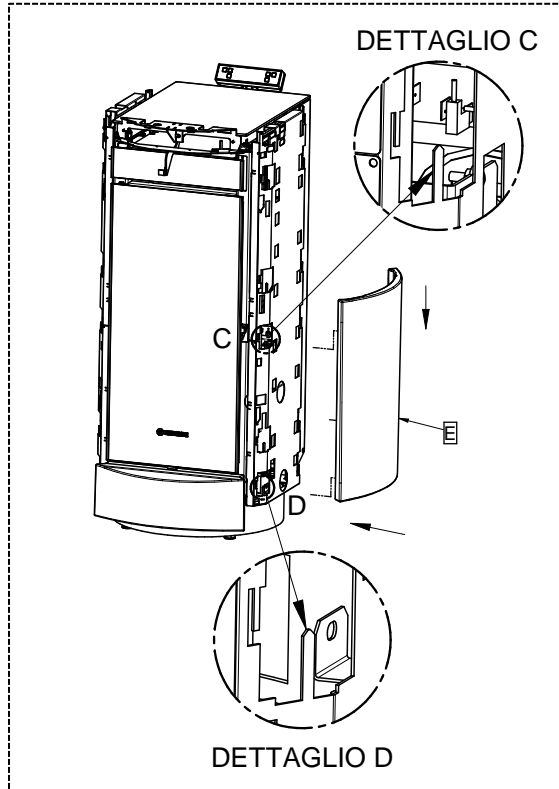
2 - Dévisser les 4 vis (4) et retirer le support de la faïence.



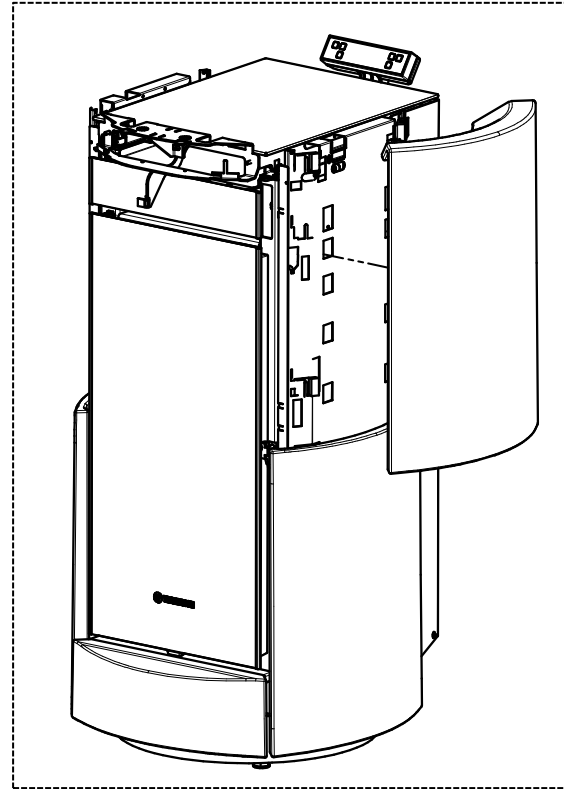
3 - Insérer la faïence inférieure (G) dans le support qui vient d'être enlevé.



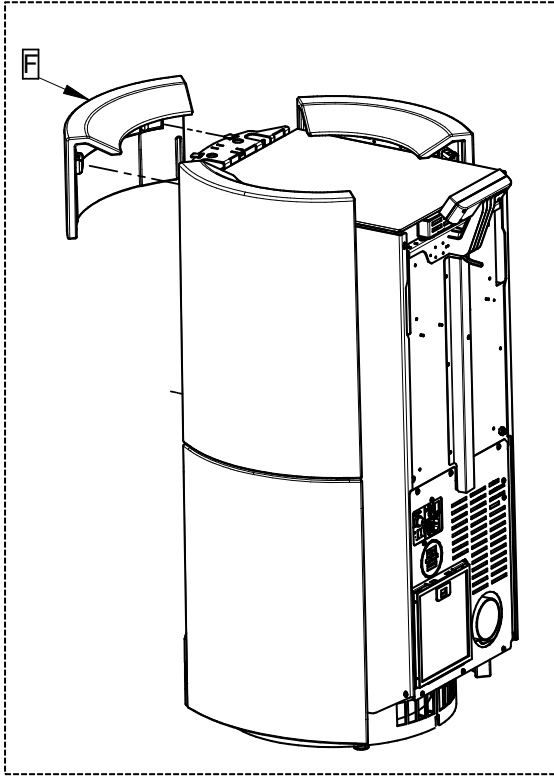
4 - Régler les deux dents mentionnées au DÉTAIL B de façon à ce que la faïence soit fermement fixée au support. Enfin, refixer le support complet de faïence à l'aide des 4 vis (4) préalablement retirées.



5 - Insérer le côté inférieur (E) dans les dents appropriées (voir les détails C et D). Déformer légèrement les dents pour que la faïence soit bien fixée au corps. Effectuer la même procédure du côté opposé.

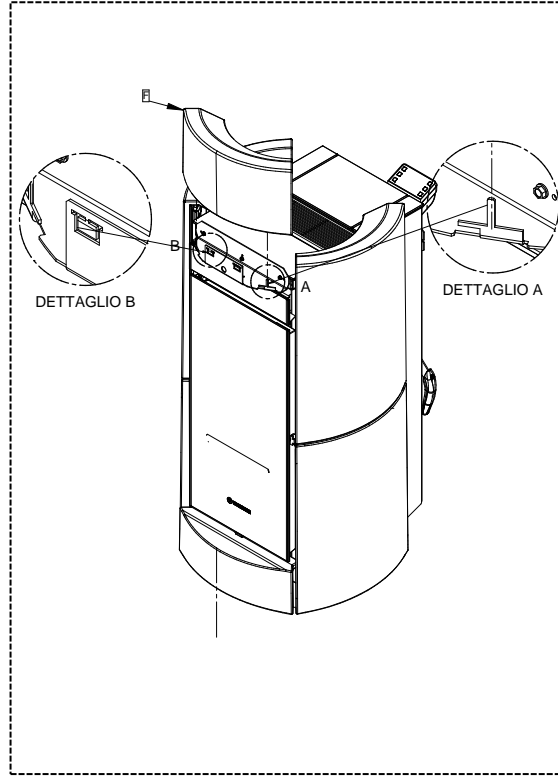


6 - Insérer le côté supérieur (C) dans les dents appropriées, en répétant la procédure précédemment effectuée. Déformer légèrement les dents pour que la faïence soit bien fixée au corps. Effectuer la même procédure du côté opposé.



7 - Insérer la faïence supérieure (F) dans les dents appropriées. Déformer légèrement les dents pour que la faïence soit bien fixée au corps.

**ATTENTION :** pour le corps « **NATURAL** », ne pas effectuer cette opération ; passer directement au point successif.



8 - Insérer la faïence supérieure (F) dans les dents appropriées. Déformer légèrement les dents pour que la faïence soit bien fixée au corps.

**ATTENTION :** n'effectuer cette opération qu'en cas de corps « **NATURAL** ».

# INSTRUCTIONS VALABLES UNIQUEMENT POUR CHIC SUPREME

## 1 – INTRODUCTION

### 1.1 INSTRUCTIONS GÉNÉRALES



ATTENTION : Les faïences sont de fabrication artisanale et pourraient donc présenter des craquelures, des variations de couleurs ou des imperfections. La couche d'émail possède un facteur de dilatation différent de celui des faïences et ceci peut entraîner de légères craquelures. Ce phénomène étant un processus naturel, il ne constitue pas un défaut. Il est recommandé de nettoyer le revêtement faïence en utilisant exclusivement un chiffon sec en microfibre. L'utilisation de chiffons humides ou mouillés pour le nettoyage risquerait de mettre en évidence les craquelures naturelles de l'émail.

Thermorossi S.p.A. conserve les droits d'auteur sur les présentes instructions de service. Sans l'autorisation nécessaire, les instructions fournies ne pourront être ni copiées, ni communiquées à des tiers et ni utilisées à des fins concurrentielles.

### 1.2 TRANSPORT ET EMMAGASINAGE

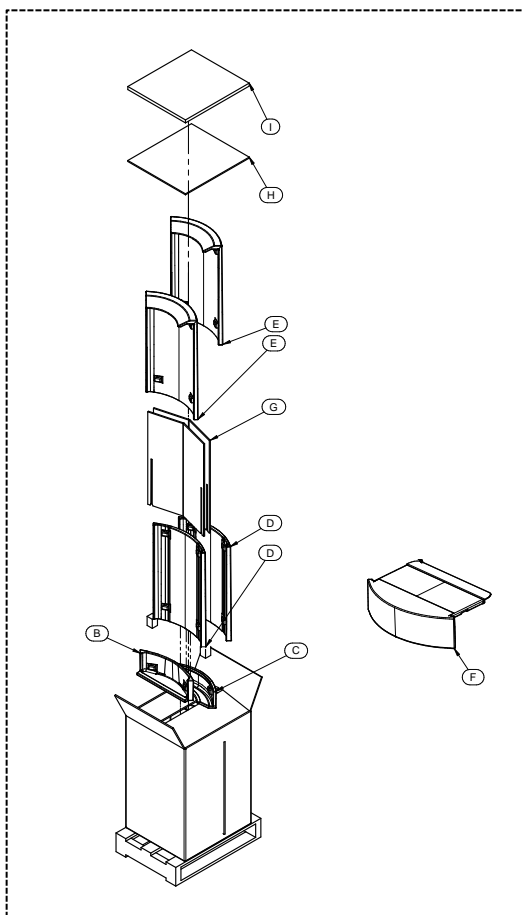
#### TRANSPORT ET MANUTENTION

Veiller attentivement à ce que toutes les parties délicates soient protégées contre tout éventuel choc mécanique susceptible de compromettre leur intégrité.

#### EMMAGASINAGE

L'emmagasinement doit être effectué dans un lieu dépourvu d'humidité et à l'abri des intempéries ; il est déconseillé de poser directement le revêtement sur le plancher. L'entreprise décline toute responsabilité pour tout dommage causé par la négligence.

## 2 – COMPOSANTS



Le kit se compose des éléments suivants :

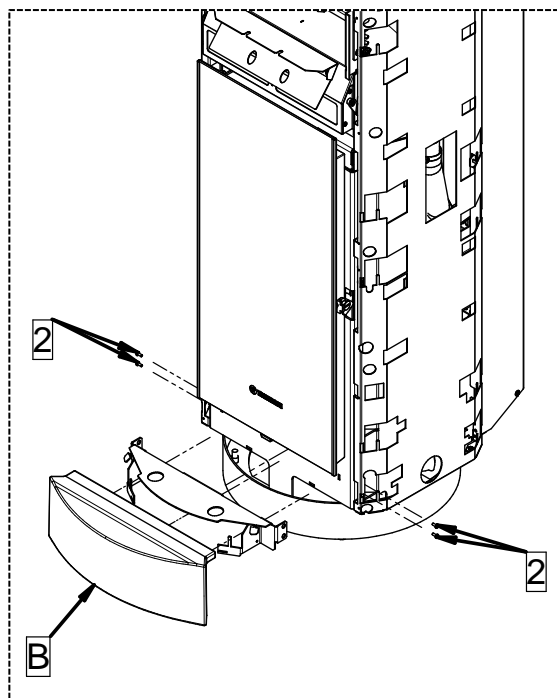
B	Faïence inférieure
C	Faïence supérieure
D	Côtés inférieurs
E	Côtés supérieurs
F	Faïence centrale (uniquement pour les appareils à air)
G-H	Carton de protection
I	Polystyrène de protection



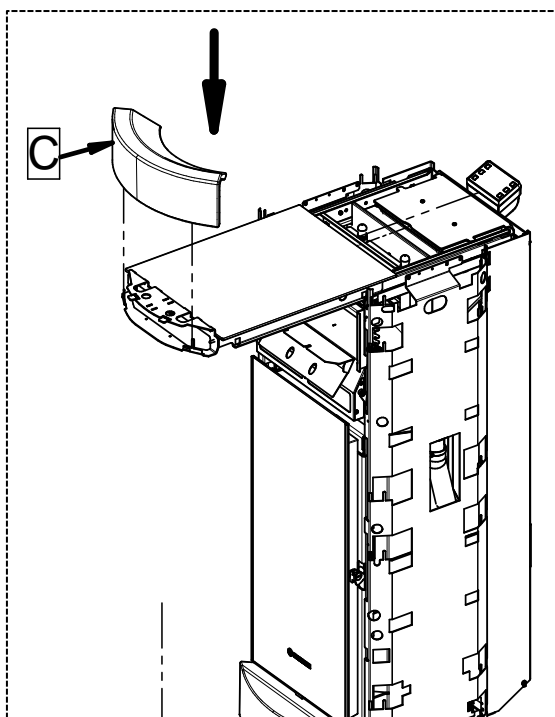
Attention : Les faïences sont délicates et doivent être manipulées avec le plus grand soin et avec des gants en coton souple. Pour le nettoyage, utiliser des chiffons secs en microfibras adaptés aux surfaces délicates comme les lentilles ou les lunettes.



### 3 – MONTAGE DU REVÊTEMENT

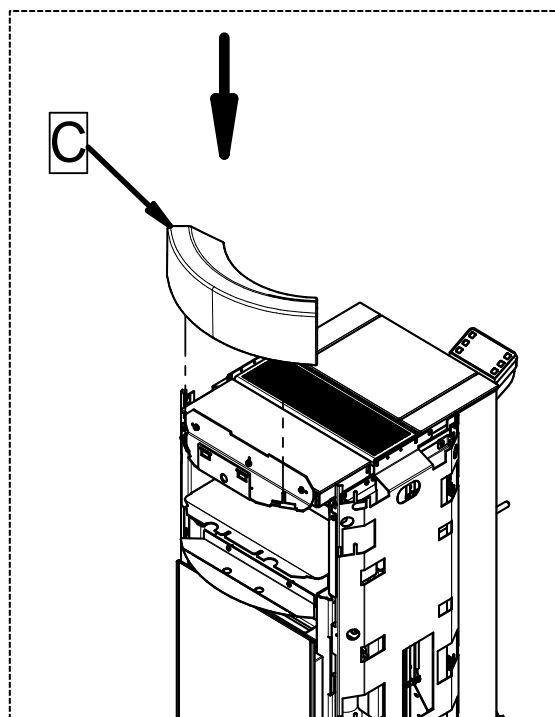


1 - Dévisser les 4 vis (2) et retirer le support de la faïence. Insérer la faïence inférieure (B) dans le support qui vient d'être enlevé. Enfin, refixer le support complet de faïence à l'aide des 4 vis (2) qui viennent d'être retirées.



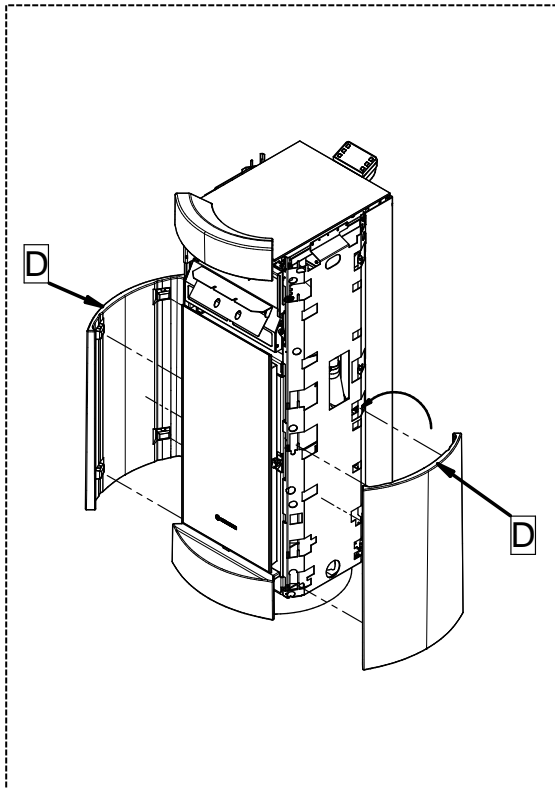
2 - Extraire le plateau et insérer la faïence supérieure (C) dans les dents appropriées. Déformer légèrement les dents pour que la faïence soit bien fixée au corps.

**ATTENTION :** pour le corps « **NATURAL** », ne pas effectuer cette opération ; passer directement au point suivant.

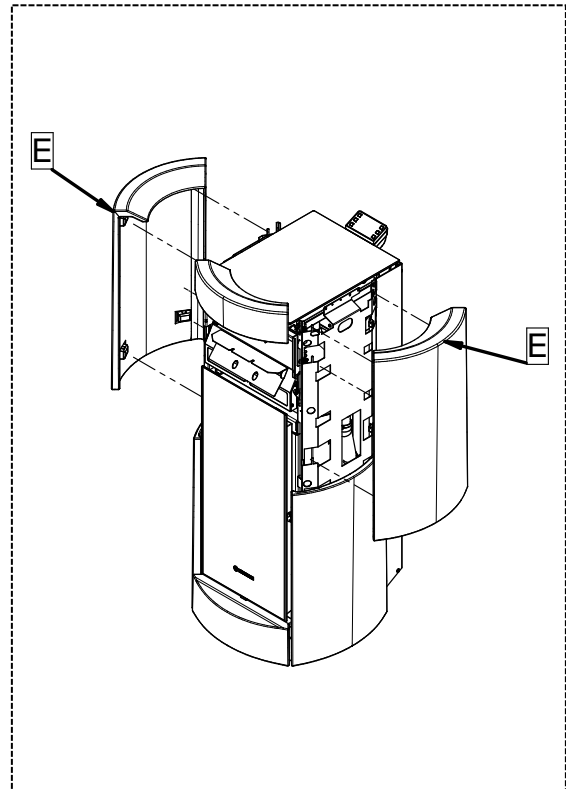


3 - Insérer la faïence supérieure (C) dans les dents appropriées. Déformer légèrement les dents pour que la faïence soit bien fixée au corps.

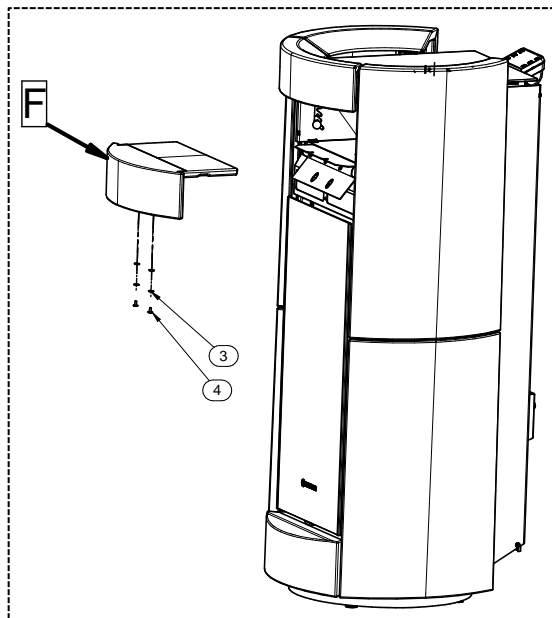
**ATTENTION :** n'effectuer cette opération qu'en cas de corps « **NATURAL** ».



4 - Insérer le côté inférieur (D) dans les dents appropriées. Déformer légèrement les dents pour que la faïence soit bien fixée au corps. Effectuer la même procédure du côté opposé.



5 - Insérer le côté supérieur (E) dans les dents appropriées, en répétant la procédure précédemment effectuée. Déformer légèrement les dents pour que la faïence soit bien fixée au corps. Effectuer la même procédure du côté opposé.



6 - Pour les appareils à air uniquement, insérer la faïence centrale (F) comme indiqué sur la figure. La fixer ensuite avec les vis (4) et les rondelles (3).





**THERMOROSSI** 

*Fire Lovers*

THERMOROSSI S.p.A.

Via Grumolo, 4 (Z.I.) 36011 Arsiero (VI) - ITALY

Fax 0445.741657 - [www.thermorossi.com](http://www.thermorossi.com) - [info@thermorossi.it](mailto:info@thermorossi.it)