

# THERMOROSSI



## CREO – CREO SUPREME

ITA - MANUALE DI INSTALLAZIONE.  
FRA - MANUEL D'INSTALLATION.  
ENG - INSTALLATION GUIDE.  
DEU - INSTALLATIONSANLEITUNG.  
ESP - MANUAL DE INSTALACIÓN.  
NL - HANDLEIDING VOOR INSTALLATIE.



**INHALTSVERZEICHNIS**

<b>DIE ANLEITUNG GILT NUR FÜR CREO .....</b>	<b>3</b>
<b>1 – EINFÜHRUNG .....</b>	<b>3</b>
<b>2 – KOMPONENTEN.....</b>	<b>3</b>
<b>3 – MONTAGE DER VERKLEIDUNG .....</b>	<b>4</b>
<b>DIE ANLEITUNG GILT NUR FÜR CREO SUPREME.....</b>	<b>7</b>
<b>1 – EINFÜHRUNG .....</b>	<b>7</b>
<b>2 – KOMPONENTEN.....</b>	<b>7</b>
<b>3 – MONTAGE DER VERKLEIDUNG .....</b>	<b>8</b>

# DIE ANLEITUNG GILT NUR FÜR CREO

## 1 – EINFÜHRUNG

### 1.1 ALLGEMEINE HINWEISE

Es wird empfohlen, die Verkleidungen ausschließlich mit einem trockenen Mikrofasertuch zu säubern, bei ausgeschaltetem und gänzlich erkaltetem Gerät.

Thermorossi S.p.A. hält die Urheberrechte an dieser Betriebsanleitung. Ohne Genehmigung können die enthaltenen Ausführungen nicht vervielfältigt, Dritten zugänglich gemacht oder für andere Zwecke verwendet werden.

### 1.2 TRANSPORT UND EINLAGERUNG

#### TRANSPORT UND VERBRINGUNG

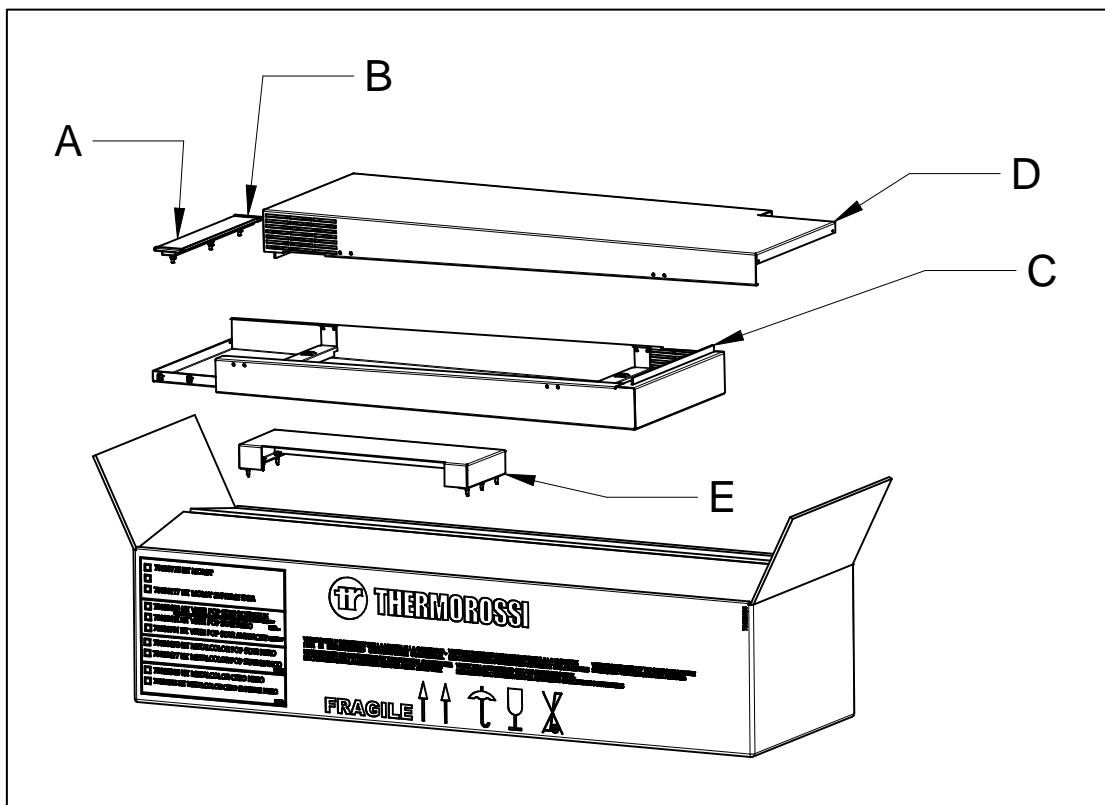
Besondere Aufmerksamkeit ist darauf zu richten, dass alle empfindlichen Teile vor mechanischen Erschütterungen bewahrt werden, die sie beschädigen.

#### LAGERUNG

Das Produkt ist in Räumlichkeiten ohne Feuchtigkeit zu lagern, wo er nicht den Witterungseinflüssen ausgesetzt ist; das Absetzen der Verkleidung direkt auf dem Fußboden ist zu vermeiden. Das Unternehmen unternimmt keinerlei Verantwortung für Schäden, die durch Unachtsamkeit entstanden sind.

## 2 – KOMPONENTEN

Das Kit besteht aus den folgenden Elementen:

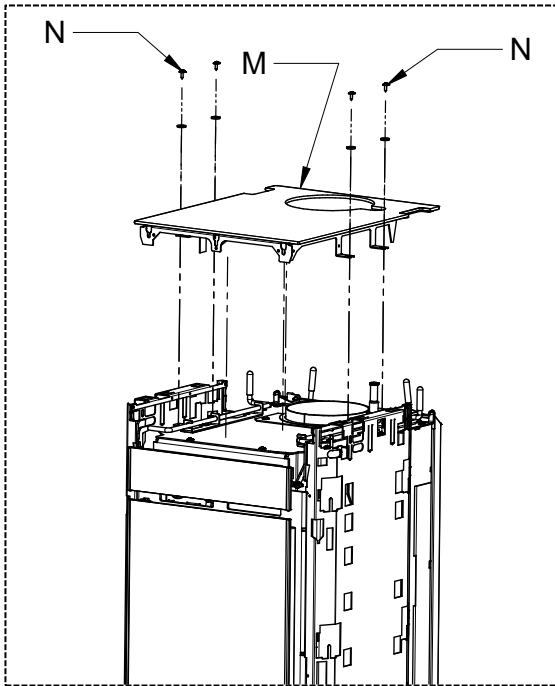


A	Halterung für kleine Glasscheibe
B	Kleine Glasscheibe
C	Seitenwand
D	Seitenwand
E	Unteres Profil

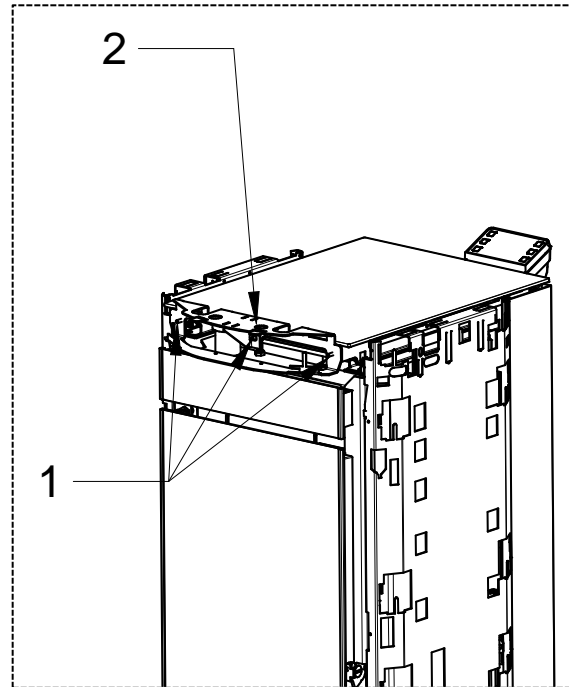


Achtung: Die Verkleidungen sind empfindlich und müssen mit Handschuhen aus feiner Baumwolle äußerst vorsichtig gehandhabt werden. Für die Reinigung bitte trockene Mikrofasertücher benutzen, die für empfindliche Flächen wie Linsen oder Brillen geeignet sind.

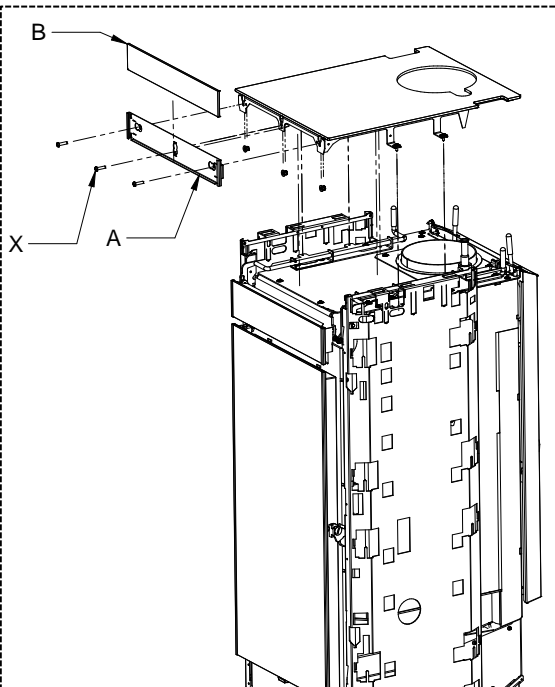
**3 – MONTAGE DER VERKLEIDUNG**



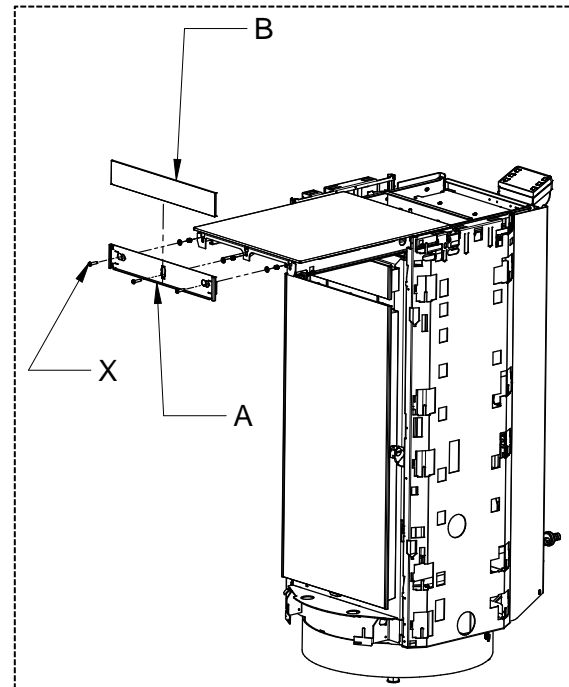
1 – Die obere Arbeitsplatte (M) durch Ausdrehen der 4 Schrauben (N) ausbauen.  
**ACHTUNG:** Beim Produkt **PELLET** diesen Schritt nicht durchführen, sondern direkt zum folgenden Punkt wechseln.



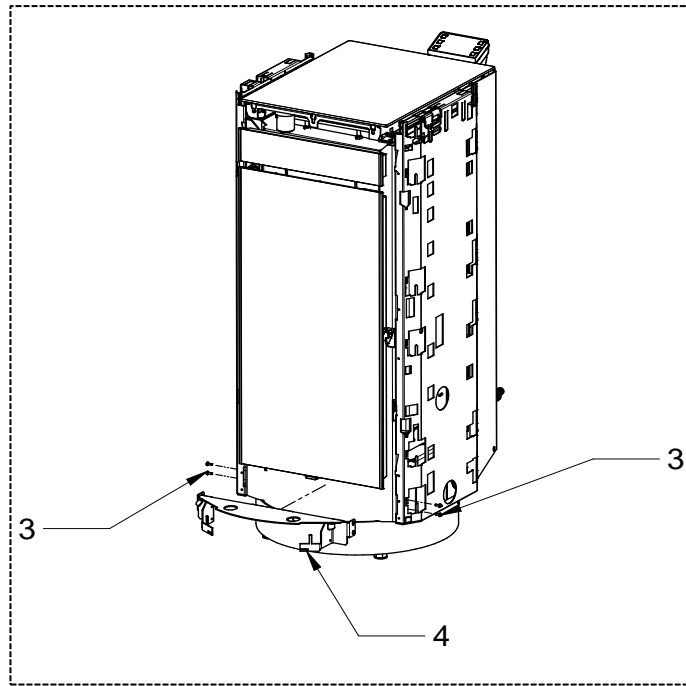
2 – Die 3 Schrauben (1) entfernen, die den Frontbügel (2) festhalten. Den Bügel (2) entnehmen.



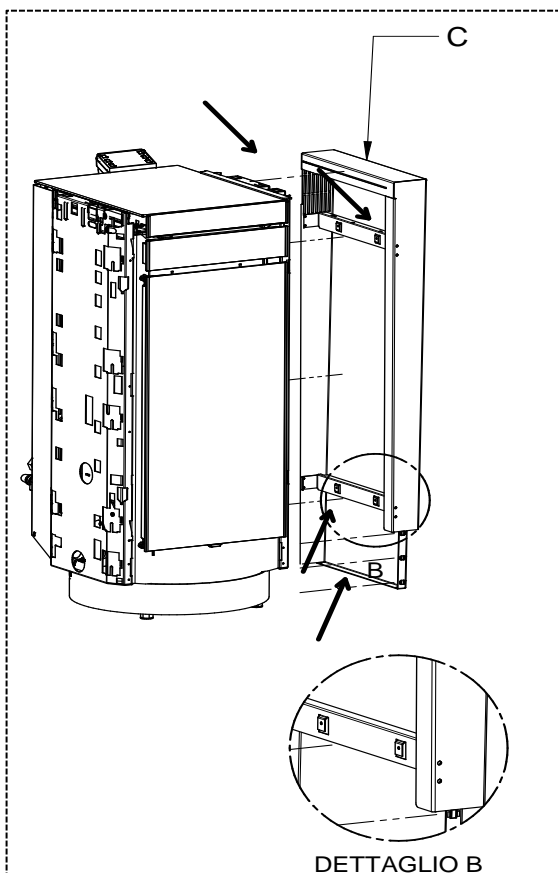
3 - Die Halterung der kleinen Glasscheibe (A) mit den zum Bausatz gehörenden Schrauben (X) am Produkt befestigen. Dann die kleine Glasscheibe (B) in die Halterung für kleine Glasscheibe (A) einführen. Nun die obere Arbeitsplatte (M) wieder einbauen.  
**ACHTUNG:** Beim Produkt **PELLET** diesen Schritt nicht durchführen, sondern direkt zum folgenden Punkt wechseln.



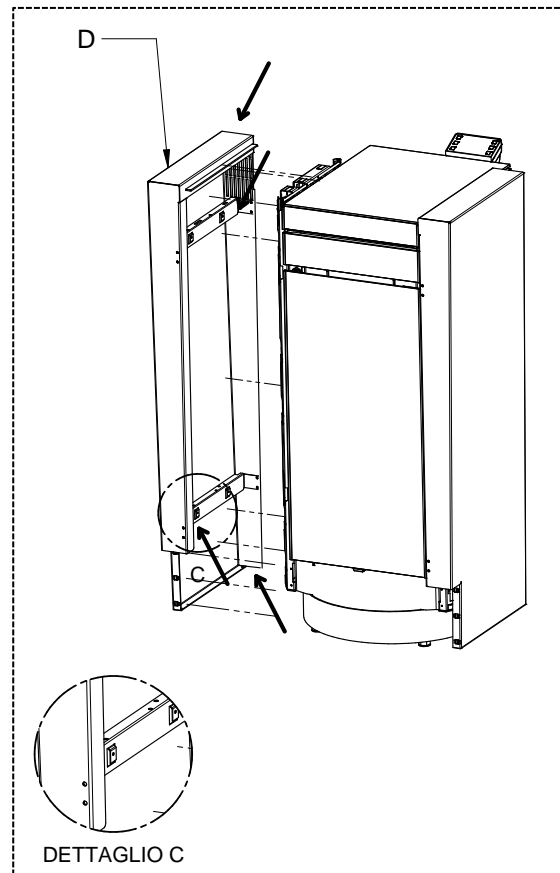
4 - Die Halterung der kleinen Glasscheibe (A) mit den zum Bausatz gehörenden Schrauben (X) am Produkt befestigen. Dann die kleine Glasscheibe (B) in die Halterung für kleine Glasscheibe (A) einführen.  
**ACHTUNG:** Beim Produkt **WOOD** diesen Schritt nicht durchführen, sondern direkt zum folgenden Punkt wechseln.



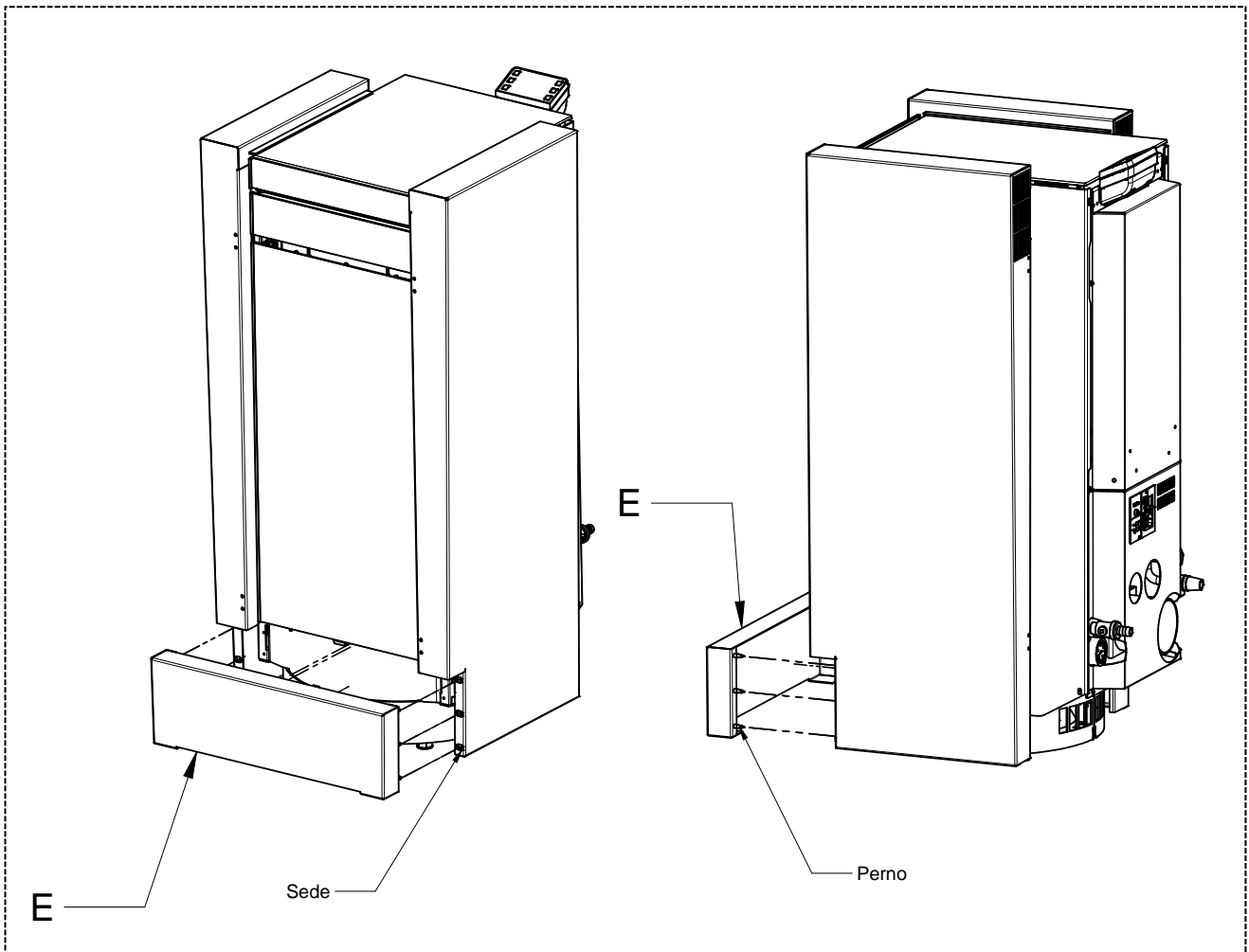
5 – Den unteren Bügel (4) durch Ausdrehen der vier Schrauben (3) ausbauen. Den unteren Bügel (4) entnehmen.



6 – Die Seitenwand (C) montieren, indem man die Flügel (DETTAIL B) in die entsprechenden Aufnahmen einführt. Es wird empfohlen, die Flügel um 1 bis 2 mm zu verbreitern.



7 – Die Seitenwand (D) montieren, indem man die Flügel (DETTAIL C) in die entsprechenden Aufnahmen einführt. Es wird empfohlen, die Flügel um 1 bis 2 mm zu verbreitern.



8 – Das untere Profil (E) montieren, indem man die Stifte in den zugehörigen Aufnahmen einrasten lässt. Es wird empfohlen, zunächst die 3 Stifte einer Seite einrasten zu lassen, dann die 3 Stifte der anderen Seite.

# DIE ANLEITUNG GILT NUR FÜR CREO SUPREME

## 1 – EINFÜHRUNG

### 1.1 ALLGEMEINE HINWEISE

Es wird empfohlen, die Verkleidungen ausschließlich mit einem trockenen Mikrofasertuch zu säubern, bei ausgeschaltetem und gänzlich erkaltetem Gerät.

*Thermorossi S.p.A. hält die Urheberrechte an dieser Betriebsanleitung. Ohne Genehmigung können die enthaltenen Ausführungen nicht vervielfältigt, Dritten zugänglich gemacht oder für andere Zwecke verwendet werden.*

### 1.2 TRANSPORT UND EINLAGERUNG

#### TRANSPORT UND VERBRINGUNG

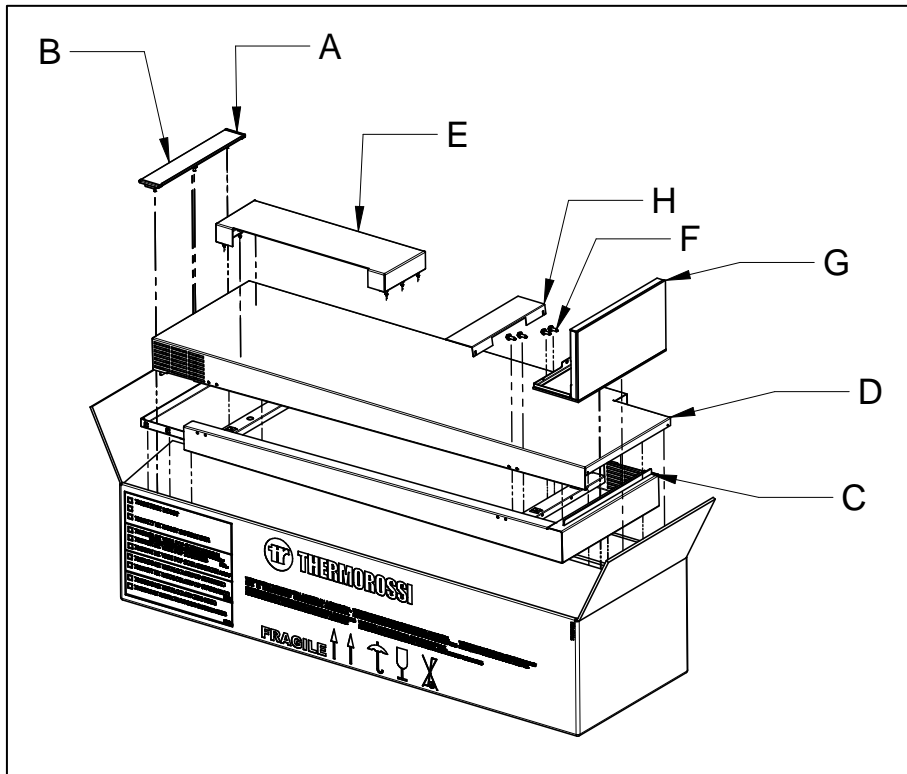
Besondere Aufmerksamkeit ist darauf zu richten, dass alle empfindlichen Teile vor mechanischen Erschütterungen bewahrt werden, die sie beschädigen.

#### LAGERUNG

Das Produkt ist in Räumlichkeiten ohne Feuchtigkeit zu lagern, wo er nicht den Witterungseinflüssen ausgesetzt ist; das Absetzen der Verkleidung direkt auf dem Fußboden ist zu vermeiden. Das Unternehmen unternimmt keinerlei Verantwortung für Schäden, die durch Unachtsamkeit entstanden sind.

## 2 – KOMPONENTEN

Das Kit besteht aus den folgenden Elementen:



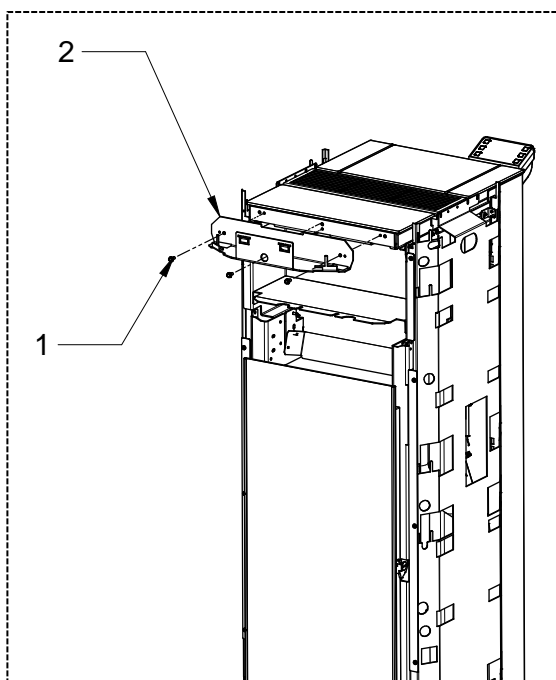
A	Halterung für kleine Glasscheibe
B	Kleine Glasscheibe
C	Seitenwand
D	Seitenwand
E	Unteres Profil
F	Befestigungsschrauben
G	Feld zum Aufwärmen von Speisen
H	Luftförderer



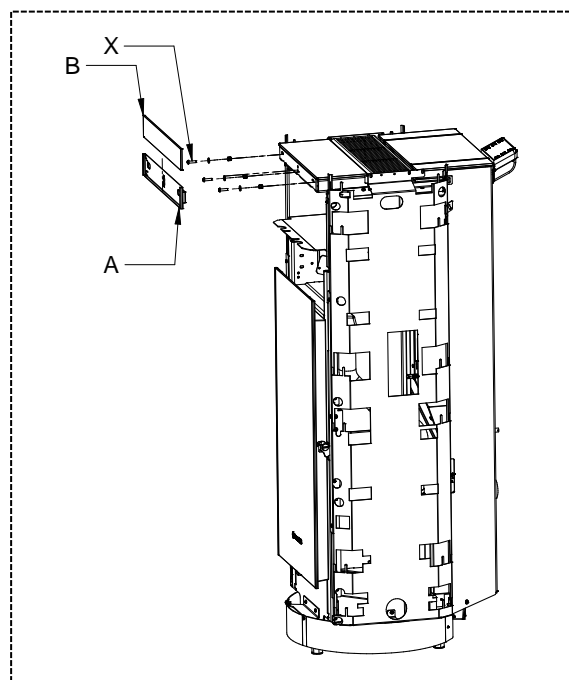
Achtung: Die Verkleidungen sind empfindlich und müssen mit Handschuhen aus feiner Baumwolle äußerst vorsichtig gehandhabt werden. Für die Reinigung bitte trockene Mikrofasertücher benutzen, die für empfindliche Flächen wie Linsen oder Brillen geeignet sind.



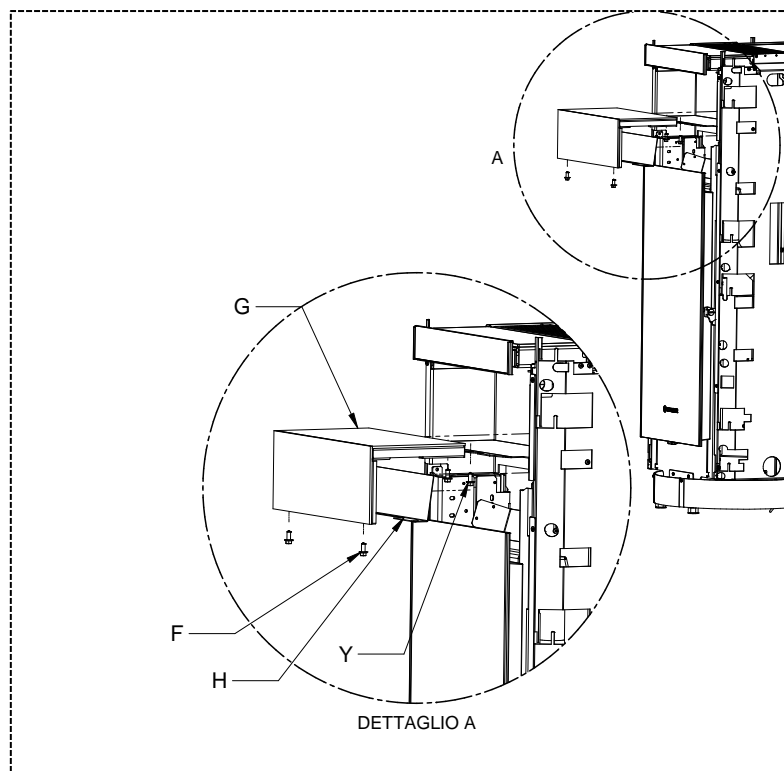
### 3 – MONTAGE DER VERKLEIDUNG



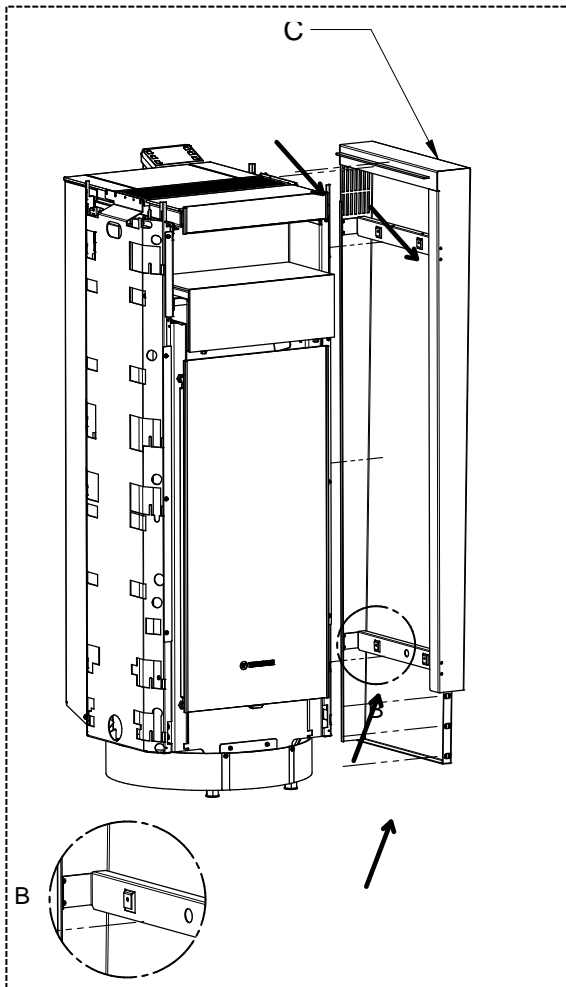
1 – Die 3 Schrauben (1) entfernen, die den Frontbügel (2) festhalten. Den Bügel (2) entnehmen.



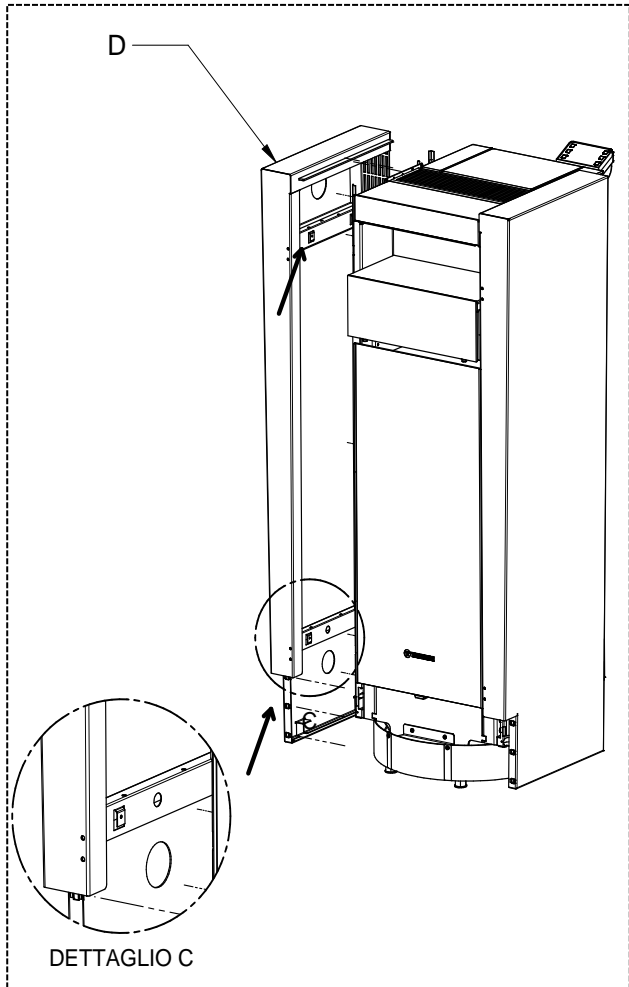
2 - Die Halterung der kleinen Glasscheibe (A) mit den zum Bausatz gehörenden Schrauben (X) am Produkt befestigen. Dann die kleine Glasscheibe (B) in die Halterung für kleine Glasscheibe (A) einführen.



3 – Den Luftförderer (H) mit den Schrauben (F) am Feld zum Aufwärmen von Speisen (G) befestigen. Dann die entstandene Baugruppe mit den Schrauben (Y) am Produkt fixieren.

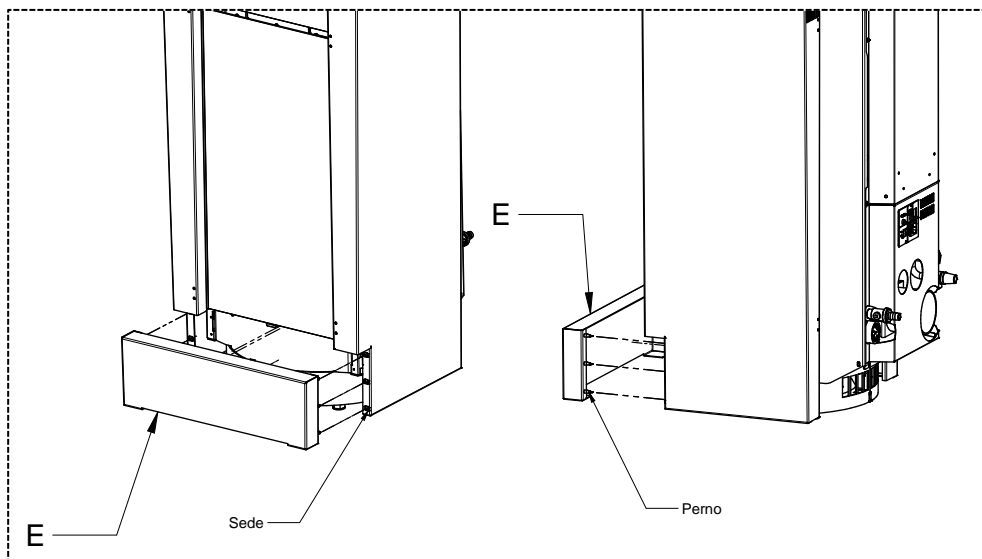


4 – Die Seitenwand (C) montieren, indem man die Flügel (DETAIL B) in die entsprechenden Aufnahmen einführt. Es wird empfohlen, die Flügel um 1 bis 2 mm zu verbreitern.



DETTAGLIO C

5 – Die Seitenwand (D) montieren, indem man die Flügel (DETAIL C) in die entsprechenden Aufnahmen einführt. Es wird empfohlen, die Flügel um 1 bis 2 mm zu verbreitern.



6 – Das untere Profil (E) montieren, indem man die Stifte in den zugehörigen Aufnahmen einrasten lässt. Es wird empfohlen, zunächst die 3 Stifte einer Seite einrasten zu lassen, dann die 3 Stifte der anderen Seite.





**THERMOROSSI** 

*Fire Lovers*

THERMOROSSI S.p.A.

Via Grumolo, 4 (Z.I.) 36011 Arsiero (VI) - ITALY

Fax 0445.741657 - [www.thermorossi.com](http://www.thermorossi.com) - [info@thermorossi.it](mailto:info@thermorossi.it)