

# THERMOROSSI

## VERKLEIDUNG ESSENZA

ITA - MANUALE DI INSTALLAZIONE, USO E MANUTENZIONE.  
FRA - MANUEL D'INSTALLATION, D'UTILISATION ET D'ENTRETIEN.  
ENG - INSTALLATION, USE AND MAINTENANCE GUIDE.  
DEU - INSTALLATIONS-, BETRIEBS- UND WARTUNGSANLEITUNG.  
ESP - MANUAL DE INSTALACIÓN USO Y MANTENIMIENTO.



ITA – Informazioni importanti per la sicurezza ed il corretto funzionamento.  
FRA – À lire impérativement! Informations importantes pour la sécurité et le bon fonctionnement.  
ENG – Must read! Important information for safety and correct operation.  
DEU – Unbedingt lesen! Wichtige Informationen zur Sicherheit und zum sicheren Betrieb.  
ESP – ¡Leer! Informaciones importantes para la seguridad y el correcto funcionamiento.



**INHALTSVERZEICHNIS**

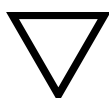
1 – EINFÜHRUNG .....	2
2 – TECHNISCHE EIGENSCHAFTEN.....	3
3 – AUSPACKEN DER VERKLEIDUNG .....	4
4 – MONTAGE “ESSENZA“ (die Anleitung gilt nur für Produkte mit schiebbarem Ladedeckel).....	5
5 – MONTAGE „ESSENZA“ (die Anleitung gilt nur für Produkte mit festem Ladedeckel) .....	7
6 – ERSATZTEILE .....	9

**1 – EINFÜHRUNG**

**1.1 ALLGEMEINE HINWEISE**

Diese Installations-, Betriebs- und Wartungsanleitung ist als wesentlicher Produktbestandteil vom Betreiber aufzubewahren. Vor der Installation, dem Betrieb und der Wartung des Produktes sind alle Angaben in dieser Anleitung sorgfältig durchzulesen. Bei der Installation und dem Gebrauch des Gerätes müssen alle lokalen, nationalen und europäischen Normen erfüllt werden. Dem Kunden und Betreiber wird empfohlen, alle in dieser Betriebsanleitung aufgeführten Wartungen vorzunehmen. Die Installation, Wartung und mögliche Reparaturen sind von Fachleuten mit den beruflichen Voraussetzungen gemäß Erlass Nr. 37 vom 22. Januar 2008, nach den einschlägigen Vorschriften und den Vorgaben des Geräteherstellers auszuführen. Bei Reparaturen dürfen nur vom Hersteller gelieferte Originalersatzteile verwendet werden. Installationsfehler oder Wartungsmängel können zu Personen- oder Sachschäden führen. In diesem Fall ist der Hersteller jeder Haftung entoben. Jeder nicht ausdrücklich von Thermorossi S.p.A. genehmigte Zugriff auf alle Systeme, Komponenten, inneren und äußeren Teile des Gerätes sowie auf mitgeliefertes Sonderzubehör führt zum Erlöschen der Gewährleistungsrechte und zum Ausschluss der Herstellerhaftung im Sinne des Präsidentenerlasses D.P.R. 224 vom 24.05.1988, Art. 6/b. Gehen Sie sorgsam mit diesem Handbuch um und bewahren Sie es an einem leicht und schnell zugänglichen Ort auf. Wird das Gerät an einen anderen Betreiber weiterveräußert oder übergeben, muss stets sichergestellt sein, dass es mit dem Handbuch vereint bleibt. Sollte dieses Handbuch verloren gehen oder nicht mehr verwendbar sein, muss beim Vertragshändler ein neues Exemplar angefordert werden.

Thermorossi S.p.A. hält die Urheberrechte an dieser Betriebsanleitung. Ohne Genehmigung können die enthaltenen Ausführungen nicht vervielfältigt, Dritten zugänglich gemacht oder für andere Zwecke verwendet werden.



**ACHTUNG:** Die Majoliken stammen aus handwerklicher Herstellung und können Haarrisse, farbliche Veränderungen oder kleine Schönheitsfehler aufweisen. Die Glasurschicht dehnt sich in anderem Maße aus, als die Majoliken und kann deshalb kleine Haarrisse aufweisen. Dies ist ein natürlicher Prozess und stellt deshalb keinen Mangel dar. Es wird empfohlen, die Majoliken ausschließlich mit einem trockenen Mikrofasertuch zu säubern. Werden feuchte oder nasse Tücher für die Reinigung benutzt, kommen die natürlichen Haarrisse der Glasur deutlicher zum Vorschein.

**1.2 SICHERHEITSVORSCHRIFTEN**



**PERSONENSCHÄDEN**

Dieses Sicherheitssymbol markiert wichtige Hinweise innerhalb des Handbuches. Der auf das Symbol folgende Hinweis ist aufmerksam zu lesen, weil bei seiner Missachtung für die Benutzer des Gerätes schwere Schäden drohen.



**SACHSCHÄDEN**

Dieses Sicherheitssymbol markiert Hinweise oder Anweisungen, von deren Beachtung der einwandfreie Betrieb des Wärmeerzeugers abhängt. Werden sie nicht peinlich genau befolgt, kann der Gerät ernsthaften Schaden nehmen.



**INFORMATIONEN**

Dieses Symbol markiert wichtige Anweisungen für den einwandfreien Betrieb des Wärmeerzeugers. Werden Sie nicht genau befolgt, sind keine zufrieden stellenden Leistungen zu erwarten.

### 1.3 TRANSPORT UND EINLAGERUNG

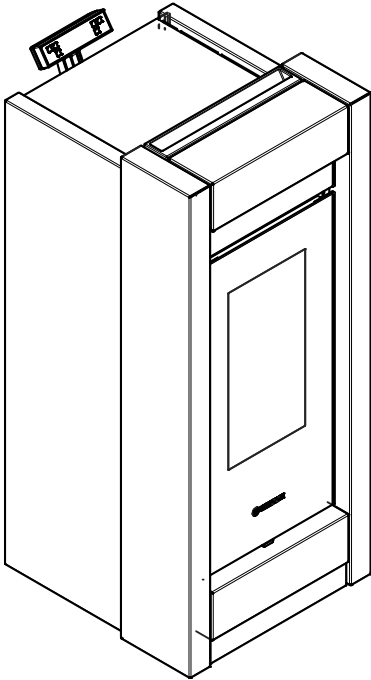
#### TRANSPORT UND VERBRINGUNG

Besondere Aufmerksamkeit ist darauf zu richten, dass alle empfindlichen Teile vor mechanischen Erschütterungen bewahrt werden, die das Gerät beschädigen und den einwandfreien Betrieb beeinträchtigen könnten.

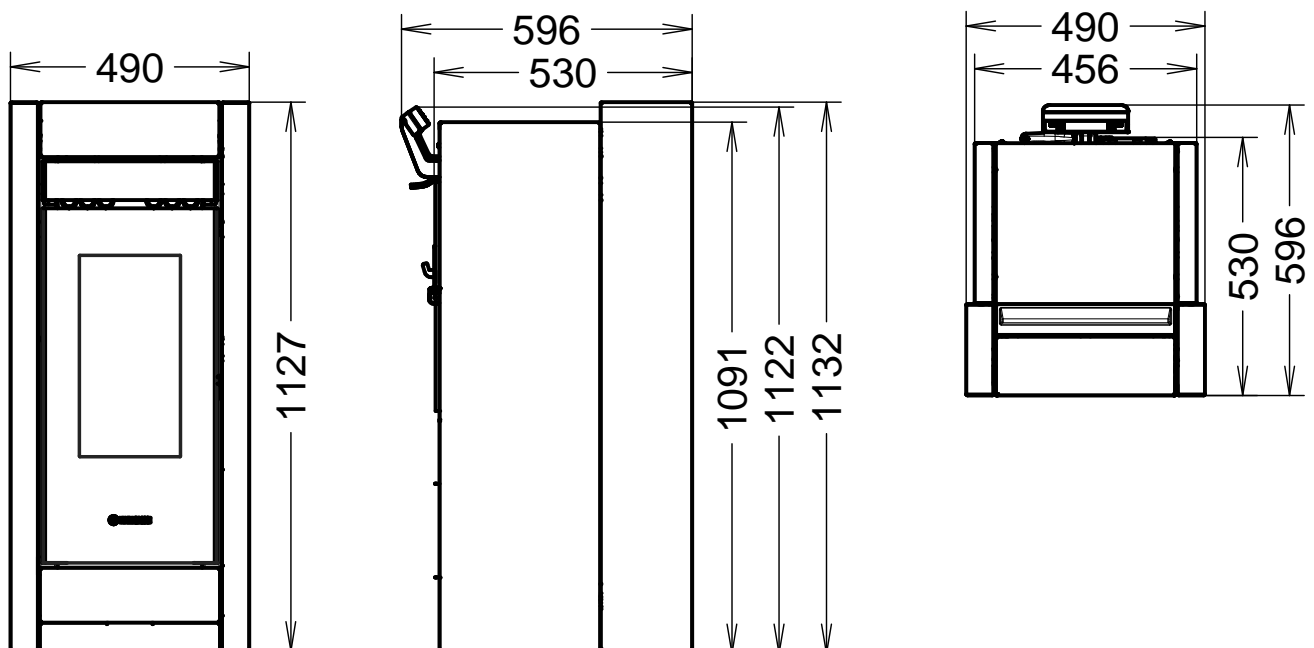
#### LAGERUNG

Die Verkleidung muss an trockenen Orten gelagert werden und darf nicht schlechtem Wetter ausgesetzt werden; das Absetzen der Verkleidung direkt auf dem Fußboden ist zu vermeiden. Das Unternehmen unternimmt keinerlei Verantwortung für Schäden, die durch Unachtsamkeit entstanden sind. Die Aufbewahrung der Verkleidung im Lager über extrem lange Zeiträume ist zu vermeiden.

## 2 – TECHNISCHE EIGENSCHAFTEN



	<b>ESSENZA</b>
Höhe (mm)	1132
Tiefe (mm)	596
Breite (mm)	490
Nettogewicht der Verkleidung (kg)	38
Bruttogewicht der Verkleidung (kg)	48



**3 – AUSPACKEN DER VERKLEIDUNG**



Für das Auspacken der Verkleidung folgen Sie bitte den Angaben in den nachstehenden Abbildungen.

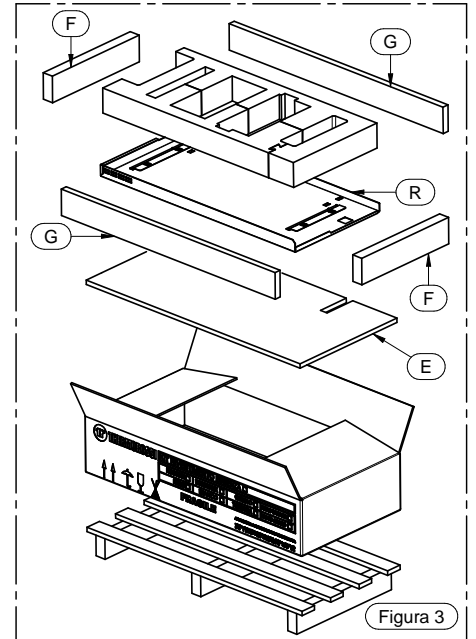
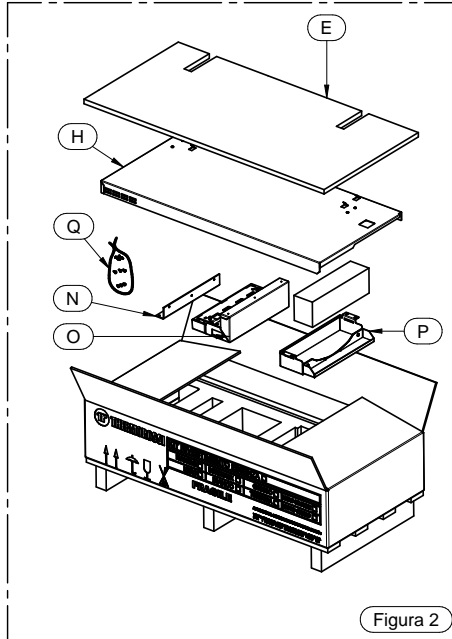
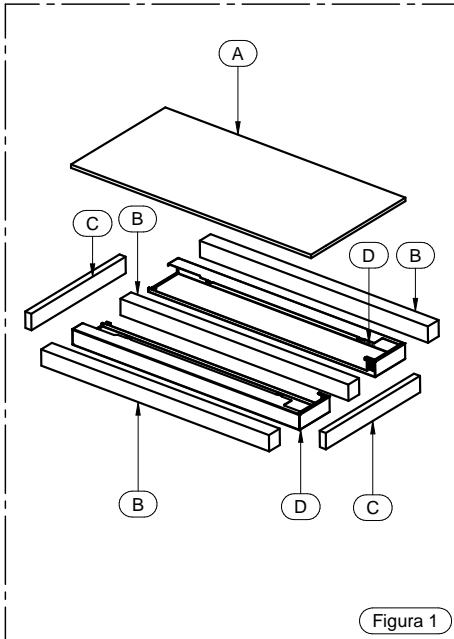
Zunächst einmal nach dem Öffnen der Verpackung die Polystyrolelemente (A), (B), (C) entfernen und die Seitenprofile (D) behutsam entnehmen (Abbildung 1).

Dann das Polystyrolelement (E) entfernen und die Seitenwand (H), das Beutchen mit den Schrauben (Q), den Bügel (N), das obere Profil (O) und das untere Profil (P) vorsichtig entnehmen (Abbildung 2).

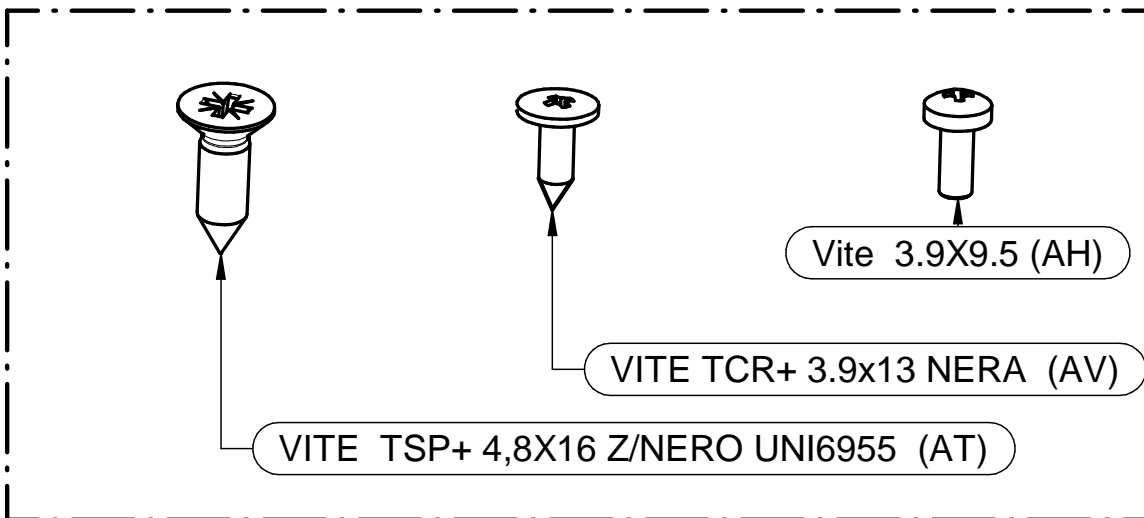
Zuletzt die Polystyrolelemente (E), (F), (G) entfernen und die Seitenwand (R) behutsam herausnehmen (Abbildung 3).



Achtung: Die lackierten Verkleidungen sind empfindlich und müssen mit Handschuhen aus feiner Baumwolle äußerst vorsichtig gehandhabt werden. Für die Reinigung bitte trockene Mikrofasertücher benutzen, die für empfindliche Flächen wie Linsen, Brillen oder Monitoren geeignet sind.



Im Beutel mit den Schrauben (Q) befinden sich die nachstehenden Schrauben.



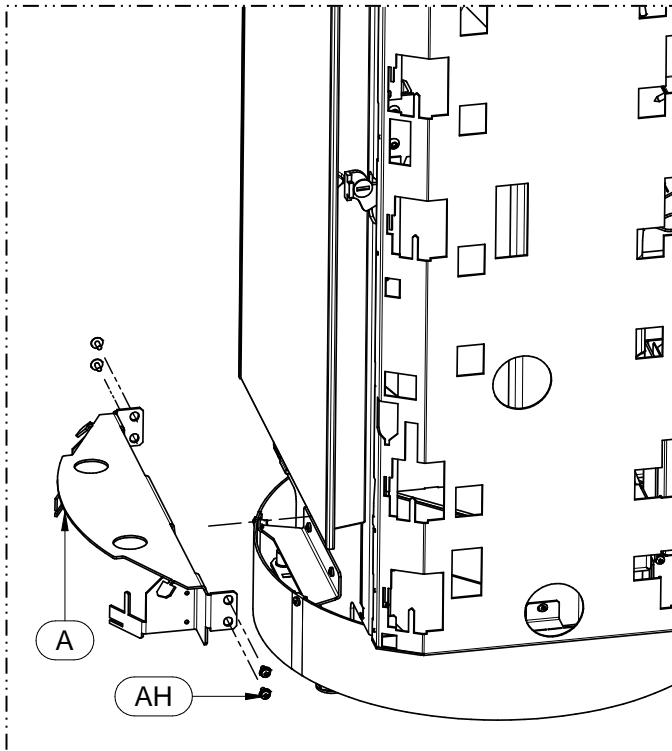
**ACHTUNG:**  
Bevor die Verkleidung montiert wird, sind die Füße des Gerätes so zu verstellen, dass zwischen dem Gerät und dem Boden eine Öffnung von nicht weniger als 10 mm entsteht.

**ACHTUNG:**

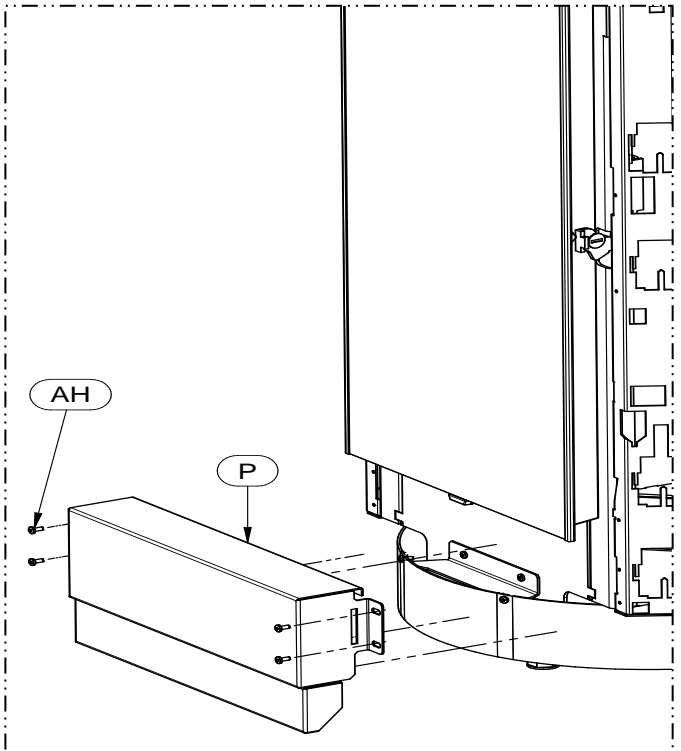
Bevor die Verkleidung „Essenza“ montiert wird, ist sicherzustellen, dass das Gerät von der Steckdose getrennt und somit nicht stromgespeist ist.

Legenda	Legende
Figura	Abbildung
Vite 3.9x9.5 (AH)	SCHRAUBE 3.9x9.5 (AH)
VITE TCR+ 3.9X13 NERA (AV)	SCHRAUBE TCR+ 3.9X13 SCHWARZ (AV)
VITE TSP+ 4.8X16 Z/NERO UNI6955 (AT)	SCHRAUBE TSP+ 4.8X16 Z/SCHWARZ UNI6955 (AT)

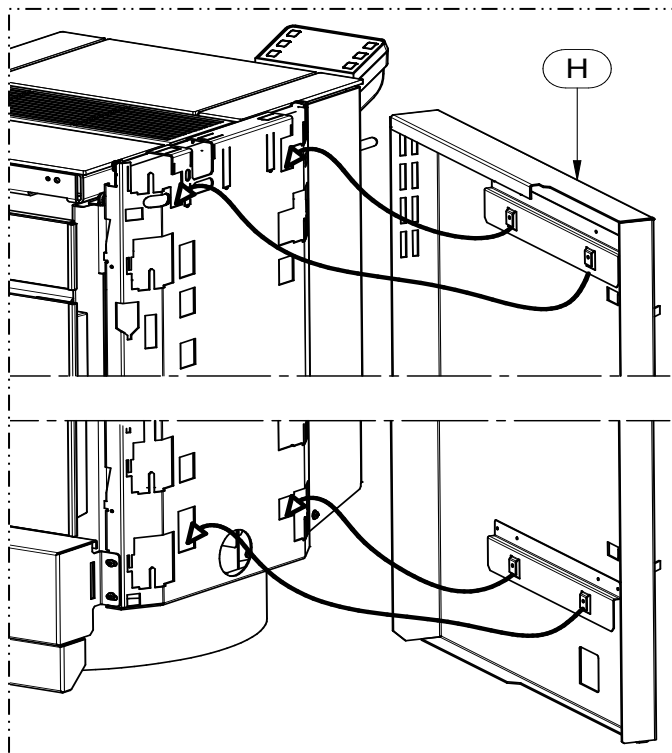
#### 4 – MONTAGE “ESSENZA“ (die Anleitung gilt nur für Produkte mit schiebbarem Ladendeckel)



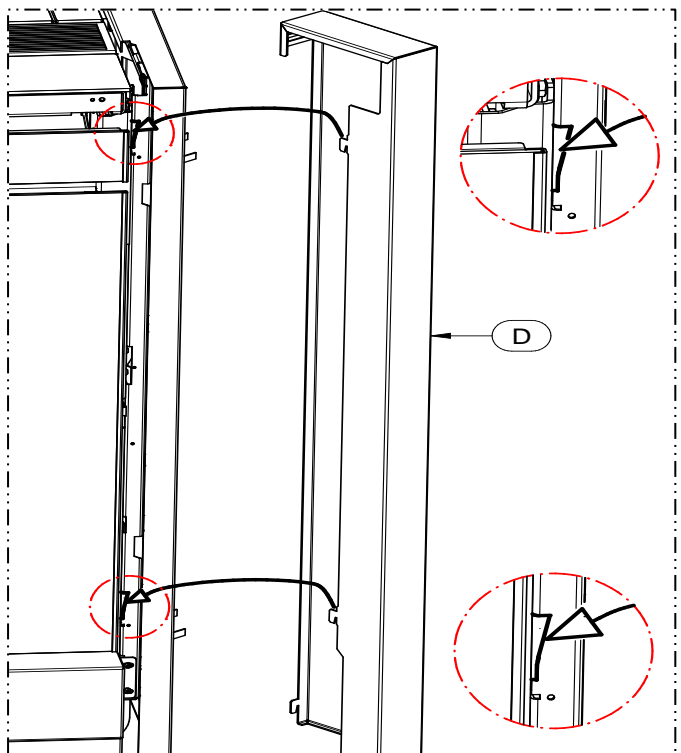
1 – Die untere Halterung (A) ausbauen, indem man die 2 Schrauben (AH) auf der linken und rechten Seite entfernt.



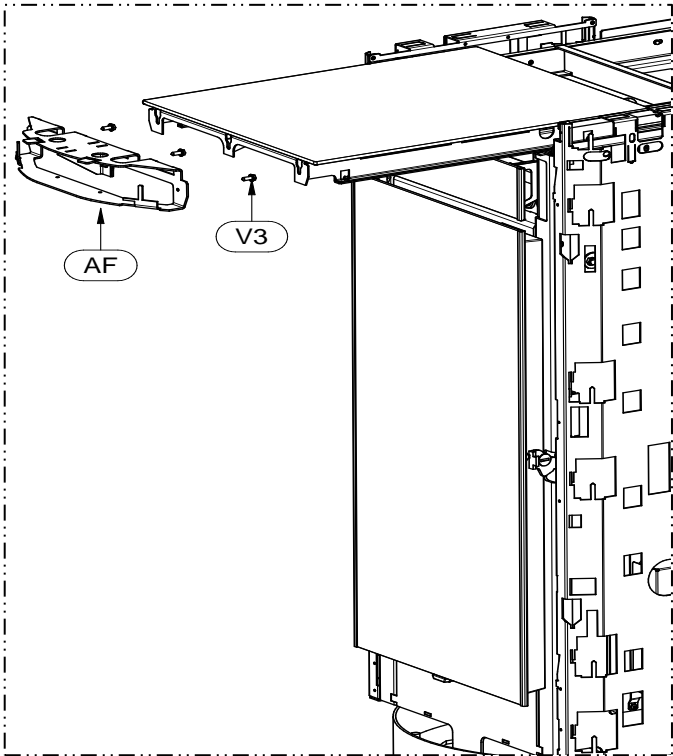
2 – Das untere Profil (P) mit den Schrauben (AH) montieren, die im Schraubenbeutel mitgeliefert wurden.



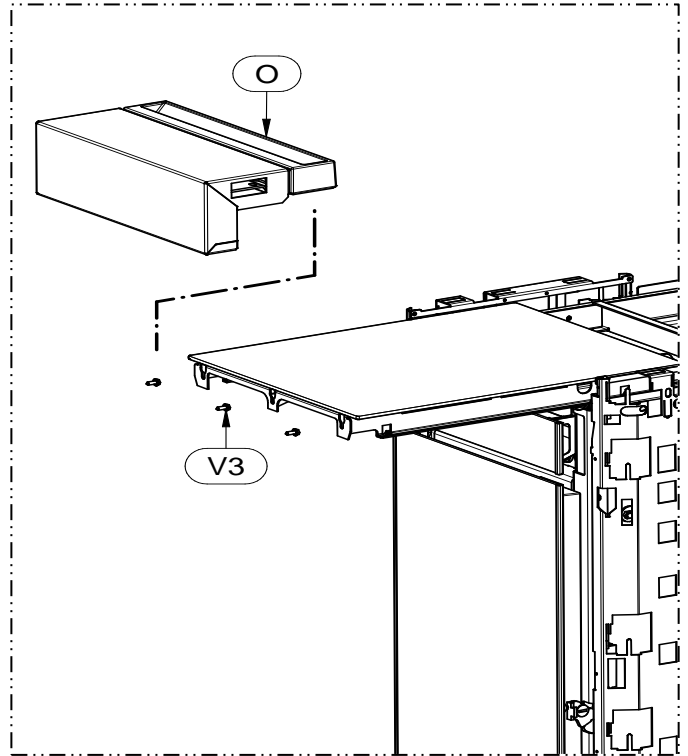
3 – Die Seitenwand (H) montieren, indem man deren Haken in die zugehörigen Langlöcher des Geräteblechs einführt. Bei der Montage der entgegengesetzten Seitenwand (R) entsprechend vorgehen.



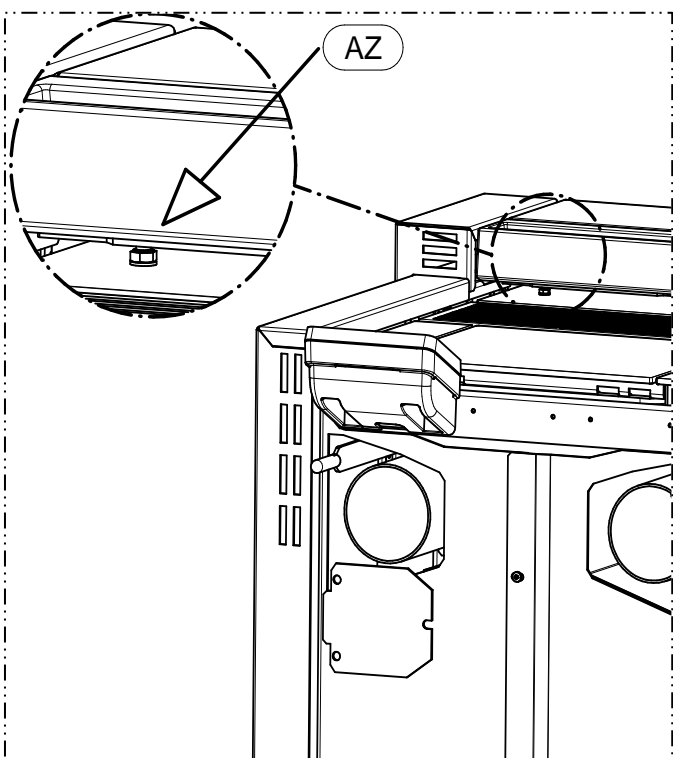
4 – Das Seitenprofil (D) montieren, indem man dessen Haken in die zugehörigen Langlöcher des Geräteblechs einführt. Bei der Montage des entgegengesetzten Seitenprofils entsprechend vorgehen.



**5** – Die Ladeschale herausziehen, die 3 Schrauben (V3) ausdrehen und den Bügel (AF) entfernen.



**6** – Das obere Profil (O) mit den zuvor entfernten 3 Schrauben (V3) montieren.



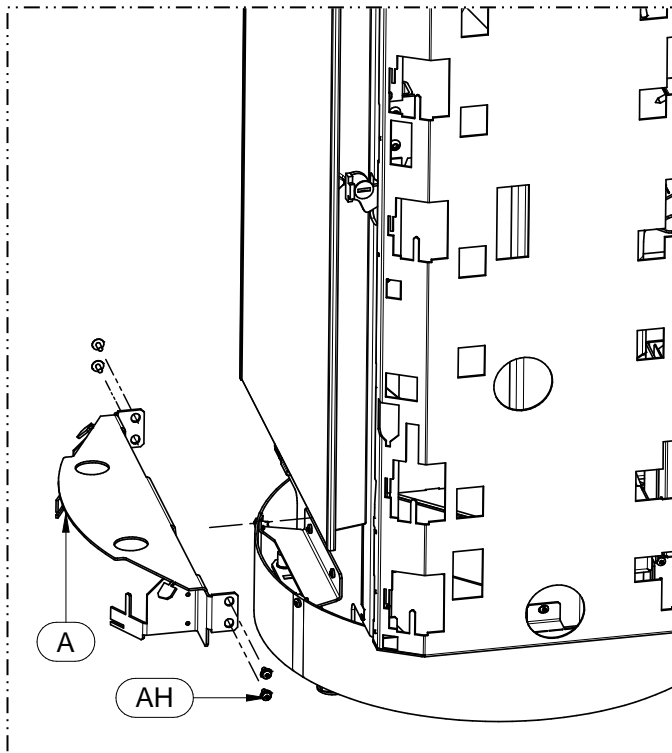
**7** – Den Fuß (AZ) so einstellen, dass das obere Profil auf die korrekte Höhe gebracht wird.



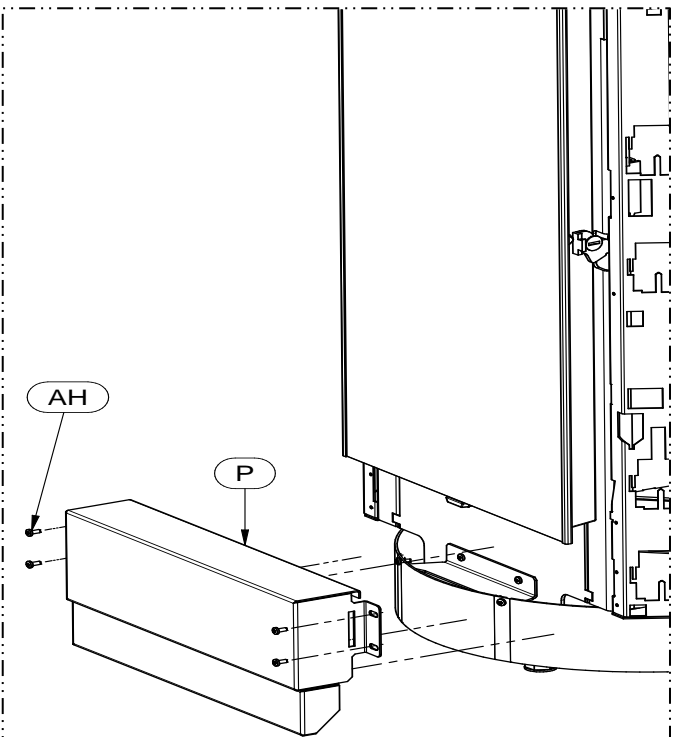
**ACHTUNG - WICHTIG:**

Sorgfältig die Verkleidungen einstellen, insbesondere im Bereich des Griffes. Prüfen Sie dabei, ob die Tür, wenn sie geöffnet und geschlossen wird, nicht über die Verkleidung streift und sie dadurch beschädigt.

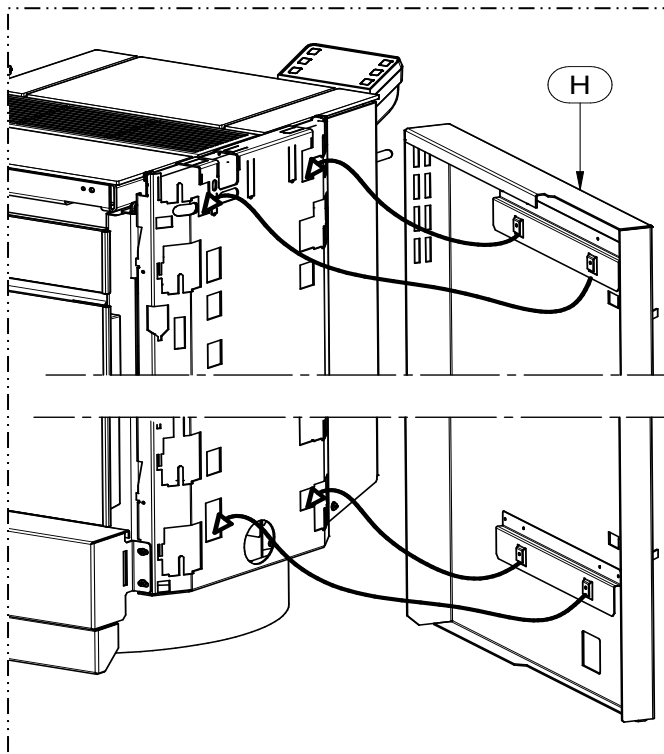
**5 – MONTAGE „ESSENZA“ (die Anleitung gilt nur für Produkte mit festem Ladedeckel)**



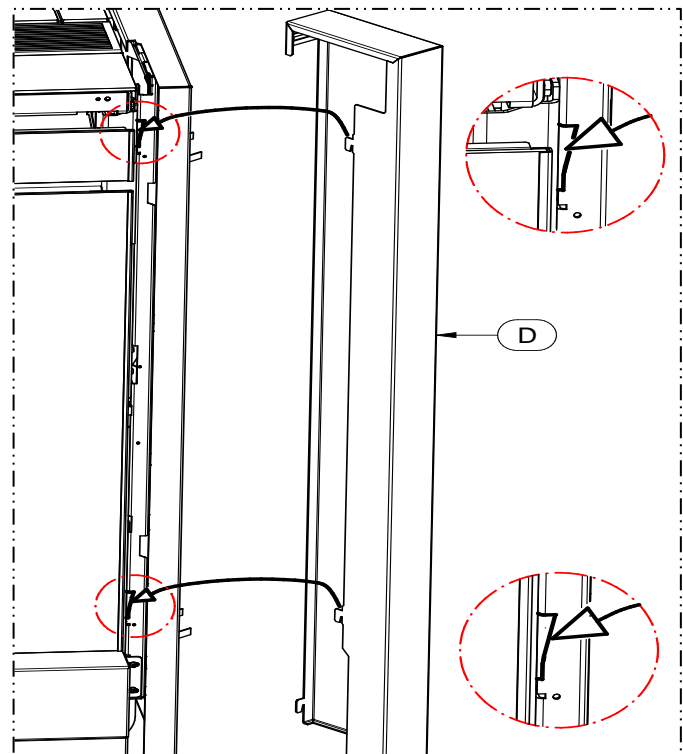
**1** – Die untere Halterung (A) ausbauen, indem man die 2 Schrauben (AH) auf der linken und rechten Seite entfernt.



**2** – Das untere Profil (P) mit den Schrauben (AH) montieren, die im Schraubenbeutel mitgeliefert wurden.

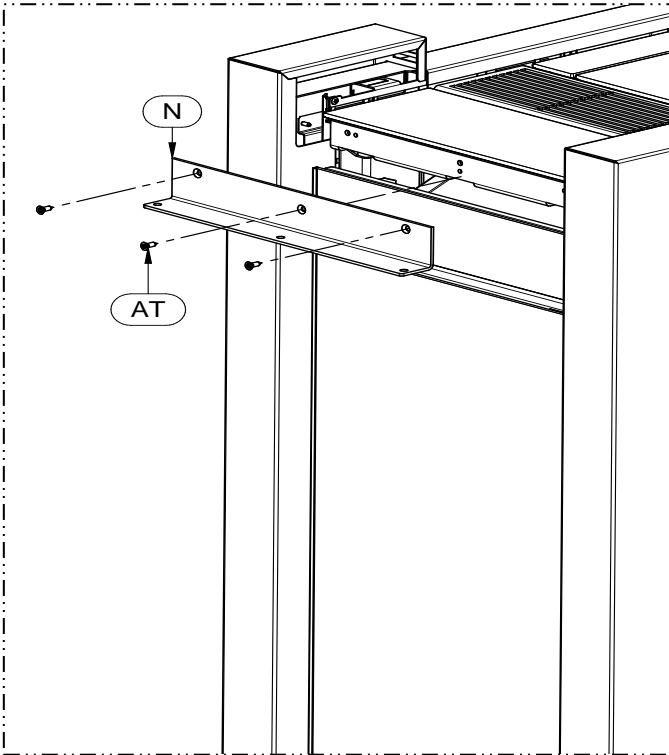


**3** – Die Seitenwand (H) montieren, indem man deren Haken in die zugehörigen Langlöcher des Geräteblechs einführt. Bei der Montage der entgegengesetzten Seitenwand (R) entsprechend vorgehen.

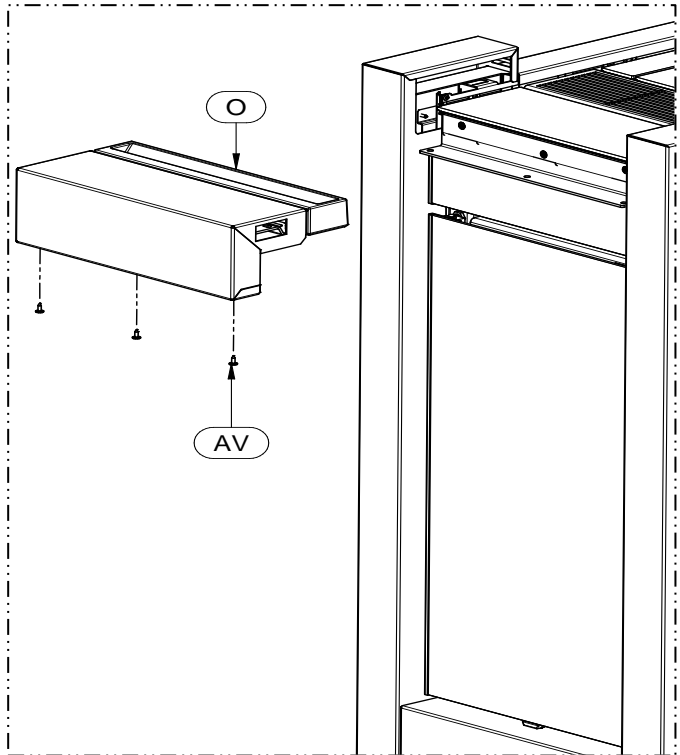


**4** – Das Seitenprofil (D) montieren, indem man dessen Haken in die zugehörigen Langlöcher des Geräteblechs einführt. Bei der Montage des entgegengesetzten Seitenprofils entsprechend vorgehen.

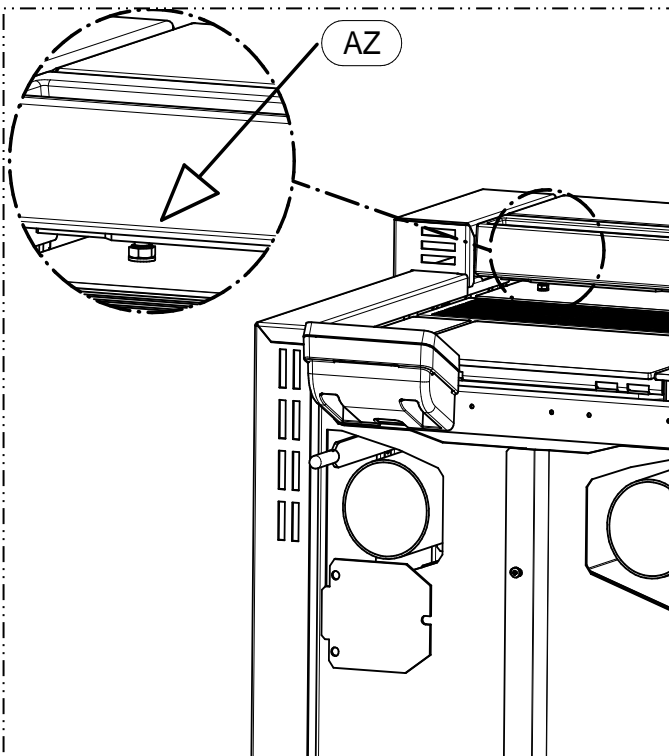




**5** – Den Bügel (N) mit den 3 Schrauben (AT) aus dem Schraubenbeutel montieren.



**6** – Das obere Profil (O) am Bügel (N) montieren und mit den 3 Schrauben (AV) aus dem Schraubenbeutel fixieren.



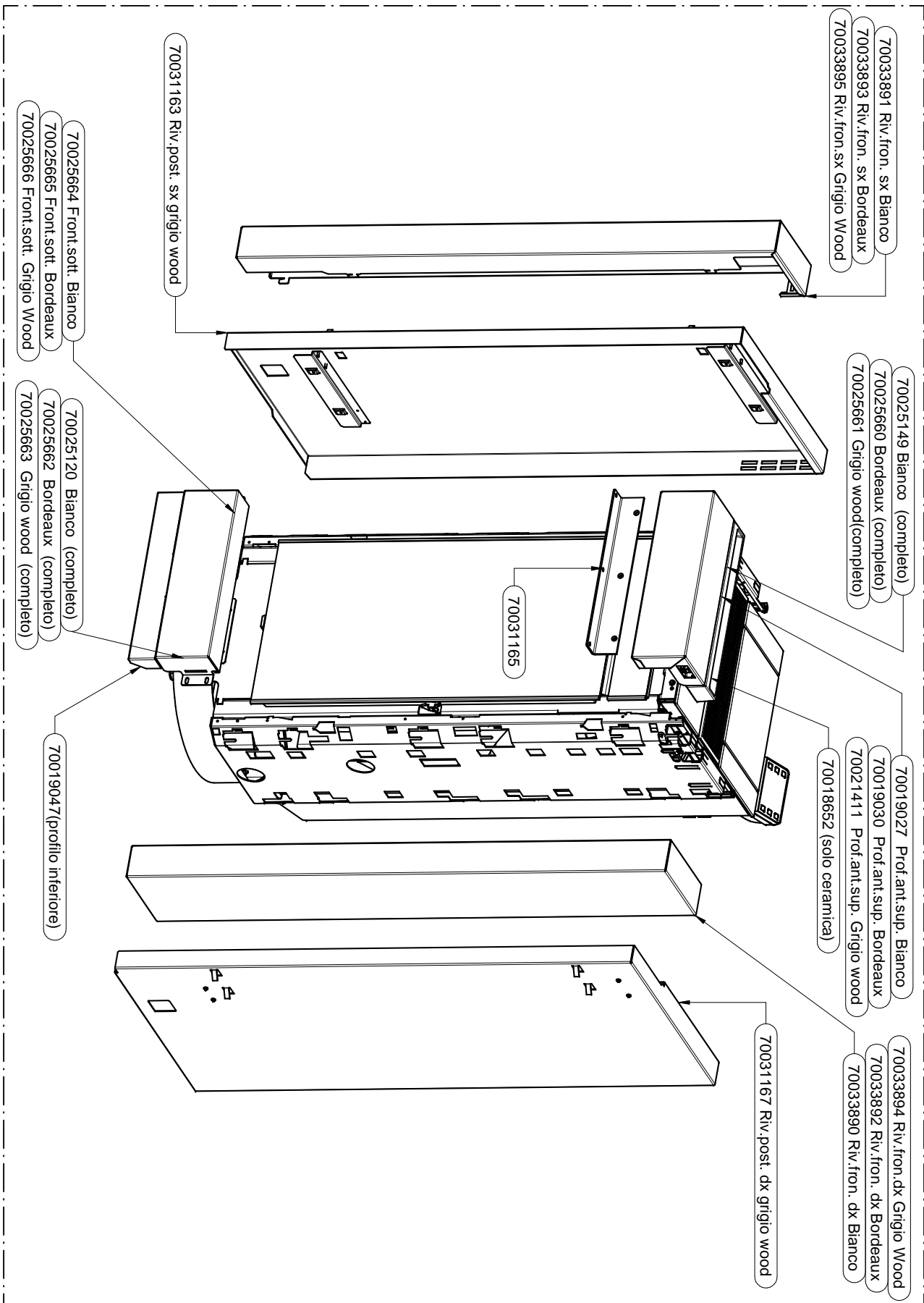
**7** – Den Fuß (AZ) so einstellen, dass das obere Profil auf die korrekte Höhe gebracht wird.



**ACHTUNG - WICHTIG:**

Sorgfältig die Verkleidungen einstellen, insbesondere im Bereich des Griffes. Prüfen Sie dabei, ob die Tür, wenn sie geöffnet und geschlossen wird, nicht über die Verkleidung streift und sie dadurch beschädigt.

**6 - ERSATZTEILE**



<b>LEGENDA RICAMBI</b>	<b>LEGENDE DER ERSATZTEILE</b>
<b>RIVESTIMENTO ESSENZA</b>	<b>VERKLEIDUNG ESSENZA</b>
70033891 Riv.fron. sx Bianco 70033893 Riv.fron. sx Bordeaux 70033895 Riv.fron.sx Grigio Wood	70033891 Vordere Verkleidung links - weiss 70033893 Vordere Verkleidung links - bordeaux 70033895 Vordere Verkleidung links - grau Wood
70025149 Bianco (completo) 70025660 Bordeaux (completo) 70025661 Grigio wood (completo)	70025149 Weiss (vollständig) 70025660 Bordeaux (vollständig) 70025661 Grau Wood (vollständig)
70019027 Prof.ant.sup. Bianco 70019030 Prof.ant.sup. Bordeaux 70021411 Prof.ant.sup. Grigio wood 70018652 (solo ceramica)	70019027 Vorderes Profil oben - weiss 70019030 Vorderes Profil oben - bordeaux 70021411 Vorderes Profil oben - grau Wood 70018652 (nur Keramik)
70033894 Riv.fron.dx Grigio Wood 70033892 Riv.fron. dx Bordeaux 70033890 Riv.fron. dx Bianco  70031167 Riv.post. dx grigio wood	70033894 Vordere Verkleidung rechts - grau Wood 70033892 Vordere Verkleidung rechts - bordeaux 70033890 Vordere Verkleidung rechts - weiss  70031167 Hintere Verkleidung rechts - grau Wood
70031163 Riv.post. sx grigio wood	70031163 Hintere Verkleidung links - grau Wood
70025664 Front.sott. Bianco 70025665 Front.sott. Bordeaux 70025666 Front.sott. Grigio Wood	70025664 Frontpaneel unten - weiss 70025665 Frontpaneel unten - bordeaux 70025666 Frontpaneel unten - grau Wood
70025120 Bianco (completo) 70025662 Bordeaux (completo) 70025663 Grigio wood (completo)	70025120 Weiss (vollständig) 70025662 Bordeaux (vollständig) 70025663 Grau Wood (vollständig)
70019047(profilo inferiore)	70019047 (Profil unten)



**THERMOROSSI** <sup>tr</sup>

*Fire Lovers*

THERMOROSSI S.p.A.

Via Grumolo, 4 (Z.I.) 36011 Arsiero (VI) - ITALY

Fax 0445.741657 - [www.thermorossi.com](http://www.thermorossi.com) - [info@thermorossi.it](mailto:info@thermorossi.it)