

# THERMOROSSI



## CHIC – CHIC SUPREME

ITA - MANUALE DI INSTALLAZIONE.  
FRA - MANUEL D'INSTALLATION.  
ENG - INSTALLATION GUIDE.  
DEU - INSTALLATIONSANLEITUNG.  
ESP - MANUAL DE INSTALACIÓN.  
NL - HANDLEIDING VOOR INSTALLATIE.



**INHALTSVERZEICHNIS**

DIE ANLEITUNG GILT NUR FÜR CHIC.....	3
1 – EINFÜHRUNG .....	3
2 – KOMPONENTEN.....	3
3 – MONTAGE DER VERKLEIDUNG .....	4
DIE ANLEITUNG GILT NUR FÜR CHIC SUPREME .....	7
1 – EINFÜHRUNG .....	7
2 – KOMPONENTEN.....	7
3 – MONTAGE DER VERKLEIDUNG .....	8

# DIE ANLEITUNG GILT NUR FÜR CHIC

## 1 – EINFÜHRUNG

### 1.1 ALLGEMEINE HINWEISE



ACHTUNG: Die Majoliken stammen aus handwerklicher Herstellung und können Haarrisse, farbliche Veränderungen oder kleine Schönheitsfehler aufweisen. Die Glasurschicht dehnt sich in anderem Maße aus, als die Majoliken und kann deshalb kleine Haarrisse aufweisen. Dies ist ein natürlicher Prozess und stellt deshalb keinen Mangel dar. Es wird empfohlen, die Majoliken ausschließlich mit einem trockenen Mikrofasertuch zu säubern. Werden feuchte oder nasse Tücher für die Reinigung benutzt, kommen die natürlichen Haarrisse der Glasur deutlicher zum Vorschein.

Thermorossi S.p.A. hält die Urheberrechte an dieser Betriebsanleitung. Ohne Genehmigung können die enthaltenen Ausführungen nicht vervielfältigt, Dritten zugänglich gemacht oder für andere Zwecke verwendet werden.

### 1.2 TRANSPORT UND EINLAGERUNG

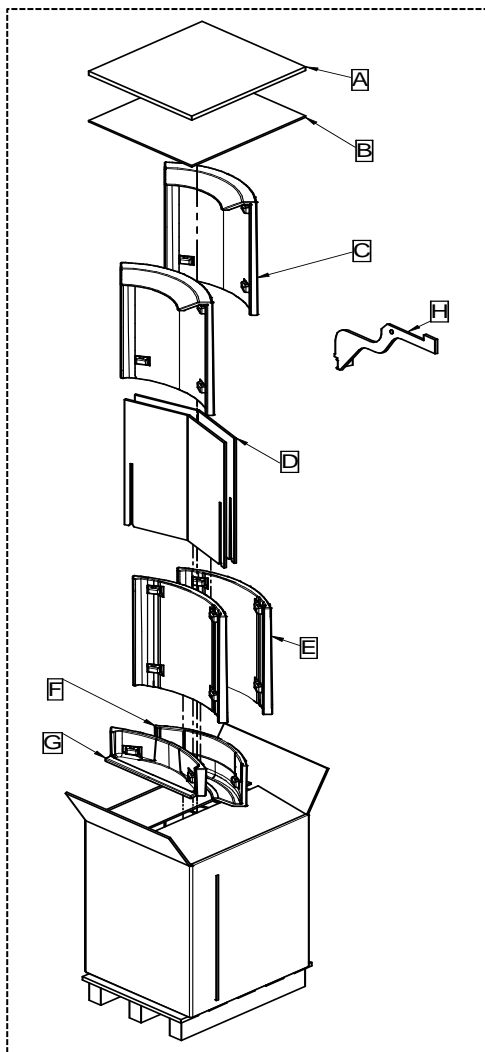
#### TRANSPORT UND VERBRINGUNG

Besondere Aufmerksamkeit ist darauf zu richten, dass alle empfindlichen Teile vor mechanischen Erschütterungen bewahrt werden, die sie beschädigen.

#### LAGERUNG

Das Produkt ist in Räumlichkeiten ohne Feuchtigkeit zu lagern, wo er nicht den Witterungseinflüssen ausgesetzt ist; das Absetzen der Verkleidung direkt auf dem Fußboden ist zu vermeiden. Das Unternehmen unternimmt keinerlei Verantwortung für Schäden, die durch Unachtsamkeit entstanden sind.

## 2 – KOMPONENTEN



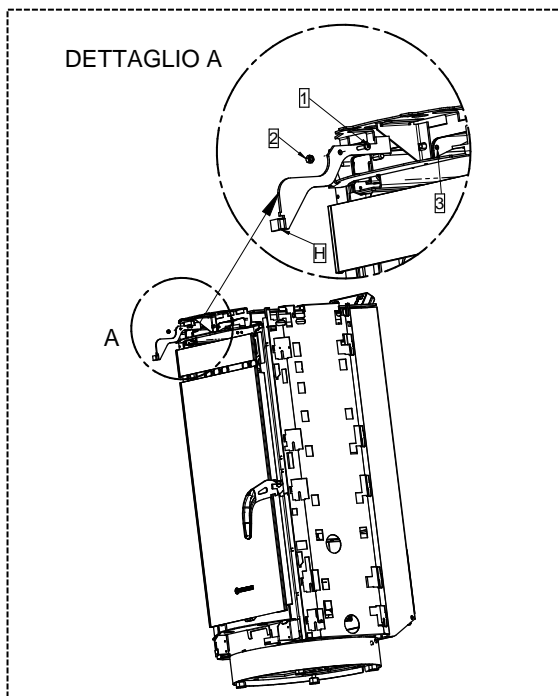
Das Kit besteht aus den folgenden Elementen:

A - B	Polystyrolschutz
C	Obere Seitenwände
D	Schutzkarton
E	Untere Seitenwände
F	Majolika oben
G	Majolika unten
H	Tragbügel

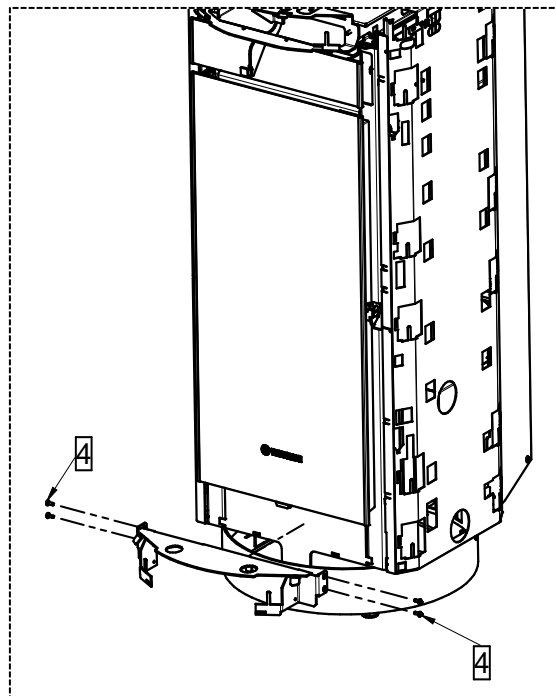


Achtung: Die Majoliken sind empfindlich und müssen mit Handschuhen aus feiner Baumwolle äußerst vorsichtig gehandhabt werden. Für die Reinigung bitte trockene Mikrofasertücher benutzen, die für empfindliche Flächen wie Linsen oder Brillen geeignet sind.

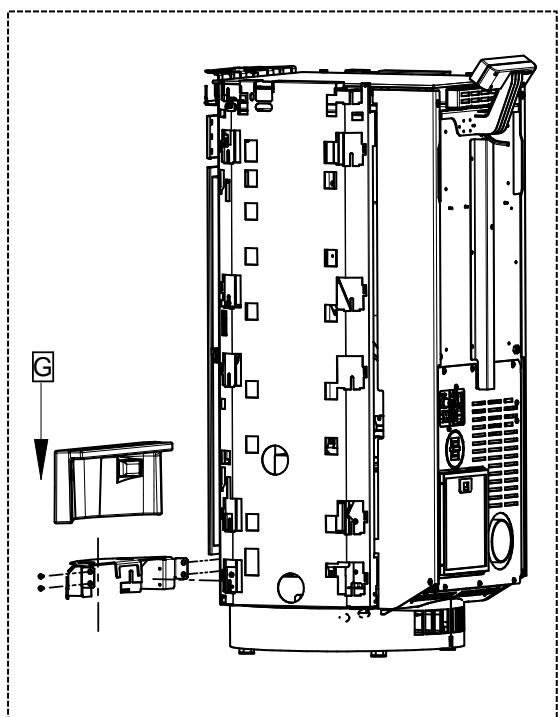
**3 – MONTAGE DER VERKLEIDUNG**



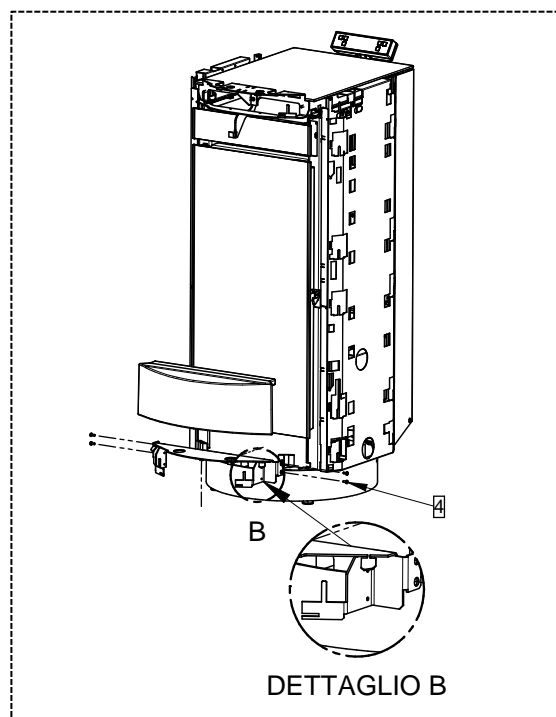
1 - Den Tragbügel (H) mit der Schraube (1) und der Mutter (2) im Loch (3) befestigen.  
**ACHTUNG:** Beim Korpus **NATURAL** diesen Schritt nicht durchführen, sondern direkt mit dem folgenden Punkt beginnen.



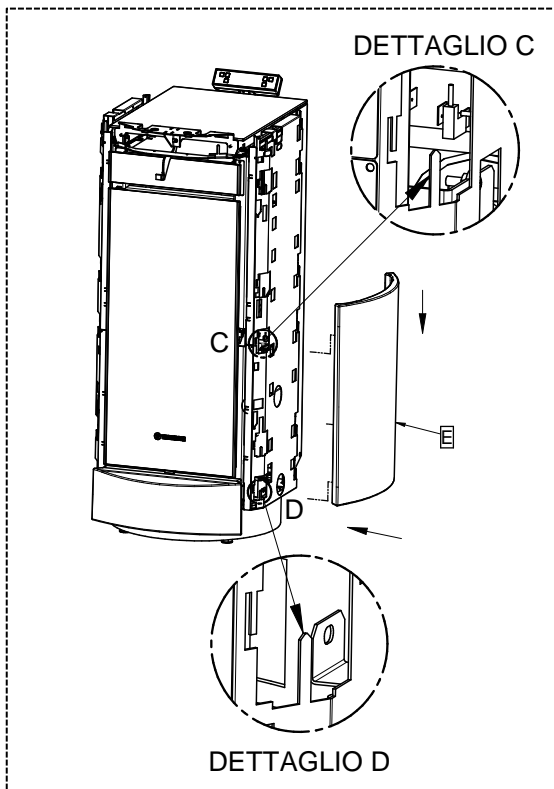
2 - Die 4 Schrauben (4) ausdrehen und den Tragbügel der Majolika entfernen.



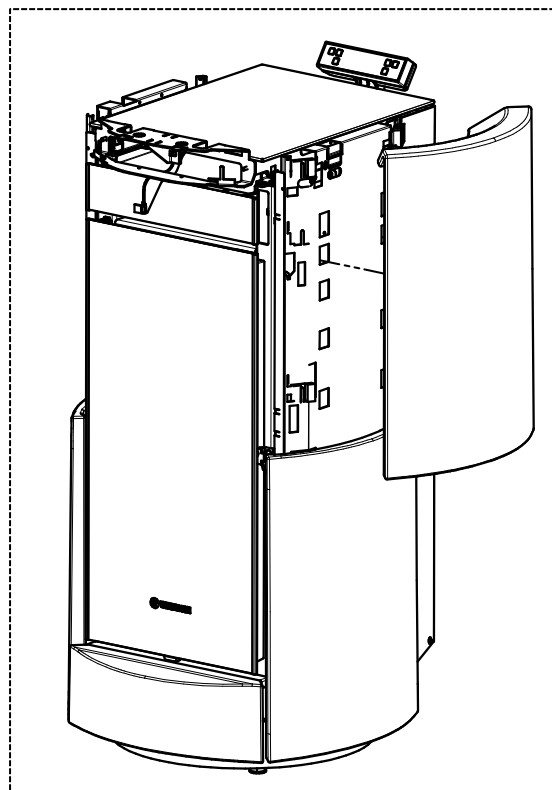
3 - die untere Majolika (G) auf den soeben entfernten Bügel stecken.



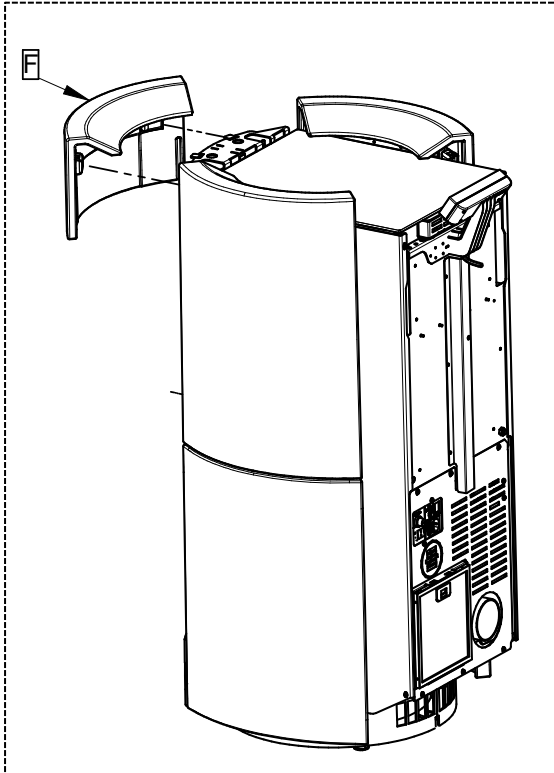
4 - die beiden Zähnen aus DETAIL B so einstellen, dass die Majolika fest mit dem Bügel verbunden ist. Zum Schluss den Bügel mit der Majolika mit den zuvor entfernten 4 Schrauben (4) fixieren.



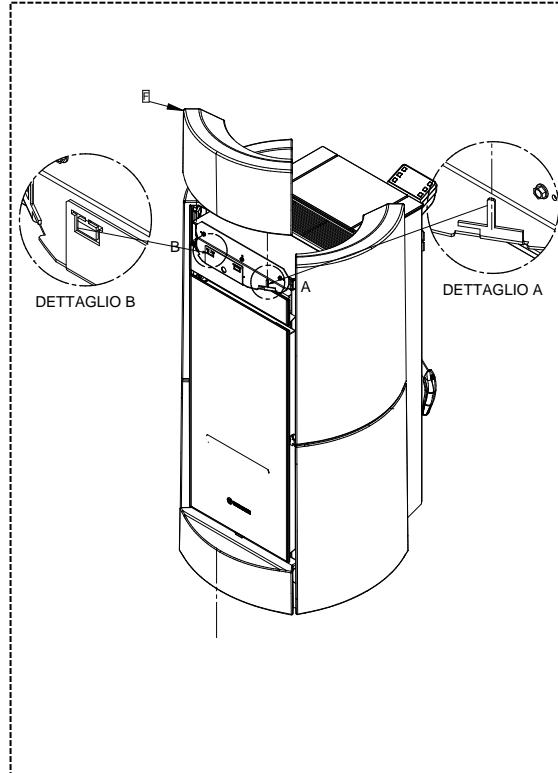
5 - Die untere Seitenwand (E) in die zugehörigen Zähnnchen einfügen, wie in den Details C und D gezeigt. Die Zähnnchen leicht verformen, damit die Majolika fest mit dem Korpus verbunden ist. Bei der gegenüberliegenden Seitenwand genau so vorgehen.



6 - Die obere Seitenwand (C) in die zugehörigen Zähnnchen einfügen, wie zuvor schon geschehen. Die Zähnnchen leicht verformen, damit die Majolika fest mit dem Korpus verbunden ist. Bei der gegenüberliegenden Seitenwand genau so vorgehen.



7 - Die obere Majolika (F) in die zugehörigen Zähnnchen einfügen. Die Zähnnchen leicht verformen, damit die Majolika fest mit dem Korpus verbunden ist.  
**ACHTUNG:** Beim Korpus **NATURAL** diesen Schritt nicht durchführen, sondern direkt zum folgenden Punkt wechseln.



8 - Die obere Majolika (F) in die zugehörigen Zähnnchen einfügen. Die Zähnnchen leicht verformen, damit die Majolika fest mit dem Korpus verbunden ist.  
**ACHTUNG:** Diesen Schritt nur beim Korpus **NATURAL** durchführen.

# DIE ANLEITUNG GILT NUR FÜR CHIC SUPREME

## 1 – EINFÜHRUNG

### 1.1 ALLGEMEINE HINWEISE



ACHTUNG: Die Majoliken stammen aus handwerklicher Herstellung und können Haarrisse, farbliche Veränderungen oder kleine Schönheitsfehler aufweisen. Die Glasurschicht dehnt sich in anderem Maße aus, als die Majoliken und kann deshalb kleine Haarrisse aufweisen. Dies ist ein natürlicher Prozess und stellt deshalb keinen Mangel dar. Es wird empfohlen, die Majoliken ausschließlich mit einem trockenen Mikrofasertuch zu säubern. Werden feuchte oder nasse Tücher für die Reinigung benutzt, kommen die natürlichen Haarrisse der Glasur deutlicher zum Vorschein.

Thermorossi S.p.A. hält die Urheberrechte an dieser Betriebsanleitung. Ohne Genehmigung können die enthaltenen Ausführungen nicht vervielfältigt, Dritten zugänglich gemacht oder für andere Zwecke verwendet werden.

### 1.2 TRANSPORT UND EINLAGERUNG

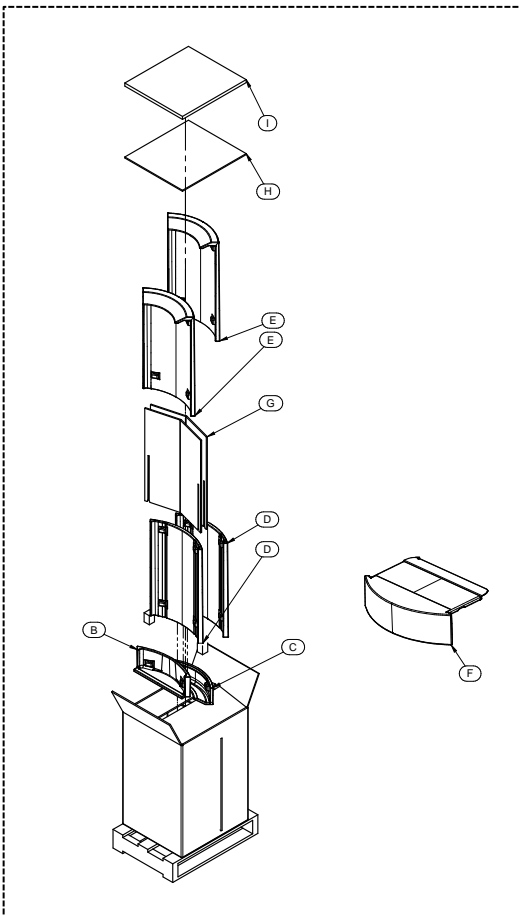
#### TRANSPORT UND VERBRINGUNG

Besondere Aufmerksamkeit ist darauf zu richten, dass alle empfindlichen Teile vor mechanischen Erschütterungen bewahrt werden, die sie beschädigen.

#### LAGERUNG

Das Produkt ist in Räumlichkeiten ohne Feuchtigkeit zu lagern, wo er nicht den Witterungseinflüssen ausgesetzt ist; das Absetzen der Verkleidung direkt auf dem Fußboden ist zu vermeiden. Das Unternehmen unternimmt keinerlei Verantwortung für Schäden, die durch Unachtsamkeit entstanden sind.

## 2 – KOMPONENTEN



Das Kit besteht aus den folgenden Elementen:

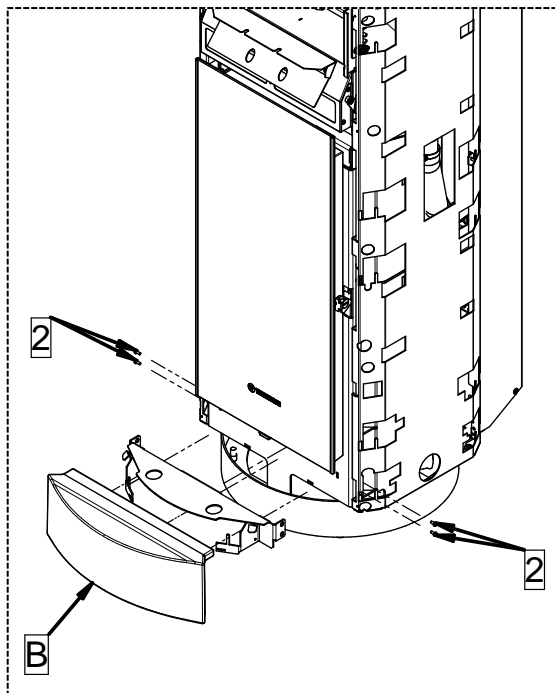
B	Majolika unten
C	Majolika oben
D	Untere Seitenwände
E	Obere Seitenwände
F	Zentrale Majolika (nur für Produkte mit Luftbeheizung)
G-H	Schutzkarton
I	Polystyrolschutz



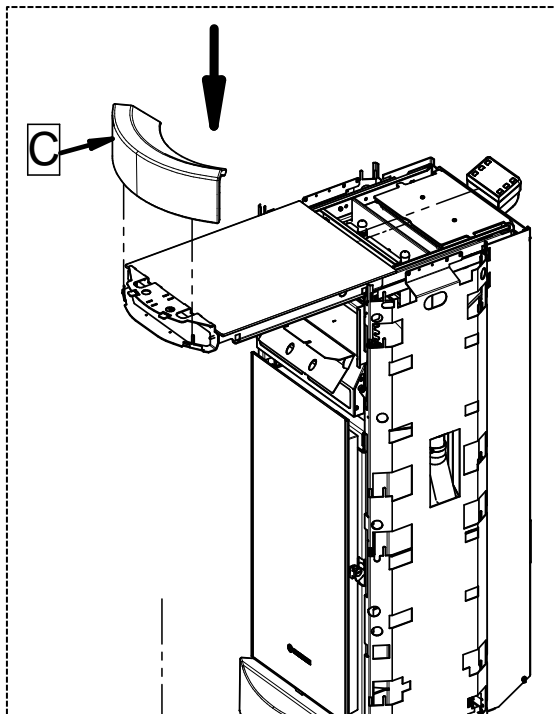
Achtung: Die Majoliken sind empfindlich und müssen mit Handschuhen aus feiner Baumwolle äußerst vorsichtig gehandhabt werden. Für die Reinigung bitte trockene Mikrofasertücher benutzen, die für empfindliche Flächen wie Linsen oder Brillen geeignet sind.



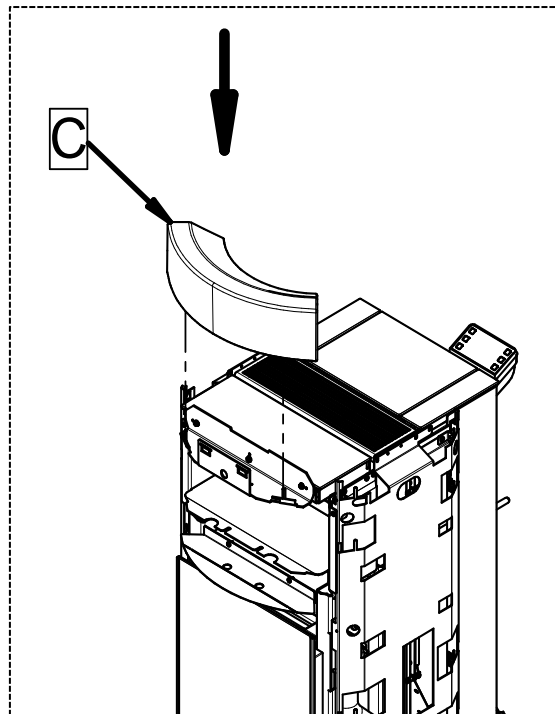
**3 – MONTAGE DER VERKLEIDUNG**



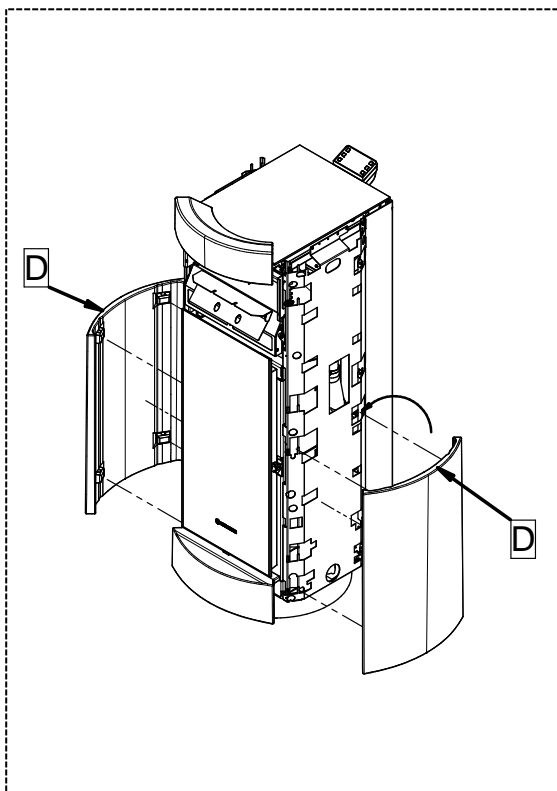
1 - Die 4 Schrauben (2) ausdrehen und den Tragbügel der Majolika entfernen. Die untere Majolika (B) auf den soeben entfernten Bügel stecken. Zum Schluss den Bügel mit der Majolika mit den soeben entfernten 4 Schrauben (2) fixieren.



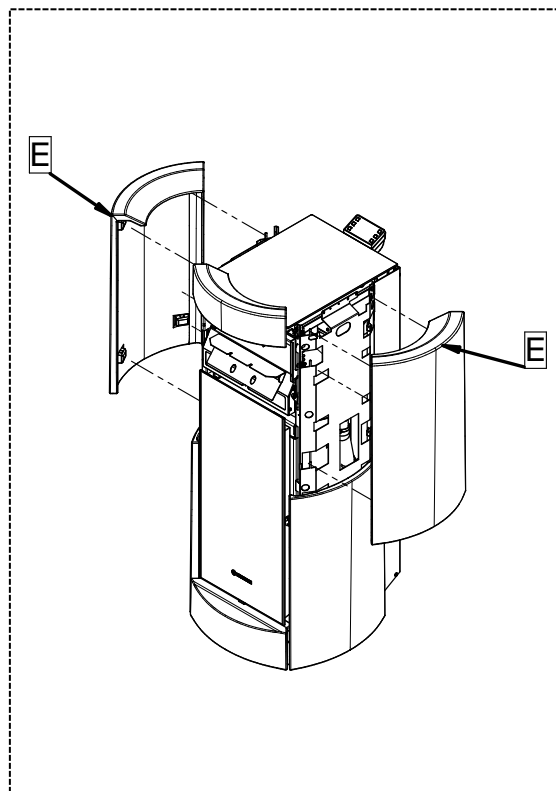
2 - Das Tablett entnehmen und die obere Majolika (C) in die zugehörigen Zähnen einfügen. Die Zähnen leicht verformen, damit die Majolika fest mit dem Korpus verbunden ist.  
**ACHTUNG:** Beim Korpus **NATURAL** diesen Schritt nicht durchführen, sondern direkt zum folgenden Punkt wechseln.



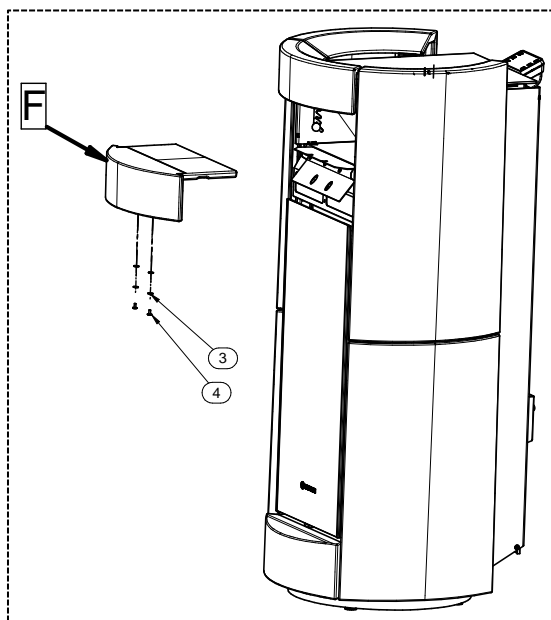
3 - Die obere Majolika (C) in die zugehörigen Zähnen einfügen. Die Zähnen leicht verformen, damit die Majolika fest mit dem Korpus verbunden ist.  
**ACHTUNG:** Diesen Schritt nur beim Korpus **NATURAL** durchführen.



4 - Die untere Seitenwand (D) in die zugehörigen Zähnnchen einfügen. Die Zähnnchen leicht verformen, damit die Majolika fest mit dem Korpus verbunden ist. Bei der gegenüberliegenden Seitenwand genau so vorgehen.



5 - Die obere Seitenwand (E) in die zugehörigen Zähnnchen einfügen, wie zuvor schon geschehen. Die Zähnnchen leicht verformen, damit die Majolika fest mit dem Korpus verbunden ist. Bei der gegenüberliegenden Seitenwand genau so vorgehen.



6 - Nur bei Produkten mit Luftbeheizung die zentrale Majolika (F) einführen, wie in der Abbildung gezeigt. Sie ist anschließend mit den Schrauben (4) und Unterlegscheiben (3) zu fixieren.





**THERMOROSSI** 

*Fire Lovers*

THERMOROSSI S.p.A.

Via Grumolo, 4 (Z.I.) 36011 Arsiero (VI) - ITALY

Fax 0445.741657 - [www.thermorossi.com](http://www.thermorossi.com) - [info@thermorossi.it](mailto:info@thermorossi.it)