

THERMOROSSI

ITA - MANUALE DI INSTALLAZIONE, USO E MANUTENZIONE.

FRA - MANUEL D'INSTALLATION, D'UTILISATION ET D'ENTRETIEN.

ENG - INSTALLATION, USE AND MAINTENANCE GUIDE.

DEU - INSTALLATIONS, BETRIEBS UND WARTUNGSANLEITUNG.

ESP - MANUAL DE INSTALACIÓN USO Y MANTENIMIENTO.

NL - HANDLEIDING VOOR INSTALLATIE, GEBRUIK EN ONDERHOUD.



- KLARETTA EVO
- KLARISSA EVO
- VIOLETTA EVO
- MELISSA EVO
- KLARA EVO
- VIOLA EVO
- MARGOT EVO
- MARGHERITA EVO



ITA - Informazioni importanti per la sicurezza ed il corretto funzionamento.

FRA - A lire impérativement ! Informations importantes pour la sécurité et le bon fonctionnement.

ENG - Must read! Important information for safety and correct operation.

DEU - Unbedingt lesen! Wichtige Informationen zur Sicherheit und zum sicheren Betrieb.

ESP - ¡Leer! Informaciones importantes para la seguridad y el correcto funcionamiento.

NL - Belangrijke informatie voor de veiligheid en de correcte werking.

ÍNDICE

1 – INTRODUCCIÓN	7
2 – CARACTERÍSTICAS TÉCNICAS	9
3 – DESCRIPCIONES GENERALES	12
4 – INSTALACIÓN	14
5 – MONTAJE DE LOS COMPONENTES.....	16
6 – USO DEL APARATO	17
7 – LIMPIEZA Y MANTENIMIENTO	20
8 – CONDUCTO DE SALIDA DE HUMOS	23
9 – ANOMALÍAS, CAUSAS Y SOLUCIONES.....	25

EU Declaration of Conformity (DoC) / Declaración UE de conformidad (DoC)

Company name: Empresa:	THERMOROSSI S.P.A.	Postal address: Dirección:	VIA GRUMOLO, N.º 4
Postcode and city: Código postal y ciudad:	36011 ARSIERO (VI)	Telephone number: Número de teléfono:	+39 0445/741310
E-mail address: Dirección de correo electrónico:	INFO@THERMOROSSI.IT		

declare that the DoC is issued under our sole responsibility and belongs to the following product:
expone que la declaración se emite bajo su responsabilidad y se refiere al siguiente producto:

Apparatus model / Product: Descripción del producto:	Estufa de leña Wood stove	Trademark: Marca:	THERMOROSSI
---	------------------------------	------------------------------------	--------------------

Models: Modelos:	VIOLETTA EVO – KLARETTA EVO KLARISSA EVO – MELISSA EVO KLARA EVO – MARGOT EVO VIOLA EVO – MARGHERITA EVO
-----------------------------------	---


Se han aplicado las siguientes normas armonizadas y especificaciones técnicas:
The following harmonised standards and/or technical specifications have been applied: **EN 13240:2001**

Tests carried out by the notified laboratory Kiwa Cermet Italia S.p.a (N.B. 0476) - 31020 San Vendemiano (TV).
Pruebas realizadas por el laboratorio notificado Kiwa Cermet Italia S.p.a (N.B. 0476) - 31020 San Vendemiano (TV).


Arsiero, 28/06/2024


Firma/Sign.



THERMOROSSI S.P.A.
Un amministratore

THERMOROSSI <i>Fire Lovers</i>		DECLARACIÓN DE PRESTACIONES DE ACUERDO CON EL REGLAMENTO (UE) 305/2011 <i>DECLARATION OF PERFORMANCE ACCORDING TO REGULATION (EU) 305/2011</i>		N.º 77A		
1	Código único de identificación del tipo de producto: KLARETTA EVO <i>Unique identification code of the product type:</i>	2	Modelo, lote, serie con arreglo al artículo 11, apartado 4: KLARETTA EVO <i>Model, batch or serial number required under Article 11 (4):</i>			
3	Usos previstos del producto de construcción de acuerdo con la relativa especificación técnica armonizada: <i>Intended uses of the construction product, in accordance with the applicable harmonised technical specification:</i> Aparato de calefacción para uso doméstico, sin agua, alimentado con troncos de leña / Residential space heating appliance without water fired by wood logs					
4	Nombre registrado y dirección del fabricante de acuerdo con el artículo 11, apartado 5: <i>Name and contact address of the manufacturer as required pursuant Article 11 (5):</i> THERMOROSSI S.P.A. Via Grumolo, n.º 4 36011 Arsiero (VI)	5	Nombre y dirección del representante autorizado con arreglo al artículo 12, apartado 2: <i>Name and address of the agent as required pursuant Article 12 (2):</i> -			
6	Sistema de evaluación y comprobación de la constancia de las prestaciones del producto de construcción al que se refiere el anexo V: Sistema 3 <i>System of assessment and verification of constancy of performance of the construction product as set out in Annex V: System 3</i>					
7	Laboratorio notificado: <i>Notified laboratory:</i> KIWA CERMET ITALIA S.p.A. N.º 0476	Número de informe de prueba según el sistema 3 / Test report number based on System 3: 2011253				
Prestaciones declaradas / Declared performance						
Especificación técnica armonizada/ <i>Harmonized technical specification:</i>			EN 13240:2001			
Características esenciales / <i>Essential characteristics</i>			Prestaciones / Performance			
Reacción al fuego / <i>Reaction to fire</i>			A1			
Distancia de los materiales combustibles <i>Distance to combustible materials</i>			Distancias mínimas / <i>Minimum distances</i> (mm): parte trasera/rear = 300 lados/sides = 300 parte delantera / front = 800 techo/ceiling = - suelo / floor = -			
Riesgo de caída de brasas incandescentes / <i>Risk of burning fuel falling out</i>			Conforme/Compliant			
Temperatura de la superficie/ <i>Surface temperature</i>			Conforme/Compliant			
Seguridad eléctrica / <i>Electrical safety</i>			-			
Limpieza / <i>Cleanability</i>			Conforme/Compliant			
Emisión de productos de la combustión / <i>Emission of combustion products</i>			CO = 324 mg/m³ con potencia térmica nominal / <i>CO at Nominal heat output</i>			
Presión máxima de funcionamiento / <i>Maximum operating pressure</i>			- bar			
Temperatura de los humos con potencia térmica nominal / <i>Flue gas temperature at nominal heat output</i>			T 203 °C			
Resistencia mecánica (para soportar la chimenea) / <i>Mechanical resistance (to carry a chimney)</i>			NPD {Ninguna prestación determinada}			
Potencia térmica nominal / <i>Nominal heat output</i>			8,2 kW			
Potencia térmica desarrollada en el ambiente / <i>Room heating output</i>			8,2 kW			
Potencia térmica cedida al agua / <i>Water heating output</i>			--- kW			
Rendimiento / <i>Efficiency</i>			87,4 % con potencia térmica nominal / <i>Nominal heat output</i>			
9	Las prestaciones del producto al que se refieren los puntos 1 y 2 respetan las prestaciones declaradas en el punto 8. <i>The performance of the product identified in points 1 and 2 is in conformity with the declared performance in point 8.</i> Esta declaración de prestaciones se emite bajo la exclusiva responsabilidad del fabricante mencionado en el punto 4. <i>This declaration of performance is issued under the sole responsibility of the manufacturer identified in point 4.</i> Arsiero, 31/01/2022				Firma:  THERMOROSSI S.P.A. Un Administratore	


THERMOROSSI <i>Fire Lovers</i>		DECLARACIÓN DE PRESTACIONES DE ACUERDO CON EL REGLAMENTO (UE) 305/2011 <i>DECLARATION OF PERFORMANCE ACCORDING TO REGULATION (EU) 305/2011</i>		N.º 122		
1	Código único de identificación del tipo de producto: KLARISSA EVO <i>Unique identification code of the product type:</i>	2	Modelo, lote, serie con arreglo al artículo 11, apartado 4: KLARISSA EVO <i>Model, batch or serial number required under Article 11 (4):</i>			
3	Usos previstos del producto de construcción de acuerdo con la relativa especificación técnica armonizada: <i>Intended uses of the construction product, in accordance with the applicable harmonised technical specification:</i> Aparato de calefacción para uso doméstico, sin agua, alimentado con troncos de leña / Residential space heating appliance without water fired by wood logs					
4	Nombre registrado y dirección del fabricante de acuerdo con el artículo 11, apartado 5: <i>Name and contact address of the manufacturer as required pursuant Article 11 (5):</i> THERMOROSSI S.P.A. Via Grumolo, n.º 4 36011 Arsiero (VI)	5	Nombre y dirección del representante autorizado con arreglo al artículo 12, apartado 2: <i>Name and address of the agent as required pursuant Article 12 (2):</i> -			
6	Sistema de evaluación y comprobación de la constancia de las prestaciones del producto de construcción al que se refiere el anexo V: Sistema 3 <i>System of assessment and verification of constancy of performance of the construction product as set out in Annex V: System 3</i>					
7	Laboratorio notificado: <i>Notified laboratory:</i> KIWA CERMET ITALIA S.p.A. N.º 0476	Número de informe de prueba según el sistema 3 / Test report number based on System 3: 2011253/01				
Prestaciones declaradas / Declared performance						
Especificación técnica armonizada/ <i>Harmonized technical specification:</i>			EN 13240:2001			
Características esenciales / <i>Essential characteristics</i>			Prestaciones / Performance			
Reacción al fuego / <i>Reaction to fire</i>			A1			
Distancia de los materiales combustibles <i>Distance to combustible materials</i>			Distancias mínimas / <i>Minimum distances</i> (mm): parte trasera/rear = 300 lados/sides = 300 parte delantera / front = 800 techo/ceiling = - suelo / floor = -			
Riesgo de caída de brasas incandescentes / <i>Risk of burning fuel falling out</i>			Conforme/Compliant			
Temperatura de la superficie/ <i>Surface temperature</i>			Conforme/Compliant			
Seguridad eléctrica / <i>Electrical safety</i>			-			
Limpieza / <i>Cleanability</i>			Conforme/Compliant			
Emisión de productos de la combustión / <i>Emission of combustion products</i>			CO = 324 mg/m³ con potencia térmica nominal / <i>CO at Nominal heat output</i>			
Presión máxima de funcionamiento / <i>Maximum operating pressure</i>			- bar			
Temperatura de los humos con potencia térmica nominal / <i>Flue gas temperature at nominal heat output</i>			T 203 °C			
Resistencia mecánica (para soportar la chimenea) / <i>Mechanical resistance (to carry a chimney)</i>			NPD {Ninguna prestación determinada}			
Potencia térmica nominal / <i>Nominal heat output</i>			8,2 kW			
Potencia térmica desarrollada en el ambiente / <i>Room heating output</i>			8,2 kW			
Potencia térmica cedida al agua / <i>Water heating output</i>			--- kW			
Rendimiento / <i>Efficiency</i>			87,4 % con potencia térmica nominal / <i>Nominal heat output</i>			
9	Las prestaciones del producto al que se refieren los puntos 1 y 2 respetan las prestaciones declaradas en el punto 8. <i>The performance of the product identified in points 1 and 2 is in conformity with the declared performance in point 8.</i> Esta declaración de prestaciones se emite bajo la exclusiva responsabilidad del fabricante mencionado en el punto 4. <i>This declaration of performance is issued under the sole responsibility of the manufacturer identified in point 4.</i> Arsiero, 28/06/2024				Firma:  THERMOROSSI S.P.A. Un Administratore	


THERMOROSSI <i>Fire Lovers</i>		DECLARACIÓN DE PRESTACIONES DE ACUERDO CON EL REGLAMENTO (UE) 305/2011 <i>DECLARATION OF PERFORMANCE ACCORDING TO REGULATION (EU) 305/2011</i>		N.º 78A		
1	Código único de identificación del tipo de producto: VIOLETTA EVO <i>Unique identification code of the product type:</i>	2	Modelo, lote, serie con arreglo al artículo 11, apartado 4: VIOLETTA EVO <i>Model, batch or serial number required under Article 11 (4):</i>			
3	Usos previstos del producto de construcción de acuerdo con la relativa especificación técnica armonizada: <i>Intended uses of the construction product, in accordance with the applicable harmonised technical specification:</i> Aparato de calefacción para uso doméstico, sin agua, alimentado con troncos de leña / Residential space heating appliance without water fired by wood logs					
4	Nombre registrado y dirección del fabricante de acuerdo con el artículo 11, apartado 5: THERMOROSSI S.P.A. Via Grumolo, n.º 4 36011 Arsiero (VI)	5	Nombre y dirección del representante autorizado con arreglo al artículo 12, apartado 2: -			
6	Sistema de evaluación y comprobación de la constancia de las prestaciones del producto de construcción al que se refiere el anexo V: Sistema 3 <i>System of assessment and verification of constancy of performance of the construction product as set out in Annex V: System 3</i>					
7	Laboratorio notificado: <i>Notified laboratory:</i> KIWA CERMET ITALIA S.p.A. N.º 0476	Número de informe de prueba según el sistema 3 / Test report number based on System 3: 2011253				
Prestaciones declaradas / Declared performance						
Especificación técnica armonizada/ <i>Harmonized technical specification:</i>			EN 13240:2001			
Características esenciales / <i>Essential characteristics</i>			Prestaciones / Performance			
Reacción al fuego / <i>Reaction to fire</i>			A1			
Distancia de los materiales combustibles <i>Distance to combustible materials</i>			Distancias mínimas / <i>Minimum distances</i> (mm): parte trasera/rear = 300 lados/sides = 300 parte delantera / front = 800 techo/ceiling = - suelo / floor = -			
Riesgo de caída de brasas incandescentes / <i>Risk of burning fuel falling out</i>			Conforme/Compliant			
Temperatura de la superficie/ <i>Surface temperature</i>			Conforme/Compliant			
Seguridad eléctrica / <i>Electrical safety</i>			-			
8	Limpieza / <i>Cleanability</i>	Conforme/Compliant				
Emisión de productos de la combustión / <i>Emission of combustion products</i>			CO = 324 mg/m³ con potencia térmica nominal / <i>CO at Nominal heat output</i>			
Presión máxima de funcionamiento / <i>Maximum operating pressure</i>			- bar			
Temperatura de los humos con potencia térmica nominal / <i>Flue gas temperature at nominal heat output</i>			T 203 °C			
Resistencia mecánica (para soportar la chimenea) / <i>Mechanical resistance (to carry a chimney)</i>			NPD {Ninguna prestación determinada}			
Potencia térmica nominal / <i>Nominal heat output</i>			8,2 kW			
Potencia térmica desarrollada en el ambiente / <i>Room heating output</i>			8,2 kW			
Potencia térmica cedida al agua / <i>Water heating output</i>			--- kW			
Rendimiento / <i>Efficiency</i>			87,4 % con potencia térmica nominal / <i>Nominal heat output</i>			
9	Las prestaciones del producto al que se refieren los puntos 1 y 2 respetan las prestaciones declaradas en el punto 8. Esta declaración de prestaciones se emite bajo la exclusiva responsabilidad del fabricante mencionado en el punto 4. <i>The performance of the product identified in points 1 and 2 is in conformity with the declared performance in point 8.</i> <i>This declaration of performance is issued under the sole responsibility of the manufacturer identified in point 4.</i> Arsiero, 31/01/2022				Firma:  THERMOROSSI S.p.A. <i>Un amministratore</i>	

THERMOROSSI <i>Fire Lovers</i>		DECLARACIÓN DE PRESTACIONES DE ACUERDO CON EL REGLAMENTO (UE) 305/2011 <i>DECLARATION OF PERFORMANCE ACCORDING TO REGULATION (EU) 305/2011</i>		N.º 123		
1	Código único de identificación del tipo de producto: MELISSA EVO <i>Unique identification code of the product type:</i>	2	Modelo, lote, serie con arreglo al artículo 11, apartado 4: MELISSA EVO <i>Model, batch or serial number required under Article 11 (4):</i>			
3	Usos previstos del producto de construcción de acuerdo con la relativa especificación técnica armonizada: <i>Intended uses of the construction product, in accordance with the applicable harmonised technical specification:</i> Aparato de calefacción para uso doméstico, sin agua, alimentado con troncos de leña / Residential space heating appliance without water fired by wood logs					
4	Nombre registrado y dirección del fabricante de acuerdo con el artículo 11, apartado 5: THERMOROSSI S.P.A. Via Grumolo, n.º 4 36011 Arsiero (VI)	5	Nombre y dirección del representante autorizado con arreglo al artículo 12, apartado 2: -			
6	Sistema de evaluación y comprobación de la constancia de las prestaciones del producto de construcción al que se refiere el anexo V: Sistema 3 <i>System of assessment and verification of constancy of performance of the construction product as set out in Annex V: System 3</i>					
7	Laboratorio notificado: <i>Notified laboratory:</i> KIWA CERMET ITALIA S.p.A. N.º 0476	Número de informe de prueba según el sistema 3 / Test report number based on System 3: 2011253/01				
Prestaciones declaradas / Declared performance						
Especificación técnica armonizada/ <i>Harmonized technical specification:</i>			EN 13240:2001			
Características esenciales / <i>Essential characteristics</i>			Prestaciones / Performance			
Reacción al fuego / <i>Reaction to fire</i>			A1			
Distancia de los materiales combustibles <i>Distance to combustible materials</i>			Distancias mínimas / <i>Minimum distances</i> (mm): parte trasera/rear = 300 lados/sides = 300 parte delantera / front = 800 techo/ceiling = - suelo / floor = -			
Riesgo de caída de brasas incandescentes / <i>Risk of burning fuel falling out</i>			Conforme/Compliant			
Temperatura de la superficie/ <i>Surface temperature</i>			Conforme/Compliant			
Seguridad eléctrica / <i>Electrical safety</i>			-			
8	Limpieza / <i>Cleanability</i>	Conforme/Compliant				
Emisión de productos de la combustión / <i>Emission of combustion products</i>			CO = 324 mg/m³ con potencia térmica nominal / <i>CO at Nominal heat output</i>			
Presión máxima de funcionamiento / <i>Maximum operating pressure</i>			- bar			
Temperatura de los humos con potencia térmica nominal / <i>Flue gas temperature at nominal heat output</i>			T 203 °C			
Resistencia mecánica (para soportar la chimenea) / <i>Mechanical resistance (to carry a chimney)</i>			NPD {Ninguna prestación determinada}			
Potencia térmica nominal / <i>Nominal heat output</i>			8,2 kW			
Potencia térmica desarrollada en el ambiente / <i>Room heating output</i>			8,2 kW			
Potencia térmica cedida al agua / <i>Water heating output</i>			--- kW			
Rendimiento / <i>Efficiency</i>			87,4 % con potencia térmica nominal / <i>Nominal heat output</i>			
9	Las prestaciones del producto al que se refieren los puntos 1 y 2 respetan las prestaciones declaradas en el punto 8. Esta declaración de prestaciones se emite bajo la exclusiva responsabilidad del fabricante mencionado en el punto 4. <i>The performance of the product identified in points 1 and 2 is in conformity with the declared performance in point 8.</i> <i>This declaration of performance is issued under the sole responsibility of the manufacturer identified in point 4.</i> Arsiero, 28/06/2024				Firma:  THERMOROSSI S.p.A. <i>Un amministratore</i>	

THERMOROSSI <i>Fire Lovers</i>		DECLARACIÓN DE PRESTACIONES DE ACUERDO CON EL REGLAMENTO (UE) 305/2011 <i>DECLARATION OF PERFORMANCE ACCORDING TO REGULATION (EU) 305/2011</i>		N.º 79B		
1	Código único de identificación del tipo de producto: KLARA EVO <i>Unique identification code of the product type:</i>	2	Modelo, lote, serie con arreglo al artículo 11, apartado 4: KLARA EVO <i>Model, batch or serial number required under Article 11 (4):</i>			
3	Usos previstos del producto de construcción de acuerdo con la relativa especificación técnica armonizada: <i>Intended uses of the construction product, in accordance with the applicable harmonised technical specification:</i> Aparato de calefacción para uso doméstico, sin agua, alimentado con troncos de leña / Residential space heating appliance without water fired by wood logs					
4	Nombre registrado y dirección del fabricante de acuerdo con el artículo 11, apartado 5: <i>Name and contact address of the manufacturer as required pursuant Article 11 (5):</i> THERMOROSSI S.P.A. Via Grumolo, n.º 4 36011 Arsiero (VI)	5	Nombre y dirección del representante autorizado con arreglo al artículo 12, apartado 2: <i>Name and address of the agent as required pursuant Article 12 (2):</i> -			
6	Sistema de evaluación y comprobación de la constancia de las prestaciones del producto de construcción al que se refiere el anexo V: Sistema 3 <i>System of assessment and verification of constancy of performance of the construction product as set out in Annex V: System 3</i>					
7	Laboratorio notificado: <i>Notified laboratory:</i> KIWA CERMET ITALIA S.p.A. N.º 0476	Número de informe de prueba según el sistema 3 / Test report number based on System 3: 2004694/01				
Prestaciones declaradas / Declared performance						
Especificación técnica armonizada/ <i>Harmonized technical specification:</i>			EN 13240:2001			
Características esenciales / <i>Essential characteristics</i>			Prestaciones / Performance			
Reacción al fuego / <i>Reaction to fire</i>			A1			
Distancia de los materiales combustibles <i>Distance to combustible materials</i>			Distancias mínimas / <i>Minimum distances</i> (mm): parte trasera/rear = 300 lados/sides = 300 parte delantera / front = 800 techo/ceiling = - suelo / floor = -			
Riesgo de caída de brasas incandescentes / <i>Risk of burning fuel falling out</i>			Conforme/Compliant			
Temperatura de la superficie/ <i>Surface temperature</i>			Conforme/Compliant			
Seguridad eléctrica / <i>Electrical safety</i>			-			
8	Limpieza / <i>Cleanability</i>		Conforme/Compliant			
Emisión de productos de la combustión / <i>Emission of combustion products</i>			CO = 387 mg/m³ con potencia térmica nominal / <i>CO at Nominal heat output</i>			
Presión máxima de funcionamiento / <i>Maximum operating pressure</i>			- bar			
Temperatura de los humos con potencia térmica nominal / <i>Flue gas temperature at nominal heat output</i>			T 224 °C			
Resistencia mecánica (para soportar la chimenea) / <i>Mechanical resistance (to carry a chimney)</i>			NPD {Ninguna prestación determinada}			
Potencia térmica nominal / <i>Nominal heat output</i>			12,1 kW			
Potencia térmica desarrollada en el ambiente / <i>Room heating output</i>			12,1 kW			
Potencia térmica cedida al agua / <i>Water heating output</i>			-,- kW			
Rendimiento / <i>Efficiency</i>			86,7 % con potencia térmica nominal / <i>Nominal heat output</i>			
9	Las prestaciones del producto al que se refieren los puntos 1 y 2 respetan las prestaciones declaradas en el punto 8. Esta declaración de prestaciones se emite bajo la exclusiva responsabilidad del fabricante mencionado en el punto 4. <i>The performance of the product identified in points 1 and 2 is in conformity with the declared performance in point 8. This declaration of performance is issued under the sole responsibility of the manufacturer identified in point 4.</i> Arsiero, 31/01/2022				Firma:  THERMOROSSI S.P.A. Un Administratore	

THERMOROSSI <i>Fire Lovers</i>		DECLARACIÓN DE PRESTACIONES DE ACUERDO CON EL REGLAMENTO (UE) 305/2011 <i>DECLARATION OF PERFORMANCE ACCORDING TO REGULATION (EU) 305/2011</i>		N.º 80B		
1	Código único de identificación del tipo de producto: VIOLA EVO <i>Unique identification code of the product type:</i>	2	Modelo, lote, serie con arreglo al artículo 11, apartado 4: VIOLA EVO <i>Model, batch or serial number required under Article 11 (4):</i>			
3	Usos previstos del producto de construcción de acuerdo con la relativa especificación técnica armonizada: <i>Intended uses of the construction product, in accordance with the applicable harmonised technical specification:</i> Aparato de calefacción para uso doméstico, sin agua, alimentado con troncos de leña / Residential space heating appliance without water fired by wood logs					
4	Nombre registrado y dirección del fabricante de acuerdo con el artículo 11, apartado 5: <i>Name and contact address of the manufacturer as required pursuant Article 11 (5):</i> THERMOROSSI S.P.A. Via Grumolo, n.º 4 36011 Arsiero (VI)	5	Nombre y dirección del representante autorizado con arreglo al artículo 12, apartado 2: <i>Name and address of the agent as required pursuant Article 12 (2):</i> -			
6	Sistema de evaluación y comprobación de la constancia de las prestaciones del producto de construcción al que se refiere el anexo V: Sistema 3 <i>System of assessment and verification of constancy of performance of the construction product as set out in Annex V: System 3</i>					
7	Laboratorio notificado: <i>Notified laboratory:</i> KIWA CERMET ITALIA S.p.A. N.º 0476	Número de informe de prueba según el sistema 3 / Test report number based on System 3: 2004694/01				
Prestaciones declaradas / Declared performance						
Especificación técnica armonizada/ <i>Harmonized technical specification:</i>			EN 13240:2001			
Características esenciales / <i>Essential characteristics</i>			Prestaciones / Performance			
Reacción al fuego / <i>Reaction to fire</i>			A1			
Distancia de los materiales combustibles <i>Distance to combustible materials</i>			Distancias mínimas / <i>Minimum distances</i> (mm): parte trasera/rear = 300 lados/sides = 300 parte delantera / front = 800 techo/ceiling = - suelo / floor = -			
Riesgo de caída de brasas incandescentes / <i>Risk of burning fuel falling out</i>			Conforme/Compliant			
Temperatura de la superficie/ <i>Surface temperature</i>			Conforme/Compliant			
Seguridad eléctrica / <i>Electrical safety</i>			-			
8	Limpieza / <i>Cleanability</i>		Conforme/Compliant			
Emisión de productos de la combustión / <i>Emission of combustion products</i>			CO = 387 mg/m³ con potencia térmica nominal / <i>CO at Nominal heat output</i>			
Presión máxima de funcionamiento / <i>Maximum operating pressure</i>			- bar			
Temperatura de los humos con potencia térmica nominal / <i>Flue gas temperature at nominal heat output</i>			T 224 °C			
Resistencia mecánica (para soportar la chimenea) / <i>Mechanical resistance (to carry a chimney)</i>			NPD {Ninguna prestación determinada}			
Potencia térmica nominal / <i>Nominal heat output</i>			12,1 kW			
Potencia térmica desarrollada en el ambiente / <i>Room heating output</i>			12,1 kW			
Potencia térmica cedida al agua / <i>Water heating output</i>			-,- kW			
Rendimiento / <i>Efficiency</i>			86,7 % con potencia térmica nominal / <i>Nominal heat output</i>			
9	Las prestaciones del producto al que se refieren los puntos 1 y 2 respetan las prestaciones declaradas en el punto 8. Esta declaración de prestaciones se emite bajo la exclusiva responsabilidad del fabricante mencionado en el punto 4. <i>The performance of the product identified in points 1 and 2 is in conformity with the declared performance in point 8. This declaration of performance is issued under the sole responsibility of the manufacturer identified in point 4.</i> Arsiero, 31/01/2022				Firma:  THERMOROSSI S.P.A. Un Administratore	

THERMOROSSI <i>Fire Lovers</i>		DECLARACIÓN DE PRESTACIONES DE ACUERDO CON EL REGLAMENTO (UE) 305/2011 <i>DECLARATION OF PERFORMANCE ACCORDING TO REGULATION (EU) 305/2011</i>		N.º 81B		
1	Código único de identificación del tipo de producto: MARGOT EVO <i>Unique identification code of the product type:</i>	2	Modelo, lote, serie con arreglo al artículo 11, apartado 4: MARGOT EVO <i>Model, batch or serial number required under Article 11 (4):</i>			
3	Usos previstos del producto de construcción de acuerdo con la relativa especificación técnica armonizada: <i>Intended uses of the construction product, in accordance with the applicable harmonised technical specification:</i> Aparato de calefacción para uso doméstico, sin agua, alimentado con troncos de leña / Residential space heating appliance without water fired by wood logs					
4	Nombre registrado y dirección del fabricante de acuerdo con el artículo 11, apartado 5: THERMOROSSI S.P.A. Via Grumolo, n.º 4 36011 Arsiero (VI)	5	Nombre y dirección del representante autorizado con arreglo al artículo 12, apartado 2: -			
6	Sistema de evaluación y comprobación de la constancia de las prestaciones del producto de construcción al que se refiere el anexo V: Sistema 3 <i>System of assessment and verification of constancy of performance of the construction product as set out in Annex V: System 3</i>					
7	Laboratorio notificado: <i>Notified laboratory:</i> KIWA CERMET ITALIA S.p.A. N.º 0476	Número de informe de prueba según el sistema 3 / Test report number based on System 3: 2004694/01				
Prestaciones declaradas / Declared performance						
Especificación técnica armonizada/ <i>Harmonized technical specification:</i>			EN 13240:2001			
Características esenciales / <i>Essential characteristics</i>			Prestaciones / Performance			
Reacción al fuego / <i>Reaction to fire</i>			A1			
Distancia de los materiales combustibles <i>Distance to combustible materials</i>			Distancias mínimas / <i>Minimum distances</i> (mm): parte trasera/rear = 300 lados/sides = 300 parte delantera / front = 800 techo/ceiling = - suelo / floor = -			
Riesgo de caída de brasas incandescentes / <i>Risk of burning fuel falling out</i>			Conforme/Compliant			
Temperatura de la superficie/ <i>Surface temperature</i>			Conforme/Compliant			
Seguridad eléctrica / <i>Electrical safety</i>			-			
Limpieza / <i>Cleanability</i>			Conforme/Compliant			
Emisión de productos de la combustión / <i>Emission of combustion products</i>			CO = 387 mg/m³ con potencia térmica nominal / <i>CO at Nominal heat output</i>			
Presión máxima de funcionamiento / <i>Maximum operating pressure</i>			- bar			
Temperatura de los humos con potencia térmica nominal / <i>Flue gas temperature at nominal heat output</i>			T 224 °C			
Resistencia mecánica (para soportar la chimenea) / <i>Mechanical resistance (to carry a chimney)</i>			NPD (Ninguna prestación determinada)			
Potencia térmica nominal / <i>Nominal heat output</i>			12,1 kW			
Potencia térmica desarrollada en el ambiente / <i>Room heating output</i>			12,1 kW			
Potencia térmica cedida al agua / <i>Water heating output</i>			-,-- kW			
Rendimiento / <i>Efficiency</i>			86,7 % con potencia térmica nominal / <i>Nominal heat output</i>			
9	Las prestaciones del producto al que se refieren los puntos 1 y 2 respetan las prestaciones declaradas en el punto 8. Esta declaración de prestaciones se emite bajo la exclusiva responsabilidad del fabricante mencionado en el punto 4. <i>The performance of the product identified in points 1 and 2 is in conformity with the declared performance in point 8.</i> <i>This declaration of performance is issued under the sole responsibility of the manufacturer identified in point 4.</i> Arsiero, 31/01/2022				Firma:  THERMOROSSI S.p.A. <i>Un Administrator</i>	

THERMOROSSI <i>Fire Lovers</i>		DECLARACIÓN DE PRESTACIONES DE ACUERDO CON EL REGLAMENTO (UE) 305/2011 <i>DECLARATION OF PERFORMANCE ACCORDING TO REGULATION (EU) 305/2011</i>		N.º 82B		
1	Código único de identificación del tipo de producto: MARGHERITA EVO <i>Unique identification code of the product type:</i>	2	Modelo, lote, serie con arreglo al artículo 11, apartado 4: MARGHERITA EVO <i>Model, batch or serial number required under Article 11 (4):</i>			
3	Usos previstos del producto de construcción de acuerdo con la relativa especificación técnica armonizada: <i>Intended uses of the construction product, in accordance with the applicable harmonised technical specification:</i> Aparato de calefacción para uso doméstico, sin agua, alimentado con troncos de leña / Residential space heating appliance without water fired by wood logs					
4	Nombre registrado y dirección del fabricante de acuerdo con el artículo 11, apartado 5: THERMOROSSI S.P.A. Via Grumolo, n.º 4 36011 Arsiero (VI)	5	Nombre y dirección del representante autorizado con arreglo al artículo 12, apartado 2: -			
6	Sistema de evaluación y comprobación de la constancia de las prestaciones del producto de construcción al que se refiere el anexo V: Sistema 3 <i>System of assessment and verification of constancy of performance of the construction product as set out in Annex V: System 3</i>					
7	Laboratorio notificado: <i>Notified laboratory:</i> KIWA CERMET ITALIA S.p.A. N.º 0476	Número de informe de prueba según el sistema 3 / Test report number based on System 3: 2004694/01				
Prestaciones declaradas / Declared performance						
Especificación técnica armonizada/ <i>Harmonized technical specification:</i>			EN 13240:2001			
Características esenciales / <i>Essential characteristics</i>			Prestaciones / Performance			
Reacción al fuego / <i>Reaction to fire</i>			A1			
Distancia de los materiales combustibles <i>Distance to combustible materials</i>			Distancias mínimas / <i>Minimum distances</i> (mm): parte trasera/rear = 300 lados/sides = 300 parte delantera / front = 800 techo/ceiling = - suelo / floor = -			
Riesgo de caída de brasas incandescentes / <i>Risk of burning fuel falling out</i>			Conforme/Compliant			
Temperatura de la superficie/ <i>Surface temperature</i>			Conforme/Compliant			
Seguridad eléctrica / <i>Electrical safety</i>			-			
Limpieza / <i>Cleanability</i>			Conforme/Compliant			
Emisión de productos de la combustión / <i>Emission of combustion products</i>			CO = 387 mg/m³ con potencia térmica nominal / <i>CO at Nominal heat output</i>			
Presión máxima de funcionamiento / <i>Maximum operating pressure</i>			- bar			
Temperatura de los humos con potencia térmica nominal / <i>Flue gas temperature at nominal heat output</i>			T 224 °C			
Resistencia mecánica (para soportar la chimenea) / <i>Mechanical resistance (to carry a chimney)</i>			NPD (Ninguna prestación determinada)			
Potencia térmica nominal / <i>Nominal heat output</i>			12,1 kW			
Potencia térmica desarrollada en el ambiente / <i>Room heating output</i>			12,1 kW			
Potencia térmica cedida al agua / <i>Water heating output</i>			-,-- kW			
Rendimiento / <i>Efficiency</i>			86,7 % con potencia térmica nominal / <i>Nominal heat output</i>			
9	Las prestaciones del producto al que se refieren los puntos 1 y 2 respetan las prestaciones declaradas en el punto 8. Esta declaración de prestaciones se emite bajo la exclusiva responsabilidad del fabricante mencionado en el punto 4. <i>The performance of the product identified in points 1 and 2 is in conformity with the declared performance in point 8.</i> <i>This declaration of performance is issued under the sole responsibility of the manufacturer identified in point 4.</i> Arsiero, 31/01/2022				Firma:  THERMOROSSI S.p.A. <i>Un Administrator</i>	

IT – SCHEDA PRODOTTO (UE 2015/1186) EN – PRODUCT FICHE (EU 2015/1186) FR – FICHE PRODUIT (UE 2015/1186) NL – PRODUCTGEGEVENSBLAD (EU 2015/1186) DE – PRODUKTDATENBLATT (EU 2015/1186) ES – FICHA DE PRODUCTO (UE 2015/1186)	IT – MARCHIO EN – BRAND FR – MARQUE NL – MERK DE – MARKE ES – MARCA	THERMOROSSI S.P.A.	
IT – MODELLO EN – MODEL FR – MODÈLE NL – MODEL DE – MODELL ES – MODELO	KLARETTA EVO KLARISSA EVO VIOLETTA EVO MELISSA EVO	KLARA EVO VIOLA EVO MARGOT EVO MARGHERITA EVO	
IT – CLASSE DI EFFICIENZA ENERGETICA EN – ENERGY EFFICIENCY CLASS FR – CLASSE D'EFFICACITÉ ÉNERGÉTIQUE NL – ENERGIE EFFICIENTIEKLASSE DE – ENERGIEEFFIZIENZKLASSE ES – CLASE DE EFICIENCIA ENERGÉTICA	A +	A +	
IT – POTENZA TERMICA DIRETTA EN – DIRECT HEAT OUTPUT FR – PUISSANCE THERMIQUE DIRECTE NL – DIREKTE WARMTEAFGIFTE DE – DIREKTE WÄRMELEISTUNG ES – POTENCIA CALORÍFICA DIRECTA	8,2 kW	12,1 kW	
IT – POTENZA TERMICA INDIRETTA EN – INDIRECT HEAT OUTPUT FR – PUISSANCE THERMIQUE INDIRECTE NL – INDIRECTE WARMTEAFGIFTE DE – INDIRECTE WÄRMELEISTUNG ES – POTENCIA CALORÍFICA INDIRECTA	-	-	
IT – INDICE DI EFFICIENZA ENERGETICA EN – ENERGY EFFICIENCY INDEX FR – INDICE D'EFFICACITÉ ÉNERGÉTIQUE NL – ENERGIE-EFFICIENTIE-INDEX DE – ENERGIEEFFIZIENZINDEX ES – ÍNDICE DE EFICIENCIA ENERGÉTICA	117	116	
IT – EFFICIENZA UTILE ALLA POTENZA TERMICA NOMINALE EN – USEFUL ENERGY EFFICIENCY AT NOMINAL HEAT OUTPUT FR – RENDEMENT UTILE À LA PUISSANCE THERMIQUE NOMINALE NL – NUTTIG RENDEMENT BIJ NOMINAAL VERMOGEN DE – BRENNSTOFF-ENERGIEEFFIZIENZ BEI NENNWÄRMELEISTUNG ES – EFICIENCIA ENERGÉTICA ÚTIL A POTENCIA CALORÍFICA NOMINAL	87,4%	86,7%	
IT – EFFICIENZA UTILE AL CARICO MINIMO EN – USEFUL ENERGY EFFICIENCY AT MINIMUM LOAD FR – RENDEMENT UTILE À LA CHARGE MINIMALE NL – NUTTIG RENDEMENT BIJ MINIMALE WARMTEAFGIFTE DE – BRENNSTOFF-ENERGIEEFFIZIENZ BEI MINDESTLAST ES – EFICIENCIA ENERGÉTICA ÚTIL A CARGA MINIMA	-	-	
IT – RISPETTARE TUTTE LE ISTRUZIONI RIPORTATE SUL MANUALE DI INSTALLAZIONE USO E MANUTENZIONE EN – ALWAYS FOLLOW THE INSTRUCTIONS PROVIDED IN THE OPERATING AND MAINTENANCE MANUAL FR – RESPECTER TOUTES LES INSTRUCTIONS CITÉES DANS LA NOTICE D'INSTALLATION, UTILISATION ET ENTRETIEN NL – VOLG ALTIJD DE INSTRUCTIES VAN DE INSTALLATIE-, GERUIKERSHANDLEIDING EN DE ONDERHOUDSVOORSCHRIFTEN DE – ERFÜLLEN DIE ANWEISUNGEN DER INSTALLATION, NUTZUNG UND WARTUNG, DIE IN DER ANLEITUNGSBUCH SIND ES – RESPECTAR LAS INSTRUCCIONES REPORTADAS EN EL MANUAL DE UTILIZACIÓN Y MANTENIMIENTO			

1 – INTRODUCCIÓN

1.1 ADVERTENCIAS DE SEGURIDAD

Este manual de instalación, uso y mantenimiento es parte integrante y esencial del producto y debe ser conservado por el usuario. Es necesario leerlo atentamente antes de instalar, utilizar y mantener el producto. Al instalar y utilizar el aparato deben respetarse todas las leyes locales y nacionales, así como las normas europeas. Se recomienda al cliente usuario que realice todas las operaciones de mantenimiento tal y como se describe en este manual.

Este aparato solo debe utilizarse para el uso al que está destinado. Cualquier otro uso debe considerarse inadecuado y, por tanto, peligroso. Por consiguiente, cualquier responsabilidad por el uso inadecuado del producto será responsabilidad del usuario. La instalación, el mantenimiento y las posibles reparaciones deben ser realizadas por personal profesionalmente cualificado, habilitado según el decreto n.º 37 del 22 de enero de 2008 y la normativa vigente en dicha materia. En caso de reparaciones, solo deben utilizarse piezas de repuesto originales suministradas por el fabricante. Una instalación incorrecta o un mal mantenimiento pueden causar daños a personas, animales o cosas. En este caso el fabricante se exime de toda responsabilidad. Cualquier intervención no autorizada explícitamente por Thermorossi S.p.A. en todos los sistemas, componentes o partes internas y externas del aparato, así como en todos los accesorios suministrados con este, implica el vencimiento de la garantía y la pérdida de la responsabilidad del fabricante, según el Decreto del Presidente de la República 224 del 24/05/1988, art. 6/b. Se recomienda proteger este manual y guardarlo en un lugar de acceso fácil y rápido. Si se pierde o deteriora, el usuario debe solicitar una copia al fabricante. Si el aparato se vende o se transfiere a otro usuario, asegúrese siempre de entregar también el manual junto con este. Las imágenes y figuras de este manual son puramente ilustrativas y pueden diferir de la realidad. Asimismo, Thermorossi se reserva el derecho a realizar cambios en el contenido de este manual en cualquier momento y sin previo aviso.

Thermorossi S.p.A. conserva los derechos de autor de este manual. Sin la autorización necesaria, las instrucciones indicadas no podrán ser duplicadas ni comunicadas a terceros, ni utilizadas con fines competitivos.

1.2 NORMAS DE SEGURIDAD



DAÑOS A PERSONAS

Este símbolo de seguridad identifica mensajes importantes a lo largo del manual. Cuando lo encuentre, lea atentamente el mensaje que le sigue, ya que su inobservancia puede provocar graves lesiones a las personas que utilicen el aparato.



DAÑOS A COSAS

Este símbolo de seguridad identifica mensajes o instrucciones de cuyo cumplimiento depende el buen funcionamiento del aparato. Si no se respeta escrupulosamente, pueden producirse graves daños en el aparato.



INFORMACIÓN

Este símbolo indica instrucciones importantes para el correcto funcionamiento del aparato. Si no se respetan correctamente, el funcionamiento no será adecuado.

1.3 RECOMENDACIONES



Antes de utilizar el aparato, lea atentamente este manual de uso y mantenimiento en su totalidad, ya que el conocimiento de la información e indicaciones contenidas en esta publicación es esencial para su uso correcto.

No se aceptará ninguna responsabilidad por daños, incluso a terceros, si no se siguen las instrucciones de instalación, uso y mantenimiento del aparato. El usuario será el único responsable por las modificaciones realizadas en el aparato por él o por cualquier persona en su nombre. Además, el usuario es responsable de todas las operaciones necesarias para mantener el equipo de manera eficiente antes y durante su uso.



Si observa un fuerte estancamiento de humo dentro de la cámara de combustión, aléjese inmediatamente del aparato. En lo específico, aléjese del cristal de la puerta de la cámara de combustión. La excesiva concentración de gases no quemados podría crear una explosión capaz de romper el cristal. No abra la puerta de carga por ningún motivo y no se acerque al producto mientras la llama esté encendida. Luego, póngase en contacto con un centro de asistencia técnica para comprobar las causas. A continuación, no encienda el aparato por ningún motivo.

1.4 ADVERTENCIAS GENERALES

El producto no debe ser utilizado por niños menores de 8 años, por personas con capacidades mentales, sensoriales o físicas reducidas, ni por personas que no conozcan las instrucciones de uso y mantenimiento de este (dichas instrucciones se encuentran en este manual). Los niños no deben jugar con el aparato.

ATENCIÓN: antes de cada puesta en marcha asegúrese de que tanto la rejilla de la cámara de combustión como el cajón de cenizas estén limpios. **ATENCIÓN:** está absolutamente prohibido abrir la puerta mientras la llama esté presente. Durante el funcionamiento, los conductos de humos, la puerta, los tiradores y algunas partes del aparato pueden alcanzar temperaturas muy elevadas. Procure no tocarlas y eduque a los niños para que sean conscientes de estos riesgos. No exponga su cuerpo al aire caliente durante mucho tiempo, no caliente demasiado la habitación donde está instalado el aparato. Este comportamiento puede causar problemas de salud. No exponga las plantas o animales directamente al flujo de aire caliente, ya que esto puede tener efectos perjudiciales para ellos. No coloque objetos no resistentes al calor, inflamables o combustibles cerca del aparato, manténgalos a una distancia adecuada. No utilice el producto como soporte para secar la ropa. Los posibles tendederos deben mantenerse a una distancia adecuada.



Atención: no moje el aparato. No aspire la ceniza caliente, ya que se puede dañar el aspirador que se utilice. Todas las tareas de limpieza indicadas en este manual deben realizarse cuando el aparato esté frío.



¡Atención! Aviso a los clientes suizos.

Consulte la normativa cantonal vigente de los bomberos (obligación de señalización y distancias de seguridad) y la Nota sobre la instalación de estufas emitida por la Asociación suiza de los seguros cantonales contra los incendios (VKF - AEAI).

1.5 TRANSPORTE Y ALMACENAMIENTO

TRANSPORTE Y MANIPULACIÓN

El cuerpo del aparato debe desplazarse solo con carretillas. Hay que prestar especial atención a que el cristal y todas las partes delicadas estén protegidas de golpes mecánicos que comprometan su integridad y su buen funcionamiento.

ALMACENAMIENTO

El aparato debe almacenarse en un lugar sin humedad y no debe estar expuesto a la intemperie. No se recomienda colocarlo directamente en el suelo. La empresa no se hace responsable de los daños causados a los suelos de madera u otros materiales. No se recomienda almacenar el producto durante períodos excesivamente largos.

1.6 INFORMACIÓN PARA LA CORRECTA ELIMINACIÓN DEL PRODUCTO



Al final de su vida útil, el producto no debe tirarse junto con los residuos municipales, sino que debe eliminarse de forma respetuosa con el medio ambiente y de acuerdo con la normativa correspondiente. Debe entregarse en los centros adecuados de recogida selectiva de residuos que suelen poner a disposición los ayuntamientos. La eliminación correcta no solo evita contaminar el medio ambiente, sino que favorece la recuperación y el reciclaje de los materiales.

2 – CARACTERÍSTICAS TÉCNICAS

	KLARETTA EVO	VIOLETTA EVO	KLARISSA EVO	MELISSA EVO
Altura (mm)	863	863	863	863
Profundidad (mm)	576	576	578	578
Ancho (mm) sin pasamanos	770	770	770	770
Peso (kg)	166	175	169	177
Diámetro salida de humos (mm)	130	130	130	130
Tiro mínimo (Pa)	12	12	12	12
Carga máxima permitida kg ***	1,7	1,7	1,7	1,7
Consumo máximo por hora (kg/h) ***	2,2	2,2	2,2	2,2
Duración media de la carga (min) **	45	45	45	45
Potencia del hogar (kW) **	9,4	9,4	9,4	9,4
Potencia nominal (kW) **	8,2	8,2	8,2	8,2
Rendimiento (%) **	87,4	87,4	87,4	87,4
Emisiones CO (mg/m ³ al 13 % O ₂) **	324	324	324	324
Volumen calentable (m ³) *	220	220	220	220
Temperatura media de los humos (°C) **	203	203	203	203
Caudal de humos (g/s) **	5,5	5,5	5,5	5,5
Medidas de la boca de salida del fuego (mm) (AxH)	214x273	214x273	214x273	214x273
Medidas del hogar (mm) (AxHxP)	235x364x382	235x364x382	235x364x382	235x364x382
Medidas del horno alto (mm) (AxHxP)	253x307x336	253x307x336	253x100x336	253x100x336
Medidas del horno bajo (mm) (AxHxP)			253x252x336	253x252x336

	KLARA EVO	VIOLA EVO	MARGOT EVO	MARGHERITA EVO
Altura (mm)	863	863	863	863
Profundidad (mm)	676	678	676	678
Ancho (mm) sin pasamanos	910	910	910	910
Peso (kg)	203	215	210	222
Diámetro salida de humos (mm)	130	130	130	130
Tiro mínimo (Pa)	12	12	12	12
Carga máxima permitida kg ***	2,4	2,4	2,4	2,4
Consumo máximo por hora (kg/h) ***	3,25	3,25	3,25	3,25
Duración media de la carga (min) **	45	45	45	45
Potencia del hogar (kW) **	13,9	13,9	13,9	13,9
Potencia nominal (kW) **	12,1	12,1	12,1	12,1
Rendimiento (%) **	86,7	86,7	86,7	86,7
Emisiones CO (mg/m ³ al 13 % O ₂) **	387	387	387	387
Volumen calentable (m ³) *	330	330	330	330
Temperatura media de los humos (°C) **	224	224	224	224
Caudal de humos (g/s) **	7,6	7,6	7,6	7,6
Medidas de la boca de salida del fuego (mm) (AxH)	284x273	284x273	284x273	284x273
Medidas del hogar (mm) (AxHxP)	305x364x482	305x364x482	305x364x482	305x364x482
Medidas del horno alto (mm) (AxHxP)	323x307x436	323x307x436	323x100x436	323x100x436
Medidas del horno bajo (mm) (AxHxP)			323x252x436	323x252x436

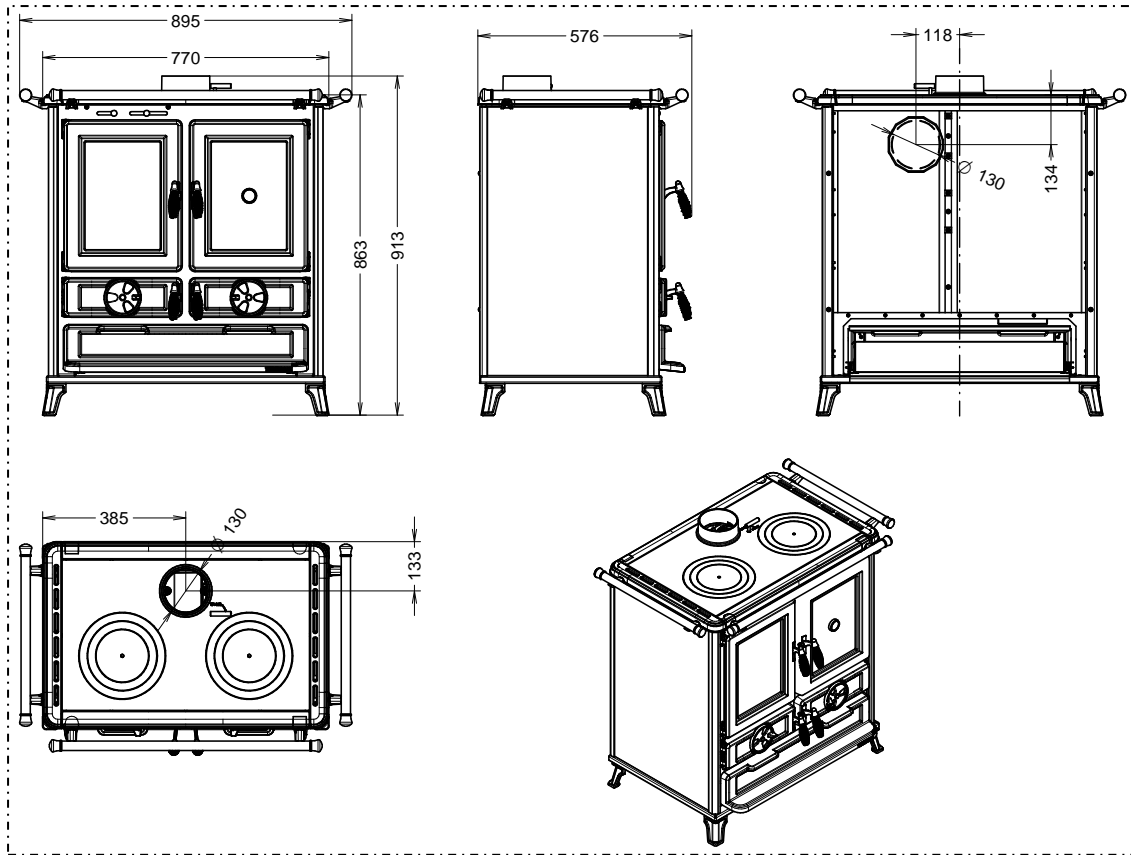
* **IMPORTANTE:** tenga en cuenta que el volumen calefactable depende en gran medida del aislamiento de la vivienda (clase energética del edificio) y de la posición del aparato en la planta de la casa, por lo que los valores indicados pueden variar incluso de manera significativa.

** **ATENCIÓN:** los valores indicados se han obtenido utilizando leña de madera de haya en troncos (2 troncos) con un poder calorífico inferior a 15.429 kJ/kg y una humedad inferior al 15%. El uso de leña con características inferiores a las indicadas provoca un menor rendimiento, una menor eficiencia y una mayor producción de cenizas. Además, el cristal de la puerta de carga se ensucia más.

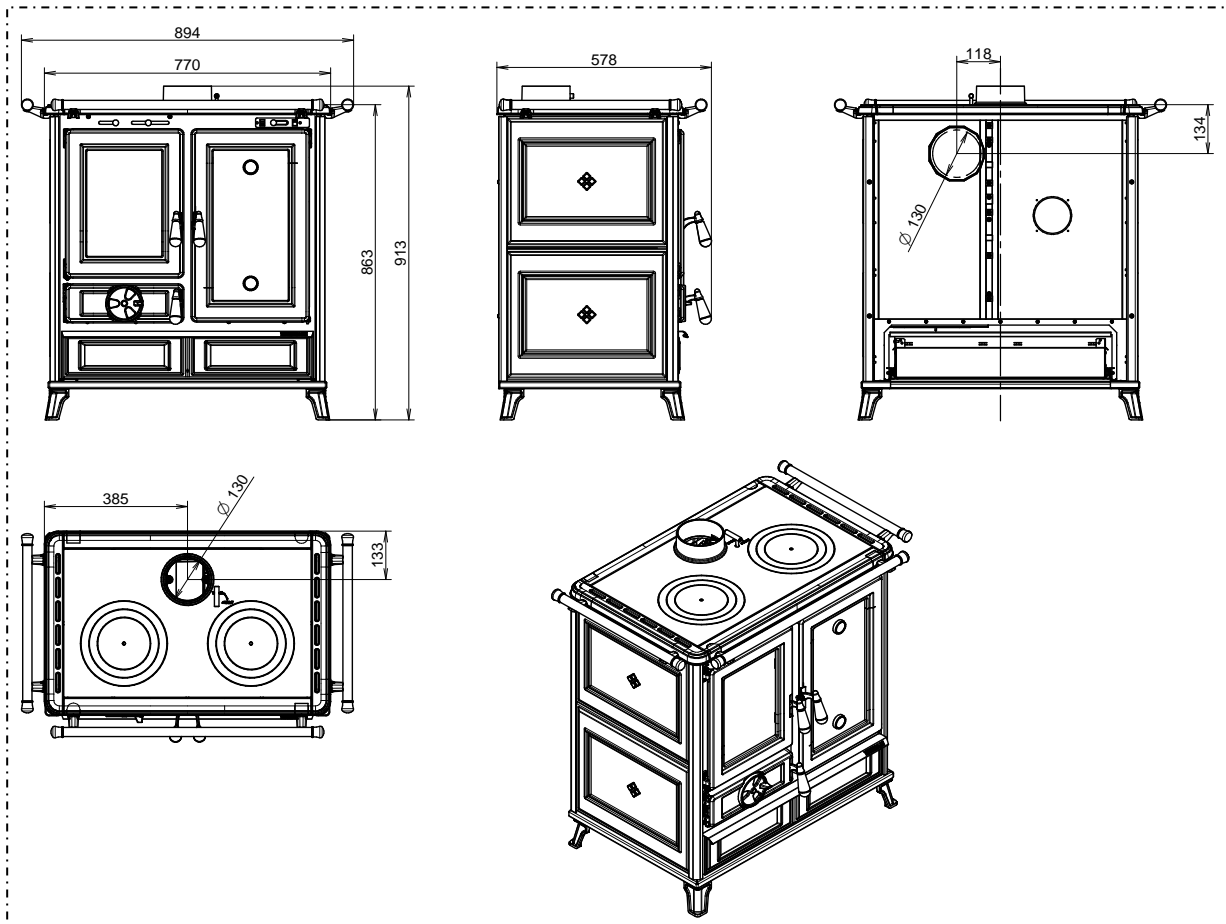
*** Está estrictamente prohibido cargar una cantidad de combustible superior a lo indicado en la tabla. Cualquier daño resultante de la exposición prolongada del aparato a temperaturas excesivamente altas no será reconocido por la garantía.

2.1 DIMENSIONES

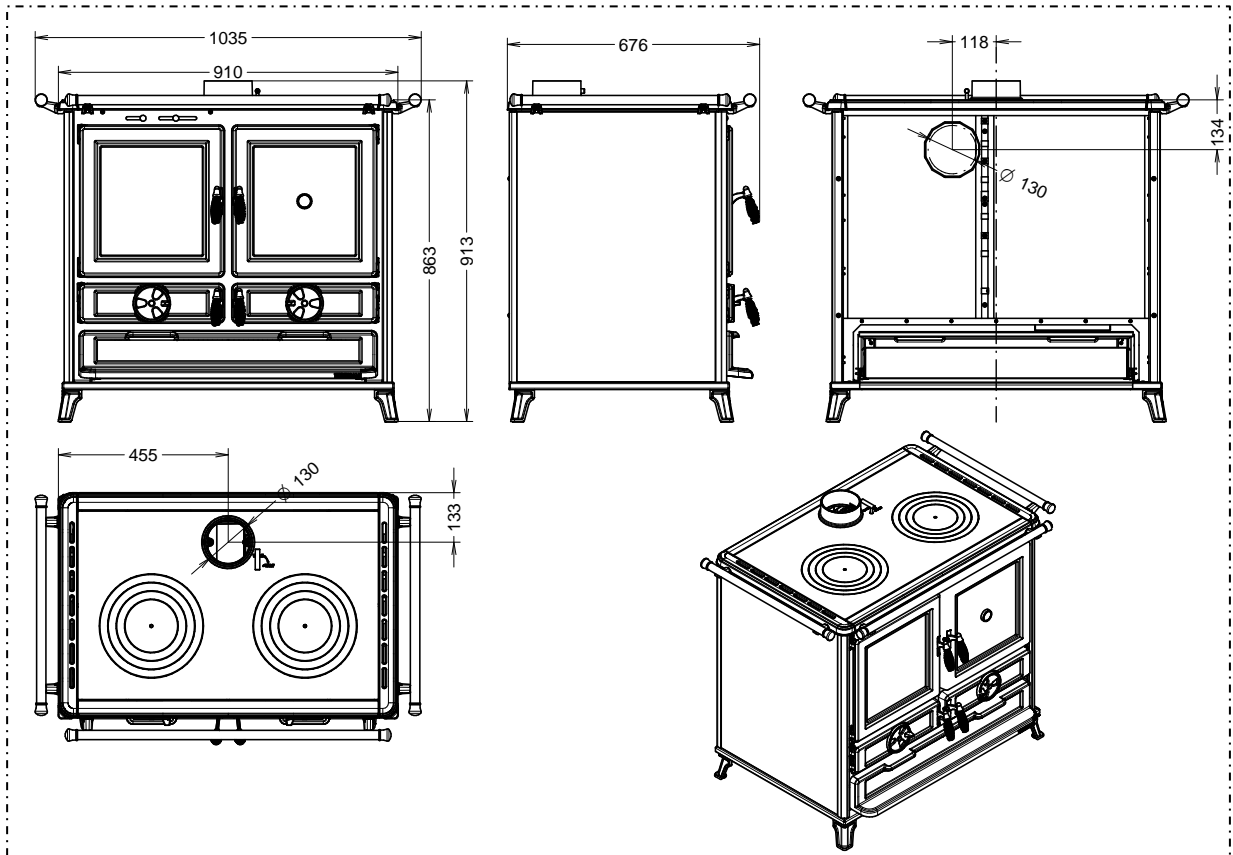
KLARETTA EVO – VIOLETTA EVO



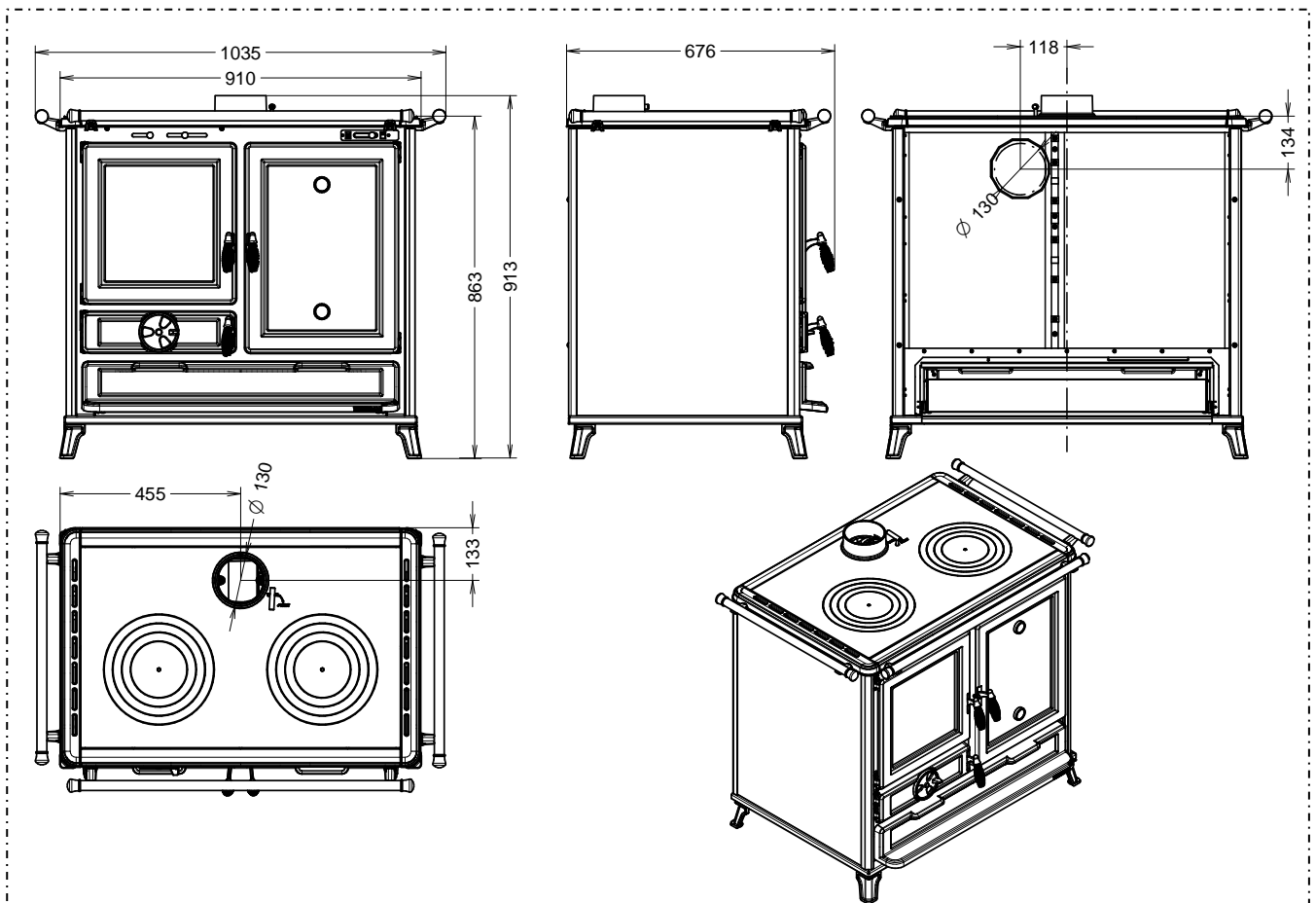
KLARISSA EVO – MELISSA EVO



KLARA EVO – VIOLA EVO



MARGOT EVO – MARGHERITA EVO



3 – DESCRIPCIONES GENERALES

3.1 EL COMBUSTIBLE

Se utilizará como combustible leña común en troncos con un contenido de humedad de entre el 10% y el 20% y un valor calorífico de entre 10.400 y 16.400 kJ/kg. Se recomienda utilizar madera de haya o carpe. Si se utiliza leña con menor contenido de humedad o mayor poder calorífico, el calor producido por la estufa será mayor.

El conocimiento y el uso del combustible adecuado son algunos de los aspectos más importantes que deben tenerse en cuenta para el funcionamiento correcto y duradero del aparato. En este sentido, se recomienda utilizar únicamente leña seca y bien curada. Se desaconseja el uso de leña húmeda o con menos de 18/20 meses de curado, ya que se correría el riesgo de causar problemas de funcionamiento y formaciones de alquitrán que podrían ennegrecer de manera permanente las paredes de la cámara de combustión.

Se recomienda utilizar leña en troncos con una longitud máxima de 330 mm (sección máxima recomendada Ø 80 mm). Se pueden cargar un máximo de 2-3 troncos.



CARGA MÁXIMA PERMITIDA:

- 1,7 kg para KLARETTA EVO, VIOLETTA EVO, KLARISSA EVO y MELISSA EVO.
- 2,4 kg para KLARA EVO, VIOLA EVO, MARGOT EVO y MARGHERITA EVO.

LOS INTERVALOS DE CARGA NO DEBEN SER INFERIORES A 1 HORA.



CARGAR UNA MAYOR CANTIDAD DE COMBUSTIBLE O REALIZAR VARIAS CARGAS EN UNA HORA EXPONE LOS COMPONENTES DEL APARATO A TEMPERATURAS MUY ELEVADAS. POR ESTE MOTIVO, NO SE RECONOCERÁ EN GARANTÍA NINGÚN DAÑO RESULTANTE DE LA EXPOSICIÓN PROLONGADA DEL APARATO A TALES TEMPERATURAS.



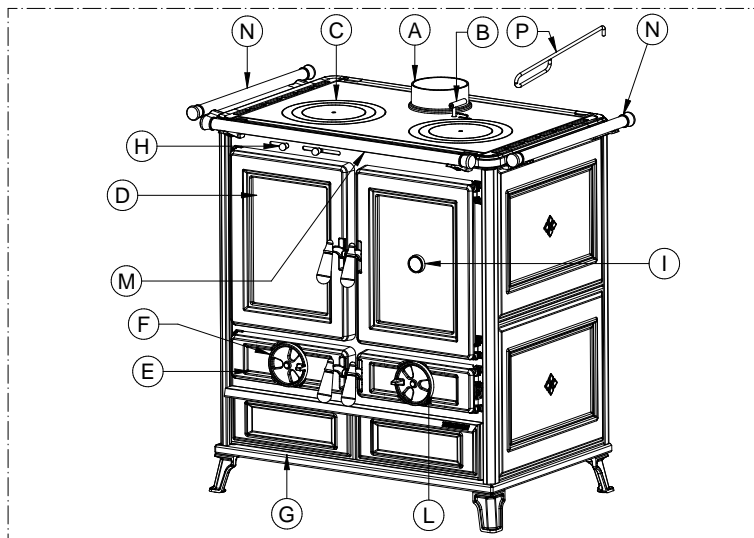
El uso de combustible que no cumpla con las especificaciones anteriores o el uso de otras sustancias o combustibles invalidará inmediatamente la garantía del aparato. El aparato no debe utilizarse como incinerador; está prohibido el uso de cualquier combustible, ya sea líquido o gaseoso. No sobrecargue la estufa con cantidades excesivas de combustible, respete estrictamente el consumo máximo indicado.



Queda terminantemente prohibido utilizar el compartimento de debajo del horno y el compartimento de herramientas como almacén de material combustible o inflamable. La temperatura en el interior puede alcanzar niveles muy altos.

3.2 COMPONENTES PRINCIPALES

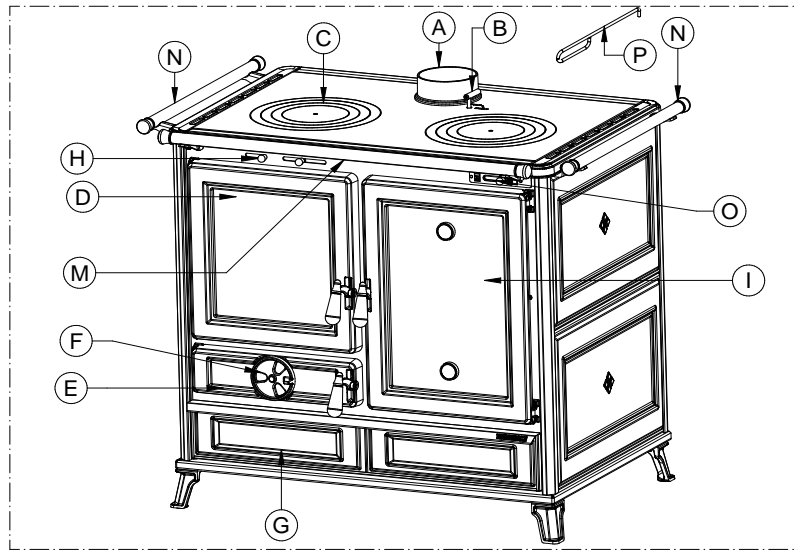
KLARETTA EVO – VIOLETTA EVO – KLARA EVO – VIOLA EVO



LEYENDA

A	Salida de humos superior	B	Starter
C	Placa de cocción	D	Puerta del hogar
E	Cajón de cenizas y sacudidor de rejilla	F	Regulador de aire primario
G	Compartimento de herramientas	H	Palancas aire secundario
I	Horno	L	Compartimento debajo del horno
M	Pasamanos frontal	N	Pasamanos lateral (opcional)
P	Atizador		

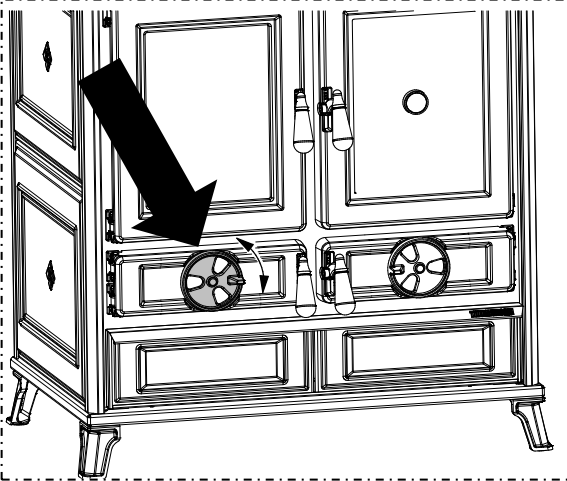
KLARISSA EVO – MELISSA EVO – MARGOT EVO – MARGHERITA EVO



LEYENDA

A	Salida de humos superior	B	Starter
C	Placa de cocción	D	Puerta del hogar
E	Cajón de cenizas y sacudidor de rejilla	F	Regulador de aire primario
G	Compartimento de herramientas	H	Palancas aire secundario
I	Horno	M	Pasamanos frontal
N	Pasamanos lateral (opcional)	O	Dispositivo PANAPIZZA®
P	Atizador		

F – Regulador de aire primario

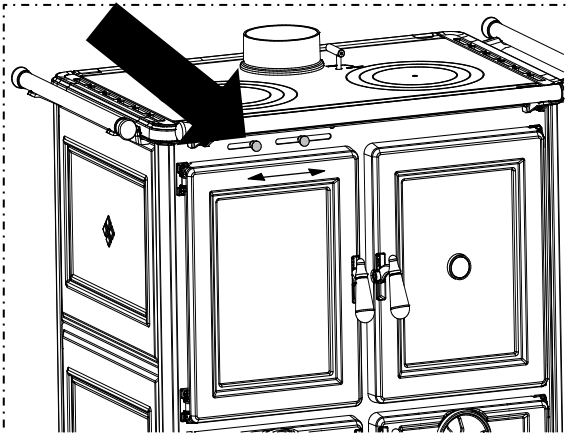


Regula el flujo de aire primario. El aire primario que pasa por la rejilla del hogar alimenta la combustión, y determina así su potencia y velocidad. Al girar el regulador en sentido contrario a las agujas del reloj se reduce el suministro de aire. Por el contrario, al girar el regulador en el sentido de las agujas del reloj, se aumenta el suministro de aire.



ATENCIÓN: la temperatura del regulador del aire primario durante el funcionamiento es muy elevada, por tanto, procure no tocarlo. Solo debe accionarse con el guante especial suministrado.

H – Palancas aire secundario



Regula el flujo de aire secundario. El aire secundario, al pasar por los orificios de la parte posterior de la cámara de combustión y precalentarse, favorece el encendido de la segunda combustión, además de tener la función de mantener limpio el cristal. Al mover una de las dos palancas hacia la izquierda se reduce el flujo de aire. Por el contrario, si se desplaza hacia la derecha, aumenta el flujo de aire.



ATENCIÓN: la temperatura de las palancas del aire secundario durante el funcionamiento es muy elevada, por tanto, procure no tocarlas. Solo deben accionarse con el guante especial suministrado.

B – Starter

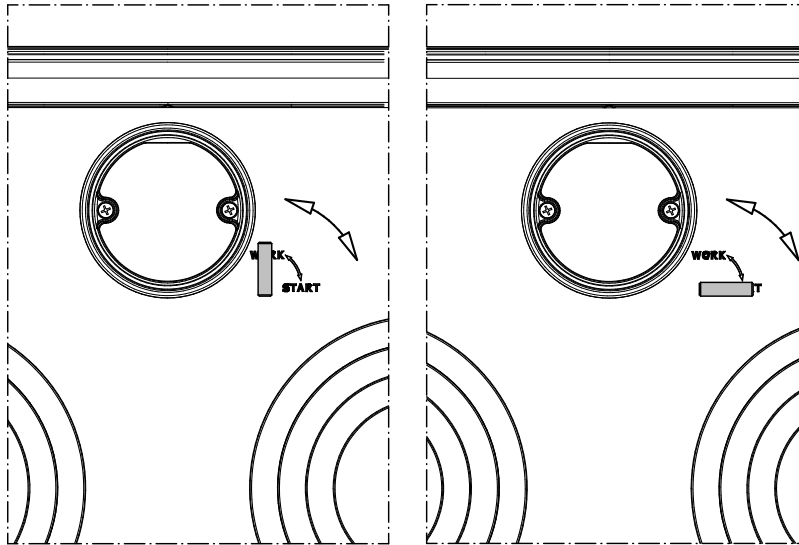
Crea una derivación directa de los humos, lo cual facilita el encendido y la recarga de leña. Solo se debe accionar con el guante suministrado y en las fases de encendido o de recarga de leña.

ESTÁ TERMINANTEMENTE PROHIBIDO DEJAR EL STARTER ABIERTO DURANTE EL FUNCIONAMIENTO NORMAL.



Dejar abierto el Starter durante el funcionamiento normal conlleva un consumo de combustible superior al declarado, un descenso significativo del rendimiento y la exposición del aparato a temperaturas muy elevadas. Por este motivo, no se reconocerá en garantía ningún daño directo o indirecto derivado de la exposición prolongada del aparato a dichas temperaturas. **ATENCIÓN: la temperatura del Starter durante el funcionamiento es muy elevada, por tanto, procure no tocarlo. Solo debe accionarse con el guante especial suministrado.**

Al girar el Starter hacia la indicación de START se activa la derivación directa a los humos. Por el contrario, si se gira hacia la indicación de WORK se activa el recorrido normal de los humos.



4 – INSTALACIÓN

4.1 POSICIONAMIENTO DEL APARATO



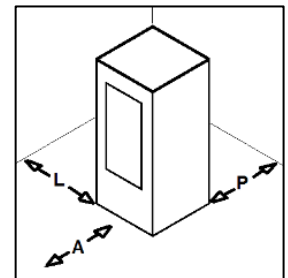
Se recomienda seguir cuidadosamente las advertencias generales del apartado 1.1. En primer lugar, hay que tener en cuenta que el suelo de la habitación en la que se instale el aparato debe ser capaz de soportar su peso. Si no se cumple este requisito, tienen que tomarse las medidas correctoras adecuadas (por ejemplo, plancha de distribución de la carga, etc.).



ATENCIÓN: el local en el que se va a utilizar el aparato debe estar suficientemente ventilado y libre de humedad y salinidad. La alta humedad o salinidad del ambiente puede provocar la aparición de fenómenos de oxidación o corrosión que no serán reconocidos por la garantía. El aparato debe colocarse a una distancia mínima de seguridad de las paredes y los muebles circundantes. Si hay elementos inflamables en las proximidades del aparato (por ejemplo: revestimientos, muebles, cortinas, cuadros, sofás), deben respetarse las distancias mínimas indicadas al lado.



Si el suelo es de madera o de material combustible, debe colocarse una superficie ignífuga de protección entre el aparato y el suelo. Se permite la instalación cerca de materiales sensibles al calor siempre que se interponga una protección adecuada en material aislante e ignífugo (ref. Uni 10683). El incumplimiento de estas instrucciones invalidará inmediatamente la garantía del aparato.



A = 800 mm
L = 300 mm
P = 300 mm

El cliente usuario debe asegurarse de que el instalador le entregue un certificado de conformidad de la instalación que incluya el proyecto y los siguientes documentos:

- Informe que contenga los tipos de materiales utilizados.
- Proyecto con arreglo al artículo 5 del Decreto Ministerial del 22 de enero de 2008 n.º 37.
- Referencia a las declaraciones de conformidad anteriores o parciales ya existentes (por ejemplo, para el conducto de humos).
- Copia del certificado de reconocimiento de los requisitos técnicos y profesionales.



De acuerdo con la ley, estos documentos deben conservarse junto con el manual de instalación, uso y mantenimiento. El cliente usuario está obligado a comprobar, directa o indirectamente, que el aparato haya sido instalado de forma correcta de acuerdo con la normativa vigente. El aparato no debe instalarse en habitaciones inadecuadas como dormitorios, baños, duchas y garajes. Se prohíbe colocar el aparato en ambientes con atmósfera explosiva.



ATENCIÓN: el aparato no es un electrodoméstico. Si no se siguen las instrucciones de este manual y/o si la instalación no se realiza de forma profesional y no se cumple la normativa vigente al respecto, pueden producirse situaciones peligrosas tanto para las cosas como para las personas. Es responsabilidad del usuario asegurarse de que haya una rejilla de ventilación adecuada en la habitación que garantice el suministro necesario de oxígeno al aparato. Está absolutamente prohibido instalar el aparato empotrado o cerca de muebles.

4.2 DESEMBALAJE DEL APARATO

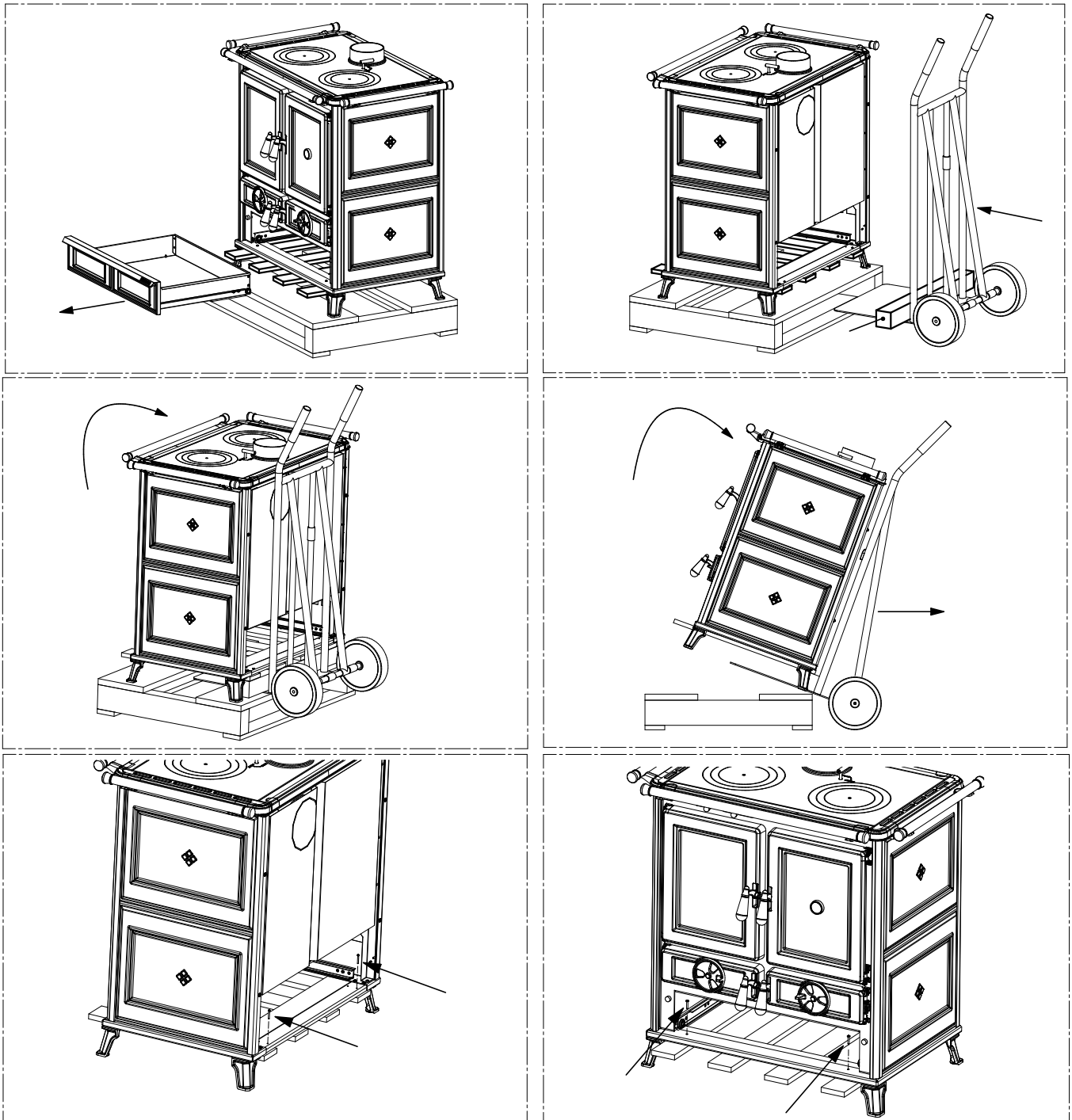
El aparato se suministra embalado sobre un palé; desplácelo únicamente con carretillas. Antes de colocar e instalar el aparato, es necesario desmontarlo del palé, actuando como se indica en las figuras que aparecen debajo:

- Retire la cubierta y los paneles laterales del palé.
- Retire los listones de bloqueo de los pies.
- Extraiga el compartimento de herramientas.
- Coloque en la carretilla un listón de madera con las medidas adecuadas (recomendado 55X55 mm).
- Apoye con cuidado el aparato en el respaldo de la carretilla.
- Mueva el aparato con cuidado hacia las cercanías del lugar en el que se colocará de manera definitiva.
- Desatornille los dos tornillos traseros indicados por las flechas.
- Desatornille los dos tornillos delanteros, quite el palé inferior y vuelva a montar el compartimento de herramientas.

Debido al peso, recomendamos que la operación la realicen al menos dos personas. Preste mucha atención a la hora de levantar el aparato, ya que el centro de gravedad del peso se concentra en la parte delantera.

Compruebe que todos los componentes móviles estén en su sitio; retire también las etiquetas y cualquier material autoadhesivo de los cristales.

QUITE LA PELÍCULA DE PROTECCIÓN DE LA PLACA DE COCCIÓN.



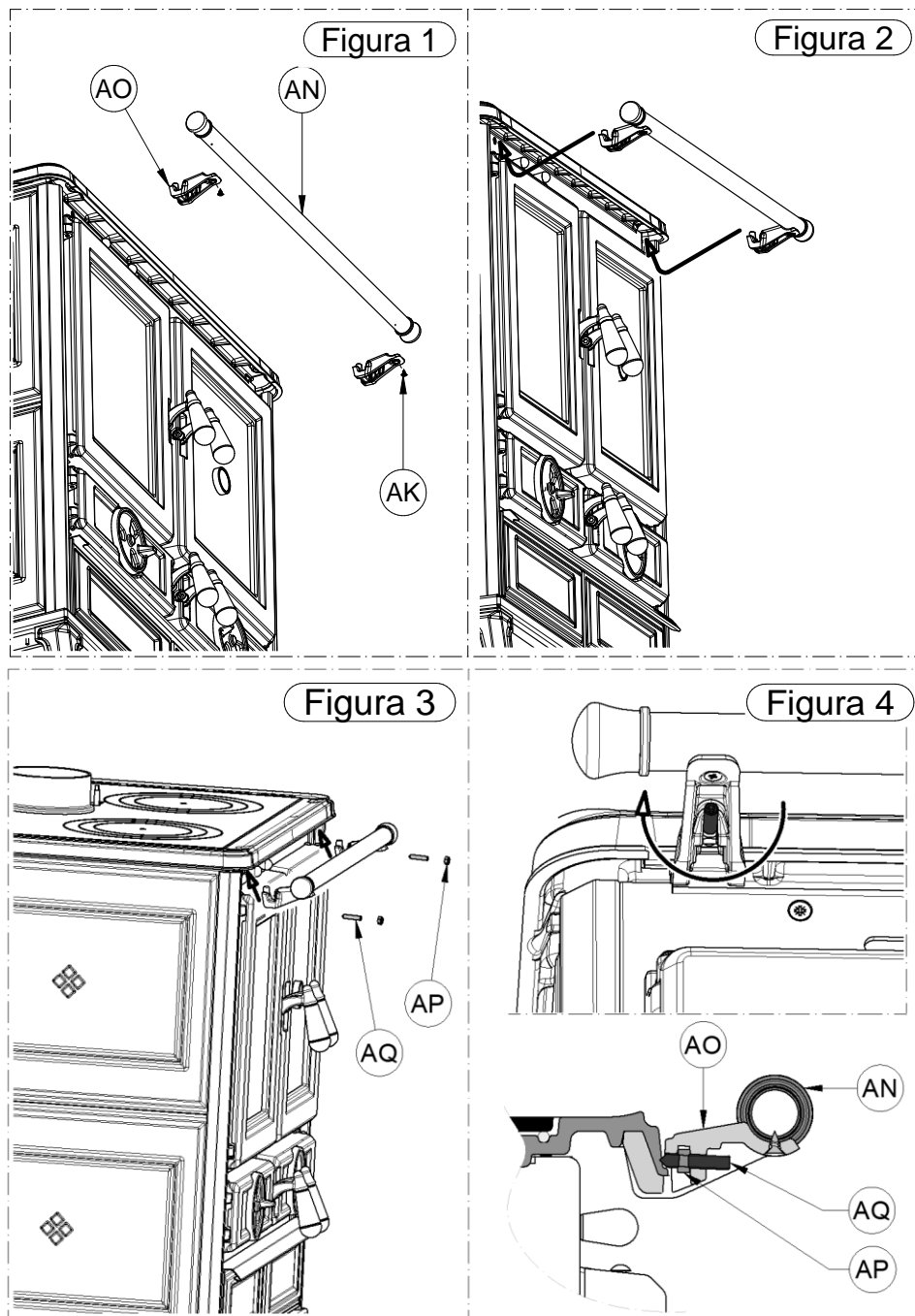
IMPORTANTE: DURANTE EL DESEMBALAJE, MANIPULE EL APARATO CON MUCHO CUIDADO, YA QUE LA GARANTÍA NO CUBRIRÁ LOS DAÑOS QUE PUEDAN PROVOCARSE.

5 – MONTAJE DE LOS COMPONENTES

5.1 MONTAJE DEL PASAMANOS FRONTAL

Para fijar el pasamanos frontal hay que seguir este procedimiento:

- 1) Fije los dos soportes (AO) al pasamanos (AN) con los 2 tornillos (AK), véase la Figura 1.
- 2) Introduzca el pasamanos con los soportes bajo el marco de la placa de cocción, tal como se muestra en la Figura 2.
- 3) Atornille las 2 tuercas (AP) en los tornillos (AQ) como se muestra en la Figura 3.
- 4) Introduzca los tornillos con tuerca (AQ) en el pasamanos con los soportes y apriételos hasta que el pasamanos quede integrado en el aparato. Para esto, consulte la figura 4.



5.2 MONTAJE DEL PASAMANOS LATERAL (OPCIONAL)

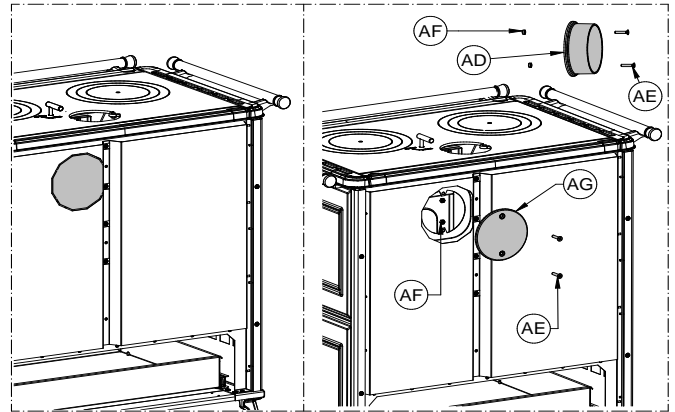
Para montar el pasamanos lateral, siga los mismos procedimientos indicados en el apartado: **5.1 MONTAJE DEL PASAMANOS FRONTAL**.

5.3 MONTAJE DEL ANILLO DE SALIDA DE HUMOS

Junto con el producto se suministra un anillo de salida de humos. El anillo puede fijarse en la parte trasera del aparato para obtener la evacuación de humos trasera, o bien puede fijarse en la parte superior del aparato para obtener la evacuación de humos vertical.

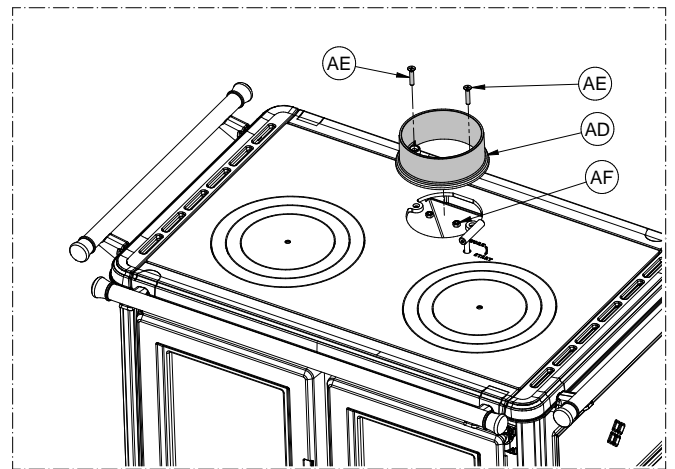
EVACUACIÓN TRASERA DE HUMOS:

Si se opta por la evacuación de humos por la parte trasera, es necesario quitar la brida precortada que se muestra en la figura de al lado. Retire la tapa (AG) desenroscando los tornillos (AE) y fije el anillo (AD) con los tornillos (AE). Por último, cierre la salida de humos superior con el tapón (AG) previamente retirado, asegurándolo con los tornillos (AE). La conexión del aparato al conducto de humos debe realizarse sin estrechamientos. Las juntas deben ser herméticas sin infiltraciones de aire.



EVACUACIÓN SUPERIOR DE HUMOS:

Si se elige la evacuación superior de humos, es necesario fijar el anillo (AD) con los tornillos (AE). La conexión del aparato al conducto de humos debe realizarse sin estrechamientos. Las juntas deben ser herméticas sin infiltraciones de aire.



5.4 – LOS REVESTIMIENTOS

El aparato se suministra con los revestimientos ya montados. Para los revestimientos de mayólica:



ATENCIÓN: las mayólicas están hechas a mano y pueden presentar pequeñas grietas, variaciones de color o imperfecciones. La capa de esmalte tiene un factor de dilatación diferente al de la mayólica y por ello pueden producirse pequeñas grietas. Este fenómeno, al ser un proceso natural, no constituye un defecto. Se recomienda limpiar la mayólica solo con un paño de microfibra seco. El uso de paños húmedos o mojados para la limpieza acentuaría más las grietas naturales del esmalte, por lo que solo se debe limpiar con paños secos y no abrasivos y con el aparato frío.

Para los revestimientos de metal y fundición:



ATENCIÓN: se recomienda limpiar el metal y la fundición solo con un paño de microfibra seco o ligeramente húmedo. Limpie solo con paños no abrasivos y con el aparato frío.

6 – USO DEL APARATO



El aparato se mantiene caliente durante su funcionamiento, sobre todo la puerta de la cámara de combustión. Por lo tanto, procure no tocar ninguna superficie. Su aparato ha obtenido el marcado CE. El producto no debe ser utilizado por niños, por personas con capacidades mentales o físicas reducidas, ni por personas que no conozcan las instrucciones de uso y mantenimiento de este (dichas instrucciones se encuentran en este manual de instalación, uso y mantenimiento). Durante las fases de calentamiento y enfriamiento, el aparato está expuesto a una considerable dilatación térmica, lo que puede provocar ligeros ruidos. Se trata de un proceso normal y, por lo tanto, no se considera un defecto del producto.



ATENCIÓN: durante el funcionamiento, la puerta debe permanecer siempre bien cerrada. Durante el funcionamiento, los conductos de evacuación de humos alcanzan altas temperaturas, por lo tanto, procure no tocarlos. Está absolutamente prohibido utilizar cualquier tipo de combustible líquido o gaseoso para encender el aparato. No coloque objetos no resistentes al calor, inflamables o combustibles cerca del aparato, manténgalos a una distancia adecuada. No utilice el producto como soporte para secar la ropa. Los posibles tendederos deben mantenerse a una distancia adecuada. Durante el primer encendido, la pintura del producto y el aceite de protección de la placa de cocción completarán su proceso de secado, por lo que será normal percibir un ligero olor en el ambiente. Se recomienda ventilar la habitación hasta que se seque por completo.

6.1 ENCENDIDO

Para encender la estufa es necesario seguir estos procedimientos:

- 1) Gire el Starter hacia la indicación de Start (consulte el apartado 3.2).
- 2) Gire el regulador de aire primario en el sentido de las agujas del reloj hasta el fin de carrera (véase la Figura 1).
- 3) Mueva las palancas de aire secundario completamente hacia la derecha (véase la Figura 1).



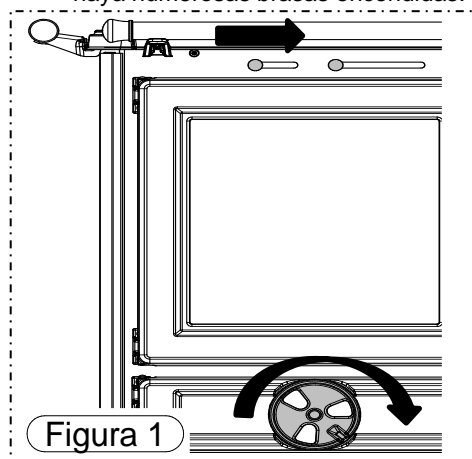
ATENCIÓN: ANTES DEL ENCENDIDO, ASEGÚRESE DE QUE LA REJILLA DEL HOGAR ESTÉ SIEMPRE LIBRE DE CENIZAS Y RESIDUOS DE COMBUSTIÓN.

- 4) Abra la puerta del hogar y cargue pequeños trozos de leña, enciéndalos con papel u otro medio de ignición disponible en el mercado, y cierre la puerta del hogar (figura 2).



ESTÁ PROHIBIDO UTILIZAR CUALQUIER SUSTANCIA LÍQUIDA O GASEOSA COMO ALCOHOL, GASOLINA O SIMILARES PARA ENCENDER O REAVIVAR EL FUEGO.

- 5) Nunca deje el aparato sin supervisión, hasta que se complete el encendido (aproximadamente 30 minutos) y siempre que haya numerosas brasas encendidas.



- 6) Una vez terminada la fase de encendido, cierre el Starter con el guante adecuado girándolo hacia la indicación de WORK.



ATENCIÓN: LA PUERTA DE LA CÁMARA DE COMBUSTIÓN Y EL CAJÓN DE CENIZAS SOLO DEBEN ABRIRSE PARA LAS OPERACIONES DE ENCENDIDO, RECARGA Y ELIMINACIÓN DEL MATERIAL RESIDUAL. DURANTE LA FASE DE FUNCIONAMIENTO NORMAL, LA PUERTA DEL HOGAR DEBE PERMANECER BIEN CERRADA Y EL STARTER EN POSICIÓN DE OFF.

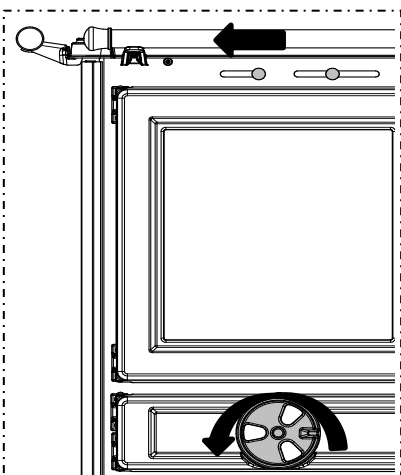
Dejar abierto el Starter durante el funcionamiento normal conlleva un consumo de combustible superior al declarado, un descenso significativo del rendimiento y la exposición del aparato a temperaturas muy elevadas. Por este motivo, no se reconocerá en garantía ningún daño directo o indirecto derivado de la exposición prolongada del aparato a dichas temperaturas.



ATENCIÓN: la temperatura del Starter durante el funcionamiento es muy elevada, por tanto, procure no tocarlo. Solo debe accionarse con el guante especial suministrado.

ATENCIÓN: ES NORMAL QUE, TRAS EL PRIMER ENCENDIDO, EL COLOR DE LA PLACA DE COCCIÓN PASE A TENER UN TONO AZUL Y/O AMARILLO.

6.2 RECARGA DEL COMBUSTIBLE



El aparato es de combustión intermitente y, por lo tanto, será necesario alimentarlo con recargas de leña. Una vez comprobada la plena combustión dentro de la cámara de combustión y, por tanto, la presencia de brasas, realice la primera carga de la siguiente manera:

- 1) Gire el Starter hacia la indicación de Start.
- 2) Espere unos segundos, abra lentamente la puerta del hogar para evitar que salga el humo y esparza las brasas con el atizador correspondiente.

Nota: se prohíbe el encendido y la recarga de combustible con un lecho de brasas superior a 3 cm, ya que en estas condiciones no se garantiza el uso correcto del aparato.

- 3) Coloque dos troncos de leña paralelos, como se muestra en las figuras siguientes, con un peso no superior al indicado en la tabla de datos técnicos, en la rejilla de la cámara de combustión en posición central.
- 4) Cierre lentamente la puerta del hogar, y cierre el Starter con el guante adecuado girándolo hacia la indicación de WORK.
- 5) Gire el regulador de aire primario en sentido contrario a las agujas del reloj hasta casi el final de carrera y mueva las palancas de aire secundario completamente hacia la izquierda.

Para reavivar el fuego, limpie la ceniza que pueda haber en las ranuras de paso de aire para favorecer una mejor combustión. La recarga de la leña solo se debe realizar cuando la carga anterior se haya agotado o reducido a meras brasas, entonces abra lentamente la puerta de carga del hogar y coloque los troncos de leña de manera ordenada sobre el lecho de brasas. Concluya la operación cerrando de nuevo la puerta lentamente y volviendo a regular el aire como se ha descrito con anterioridad.

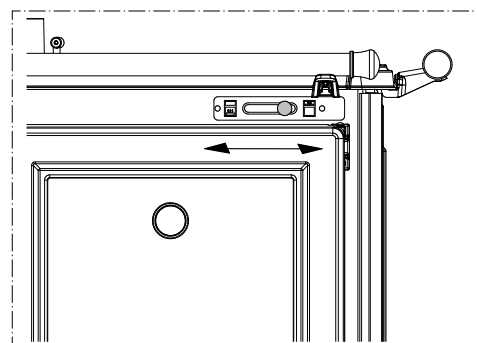


6.3 DISPOSITIVO PANEPIZZA®

En los modelos KLARISSA EVO, MELISSA EVO, MARGOT EVO y MARGHERITA EVO es posible, moviendo la aleta deflectora de humos hacia la derecha, llevar el horno superior a una temperatura más alta, cuando, por ejemplo, se van a hornear alimentos que requieren temperaturas elevadas, como el pan o la pizza.

En este caso, gran parte del calor generado por el aparato se dirige al horno superior, limitando el calentamiento del horno inferior.

Cuando, en cambio, se quieren calentar ambos hornos, es suficiente con mover el dispositivo Panepizza® hacia la izquierda.



6.4 TERMÓMETROS

El producto viene de serie con uno o dos termómetros en el cristal del horno, según el modelo elegido.



EL TERMÓMETRO SOLO DA UNA LECTURA INDICATIVA Y NO CERTIFICATORIA DE LA TEMPERATURA DEL HORNO. LA TEMPERATURA DEL HORNO ESTÁ ESTRECHAMENTE RELACIONADA CON LA CALIDAD DEL COMBUSTIBLE CARGADO, EL TIRO DEL CONDUCTO DE HUMOS U OTROS FACTORES, Y PUEDE SUFRIR CAMBIOS REPENTINOS. POR LO TANTO, COMPRUEBE SIEMPRE VISUALMENTE EL NIVEL DE COCCIÓN DE LOS ALIMENTOS.

6.5 REQUISITOS PARA EL FUNCIONAMIENTO CORRECTO

- Respete el consumo máximo declarado, no sobrecargue la estufa con cantidades excesivas de combustible, ya que esto podría causar daños.



CARGA MÁXIMA PERMITIDA:

- 1,7 kg para KLARETTA EVO, KLARISSA EVO, VIOLETTA EVO y MELISSA EVO.
- 2,4 kg para KLARA EVO, VIOLA EVO, MARGOT EVO y MARGHERITA EVO.

LOS INTERVALOS DE CARGA NO DEBEN SER INFERIORES A 1 HORA.



CARGAR UNA MAYOR CANTIDAD DE COMBUSTIBLE O REALIZAR VARIAS CARGAS EN UNA HORA EXPONE LOS COMPONENTES DEL APARATO A TEMPERATURAS MUY ELEVADAS. POR ESTE MOTIVO, NO SE RECONOCERÁ EN GARANTÍA NINGÚN DAÑO RESULTANTE DE LA EXPOSICIÓN PROLONGADA DEL APARATO A TALES TEMPERATURAS.



NO TIRE LA LEÑA EN LA CÁMARA DE COMBUSTIÓN, DEPOSÍTELA LENTAMENTE. LANZAR LA LEÑA CON FUERZA PUEDE PROVOCAR LA ROTURA DE LOS COMPONENTES, Y ESTE DAÑO NO ESTARÁ CUBIERTO POR LA GARANTÍA.

- El aparato no debe utilizarse como incinerador; está prohibido el uso de combustibles líquidos y gaseosos.
- Siga atentamente las instrucciones de funcionamiento que figuran en este manual.
- Compruebe siempre que el combustible introducido en la cámara de combustión se enciende regularmente. Asegúrese siempre de esto para evitar la acumulación de gases combustibles. La acumulación de una gran cantidad de estos gases podría superar la resistencia mecánica del cristal y de los componentes de la estufa. Por este motivo, no asumimos ninguna responsabilidad.
- En caso de condiciones meteorológicas adversas, como baja presión, días de viento o lluvia o altas temperaturas exteriores, puede producirse un descenso del tiro o un tiro inverso en la chimenea. En estos casos, es posible que los gases de combustión no se aspiren completamente. Si esto ocurre, será necesario aumentar el aire primario y cargar una menor cantidad de combustible para reactivar el tiro en el conducto de humos. No utilice el aparato si siente olor a humo en la habitación o nota que el humo se estanca en la cámara de combustión.

7 – LIMPIEZA Y MANTENIMIENTO

7.1 PREMISA



Para garantizar un buen funcionamiento y un rendimiento óptimo del aparato en todo momento, es necesario realizar las operaciones que se describen a continuación. Se recomienda respetar los intervalos indicados.

Si el producto no se utiliza durante un periodo de tiempo prolongado, antes de encenderlo, compruebe si hay obstrucciones en el canal de humos y en el conducto de humos. Las siguientes instrucciones deben seguirse cuidadosamente. Su incumplimiento puede causar graves daños al producto, a la instalación, a las cosas y a las personas que utilicen el aparato.



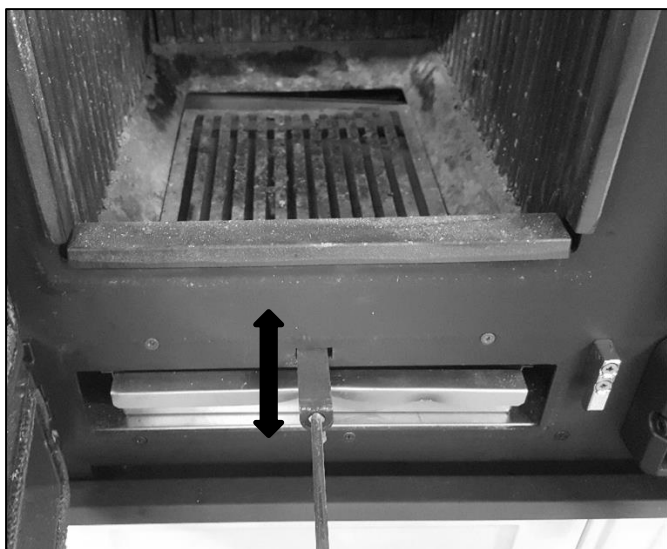
Atención: no moje el aparato y no lo toque con las manos mojadas. Nunca aspire cenizas calientes. Se corre el riesgo de dañar el aspirador utilizado. Todas las tareas de limpieza indicadas en este manual deben realizarse cuando el aparato esté frío.

El usuario debe realizar de manera periódica la limpieza del aparato, tal y como se indica en este manual. También puede encargarlo a un centro de asistencia autorizado. Además, es aconsejable hacer una revisión anual de la funcionalidad del conducto de humos.

7.2 LIMPIEZA Y MANTENIMIENTO

CON CADA CARGA DE COMBUSTIBLE:

- Accione la palanca de sacudida de la rejilla un par de veces para que la ceniza caiga por los orificios de la rejilla. Si es necesario, limpie bien la rejilla de la cámara de combustión haciendo deslizar la ceniza a través de los orificios de la rejilla. El paso de aire a través de la rejilla del hogar debe mantenerse siempre libre. Utilice el atizador suministrado para facilitar la operación.



CADA DOS DÍAS O SEGÚN SE NECESITE:

- Vacíe el cajón de cenizas. Se recomienda vaciar periódicamente el cajón de cenizas para que no se llene por completo.

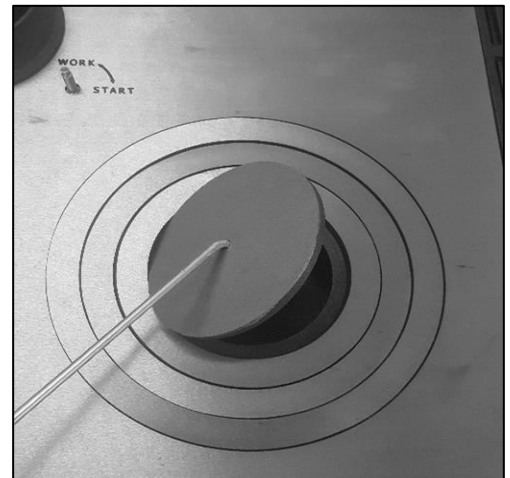
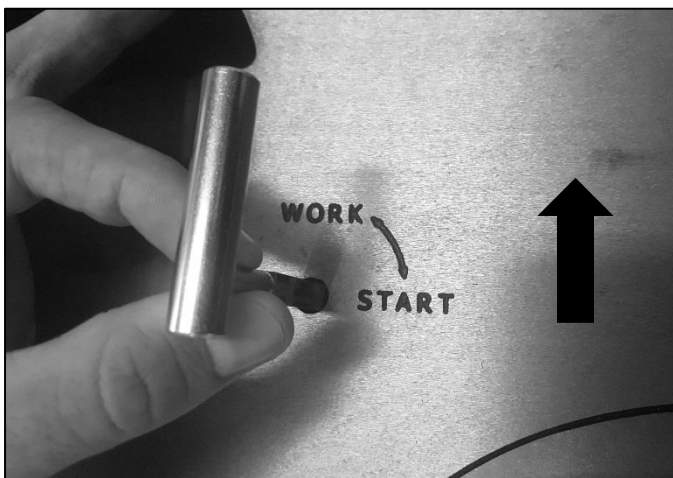


CADA SEMANA:

- Utilice un aspirador de cenizas para aspirar la cámara de combustión.

CADA 6 MESES:

- Limpie el canal de humos con un cepillo y un aspirador de cenizas. Para esto levante y quite la placa de cocción. Para retirar la placa de cocción es necesario:
 - 1) Quitar el Starter tirando de él hacia arriba.
 - 2) Quitar todos los aros de la placa de cocción utilizando el atizador.
 - 3) Levantar la placa de cocción y aspirar bien todo el canal de humos.

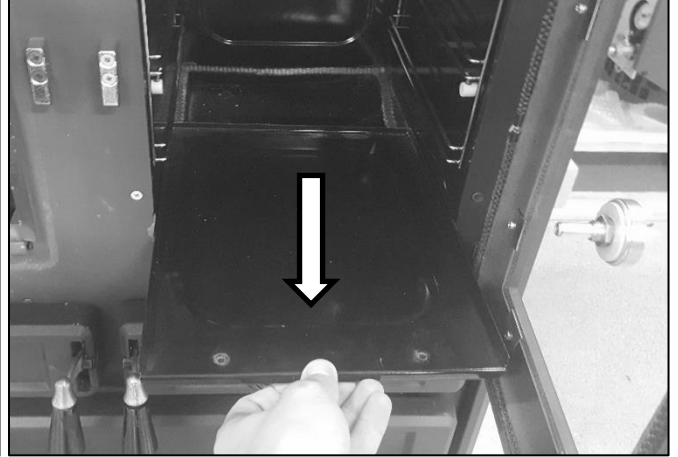


CADA 6 MESES:

- Limpie el compartimento debajo del horno con un aspirador de cenizas. Para limpiar el compartimento debajo del horno es necesario:

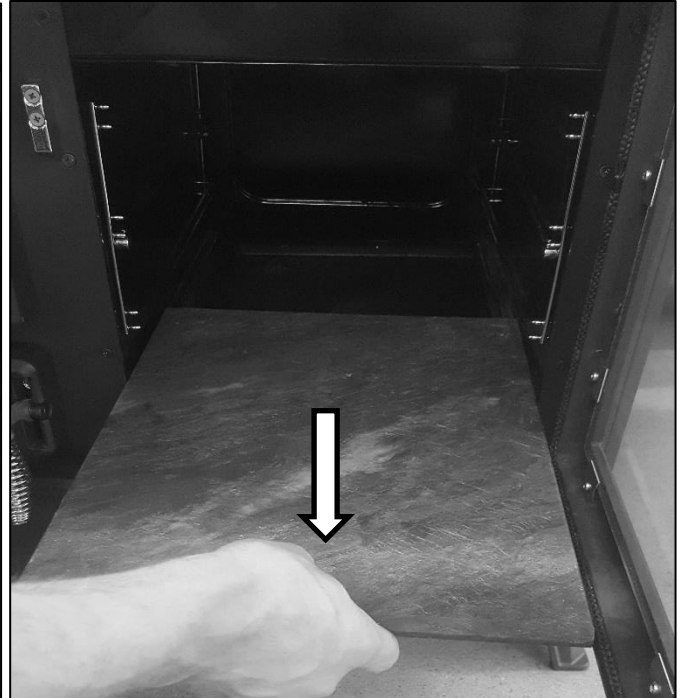
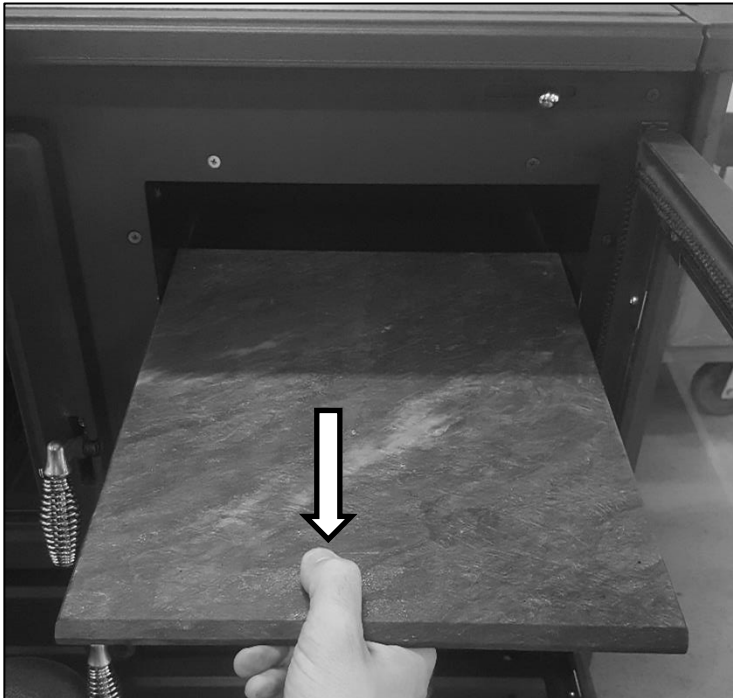
PARA LOS MODELOS KLARETTA EVO, VIOLETTA EVO, KLARA EVO y VIOLA EVO:

- 1) Desatornillar con un destornillador de estrella los dos tornillos indicados en la Figura.
- 2) Quitar la placa inferior del horno y limpiar bien.



PARA LOS MODELOS KLARISSA EVO, MELISSA EVO, MARGOT EVO y MARGHERITA EVO:

- 1) Quitar la placa superior de esteatita y limpiarla bien.
- 2) Quitar la placa inferior de esteatita y limpiarla bien.



AL MENOS UNA VEZ AL AÑO:

- Limpie el conducto de humos. Si hay tramos horizontales, es necesario comprobar y eliminar los posibles depósitos de ceniza y hollín antes de que impidan el paso adecuado del humo.

7.3 LIMPIEZA DE LA PLACA DE COCCIÓN Y LOS CRISTALES

La placa de cocción debe limpiarse con productos de limpieza normales y no agresivos. Después de la limpieza, hay que proteger la placa de cocción aplicando una película de aceite para mantenerla limpia y brillante. Como alternativa al aceite, es posible aplicar una capa de pasta protectora de cromo, disponible en las ferreterías. Preste mucha atención cuando aplique la pasta protectora para no ensuciar de forma indeleble los marcos laterales. Si hay óxido, es necesario eliminarlo con un estropajo ligeramente abrasivo y luego aplicar una capa protectora de aceite o pasta de cromo.

Los cristales y las partes de acero se deben limpiar solo con el aparato frío, con poca agua y detergentes no agresivos.

8 – CONDUCTO DE SALIDA DE HUMOS

8.1 PREMISA



Debido a los frecuentes accidentes provocados por el mal funcionamiento de los conductos de humos en las viviendas, hemos elaborado el siguiente apartado para facilitar al instalador la tarea de comprobar todas las partes utilizadas para eliminar los humos producidos por la combustión.



La salida de humos se debe preparar de acuerdo con las normas UNI7129 y UNI 10683, respetando los valores de referencia expresados en estas. En lo específico, la salida debe respetar las normas de protección contra incendios. **Las siguientes instrucciones deben seguirse cuidadosamente. Su incumplimiento puede causar graves daños al producto, a la instalación, a las cosas y a las personas que utilicen el aparato.**

8.2 VENTILACIÓN DE LAS HABITACIONES



ATENCIÓN: la presencia de ventiladores de extracción u otros aparatos, si funcionan en la misma habitación o espacio donde está instalado el producto, puede provocar un mal funcionamiento del mismo.
ATENCIÓN: no tape las aberturas de ventilación o las entradas de aire del aparato.

Es esencial que en la habitación en la que se instala el aparato pueda fluir una buena cantidad de aire. De esta manera, se garantiza el aire al generador para la combustión y para la ventilación de la estancia. El flujo natural de aire debe producirse directamente o a través de aberturas permanentes en los muros perimetrales exteriores o a través de conductos de ventilación individuales o colectivos.

El aire de ventilación se debe tomar alejado de fuentes de contaminación.

Las aberturas en las paredes deben contar con los siguientes requisitos:

- tener una sección de paso libre de al menos 6 cm² por cada kW de potencia térmica instalada, con un límite mínimo de 100 cm²;
- estar realizadas de tal manera que no se puedan obstruir las bocas de apertura, tanto en la parte interna como externa de la pared;
- estar protegidas con rejillas o sistemas similares, pero que no reduzcan la sección de apertura mencionada con anterioridad;
- estar situadas a una altura próxima al nivel del suelo y de forma que no perjudiquen el buen funcionamiento de los dispositivos de salida de los productos de la combustión; cuando esta posición no sea posible, la sección de las aberturas de ventilación deberá aumentarse al menos en un 50%.



El siguiente capítulo no pretende sustituir a las normas UNI 7129 y UNI 10683. En cualquier caso, el instalador cualificado debe contar con las normas mencionadas o con ediciones posteriores.

8.3 SALIDA DE HUMOS



El canal de humos, conducto de salida, chimenea y el conducto de humos (definidos como sistema de evacuación de los productos de la combustión) son componentes de la instalación de calefacción y deben cumplir las disposiciones legislativas del Decreto Ministerial 37/08 (evolución de la Ley 46/90) y las normas específicas de instalación correspondientes, según el tipo de combustible. Las chimeneas, las estufas y las barbacoas no pueden instalarse en locales en los que haya aparatos de gas de tipo A y B y estén en funcionamiento (para la clasificación, véase UNI 10642 y UNI 7129). La conexión entre el aparato y el conducto de humos debe recibir la evacuación desde un solo generador de calor.



El instalador debe preparar uno o varios puntos de acceso en el conducto de humos para realizar el control de las emisiones después de la instalación del aparato. Estos puntos de acceso deben realizarse de forma tal que se puedan cerrar herméticamente para evitar fugas de los gases de combustión



Se recomienda aislar el conducto de humos y dimensionarlo de forma óptima para evitar el posible riesgo de formación de condensación.

8.3.1 TIPOS DE CHIMENEAS

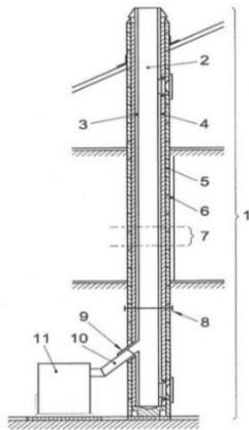
En la construcción de chimeneas se aplican las siguientes definiciones:

- Sistema: chimenea instalada utilizando una combinación de componentes compatibles (tubo interior, aislante, revestimiento exterior, etc.), fabricados o especificados por un único fabricante y con certificación CE según la norma específica;
- Chimenea compuesta: una chimenea instalada o construida in situ utilizando una combinación de componentes compatibles como, por ejemplo, el tubo interior (pared en contacto directo con los humos), el aislamiento (si lo hay) y el revestimiento exterior (pared) que pueden ser suministrados por diferentes fabricantes o por el mismo fabricante;
- Entubación: operación de introducción de un conducto específico en una cavidad existente (aunque sea nueva) de materiales incombustibles, libre y de uso exclusivo.

8.3.2 COMPONENTES DEL CONDUCTO DE HUMOS/SISTEMA DE EVACUACIÓN DE HUMOS

Componenti e accessori di un camino

- Legenda
- 1 Camino
 - 2 Via di efflusso
 - 3 Condotto fumario
 - 4 Isolamento termico
 - 5 Parete esterna
 - 6 Involucro o rivestimento
 - 7 Elemento del camino
 - 8 Camino multiparete
 - 9 Raccordo del camino
 - 10 Canale da fumo
 - 11 Generatore di calore



Cada chimenea debe estar formada, como mínimo, por los componentes dispuestos por la norma UNI EN 1443 que también se muestran en la figura de al lado.



ATENCIÓN: está completamente prohibida la evacuación a través de la pared o fachada del edificio sin la instalación de una chimenea o conducto de humos para llevar al techo los productos de la combustión.

8.3.3 COMPROBACIONES ANTES DE LA INSTALACIÓN DEL APARATO

El cliente usuario debe tener el «certificado de conformidad del conducto de humos» (Decreto Ministerial del 22 de enero de 2008, n.º 37).

El conducto de humos se debe construir siguiendo las indicaciones de la norma UNI 10683.

La salida de humos representada en la figura de al lado es la solución óptima requerida para asegurar la evacuación de los humos. Si la evacuación de los humos sobrepasa el techo, es necesario colocar un empalme en T con tapón de inspección, bridas de enganche adecuadas a la altura del conducto de humos, canalón de caja que atraviese el techo y sombrero de protección contra la intemperie.

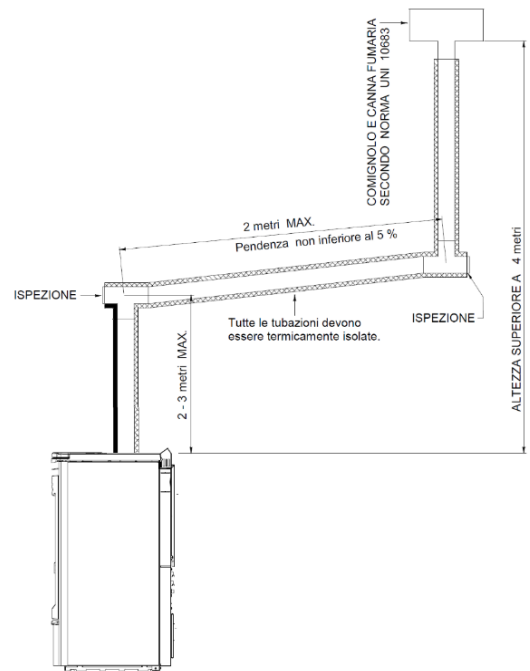
Si se quiere utilizar el conducto de salida clásico de obra, es necesario preparar un empalme en T con tapón de inspección y bridas de soporte adecuadas. Si el conducto de humos es demasiado grande, es obligatorio introducir un tubo de acero esmaltado o inoxidable de diámetro idóneo.

Selle de forma correcta la parte de entrada y salida en la salida de humos con respecto a la parte en obra. Queda terminantemente prohibido usar una malla en el extremo del tubo de evacuación, ya que podría causar el funcionamiento incorrecto del aparato.

Si el conducto de humos se instala de modo fijo, es conveniente preparar aberturas de inspección para poder realizar la limpieza interior, sobre todo en sus tramos horizontales.

Siga el esquema correspondiente. Lo anterior es indispensable para poder eliminar las cenizas y los gases no quemados que puedan depositarse a lo largo del recorrido de evacuación. Selle los distintos empalmes con silicona roja (resistente a 350°C).

Componenti e accessori di un camino	Componentes/accesorios de una chimenea
Legenda	Legenda
1 Camino	1 Chimenea
2 Via di efflusso	2 Condotto de paso
3 Condotto fumario	3 Condotto de evacuación de humos
4 Isolamento termico	4 Aislamiento térmico
5 Parete esterna	5 Pared exterior
6 Involucro o rivestimento	6 Revestimiento
7 Elemento del camino	7 Elemento de la chimenea
8 Camino multiparete	8 Chimenea multipared
9 Raccordo del camino	9 Empalme de la chimenea
10 Canale da fumo	10 Canal de humo
11 Generatore di calore	11 Generador de calor



COMIGNOLO E CANNA FUMARIA SECONDO NORMA UNI 10683	SOMBRERETE Y CONDUCTO DE HUMOS SEGUN LA NORMA UNI 10683
2 metri MAX.	2 metros MÁX.
Pendenza non inferiore al 5 %	Pendiente no inferior al 5 %
ISPEZIONE	INSPECCIÓN
2-3 metri MAX.	2-3 metros MÁX.
Tutte le tubazioni devono essere termicamente isolate.	Todas las tuberías se deben aislar térmicamente.
ISPEZIONE	INSPECCIÓN
ALTEZZA SUPERIORE A 4 metri	ALTURA SUPERIOR A 4 metros

El revestimiento del conducto se debe construir con materiales aislantes (lana de roca, fibra cerámica), o bien se pueden utilizar tubos ya aislados.

EL CONDUCTO DE HUMOS DEBE SER DE USO EXCLUSIVO DEL APARATO.

Todas las secciones del conducto de humos deben ser inspeccionables y desmontables para permitir la limpieza interna.

ATENCIÓN: si el conducto de humos no está suficientemente aislado y/o es demasiado largo, puede generarse condensación. Es aconsejable preparar un desagüe de condensados cerca de la salida de humos del aparato. El aparato debe instalarse siempre en un único sistema de evacuación de humos dedicado solo a este.

Si la estufa está conectada a un sistema de evacuación de humos no idóneo, es posible que el aparato se dañe rápidamente debido a su sobrecalentamiento anómalo continuo. En este caso, los componentes dañados no podrán ser sustituidos en garantía.

EN CASO DE INCENDIO EN LA CHIMENEA, SE RECOMIENDA CERRAR INMEDIATAMENTE LAS PALANCAS DE AIRE PRIMARIO Y SECUNDARIO Y LLAMAR DE INMEDIATO A LOS BOMBEROS.



9 – ANOMALÍAS, CAUSAS Y SOLUCIONES

ANOMALÍAS	CAUSAS	SOLUCIONES
Problemas al realizar el encendido.	Rejilla obstruida.	Limpiar la rejilla.
	Leña húmeda o de grosor excesivo.	Usar leña con un peso menor o más curada.
	Tiro insuficiente.	Limpiar el cajón de cenizas. Quitar la placa de cocción y limpiar bien el paso de humos y el conducto de humos. Hay que revisar en el conducto de humos: <ul style="list-style-type: none"> • presencia de estrechamientos en la chimenea • demasiadas curvas • mal aislamiento • sección demasiado pequeña
Humo en el ambiente. Dificultad para mantener el fuego. Dificultad para calentar el horno. Temperatura baja de la placa de cocción. Llama no sensible a las variaciones del tiro. Interrupciones durante el funcionamiento.	Tiro insuficiente.	Limpiar el cajón de cenizas y todos los cajones de inspección. Quitar la placa de cocción y limpiar bien el paso de humos. Limpiar o encargar la limpieza del conducto de humos. Hay que revisar en el conducto de humos: <ul style="list-style-type: none"> • presencia de estrechamientos en la chimenea • demasiadas curvas • mal aislamiento • sección demasiado pequeña
	Falta de aire en el ambiente.	Crear una abertura adecuada para el aire.
	Leña húmeda o de grosor excesivo.	Usar leña con un peso menor o más curada.
Placa de cocción oxidada.	Mantenimiento incorrecto.	Realizar la limpieza y el mantenimiento de la placa de cocción.
	Ambiente con propiedades oxidantes hacia los metales.	Instalación en ambiente no oxidante.
El combustible quema demasiado rápido, combustión incontrolada.	Tiro excesivo.	Reducir el tiro del conducto de humos con un dispositivo adecuado (por ejemplo, regulador de tiro).
La placa de cocción se ha deformado. Los termómetros de los hornos están desajustados o se han puesto amarillentos. Los tiradores se han deformado. Rotura de componentes dentro de la cámara de combustión.	Consumo de leña mayor que lo indicado en este manual. Uso incorrecto del aparato. El aparato no se ha limpiado o se ha limpiado mal.	Contactar con un centro de asistencia para el servicio de pago de restablecimiento del equipo y, seguidamente, utilizar el equipo como se indica en este manual y respetar todas las indicaciones dadas.

SI LAS SOLUCIONES PROPUESTAS PARA LAS ANOMALÍAS NO LOGRAN RESOLVER EL PROBLEMA, RECOMENDAMOS CONTACTAR CON EL SERVICIO DE ASISTENCIA TÉCNICA ESPECIALIZADO.



THERMOROSSI 

Fire Lovers

THERMOROSSI S.p.A.
Via Grumolo, 4 (Z.I.) 36011 Arsiero (VI) - ITALY
Fax 0445.741657 - www.thermorossi.com - info@thermorossi.it