

THERMOROSSI

PIDRA 29 EVO

ITA - MANUALE DI INSTALLAZIONE, USO E MANUTENZIONE.

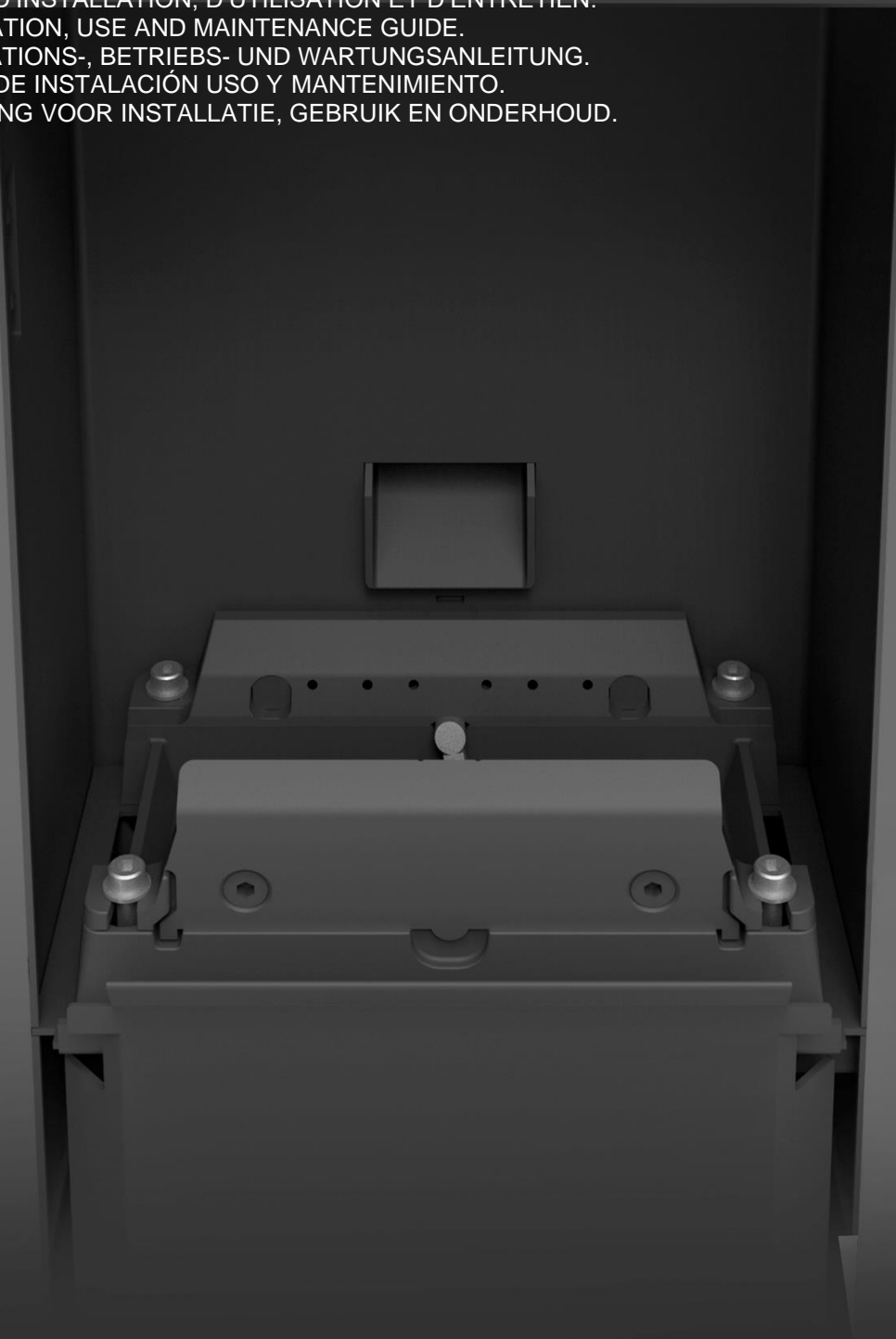
FRA - MANUEL D'INSTALLATION, D'UTILISATION ET D'ENTRETIEN.

ENG - INSTALLATION, USE AND MAINTENANCE GUIDE.

DEU - INSTALLATIONS-, BETRIEBS- UND WARTUNGSANLEITUNG.

ESP - MANUAL DE INSTALACIÓN USO Y MANTENIMIENTO.

NL - HANDLEIDING VOOR INSTALLATIE, GEBRUIK EN ONDERHOUD.



ITA – Informazioni importanti per la sicurezza ed il corretto funzionamento.

FRA – À lire impérativement ! Informations importantes pour la sécurité et le bon fonctionnement.

ENG – Must read! Important information for safety and correct operation.

DEU – Unbedingt lesen! Wichtige Informationen zur Sicherheit und zum sicheren Betrieb.

ESP – ¡Leer! Informaciones importantes para la seguridad y el correcto funcionamiento.

NL – Belangrijke informatie voor de veiligheid en de correcte werking.

ÍNDICE

1 – INTRODUCCIÓN	4
2 – CARACTERÍSTICAS TÉCNICAS	6
3 – DESCRIPCIÓN GENERAL	7
4 – INSTALACIÓN	8
5 – CONEXIÓN HIDRÁULICA	11
6 – UTILIZACIÓN DEL EQUIPO	17
7 – TERMOSTATO AMBIENTE / CRNOTERMOSTATO ADICIONAL (ni incluido)	30
8 – LIMPIEZA Y MANTENIMIENTO	31
9 – CONDUCTO DE EVACUACIÓN DE HUMOS Y VENTILACIÓN DE LOS LOCALES	38
10 – ALARMAS	41
11 – ESQUEMA ELÉCTRICO	42
12 – INTEGRACIÓN RESERVADA PARA EL TÉCNICO AUTORIZADO	43

EU Declaration of Conformity (DoC) / Declaración de conformidad UE (DoC)

Company name: Empresa:	THERMOROSSI S.P.A.	Postal address: Dirección:	VIA GRUMOLO, N° 4
Postcode and city: Código postal y ciudad:	36011 ARSIERO (VI)	Telephone number: Número de teléfono:	0445/741310
E-mail address: Dirección de correo electrónico:	INFO@THERMOROSSI.IT		

declare that the DoC is issued under our sole responsibility and belongs to the following product:
manifiesta que la declaración se realiza bajo su responsabilidad y se refiere al siguiente producto:

Apparatus model / Product: Descripción del producto:	Pellet thermo-stove Estufa de calefacción de pellet	Trademark: Marca:	THERMOROSSI
---	--	------------------------------------	--------------------

Model:
Modelo: **PIDRA 29 EVO**

The object of the declaration described above is in conformity with the relevant Union harmonisation legislation:
El objeto de la declaración anterior es conforme a la legislación de armonización de la Unión:

- | | |
|-------------------------------------|-------------------------------------|
| • Directiva 2014/30/UE, EMCD | • 2014/30/EU Directive, EMCD |
| • Directiva 2014/35/UE, LVD | • 2014/35/EU Directive, LVD |
| • Directiva 2011/65/UE, RoHS | • 2011/65/EU Directive, RoHS |

Han sido aplicadas las siguientes normas técnicas armonizadas y/o específicas:

The following harmonised standards and/or technical specifications have been applied:

EN 55014-1	EN 60335-1	
EN 55014-2	EN 60335-2-102	EN 50581
EN 61000-3-2	EN 62233	
EN 61000-3-3		



EN 14785 tests carried out by the notified laboratory Kiwa Cermet Italia S.p.a (N.B. 0476) Viale Venezia, 45 31020 San Vendemiano (TV).

Arsiero, 10/02/2025

Firma/Sign.


THERMOROSSI S.p.A.
Un Administrator

PIDRA 29 EVO

		DECLARACIÓN DE RENDIMIENTO DE ACUERDO CON EL REGLAMENTO (UE) 305/2011 DECLARATION OF PERFORMANCE ACCORDING TO REGULATION (EU) 305/2011		N° 154	
1	Código único de identificación del producto-tipo: PIDRA 29 EVO <i>Unique identification code of the product type:</i>	2	Modelo, lote, serie, de acuerdo con el artículo 11, párrafo 4: PIDRA 29 EVO <i>Model, batch or serial number required under Article 11 (4):</i>		
3	Usos previstos del producto de construcción, en conformidad con la correspondiente especificación técnica armonizada: <i>Intended uses of the construction product, in accordance with the applicable harmonised technical specification:</i> Equipo para la calefacción doméstica, con agua, alimentado con pellet de madera / Residential space heating appliance with water fired by wood pellets				
4	Nombre registrado y dirección del fabricante, de acuerdo con el artículo 11, párrafo 5: <i>Name and contact address of the manufacturer as required pursuant Article 11 (5):</i> THERMOROSSI S.P.A. Via Grumolo, n° 4 36011 Arsiero (VI)	5	Nombre y dirección del comitente a los efectos del artículo 12, párrafo 2: <i>Name and address of the agent as required pursuant to Article 12 (2):</i> -		
6	Sistema de evaluación y control de la constancia de las prestaciones del producto de construcción, según el anexo V: Sistema 3 y 4 <i>System of assessment and verification of constancy of performance of the construction product as set out in Annex V: System 3 and 4</i>				
7	Laboratorio notificado: <i>Notified laboratory:</i> KIWA CERMET ITALIA S.p.A. N° 0476	Número del informe de prueba según el sistema 3/ <i>Test report number based on System 3:</i> 2011191/01			
Prestación declarada / Declared performance					
Especificación técnica armonizada / <i>Harmonized technical specification:</i>			EN 14785:2006		
Características esenciales / <i>Essential characteristics</i>			Prestación / Performance		
Reacción al fuego / <i>Reaction to fire</i>			A1		
Distancia de materiales combustibles / <i>Distance to combustible materials</i>			Distancias mínimas / <i>Minimum distances</i> (mm): trasero / <i>rear</i> = 200 lados / <i>sides</i> = 200 delantero / <i>front</i> = 800 cielorraso / <i>ceiling</i> = - piso / <i>floor</i> = -		
Riesgo de salida de brasas incandescentes / <i>Risk of burning fuel falling out</i>			Conforme / Compliant		
Temperatura superficial / <i>Surface temperature</i>			Conforme / Compliant		
Seguridad eléctrica / <i>Electrical safety</i>			Conforme / Compliant		
Limpieza / <i>Cleanability</i>			Conforme / Compliant		
8	Emisión de productos de combustión / <i>Emission of combustion products</i>		CO = 37 mg/m³ a la potencia térmica nominal / <i>CO at Nominal heat output</i> CO = 142 mg/m³ a la potencia térmica reducida / <i>CO at Reduced heat output</i>		
	Presión máxima de funcionamiento / <i>Maximum operating pressure</i>		2,5 bar		
	Temperatura humos a la potencia térmica nominal / <i>Flue gas temperature at nominal heat output</i>		T 132°C		
	Resistencia mecánica (para soportar la chimenea) / <i>Mechanical resistance (to carry a chimney)</i>		NPD {Ninguna prestación determinada}		
	Potencia térmica nominal / <i>Nominal heat output</i>		23,7 kW		
	Potencia térmica emitida en el ambiente / <i>Room heating output</i>		3,1 kW		
	Potencia térmica cedida al agua / <i>Water heating output</i>		20,6 kW		
	Rendimiento / <i>Efficiency</i>		93,3 % a la potencia térmica nominal / <i>Nominal heat output</i> 93,9 % a la potencia térmica reducida / <i>Reduced heat output</i>		
9	Las prestaciones del producto indicadas en los puntos 1 y 2 corresponden a las prestaciones declaradas, indicadas en el punto 8. La presente declaración de rendimiento se extiende bajo la responsabilidad exclusiva del fabricante, indicado en el punto 4. <i>The performance of the product identified in points 1 and 2 is in conformity with the declared performance in point 8.</i> <i>This declaration of performance is issued under the sole responsibility of the manufacturer identified in point 4.</i> Arsiero, 10/02/2025				
			Firma: 		

IT – SCHEDA PRODOTTO (UE 2015/1186) EN – PRODUCT FICHE (EU 2015/1186) FR – FICHE PRODUIT (UE 2015/1186) NL – PRODUCTGEGEVENSBLAD (EU 2015/1186) DE – PRODUKTDATENBLATT (EU 2015/1186) ES – FICHA DE PRODUCTO (UE 2015/1186)	IT – MARCHIO EN – BRAND FR – MARQUE NL – MERK DE – MARKE ES – MARCA	<h1>THERMOROSSI S.P.A.</h1>
IT – MODELLO EN – MODEL FR – MODÈLE NL – MODEL DE – MODELL ES – MODELO	<h2>PIDRA 29 EVO</h2>	
IT – CLASSE DI EFFICIENZA ENERGETICA EN – ENERGY EFFICIENCY CLASS FR – CLASSE D'EFFICACITÉ ÉNERGÉTIQUE NL – ENERGIE EFFICIENTIEKLASSE DE – ENERGIEEFFIZIENZKLASSE ES – CLASE DE EFICIENCIA ENERGETICA	<h3>A +</h3>	
IT – POTENZA TERMICA DIRETTA EN – DIRECT HEAT OUTPUT FR – PUISSANCE THERMIQUE DIRECTE NL – DIREKTE WARMTEAFGIFTE DE – DIREKTE WÄRMELEISTUNG ES – POTENCIA CALORÍFICA DIRECTA	<h3>3,1 kW</h3>	
IT – POTENZA TERMICA INDIRETTA EN – INDIRECT HEAT OUTPUT FR – PUISSANCE THERMIQUE INDIRECTE NL – INDIRECTE WARMTEAFGIFTE DE – INDIRECTE WÄRMELEISTUNG ES – POTENCIA CALORÍFICA INDIRECTA	<h3>20,6 kW</h3>	
IT – INDICE DI EFFICIENZA ENERGETICA EN – ENERGY EFFICIENCY INDEX FR – INDICE D'EFFICACITÉ ÉNERGÉTIQUE NL – ENERGIE-EFFICIENTIE-INDEX DE – ENERGIEEFFIZIENZINDEX ES – ÍNDICE DE EFICIENCIA ENERGETICA	<h3>126</h3>	
IT – EFFICIENZA UTILE ALLA POTENZA TERMICA NOMINALE EN – USEFUL ENERGY EFFICIENCY AT NOMINAL HEAT OUTPUT FR – RENDEMENT UTILE À LA PUISSANCE THERMIQUE NOMINALE NL – NUTTIG RENDEMENT BIJ NOMINAAL VERMOGEN DE – BRENNSTOFF-ENERGIEEFFIZIENZ BEI NENNWÄRMELEISTUNG ES – EFICIENCIA ENERGETICA UTIL A POTENCIA CALORÍFICA NOMINAL	<h3>93,3 %</h3>	
IT – EFFICIENZA UTILE AL CARICO MINIMO EN – USEFUL ENERGY EFFICIENCY AT MINIMUM LOAD FR – RENDEMENT UTILE À LA CHARGE MINIMALE NL – NUTTIG RENDEMENT BIJ MINIMALE WARMTEAFGIFTE DE – BRENNSTOFF-ENERGIEEFFIZIENZ BEI MINDESTLAST ES – EFICIENCIA ENERGETICA UTIL A CARGA MINIMA	<h3>93,9 %</h3>	
IT – RISPETTARE TUTTE LE ISTRUZIONI RIPORTATE SUL MANUALE DI INSTALLAZIONE USO E MANUTENZIONE EN – ALWAYS FOLLOW THE INSTRUCTIONS PROVIDED IN THE OPERATING AND MAINTENANCE MANUAL FR – RESPECTER TOUTES LES INSTRUCTIONS CITÉES DANS LA NOTICE D'INSTALLATION, UTILISATION ET ENTRETIEN NL – VOLG ALTIJD DE INSTRUCTIES VAN DE INSTALLATIE-, GERUIKERSHANDLEIDING EN DE ONDERHOUDSVOORSCHRIFTEN DE – ERFÜLLEN DIE ANWEISUNGEN DER INSTALLATION, NUTZUNG UND WARTUNG, DIE IN DER ANLEITUNGSBUCH SIND ES – RESPECTAR LAS INSTRUCCIONES REPORTADAS EN EL MANUAL DE UTILIZACIÓN Y MANTENIMIENTO		

1 – INTRODUCCIÓN

1.1 ADVERTENCIAS DE SEGURIDAD

Este manual de instalación, uso y mantenimiento constituye parte integrante y esencial del producto y el usuario deberá conservarlo. Antes de efectuar la instalación, el mantenimiento o utilizar el producto, lea atentamente este manual. Todas las leyes locales, nacionales y las normas europeas deben ser respetadas durante la instalación y uso del equipo. Al Cliente usuario se le exhorta a realizar todas las operaciones de mantenimiento contenidas en este manual.

Este equipo deberá destinarse exclusivamente al uso para el que ha sido previsto. Cualquier otra utilización debe considerarse impropia y, como tal, peligrosa; en consecuencia, toda responsabilidad debida a un uso impropio del producto estará a cargo del usuario. La instalación, el mantenimiento y las eventuales reparaciones deben ser realizadas por personal profesionalmente cualificado, habilitado según el decreto N.º 37 del 22 de enero de 2008, en observancia de la normativa vigente en la materia. En caso de reparaciones, se deben utilizar exclusivamente repuestos originales entregados por Thermorossi. Una errónea instalación o un mal mantenimiento podrían provocar daños a personas, animales o bienes; en ese caso, el fabricante está exonerado de toda responsabilidad.

Antes de realizar cualquier operación de limpieza o mantenimiento, apague el equipo, accionando el interruptor general 0/I, y desconecte el cable de la toma de alimentación. El producto debe necesariamente estar instalado en locales provistos de medios para la extinción de incendios y con todos los servicios (de alimentación y de evacuación) que el equipo requiere para un correcto y seguro funcionamiento. Toda operación no explícitamente autorizada por Thermorossi S.p.A. en cualquiera de los sistemas, componentes o partes interiores y exteriores del equipo, así como en los accesorios entregados junto con el equipo, comporta la pérdida de la garantía y la caducidad de la responsabilidad del fabricante, en virtud del D.P.R. 224 del 24/05/1988, art. 6/b.

Se recomienda cuidar el presente manual y conservarlo en un lugar de fácil y rápido acceso: en caso de extravío o deterioro, el usuario debe solicitar un nuevo ejemplar al fabricante. Si el equipo tuviera que venderse o transferirse a otro usuario, verifique siempre que el manual lo acompañe. Las imágenes y las figuras contenidas en este manual tienen valor puramente ilustrativo y pueden diferir de la realidad. Además, Thermorossi se reserva la facultad de realizar modificaciones en cualquier momento y sin preaviso en el contenido del presente manual.

Thermorossi S.p.A. mantiene los derechos de autor sobre este manual. Sin la necesaria autorización, las instrucciones mencionadas no podrán duplicarse o comunicarse a terceros y no podrán ser utilizadas para hacer la competencia.

1.2 NORMAS DE SEGURIDAD



DAÑOS A PERSONAS

Este símbolo de seguridad identifica importantes mensajes a lo largo del manual. Cuando se encuentre, leer atentamente el mensaje que sigue puesto que su incumplimiento puede acarrear graves daños a las personas que utilicen el equipo para chimenea.



DAÑOS A BIENES

Este símbolo de seguridad identifica mensajes o instrucciones de cuyo cumplimiento depende el buen funcionamiento de la estufa y del generador. Si no se siguen escrupulosamente, pueden provocarse graves daños al equipo.



INFORMACIONES

Este símbolo señala instrucciones importantes para el buen funcionamiento del generador. Si no se cumplen correctamente, el funcionamiento no resultará satisfactorio.

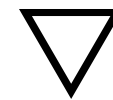
1.3 RECOMENDACIONES



Antes de utilizar el equipo, lea atentamente todas las partes de este manual de instalación, uso y mantenimiento, puesto que el conocimiento de las informaciones y de las prescripciones contenidas en esta publicación es fundamental para su correcta utilización.

Toda la operación de conexión del panel eléctrico debe ser realizada por personal experto; no se reconocerá responsabilidad alguna por daños, incluso a terceros, si no se siguieran las indicaciones para la instalación, uso y mantenimiento del equipo. Modificaciones del equipo realizadas por el usuario o por personal encargado por el mismo deben considerarse total responsabilidad del usuario. Están a cargo del usuario todas las operaciones necesarias para el mantenimiento en eficiencia del equipo, antes y durante el uso normal.

1.4 ADVERTENCIAS GENERALES



Atención: el equipo obligatoriamente debe estar conectado a una instalación eléctrica con toma de tierra mediante conductor PE (conformemente a lo previsto por las normas, relativamente a los equipos de baja tensión). Antes de instalar el equipo, es necesario comprobar la eficiencia del circuito de toma de tierra de la instalación de suministro eléctrico.

Atención: La línea de suministro eléctrico debe tener una sección adecuada a la potencia del equipo. La sección de los cables, en cualquier caso, no debe ser inferior a 1,5 mm². La alimentación del equipo debe ser con un voltaje de 230 V y 50 Hz. Variaciones de tensión superiores al 10 % del valor nominal pueden provocar funcionamiento irregular o dañar el dispositivo eléctrico. El equipo debe colocarse de manera que la clavija de enchufe resulte de fácil acceso. Si no hubiera, es preciso hacer instalar un adecuado interruptor diferencial antes de la conexión del equipo.

PIDRA 29 EVO

Coloque el cable de alimentación de tal forma que no pueda entrar en contacto con el tubo de evacuación de humos o con partes calientes del equipo. Para prevenir cualquier riesgo, en caso de deterioro del cable de alimentación, éste debe ser sustituido por el fabricante o por el servicio de asistencia técnica autorizado.

Este equipo está identificado con la marca CE y ha funcionado durante una hora para verificar su correcto funcionamiento.

El producto no debe ser utilizado por niños de edad inferior a 8 años, por personas con capacidades mentales, sensoriales o físicas reducidas, o por personas sin conocimiento de las instrucciones de uso y mantenimiento del producto (estas instrucciones se encuentran en el presente manual). Los niños no deben jugar con el equipo.

ATENCIÓN: antes de cada uso, cerciórese de que el quemador esté bien limpio, verificando también que el cajón de la ceniza esté limpio; verifique también que la puerta del hogar esté herméticamente cerrada.

ATENCIÓN: Durante el funcionamiento, la puerta debe estar siempre bien cerrada. Está terminantemente prohibido abrir la puerta durante el funcionamiento. Durante el funcionamiento, los tubos de evacuación de humos, la puerta, las manijas y algunas partes del equipo pueden alcanzar temperaturas muy elevadas: preste atención para no tocarlas; a tal fin, instruya a los niños para que sean conscientes de estos riesgos. No exponga el cuerpo al aire caliente por períodos prolongados; no caliente demasiado el local en el que está instalado el equipo: comportamientos de este tipo pueden causar problemas de salud. No exponga directamente al flujo de aire caliente plantas o animales: podrían causar efectos nocivos sobre ellos. Está terminantemente prohibido el uso de cualquier tipo de combustible (líquido o sólido) para encender el equipo: el encendido se debe producir en modo automático, según lo previsto e indicado en el presente manual de instalación, uso y mantenimiento; a este propósito, está terminantemente prohibido verter directamente pellets (u otro material) en el brasero. No deposite objetos no resistentes al calor, inflamables o combustibles cerca del equipo: manténgalos a una distancia adecuada. No utilice el producto como apoyo para secar ropa. Eventuales tendedores se deben colocar a una distancia adecuada. Está terminantemente prohibido desconectar el equipo de la red eléctrica durante el funcionamiento.



Atención: No moje el equipo y no se acerque a las partes eléctricas con las manos mojadas. Jamás aspire la ceniza caliente: el aspirador utilizado podría dañarse. Todas las limpiezas indicadas en el presente manual se deben realizar con el equipo frío y apagado.



¡Atención! Aviso para clientes suizos

Tómense como referencia las normas cantonales de bomberos en vigor (obligación de señalización y distancias de seguridad) y la Nota correspondiente a la instalación de estufas expedida por la Asociación de los entes de seguros contra incendios (VKF - AEAI).



ATENCIÓN: Es obligatorio realizar la conexión a tierra del equipo. El incumplimiento de esta instrucción comporta graves daños al cuerpo del equipo que la garantía no cubre. Encargar a un técnico electricista el control de la toma de tierra. No debe haber potencial eléctricos (voltios) entre la tierra del generador y la tierra real de la instalación.

1.5 TRANSPORTE Y ALMACENAMIENTO

TRANSPORTE Y DESPLAZAMIENTO

El cuerpo del equipo para chimenea debe desplazarse en posición vertical exclusivamente con carretillas. Debe prestarse especial atención para que el panel eléctrico y todas las partes delicadas estén preservados de golpes mecánicos que puedan comprometer su integridad y su correcto funcionamiento.

ALMACENAMIENTO

El almacenamiento del equipo debe realizarse en locales en los que no haya humedad y no debe estar expuesto a la intemperie; se desaconseja apoyar el equipo directamente sobre el suelo. El fabricante no se considera responsable por daños provocados a pavimentaciones de madera u otro material.

Se desaconseja mantener el producto almacenado por periodos excesivamente largos.

1.6 INFORMACIÓN PARA LA CORRECTA ELIMINACIÓN DEL PRODUCTO



Al final de su vida útil, el producto no se debe eliminar junto con los residuos urbanos, sino que debe ser eliminado respetando el ambiente y las normas vigentes en la materia. Debe ser entregado en centros autorizados de recogida selectiva de residuos electrónicos, frecuentemente previstos por las administraciones municipales. Además de no contaminar el ambiente, la correcta eliminación favorece la recuperación y el reciclaje de los materiales.

PIDRA 29 EVO

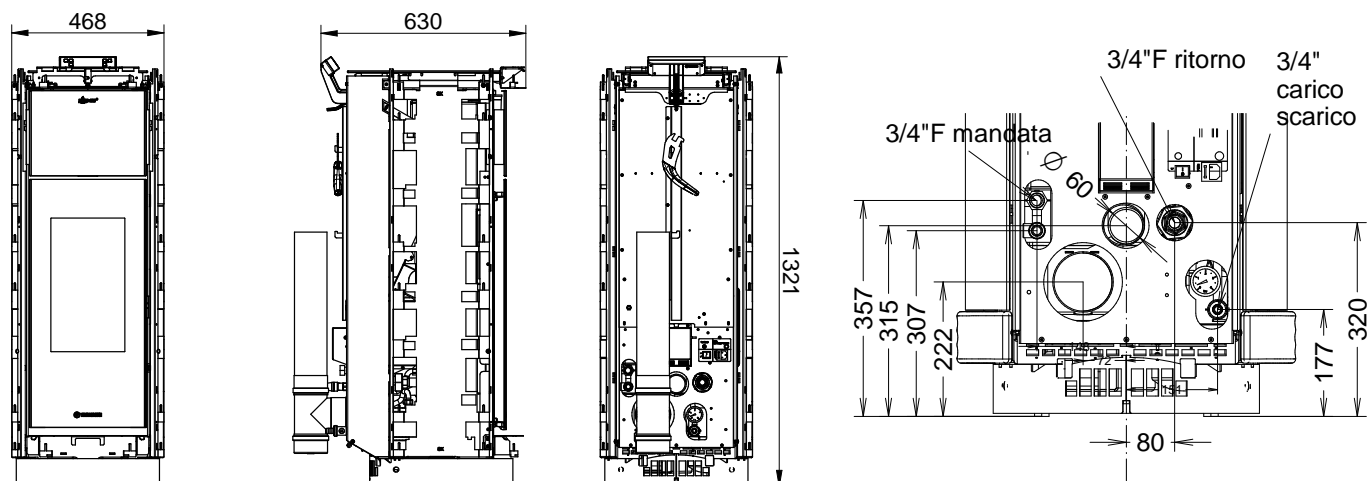
2 – CARACTERÍSTICAS TÉCNICAS

PIDRA 29 EVO	U. M.	VALORES
Altura	mm	1.321
Profundidad	mm	630
Ancho	mm	468
Peso vacío	kg	165
Potencia en el hogar mín./máx.*	kW	9,1 / 25,4
Potencia nominal mín. /máx.*	kW	8,6 / 23,7
Potencia suministrada al agua mín. /máx. *	kW	7,3 / 20,6
Potencia distribuida en el ambiente mín. /máx. *	kW	1,2 / 3,1
Consumo pellet mín. /máx. *	kg/h	1,89 / 5,25
Capacidad depósito *	kg	30
∅ tubo salida humos	mm	100
Tiro mínimo a la potencia nominal	Pa	12
Tiro mínimo a la potencia reducida	Pa	12
Contenido agua	l	25
Presión mínima de funcionamiento	bar	1,0
Presión máxima de funcionamiento	bar	2,5
Temperatura media humos a potencia nominal *	°C	132
Temperatura media humos a potencia reducida *	°C	82
Temperatura máxima envío agua	°C	80
Temperatura mínima retorno agua	°C	55
Caudal humos potencia nominal *	g/sec	12,0
Caudal humos a potencia reducida *	g/sec	8,0
Rendimiento a la potencia nominal *	%	93,3
Rendimiento a la potencia reducida *	%	93,9
CO al 13 % de O ₂ en los gases de descarga a potencia nominal *	mg/m ³	37
CO al 13 % de O ₂ en los gases de descarga a potencia reducida *	mg/m ³	142
Tensión y frecuencia de alimentación	V – Hz	230 – 50
Consumo eléctrico a potencia nominal ***	W	50
Consumo eléctrico a potencia reducida ***	W	40
Consumo eléctrico en stand-by	W	3
Pérdidas de carga lado agua a 10 K	mbar	128
Pérdidas de carga lado agua a 20 K	mbar	32
Volumen calentable **	m ³	630

* Todos los datos se han obtenido utilizando pellets homologado según las normativas EN14961-2.

** Importante: tener en cuenta que el volumen calentable depende significativamente del aislamiento de la habitación (clase energética del inmueble) y de la posición del equipo en la planimetría de la misma. Por lo tanto, los valores indicados pueden variar, incluso considerablemente.

*** El valor no toma en cuenta el consumo eléctrico del circulador, ya que este depende de las pérdidas de carga de la instalación hidráulica.



3 – DESCRIPCIÓN GENERAL

3.1 TECNOLOGÍA DE FUNCIONAMIENTO

Su equipo ha sido fabricado para satisfacer plenamente las exigencias de calefacción y practicidad. Los componentes de primera calidad y la tecnología del microprocesador de gestión del funcionamiento garantizan una elevada fiabilidad y un óptimo rendimiento.

3.2 LOS PELLETS

El combustible utilizado se denomina pellets, es decir, óvulos de serrín prensado; esto les permitirá gozar plenamente del calor de la llama sin tener que alimentar manualmente la combustión.

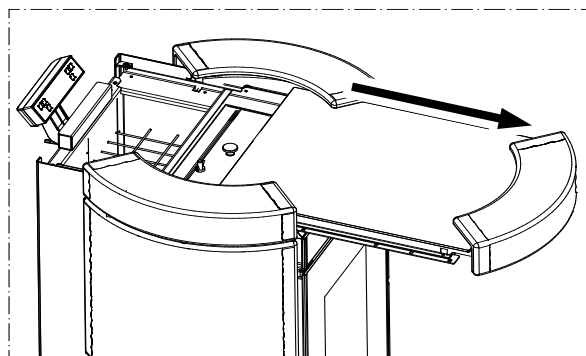
El diámetro de los pellet es de 6 mm y la longitud está comprendida entre 10 y 20 mm. Tienen un contenido de humedad del 8% como máximo; un poder calorífico de 4000/4500 kcal/kg y una densidad de 630-640 kg/m³. Los pellets deben ser homologado según la norma EN 14961-2 A1 o A2.

Está prohibido el uso de cualquier pellet diferente del indicado. La utilización de combustible no conforme con lo especificado, además de provocar la pérdida inmediata de la garantía del equipo, también puede provocar situaciones de peligro. El equipo no debe utilizarse como incinerador; ello provoca la pérdida inmediata de la garantía.

3.3 RECARGA DE PELLET



El depósito está situado en la parte superior de equipo. La capacidad de carga expresada en los datos técnicos se debe considerar variable en función del peso específico del pellet. Durante la operación de llenado del depósito es necesario prestar particular atención, ya que en la base del mismo se encuentra el tornillo sin fin de carga de pellets que è in movimiento. Además, preste la debida atención durante las operaciones de carga de combustible, ya que la zona de carga puede estar muy caliente. **ATENCIÓN:** Es normal que quede pellet dentro del depósito al final de la carga.



Atención: Durante la fase de llenado del depósito, preste atención para no dejar caer pellets dentro del equipo; en casos extremos, esto podría generar llamas libres.

Durante el verano, y una vez al mes, debe vaciarse el depósito y aspirar la zona del tornillo sin fin de carga. Si durante la operación de recarga de pellet se entrevé el tornillo sin fin de carga en el depósito (pellet casi agotado en el depósito), es obligatorio poner el equipo en OFF, dejarlo enfriar y limpiar el brasero. No apague el equipo con el interruptor general 0/I del panel de alimentación o interrumpiendo la alimentación eléctrica. A continuación, reencienda el equipo.



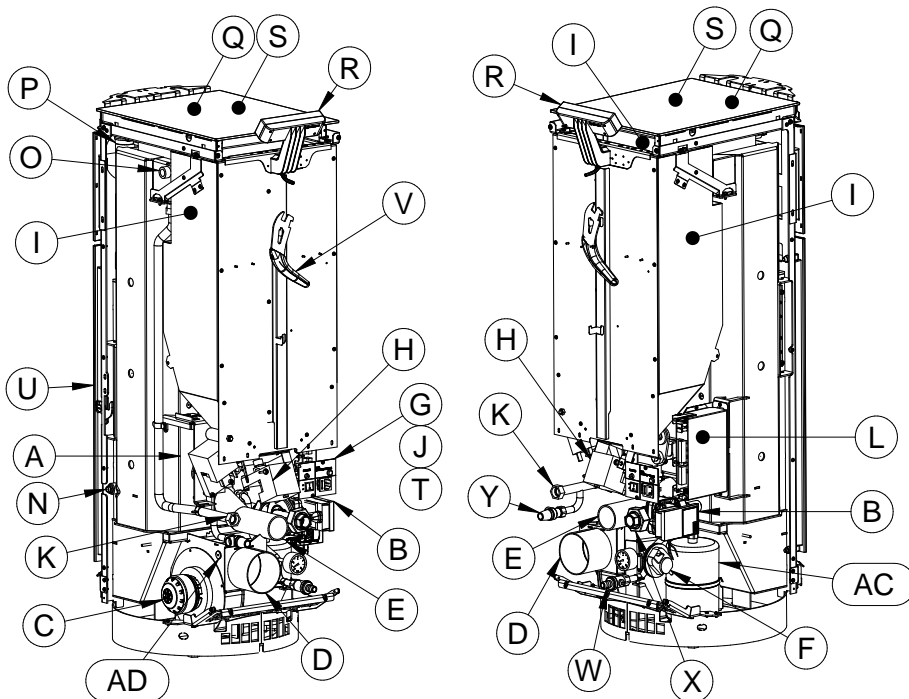
Si se observa una gran acumulación de humo dentro de la cámara de combustión, aléjese inmediatamente del equipo. En particular, aléjese del vidrio de la puerta de la cámara de combustión. La excesiva concentración de gases no quemados podría provocar una deflagración que podría romper el vidrio. No abra la puerta de carga por ningún motivo ni se acerque al producto mientras estén presentes esos gases. A continuación, contacte con un centro de asistencia técnica para hacer verificar las causas. No apague el equipo con el interruptor general 0/I del panel de alimentación o interrumpiendo la alimentación eléctrica. No encienda el equipo por ningún motivo.

En ningún caso se deben introducir sustancias o cuerpos extraños dentro del depósito, en el brasero o en cualquier otro compartimiento del generador. En ningún caso se deben introducir sustancias o cuerpos extraños dentro del depósito, en el brasero o en cualquier otro compartimiento del generador.

PIDRA 29 EVO

3.4 COMPONENTES PRINCIPALES

- | | | | |
|---|--|----|--|
| A | Motor Pellet Power | P | Válvula de purga automática |
| B | Circulador | Q | Tapa inspección haz de tubos |
| C | Extractor de humos | R | Panel de mandos |
| D | Tubo salida humos | S | Palanca sacudidor turbuladores |
| E | Aspiración aire comburente de 60 mm | T | Botón de rearme manual |
| F | Presostato de seguridad | U | Camera de combustión / Quemador patentado |
| G | Panel de alimentación | V | Tirador |
| H | Motor carga pellets | W | Grifo de carga/descarga caldera 3/4" |
| I | Depósito pellets | X | Retorno agua instalación |
| J | Interruptor general 0/I | Y | Válvula de seguridad 3 bar 1/2" |
| K | Envío agua instalación | AC | Vaso de expansión de 2 litros que protege la caldera |
| L | Tarjeta electrónica | AD | Termopar humos |
| N | Resistencia encendido | | |
| O | Sonda de temperatura y bulbo de termostato de rearme | | |



4 - INSTALACIÓN

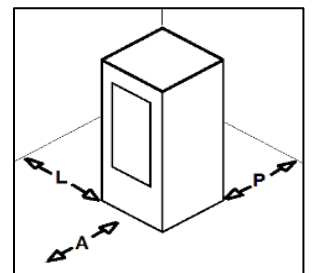
4.1 EMPLAZAMIENTO DEL EQUIPO



Se recomienda seguir atentamente las advertencias generales del punto 1.1. Se debe tener presente que el pavimento sobre el que se instala el equipo debe resistir el peso del mismo, sumado al peso del pellet y del agua contenidos. El instalador debe proporcionar al usuario final instrucciones verbales para la correcta utilización del equipo durante su primera utilización.

ATENCIÓN: El local en el que debe funcionar el equipo debe estar suficientemente ventilado, sin humedad ni salitre. Una elevada humedad o salinidad del ambiente puede comportar la aparición de herrumbre o fenómenos de corrosión, que no serán cubiertos por la garantía.

En caso de elementos inflamables situados cerca del equipo (por ejemplo: enlistonados, muebles, cortinas, cuadros, sofás, etc.), es obligatorio respetar las distancias mínimas indicadas en la figura adyacente. La instalación cerca de materiales sensibles al calor puede hacerse siempre que en medio se ponga una adecuada protección de material aislante e ignífugo (ref. Uni 10683). En caso de piso de madera o de material combustible, es obligatorio interponer un elemento ignífugo de protección. La instalación cerca de materiales sensibles al calor puede hacerse siempre que en medio se ponga una adecuada protección de material aislante e ignífugo (ref. Uni 10683). El incumplimiento de estas instrucciones provoca la caducidad inmediata de la garantía del equipo.



A = 800 mm
L = 200 mm
P = 200 mm



El instalador debe extender al usuario el certificado de conformidad de la instalación, acompañado por el proyecto y por los siguientes documentos:

- a) Informe del tipo de materiales utilizados.
- b) Proyecto según el artículo 5 del D. M. N.º 37 del 22 de enero de 2008.
- d) Referencia a declaraciones de conformidad previas o parciales ya existentes (por ejemplo, instalación eléctrica).
- e) Copia del certificado de reconocimiento de los requisitos técnico-profesionales.



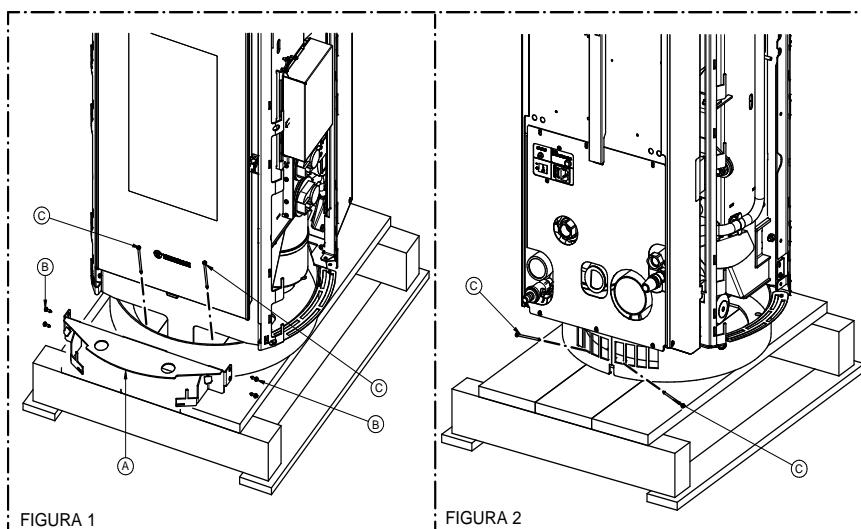
En conformidad con la ley, estos documentos deben ser conservados junto al manual de instrucciones de uso y mantenimiento. El usuario debe verificar, directa o indirectamente, la correcta instalación, según la normativa vigente en la materia. No está permitida la instalación del equipo en locales no idóneos como dormitorios, baños, duchas o garajes/boxes. Está prohibida la colocación del equipo en ambientes con atmósfera explosiva.

ATENCIÓN: El equipo no es un electrodoméstico; si no se observan las indicaciones contenidas en el presente manual, si la instalación no ha sido realizada en forma idónea o si no se respetan las disposiciones vigentes en la materia, se pueden verificar condiciones de peligro para los objetos y las personas. Es responsabilidad del usuario verificar la presencia en el local de una rejilla de ventilación idónea, que garantice el necesario aporte de oxígeno para el generador.

4.2 DESEMBALAJE DEL EQUIPO

El equipo se entrega embalado en un palé; antes de proceder a su colocación e instalación, es necesario desmontar el equipo del palé, procediendo en la forma siguiente:

- 1) Quite la tapa y los paneles laterales del palé.
- 2) Desenrosque los cuatro tornillos (B) y quite el soporte cerámica inferior (A).
- 3) Quite los 4 tornillos (C).
- 4) Reensamble el soporte (A) con los tornillos (B) previamente quitados.
- 5) A continuación, retire el generador del palé, sin dañarlo durante el desplazamiento.



4.3 DESEMBALAJE/MONTAJE DEL REVESTIMIENTO EXTERIOR

Se remite al manual del revestimiento dedicado.



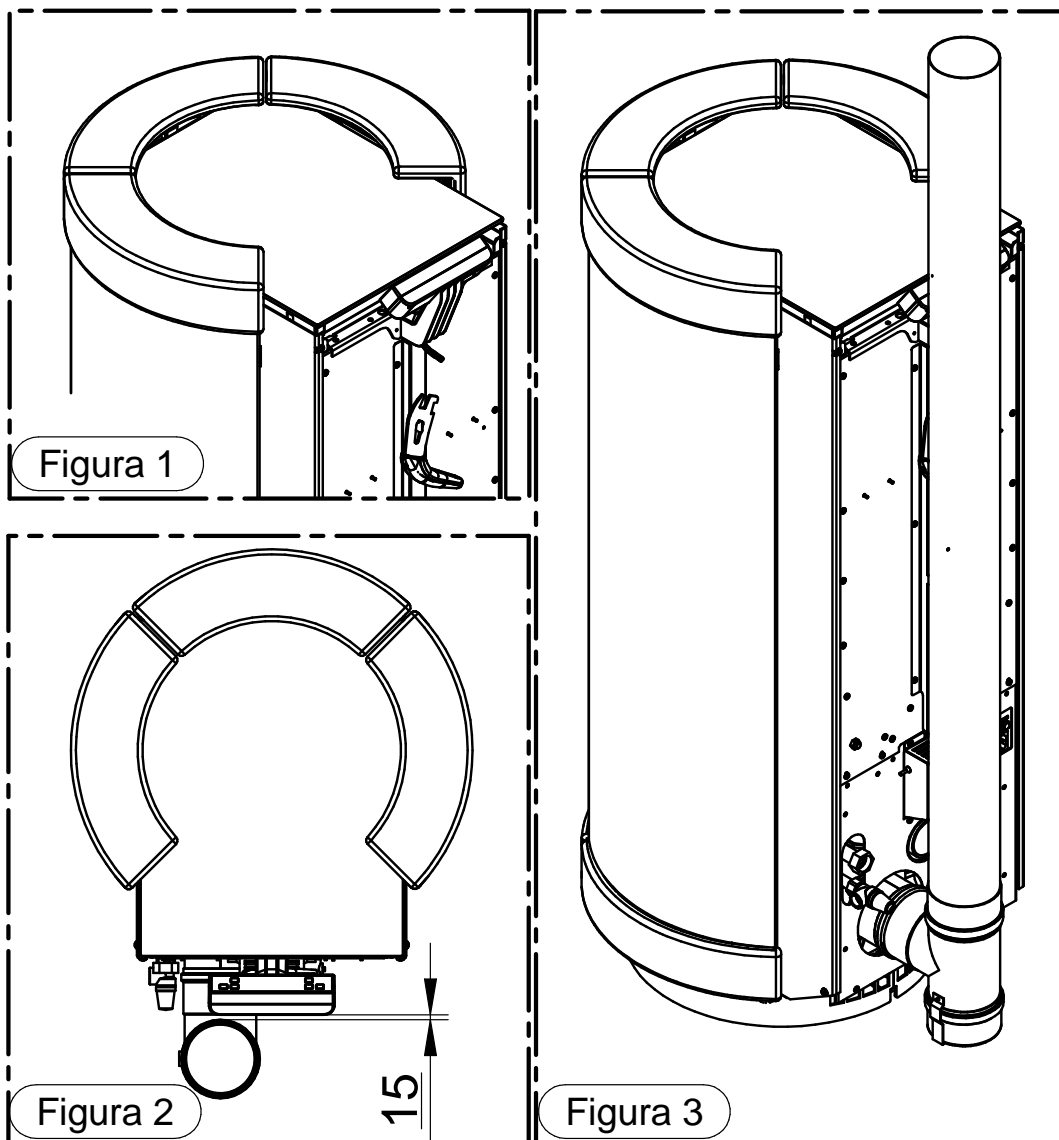
4.4 CONEXIÓN AL CONDUCTO DE HUMOS



La conexión del equipo al conducto de humos tiene que estar realizada siguiendo todas las indicaciones del presente manual y en particular las del capítulo 9.



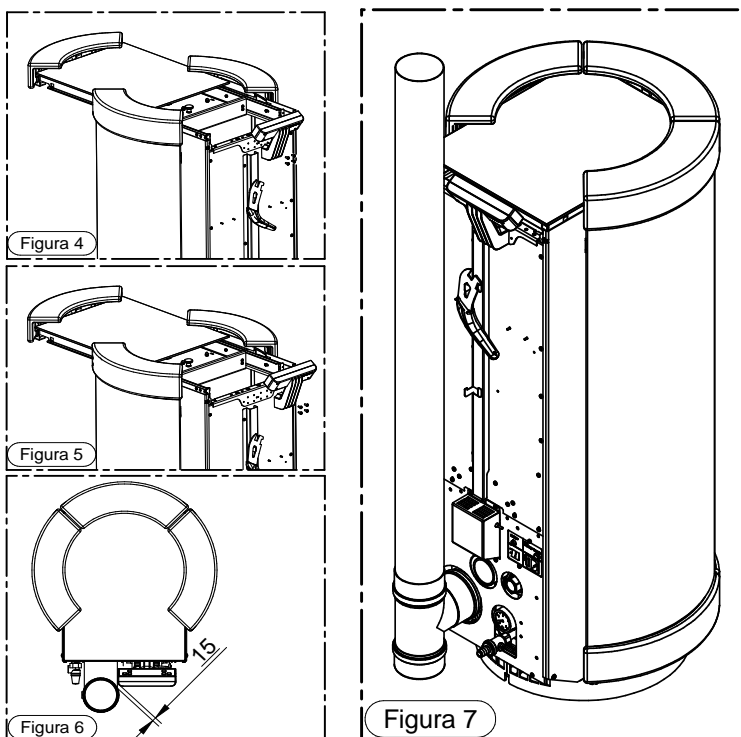
El equipo se suministra con el panel de mandos ensamblado simétricamente al generador: en este caso, la conexión al conducto de humos se debe realizar tal como se muestra en las figuras 1, 2 y 3. Se debe prestar particular atención durante el ensamblaje del tubo de salida de humos, ya que este debe distar al menos 15 mm del panel de mandos (figura 2): ensamblar el tubo cerca del panel significa dañar el panel de mandos (daño no cubierto por la garantía).



Si hay problemas de profundidad, es posible reducir las dimensiones en la parte posterior.

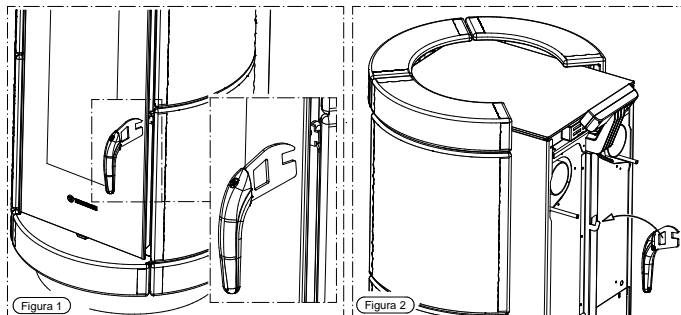
A este propósito, seguir las instrucciones que se describen a continuación:

- Quitar la tapa del depósito (figura 4).
- Desenroscar los 4 tornillos del panel de mandos (figura 4).
- Desplazar el panel y enroscar nuevamente los tornillos extraídos previamente (figura 5).
- Se debe prestar particular atención durante el ensamblaje del tubo de salida de humos, ya que este debe distar al menos 15 mm del panel de mandos (figura 6): ensamblar el tubo cerca del panel significa dañar el panel de mandos (daño no cubierto por la garantía).



4.5 TIRADOR

El equipo está dotado de una manija para abrir y cerrar la puerta del hogar (figura 1) y para proceder a las operaciones de limpieza (véase el párrafo 8). Cuando no se utiliza, la manija se puede colocar en la parte posterior del equipo, tal como se muestra en la figura 2.

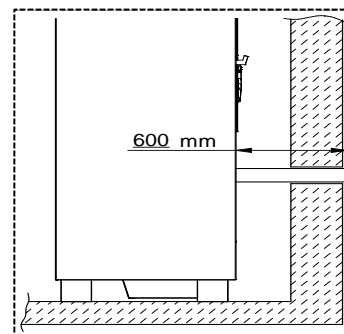


4.6 TOMA DE AIRE COMBURENTE DESDE EL EXTERIOR

El equipo está dotado de una toma que recibe el aire comburente directamente desde el exterior del edificio. Conecte la toma de aire del equipo con el exterior del edificio, utilizando tuberías resistentes a las altas temperaturas. La tubería debe tener una longitud máxima de 600 mm.

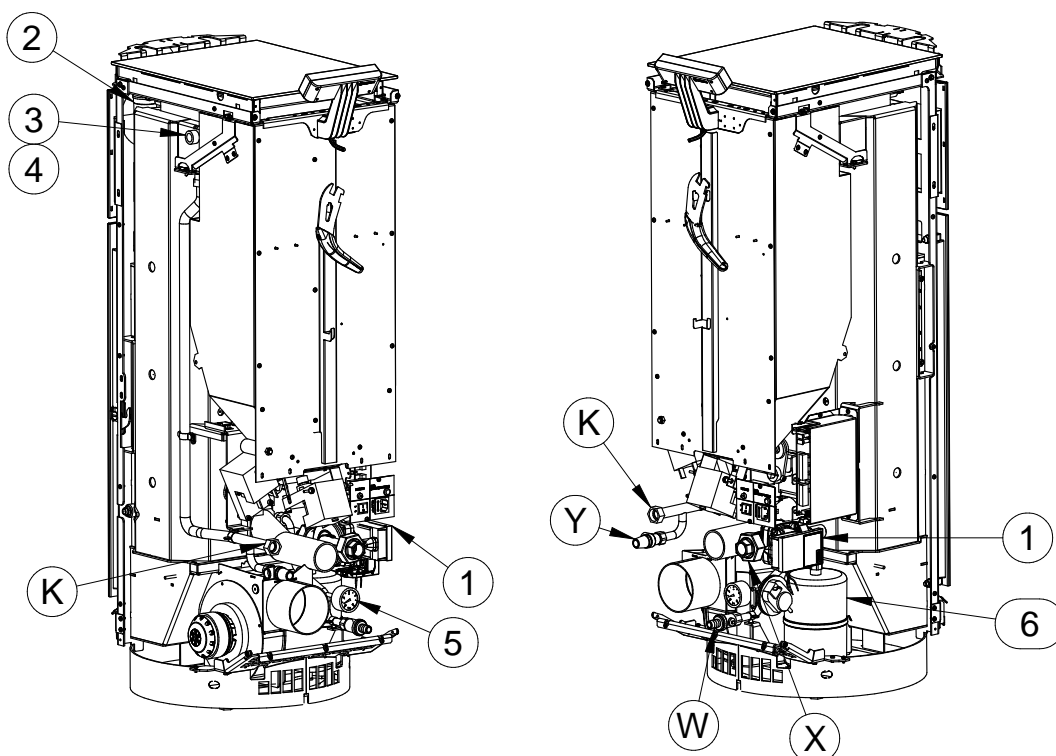


ATENCIÓN: El conducto de aspiración debe estar protegido con una rejilla y nunca debe quedar obstruido. La eventual rejilla de protección debe ser inspeccionada y limpiada mensualmente. Además, es obligatorio instalar un empalme cortavientos en el segmento terminal del conducto.

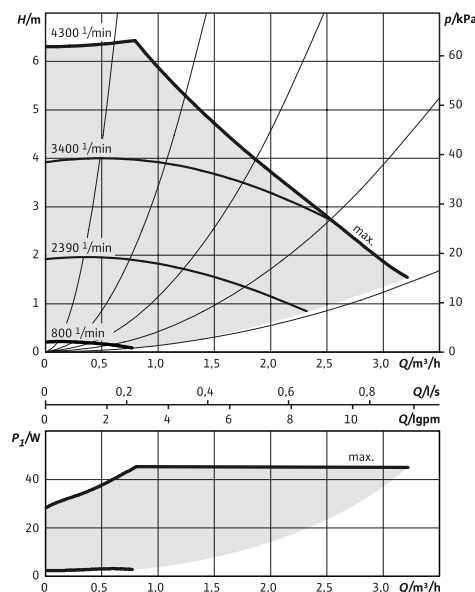


5 – CONEXIÓN HIDRÁULICA

5.1 COMPONENTES HIDRÁULICOS DEL GENERADOR



1	Circulador instalación
2	Válvula automática de purga aire
3	Sonda de temperatura agua caldera
4	Bulbo termostato de rearme
5	Manómetro 0 - 4 bar
6	Vaso de expansión cerrado de 2 litros
K	Impulsión instalación
W	Compuerta de descarga/carga de la instalación
X	Retorno instalación
Y	Válvula de seguridad 3 bar



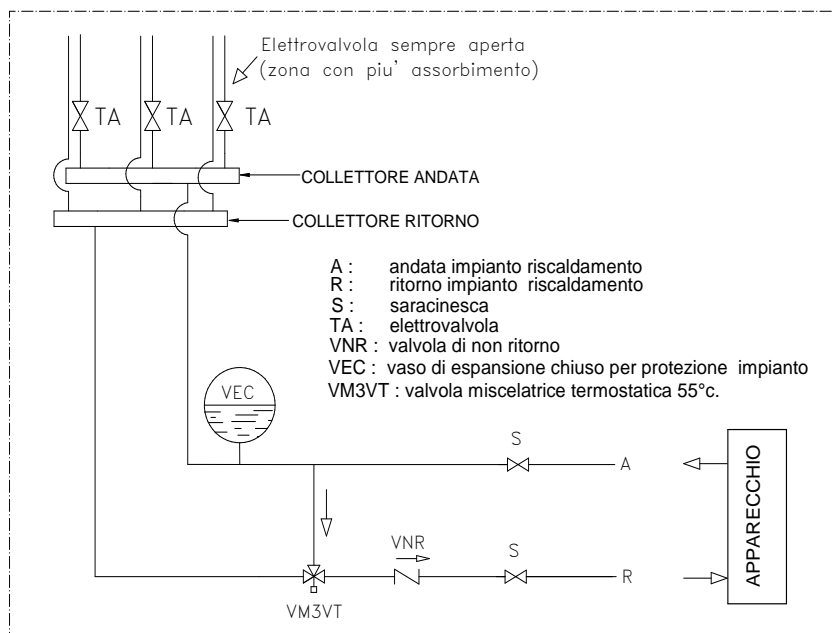
ATENCIÓN: PARA LAS CONEXIONES DE IMPULSIÓN, RETORNO, REINTEGRO Y DESCARGA, PREPARE TUBOS FLEXIBLES CON UNA LONGITUD MÍNIMA DE 70 CENTÍMETROS, CON EL OBJETIVO DE FACILITAR EL DESPLAZAMIENTO DEL EQUIPO DURANTE LAS OPERACIONES DE MANTENIMIENTO.



ATENCIÓN: ES NECESARIO PREDISPONER UNA CONEXIÓN ENTRE LA VÁLVULA DE SEGURIDAD Y LA DESCARGA PARA EVITAR, EN CASO EN QUE ACTUARA LA VÁLVULA, DAÑAR LOS MATERIALES SITUADOS ALREDEDOR DEL EQUIPO.

ATENCIÓN: Con el objetivo de evitar continuos encendidos y apagados, la instalación debe estar dimensionada de tal forma que la absorción no sea inferior a la potencia generada por el generador al régimen mínimo.

5.1.1 PRESCRIPCIONES EN CASO DE INSTALACIÓN CON VÁLVULAS DE ZONA



Observaciones: por encima de 61 °C, la bomba del generador siempre está activa, dado que es indispensable la dispersión del calor; en consecuencia, la electroválvula se debe abrir por los siguientes motivos:

- se evitan los encendidos y apagados continuos del generador, causados por la inevitable pérdida de calor en el colector y/o a través de las tuberías de la instalación;
- se evita que, en cada apagado y reencendido, el generador aumente algunos grados la temperatura del agua hasta alcanzar el bloqueo por superación del límite máximo de temperatura.

Para regular la temperatura del ambiente en el que se ha abierto la válvula, se recomienda conectar el termostato ambiente al borne CRONOTERMOSTATO MÓDEM (véase el párrafo dedicado), que permite el apagado de la máquina a través de un contacto externo y su posterior reencendido.

De esta forma, el generador se activa solo si hay un real requerimiento de calor en la zona en la que está instalado el cronotermostato.

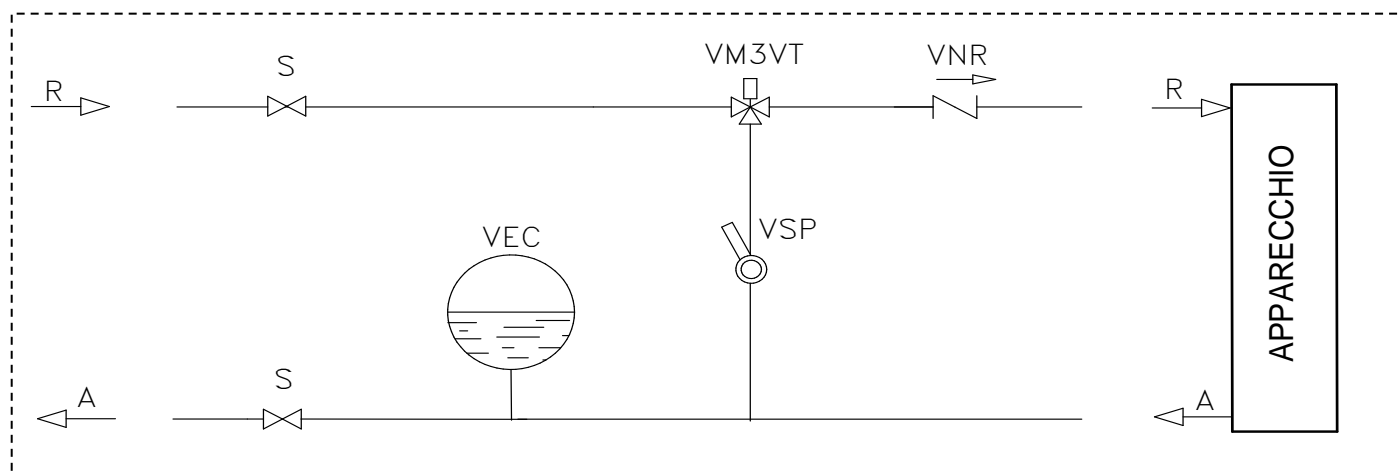
Con el CRONOTERMOSTATO MÓDEM se pueden instalar varios termostatos de ambiente, conectados entre sí en paralelo. De esta forma, la zona que requiere calor (cierre del contacto) activa el generador automáticamente.

En caso de frecuentes encendidos y apagados en ausencia de absorción del calor producido por el generador, se activa el termostato de seguridad de rearme manual, bloqueando el generador.

Nota: Utilice cronotermostatos con una histéresis de al menos 2 °C.

Legenda	Leyenda
Elettrovalvola sempre aperta (zona con più assorbimento)	Electroválvula siempre abierta (zona con más absorción)
COLLETTORE ANDATA	COLECTOR IMPULSIÓN
COLLETTORE RITORNO	COLECTOR RETORNO
A: andata impianto riscaldamento	A: impulsión instalación calefacción
R: ritorno impianto riscaldamento	R: retorno instalación calefacción
S: saracinesca	S: válvula de compuerta
TA: elettrovalvola	TA: electroválvula
VNR: valvola di non ritorno	VNR: válvula antirretorno
VEC: vaso di espansione chiuso per protezione impianto	VEC: vaso de expansión cerrado para proteger la instalación
VM3VT: valvola miscelatrice termostatica 55°C	VM3VT: válvula mezcladora termostática 55 °C
APPARECCHIO	EQUIPO

5.2 ESQUEMA HIDRÁULICO SOLO CON CALENTAMIENTO



A	Impulsión instalación calefacción	VM3VT	Válvula mezcladora punto fijo 55 °C
R	Retorno instalación calefacción	VSP	Válvula de compuerta para parcializar el flujo
S	Válvula de compuerta	VNR	Válvula antirretorno
VEC	Vaso de expansión cerrado para proteger la instalación		

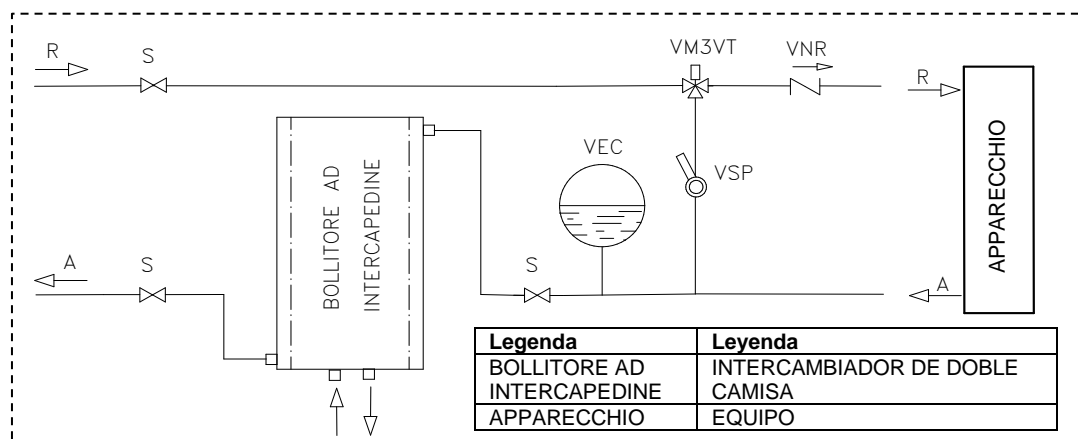
Legenda	Leyenda
APPARECCHIO	EQUIPO



ATENCIÓN: es obligatorio efectuar la conexión de tierra del generador. El incumplimiento de esta instrucción comporta graves daños al cuerpo del equipo que la garantía no cubre. Encargar a un técnico electricista habilitado el control de la toma de tierra. No debe haber potencial eléctrico (V) entre la toma de tierra del generador y la tierra real de la instalación (dispersor de tierra). Para evitar la corrosión electroquímica del cuerpo del equipo, se prohíbe terminantemente la utilización de tuberías galvanizadas o de racores galvanizados. Otros materiales se deben conectar a tierra a través de cables de masa, con el objetivo de obtener una instalación de toma de tierra equipotencial.

PIDRA 29 EVO

5.3 ESQUEMA HIDRÁULICO INDICATIVO CON INTERCAMBIADOR DE DOBLE CAMISA O DE SERPENTÍN



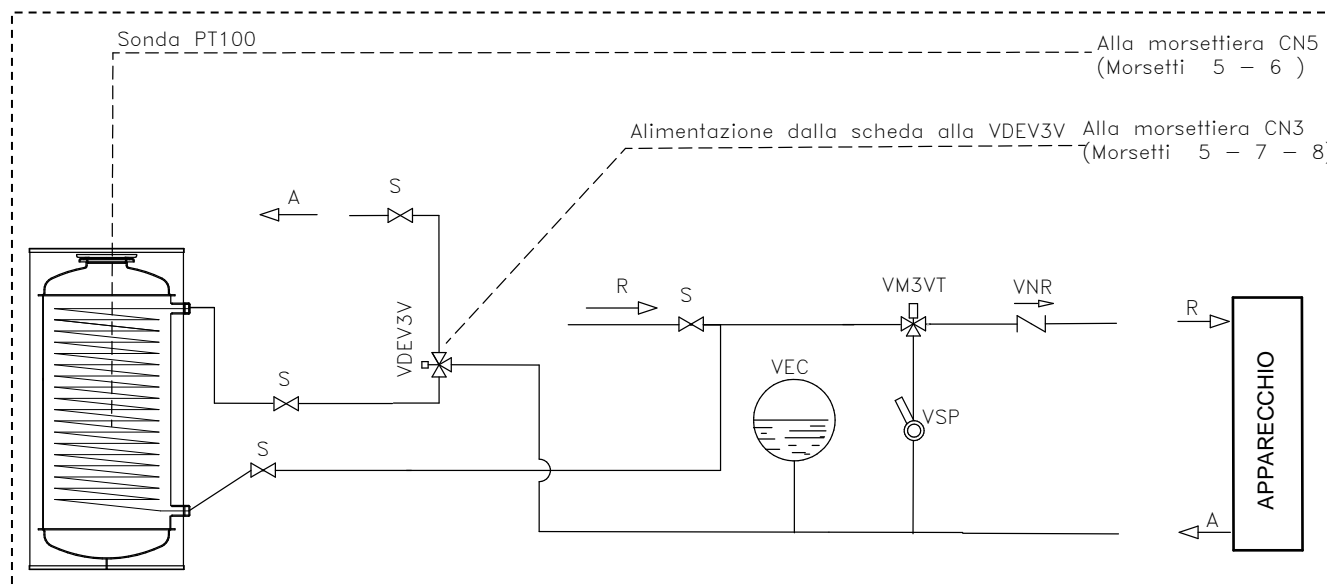
A	Impulsión instalación calefacción	VM3VT	Válvula mezcladora termostática punto fijo 55°C
R	Retorno instalación calefacción	VSP	Válvula de compuerta (que se parcializará en función de las pérdidas de carga de la instalación)
S	Válvula de compuerta	VNR	Válvula antirretorno
VEC	Vaso de expansión cerrado para proteger la instalación		

ATENCIÓN: En este caso, la temperatura del agua en el intercambiador no es regulable y depende de la temperatura de impulsión de la instalación (es decir, de la temperatura regulada en el generador). Es posible instalar el intercambiador en el circuito de retorno. Con el objetivo de mantener el intercambiador en perfecta eficiencia, se recomienda instalar un ablandador en la instalación sanitaria.



ATENCIÓN: es obligatorio efectuar la conexión de tierra del generador. El incumplimiento de esta instrucción comporta graves daños al cuerpo del equipo que la garantía no cubre. Encargar a un técnico electricista habilitado el control de la toma de tierra. No debe haber potencial eléctrico (V) entre la toma de tierra del generador y la tierra real de la instalación (dispersor de tierra). Para evitar la corrosión electroquímica del cuerpo del equipo, se prohíbe terminantemente la utilización de tuberías galvanizadas o de racores galvanizados. Otros materiales se deben conectar a tierra a través de cables de masa, con el objetivo de obtener una instalación de toma de tierra equipotencial.

5.4 ESQUEMA HIDRÁULICO INDICATIVO CON INTERCAMBIADOR DE SERPENTÍN Y INSTALACIÓN



A	Impulsión instalación calefacción	VM3 VT	Válvula mezcladora term. punto fijo 55 °C
R	Retorno instalación calefacción	VSP	Válvula de compuerta (que se parcializará en función de las pérdidas de carga de la instalación)
S	Válvula de compuerta	VNR	Válvula antirretorno
VEC	Vaso de expansión cerrado para proteger la instalación	VDE V3V	Válvula desviadora de tres vías

Legenda	Leyenda
Sonda PT100	Sonda PT100
Alimentazione dalla scheda alla VDEV3V	Alimentación de la tarjeta a la VDEV3V
Alla morsettiera CN5 (Morsetti 5 - 6)	Al tablero de bornes CN5 (bornes 5 - 6)
Alla morsettiera CN3 (Morsetti 5 -7-8)	Al tablero de bornes CN3 (bornes 5 - 7 - 8)
APPARECCHIO	EQUIPO

Con el fin de garantizar una correcta absorción del calor producido por el generador se aconseja utilizar un intercambiador con capacidad volumétrica y de intercambio térmico adecuada a la potencia del generador. El intercambiador debe tener una capacidad mínima de 300 litros. En todo caso, el intercambiador debe ser capaz absorber totalmente la potencia que el generador puede generar.

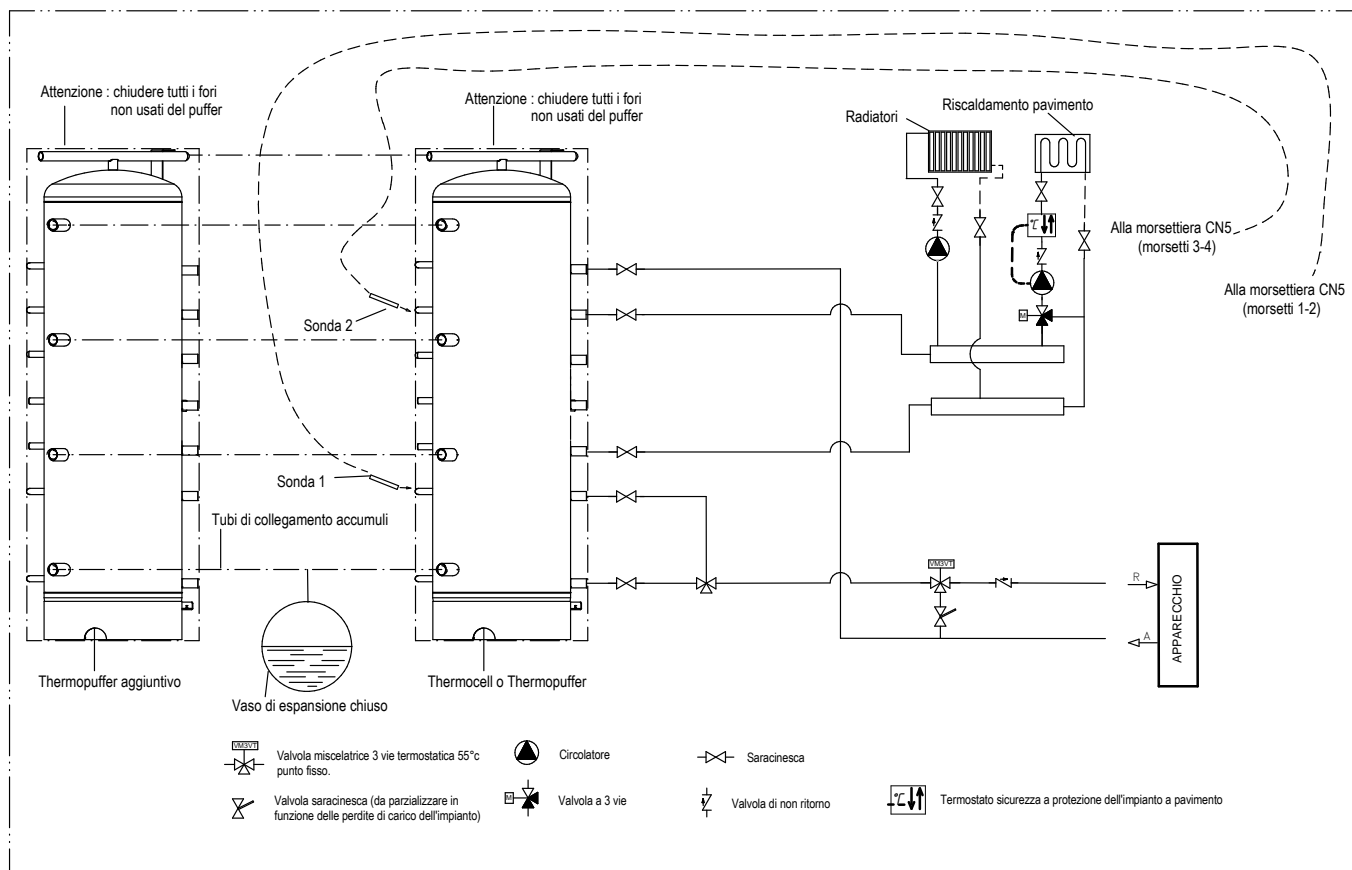
Si no se cumple esta prescripción, el generador podría aumentar la temperatura del agua hasta provocar la intervención del termostato de protección, que interrumpe la llegada de combustible al quemador, forzando el apagado del equipo.

El instalador debe instalar una válvula de tres vías motorizada hacia la instalación, alimentada por la unidad de control del equipo. Si la sonda SACS desciende por debajo de la temperatura mínima configurada, interviene la unidad de control, alimentando el pin 8 del tablero de bornes CN3; cuando la sonda SACS alcanza la temperatura máxima configurada, alimenta el pin 7. Por lo tanto, la instalación se debe proyectar de tal forma que el agua caliente producida por el generador pueda alcanzar los diferentes ambientes, accionando las eventuales válvulas de zona.



ATENCIÓN: es obligatorio efectuar la conexión de tierra del generador. El incumplimiento de esta instrucción comporta graves daños al cuerpo del equipo que la garantía no cubre. Encargar a un técnico electricista habilitado el control de la toma de tierra. No debe haber potencial eléctrico (V) entre la toma de tierra del generador y la tierra real de la instalación (dispersor de tierra). Para evitar la corrosión electroquímica del cuerpo del equipo, se prohíbe terminantemente la utilización de tuberías galvanizadas o de racores galvanizados. Otros materiales se deben conectar a tierra a través de cables de masa, con el objetivo de obtener una instalación de toma de tierra equipotencial.

5.5 ESQUEMA HIDRÁULICO CON THERMOCELL + THERMOPUFFER + CALENTAMIENTO



Legenda	Leyenda
Attenzione: chiudere tutti i fori non usati del puffer	Atención: cerrar todos los agujeros no utilizados del puffer
Radiatori	Radiadores
Riscaldamento pavimento	Calefacción por suelo radiante
Alla morsettiera CN5 (morsetti 3-4)	Al tablero de bornes CN5 (bornes 3 - 4)
Alla morsettiera CN5 (morsetti 1-2)	Al tablero de bornes CN5 (bornes 1 - 2)
Sonda 1	Sonda 1
Sonda 2	Sonda 2

PIDRA 29 EVO

Tubi di collegamento accumulati	Tubos de conexión acumulaciones
Thermopuffer aggiuntivo	Thermopuffer adicional
Vaso di espansione chiuso	Vaso de expansión cerrado
Thermocell o Thermopuffer	Thermocell o Thermopuffer
APPARECCHIO	EQUIPO
Valvola miscelatrice 3 vie termostatica 55°C punto fisso	Válvula mezcladora 3 vías termostática 55° C punto fijo
Valvola saracinesca (da parzializzare in funzione delle perdite di carico dell'impianto)	Válvula de compuerta (que se parcializará en función de las pérdidas de carga de la instalación)
Circolatore	Circulador
Valvola 3 vie	Válvula de 3 vías
Saracinesca	Válvula de compuerta
Valvola di non ritorno	Válvula antirretorno
Termostato sicurezza a protezione dell'impianto a pavimento	Termostato de seguridad para la protección de la instalación en el pavimento



ATENCIÓN: La presión de precarga del vaso de expansión debe ser superior a la presión de la instalación; para el vaso de expansión precargado a 2 bar, la instalación se debe cargar a una presión no superior a 1,5 bar.



ATENCIÓN: El Thermocell está dotado solamente de conexión a la línea de alimentación 230 V - 50 Hz; las regulaciones de las sondas S1 y S2 deben ser realizadas exclusivamente por el aparato (véase el párr. 6.6). Conecte las dos sondas PT 100 (accesorio opcional cód. 60010695) a los bornes de las tarjetas "Sonda S1" y "Sonda S2" del equipo. La sonda S2 se debe colocar siempre a la misma altura que el envío de la instalación.



ATENCIÓN: La sonda S1 se debe regular en un intervalo comprendido entre 60 °C y 65 °C, y la sonda S2 se debe regular en un intervalo comprendido entre 50 °C y 55 °C. Estas regulaciones son indicativas; la regulación ideal debe ser realizada por el centro de asistencia durante el ensayo inicial del equipo, después de evaluar las características específicas de la instalación.



ATENCIÓN: es obligatorio efectuar la conexión de tierra del generador. El incumplimiento de esta instrucción comporta graves daños al cuerpo del equipo que la garantía no cubre. Encargar a un técnico electricista habilitado el control de la toma de tierra. No debe haber potencial eléctrico (V) entre la toma de tierra del generador y la tierra real de la instalación (dispersor de tierra). Para evitar la corrosión electroquímica del cuerpo del equipo, se prohíbe terminantemente la utilización de tuberías galvanizadas o de racores galvanizados. Otros materiales se deben conectar a tierra a través de cables de masa, con el objetivo de obtener una instalación de toma de tierra equipotencial.

ATENCIÓN: Las sondas S2 y S1 se deben conectar a los bornes correspondientes en el tablero de bornes, según lo indicado en el esquema. Para visualizar en la pantalla las lecturas de las sondas S1 y S2, es necesario activar la función THERMOCONTROL (véase párr. 6.6).

5.6 PRESCRIPCIONES PARA LA EJECUCIÓN DE LA INSTALACIÓN HIDRÁULICA DE VASO CERRADO

Para realizar la instalación con vaso cerrado, es necesario remitirse a todas las prescripciones previstas por la norma EN 10412-2:2009 para equipos de potencia inferior a 35 kW, o por el Decreto Ministerial Recopilación R, edición 2009 (Italia), para equipos de potencia superior a 35 kW.

La instalación hidráulica debe ser realizada por personal cualificado, con conocimiento de las normas citadas y con los requisitos profesionales previstos para extender la declaración de conformidad en cumplimiento del Decreto Ministerial n.º 37 del 22 de enero de 2008 (Italia).

El generador se entrega con los siguientes dispositivos de seguridad instalados:

a) **Vaso de expansión cerrado para la protección solo del generador***.
b) **Válvula de seguridad común de 3 bar, no homologada por el ISPESL (Instituto Superior de Prevención y Seguridad en el Trabajo).**

c) **Un dispositivo de limitación de la temperatura, con rearme automático.**

Se trata de un dispositivo de regulación de funcionamiento automático que, cuando el agua alcanza la temperatura preestablecida, provoca la interrupción del aporte de combustible al generador. El sistema se restablece automáticamente cuando la temperatura del agua desciende por debajo del valor preestablecido.

d) **Un dispositivo de limitación de la temperatura de seguridad con rearme manual.**

Se trata de un dispositivo de funcionamiento automático que, cuando el agua alcanza la temperatura máxima admisible, provoca la interrupción de la alimentación del combustible. La alimentación del combustible se puede restablecer solamente una vez que la temperatura del agua desciende por debajo de un valor preestablecido, después del rearme manual.

e) **Sistema de circulación:**

El equipo cuenta con un circulador conectado en la tubería de retorno, controlado directamente por la tarjeta de mando del generador.

* En serie con el generador, se debe instalar un vaso de expansión cerrado adicional para proteger la instalación.

El volumen nominal del vaso de expansión cerrado adicional debe estar dimensionado en función del volumen de expansión del agua contenida en la instalación. Thermorossi prescribe un volumen del vaso de expansión cerrado adicional equivalente al 10 % del agua contenida en la instalación.

El capítulo anterior no se debe considerar sustitutivo de las normas citadas a las que se refiere. El instalador cualificado tiene que poseer, en cualquier caso, la norma mencionada o ediciones sucesivas

6 – UTILIZACIÓN DEL EQUIPO



El equipo puede estar caliente durante su funcionamiento, especialmente la puerta de la cámara de combustión: preste la máxima atención. Este equipo está identificado con la marca CE y ha funcionado durante una hora para verificar su correcto funcionamiento. El producto no debe ser utilizado por niños, personas con capacidades mentales o físicas reducidas o personas sin conocimiento de las instrucciones de uso y mantenimiento del producto (estas instrucciones se encuentran en el presente manual de uso y mantenimiento).



ATENCIÓN: Antes de cada uso, verifique que el quemador esté bien limpio.

ATENCIÓN: Durante el funcionamiento la puerta debe estar siempre bien cerrada. Está terminantemente prohibido abrir la puerta durante el funcionamiento. Durante el funcionamiento, los tubos de evacuación de humos pueden estar a temperaturas elevadas: evite tocarlos. Está terminantemente prohibido el uso de cualquier tipo de combustible (líquido o sólido) diferente del pellet para encender el equipo: el encendido se debe realizar en forma automática, según lo previsto e indicado en el presente manual de instalación, uso y mantenimiento; a este propósito, está terminantemente prohibido verter directamente pellets (u otro material) en el brasero. No deposite objetos no resistentes al calor, inflamables o combustibles cerca del equipo: manténgalos a una distancia adecuada. No utilice el producto como apoyo para secar ropa. Eventuales tendederos se deben colocar a una distancia adecuada. Está terminantemente prohibido desconectar el equipo de la red eléctrica durante el funcionamiento normal.



6.1 DESCRIPCIÓN DEL PANEL DE MANDOS



El panel de mandos es controlado por un microprocesador. El sistema de detección de las temperaturas se basa en termopares. El visualizador, de grandes dimensiones, mejora la gestión del equipo facilitando la lectura inmediata y la disponibilidad de las funciones. La característica principal del panel es la de gestionar de manera totalmente automática el equipo. A continuación se describen los mandos y las diferentes visualizaciones.



Botón Llama

Pulsando este botón con el equipo apagado, se activa la fase **START**, se regula la potencia de funcionamiento en **WORK** o se apaga el equipo, activando la fase **OFF**.



Botón Grados

Pulsando este botón, se regula la temperatura objetivo del agua; el intervalo de regulación está comprendido entre 65 °C y 73 °C. Este valor se visualiza en la zona izquierda de la pantalla, junto al símbolo del termómetro.

Atención: La temperatura objetivo se toma en consideración solo si el equipo está en modo AUTO (véase el párr. 6.10).



Botones de desplazamiento (solo dentro del menú)

Con el botón - se reduce el valor. Con el botón + se sube el valor programado.



Botón Reloj

Pulsando este botón se activa/desactiva la programación.



Botón Menú

Pulsando este botón se accede al menú principal. Es posible recorrer las ventanas de regulación que se muestran a continuación, cuya explicación detallada se encuentra en los párrafos siguientes. Para acceder a las funciones de cada subventana es necesario esperar unos instantes.

DATE/TIME

Permite regular el día de la semana, la hora y los minutos.

CHRONO

Permite regular los encendidos y apagados programados.

LEVEL

Permite modificar la velocidad de rotación del aspirador de humo.

THERMOCONTROL

Permite activar o desactivar la gestión de un eventual puffer.

Esta página es visible solo si las dos sondas opcionales están conectadas al equipo.

PIDRA 29 EVO**ACS SUMMER**

Permite activar o desactivar la gestión específica de un eventual boiler para la producción de agua caliente sanitaria, excluyendo la instalación.

T.AMBIENT

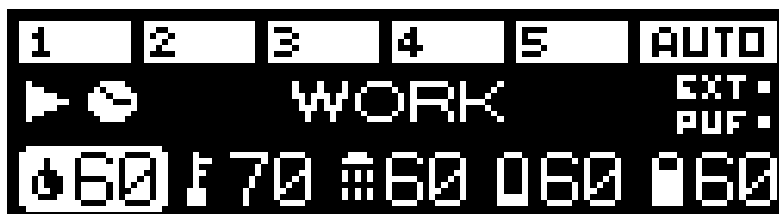
Esta página es visible solo si la sonda opcional está conectada al equipo. Permite controlar los encendidos y apagados del equipo en función de la temperatura ambiente deseada.

THERMO ACS

Esta página es visible solo si la sonda opcional está conectada al equipo. Permite activar la gestión de un eventual boiler para el agua caliente sanitaria, asignando la prioridad absoluta a las necesidades del mismo para luego abastecer la instalación. Esta página es visible solo si la sonda opcional está conectada al equipo.

Pantalla

En la pantalla se visualizan los siguientes datos:



El equipo está en fase OFF.



1 ° POTENCIA DE FUNCIONAMIENTO MANUAL



2 ° POTENCIA DE FUNCIONAMIENTO MANUAL



3 ° POTENCIA DE FUNCIONAMIENTO MANUAL



4 ° POTENCIA DE FUNCIONAMIENTO MANUAL



5 ° POTENCIA DE FUNCIONAMIENTO MANUAL

En estos modos de funcionamiento, el usuario puede regular el funcionamiento del equipo entre la potencia mínima (con el mínimo consumo de pellet) y la potencia máxima (con el máximo consumo de pellet). En este caso, el equipo funciona siempre a la potencia establecida, sin realizar ninguna modulación en función de la temperatura objetivo.



NIVEL AUTOMÁTICO

El equipo modula la potencia de funcionamiento en modo automático, en función de la temperatura objetivo regulada por el usuario. (véase el párr. 6.10).



Indica la temperatura del boiler de agua caliente sanitaria, si está conectada la sonda opcional. (véase el párr. 6.7 o 6.9)



Indica la temperatura de la sonda S1 para el control de una acumulación, si está conectada la sonda opcional. (véase párr. 6.6)



Indica la temperatura de la sonda S2 para el control de una acumulación, si está conectada la sonda opcional. (véase párr. 6.6)



Indica la activación del circulador, que se produce cuando la temperatura del agua en la caldera supera los 61 °C.



Indica la temperatura del agua en caldera detectada por el termopar.



El ícono del termómetro, a la izquierda de la pantalla, indica la temperatura objetivo del agua en la caldera, regulable por el usuario con el **botón Grados**.



Indica que el equipo ha sido encendido por el contacto de un cronotermostato externo. (véase el párr. 7.2)



Indica que el equipo ha sido conectado a una acumulación y que este requiere calor. (véase párr. 6.6)



Indica que ha sido habilitada la programación de encendidos y apagados regulados por CHRONO. (véase el párr. 6.4)



Indica la temperatura ambiente detectada por el termopar, si está conectado. (véase el párr. 6.8)



El ícono del termómetro, a la derecha de la pantalla, indica la temperatura objetivo del ambiente regulada por el usuario, si está conectada la sonda opcional. (véase el párr. 6.8)

PIDRA 29 EVO

6.2 DESCRIPCIÓN DEL PANEL DE ALIMENTACIÓN

A continuación se describen los componentes del panel de alimentación:

- 1) Toma de alimentación 220-240 V - 50 Hz.
- 2) Interruptor general 0/I.
- 3) Indicador luminoso test del motor de carga de pellet.

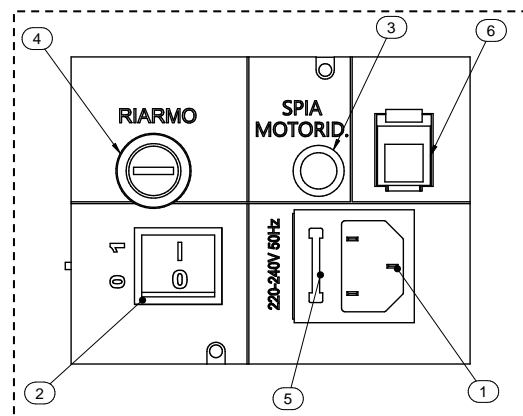
El piloto se enciende simultáneamente a la activación del motor de carga de pellet.

4) Capuchón de cobertura para el botón del termostato de rearme.

En caso de recalentamiento, el termostato de rearme bloquea la carga de pellet. Para que el equipo vuelva a funcionar, es necesario esperar hasta que se haya enfriado. Después de verificar y eliminar las causas que han provocado el recalentamiento, desenrosque el tapón de protección y pulse el botón.

5) Fusible de protección 3,15 A.

6) Toma RJ 45 para la conexión del módulo Wi-Fi.



Legenda	Leyenda
RIARMO	REACTIVACIÓN
SPIA MOTORIDUTTORE	INDICADOR LUMINOSO MOTORREDUCTOR

6.3 DATE/TIME: REGULACIÓN DE FECHA Y HORA

El equipo debe estar alimentado y el interruptor general 0/I en la posición "I".

Mediante la función DATE/TIME, es posible regular la fecha y la hora corrientes.

Para regular la fecha y la hora corrientes, siga el procedimiento que se describe a continuación:

- 1) Pulse una vez el **botón Menú** para visualizar la siguiente ventana:



- 2) Después de algunos instantes, en la pantalla aparece la página siguiente:



- 3) A continuación, pulse los **botones de desplazamiento** para cambiar el día de la semana; cada número corresponde a un día de la semana (por ejemplo, el 1 corresponde al lunes, el 2 corresponde al martes, etc.). Para confirmar la selección del día de la semana, pulsar el **botón Grados**.

Una vez confirmado, el selector pasa al cuadro de las horas, dejando evidenciado el día de la semana seleccionado:



- 4) A continuación, pulse los **botones de desplazamiento** para regular la hora del día. Una vez regulada la hora, confirme el valor seleccionado con el **botón Grados**. Una vez confirmado, el selector se desplaza al cuadro de los minutos. Pulse los **botones de desplazamiento** para regular los minutos. Para confirmar, pulsar el **botón Grados**.

Una vez confirmado, la ventana de regulación de fecha y hora se cierra automáticamente y la pantalla vuelve a la página inicial.

En caso de confirmación errónea de un valor, es suficiente pulsar el botón Menú varias veces para salir de la ventana, hasta visualizar la página inicial; a continuación, repita el procedimiento descrito.

6.4 CHRONO: PROGRAMACIÓN DE ENCENDIDOS Y APAGADOS.

El equipo debe estar alimentado con el interruptor general 0/I trasero en la posición "I".

Utilizando la función CHRONO es posible realizar la programación semanal configurando hasta 3 ciclos de encendido y apagado con horarios diferentes para cada día de lunes a domingo.

Para realizar una programación, siga el procedimiento que se describe a continuación:

- 1) Pulse rápidamente dos veces el **botón Menú** para visualizar la siguiente ventana:



Después de algunos instantes, en la pantalla aparece la página siguiente:



- 2) Pulse los **botones de desplazamiento** para seleccionar el día de la semana para el que desea realizar la programación. Cada número corresponde a un día de la semana (por ejemplo, el 1 corresponde al lunes, el 2 corresponde al martes, etc.). Para confirmar la selección del día de la semana en el cual realizar la programación, pulse el **botón Grados**. Aparece la página siguiente:



PIDRA 29 EVO

- 3) A continuación, pulse los **botones de desplazamiento** para regular la hora del día a la que desea que el equipo se encienda automáticamente (ON1). Una vez regulada la hora, confirme el valor con el **botón Grados**. Recorriendo los valores de ON1, también se correrán los valores de OFF1, para evitar la regulación de una hora de apagado anterior a la hora de encendido. Una vez confirmado, el selector se desplaza al cuadro de los minutos de ON1. Pulse los **botones de desplazamiento** para regular los minutos del primer encendido. El dato se confirma pulsando el **botón Grados**.
- 4) A continuación, pulse los **botones de desplazamiento** para regular la hora del día a la que desea que el equipo se apague automáticamente (OFF1). Una vez regulada la hora, confirme el valor con el **botón Grados**. Una vez confirmado, el selector se desplaza al cuadro de los minutos de OFF1. Pulse los **botones de desplazamiento** para regular los minutos del primer apagado. El dato se confirma pulsando el **botón Grados**.

De esta forma queda programado el primer ciclo de encendido y apagado para el día seleccionado. Aparece la página siguiente:



A continuación, si no desea realizar otra programación para ese día, pase al punto 5-A.

Por el contrario, si desea programar un segundo ciclo de encendido y apagado para ese día, pase al punto 5-B.

- 5-A) Pulse el **botón Menú** para salir de la página y realizar las programaciones horarias para los otros días de la semana. En este caso, repita las indicaciones a partir del punto 2 del presente párrafo.
- 5-B) Pulse los **botones de desplazamiento** para regular la hora del día a la que desea que el equipo se encienda automáticamente por segunda vez (ON2). La hora inicial se regulará previamente en OFF1, para evitar la regulación de un segundo encendido antes del apagado anterior. Una vez regulada la hora, confirme el valor con el **botón Grados**. Recorriendo los valores de ON2, también se correrán los valores de OFF2, para evitar la regulación de una hora de apagado anterior a la hora de encendido. Una vez confirmado, el selector se desplaza al cuadro de los minutos de ON2. Pulse los **botones de desplazamiento** para regular los minutos del segundo encendido. El dato se confirma pulsando el **botón Grados**. A continuación, pulse los **botones de desplazamiento** para regular la hora del día seleccionado a la que desea que el equipo se apague automáticamente (OFF2). Una vez regulada la hora, confirme el valor con el **botón Grados**. Una vez confirmado, el selector se desplaza al cuadro de los minutos de OFF2. Pulse los **botones de desplazamiento** para regular los minutos del segundo apagado. El dato se confirma pulsando el **botón Grados**.

De esta forma queda programado el segundo ciclo de encendido y apagado para el día seleccionado. Aparece la página siguiente:



A continuación, si no desea realizar otra programación para ese día, pase al punto 6-A.

Por el contrario, si desea programar un tercer ciclo de encendido y apagado para ese día, pase al punto 6-B.

- 6-A) Pulse el **Botón Menú** para salir de la página y realizar las programaciones horarias para los otros días de la semana. En este caso, repita las indicaciones a partir del punto 2 del presente párrafo.
- 6-B) Pulse los **botones de desplazamiento** para regular la hora del día a la que desea que el equipo se encienda automáticamente por tercera vez (ON3). La hora inicial se regulará previamente en OFF2, para evitar la regulación de un tercer encendido antes del apagado anterior. Una vez regulada la hora, confirme el valor seleccionado con el **botón Grados**. Recorriendo los valores de ON3, también se correrán los valores de OFF3, para evitar la regulación de una hora de apagado anterior a la hora de encendido. Una vez confirmado, el selector se desplaza al cuadro de los minutos de ON3. Pulse los **botones de desplazamiento** para regular los minutos del tercer encendido. El dato se confirma pulsando el **botón Grados**. A continuación, pulse los **botones de desplazamiento** para regular la hora del día a la que desea que el equipo se apague automáticamente (OFF3). Una vez regulada la hora, confirme el valor con el **botón Grados**. Una vez confirmado, el selector se desplaza al cuadro de los minutos de OFF3. Pulse los **botones de desplazamiento** para regular los minutos del tercer apagado. El dato se confirma pulsando el **botón Grados**.

De esta forma queda programado el tercer y último ciclo de encendido y apagado para el día seleccionado.

Si desea copiar exactamente todas las programaciones de encendido y apagado realizadas para un determinado día en el siguiente, es suficiente pulsar el **botón Llama**.

Por ejemplo, si desea copiar todas las programaciones del lunes en el martes, utilice la página siguiente:



Pulsando otra vez el **botón Llama**, se copian todas las programaciones del martes en el miércoles. Se visualiza la página siguiente:



Utilizando la misma lógica, se puede copiar la programación en los días siguientes.

7) Para terminar las operaciones de programación, es suficiente pulsar el **botón Menú** varias veces para salir de la ventana, hasta visualizar la página inicial.



ATENCIÓN: Si el valor regulado es **00:00**, el equipo ignora cualquier mando de **ON** o de **OFF** programado. Por lo tanto, si no se desea utilizar una determinada hora de encendido o de apagado, es suficiente regular el valor de la hora en **00:00**. El equipo ignora cualquier mando de **ON** o de **OFF** si se programa una hora de apagado igual o anterior a la hora de encendido.



ATENCIÓN:

En caso de encendidos programados, comprobar siempre que el brasero esté limpio. Si no se realiza la limpieza del brasero, se puede disminuir y/o comprometer la duración de la bujía de encendido, ya que es sometida a una elevada temperatura a causa de su insuficiente enfriamiento. Para ahorrar energía y garantizar el correcto funcionamiento del equipo, se recomienda realizar ciclos de encendido y apagado no inferiores a dos horas.

Habilitación de las programaciones:

Después de regresar a la página inicial, para que el equipo pueda realizar las programaciones de encendido y apagado reguladas, pulse el **botón Reloj**.

En la página principal aparece la figura de un reloj:



La programación horaria está habilitada.



Cuando la programación está habilitada (en la pantalla se visualiza la figura de un reloj), no es posible utilizar el eventual cronotermostato adicional (véase el párr. 7.2). El equipo sigue exclusivamente los horarios de encendido y apagado regulados en la programación. Ningún requerimiento de calor de la instalación, de la eventual acumulación o del eventual intercambiador de agua caliente sanitaria es tomado en consideración por el equipo, fuera del intervalo horario programado.

Inhabilitación de las programaciones:

Para inhabilitar el equipo y realizar las programaciones de encendido y apagado reguladas, pulse nuevamente el **botón Reloj**. En la pantalla ya no se visualizará el símbolo del reloj. Esta operación inhibe la programación semanal establecida, pero no cancela ni resetea los horarios regulados por el usuario.

Reset de las programaciones:

También es posible resetear —es decir, cancelar— todas las programaciones introducidas, manteniendo pulsado el **botón Reloj** en la página inicial durante aproximadamente cinco segundos.

En la pantalla aparece momentáneamente el mensaje **CLEAR TIMERS**.



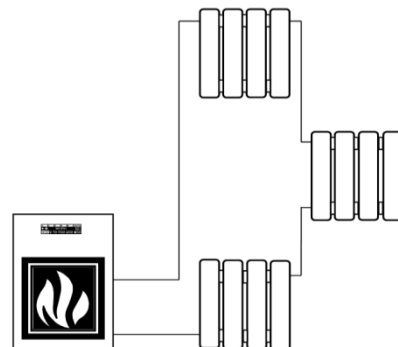
No suelte el botón hasta que aparezca el mensaje **CLEARED**. Solo la aparición del mensaje **CLEARED** indica la cancelación de todas las programaciones previamente introducidas. Con la programación activa, el régimen de funcionamiento al encendido (potencia de combustión) es el mismo régimen programado antes del último apagado del equipo, siempre que el apagado se haya producido a través de la programación y no mediante una actuación manual. El apagado manual se puede realizar exclusivamente con la programación inhabilitada. Si después de un apagado manual se vuelve a habilitar la programación, en el siguiente encendido el equipo se regulará a la primera potencia de combustión.

¿Cuándo es importante utilizar la función CHRONO?

En instalaciones configuradas como se muestra en el esquema adyacente, en las que el equipo está conectado directamente a la instalación, sin el uso de cronotermostatos externos. En este caso es necesario realizar las programaciones horarias para evitar que el equipo sea sometido a encendidos y apagados incontrolados. Además, se recomienda utilizar el generador en modo **AUTO** para activar la modulación automática en función de la temperatura objetivo regulada.

Si la habitación está dotada de válvulas de zona, con este tipo de instalación, es obligatorio excluirlas (poniéndolas en apertura total).

Se debe garantizar siempre una disipación de calor equivalente o superior a la potencia mínima suministrada al agua por el equipo.



6.5 LEVEL: PROGRAMACIÓN DE LOS NIVELES DE FUNCIONAMIENTO

El equipo debe estar alimentado con el interruptor general 0/I trasero en la posición "I".

El equipo se entrega con una programación ideal que privilegia el rendimiento de la combustión; este programa se llama **LEVEL 1**.

De todos modos, si se utilizan pellets que dejan en el brasero una cantidad de residuos de combustión superior a lo normal, es posible seleccionar:

LEVEL 2 es un programa de funcionamiento que acelera la velocidad del extractor de humos, proporcionalmente a todas las potencias de combustión. Este nivel se debe regular cuando el usuario observa una llama débil, alta y muy oscura. Atención: Esta modificación no autoriza la utilización de pellet no homologado o la ausencia de depresión en el conducto de humos.

Por el contrario, si se utiliza pellet poco prensado, es posible seleccionar:

LEVEL 0: es un programa de funcionamiento que reduce la velocidad del extractor de humos cuando se utiliza un pellet poco prensado y/o en presencia de conductos de humo con depresiones muy elevadas, superiores a 2 mm de columna de agua (20 Pa).

El consumo de pellet permanece invariado, independientemente del valor seleccionado entre los diferentes niveles de funcionamiento. Estas variaciones modifican la rotación del aspirador de humo solo en la fase WORK (véase párr. 6.10); las otras fases no sufrirán ninguna variación.

Es posible seleccionar el nivel deseado procediendo en la forma siguiente:

- 1) Pulse rápidamente tres veces el **botón Menú** para visualizar la siguiente ventana:



Después de algunos instantes, en la pantalla aparece la página siguiente:



- 2) Para modificar el nivel de funcionamiento, mantenga pulsado un **botón de Desplazamiento** y, simultáneamente, pulse el otro **botón de Desplazamiento**.

Para regular el nivel deseado es suficiente pulsar el **botón Menú** varias veces, hasta visualizar la página inicial.



La selección del nivel puede realizarse en régimen de **OFF** (APAGADO) o bien con el equipo encendido. Si la variación se realiza durante el funcionamiento, podrá apreciarse visualmente la variación de la llama. Es obligatorio prestar particular atención al seleccionar el ciclo de funcionamiento más apropiado para su instalación. Una vez seleccionado el ciclo de funcionamiento, es obligatoria una esmerada limpieza del brasero.

6.6 THERMOCONTROL: GESTIÓN DE UN ACUMULADOR

El equipo debe estar alimentado y el interruptor general 0/I en la posición "I".

Esta función permite controlar la temperatura de trabajo de una acumulación de estratificación mediante dos sondas PT 100 (opcionales), conectadas en el tablero de bornes de la tarjeta electrónica (véase el párr. 11).

ATENCIÓN: Si una o ambas sondas opcionales no están conectadas al equipo o están interrumpidas, no es posible visualizar y activar la función THERMOCONTROL.

Con la activación de esta función, el equipo controla automáticamente los encendidos y apagados en función de las temperaturas de intervención reguladas por el usuario.

La acumulación debe tener una capacidad adecuada. Se recomienda una capacidad comprendida entre 20 dm³ y 50 dm³ por cada kW de potencia máxima suministrada al agua por el equipo.

Es posible activar la función THERMOCONTROL procediendo en la forma siguiente:

- 1) Pulse rápidamente el **botón Menú** hasta que aparezca la siguiente ventana:



Después de algunos instantes, en la pantalla aparece la página siguiente:



- 2) Pulse uno de los dos **botones de desplazamiento** para visualizar la página siguiente (seleccione ON para activar).



PIDRA 29 EVO

3) Confirme la elección pulsando el **botón Grados**; aparece la siguiente página:



4) Pulsando los **botones de desplazamiento**, se regula la temperatura de intervención de la sonda S2. La sonda S2 se debe instalar en la parte alta de la acumulación y ordena el encendido del equipo, ya que se está agotando la disponibilidad de calor dentro del mismo. El intervalo de regulación está comprendido entre 40 °C y 65 °C.

5) Confirme la elección pulsando el **botón Grados**; aparece la siguiente página.



6) Pulsando los **botones de desplazamiento**, se regula la temperatura de intervención de la sonda S1. La sonda S1 se debe instalar en la parte baja del acumulador y ordena el apagado del equipo, ya que el acumulador está alimentado. El intervalo de regulación está comprendido entre 60 °C y 70 °C.

La temperatura regulable debe ser siempre al menos 4 °C superior con respecto a la temperatura regulada de S2.

7) Confirme la elección pulsando el **botón Grados** y, a continuación, pulse el **botón Menú** varias veces para salir de la ventana, hasta visualizar la página inicial.

En la pantalla aparece el estado de funcionamiento del equipo.

Para **desactivar** la función THERMOCONTROL, es suficiente repetir las operaciones 1 y 2, seleccionando esta vez el mando OFF. La función se inhabilita inmediatamente.



ATENCIÓN: Se recomienda regular las temperaturas de intervención de las sondas S1 y S2 según lo indicado en los esquemas hidráulicos del presente manual. Se debe prestar particular atención al número de ciclos de encendido y apagado a los que el equipo es sometido con esta función. Se recomienda no superar los tres ciclos de encendido y apagado. Si los encendidos son frecuentes y reiterados, puede ocurrir que el generador no se encienda y se visualice el siguiente mensaje de error: "Failed start - Clean burner" (véase el párr. 10). La visualización de este mensaje no puede ser atribuida a un defecto del producto, sino a la necesidad de limpiar el brasero, tal como se indica en el capítulo correspondiente de este manual, en el ítem: "Anomalías - Causas posibles - Soluciones".



ATENCIÓN: Regulando THERMOCONTROL ON, el equipo se enciende y se apaga exclusivamente en forma autónoma, en función de las temperaturas reguladas en las sondas S1 y S2.



ATENCIÓN: Si la programación horaria está habilitada (en la pantalla es visible la figura de un reloj), el equipo sigue exclusivamente los horarios de encendido y apagado regulados. Ningún requerimiento de calor de la acumulación es tomado en consideración por el equipo, fuera del intervalo horario programado; en la pantalla aparece el mensaje "WAIT TIME" o "NO PROGRAM" (véase el párr. 6.10).



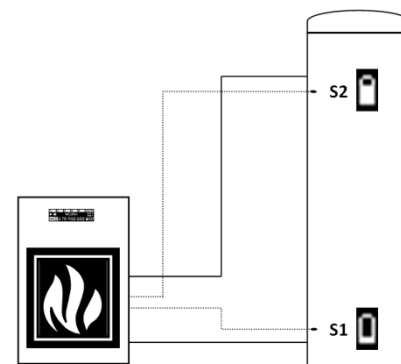
ATENCIÓN: Si el equipo está conectado a un cronotermostato externo, el funcionamiento es controlado exclusivamente por este último. Ningún requerimiento de calor de la acumulación es tomado en consideración por el equipo, si el cronotermostato externo no envía el consentimiento; en la pantalla aparece el mensaje "WAIT TIME" (véase párr. 6.10).

Regulando **THERMOCONTROL ON**, cuando la acumulación requiere calor, en la pantalla se visualizan las temperaturas detectadas por las sondas S1 y S2 y la indicación "PUF".

¿Cuándo es importante utilizar la función THERMOCONTROL?

En instalaciones configuradas como se muestra en el esquema adyacente, en las que el equipo está conectado directamente a un puffer de estratificación.

Utilizando esta función, el generador se enciende automáticamente cuando el puffer está agotando el calor, para apagarse una vez alimentado. El uso de un acumulador correctamente dimensionado también permite la producción de calor a baja temperatura como, por ejemplo, para instalaciones de calefacción de piso radiante (que no pueden ser controlados por un equipo de alta temperatura de biomasa).



6.7 ACS SUMMER: ACTIVACIÓN DEL CONTROL DEL INTERCAMBIADOR POR UN MANDO CHRONO

El equipo debe estar alimentado con el interruptor general 0/I trasero en la posición "I".

Esta función permite controlar la temperatura de trabajo de un intercambiador para la producción de agua caliente sanitaria (ACS), mediante una sonda PT 100 (opcional) conectada en el tablero de bornes de la tarjeta electrónica (véase el párr. 11).

ATENCIÓN: Si la sonda opcional no está conectada al equipo o está interrumpida, no es posible visualizar y activar esta función.

Con la activación de esta función, el equipo controla automáticamente los encendidos y apagados en función de la temperatura regulada del intercambiador, ignorando los requerimientos de calor de la instalación o de la eventual acumulación. Esta función es particularmente útil en verano, cuando solo se debe producir agua caliente sanitaria, sin abastecer la instalación de calefacción.

Con la activación de esta función, el equipo funciona exclusivamente con potencia automática (véase el párr. 6.10.3).

PIDRA 29 EVO

Es posible activar la función ACS SUMMER procediendo en la forma siguiente:

- 1) Pulse rápidamente el **botón Menú** hasta que aparezca la siguiente ventana:



Después de algunos instantes, en la pantalla aparece la página siguiente:



- 2) Pulse uno de los dos **botones de desplazamiento** para visualizar la página siguiente (seleccione ON para activar).



- 3) Confirme la elección pulsando el **botón Grados**; aparece la siguiente página:



- 4) Pulsando los **botones de Desplazamiento**, se regula la temperatura mínima de intervención de la sonda. La sonda se debe instalar en la parte central del intercambiador y ordena el encendido del equipo, dado que el intercambiador está agotando la disponibilidad de calor. El intervalo de regulación está comprendido entre 45 °C y 65 °C.
- 5) Confirme la elección pulsando el **botón grados**; aparece la siguiente página.



- 6) Pulsando los **botones de Desplazamiento**, se regula la temperatura máxima de intervención de la sonda. La sonda ordena el apagado del equipo, dado que el intercambiador está alimentado. El intervalo de regulación está comprendido entre 49 °C y 75 °C.
La temperatura regulable debe ser siempre al menos 4 °C superior con respecto a la temperatura regulada de ACS T.MIN.
- 7) Confirme la elección pulsando el **botón Menú**.
- 8) Esta función prevé el establecimiento de las franjas horarias diarias en las que el equipo debe controlar el intercambiador. En consecuencia, aparece la ventana Chrono para programar los horarios semanales de gestión del intercambiador:



ATENCIÓN: Si el equipo está conectado a un cronotermostato externo, no se debe programar ninguna franja horaria de funcionamiento, dado que el equipo sigue los ciclos regulados en el cronotermostato externo. Por lo tanto, es suficiente pulsar el **botón Menú** varias veces para salir de la ventana, hasta visualizar la página inicial.

Después de algunos instantes, en la pantalla aparece la página siguiente:



- 9) Para realizar las programaciones diarias, repita todas las instrucciones a partir del punto 2 del párrafo 6.
- 10) Para terminar las operaciones de programación, es suficiente pulsar el **botón Menú** varias veces para salir de la ventana, hasta visualizar la página inicial.

En la pantalla aparece el estado de funcionamiento del equipo, con el dibujo de una ducha y, al lado, la temperatura detectada por la sonda.

Para **desactivar** la función ACS SUMMER, es suficiente repetir las operaciones 1 y 2 de este párrafo, seleccionando esta vez el mando OFF. La función se inhabilita inmediatamente.

ATENCIÓN: Si la sonda opcional no está conectada al equipo o está interrumpida, no es posible activar esta función.



ATENCIÓN: El intercambiador debe tener una capacidad mínima de 300 litros.
Se debe prestar particular atención al número de ciclos de encendido y apagado a los que el equipo es sometido con esta función. Se recomienda no superar los tres ciclos de encendido y apagado.



ATENCIÓN: Si la programación horaria está habilitada (en la pantalla es visible la figura de un reloj), el equipo sigue exclusivamente los horarios de encendido y apagado regulados. Ningún requerimiento de calor del intercambiador es tomado en consideración por el equipo, fuera del intervalo horario programado; en la pantalla aparece el mensaje "WAIT TIME" o "NO PROGRAM" (véase párr. 6.10).



ATENCIÓN: Si el equipo está conectado a un cronotermostato externo, el funcionamiento es controlado exclusivamente por este último. Ningún requerimiento de calor de la acumulación es tomado en consideración por el equipo, si el cronotermostato externo no envía el consentimiento; en la pantalla aparece el mensaje "WAIT TIME" (véase párr. 6.10).



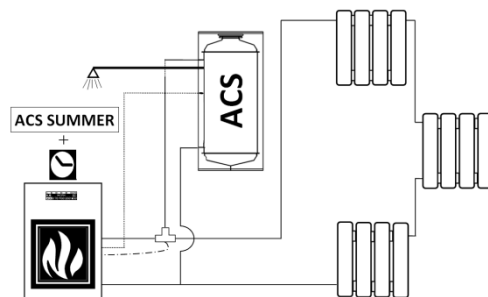
ATENCIÓN: Regulando ACS SUMMER, el equipo se enciende y se apaga exclusivamente en forma autónoma, en función de la temperatura detectada y regulada del intercambiador.

¿Cuándo es importante utilizar la función ACS SUMMER?

En instalaciones configuradas como se muestra en el esquema adyacente, en las que el equipo está conectado a un intercambiador de agua caliente sanitaria y a la instalación.

Utilizando esta función, el generador se enciende automáticamente cuando el intercambiador está agotando el calor, y solamente en las franjas horarias programadas.

Una vez alimentado el intercambiador, el equipo no abastece a la instalación y se pone en OFF.



6.8 T.AMBIENT: GESTIÓN DE LA TEMPERATURA AMBIENTE

El equipo debe estar alimentado y el interruptor general 0/I en la posición "I".

Esta función permite controlar, mediante una sonda PT 100 (opcional) conectada en los pines 1 y 2 del tablero de bornes CN5 de la tarjeta electrónica (véase el párr. 11), la temperatura del ambiente en el que se instala la sonda.

ATENCIÓN: Si la sonda opcional no está conectada al equipo o está interrumpida, no es posible visualizar y activar la función T.AMBIENT.

Con la activación de esta función, el equipo controla automáticamente los encendidos y apagados en función de la temperatura regulada por el usuario.

Es posible activar la función T.AMBIENT procediendo en la forma siguiente:

- 1) Pulse rápidamente el **botón Menú** hasta que aparezca la siguiente ventana:



Después de algunos instantes, en la pantalla aparece la página siguiente:



- 2) Pulse uno de los dos **botones de desplazamiento** para visualizar la página siguiente (seleccione ON para activar).



- 3) Pulse el **botón Menú** varias veces para confirmar y salir de la ventana, hasta visualizar la página inicial.

Regulando **T.AMBIENT ON**, durante las fases de funcionamiento, en la pantalla se visualiza la figura de una casita junto a la temperatura detectada por la sonda; en el ángulo derecho de la pantalla se visualiza también la figura de un termómetro y, al lado, la temperatura ambiente objetivo, tal como se muestra en la siguiente página:



Desde la página inicial, es posible variar en cualquier momento la temperatura ambiente objetivo, pulsando los **botones de desplazamiento**.

Para **desactivar** la función T.AMBIENT, es suficiente repetir las operaciones 1 y 2 de este párrafo, seleccionando esta vez el mando OFF. La función se inhabilita inmediatamente.



ATENCIÓN: Si la sonda no está conectada al equipo o está interrumpida, no es posible activar esta función.

Se debe prestar particular atención al número de ciclos de encendido y apagado a los que el equipo es sometido con esta función. Se recomienda no superar los tres ciclos de encendido y apagado. Si los encendidos son frecuentes y reiterados, puede ocurrir que el generador no se encienda y se visualice el siguiente mensaje de error: "Failed start - Clean burner" (véase el párr. 10). La visualización de este mensaje no puede ser atribuida a un defecto del producto, sino a la necesidad de limpiar el brasero, tal como se indica en el capítulo correspondiente de este manual, en el ítem: "Anomalías - Causas posibles - Soluciones".



ATENCIÓN: Si la programación horaria está habilitada (en la pantalla es visible la figura de un reloj), el equipo sigue exclusivamente los horarios de encendido y apagado regulados. Ningún requerimiento de calor del ambiente es tomado en consideración por el equipo, fuera del intervalo horario programado; en la pantalla aparece el mensaje "WAIT TIME" o "NO PROGRAM" (véase el párr. 6.10).



ATENCIÓN: Si el equipo está conectado a un cronotermostato externo, el funcionamiento es controlado exclusivamente por este último. Ningún requerimiento de calor del ambiente es tomado en consideración por el equipo, si el cronotermostato externo no envía el consentimiento; en la pantalla aparece el mensaje "WAIT TIME" (véase el párr. 6.10).



ATENCIÓN: El equipo controla la sonda de ambiente con una histéresis de 2 °C; por ejemplo, si el usuario regula como temperatura objetivo 22 °C, al alcanzar esta temperatura, el equipo se regula a la potencia mínima, para apagarse cuando la temperatura es de 24 °C. El equipo se reenciende cuando la temperatura desciende a 20 °C, a la potencia previamente regulada por el usuario.

ATENCIÓN: No coloque la sonda de ambiente cerca de fuentes de calor o frío que puedan influir sobre la detección de la temperatura.

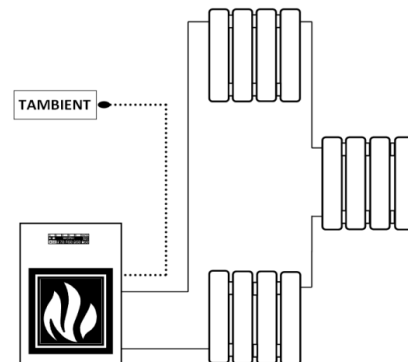
¿Cuándo es importante utilizar la función AMBIENT?

En instalaciones configuradas como se muestra en el esquema adyacente, en las que el equipo está conectado directamente a la instalación.

En este caso, la sonda de ambiente ordena los encendidos y apagados en función de la temperatura regulada.

Si la habitación está dotada de válvulas de zona, con este tipo de instalación, es obligatorio excluirlas (poniéndolas en apertura total).

Por lo tanto, se debe garantizar siempre una disipación de calor equivalente o superior a la potencia mínima suministrada al agua por el equipo.



6.9 THERMO ACS: GESTIÓN DE UN INTERCAMBIADOR CONFIGURADO EN UNA INSTALACIÓN

El equipo debe estar alimentado y el interruptor general en posición [I].

Esta función permite controlar la temperatura de trabajo de un intercambiador para la producción de agua caliente sanitaria (ACS), mediante una sonda PT 100 (opcional) conectada en el tablero de bornes (véase el párr. 11).

Con la activación de esta función, el equipo controla automáticamente el mando de la válvula desviadora para dar prioridad al agua caliente sanitaria. Una vez alimentado el intercambiador, el equipo conmuta la válvula desviadora hacia la instalación o hacia la eventual acumulación, si estas requieren calor.

ATENCIÓN: Si la sonda opcional no está conectada al equipo o está interrumpida, no es posible visualizar y activar la función THERMO ACS.

Es posible activar la función THERMO ACS procediendo en la forma siguiente:

- 1) Pulse rápidamente el **botón Menú** hasta que aparezca la siguiente ventana:



Después de algunos instantes, en la pantalla aparece la página siguiente:



- 2) Pulse uno de los dos **botones de desplazamiento** para visualizar la página siguiente (seleccione ON para activar).



- 3) Confirme la elección pulsando el **botón Grados**; aparece la siguiente página:



- 4) Pulsando los **botones de desplazamiento**, se regula la temperatura mínima de intervención de la sonda. La sonda se debe instalar en la parte central del intercambiador y ordena el encendido del equipo, si este está apagado. Por el contrario, si el equipo está en funcionamiento, acciona la válvula desviadora, dado que se está agotando la disponibilidad de calor dentro del mismo. El intervalo de regulación está comprendido entre 45 °C y 65 °C.

- 5) Confirme la elección pulsando el **botón grados**; aparece la siguiente página.



- 6) Pulsando los **botones de Desplazamiento**, se regula la temperatura máxima de intervención de la sonda. Si el equipo está encendido, la sonda ordena su apagado; por el contrario, si el equipo está en funcionamiento, la sonda acciona la válvula desviadora, dado que el intercambiador está alimentado. El intervalo de regulación está comprendido entre 49 °C y 75 °C.

Atención: La temperatura máxima debe ser siempre al menos 4 °C superior con respecto a la temperatura mínima regulada.

- 7) Confirme la elección pulsando el botón grados y, a continuación, el botón Menú.

En la pantalla aparece el estado de funcionamiento del equipo.

Para **desactivar** la función THERMO ACS, es suficiente repetir las operaciones 1 y 2, seleccionando el mando OFF. La función se inhabilita inmediatamente.

Con la activación de esta función, el equipo funciona a potencia automática (véase el párr. 6.10.3), cuando el intercambiador de agua caliente sanitaria requiere calor; cuando el intercambiador está alimentado, vuelve a la potencia regulada por el usuario.

ATENCIÓN: El intercambiador debe tener una capacidad mínima de 300 litros.

Si la sonda no está conectada al equipo o está interrumpida, no es posible activar esta función.

Se debe prestar particular atención al número de ciclos de encendido y apagado a los que el equipo es sometido con esta función. Se recomienda no superar los tres ciclos de encendido y apagado. Si los encendidos son frecuentes y reiterados, puede ocurrir que el generador no se encienda y se visualice el siguiente mensaje de error: "Failed start - Clean burner" (véase el párr. 10). La visualización de este mensaje no puede ser atribuida a un defecto del producto, sino a la necesidad de limpiar el brasero, tal como se indica en el capítulo correspondiente de este manual, en el ítem: "Anomalías - Causas posibles - Soluciones".

ATENCIÓN: Si la programación horaria está habilitada (en la pantalla es visible la figura de un reloj), el equipo sigue exclusivamente los horarios de encendido y apagado regulados. Ningún requerimiento de calor del intercambiador o de la instalación es tomado en consideración por el equipo, fuera del intervalo horario programado; en la pantalla aparece el mensaje "WAIT TIME" o "NO PROGRAM" (véase el párr. 6.10).

ATENCIÓN: Si el equipo está conectado a un cronotermostato externo, el funcionamiento es controlado exclusivamente por este último. Ningún requerimiento de calor del intercambiador o de la instalación es tomado en consideración por el equipo, si el cronotermostato externo no envía el consentimiento; en la pantalla aparece el mensaje "WAIT TIME" (véase el párr. 6.10).



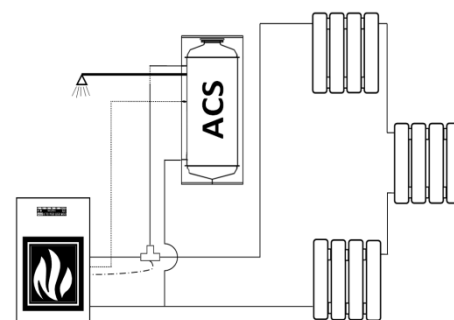
Regulando **ACS ON** durante las fases de funcionamiento, en la pantalla se visualiza el dibujo de una ducha y la temperatura detectada por la sonda. El dibujo de la ducha parpadea si el intercambiador requiere calor y permanece fijo si el intercambiador está alimentado.

¿Cuándo es importante utilizar la función THERMO ACS?

En instalaciones configuradas como se muestra en el esquema adyacente, en las que el equipo está conectado a un intercambiador de agua caliente sanitaria y a la instalación.

Utilizando esta función, el generador se enciende automáticamente cuando el intercambiador está agotando el calor. Una vez alimentado el intercambiador, el equipo conmuta la válvula de tres vías con el objetivo de proporcionar calor a la instalación.

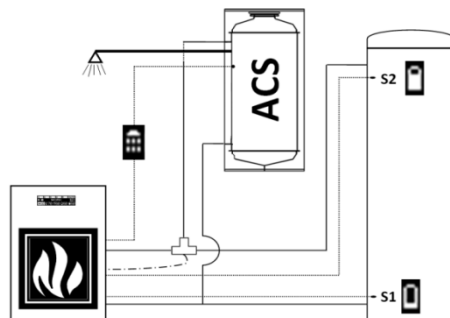
Se recomienda instalar un cronotermostato para evitar que el equipo sea sometido a encendidos y apagados incontrolados (véase el párr. 7.2).



¿Cuándo es importante utilizar la función THERMO ACS y, simultáneamente, la función THERMOCONTROL?

En caso de instalaciones configuradas como se muestra en el esquema adyacente, en las que el equipo está integrado en una instalación que incluye un intercambiador y una acumulación.

Active la función THERMOCONTROL para la gestión de la acumulación y la función THERMO ACS para la gestión del intercambiador. Con esta lógica, el equipo controla los encendidos y apagados en forma automática, según el requerimiento de calor de la acumulación y del intercambiador. La prioridad siempre es del intercambiador; una vez alimentado, el equipo conmuta la válvula de tres vías y desvía el calor a la acumulación; una vez que esta está alimentada, se pone en OFF.

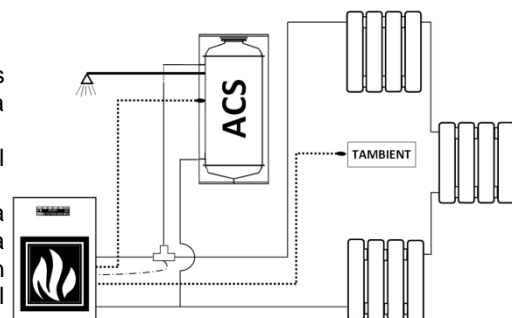


¿Cuándo es importante utilizar la función THERMO ACS y, simultáneamente, la función TAMBIENT?

En instalaciones configuradas como se muestra en el esquema adyacente, en las que el equipo está conectado a un intercambiador de agua caliente sanitaria y a la instalación.

Utilizando esta función, el generador se enciende automáticamente cuando el intercambiador está agotando el calor.

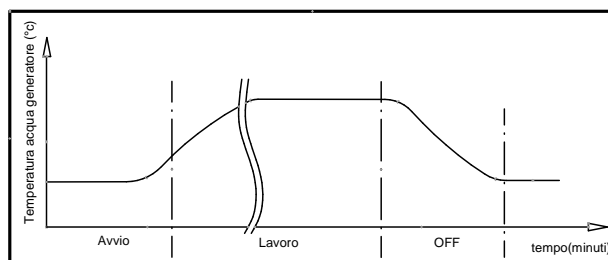
Una vez alimentado el intercambiador, el equipo da su consentimiento para conmutar la válvula de tres vías, con el objetivo de proporcionar calor a la instalación. Una vez alcanzada la temperatura ambiente, el equipo se pone en OFF, a la espera del siguiente requerimiento de calor del intercambiador o del ambiente.



6.10 FUNCIONAMIENTO DEL GENERADOR

6.10.1 DESCRIPCIÓN DE LAS FASES DE FUNCIONAMIENTO

START: tiene una duración de aproximadamente 20 minutos; durante esta fase, el equipo está programado para encender la llama y no acepta variaciones de potencia del hogar. Si el encendido no se realiza correctamente, puede deberse a los siguientes motivos: limpieza del generador, evacuación de humos demasiado fría, oscilaciones de alimentación eléctrica, combustible demasiado húmedo, no conforme con la normativa (véase párr. 3.2).



PIDRA 29 EVO

WORK: la duración depende de la predisposición de la instalación para recibir calor. El estado de funcionamiento del generador se indica en la pantalla. Durante esta fase, el mecanismo de limpieza del brasero "Pellet Power" (la paleta dentro del brasero) se mueve en forma temporizada.

OFF: tiene una duración de aproximadamente 25 minutos. En esta fase se produce el apagado del equipo hasta una nueva fase encendido. El objetivo consiste en apagar las brasas de pellet presentes en el quemador. Transcurridos algunos segundos desde la activación del ciclo de apagado, el mecanismo de limpieza del brasero "Pellet Power" (la paleta dentro del brasero) se activa en forma continua. Transcurridos aproximadamente 25 minutos, el equipo se pone en stand-by y el mecanismo de limpieza del brasero Pellet Power se detiene.

Legenda	Leyenda
Temperatura acqua generatore (°C)	Temperatura agua generador (°C)
Avvio	Inicio
Lavoro	Trabajo
Off	Off
Tempo (minuti)	Tiempo (minutos)



ATENCIÓN: Al menos una vez al mes, se recomienda verificar que, durante la fase de apagado (OFF) y dentro del lapso indicado, el mecanismo de limpieza del brasero "Pellet Power" funcione en forma continua, limpiando el brasero.

STOP: Si la temperatura del equipo superara el umbral de 80°C, se activa la fase de apagado temporal identificada con STOP.

ATENCIÓN: La fase de parada permite al generador realizar una nueva fase de arranque solo al alcanzar una temperatura inferior a 58 °C.

ATENCIÓN: La fase de parada se debe considerar una fase de prealarma de recalentamiento y no una fase normal de funcionamiento.

WAIT ON: en caso de reencendido en caliente, con el agua a una temperatura superior a 63 °C, el equipo no se activa inmediatamente, aunque el circulador está activo. En la pantalla aparece el mensaje "WAIT ON". Solo al alcanzar los 58 °C comienza una nueva fase de encendido. En la pantalla se visualiza el mensaje "START".

SUN OUT: esta función se activa automáticamente solamente si la función THERMOCONTROL está en ON y si la acumulación tiene paneles solares conectados. Si la sonda S2 detecta una temperatura superior a 80 °C y el equipo está apagado (OFF), aparece la indicación "SUNOUT" en la pantalla, acompañada por el indicador del circulador activo y por la activación del extractor de humos a la máxima potencia.

Al descender la temperatura de la sonda S2 por debajo de 75 °C, la indicación "SUNOUT" se desactiva, aparece la indicación "OFF" y se apagan el circulador y el extractor de humos.

Esto garantiza la disipación del calor excedente aportado por los paneles solares, situación que se puede verificar principalmente en los días de verano.

WAIT TIME: Ha sido habilitada la programación CHRONO y el equipo se encuentra en el primer horario de encendido programado para activarse; es análoga a la fase de apagado, solo que, en esta función, el equipo espera el horario programado por el usuario para reactivarse.

NO PROGRAM: Ha sido habilitada la programación CHRONO pulsando el botón reloj, pero no ha sido realizada ninguna programación válida.

6.10.2 CAMPO DE REGULACIÓN

La transferencia de calor se produce según el principio de la anticondensación, es decir, activando el circulador a 61 °C. La activación del circulador a una temperatura inferior podría llevar a la formación de condensaciones ácidas extremadamente perjudiciales para los componentes del equipo, comprometiendo sensiblemente su duración.

6.10.3 CICLO DE FUNCIONAMIENTO AUTOMÁTICO

Durante el ciclo automático el equipo muestra su máxima flexibilidad de funcionamiento, optimizando el consumo de combustible. Para activar el ciclo automático, seleccione las barras de potencia hasta que aparezca la sexta barra, que contiene la indicación "AUTO".

Durante el ciclo automático (AUTO), el equipo autorregula la combustión en función de la temperatura del agua en la caldera, regulada con el **botón Grados**. El intervalo de regulación está comprendido entre 65 °C y 73 °C.



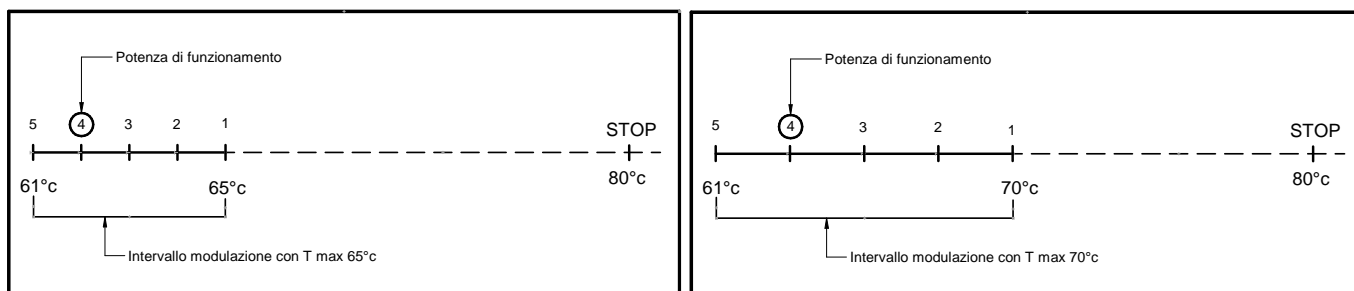
ATENCIÓN: Se recomienda activar la función AUTO si en el equipo está activa la función THERMOCONTROL.

Por ejemplo:

si la temperatura regulada es de 70 °C, las cinco relaciones de potencia se distribuyen automáticamente de 61 °C a 70 °C de tal forma que, al alcanzar la temperatura regulada (70 °C), el equipo se encuentre a la potencia mínima.

Si se aumenta o disminuye la temperatura, todos los escalones de potencia se redistribuyen en la nueva escala de temperatura. Por lo tanto, se recomienda hallar la temperatura correcta para optimizar el calor producido.

Si se regula una temperatura elevada (por ejemplo, 73 °C), el equipo trata de alcanzar dicho nivel en el menor tiempo posible, modulando la potencia a medida que se acerca a la temperatura regulada. No se deben regular temperaturas elevadas cuando las condiciones del ambiente no lo requieren. El tiempo y la experiencia en el uso del equipo le permitirán determinar cuáles son los puntos de ajuste de mayor rendimiento. Si la potencia de combustión no es absorbida por la instalación, por encima de 80 °C, el equipo se apaga temporalmente y en la pantalla se visualiza la indicación "STOP". La reactivación se produce automáticamente al alcanzar los 58 °C.

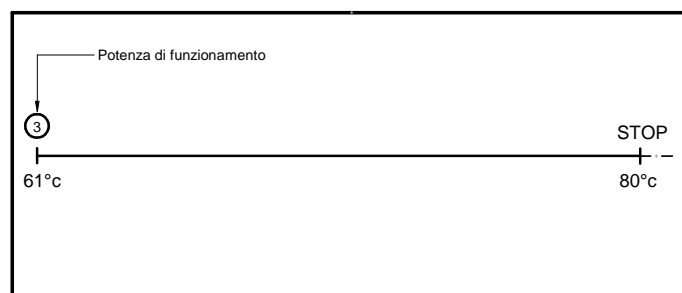


Legenda	Leyenda
Potenza di funzionamento	Potencia de funcionamiento
Intervallo modulazione con T max 65 °C	Intervallo di modulazione con T max 65°C
Intervallo modulazione con T max 70 °C	Intervallo di modulazione con T max 70°C

6.10.4 CICLO DE FUNCIONAMIENTO MANUAL

El funcionamiento manual se indica en pantalla con la aparición de exclusivamente las barras de potencia. La potencia expresada en este ciclo permanece siempre constante independientemente de la potencia absorbida por la instalación. Queda entendido que el circulador de la instalación se activa siempre a temperaturas anticondensación, es decir por encima de los 61° C.

Durante el funcionamiento manual, la potencia es la regulada hasta alcanzar la temperatura máxima de 80 °C; una vez superada, el generador se apaga temporalmente y en la pantalla se visualiza la indicación "STOP". La reactivación se produce automáticamente al alcanzar los 58 °C.



Legenda	Leyenda
Potenza di funzionamento	Potencia de funcionamiento

6.11 ENCENDIDO DEL EQUIPO



Antes de utilizar el equipo, compruebe que todos los componentes móviles estén en su sitio. Quite también las etiquetas y eventuales materiales autoadhesivos de los vidrios para evitar que queden restos permanentes. Comprobar además que las conexiones eléctricas e hidráulicas hayan sido hechas como es debido. Comprobar además (durante todas las fases de funcionamiento) que la puerta del hogar está siempre bien cerrada.

Sucesivamente efectuar las operaciones siguientes:

- Controlar que la instalación hidráulica haya sido correctamente ejecutada y tenga un vaso de expansión suficiente para garantizar la máxima seguridad.

Se recuerda que la expansión se calcula como indicado en la norma UNI 10412/2. Eventuales daños provocado a la instalación y/o al equipo no están cubiertos por la garantía. El vaso de expansión protege de las dilataciones térmicas del agua exclusivamente la caldera (no la instalación).

- Efectuar el llenado de la instalación a través del grifo de llenado.
- Alimentar eléctricamente el equipo y conmutar el interruptor situado en la parte trasera en posición "1" (= encendido).
- Durante la fase de reintegro se recomienda no exceder en la presión del equipo: presión máxima de 1,5 bar.
- La fase de carga del agua tiene que ser contemporánea a la salida del aire.
- Conectar la evacuación de humos del equipo: se recomienda no utilizar tubos de aluminio y de utilizar siempre juntas estancas. Para más información, consulte el párrafo dedicado a la salida de humos del presente manual de uso y mantenimiento.
- Introducir los pellets en el depósito.
- Pulsar el **botón Llama** para comenzar la fase encendido; en la pantalla aparece la indicación **START**.
- Controle nuevamente la presión de la instalación del equipo y, si es necesario, purgue las eventuales burbujas de aire a través de la válvula correspondiente.

Pulsando repetidas veces el **botón Llama** es posible programar el equipo en modo automático (AUTO) o manual, modo de funcionamiento que se activa al finalizar la fase de encendido.

Pulsando el **botón Grados**, en cambio, es posible regular la temperatura del agua en la caldera que se desea. Durante los primeros 20 minutos de encendido se ignoran todos los niveles de potencia térmica regulados, con el objetivo de alcanzar los valores de carga y aspiración correctos, preestablecidos por el fabricante. La resistencia eléctrica comienza a calentarse y, después de algunos minutos de funcionamiento, comienza a caer el primer pellet en el brasero. Esto sucede porque el tornillo sinfín de carga debe llenarse ya que está totalmente vacío. La primera vez que se enciende el equipo, puede ser necesario realizar dos veces la fase encendido, por el motivo antedicho: antes de realizar el segundo encendido, vacíe y aspire el brasero.



ATENCIÓN: Durante la fase de encendido (indicación START en la pantalla), de aproximadamente 20 minutos, el equipo ignora todos los mandos recibidos o regulados. Transcurrido este tiempo, en la pantalla aparece la palabra WORK.

Durante la fase de trabajo es posible regular la combustión manualmente o en AUTO.



ATENCIÓN: El circulador de la instalación se pone en funcionamiento solo cuando la temperatura en la caldera alcanza los 61 °C.

ATENCIÓN: Si el equipo no se enciende correctamente, comprobar la limpieza del brasero y de la resistencia eléctrica. Muy importante es la limpieza del tubito en el que está alojada la resistencia; no debe tener incrustaciones ni polvo. Se recomienda realizar esta operación con un aspirador de cenizas eficiente y siempre en frío.

6.12 APAGADO DEL EQUIPO

El apagado del equipo se realiza pulsando el **Botón Llama** hasta que las barras de potencia desaparecen de la pantalla y aparece la indicación "OFF".



NO desconecte el generador de la toma eléctrica para apagarlo. Esta operación genera un cierto humo, que podría no ser evacuado a causa de las características de construcción del conducto de humos.

La duración de la fase de apagado es de aproximadamente 25 minutos.

7 – TERMOSTATO AMBIENTE / CRONOTERMOSTATO ADICIONAL (ni incluido)

El equipo cuenta con todas las funciones de programación y regulación de la temperatura. De todos modos, es posible conectar el equipo a un termostato ambiente adicional o a un cronotermostato adicional:

- **Termostato ambiente** adicional: conecte directamente los bornes en el tablero de bornes en la tarjeta, tal como se muestra en la imagen que se reproduce a continuación.
- **Cronotermostato - módem** adicional: conecte directamente los bornes en el tablero de bornes en la tarjeta, tal como se muestra en la imagen que se reproduce a continuación.



Los contactos del termostato ambiente y del cronotermostato-módem son "limpios" y, por lo tanto, nunca deben ser alimentados con 230 V. Si se alimenta la tarjeta con 230 V o con voltajes inferiores, la tarjeta de mando se daña en forma irreparable, haciendo caducar la garantía.

Cuando interviene el termostato ambiente externo o el cronotermostato ambiente externo, conectados al tablero de bornes del cronotermostato módem, se enciende el generador y en la pantalla aparece la indicación "EXT".

7.1 FUNCIONAMIENTO CON TERMOSTATO AMBIENTE ADICIONAL (NO INCLUIDO)

Es posible instalar un termostato ambiente adicional, conectándolo dentro del compartimiento de la tarjeta electrónica mediante los contactos 7 y 8 del tablero de bornes CN7, tal como se muestra en la figura siguiente. El contacto es "limpio", es decir, de bajísima tensión. El principio de funcionamiento es el siguiente:

- Cuando el ambiente alcanza la temperatura regulada, el termostato ambiente **cierra** el contacto, el equipo se regula a la mínima potencia de combustión y en la pantalla parpadea la 1ª barra de potencia; la variación manual de potencia queda inhibida.
- Cuando la temperatura del ambiente desciende, el termostato **abre** el contacto y el equipo retoma su posición original por lo que se refiere a potencia térmica.



ATENCIÓN: Los contactos que deben utilizarse para la conexión del termostato ambiente adicional tienen que ser del tipo N.C. es decir "**Normalmente Cerrado**". No alimente los contactos con tensión de red, ya que esto provocaría graves daños a la tarjeta de mando, no cubiertos por la garantía.

7.2 FUNCIONAMIENTO CON CRONOTERMOSTATO ADICIONAL (NO INCLUIDO)

Es posible instalar un cronotermostato adicional, conectándolo dentro del compartimiento de la tarjeta electrónica mediante los contactos 9 y 10 del tablero de bornes CN7, tal como se muestra en la figura siguiente. Utilizando esta salida, al **cerrarse** el contacto del cronotermostato, inicia el ciclo de START; mientras que cuando **se abre** este mismo contacto, inicia el ciclo de OFF. Cuando el cronotermostato está activado, el equipo no se puede apagar manualmente, sino por el cronotermostato adicional.



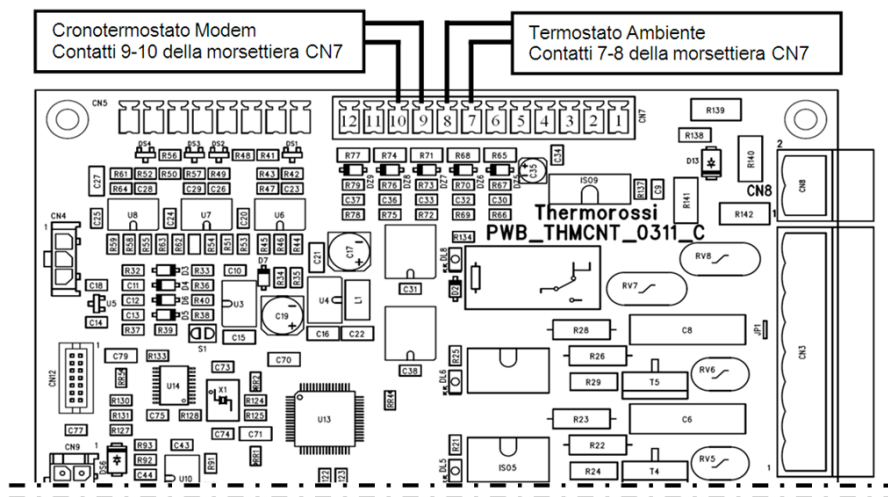
ATENCIÓN: Se declina toda responsabilidad por la duración de la resistencia eléctrica, si esta es sometida a un número excesivo de ciclos de encendido. Se aconseja por consiguiente regular convenientemente el cronotermostato. Si se conecta al equipo un cronotermostato externo, no es posible utilizar la función CHRONO del panel.



ATENCIÓN: Los contactos que deben usarse para la conexión del cronotermostato tienen que ser del tipo N.O. es decir "**normalmente abierto**". No conecte alimentación directa a 230 V o a voltajes inferiores, ya que esto provocaría graves daños a la tarjeta de control, no cubiertos por la garantía.

ATENCIÓN: Si se efectúa la conexión del cronotermostato, Thermorossi no podrá ser considerada responsable del no encendido de la estufa, ni de escapes de humo ni por la rotura del componente de encendido. El usuario debe verificar siempre que el brasero esté limpio.

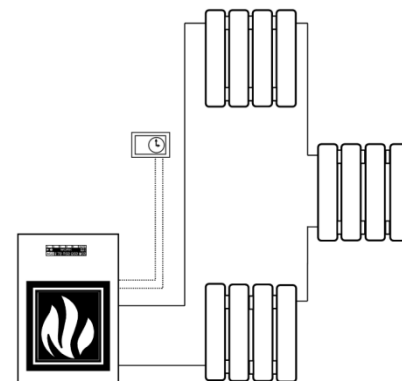
ATENCIÓN: Utilice el cronotermostato programando solo horarios de encendido y apagado **hasta un máximo de 3 ciclos diarios**. El cronotermostato debe tener una histéresis térmica no inferior a 2 °C.



Legenda	Leyenda
Cronotermostato Modem	Cronotermostato - modem
Contatti 9-10 della morsettiera CN7	Contactos 9-10 del tablero de bornes CN7
Termostato Ambiente	Termostato ambiente
Contatti 7-8 della morsettiera CN7	Contactos 7-8 del tablero de bornes CN7

¿Cuándo es importante utilizar un CRONOTERMOSTATO?

En instalaciones configuradas como se muestra en el esquema adyacente, en las que el equipo está conectado directamente a la instalación. En este caso, el cronotermostato ordena los encendidos y apagados del equipo en función de las franjas horarias programadas o de la temperatura regulada. Si la habitación está dotada de válvulas de zona, con este tipo de instalación, es obligatorio excluirlas (poniéndolas en apertura total). Por lo tanto, se debe garantizar siempre una disipación de calor equivalente o superior a la potencia mínima suministrada al agua por el equipo. El cronotermostato debe tener una histéresis térmica no inferior a 2 °C.



8 – LIMPIEZA Y MANTENIMIENTO

8.1 INTRODUCCIÓN



Antes de toda actuación, comprobar que el equipo esté en OFF y desenchufado de la toma de suministro eléctrico. Dado que está alimentado con pellet, el equipo requiere operaciones periódicas de control y limpieza general. Esto garantiza siempre un funcionamiento regular y un rendimiento ideal del equipo. En caso de período prolongado de inactividad del equipo, antes de encenderlo, es obligatorio verificar que no haya obstrucciones en el canal y en el conducto de humos. Es necesario seguir atentamente las siguientes indicaciones: Su incumplimiento puede provocar daños al producto, a la instalación, a bienes y a las personas que utilizan el generador.



Atención: No moje el equipo y no se acerque a las partes eléctricas con las manos mojadas. Jamás aspire la ceniza caliente: el aspirador utilizado podría dañarse. Todas las operaciones de limpieza descritas en el presente manual deben ser realizadas con el equipo frío.

Periódicamente, el usuario debe realizar la limpieza del equipo (personalmente o a través de un centro de asistencia autorizado), según lo indicado en el presente manual. Además, se recomienda hacer verificar anualmente la instalación hidráulica y el funcionamiento del conducto de humos.

8.2 LIMPIEZA Y MANTENIMIENTO



A causa de frecuentes casos de utilización de pellet de mala calidad, se comunica que este equipo debe utilizar obligatoriamente pellet certificado según la normativa vigente para el mercado italiano (UNI) o para el mercado europeo (EN). En defecto de este requisito, la combustión no será idónea y, en consecuencia, los componentes eléctricos y electrónicos podrían ser sometidos a un fuerte aumento de temperatura y no estarán cubiertos por la garantía.



Salvo que se especifique lo contrario, las operaciones que se describen a continuación son obligatorias y se deben realizar con la frecuencia indicada.

UNA VEZ AL DÍA:

- Limpie meticulosamente el quemador (figura 1), utilizando un aspirador; limpie con especial atención la zona cercana a la bujía de encendido. Esto garantiza el correcto funcionamiento del equipo y evita los encendidos fallidos.
- Accione enérgicamente la palanca del rascador de tubos al menos 4/5 veces consecutivas (figura 2).

UNA VEZ A LA SEMANA:

- Abra la puerta del hogar y verifique que el área en la que actúa el rascador Pellet Power® esté libre de sedimentos (figura 1).
- Verifique que los orificios del quemador y el canal de alojamiento de la resistencia estén libres de sedimentos de cualquier tipo. Si es necesario, aspire y limpie (figura 1).
- Quite los eventuales sedimentos de sílice; estos indican una escasa calidad del combustible.
- Extraiga la ceniza del cajón **C1** (figura 3).
- Aspire la ceniza del compartimiento **C2** (figura 4). Al volver a colocar la tapa de inspección, verifique la integridad de la junta. Si es necesario, sustitúyala.
- Aspire cuidadosamente el compartimiento de inspección **C3**, levantando la tapa de inspección (figura 5); al cerrarla, verifique que nada impida su correcto cierre.

UNA VEZ AL MES:

- Inspeccione y limpie la junta en "T" de la salida de humos.
- Una vez agotada la carga, aspire el polvo acumulado en el fondo del depósito de pellet.
- Verifique que la salida de humos esté libre de cenizas, especialmente en los tramos iniciales y en aquellos con sección reducida.

CADA DOS MESES:

- Aspire la ceniza presente en el compartimiento superior de circulación de humos (Figura 10). Para acceder al compartimiento, quite las 3 cerámicas superiores (figura 6), extraiga el tornillo de sujeción de la tapa del depósito (figuras 7, 8 y 9) y desenganche la tapa A. Desenrosque los 4 tornillos y el pomo del sacudidor de turbuladores. Quite la tapa, prestando atención para no dañar el aislante instalado en la misma (figura 10).



Atención: Preste particular atención durante el desplazamiento de la tapa, preservándola de golpes y caídas; las roturas accidentales no están cubiertas por la garantía.

Atención: Para garantizar una combustión perfecta, es muy importante cerrar correcta y herméticamente la tapa superior después de las operaciones de mantenimiento.

AL MENOS DOS VECES AL AÑO:

- Limpie el conducto de humos. Si existen tramos horizontales, es necesario verificar y quitar la eventual acumulación de ceniza y hollín antes de que impida el correcto paso del humo.

AL FINAL DE LA ESTACIÓN INVERNAL (y cada vez sea necesario):

- Realice una limpieza general profunda del hogar y de los cajones del equipo, utilizando cepillos y aspirador.



La utilización de un aspirador simplifica la limpieza de cenizas. La limpieza de los revestimientos frontales y laterales se debe realizar con el equipo frío, utilizando un paño suave y agua sola. Es normal hallar en el cajón de ceniza algunos trozos de pellet no quemados o quemados parcialmente. La puerta de la cámara de combustión se debe abrir con el equipo completamente frío: al abrirla, es normal que una pequeña cantidad ceniza caiga al suelo.

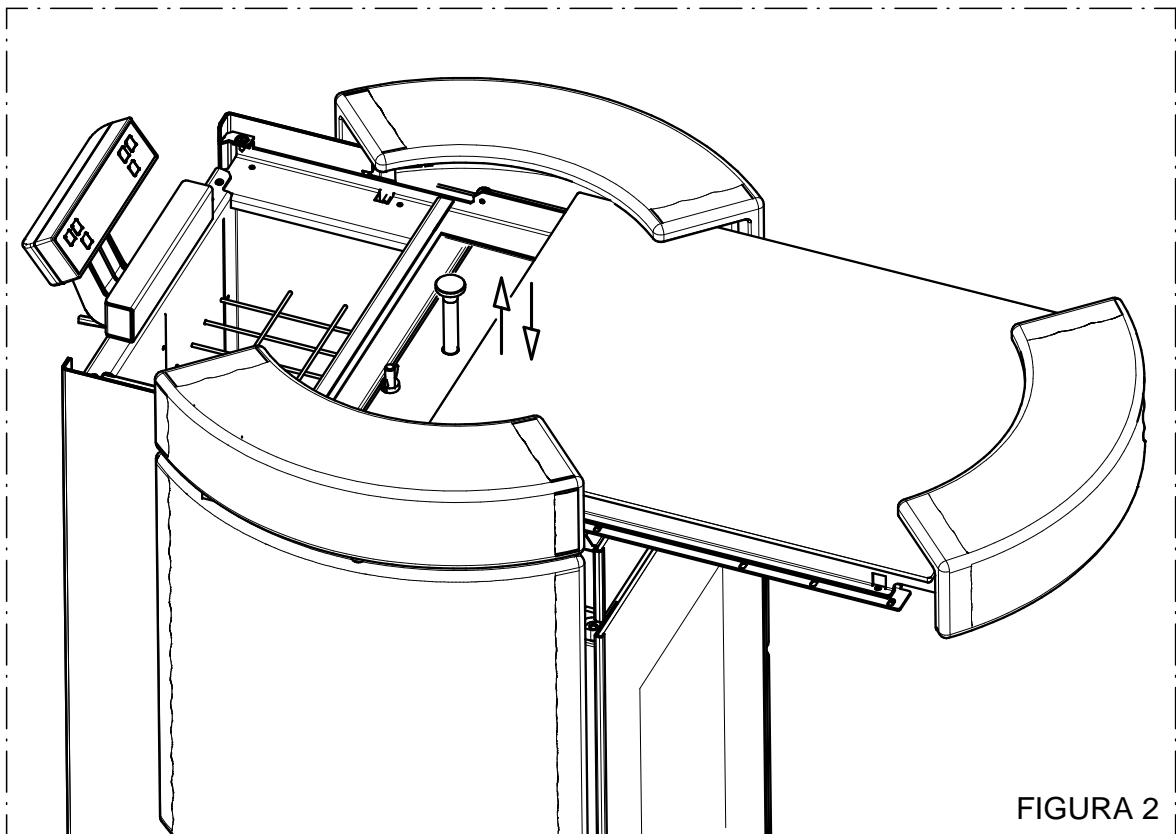
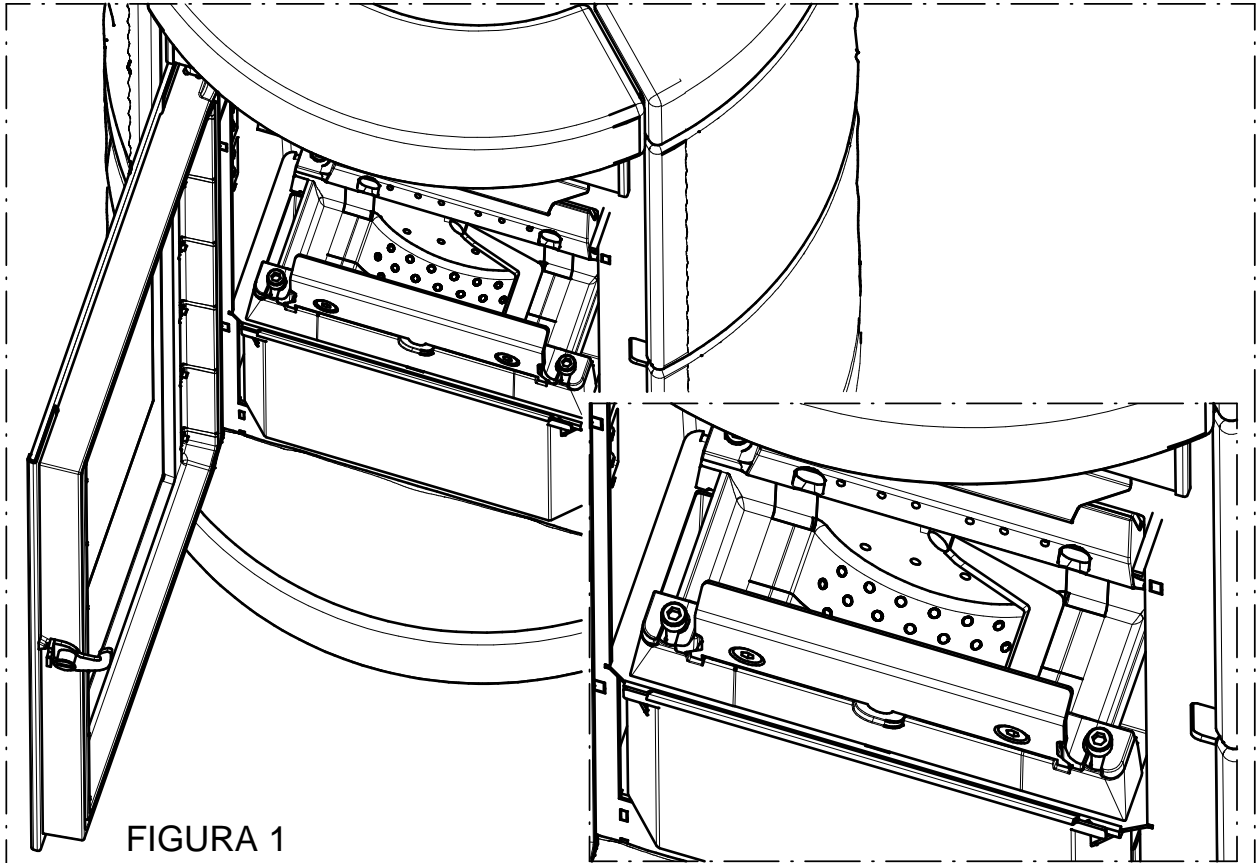


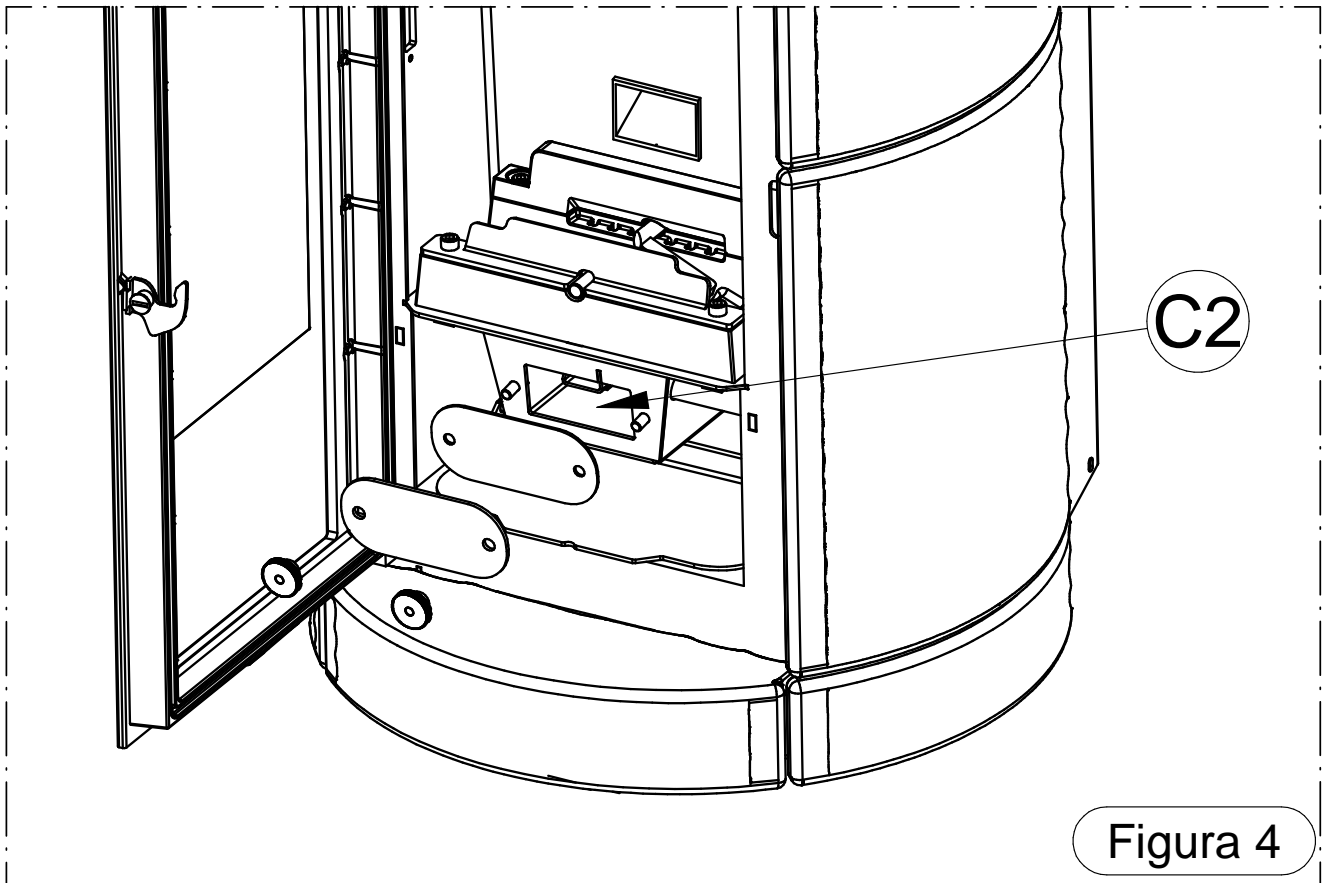
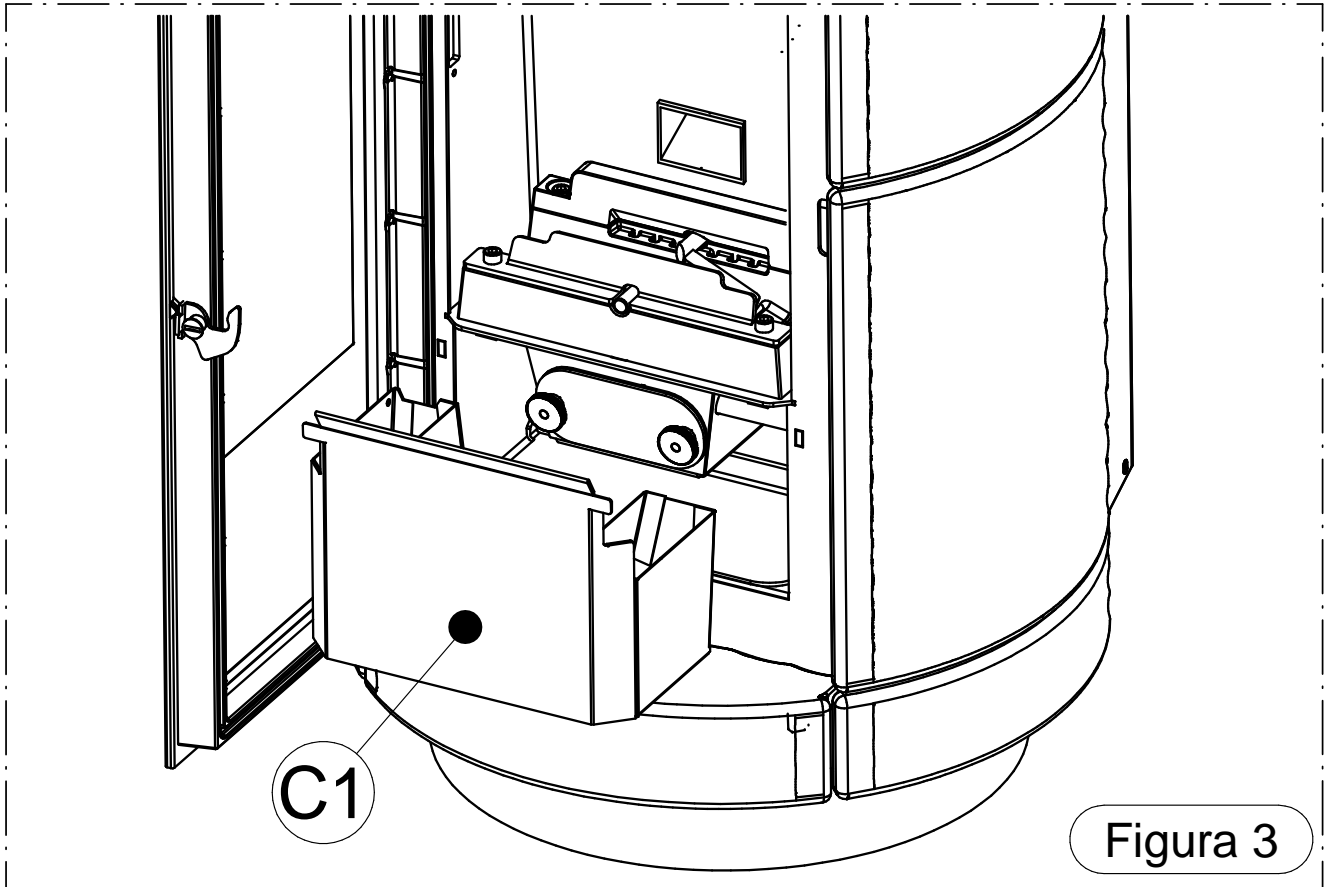
ATENCIÓN: Después de la limpieza es obligatorio controlar con atención que la puerta de la cámara de combustión esté bien cerrada y estanca.

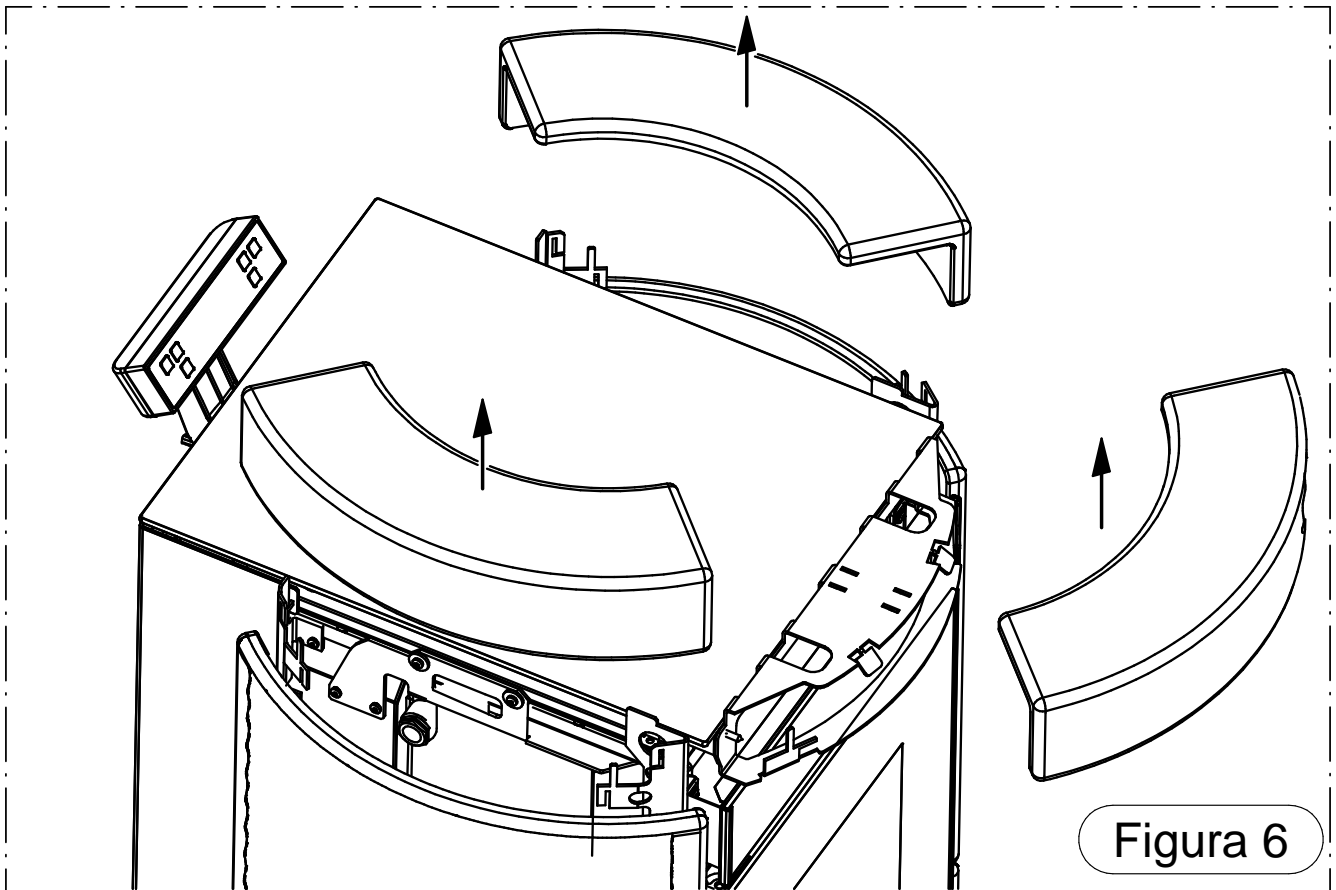
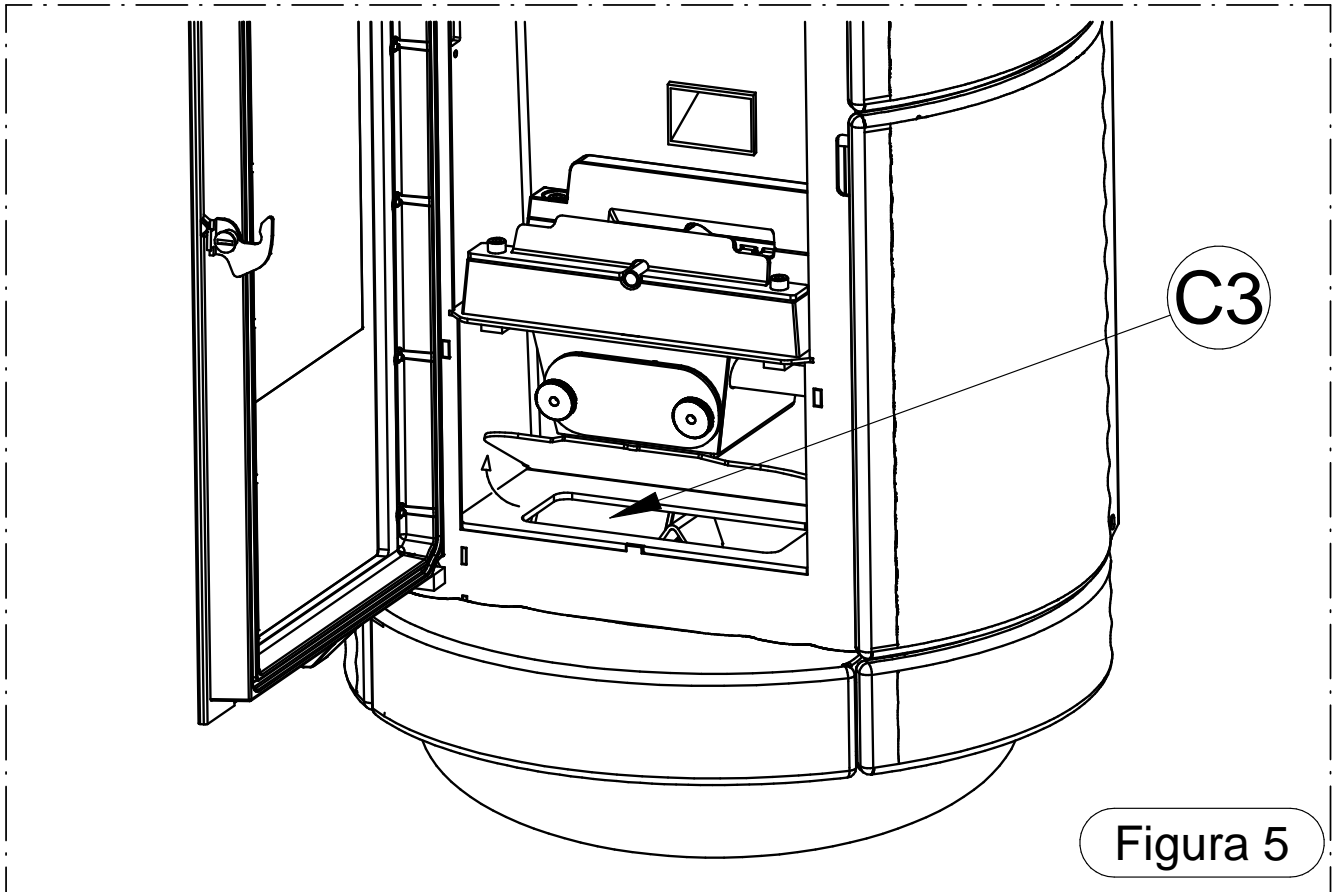


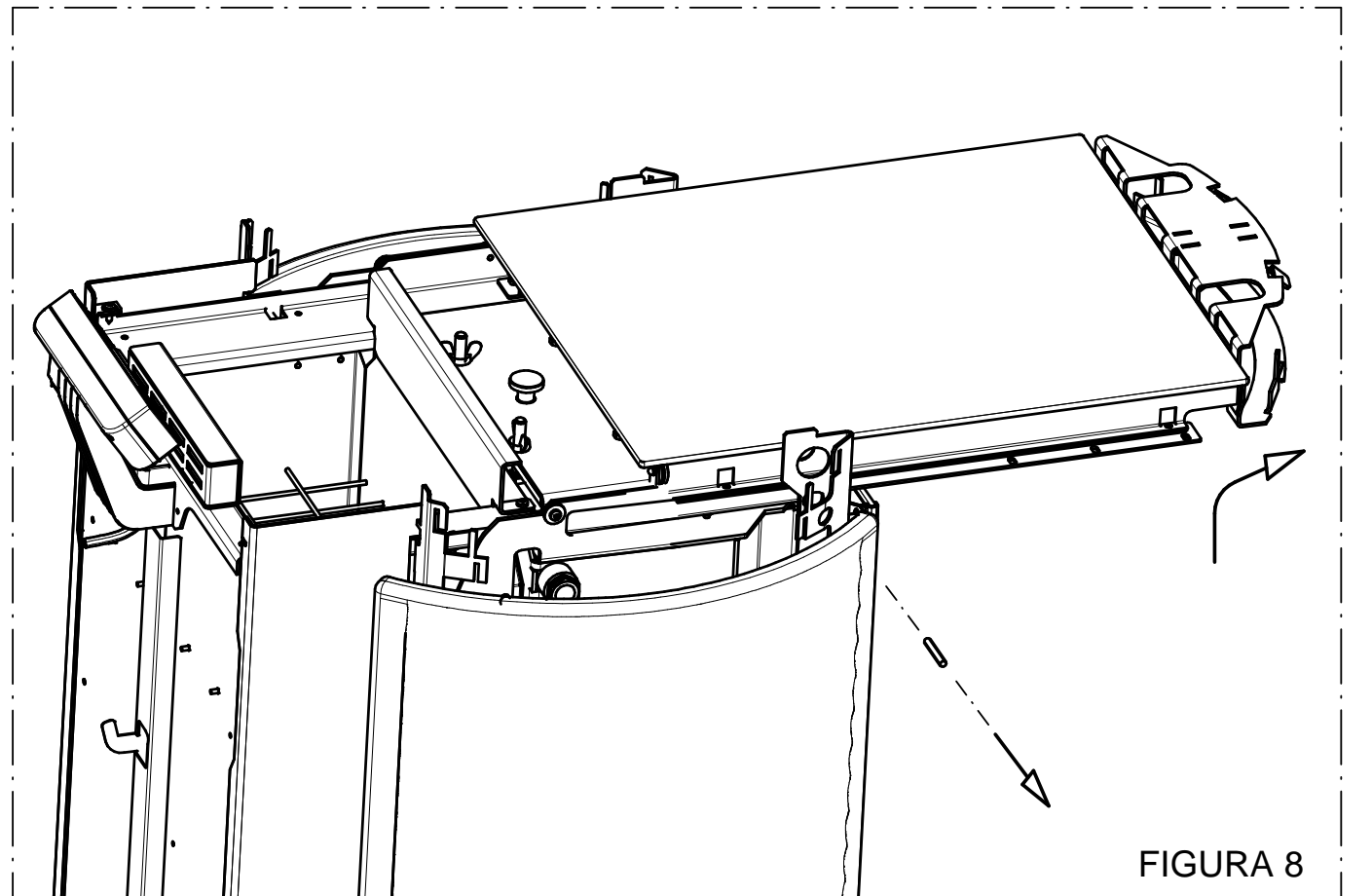
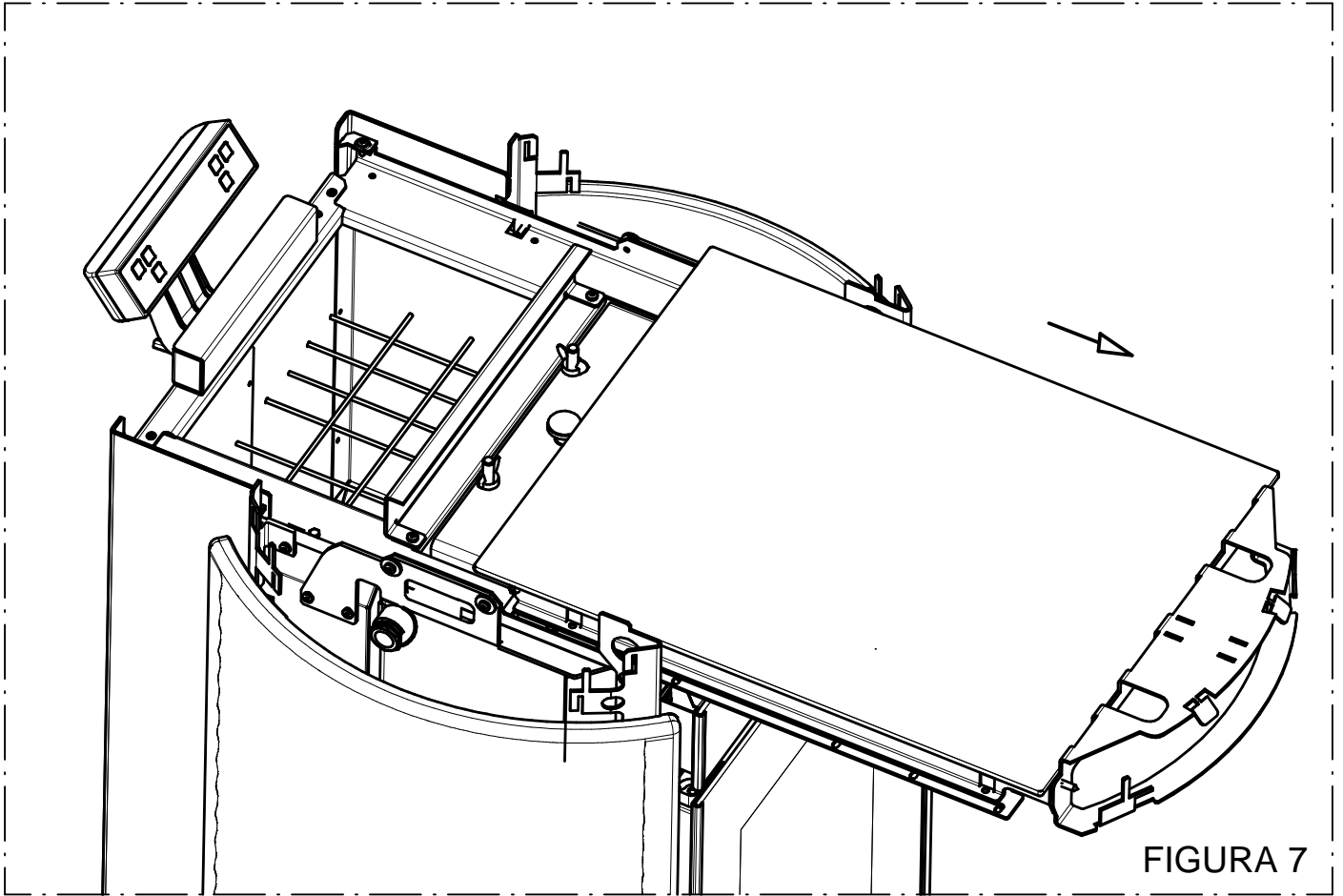
ATENCIÓN: La limpieza del generador del canal de humo y del conducto de humos se debe realizar según las especificaciones expuestas anteriormente; por ningún motivo se deben utilizar productos inflamables; el uso de productos inflamables puede crear situaciones de peligro. El mantenimiento insuficiente no permite al equipo funcionar regularmente. Eventuales problemas debidos a insuficiente limpieza o mantenimiento determinan la caducidad inmediata de la garantía.

ATENCIÓN: Si el equipo permanece inactivo y/o no utilizado durante más de un mes, es necesario realizar una escrupulosa limpieza completa del generador, del conducto de salida de humos y del conducto de humos, verificando las eventuales obstrucciones antes del encendido (por ejemplo, nidos de aves en la chimenea).









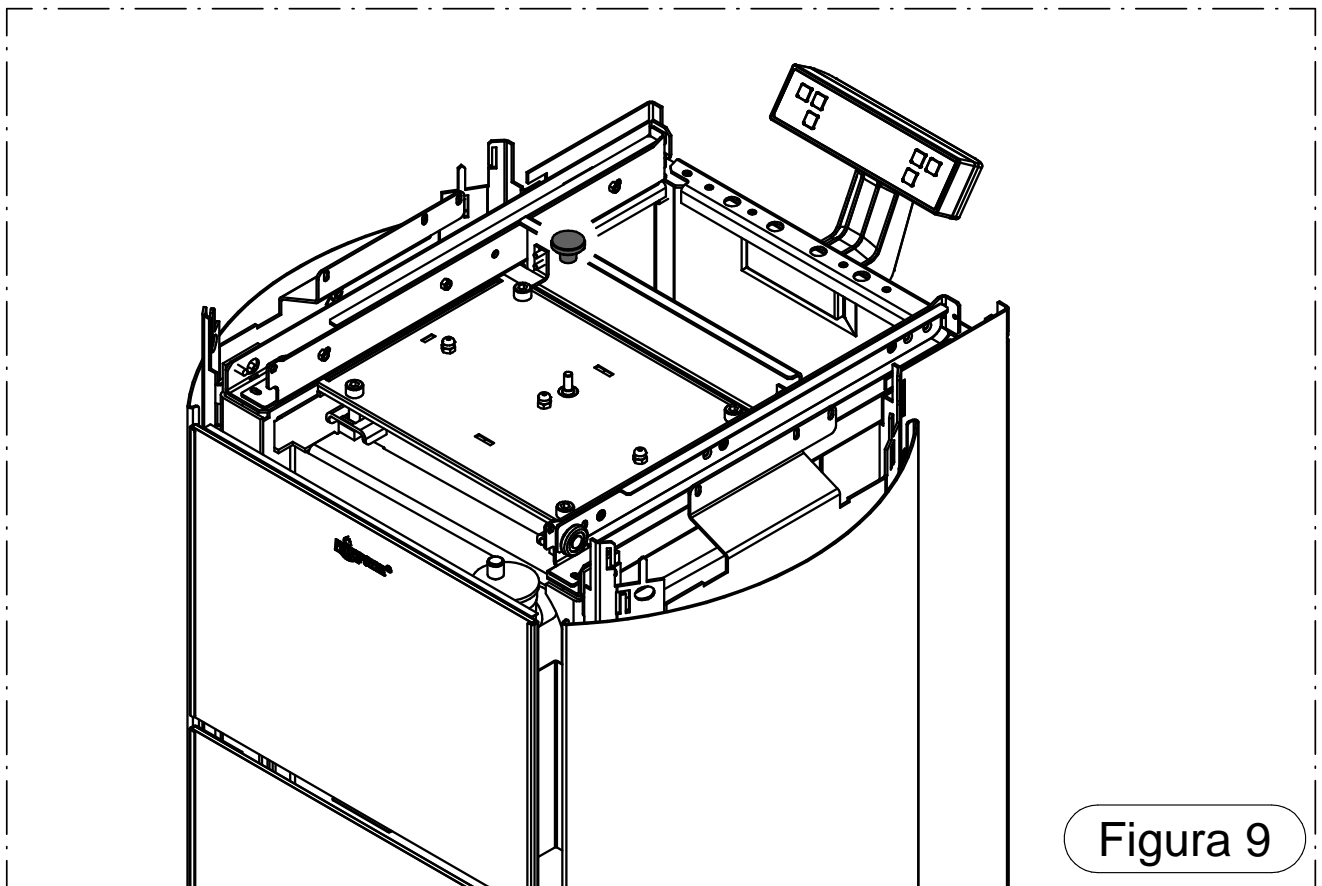


Figura 9

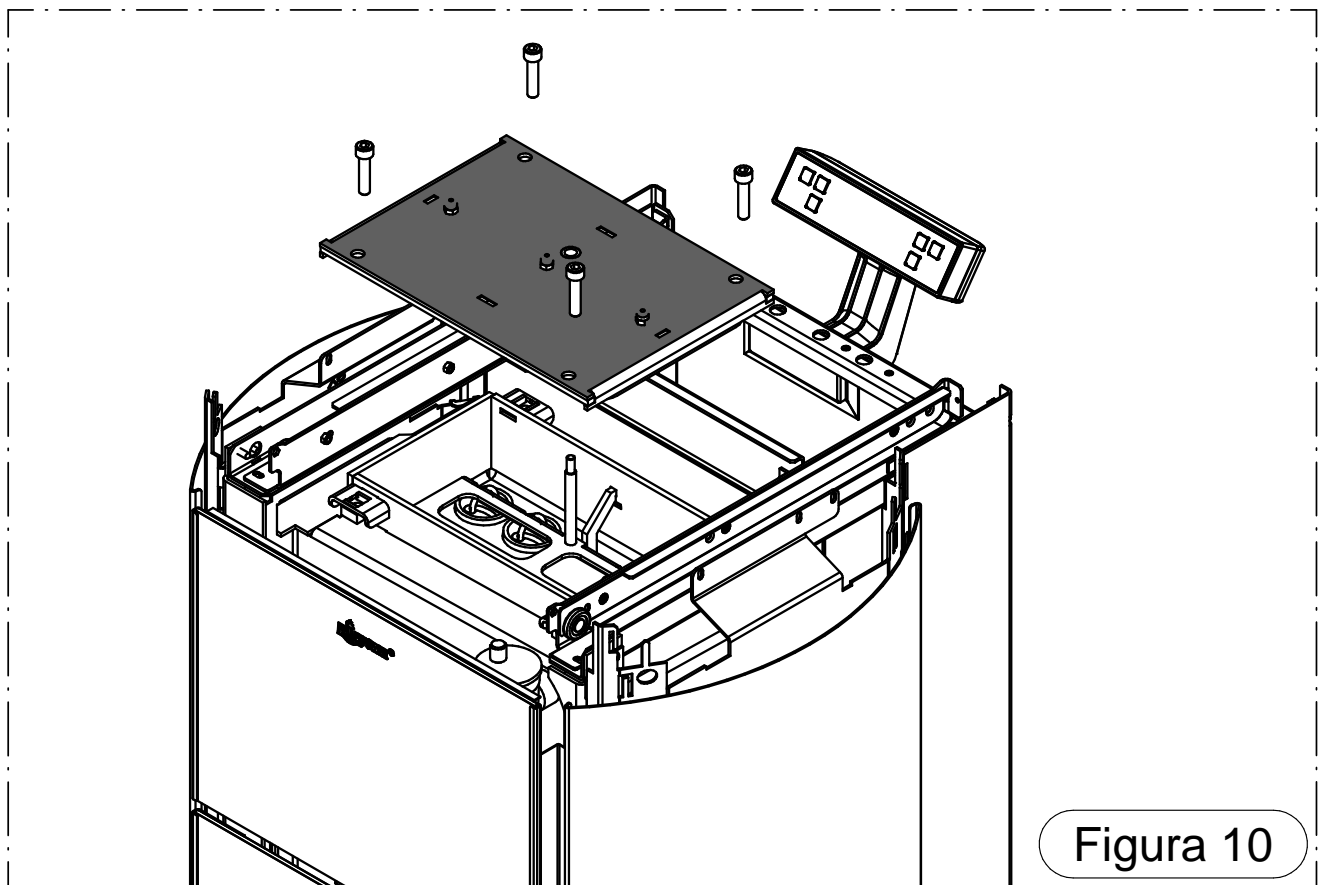


Figura 10

9 – CONDUCTO DE EVACUACIÓN DE HUMOS Y VENTILACIÓN DE LOS LOCALES

9.1 INTRODUCCIÓN



Debido a los frecuentes accidentes provocados por el mal funcionamiento de los conductos de humos en las viviendas, hemos realizado el siguiente párrafo para facilitar la tarea del instalador en la comprobación de todas las partes responsables de la eliminación de los humos producidos por la combustión.



La descarga de los humos se debe preparar en observancia de las normas UNI7129/92, UNI 10683 y EN14785, respetando los valores de referencia indicados en la norma; en particular, la descarga debe responder a las normas para la prevención de incendios.

Es necesario seguir atentamente las siguientes indicaciones: su incumplimiento puede provocar daños al producto, a la instalación, a bienes y a las personas que utilizan el generador.

9.2 VENTILACIÓN DE LOS LOCALES



ATENCIÓN: La presencia de ventiladores extractores o de otros equipos, si funcionan en el mismo local o espacio en el que está instalado el equipo, pueden provocar problemas en su funcionamiento.

ATENCIÓN: No obstruir las aberturas de ventilación ni las entradas de aire del equipo.

Es indispensable que en el local en que esté instalado el equipo pueda afluir una buena cantidad de aire para garantizar el aire secundario necesario para la combustión en el generador y para la aireación del local. El flujo natural de aire tiene que producirse directamente a través de aberturas permanentes practicadas en los muros perimétricos externos o a través de conductos de ventilación individuales o colectivos (párrafo 9.2.1).

El aire de ventilación debe tomarse del exterior y posiblemente lejos de fuentes de contaminación. Las aberturas en las paredes deben respetar las siguientes normas:

- tener sección libre de paso superior a 6 cm² por cada kW de potencia térmica instalada, con un límite mínimo de 100 cm²;
- estar realizadas de manera que las bocas de abertura, tanto en el interior como en el exterior de la pared, no puedan ser obstruidas;
- estar protegidas con rejillas o sistemas parecidos de manera que no pueda reducirse la sección de abertura arriba indicada;
- estar situadas a una cota próxima al nivel del suelo, en una posición que no obstaculice el correcto funcionamiento de los dispositivos de evacuación de los productos de la combustión; si esta posición no fuera posible, se deberá aumentar al menos en un 50 % la sección de las aberturas de ventilación.

9.2.1 VENTILACIÓN DESDE LOCALES ADYACENTES

El flujo de aire puede también obtenerse de un local adyacente siempre que:

- el local adyacente esté provisto de ventilación directa, conforme (véanse los párrafos anteriores);
- los equipos instalados en el local a ventilar estén todos empalmados a un conducto de evacuación;
- el local adyacente no se utilice como dormitorio ni constituya parte común del inmueble;
- el local adyacente no sea un ambiente en el que subsista algún peligro de incendio como cocheras, garajes, almacenes de materiales combustibles, etc.;
- el local adyacente no esté en depresión respecto al local que debe ventilarse por efecto de tiro contrario (el tiro contrario puede ser provocado por la presencia en el local de otro equipo que funcione con cualquier tipo de combustible, un hogar o cualquier dispositivo de aspiración para el cual no se haya previsto una entrada de aire);
- el flujo de aire desde el local adyacente hacia el que se debe ventilar se pueda realizar libremente, a través de aberturas permanentes de sección neta total no menor a la anteriormente indicada. Estas aberturas podrán también obtenerse aumentando el resquicio entre puerta y pavimento.

9.2.2 CONDUCTOS DE VENTILACIÓN INDIVIDUALES O RAMIFICADOS

En caso de entrada de aire comburente a través de conductos, el tiro disponible, producido por el equipo instalado y por el correspondiente sistema de evacuación de los productos de la combustión, debe ser mayor que la suma de las resistencias ofrecidas por los conductos (resistencia de rozamiento, resistencia por eventuales cambios de dirección, estrechamientos, etc.).

Los conductos de ventilación individuales pueden tener dirección horizontal o vertical; los tramos de dirección horizontal deben tener la menor longitud posible.

Los empalmes entre tramos de dirección diferente se deben realizar sin reducciones de sección con aristas vivas.

El ángulo de empalme entre los ejes de dos tramos consecutivos de conducto no debe ser inferior a 90°.

También en caso de entrada de aire comburente a través de conductos colectivos ramificados, la suma de las resistencias ofrecidas por dichos conductos (resistencia de rozamiento, resistencia por eventuales cambios de dirección, estrechamientos, etc.) debe alcanzar como máximo el 10% del tiro disponible, producido por los diferentes equipos instalados en los varios pisos y por el correspondiente sistema de evacuación de los productos de la combustión.

Además, los conductos de ventilación colectivos ramificados deben tener solamente dirección vertical, con flujo ascendente.

La boca de inyección en el local a ventilar debe tener una posición baja, que no obstaculice la evacuación de los productos de la combustión, y debe estar protegida por una rejilla o un dispositivo similar.

9.3 EVACUACIÓN DE HUMOS



El canal de humo, el conducto de evacuación, la chimenea y el conducto de humos (definidos como instalación para la evacuación de los productos de la combustión) son componentes de la instalación térmica y deben responder a las disposiciones legislativas del D. M. italiano 37/08 (ex ley 46/90) y a las correspondientes normas de instalación específicas, en función del tipo de combustible. Los hogares, estufas y barbacoas no se pueden instalar en ambientes en los que funcionan equipos de gas tipo A o tipo B (para la clasificación, véase UNI 10642 y UNI 719). La conexión entre el equipo y el conducto de humos debe recibir la evacuación de un solo generador de calor. El instalador debe prever uno o más puntos de acceso en el conducto de humos para controlar las emisiones después de la instalación del equipo; estos puntos de acceso se deben realizar de tal forma que se puedan cerrar herméticamente para evitar la pérdida de los gases de escape. El equipo está dotado de motor para la expulsión del humo; dicho motor funciona en depresión y con temperaturas del humo muy bajas; por lo tanto, se recomienda aislar y dimensionar adecuadamente el conducto de humos, para evitar la formación de condensación.

9.3.1 TIPOS DE CHIMENEAS

Para la construcción de las chimeneas están previstas las siguientes definiciones:

- Sistema: Chimenea instalada utilizando una combinación de componentes compatibles (tubo interno, aislante, cubierta exterior, etc.), fabricados o especificados por un solo fabricante y con certificado CE, según la norma específica.
- Chimenea compuesta: Chimenea instalada o construida *in situ*, utilizando una combinación de componentes compatibles, como tubo interno (pared directamente en contacto con los humos), eventual aislamiento y cubierta (pared) exterior que pueden ser suministrados por fabricantes diferentes o por el mismo fabricante.
- Entubación: Introducción de un conducto en una cavidad existente (incluso nueva) de materiales no combustibles, libre y de uso exclusivo.

9.3.2 COMPONENTES DEL CONDUCTO DE HUMOS / SISTEMA DE HUMOS

Cada chimenea debe estar compuesta al menos por los componentes previstos por la norma UNI EN 1443, indicados también en la figura siguiente:

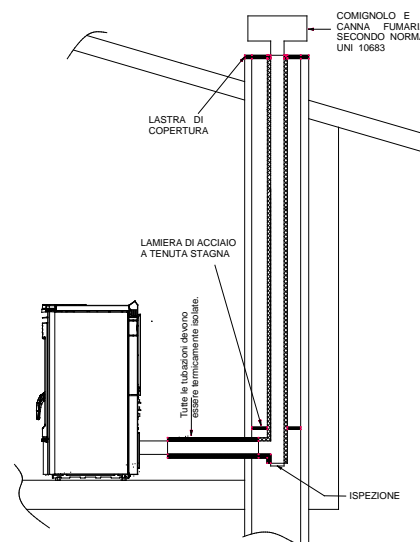
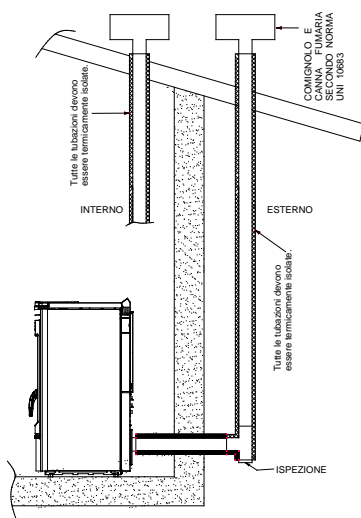
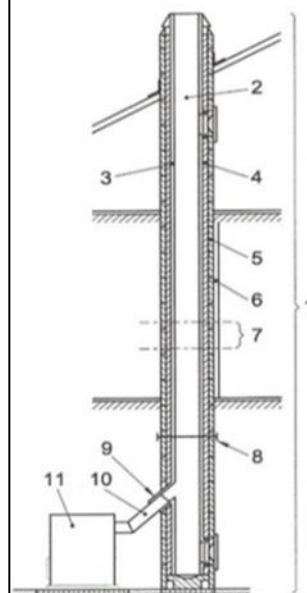


ATENCIÓN: La evacuación a la pared o en la pared del edificio sin la instalación de una chimenea/conducto de humos/conducto de evacuación que lleve al techo los productos de la combustión está siempre prohibida.

Componentes y accesorios de una chimenea

Leyenda

- 1 Chimenea
- 2 Vía de salida
- 3 Conducto de humos
- 4 Aislamiento térmico
- 5 Pared externa
- 6 Cubierta o revestimiento
- 7 Elemento de la chimenea
- 8 Chimenea multipared
- 9 Empalme de la chimenea
- 10 Canal de humo
- 11 Generador de calor



LEGENDA	LEYENDA
COMIGNOLO E CANNA FUMARIA SECONDO NORMA UNI 10683	CHIMENEA Y CONDUCTO DE HUMOS SEGÚN LA NORMA UNI 10683
Tutte le tubazioni devono essere termicamente isolate	Todas las tuberías deben estar térmicamente aisladas
ISPEZIONE	INSPECCIÓN
ALTEZZA SUPERIORE A 4 metri	ALTURA SUPERIOR A 4 m
Pendenza non inferiore al 5%	Inclinación no inferior al 5%
2 metri MAX	2 metros MÁX.
2-3 metri MAX	2-3 metros MÁX.
INTERNO	INTERIOR
ESTERNO	EXTERIOR
LASTRA DI COPERTURA	PLACA DE CUBIERTA
LAMIERA DI ACCIAIO A TENUTA STAGNA	CHAPA DE ACERO ESTANCA

9.3.3 CONTROLES ANTES DE LA INSTALACIÓN DEL EQUIPO

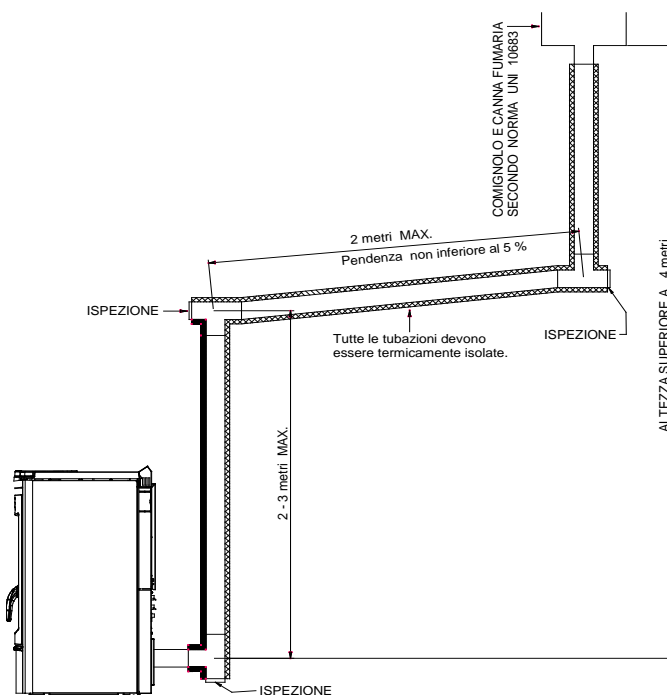
El usuario debe poseer el certificado de conformidad del conducto de humos (decreto ministerial N.º 37 del 22 de enero de 2008). El conducto de humos debe estar construido según las indicaciones de la norma UNI 10683. La evacuación de humos representada en las siguientes figuras es la solución considerada óptima para garantizar la eliminación de humos incluso con el ventilador apagado, debido a una posible falta de energía eléctrica. El desnivel mínimo de 2/3 metros, entre salida trasera del generador y el terminal en T exterior del edificio, garantiza la eliminación de los humos residuales de la combustión en el caso descrito (de no ser así, éstos permanecerían dentro del hogar y escaparían dentro del hogar, generando, además, el riesgo de explosiones). Las siguientes figuras representan la mejor solución cuando se decida la evacuación de humos por encima del techo o por el interior del conducto de humos. Si se desea evacuar los humos por encima del techo, procedáse previendo introducir una unión en T con tapa de inspección, soportes de unión adecuados a la altura del conducto de humos, canalón que atraviese el techo y chimenea de protección contra la intemperie. Si se desea utilizar la evacuación clásica de obra, se prevé una unión en T con tapa de inspección y adecuados soportes de apoyo. Si el conducto de humos fuera demasiado grande, es obligatorio mejorarlo introduciendo una tubería de acero porcelanizado o inoxidable de diámetro no superior a 150 mm. Sellar adecuadamente la parte de entrada y salida en la evacuación de humos en la parte de obra.

Está terminantemente prohibida la utilización de una rejilla en el extremo del tubo de evacuación, puesto que ésta podría provocar el mal funcionamiento del equipo. Si el conducto de humos es fijo, es conveniente prever aberturas de inspección para poder realizar la limpieza interior, sobre todo de sus tramos horizontales. Para ello, seguir el esquema. Lo descrito más arriba es indispensable para eliminar las cenizas y los pellets sin quemar que se pueden haber depositado a lo largo del recorrido de evacuación. El equipo funciona con la cámara de combustión en depresión, mientras que la evacuación de humos en la chimenea tiene una ligera presión; por consiguiente, es indispensable verificar que el sistema de evacuación sea perfectamente estanco. El conducto de evacuación de humos debe estar realizado con materiales adecuados (como, por ejemplo, tubos de acero porcelanizado), sellando las varias uniones con silicona roja (resistente a 350 °C). El revestimiento del conducto debe estar realizado con materiales aislantes (lana de roca, fibra cerámica) o bien es posible utilizar tuberías ya aisladas.

EL CONDUCTO DE HUMOS DEBE SER PARA USO EXCLUSIVO DEL EQUIPO.

Todos los tramos del conducto de humos se deberán poder inspeccionar y desmontar para permitir la limpieza interior.

ATENCIÓN: si el conducto de humos no resulta ser suficientemente aislado y/o demasiado largo, es posible que se generen condensaciones. Se aconseja prever una evacuación para la condensación cerca de la salida de humos del equipo. El equipo tiene que instalarse siempre y solamente en un sistema de evacuación de humos específico y exclusivo para el equipo. Si el generador se empalma a un sistema de evacuación de humos que no cumple las normas, es posible el rápido deterioro del equipo debido a su anómalo y continuo recalentamiento: en este caso, los componentes dañados no se podrán sustituir en garantía.



EN CASO DE INCENDIO DE LA CHIMENEA SE ACONSEJA LLAMAR INMEDIATAMENTE A LOS BOMBEROS.

10 – ALARMAS

El equipo está programado para comunicar siete alarmas.



ATENCIÓN: La visualización de una de las alarmas que se describen a continuación no implica necesariamente un producto defectuoso, sino la voluntad de Thermorossi S. p. A. de comunicar al usuario la necesidad de tomar medidas correctivas con el objetivo de garantizar la máxima seguridad, una mayor fiabilidad y un elevado rendimiento del equipo.

Las alarmas en detalle son:



Indica que, en estado **WORK**, se produce un descenso de la temperatura a un umbral preestablecido; significa que el equipo se está apagando por falta de pellet. Para anular la alarma es necesario desconectar y volver a conectar el suministro eléctrico del equipo, accionando el interruptor 0-1 situado en el panel de alimentación. Antes de repetir la fase de **START**, **es obligatorio vaciar y limpiar el brasero** y, en seguida, llenar el depósito con pellet. Puede suceder que el tornillo sin fin de carga se haya vaciado completamente; en este caso, puede ser necesario realizar dos veces la fase encendido.



Indica que, superada la fase de **START**, los humos no alcanzan una temperatura adecuada. Para anular la alarma es necesario desconectar y volver a conectar el suministro eléctrico del equipo, accionando el interruptor 0-1 situado en el panel de alimentación.

Antes de repetir la fase de **START**, **es obligatorio vaciar y limpiar el brasero**: el pellet extraído del brasero no se debe colocar en el depósito.



Se produce cuando la evacuación de humos está parcialmente obstruida. Para anular la alarma es necesario desconectar y volver a conectar el suministro eléctrico del equipo, accionando el interruptor 0-1 situado en el panel de alimentación.

Antes de reencender el equipo, se debe verificar la presencia de anomalías (conducto de humos obstruido, puerta del hogar abierta, etc.).

Reencienda el equipo solo después de constatar y resolver la anomalía.

Antes de repetir la fase de **START**, **es obligatorio vaciar y limpiar el brasero**: el pellet extraído del brasero no se debe colocar en el depósito.



Se visualiza cuando se verifica un recalentamiento del equipo superior a 95 °C. **Una vez controlados y resueltos** los motivos que han provocado el recalentamiento, es necesario destornillar la tapa de plástico del termostato que hay en la parte posterior y pulsar el botón (es posible rearmar el equipo solo cuando la temperatura del mismo ha descendido significativamente). Para **anular la alarma** es necesario desconectar y volver a conectar el suministro eléctrico del equipo, accionando el interruptor 0-1 situado en el panel de alimentación.

Antes de repetir la fase de **START**, **es obligatorio vaciar y limpiar el brasero**: el pellet extraído del brasero no se debe colocar en el depósito.



Se activa cuando el termopar de humos resulta dañado o ausente. Llame la asistencia técnica.



Interviene cuando el sensor de revoluciones del extractor de humos detecta un régimen de rotación muy bajo: verifique los canales de humo y el conducto de humos. Si el problema se repite, consulte al servicio de asistencia técnica.



Interviene cuando el sensor de revoluciones del aspirador de humos no detecta ninguna rotación (el aspirador de humos o el sensor de rotación no funciona). Llamar la asistencia técnica

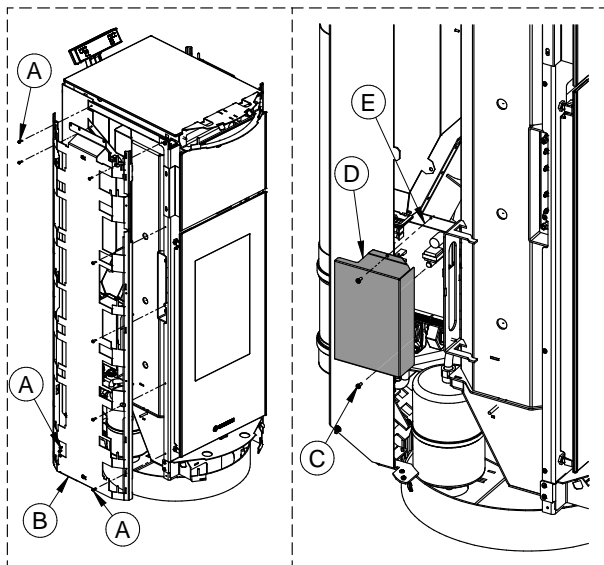
ALLARM S1 DISCONNECTED: La sonda opcional S1 está interrumpida o desconectada.

ALLARM S2 DISCONNECTED: La sonda opcional S2 está interrumpida o desconectada.

ALLARM S acs DISCONNECTED: La sonda opcional del ACS está interrumpida o desconectada.

ALLARM S t.a. DISCONNECTED: La sonda opcional de ambiente está interrumpida o desconectada.

11 - ESQUEMA ELÉCTRICO

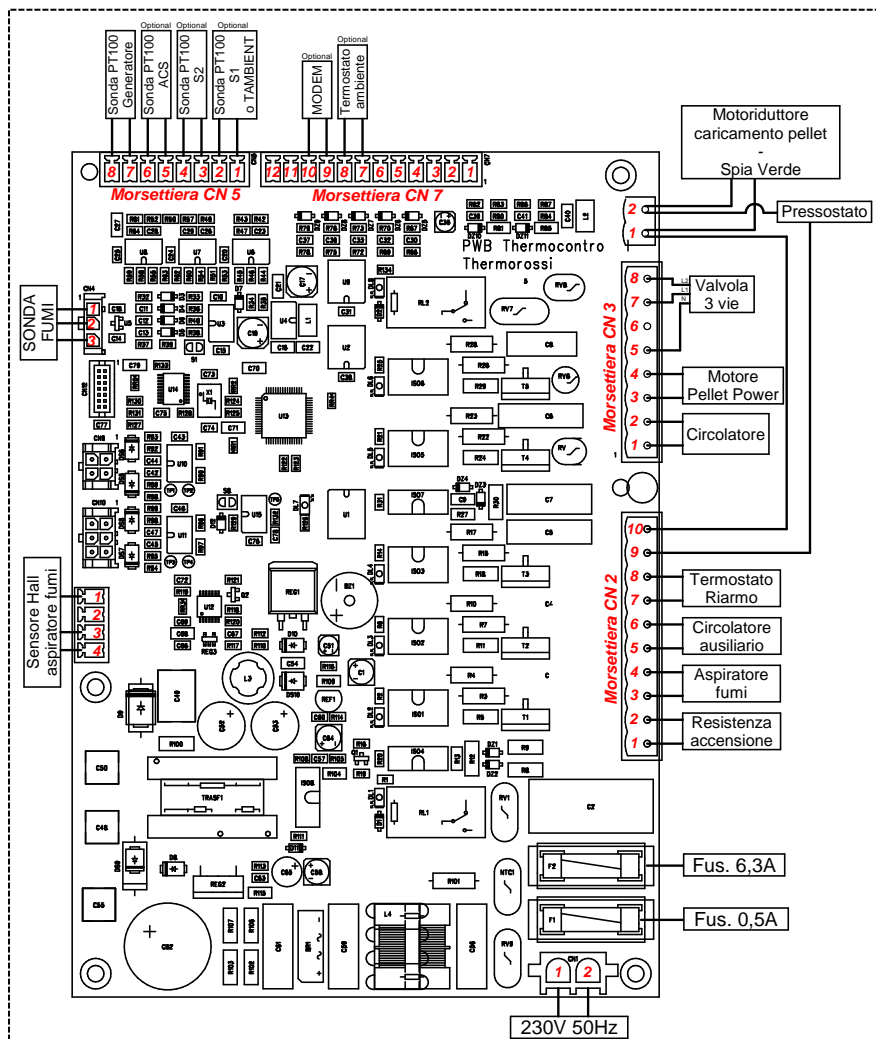


Para acceder a la tarjeta electrónica, siga las indicaciones de las figuras anteriores:

- Desmonte el revestimiento en el lado izquierdo del generador.
- Quite los tornillos A y extraiga el bastidor de soporte de las cerámicas B.
- Quite el soporte C, destornillando los tornillos D.
- A continuación, es posible acceder a la tarjeta E.



Esta operación debe ser realizada exclusivamente por personal profesionalmente cualificado, habilitado en conformidad con el decreto n.º 37 del 22 de enero de 2008 y con las normas vigentes en la materia. Antes de realizar esta operación, es necesario verificar que el cable de alimentación esté desconectado de la toma de alimentación.



LEGENDA	LEYENDA
optional	opcional
Sonda PT 100 Generatore	Sonda PT 100 Generator
Sonda PT 100 ACS	Sonda PT 100 ACS
Sonda PT 100 S2	Sonda PT 100 S2
Sonda PT 100 S1 o TAMBIENT	Sonda PT 100 S1 o TAMBIENT
Modem	Módem
Termostato ambiente	Termostato ambiente
Sonda fumi	Sonda de humos
Motoriduttore caricamento pellet - Spia Verde	Motorreductor de carga pellets - Indicador luminoso verde
Pressostato	Presostato
Morsettiere CN3	Tablero de bornes CN3
Valvola 3 vie	Válvula de 3 vías
Motore Pellet Power	Motor Pellet Power
Circolatore	Circulador
Sensore Hall aspiratore fumi	Sensor Hall extractor de humos
Morsettiere CN2	Tablero de bornes CN2
Termostato riarmo	Termostato de rearme
Circolatore ausiliario	Circulador auxiliar
Aspiratore fumi	Extractor de humos
Resistenza accensione	Resistencia encendido
Fus. 6,3A	Fus. 6,3A
Fus. 0,5A	Fus. 0,5A

12 – INTEGRACIÓN RESERVADA PARA EL TÉCNICO AUTORIZADO

12.1 PRINCIPALES COMPONENTES Y SU EMPLAZAMIENTO

PRESOSTATO HUMOS

Es un dispositivo de seguridad que, si fuera necesario, detiene el motor del tornillo sin fin de alimentación. El motivo principal de intervención del presostato es la obstrucción del conducto de humos o del tubo de evacuación de humos. A este propósito, se precisa que está terminantemente prohibida la instalación de una rejilla en la extremidad del tubo. Su obstrucción provoca un tapón que hace actuar el presostato, bloqueando la carga del combustible.

MOTOR TORNILLO SIN FIN

Se acciona a intervalos regulares on/off controlados por microprocesador. El funcionamiento de este motor se desactiva si: Intervención de la protección térmica del motor; actúa el presostato debido a la obstrucción de la salida de humos; apagado voluntario del generador o apagado causado por el agotamiento del combustible en el depósito; actuación del termostato de reactivación manual.

EXTRACTOR DE HUMOS

Entra en funcionamiento cuando está autorizado el encendido. Inicialmente se activa a la velocidad máxima y, a continuación, se regula automáticamente a la velocidad ideal. Para permitir la evacuación de los humos y para una mayor seguridad de la instalación, el extractor de humos sigue funcionando durante un período programado tras el apagado del equipo.

MOTOR LIMPIEZA QUEMADOR

Es un sistema patentado que permite crear un continuo movimiento del pellet dentro del quemador y la consiguiente limpieza de este último.

SONDA DE HUMOS

Detecta constantemente la temperatura de salida del humo. Autoriza el paso de la fase START a la fase WORK.

VASO DE EXPANSIÓN

Es un dispositivo de seguridad del equipo apropiado para compensar el aumento de volumen del agua en equipo debido al aumento de la temperatura de la misma (Atención: Este vaso de expansión protege solo el equipo).

TERMOSTATO DE SEGURIDAD CON REACTIVACIÓN MANUAL

Si se produjeran sobretemperaturas por encima de los 98°C, el sinfín de alimentación de los pellets se bloqueará. Una vez verificadas y resueltas las causas que han provocado el recalentamiento, es posible reactivar el equipo desenroscando la tapa de plástico del termostato y pulsando el botón (la temperatura del equipo debe haber descendido significativamente).

BUJÍA DE ENCENDIDO

Se enciende en la fase de ENCENDIDO. Calienta el aire que entra al brasero hasta 800 °C, favoreciendo la primera combustión del pellet presente en el brasero.

VÁLVULA DE PURGA AUTOMÁTICA

Tiene la función de eliminar los residuos de aire en el cuerpo del equipo, evitando la intervención manual. Se eliminan consiguientemente problemas como:

- procesos corrosivos debidos al oxígeno
- ruido generado por el paso del aire en las tuberías
- burbujas de aire localizadas en los elementos de calentamiento
- fenómenos de cavitación en las bombas de circulación.

VÁLVULA DE SEGURIDAD CALIBRADA A 3 BAR

Al alcanzarse la presión de calibración la válvula se abre y, mediante la descarga en atmósfera, impide a la presión de la instalación alcanzar límites peligrosos para el generador y para los componentes presentes en la misma instalación. Si actuara, buscar y resolver los motivos que han provocado la sobrepresión.

Se recomienda conectar esta válvula a una descarga, con el objetivo de evitar daños al material alrededor del equipo y para prevenir daños causados por el agua caliente presurizada.

CIRCULADOR INSTALACIÓN

Permite llevar el agua caliente producida por el equipo a los dispositivos. Su activación está indicada por la presencia del símbolo del circulador en la pantalla.

12.2 PRESCRIPCIONES PARA LA CORRECTA INSTALACIÓN

- Leer este manual de instrucciones.
- Es necesario apagar siempre el equipo desde el panel de mandos. Está prohibido apagar el equipo con el interruptor general 0/I.
- El equipo no se debe desconectar de la red de alimentación eléctrica ni se debe interrumpir la alimentación durante el funcionamiento normal. Toda desconexión eléctrica puede provocar escapes de humo en el local.
- No instalar el equipo con las evacuaciones a la pared exclusivamente horizontales. Se debe garantizar siempre la evacuación de los productos de combustión también por tiro natural. La incorrecta instalación de las evacuaciones podría causar la parada forzada del equipo debido a una sobrepresión de la evacuación de humos provocada por una ráfaga de viento.
- La primera vez que se encienda, hacer funcionar el equipo a la potencia máxima en ambiente con aireación suficiente, para eliminar el humo generado para el secado total y la cocción de los silicatos contenidos en el esmalte que reviste la cámara de combustión.
- No instalar ninguna rejilla o terminal de evacuación que pueda obstaculizar el flujo de los gases de combustión: esto provocaría un incorrecto funcionamiento del equipo.
- Mantenga el equipo limpio, verificando la limpieza del brasero según lo descrito en estas instrucciones.
- Efectuar la periódica limpieza de la salida de humos.
- Use pellets de calidad: el uso de pellets de calidad insuficiente puede causar un rendimiento hasta un 50 % inferior.
- Los pellets se deben almacenar en ambientes bien ventilados y secos.
- La puerta del generador debe permanecer siempre cerrada durante el funcionamiento normal.
- Las superficies calientes externas solo se deben tocar utilizando los medios adecuados.
- No verter los pellets directamente en el brasero.
- Conservar el combustible y los materiales inflamables a una distancia adecuada.
- Use exclusivamente los repuestos suministrados por el fabricante.

12.3 – ANOMALÍAS DE FUNCIONAMIENTO – CAUSAS / SOLUCIONES

ANOMALÍA	POSIBLE CAUSA	SOLUCIÓN
NO CAEN PELLETS EN EL BRASERO	PELLETS AGOTADOS EN EL DEPÓSITO. EN PANTALLA APARECE LA ALARMA “NO PELLET – CLEAN BURNER”	LIMPIE EL BRASERO TAL COMO SE INDICA EN ESTE MANUAL DE USO Y MANTENIMIENTO; A CONTINUACIÓN, LLENE EL DEPÓSITO DE PELLETS.
	TORNILLO SIN FIN DE CARGA DE PELLET BLOQUEADO POR UN CUERPO EXTRAÑO (POR EJEMPLO, CLAVOS, NAILON, TROZOS DE MADERA, EN PANTALLA APARECE LA ALARMA “NO PELLET – CLEAN BURNER”	DESCONECTE EL EQUIPO DE LA RED ELÉCTRICA Y RETIRE EL CUERPO EXTRAÑO DEL DEPÓSITO.
	SALIDA DE HUMOS OBSTRUIDA O CON TERMINAL QUE OBSTRUYE EL PASO DEL HUMO, EN PANTALLA APARECE LA ALARMA “SMOKE NO OUT – CHECK OUTLET”	LIMPIE EL BRASERO TAL COMO SE INDICA EN ESTE MANUAL DE USO Y MANTENIMIENTO; A CONTINUACIÓN, VERIFIQUE LA EVACUACIÓN DE HUMOS, YA QUE PORQUE PODRÍA ESTAR SUCIA O TAPADA.
	TERMINAL DE EVACUACIÓN TAPADO PORQUE ALGUNA REJILLA O TERMINAL IMPIDE QUE EL HUMO PASE LIBREMENTE. EN PANTALLA APARECE LA ALARMA “SMOKE NO OUT – CHECK OUTLET”	LIMPIE EL BRASERO TAL COMO SE INDICA EN ESTE MANUAL DE USO Y MANTENIMIENTO; A CONTINUACIÓN, RETIRE EL TERMINAL Y SUSTITÚYALO CON UN TERMINAL ADECUADO.
	PROLONGADO GOLPE DE VIENTO QUE HA DETERMINADO EL BLOQUEO DE SEGURIDAD DEL EQUIPO. EN PANTALLA APARECE LA ALARMA “SMOKE NO OUT – CHECK OUTLET”	LIMPIE EL BRASERO TAL COMO SE INDICA EN ESTE MANUAL DE USO Y MANTENIMIENTO; A CONTINUACIÓN, DESCONECTE Y VUELVA A CONECTAR EL EQUIPO.
	EL MOTOR DE CARGA DE PELLETS NO FUNCIONA, EN PANTALLA APARECE LA ALARMA “NO PELLET – CLEAN BURNER”	CONTACTE CON EL SERVICIO DE ASISTENCIA TÉCNICA PARA SU SUSTITUCIÓN
	EL TERMOSTATO DE REARME HA BLOQUEADO EL MOTORREDUCTOR. EN PANTALLA APARECE LA ALARMA “ALARM T.MAX – CHECK WATER CIRCUIT/PUMP”	VERIFIQUE LA RECEPTIVIDAD DE LA INSTALACIÓN Y EL FUNCIONAMIENTO DEL CIRCULADOR; ESPERE HASTA QUE EL EQUIPO SE ENFRÍE Y REARME EL TERMOSTATO.
	PUERTA DEL APARATO ABIERTA. EN EL DISPLAY ESTÁ PRESENTE LA ALARMA “SMOKE NO OUT - CHECK OUTLET”.	CIERRE HERMÉTICAMENTE LA PUERTA DEL EQUIPO.
EL EQUIPO ACUMULA PELLETS EN EL BRASERO DURANTE EL FUNCIONAMIENTO.	SALIDA DE HUMOS OBSTRUIDA O CON TERMINAL QUE OBSTRUYE EL PASO DEL HUMO.	LIMPIE EL BRASERO TAL COMO SE INDICA EN ESTE MANUAL DE USO Y MANTENIMIENTO; A CONTINUACIÓN, VERIFIQUE LA EVACUACIÓN DE HUMOS, YA QUE PODRÍA ESTAR SUCIA O TAPADA, O RETIRE EL TERMINAL Y SUSTITÚYALO CON UN TERMINAL ADECUADO.
	EL EQUIPO ESTÁ MUY SUCIO.	LIMPIE EL BRASERO TAL COMO SE INDICA EN ESTE MANUAL DE USO Y MANTENIMIENTO.
	LA PUERTA NO ESTÁ ESTANCA/JUNTA DESGASTADA.	CIERRE CORRECTAMENTE LA PUERTA O CONTACTE CON EL SERVICIO DE ASISTENCIA TÉCNICA PARA SUSTITUIR LA JUNTA.
	PELLETS CON DEPÓSITO SUPERIOR A LO NORMAL O DE ESCASA CALIDAD.	LIMPIE EL BRASERO Y SELECCIONE EL PROGRAMA DE FUNCIONAMIENTO LEVEL 2 , TAL COMO SE INDICA EN ESTE MANUAL DE USO Y MANTENIMIENTO. SI ESTO NO ES SUFICIENTE, UTILICE PELLETS DE MEJOR CALIDAD.
EL EQUIPO LIBERA HUMO EN EL AMBIENTE	SUCEDE LA PRIMERA VEZ QUE SE ENCIENDE, PORQUE LA PINTURA SILICÓNICA DEL EQUIPO SE ESTÁ COCIENDO.	HAGA FUNCIONAR EL EQUIPO DURANTE ALGUNOS DÍAS A POTENCIAS ELEVADAS.
	INSTALACIÓN DE EVACUACIÓN DE HUMOS NO ESTANCA.	VERIFIQUE LA ESTANQUEIDAD DEL CONDUCTO DE HUMOS Y, EN PARTICULAR, LA INTEGRIDAD DE LOS TUBOS DE EVACUACIÓN Y LA ESTANQUEIDAD DE LAS JUNTAS.
	SI EL APARATO COMIENZA A LIBERAR HUMO AL FINAL DE LA FASE DE ARRANQUE: BRASERO SUCIO, ENCENDIDO REALIZADO CON SIGNIFICATIVO RETRASO.	LIMPIE EL BRASERO TAL COMO SE INDICA EN ESTE MANUAL DE USO Y MANTENIMIENTO.
	SI EL APARATO COMIENZA A LIBERAR HUMO AL FINAL DE LA FASE DE ARRANQUE: ENCENDIDO RETRASADO PORQUE EL TORNILLO SIN FIN DE CARGA ESTABA VACÍO.	LIMPIE EL BRASERO TAL COMO SE INDICA EN ESTE MANUAL DE USO Y MANTENIMIENTO; A CONTINUACIÓN, LLENE EL DEPÓSITO DE PELLETS.
	SE HA ACTIVADO LA VÁLVULA DE SOBREPRESIÓN.	SIGA ESCRUPULOSAMENTE TODAS LAS INDICACIONES DE LIMPIEZA Y MANTENIMIENTO ORDINARIO Y EXTRAORDINARIO, SEGÚN LO INDICADO EN EL PRESENTE MANUAL DE USO Y MANTENIMIENTO.
EL EQUIPO SE PONE EN CONDICIÓN DE ALARMA ALGUNOS MINUTOS DESPUÉS DE LA TERMINACIÓN DE LA FASE START.	ENCENDIDO RETRASADO PORQUE EL TORNILLO SIN FIN DE CARGA ESTABA VACÍO. EN PANTALLA APARECE LA ALARMA “FAILED START – CLEAN BURNER”	LIMPIE EL BRASERO TAL COMO SE INDICA EN ESTE MANUAL DE USO Y MANTENIMIENTO; A CONTINUACIÓN, LLENE EL DEPÓSITO DE PELLETS.
	EL ENCENDIDO SE HA PRODUCIDO CON MUCHO RETRASO PORQUE EL BRASERO ESTÁ SUCIO. EN PANTALLA APARECE LA ALARMA “FAILED START – CLEAN BURNER”	LIMPIE EL BRASERO TAL COMO SE INDICA EN ESTE MANUAL DE USO Y MANTENIMIENTO.
EL EQUIPO NO SE ENCIENDE.	LA BUJÍA DE ENCENDIDO NO FUNCIONA. EN PANTALLA APARECE LA ALARMA “FAILED START – CLEAN BURNER”	CONTACTE CON EL SERVICIO DE ASISTENCIA TÉCNICA PARA SUSTITUIR LA BUJÍA.
	PELLETS AGOTADOS EN EL DEPÓSITO O TORNILLO SIN FIN DE CARGA VACÍO. EN PANTALLA APARECE LA ALARMA “FAILED START – CLEAN BURNER”	LIMPIE EL BRASERO TAL COMO SE INDICA EN ESTE MANUAL DE USO Y MANTENIMIENTO; A CONTINUACIÓN, LLENE EL DEPÓSITO DE PELLETS.
	EL CONDUCTO DE HUMOS TIENE UN TIRO EXCESIVO. EN PANTALLA APARECE LA ALARMA “FAILED START – CLEAN BURNER”	HAGA VERIFICAR EL TIRO DEL CONDUCTO DE HUMOS.
	EL ORIFICIO DEL ALOJAMIENTO DE LA BUJÍA DE ENCENDIDO ESTÁ OBSTRUIDO POR RESIDUOS DE COMBUSTIÓN.	LIMPIE EL BRASERO TAL COMO SE INDICA EN ESTE MANUAL DE USO Y MANTENIMIENTO.

ANOMALÍA	POSIBLE CAUSA	SOLUCIÓN
EL VIDRIO SE ENSUCIA DE HOLLÍN O PRESENTA HALOS.	PELLETS DE ESCASA CALIDAD. EL EQUIPO ACUMULA PELLETS EN EL BRASERO.	LIMPIE EL BRASERO Y SELECCIONE EL PROGRAMA DE FUNCIONAMIENTO LEVEL 2 , TAL COMO SE INDICA EN ESTE MANUAL DE USO Y MANTENIMIENTO. SI ESTO NO ES SUFICIENTE, UTILICE PELLETS DE MEJOR CALIDAD.
	EL EQUIPO FUNCIONA CON FRECUENTES ENCENDIDOS Y APAGADOS.	EL EQUIPO DEBE FUNCIONAR POR PERÍODOS MÁS PROLONGADOS, REDUCIENDO EL NÚMERO DE ENCENDIDOS Y APAGADOS.
	EL TIRO DEL CONDUCTO DE HUMOS ES INSUFICIENTE.	HAGA VERIFICAR EL TIRO DEL CONDUCTO DE HUMOS Y REALICE LAS MODIFICACIONES NECESARIAS.
	SI EL EQUIPO ES NUEVO, PODRÍA DEBERSE A LA EVAPORACIÓN DE LOS SOLVENTES PRESENTES EN LA SILICONA.	LIMPIE EL VIDRIO CON UN PAÑO HÚMEDO NO ABRASIVO.
EL EQUIPO NO LEVANTA TEMPERATURA.	TERMOSTATO AMBIENTE REGULADO A UNA TEMPERATURA DEMASIADO BAJA. EL FUNCIONAMIENTO DEL EQUIPO ES INTERMITENTE.	HAGA FUNCIONAR EL EQUIPO POR PERÍODOS MÁS PROLONGADOS O A POTENCIA MÁS ELEVADA, CONFIGURANDO UNA TEMPERATURA AMBIENTE MÁS ALTA
	SUPERFICIE A CALEFACCIONAR DEMASIADO GRANDE O DEMASIADO FRÍA. TECHOS MUY ALTOS O ELEVADA DISPERSIÓN DE CALOR	HAGA FUNCIONAR EL EQUIPO POR PERÍODOS MÁS PROLONGADOS O A POTENCIA MÁS ELEVADA, CONFIGURANDO UNA TEMPERATURA AMBIENTE MÁS ALTA. SI ES NECESARIO, CONTACTE CON UN INGENIERO DE CALEFACCIÓN PARA CALCULAR CORRECTAMENTE LA POTENCIA NECESARIA.
	PELLETS DE ESCASA CALIDAD.	CAMBIE EL TIPO DE PELLET CON UN TIPO CERTIFICADO, TAL COMO SE MUESTRA EN EL PRESENTE MANUAL DE USO Y MANTENIMIENTO.
EL EQUIPO ESTÁ APAGADO Y EN EL BRASERO HAY PELLET NO QUEMADO.	PELLETS AGOTADOS DURANTE EL FUNCIONAMIENTO. EN PANTALLA APARECE LA ALARMA “NO PELLET – CLEAN BURNER”	LIMPIE EL BRASERO TAL COMO SE INDICA EN ESTE MANUAL DE USO Y MANTENIMIENTO; A CONTINUACIÓN, LLENE EL DEPÓSITO DE PELLETS.
	EL CONDUCTO DE HUMOS TIENE UN TIRO EXCESIVO. EN PANTALLA APARECE LA ALARMA “NO PELLET – CLEAN BURNER”	HAGA VERIFICAR EL TIRO DEL CONDUCTO DE HUMOS Y REALICE LAS MODIFICACIONES NECESARIAS.
EL HORARIO NO PERMANECE EN MEMORIA	LA BATERÍA TAMPÓN PRESENTE EN EL PANEL FRONTAL DE MANDOS ESTÁ DESCARGADA.	CONTACTE CON EL SERVICIO DE ASISTENCIA TÉCNICA PARA SUSTITUIR LA BATERÍA.
NO SE RESPETA LA PROGRAMACIÓN HORARIA.	NO HA SIDO HABILITADA POR EL USUARIO.	PULSE EL BOTÓN RELOJ PARA ACTIVARLA, TAL COMO SE INDICA EN ESTE MANUAL DE USO Y MANTENIMIENTO.
	LA BATERÍA DE RESERVA PRESENTE EN EL PANEL FRONTAL DE MANDOS ESTÁ DESCARGADA.	CONTACTE CON EL SERVICIO DE ASISTENCIA TÉCNICA PARA SUSTITUIR LA BATERÍA.
	SE HA REALIZADO UNA PROGRAMACIÓN INCORRECTA.	VERIFIQUE LOS HORARIOS CONFIGURADOS EN LA FUNCIÓN «CHRONO» .
LA PALA DE LIMPIEZA DEL BRASERO ESTÁ DESGASTADA.	PELLET DE BAJA CALIDAD, CON AGLUTINANTES QUÍMICOS.	CAMBIE EL TIPO DE PELLET CON UN TIPO CERTIFICADO, TAL COMO SE MUESTRA EN EL PRESENTE MANUAL DE USO Y MANTENIMIENTO.
	COMBUSTIÓN DEMASIADO POBRE EN OXÍGENO.	CONTACTE CON EL SERVICIO DE ASISTENCIA TÉCNICA PARA REGULAR LA COMBUSTIÓN.
LA PALA DE LIMPIEZA DEL BRASERO NO FUNCIONA.	EL MOTOR DEL MECANISMO DE LIMPIEZA DEL BRASERO NO FUNCIONA.	CONTACTE CON EL SERVICIO DE ASISTENCIA TÉCNICA PARA SUSTITUIR EL MOTOR.
EL EQUIPO ESTÁ PARADO.	HAY VÁLVULAS DE ZONA EN LA INSTALACIÓN Y TODAS ESTÁN CERRADAS.	ABRA AL MENOS UNA ZONA PARA GARANTIZAR LA ADECUADA DISIPACIÓN DEL CALOR PRODUCIDO.
	EL CIRCULADOR NO FUNCIONA.	CONTACTE CON EL SERVICIO DE ASISTENCIA TÉCNICA PARA SU SUSTITUCIÓN.
	EL EQUIPO ESTÁ CONFIGURADO A UNA POTENCIA DEMASIADO ALTA Y LA INSTALACIÓN NO LOGRA ABSORBER EL CALOR PRODUCIDO.	REGULE EL EQUIPO EN MODO AUTOMÁTICO.

SI LAS SOLUCIONES PROPUESTAS NO RESUELVEN LA ANOMALÍA, ASÍ COMO PARA LA SUSTITUCIÓN DE CUALQUIER REPUESTO, SE RECOMIENDA CONTACTAR CON UN CENTRO DE ASISTENCIA TÉCNICA AUTORIZADO.



THERMOROSSI 

Fire Lovers

THERMOROSSI S.p.A.

Via Grumolo, 4 (Z.I.) 36011 Arsiero (VI) - ITALY

Fax 0445.741657 - www.thermorossi.com - info@thermorossi.it