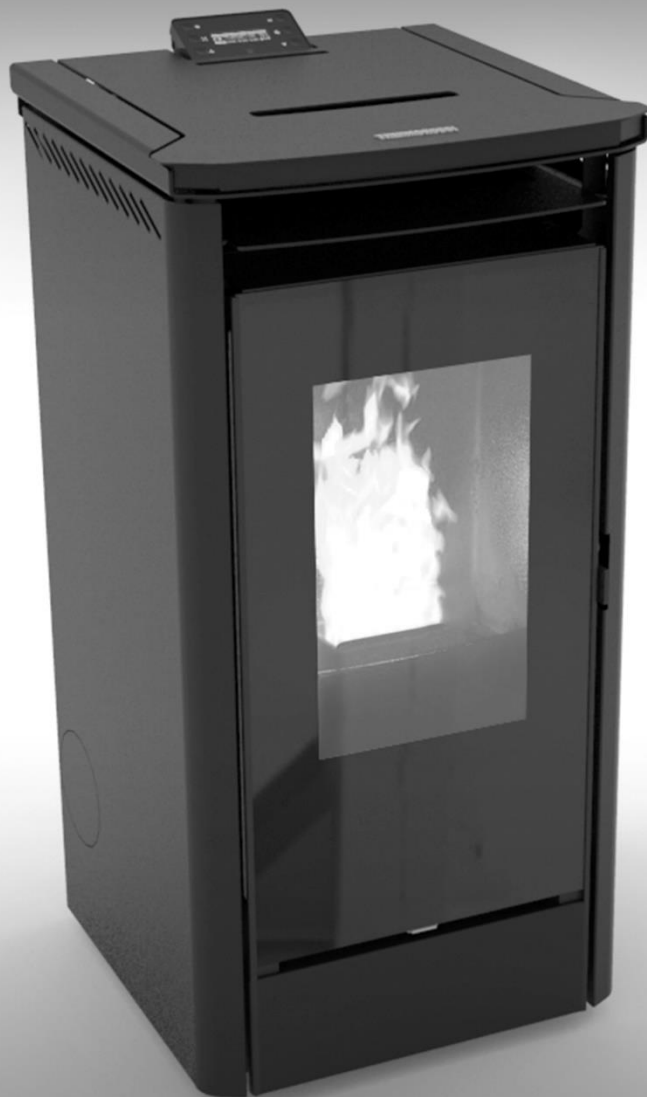


THERMOROSSI

URBAN EVO

ITA - MANUALE DI INSTALLAZIONE, USO E MANUTENZIONE.
FRA - MANUEL D'INSTALLATION, D'UTILISATION ET ENTRETIEN.
ENG - INSTALLATION, USE AND MAINTENANCE GUIDE.
DEU - INSTALLATIONS, BETRIEBS UND WARTUNGSANLEITUNG.
ESP - MANUAL DE INSTALACIÓN USO Y MANTENIMIENTO.
NL - HANDLEIDING VOOR INSTALLATIE, GEBRUIK EN ONDERHOUD.



ITA - Informazioni importanti per la sicurezza ed il corretto funzionamento.
FRA - A lire impérativement ! Informations importantes pour la sécurité et le bon fonctionnement.
ENG - Must read! Important information for safety and correct operation.
DEU - Unbedingt lesen! Wichtige Informationen zur Sicherheit und zum sicheren Betrieb.
ESP - ¡Leer! Información importante para la seguridad y el correcto funcionamiento.
NL - Belangrijke informatie voor de veiligheid en correcte werking.

ÍNDICE

| | |
|--|----|
| 1 – INTRODUCCIÓN | 4 |
| 2 – CARACTERÍSTICAS TÉCNICAS | 6 |
| 3 – DESCRIPCIÓN GENERAL | 7 |
| 4 – INSTALACIÓN | 8 |
| 5 – DESCRIPCIÓN DE LOS MANDOS | 9 |
| 6 – UTILIZACIÓN DEL EQUIPO | 14 |
| 7 – CRONOTERMOSTATO (opcional) | 15 |
| 8 – LIMPIEZA Y MANTENIMIENTO | 16 |
| 9 – CONDUCTO DE EVACUACIÓN DE HUMOS Y VENTILACIÓN DE LOS LOCALES | 19 |
| 10 – ALARMAS | 21 |
| 11 – TARJETA ELECTRÓNICA | 22 |
| 12 – INTEGRACIÓN RESERVADA PARA EL TÉCNICO AUTORIZADO | 23 |

EU Declaration of Conformity (DoC) / Dichiarazione di Conformità UE (DoC)

| | | | |
|---|----------------------------|---|--------------------------|
| Company name: Azienda: | THERMOROSSI S.P.A. | Postal address: Indirizzo: | VIA GRUMOLO, N° 4 |
| Postcode and city: Codice postale e città: | 36011 ARSIERO (VI) | Telephone number: Numero di telefono: | 0445/741310 |
| E-mail address: Indirizzo e-mail: | INFO@THERMOROSSI.IT | | |

declare that the DoC is issued under our sole responsibility and belongs to the following product:
dichiara che la dichiarazione viene rilasciata sotto la propria responsabilità e si riferisce al seguente prodotto:

| | | | |
|---|--------------------------------|--------------------------------------|--------------------|
| Apparatus model / Product: Descrizione prodotto: | Stufa a pellet Pellet stove | Trademark: Marchio: | THERMOROSSI |
| Model: Modello: | URBAN EVO | | |

The object of the declaration described above is in conformity with the relevant Union harmonisation legislation:
L'oggetto della dichiarazione di cui sopra è conforme alla pertinente normativa di armonizzazione dell'Unione:

- **Direttiva 2014/30/UE, EMCD**
- **Direttiva 2014/35/UE, LVD**
- **Direttiva 2011/65/UE, RoHS**
- **2014/30/EU Directive, EMCD**
- **2014/35/EU Directive, LVD**
- **2011/65/EU Directive, RoHS**

Sono state applicate le seguenti norme armonizzate e/o specifiche tecniche:
The following harmonised standards and/or technical specifications have been applied:

| | | |
|--------------|----------------|----------|
| EN 55014-1 | EN 60335-1 | |
| EN 55014-2 | EN 60335-2-102 | EN 50581 |
| EN 61000-3-2 | EN 62233 | |
| EN 61000-3-3 | | |

EN 14785 tests carried out by the notified laboratory Kiwa Cermet Italia S.p.a (N.B. 0476) Viale Venezia, 45 31020 San Vendemiano (TV).

Arsiero, 20/05/2024

Firma/Sign.


THERMOROSSI S.P.A.
Un amministratore

URBAN EVO

| THERMOROSSI <i>The Savers</i> | | DICHIARAZIONE DI PRESTAZIONE IN ACCORDO CON IL REGOLAMENTO (UE) 305/2011 DECLARATION OF PERFORMANCE ACCORDING TO REGULATION (EU) 305/2011 | | N° 120 | |
|---|---|--|---|--|---------------------------|
| 1 | Codice di identificazione unico del prodotto-tipo: URBAN EVO <i>Unique identification code of the product type:</i> | 2 | Modello, lotto, serie ai sensi dell'articolo 11, paragrafo 4: URBAN EVO <i>Model, batch or serial number required under Article 11 (4):</i> | | |
| 3 | Usi previsti del prodotto da costruzione, conformemente alla relativa specifica tecnica armonizzata: <i>Intended uses of the construction product, in accordance with the applicable harmonised technical specification:</i> Apparecchio per il riscaldamento domestico, senza acqua, alimentato a pellet di legno / Residential space heating appliance without water fired by wood pellets | | | | |
| 4 | Nome registrato e indirizzo del fabbricante ai sensi dell'articolo 11, paragrafo 5: <i>Name and contact address of the manufacturer as required pursuant Article 11 (5):</i> THERMOROSSI S.P.A. Via Grumolo, n° 4 36011 Arsiero (VI) | 5 | Nome e indirizzo del mandatario ai sensi dell'articolo 12, paragrafo 2: <i>Name and address of the agent as required pursuant Article 12 (2):</i> - | | |
| 6 | Sistema di valutazione e verifica della costanza della prestazione del prodotto da costruzione di cui all'allegato V: Sistema 3 e 4 <i>System of assessment and verification of constancy of performance of the construction product as set out in Annex V: System 3 and 4</i> | | | | |
| 7 | Laboratorio notificato: <i>Notified laboratory:</i> KIWA CERMET ITALIA S.p.A. N° 0476 | Numero del rapporto di prova secondo il sistema 3 / Test report number based on System 3: 2005491/01 | | | |
| Prestazione dichiarata / Declared performance | | | | | |
| Specifica tecnica armonizzata/ <i>Harmonized technical specification:</i> | | | | EN 14785:2006 | |
| Caratteristiche Essenziali / <i>Essential characteristics</i> | | | | Prestazione / Performance | |
| Reazione al fuoco / <i>Reaction to fire</i> | | | | A1 | |
| Distanza da materiali combustibili <i>Distance to combustible materials</i> | | | | Minime distanze / <i>Minimum distances</i> (mm): posteriore/rear = 200 lati/sides = 200 frontale / front = 800 soffitto/ceiling = - pavimento / floor = - | |
| Rischio di fuoriuscita di braci incandescenti / <i>Risk of burning fuel falling out</i> | | | | Conforme/Compliant | |
| Temperatura superficiale/ <i>Surface temperature</i> | | | | Conforme/Compliant | |
| Sicurezza elettrica / <i>Electrical safety</i> | | | | Conforme/Compliant | |
| 8 | Pulizia / <i>Cleanability</i> | | | | Conforme/Compliant |
| Emissione di prodotti della combustione / <i>Emission of combustion products</i> | | | | CO 77,0 mg/m³ alla potenza termica nominale / Nominal heat output CO 31,0 mg/m³ alla potenza termica ridotta / Reduced heat output | |
| Pressione massima di esercizio / <i>Maximum operating pressure</i> | | | | - bar | |
| Temperatura fumi a potenza termica nominale / <i>Flue gas temperature at nominal heat output</i> | | | | T 145 °C | |
| Resistenza meccanica (per sopportare il camino) / <i>Mechanical resistance (to carry a chimney)</i> | | | | NPD {Nessuna Prestazione Determinata} | |
| Potenza termica nominale / <i>Nominal heat output</i> | | | | 7,00 kW | |
| Potenza termica resa in ambiente / <i>Room heating output</i> | | | | 7,00 kW | |
| Potenza termica ceduta all'acqua / <i>Water heating output</i> | | | | -- kW | |
| Rendimento / <i>Efficiency</i> | | | | 91,8 % Alla potenza termica nominale / Nominal heat output 95,3 % Alla potenza termica ridotta / Reduced heat output | |
| 9 | La prestazione del prodotto di cui ai punti 1 e 2 è conforme alla prestazione dichiarata di cui al punto 8. <i>The performance of the product identified in points 1 and 2 is in conformity with the declared performance in point 8.</i> Si rilascia la presente dichiarazione di prestazione sotto la responsabilità esclusiva del fabbricante di cui al punto 4. <i>This declaration of performance is issued under the sole responsibility of the manufacturer identified in point 4.</i> Arsiero, 20/05/2024 | | | | |

| IT – SCHEDA PRODOTTO (UE 2015/1186) EN – PRODUCT FICHE (EU 2015/1186) FR – FICHE PRODUIT (UE 2015/1186) NL – PRODUCTGEGEVENSBLAD (EU 2015/1186) DE – PRODUKTATENBLATT (EU 2015/1186) ES – FICHA DE PRODUCTO (UE 2015/1186) | | IT – MARCHIO EN – BRAND FR – MARQUE NL – MERK DE – MERKE ES – MARCA | | THERMOROSSI S.P.A. | |
|---|--|--|--|---------------------------|--|
| IT – MODELLO EN – MODEL FR – MODÈLE NL – MODEL DE – MODELL ES – MODELO | | | | URBAN EVO | |
| IT – CLASSE DI EFFICIENZA ENERGETICA EN – ENERGY EFFICIENCY CLASS FR – CLASSE D'EFFICACITÉ ÉNERGÉTIQUE NL – ENERGIE EFFICIENTIEKLASSE DE – ENERGIEEFFIZIENZKLASSE ES – CLASE DE EFICIENCIA ENERGÉTICA | | | | A+ | |
| IT – POTENZA TERMICA DIRETTA EN – DIRECT HEAT OUTPUT FR – PUISSANCE THERMIQUE DIRECTE NL – DIREKTE WARMTEAFGIFTE DE – DIREKTE WÄRMELEISTUNG ES – POTENCIA CALORÍFICA DIRECTA | | | | 7,0 kW | |
| IT – POTENZA TERMICA INDIRETTA EN – INDIRECT HEAT OUTPUT FR – PUISSANCE THERMIQUE INDIRECTE NL – INDIRECTE WARMTEAFGIFTE DE – INDIRECTE WÄRMELEISTUNG ES – POTENCIA CALORÍFICA INDIRECTA | | | | - | |
| IT – INDICE DI EFFICIENZA ENERGETICA EN – ENERGY EFFICIENCY INDEX FR – INDICE D'EFFICACITÉ ÉNERGÉTIQUE NL – ENERGIE-EFFICIENTIE-INDEX DE – ENERGIEEFFIZIENZINDEX ES – ÍNDICE DE EFICIENCIA ENERGÉTICA | | | | 122 | |
| IT – EFFICIENZA UTILE ALLA POTENZA TERMICA NOMINALE EN – USEFUL ENERGY EFFICIENCY AT NOMINAL HEAT OUTPUT FR – RENDEMENT UTILE À LA PUISSANCE THERMIQUE NOMINALE NL – NUTTIG RENDEMENT BIJ NOMINAAL VERMOGEN DE – BRENNSTOFF-ENERGIEEFFIZIENZ BEI NENNWÄRMELEISTUNG ES – EFICIENCIA ENERGÉTICA ÚTIL A POTENCIA CALORÍFICA NOMINAL | | | | 91,8 % | |
| IT – EFFICIENZA UTILE AL CARICO MINIMO EN – USEFUL ENERGY EFFICIENCY AT MINIMUM LOAD FR – RENDEMENT UTILE À LA CHARGE MINIMALE NL – NUTTIG RENDEMENT BIJ MINIMALE WARMTEAFGIFTE DE – BRENNSTOFF-ENERGIEEFFIZIENZ BEI MINDESTLAST ES – EFICIENCIA ENERGÉTICA ÚTIL A CARGA MINIMA | | | | 95,3 % | |
| IT – RISPETTARE TUTTE LE ISTRUZIONI RIPORTATE SUL MANUALE DI INSTALLAZIONE USO E MANUTENZIONE EN – ALWAYS FOLLOW THE INSTRUCTIONS PROVIDED IN THE OPERATING AND MAINTENANCE MANUAL FR – RESPECTER TOUTES LES INSTRUCTIONS CITÉES DANS LA NOTICE D'INSTALLATION, UTILISATION ET ENTRETIEN NL – VOLG ALTIJD DE INSTRUCTIES VAN DE INSTALLATIE-, GERUikersHANDLEIDING EN DE ONDERHOUDSVOORSCHRIFTEN DE – ERFÜLLEN DIE ANWEISUNGEN DER INSTALLATION, NUTZUNG UND WARTUNG, DIE IN DER ANLEITUNGSBUCH SIND ES – RESPECTAR LAS INSTRUCCIONES REPORTADAS EN EL MANUAL DE UTILIZACIÓN Y MANTENIMIENTO | | | | | |

1 – INTRODUCCIÓN

1.1 ADVERTENCIAS DE SEGURIDAD

Este manual de instalación, uso y mantenimiento constituye parte integrante y esencial del producto y el usuario deberá conservarlo. Antes de efectuar la instalación, el mantenimiento o utilizar el producto, lea atentamente este manual. Todas las leyes locales, nacionales y las normas europeas deben ser respetadas durante la instalación y uso del equipo. Al Cliente usuario se le exhorta a realizar todas las operaciones de mantenimiento contenidas en este manual.

Este equipo deberá destinarse exclusivamente al uso para el que ha sido previsto. Cualquier otra utilización debe considerarse impropia y, como tal, peligrosa; en consecuencia, toda responsabilidad debida a un uso impropio del producto estará a cargo del usuario. La instalación, el mantenimiento y las eventuales reparaciones deben ser realizadas por personal profesionalmente cualificado, habilitado según el decreto N° 37 del 22 de enero de 2008, en observancia de la normativa vigente en la materia. En caso de reparaciones, se deben utilizar exclusivamente repuestos originales entregados por Thermorossi. Una errónea instalación o un mal mantenimiento podrían provocar daños a personas, animales o bienes; en ese caso, el fabricante está exonerado de toda responsabilidad.

Antes de realizar cualquier operación de limpieza o mantenimiento, apague el equipo, accionando el interruptor general 0/I, y desconecte el cable de la toma de alimentación. El producto debe necesariamente estar instalado en locales adecuados y con todos los servicios (de alimentación y de evacuación) que el equipo requiere para un correcto y seguro funcionamiento. Toda operación no explícitamente autorizada por Thermorossi S.p.A. en cualquiera de los sistemas, componentes o partes interiores y exteriores del equipo, así como en los accesorios entregados junto con el equipo, comporta la pérdida de la garantía y la caducidad de la responsabilidad del fabricante, en virtud del D.P.R. 224 del 24/05/1988, art. 6/b.

Se recomienda cuidar el presente manual y conservarlo en un lugar de fácil y rápido acceso: en caso de extravío o deterioro, el usuario debe solicitar un nuevo ejemplar al fabricante. Si el equipo tuviera que venderse o transferirse a otro usuario, verifique siempre que el manual lo acompañe. Las imágenes y las figuras contenidas en este manual tienen valor puramente ilustrativo y pueden diferir de la realidad. Además, Thermorossi se reserva la facultad de realizar modificaciones en cualquier momento y sin preaviso en el contenido del presente manual.

Thermorossi S.p.A. mantiene los derechos de autor sobre este manual. Sin la necesaria autorización, las instrucciones mencionadas no podrán duplicarse o comunicarse a terceros y no podrán ser utilizadas para hacer la competencia.

1.2 NORMAS DE SEGURIDAD



DAÑOS A PERSONAS

Este símbolo de seguridad identifica importantes mensajes a lo largo del manual. Cuando se encuentre, leer atentamente el mensaje que sigue puesto que su incumplimiento puede acarrear graves daños a las personas que utilicen el equipo para chimenea.



DAÑOS A BIENES

Este símbolo de seguridad identifica mensajes o instrucciones de cuyo cumplimiento depende el buen funcionamiento de la estufa y del generador. Si no se siguen escrupulosamente, pueden provocarse graves daños al equipo.



INFORMACIONES

Este símbolo señala instrucciones importantes para el buen funcionamiento del generador. Si no se cumplen correctamente, el funcionamiento no resultará satisfactorio.

1.3 RECOMENDACIONES



Antes de utilizar el equipo, lea atentamente todas las partes de este manual de instalación, uso y mantenimiento, puesto que el conocimiento de las informaciones y de las prescripciones contenidas en esta publicación es fundamental para su correcta utilización.

Toda la operación de conexión del panel eléctrico debe ser realizada por personal experto; no se reconocerá responsabilidad alguna por daños, incluso a terceros, si no se siguieran las indicaciones para la instalación, uso y mantenimiento del equipo. Modificaciones del equipo realizadas por el usuario o por personal encargado por el mismo deben considerarse total responsabilidad del usuario. Están a cargo del usuario todas las operaciones necesarias para el mantenimiento en eficiencia del equipo, antes y durante el uso normal.

1.4 ADVERTENCIAS GENERALES



Atención: el equipo obligatoriamente debe estar conectado a una instalación eléctrica con toma de tierra mediante conductor PE (conformemente a lo previsto por las normas, relativamente a los equipos de baja tensión). Antes de instalar el equipo, es necesario comprobar la eficiencia del circuito de toma de tierra de la instalación de suministro eléctrico.

Atención: la línea de suministro eléctrico debe tener una sección adecuada a la potencia del equipo. La sección de los cables, en cualquier caso, no debe ser inferior a 1,5 mm². La alimentación del equipo debe ser con un voltaje de 230 V y 50 Hz. Variaciones de tensión superiores al 10% del valor nominal pueden provocar funcionamiento irregular o dañar el dispositivo eléctrico. El equipo debe colocarse de manera que la clavija de enchufe resulte de fácil acceso. Si no hubiera, es preciso hacer instalar un adecuado interruptor diferencial antes de la conexión del equipo.

Coloque el cable de alimentación de tal forma que no pueda entrar en contacto con el tubo de evacuación de humos o con partes calientes del equipo. Para prevenir cualquier riesgo, en caso de deterioro del cable de alimentación, éste debe ser sustituido por el fabricante o por el servicio de asistencia técnica autorizado.

Este equipo está identificado con la marca CE y ha funcionado durante una hora para verificar su correcto funcionamiento.

El producto no debe ser utilizado por niños de edad inferior a 8 años, por personas con capacidades mentales, sensoriales o físicas reducidas, o por personas sin conocimiento de las instrucciones de uso y mantenimiento del producto (estas instrucciones se encuentran en el presente manual). Los niños no deben jugar con el equipo.

ATENCIÓN: antes de cada uso, verifique que el quemador esté bien limpio y colocado correctamente en su alojamiento, y que el cajón de ceniza esté limpio; verifique que la puerta del hogar esté bien cerrada y estanca.

ATENCIÓN: durante el funcionamiento, la puerta del hogar debe estar siempre bien cerrada. Está terminantemente prohibido abrir la puerta del hogar durante el funcionamiento. Durante el funcionamiento, los tubos de evacuación de humos y los partes del equipo pueden estar a temperaturas elevadas: evite tocarlos. No exponga el cuerpo al aire caliente por períodos prolongados; no caliente demasiado el local en el que está instalado el equipo: comportamientos de este tipo pueden causar problemas de salud. No exponga directamente al flujo de aire caliente plantas o animales: podrían causar efectos nocivos sobre ellos. Está terminantemente prohibido el uso de cualquier tipo de combustible (líquido o sólido) para encender el equipo: el encendido se debe producir en modo automático, según lo previsto e indicado en el presente manual de instalación, uso y mantenimiento; a este propósito, está terminantemente prohibido verter directamente pellets (u otro material) en el brasero. No deposite objetos no resistentes al calor, inflamables o combustibles cerca del equipo: manténgalos a una distancia adecuada. No utilice el producto como apoyo para secar ropa. Eventuales tendedores se deben colocar a una distancia adecuada. Está terminantemente prohibido desconectar el equipo de la red eléctrica durante el funcionamiento.



Atención: no moje el equipo y no se acerque a las partes eléctricas con las manos mojadas. Jamás aspire la ceniza caliente: el aspirador utilizado podría dañarse. Todas las operaciones de limpieza descritas en el presente manual deben ser realizadas con el equipo frío.



¡Atención! Aviso para clientes suizos

Tómense como referencia las normas cantonales de bomberos en vigor (obligación de señalización y distancias de seguridad) y la Nota correspondiente a la instalación de estufas expedida por la Asociación de los entes de seguros contra incendios (VKF - AEAI).



ATENCIÓN: es obligatorio realizar la conexión a tierra del equipo. El incumplimiento de esta instrucción comporta graves daños al cuerpo del equipo que la garantía no cubre. Encargue a un técnico electricista el control de la toma de tierra. No debe haber potencial eléctrico (voltios) entre la tierra del generador y la tierra real de la instalación.

1.5 TRANSPORTE Y ALMACENAMIENTO

TRANSPORTE Y DESPLAZAMIENTO

El cuerpo del equipo debe desplazarse en posición vertical, exclusivamente con carretillas. Debe prestarse especial atención para que el panel eléctrico, el cristal y todas las partes delicadas estén preservados de golpes mecánicos que puedan comprometer su integridad y su correcto funcionamiento.

ALMACENAMIENTO

El almacenamiento del equipo debe realizarse en locales en los que no haya humedad y no debe estar expuesto a la intemperie; se desaconseja apoyar el equipo directamente sobre el suelo. El fabricante no se considera responsable por daños provocados a pavimentaciones de madera u otro material.

Se desaconseja mantener el producto almacenado por períodos excesivamente largos.

1.6 INFORMACIÓN PARA LA CORRECTA ELIMINACIÓN DEL PRODUCTO

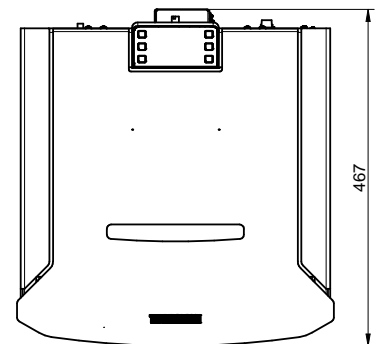
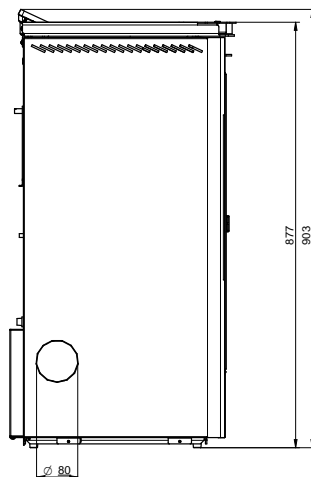
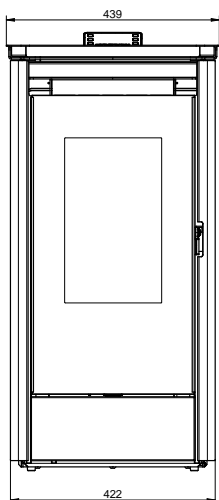
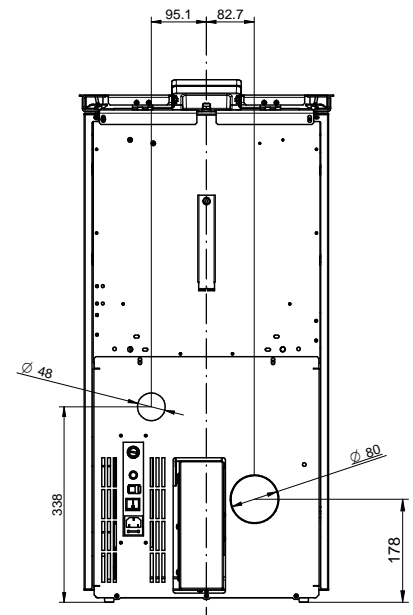


Al final de su vida útil, el producto no se debe eliminar junto con los residuos urbanos, sino que debe ser eliminado respetando el ambiente y las normas vigentes en la materia. Debe ser entregado en centros autorizados de recogida selectiva de residuos electrónicos, frecuentemente previstos por las administraciones municipales. Además de no contaminar el ambiente, la correcta eliminación favorece la recuperación y el reciclaje de los materiales.

URBAN EVO

2 – CARACTERÍSTICAS TÉCNICAS

| | U. M. | URBAN EVO |
|--|-------------------|------------|
| Altura | mm | 903 |
| Profundidad | mm | 467 |
| Ancho | mm | 439 |
| Peso vacío | kg | 80 |
| Potencia en el hogar (Mín./Máx.)* | kW | 2,5 / 7,6 |
| Potencia nominal (Mín./Máx.)* | kW | 2,4 / 7,0 |
| Consumo (Mín./Máx.)* | kg/h | 0,5 / 1,6 |
| Ø tubo salida humos | mm | 80 |
| Tiro mínimo a la potencia nominal | Pa | 12 |
| Tiro mínimo a la potencia reducida | Pa | 12 |
| Capacidad depósito | kg | 17 |
| Temperatura media humos a potencia nominal* | °C | 145 |
| Temperatura media humos a potencia reducida* | °C | 64 |
| Caudal humos a potencia nominal* | g/s | 4,1 |
| Caudal humos a potencia reducida* | g/s | 2,6 |
| Rendimiento a la potencia nominal* | % | 91,8 |
| Rendimiento a la potencia reducida* | % | 95,3 |
| Emisiones a la potencia nominal de CO con 13 % de O ₂ * | mg/m ³ | 77 |
| Emisiones a potencia reducida de CO con 13 % de O ₂ * | mg/m ³ | 31 |
| Tensión y frecuencia alimentación | V / Hz | 230 / 50 |
| Consumo eléctrico máx. | A / W | 1,65 / 380 |
| Consumo eléctrico mín. | A / W | 0,22 / 45 |
| Volumen calentable** | m ³ | 185 |



* Todos los datos se han obtenido utilizando pellets homologado según las normas UNI EN 14961-2 A1, A2.

** Es importante tener en cuenta que el volumen calentable depende significativamente del aislamiento de la habitación (clase energética del inmueble) y de la posición del equipo en la planimetría de la misma; por consiguiente los valores indicados pueden variar incluso considerablemente.

3 – DESCRIPCIÓN GENERAL

3.1 TECNOLOGÍA DE FUNCIONAMIENTO

Su equipo ha sido fabricado para satisfacer plenamente las exigencias de calefacción y practicidad. Los componentes de primera calidad y la tecnología del microprocesador de gestión del funcionamiento garantizan una elevada fiabilidad y un óptimo rendimiento.

3.2 LOS PELLETS

El combustible utilizado se denomina pellets, es decir, óvulos de serrín prensado; esto les permitirá gozar plenamente del calor de la llama sin tener que alimentar manualmente la combustión.

Las dimensiones de los pellet son \varnothing 6 y longitud variable de 10 a 20 mm. Tienen un contenido de humedad del 8 % como máximo; un poder calorífico de 4000/4500 kcal/kg, una densidad de 640-650 kg/m³ y cenizas inferiores al 0,7 %. El pellet debe ser homologado según la norma UNI EN 14961-2 A1, A2.

Está prohibido el uso de cualquier pellet diferente del indicado. La utilización de combustible no conforme con lo especificado, además de provocar la pérdida inmediata de la garantía del equipo, también puede provocar situaciones de peligro. El equipo no debe utilizarse como incinerador; ello provoca la pérdida inmediata de la garantía.

3.3 RECARGA DE PELLET



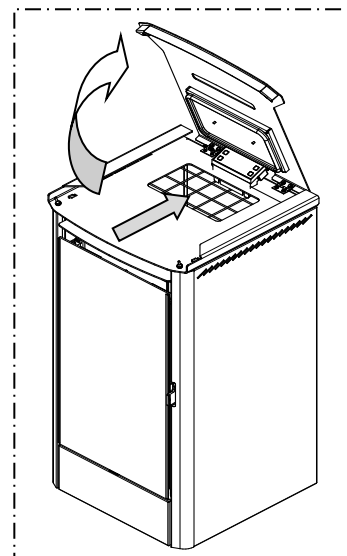
El depósito está situado en la parte superior. La capacidad de carga expresada en los datos técnicos se debe considerar variable en función del peso específico del pellet. Durante la operación de llenado del depósito es necesario prestar particular atención, ya que en la base del mismo se encuentra el tornillo sin fin de carga de pellets. Dentro del depósito de pellets se debe introducir exclusivamente pellet, según las especificaciones anteriormente descritas. En ningún caso se deben introducir sustancias extrañas. **ATENCIÓN:** es normal que quede pellet dentro del depósito al final de la carga. Para acceder al compartimento de carga es necesario levantar la tapa del depósito, tal como se muestra en la figura al lado.



Atención: durante la fase de llenado del depósito, preste atención para no dejar caer pellets dentro del equipo; en casos extremos, esto podría generar llamas libres. Durante el verano, y una vez al mes, debe vaciarse el depósito y aspirar la zona del tornillo sin fin de carga. Si durante la operación de recarga de pellet se entrevé el tornillo sin fin de carga en el depósito (pellet casi agotado en el depósito), es obligatorio poner el equipo en OFF, dejarlo enfriar y limpiar el brasero. No apague el equipo con el interruptor general 0/I del panel de alimentación o interrumpiendo la alimentación eléctrica. A continuación, reencienda el equipo.



Si se observa una gran acumulación de humo dentro de la cámara de combustión, aléjese inmediatamente del equipo. En particular, aléjese del vidrio de la puerta de la cámara de combustión. La excesiva concentración de gases no quemados podría provocar una deflagración que podría romper el vidrio. No abra la puerta de carga por ningún motivo ni se acerque al producto mientras estén presentes esos gases. A continuación, contacte con un centro de asistencia técnica para hacer verificar las causas. No apague el equipo con el interruptor general 0/I del panel de alimentación o interrumpiendo la alimentación eléctrica. No encienda el equipo por ningún motivo.



En ningún caso se deben introducir sustancias o cuerpos extraños dentro del depósito, en el brasero o en cualquier otro compartimento del generador. En ningún caso se deben introducir sustancias o cuerpos extraños dentro del depósito, en el brasero o en cualquier otro compartimento del generador.

4 – INSTALACIÓN

4.1 EMPLAZAMIENTO DEL EQUIPO



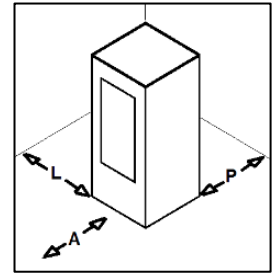
Se recomienda seguir atentamente las advertencias generales del punto 1.1. En primer lugar, se debe tener en cuenta que el suelo del local en el que se instalará el equipo debe resistir el peso total del mismo y de los pellets en el depósito. **ATENCIÓN:** el local en el que debe funcionar el equipo debe estar suficientemente ventilado, sin humedad ni salitre. Una elevada humedad o salinidad del ambiente puede comportar la aparición de herrumbre o fenómenos de corrosión, que no serán cubiertos por la garantía.



El equipo deberá colocarse a una distancia mínima de seguridad de las paredes y muebles circundantes. En caso de elementos inflamables situados cerca del equipo (por ejemplo: enlistonados, muebles, cortinas, cuadros, sofás, etc.), es obligatorio respetar las distancias mínimas indicadas en la figura adyacente. La instalación cerca de materiales sensibles al calor puede hacerse siempre que en medio se ponga una adecuada protección de material aislante e ignífugo (ref. Uni 10683). En caso de piso de madera o de material combustible, **es obligatorio** interponer un elemento ignífugo de protección. El incumplimiento de estas instrucciones provoca la caducidad inmediata de la garantía del equipo.



El instalador debe extender al usuario el certificado de conformidad de la instalación, acompañado por el proyecto y por los siguientes documentos:



A = 800 mm

L = 200 mm

P = 200 mm

- a) Informe del tipo de materiales utilizados.
- b) Proyecto según el artículo 5 del D. M. N. ° 37 del 22 de enero de 2008.
- c) Esquema de la instalación realizada.
- d) Referencia a declaraciones de conformidad previas o parciales ya existentes (por ejemplo, instalación eléctrica).
- e) Copia del certificado de reconocimiento de los requisitos técnico-profesionales.



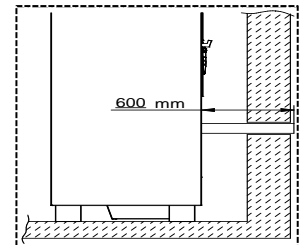
En conformidad con la ley, estos documentos deben ser conservados junto al manual de instrucciones de uso y mantenimiento. El usuario debe verificar, directa o indirectamente, la correcta instalación, según la normativa vigente en la materia. No está permitida la instalación del equipo en locales no idóneos como dormitorios, baños, duchas o garajes/boxes. Está prohibida la colocación del equipo en ambientes con atmósfera explosiva.

ATENCIÓN: el equipo no es un electrodoméstico; si no se observan las indicaciones contenidas en el presente manual, si la instalación no ha sido realizada en forma idónea o si no se respetan las disposiciones vigentes en la materia, se pueden verificar condiciones de peligro para los objetos y las personas. Es responsabilidad del usuario verificar la presencia en el local de una abertura de ventilación idónea, que garantice el necesario aporte de oxígeno para el generador.

4.2 TOMA DE AIRE COMBURENTE DESDE EL EXTERIOR

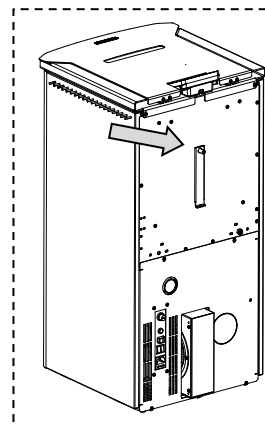
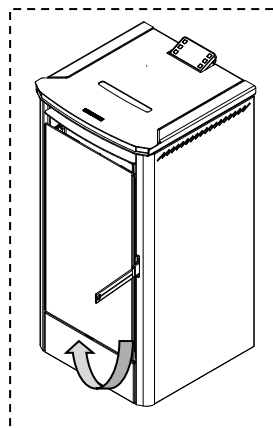
El equipo está dotado de una toma que recibe el aire comburente directamente desde el exterior del edificio. Conecte la toma de aire del equipo con el exterior del edificio, utilizando tuberías resistentes a las altas temperaturas. La tubería debe tener una longitud máxima de 600 mm.

ATENCIÓN: el conducto de aspiración debe estar protegido con una rejilla y nunca debe quedar obstruido. La eventual rejilla de protección debe ser inspeccionada y limpiada mensualmente. Además, es obligatorio instalar un empalme cortavientos en el segmento terminal del conducto.



4.3 TIRADOR

El equipo está dotado de una manija para abrir la puerta del fogón; este instrumento debe ser utilizado para abrir la puerta y proceder luego a las operaciones de limpieza (véase el párrafo dedicado). Cuando no se utiliza, la manija se puede colocar en la parte posterior del equipo, donde hay un gancho a tal fin (véanse las siguientes figuras).



5 – DESCRIPCIÓN DE LOS MANDOS

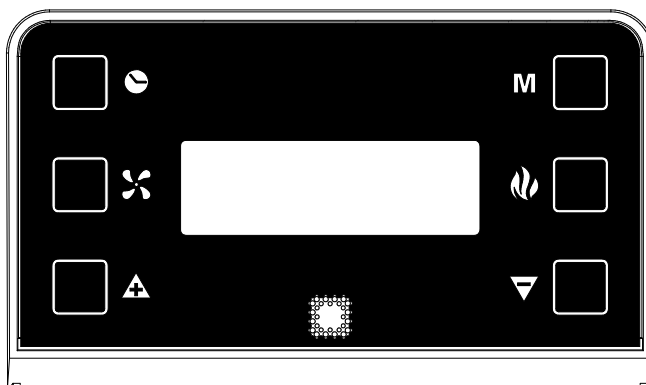


El equipo puede estar caliente durante su funcionamiento, especialmente la puerta de la cámara de combustión: preste la máxima atención. Este equipo está identificado con la marca CE y ha funcionado durante una hora para verificar su correcto funcionamiento. El producto no debe ser utilizado por niños, personas con capacidades mentales o físicas reducidas o personas sin conocimiento de las instrucciones de uso y mantenimiento del producto (estas instrucciones se encuentran en el presente manual de uso y mantenimiento).

ATENCIÓN: antes de cada uso, verifique que el brasero esté bien limpio y colocado correctamente en su alojamiento. ATENCIÓN: durante el funcionamiento, la puerta debe estar siempre bien cerrada. Está terminantemente prohibido abrir la puerta durante el funcionamiento. Durante el funcionamiento, los tubos de evacuación de humos pueden estar a temperaturas elevadas: evite tocarlos. Está terminantemente prohibido el uso de cualquier tipo de combustible (líquido o sólido) diferente del pellet para encender el equipo: el encendido se debe realizar en forma automática, según lo previsto e indicado en el presente manual de instalación, uso y mantenimiento; a este propósito, está terminantemente prohibido verter directamente pellets (u otro material) en el brasero. No deposite objetos no resistentes al calor, inflamables o combustibles cerca del equipo: manténgalos a una distancia adecuada. No utilice el producto como apoyo para secar ropa. Eventuales tendederos se deben colocar a una distancia adecuada. Está terminantemente prohibido desconectar el equipo de la red eléctrica durante el funcionamiento normal.



5.1 DESCRIPCIÓN DEL PANEL DE MANDOS



El panel de mandos es controlado por un microprocesador. A continuación se describen los botones de mando y las diferentes visualizaciones.

Los botones de mando son los siguientes:



Botón Reloj

Pulsando este botón se activa/desactiva la programación (véase párrafo dedicado).



Botón Ventilación

Al pulsar este botón se programa el nivel de ventilación deseado: Se pueden regular seis niveles de ventilación. El ventilador se pone en funcionamiento cuando sube la temperatura dentro del cuerpo de la estufa y el termopar de humo da su consentimiento. La ventilación se detiene automáticamente cuando el cuerpo de la estufa se enfría suficientemente. No es posible apagar la ventilación cuando la estufa está en funcionamiento.



Botón Llama

Pulsando este botón con el equipo apagado, se activa la fase **START**, se regula la potencia de combustión en **WORK** o se apaga el equipo, activando la fase **OFF**.



Botones de desplazamiento (solo dentro del menú)

Con el botón - se reduce el valor. Con el botón + se aumenta el valor programado.



Botón Menú

Pulsando este botón se accede al menú principal. Es posible recorrer las ventanas de regulación que se muestran a continuación, cuya explicación detallada se encuentra en los párrafos siguientes. Para acceder a las funciones de cada subventana es necesario esperar unos instantes.

DATE/TIME

Permite regular el día de la semana, la hora y los minutos.

CHRONO

Permite regular los encendidos y apagados programados.

LEVEL

Permite modificar la velocidad de rotación del aspirador de humo.

ROOM CONTROL

Permite activar la conexión con el dispositivo Room Control (Opcional).

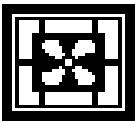
Pantalla

En la pantalla se visualizan los siguientes datos:



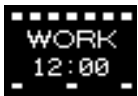
Visualiza la **potencia de combustión** regulada y, en consecuencia, el consumo de pellet, mediante el encendido de las barras alrededor del símbolo de la llama, con la lógica que se describe a continuación:

- Una barra encendida:** potencia mínima de combustión (y, en consecuencia, mínimo consumo de pellet)
- Dos barras encendidas:** segunda potencia de combustión
- Tres barras encendidas:** tercera potencia de combustión
- Cuatro barras encendidas:** cuarta potencia de combustión
- Cinco barras encendidas:** potencia máxima de combustión (y, en consecuencia, máximo consumo de pellet)
- Ninguna barra encendida:** equipo apagado (OFF)



Visualiza la **potencia de ventilación** regulada y, en consecuencia, la velocidad del ventilador de ambiente, mediante el encendido de las barras alrededor del símbolo del ventilador, con la lógica que se describe a continuación:

- Una barra encendida:** potencia mínima de ventilación
- Dos barras encendidas:** segunda potencia de ventilación
- Tres barras encendidas:** tercera potencia de ventilación
- Cuatro barras encendidas:** cuarta potencia de ventilación
- Cinco barras encendidas:** quinta potencia de ventilación
- Seis barras encendidas:** potencia máxima de ventilación



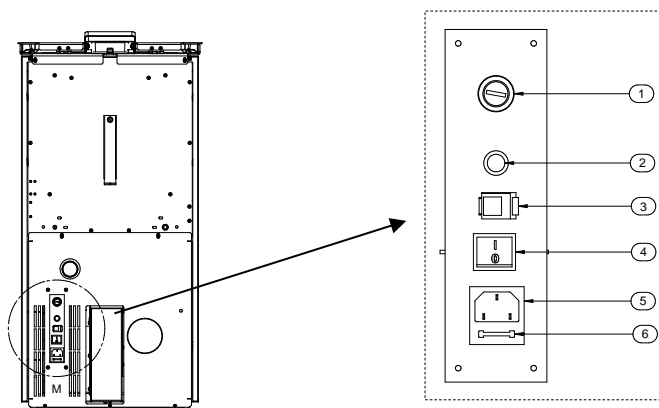
En la parte superior de la pantalla se visualizan pequeñas rayas; cada raya corresponde a un día de la semana regulado por el usuario (por ejemplo, el 1 corresponde al lunes, el 2 corresponde al martes, etc.). Debajo de estas rayas se visualiza el estado de funcionamiento del equipo, que puede ser START, OFF o WORK. Más abajo se visualiza la hora corriente regulada por el usuario.



La presencia en la pantalla del símbolo del reloj indica que ha sido habilitada la programación CHRONO; si en la pantalla no se visualiza dicho símbolo, significa que las programaciones CHRONO están inhabilitadas.

5.2 DESCRIPCIÓN DEL PANEL DE ALIMENTACIÓN

A continuación se describen los componentes del panel de alimentación, situado en la parte posterior del equipo:



- 1) Capuchón de cobertura para el botón del termostato de rearme.
En caso de recalentamiento, el termostato de rearme bloquea la carga de pellet. Para que el equipo vuelva a funcionar, es necesario esperar hasta que se haya enfriado. Después de verificar y eliminar las causas que han provocado el recalentamiento, desenrosque el tapón de protección y pulse el botón.
- 2) Indicador luminoso test del motor de carga de pellet.
El piloto se enciende simultáneamente a la activación del motor de carga de pellet.
- 3) Toma RJ 45 para la conexión del módulo Wi-Fi.
- 4) Interruptor general 0/I.
- 5) Toma de alimentación 220-240 V - 50 Hz.
- 6) Fusible de protección 3,15 A.

5.3 DATE/TIME: REGULACIÓN DE FECHA Y HORA

El equipo debe estar alimentado y el interruptor general 0/I en la posición "I".

Mediante la función DATE/TIME, es posible regular la fecha y la hora corrientes.

Para regular la fecha y la hora corrientes, siga el procedimiento que se describe a continuación:

- 1) Pulse una vez el **botón Menú** para visualizar la siguiente ventana:



- 2) Después de algunos instantes, en la pantalla aparece la página siguiente:



- 3) A continuación, pulse los **botones de desplazamiento** para cambiar el día de la semana; cada número corresponde a un día de la semana (por ejemplo, el 1 corresponde al lunes, el 2 corresponde al martes, etc.). Para confirmar la selección del día de la semana, pulse el **botón Llama**.

Una vez confirmado, el selector pasa al cuadro de las horas, dejando evidenciado el día de la semana seleccionado:



- 4) A continuación, pulse los **botones de desplazamiento** para regular la hora del día. Una vez regulada la hora, confirme el valor seleccionado con el **botón Llama**. Una vez confirmado, el selector se desplaza al cuadro de los minutos. Pulse los **botones de desplazamiento** para regular los minutos. Para confirmar, pulse el **botón Llama**.

Una vez confirmado, la ventana de regulación de fecha y hora se cierra automáticamente y la pantalla vuelve a la página inicial.

En caso de confirmación errónea de un valor, es suficiente pulsar el **botón Menú** varias veces para salir de la ventana, hasta visualizar la página inicial; a continuación, repita el procedimiento descrito.

5.4 CHRONO: PROGRAMACIÓN DE ENCENDIDOS Y APAGADOS.

El equipo debe estar alimentado con el interruptor general 0/I trasero en la posición "I".

Utilizando la función CHRONO es posible realizar la programación semanal configurando hasta 3 ciclos de encendido y apagado con horarios diferentes para cada día de lunes a domingo.

Para realizar una programación, siga el procedimiento que se describe a continuación:

- 1) Pulse rápidamente dos veces el **Botón Menú** para visualizar la siguiente ventana:



Después de algunos instantes, en la pantalla aparece la página siguiente:



- 2) Pulse los **botones de desplazamiento** para seleccionar el día de la semana para el que desea realizar la programación. Cada número corresponde a un día de la semana (por ejemplo, el 1 corresponde al lunes, el 2 corresponde al martes, etc.). Para confirmar la selección del día de la semana en el cual realizar la programación, pulse el **botón Llama**. Aparece la página siguiente:



- 3) A continuación, pulse los **botones de desplazamiento** para regular la hora del día a la que desea que el equipo se encienda automáticamente (ON1). Una vez regulada la hora, confirme el valor con el **botón Llama**. Recorriendo los valores de ON1, también se correrán los valores de OFF1, para evitar la regulación de una hora de apagado anterior a la hora de encendido.

Una vez confirmado, el selector se desplaza al cuadro de los minutos de ON1. Pulse los **botones de desplazamiento** para regular los minutos del primer encendido. El dato se confirma pulsando el **Botón Llama**.

- 4) A continuación, pulse los **Botones de Desplazamiento** para regular la hora del día a la que desea que el equipo se apague automáticamente (OFF1). Una vez regulada la hora, confirme el valor con el **botón Llama**.

Una vez confirmado, el selector se desplaza al cuadro de los minutos de OFF1. Pulse los **botones de desplazamiento** para regular los minutos del primer apagado. El dato se confirma pulsando el **botón Llama**.

De esta forma queda programado el primer ciclo de encendido y apagado para el día seleccionado.

Aparece la página siguiente:



A continuación, si no desea realizar otra programación para ese día, pase al punto 5-A.

Por el contrario, si desea programar un segundo ciclo de encendido y apagado para ese día, pase al punto 5-B.

5-A) Pulse el **Botón Menú** para salir de la página y realizar las programaciones horarias para los otros días de la semana. En este caso, repita las indicaciones a partir del punto 2 del presente párrafo.

5-B) Pulse los **botones de desplazamiento** para regular la hora del día a la que desea que el equipo se encienda automáticamente por segunda vez (ON2). La hora inicial se regulará previamente en OFF1, para evitar la regulación de un segundo encendido antes del apagado anterior. Una vez regulada la hora, confirme el valor con el **botón Llama**. Recorriendo los valores de ON2, también se correrán los valores de OFF2, para evitar la regulación de una hora de apagado anterior a la hora de encendido. Una vez confirmado, el selector se desplaza al cuadro de los minutos de ON2. Pulse los **Botones de Desplazamiento** para regular los minutos del segundo encendido. El dato se confirma pulsando el **botón Llama**.

A continuación, pulse los **Botones de Desplazamiento** para regular la hora del día seleccionado a la que desea que el equipo se apague automáticamente (OFF2). Una vez regulada la hora, confirme el valor con el **botón Llama**.

Una vez confirmado, el selector se desplaza al cuadro de los minutos de OFF2. Pulse los **Botones de Desplazamiento** para regular los minutos del segundo apagado. El dato se confirma pulsando el **Botón Llama**.

De esta forma queda programado el segundo ciclo de encendido y apagado para el día seleccionado.

Aparece la página siguiente:



A continuación, si no desea realizar otra programación para ese día, pase al punto 6-A.

Por el contrario, si desea programar un tercer ciclo de encendido y apagado para ese día, pase al punto 6-B.

6-A) Pulse el **Botón Menú** para salir de la página y realizar las programaciones horarias para los otros días de la semana. En este caso, repita las indicaciones a partir del punto 2 del presente párrafo.

6-B) Pulse los **botones de desplazamiento** para regular la hora del día a la que desea que el equipo se encienda automáticamente por tercera vez (ON3). La hora inicial se regulará previamente en OFF2, para evitar la regulación de un tercer encendido antes del apagado anterior. Una vez regulada la hora, confirme el valor seleccionado con el **botón Llama**. Recorriendo los valores de ON3, también se correrán los valores de OFF3, para evitar la regulación de una hora de apagado anterior a la hora de encendido.

Una vez confirmado, el selector se desplaza al cuadro de los minutos de ON3. Pulse los **Botones de Desplazamiento** para regular los minutos del tercer encendido. El dato se confirma pulsando el **botón Llama**.

A continuación, pulse los **Botones de Desplazamiento** para regular la hora del día a la que desea que el equipo se apague automáticamente (OFF3). Una vez regulada la hora, confirme el valor con el **botón Llama**. Una vez confirmado, el selector se desplaza al cuadro de los minutos de OFF3. Pulse los **Botones de Desplazamiento** para regular los minutos del tercer apagado. El dato se confirma pulsando el **Botón Llama**.

De esta forma queda programado el tercer y último ciclo de encendido y apagado para el día seleccionado.

Si desea copiar exactamente todas las programaciones de encendido y apagado realizadas para un determinado día en el siguiente, es suficiente pulsar el **Botón Ventilación**.

Por ejemplo, si desea copiar todas las programaciones del lunes en el martes, utilice la página siguiente:



Pulsando otra vez el **Botón Ventilación**, se copian todas las programaciones del martes en el miércoles. Se visualiza la página siguiente:



Utilizando la misma lógica, se puede copiar la programación en los días siguientes.

7) Para terminar las operaciones de programación, es suficiente pulsar el **botón Menú** varias veces para salir de la ventana, hasta visualizar la página inicial.



ATENCIÓN: si el valor regulado es 00:00, el equipo ignora cualquier mando de ON o de OFF programado. Por lo tanto, si no se desea utilizar una determinada hora de encendido o de apagado, es suficiente regular el valor de la hora en 00:00. El equipo ignora cualquier mando de ON o de OFF si se programa una hora de apagado igual o anterior a la hora de encendido.

**ATENCIÓN:**

En caso de encendidos programados, compruebe siempre que el brasero esté limpio y correctamente apoyado en su alojamiento. Si no se realiza la limpieza del brasero, se puede disminuir o comprometer la duración de la bujía de encendido, ya que es sometida a una elevada temperatura a causa de su insuficiente enfriamiento. Para ahorrar energía y garantizar el correcto funcionamiento del equipo, se recomienda realizar ciclos de encendido y apagado no inferiores a dos horas.

Habilitación de las programaciones:

Después de regresar a la página inicial, para que el equipo pueda realizar las programaciones de encendido y apagado reguladas, pulse el **botón Reloj**.

En la página principal aparece la figura de un reloj:



La programación horaria está habilitada.



Cuando la programación está habilitada (en la pantalla se visualiza la figura de un reloj), no es posible utilizar el eventual cronotermostato adicional .

Inhabilitación de las programaciones:

Para inhabilitar el equipo y realizar las programaciones de encendido y apagado reguladas, pulse nuevamente el **botón Reloj**. En la pantalla ya no se visualizará el símbolo del reloj. Esta operación inhibe la programación semanal establecida, pero no cancela ni resetea los horarios regulados por el usuario.

Reset de las programaciones:

También es posible resetear —es decir, cancelar— todas las programaciones introducidas, manteniendo pulsado el **botón Reloj** en la página inicial durante aproximadamente cinco segundos.

En la pantalla aparece momentáneamente el mensaje **CLEAR TIMERS**.



No suelte el botón hasta que aparezca el mensaje CLEARED. Solo la aparición del mensaje CLEARED indica la cancelación de todas las programaciones previamente introducidas. Con la programación activa, el régimen de funcionamiento al encendido (potencia de combustión) es el mismo régimen programado antes del último apagado del equipo, siempre que el apagado se haya producido a través de la programación y no mediante una actuación manual. El apagado manual se puede realizar exclusivamente con la programación inhabilitada. Si después de un apagado manual se vuelve a habilitar la programación, en el siguiente encendido el equipo se regulará a la primera potencia de combustión.

5.5 LEVEL: PROGRAMACIÓN DE LOS NIVELES DE FUNCIONAMIENTO

El equipo debe estar alimentado con el interruptor general 0/1 trasero en la posición "1".

El equipo se entrega con una programación ideal que privilegia el rendimiento de la combustión; este programa se llama **LEVEL 1**. De todos modos, si se utilizan pellets que dejan en el brasero una cantidad de residuos de combustión superior a lo normal, es posible seleccionar:

LEVEL 2 es un programa de funcionamiento que acelera la velocidad del extractor de humos, proporcionalmente a todas las potencias de combustión. Este nivel se debe regular cuando el usuario observa una llama débil, alta y muy oscura. Atención: Esta modificación no autoriza la utilización de pellet no homologado o la ausencia de depresión en el conducto de humos.

Por el contrario, si se utiliza pellet poco prensado, es posible seleccionar:

LEVEL 0: es un programa de funcionamiento que reduce la velocidad del extractor de humos cuando se utiliza un pellet poco prensado y/o en presencia de conductos de humo con depresiones muy elevadas, superiores a 2 mm de columna de agua (20 Pa).

El consumo de pellet permanece invariado, independientemente del valor seleccionado entre los diferentes niveles de funcionamiento. Estas variaciones modifican la rotación del aspirador de humo solo en la fase WORK; las otras fases no sufrirán ninguna variación.

Es posible seleccionar el nivel deseado procediendo en la forma siguiente:

1) Pulse rápidamente tres veces el **Botón Menú** para visualizar la siguiente ventana:



Después de algunos instantes, en la pantalla aparece la página siguiente:



- 2) Para modificar el nivel de funcionamiento, mantenga pulsado un **Botón de Desplazamiento** y, simultáneamente, pulse el otro **Botón de Desplazamiento**.

Para regular el nivel deseado es suficiente pulsar el **botón Menú** varias veces, hasta visualizar la página inicial.



La selección del nivel puede realizarse en régimen de **OFF** (APAGADO) o bien con el equipo encendido. Si la variación se realiza durante el funcionamiento, podrá apreciarse visualmente la variación de la llama. Es obligatorio prestar particular atención al seleccionar el ciclo de funcionamiento más apropiado para su instalación. Una vez seleccionado el ciclo de funcionamiento, es obligatoria una esmerada limpieza del brasero.

5.6 ROOM CONTROL: CONEXIÓN CON EL DISPOSITIVO ROOM CONTROL (OPCIONAL)

Se remite al manual dedicado al ROOM CONTROL (Opcional).

6 – UTILIZACIÓN DEL EQUIPO

6.1 DESCRIPCIÓN DE LAS FASES DE FUNCIONAMIENTO

START: tiene una duración de aproximadamente 20 minutos; durante esta fase, el equipo está programado para encender la llama y no acepta variaciones de potencia del hogar. Si el encendido no se realiza correctamente, puede deberse a los siguientes motivos: limpieza del generador, evacuación de humos demasiado fría, oscilaciones de alimentación eléctrica, combustible demasiado húmedo, no conforme con la normativa.

WORK: el equipo está en funcionamiento a la potencia de combustión y de ventilación decidida por el usuario. La bujía de encendido está apagada.

OFF: tiene una duración de aproximadamente 25 minutos. En esta fase se produce el apagado del equipo hasta una nueva fase encendido. La función consiste en apagar las brasas de pellet presentes en el brasero y enfriar el equipo. El ventilador de ambiente y el aspirador de humo siguen funcionando según las necesidades. Transcurridos aproximadamente 25 minutos, el equipo se pone en stand-by.

6.2 ENCENDIDO DE LA ESTUFA



Antes de utilizar el equipo, compruebe que todos los componentes móviles estén en su sitio. Quite también las etiquetas y eventuales materiales autoadhesivos de los vidrios para evitar que queden restos permanentes. Compruebe que las conexiones eléctricas hayan sido hechas como es debido. Verifique también que la puerta del hogar esté siempre bien cerrada. **Antes de encender el producto, verifique la presencia y la correcta colocación del brasero.**

Sucesivamente efectúe las operaciones siguientes:

- 1) Conecte la alimentación eléctrica del equipo y ponga el interruptor general 0/I en posición "I".
- 2) Verifique que el equipo esté conectado a la salida de humos. Se recomienda no utilizar tubos de aluminio y utilizar siempre juntas estancas. Para más información, consulte el párrafo dedicado a la salida de humos del presente manual de uso y mantenimiento.
- 3) Introduzca los pellets en el depósito.
- 4) Pulse el **botón LLAMA** para comenzar la fase encendido; en la pantalla aparece la indicación **START**.

Pulsando reiteradamente el **Botón Llama**, es posible regular la potencia de combustión deseada, que se activa una vez terminada la fase START (de aproximadamente 20 minutos de duración).

En esta fase, cualquier nivel de potencia de combustión regulada es ignorada para configurar valores de potencia correctos, preestablecidos por el fabricante.

Pulsando reiteradamente el **Botón Ventilación**, es posible regular las seis velocidades del ventilador, que se activa una vez que el humo ha alcanzado la temperatura preestablecida.

La resistencia eléctrica comienza a calentarse y, después de algunos minutos de funcionamiento, comienza a caer el primer pellet en el brasero. Esto sucede porque el tornillo sin fin de carga debe llenarse, ya que está totalmente vacío. La primera vez que se enciende el equipo, puede ser necesario realizar dos veces la fase encendido, por el motivo antedicho: antes de realizar el segundo encendido, vacíe y aspire el brasero.



ATENCIÓN: durante la fase START, el equipo ignora todos los mandos recibidos o regulados. Transcurrido este tiempo, en la pantalla aparece la palabra WORK.

Durante la fase de funcionamiento es posible modificar manualmente la potencia de combustión.



ATENCIÓN: si el equipo no se encendiera correctamente, compruebe la limpieza del brasero y de la resistencia eléctrica. Muy importante es la limpieza del tubito en el que está alojada la resistencia; no debe tener incrustaciones ni polvo. Se recomienda realizar esta operación con un aspirador de cenizas eficiente y siempre en frío.

6.3 REGULACIÓN DE LA COMBUSTIÓN Y DE LA VENTILACIÓN

La potencia de combustión de la estufa se regula con el **Botón Llama**. La potencia de combustión regula la cantidad de pellet que cae. En la pantalla se visualiza la potencia de combustión seleccionada.

La velocidad de ventilación de la estufa se regula con el **Botón Ventilación**. La velocidad de ventilación regula el número de revoluciones del ventilador. Se debe considerar normal la presencia de una ligera vibración en la estufa. En la pantalla se visualiza la potencia de ventilación seleccionada.

6.4 APAGADO DEL EQUIPO

El apagado del equipo se realiza pulsando el **Botón Llama** hasta que las barras de potencia desaparecen de la pantalla y aparece la indicación "OFF".



NO desconecte el generador de la toma eléctrica para apagarlo. Esta operación genera un cierto humo, que podría no ser evacuado a causa de las características de construcción del conducto de humos. La duración de la fase de apagado es de aproximadamente 25 minutos.

7 – CRONOTERMOSTATO (opcional)

Es posible instalar un cronotermostato adicional, conectándolo dentro del compartimiento de la tarjeta electrónica en el tablero de bornes CN5, tal como se muestra en la figura siguiente. Utilizando esta salida, al cerrarse el contacto del cronotermostato, inicia el ciclo de START; mientras que cuando se abre este mismo contacto, inicia el ciclo de OFF. Cuando el cronotermostato está activado, el equipo no se puede apagar manualmente, sino por el cronotermostato adicional.



Los contactos que se conecten se definen contactos "limpios" y no deben nunca alimentarse a 230 V. Si se alimenta la tarjeta con 230 V o con voltajes inferiores, la tarjeta de mando se daña en forma irreparable, haciendo caducar la garantía.

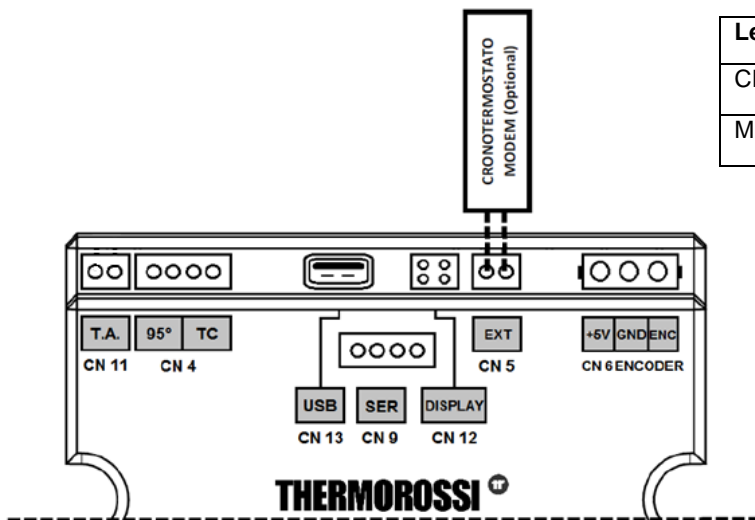


Esta operación debe ser realizada exclusivamente por personal profesionalmente cualificado, habilitado en conformidad con el decreto n° 37 del 22 de enero de 2008 y con las normas vigentes en la materia. Antes de realizar esta operación, es necesario verificar que el cable de alimentación esté desconectado de la toma de alimentación.



ATENCIÓN: se declina toda responsabilidad por la duración de la resistencia eléctrica, si esta es sometida a un número excesivo de ciclos de encendido. Se aconseja por consiguiente regular convenientemente el cronotermostato. Si se conecta al equipo un cronotermostato externo, no es posible utilizar la función CHRONO del panel. Si se efectúa la conexión del cronotermostato, Thermorossi no podrá ser considerada responsable del no encendido del equipo, ni de escapes de humo ni por la rotura del componente de encendido. El usuario debe verificar siempre que el brasero esté limpio.

Utilice el cronotermostato programando solo horarios de encendido y apagado **hasta un máximo de 3 ciclos diarios**. El cronotermostato debe tener una histéresis térmica no inferior a 2°C.



| Legenda | Leyenda |
|-------------------|------------------|
| CRONOTERMOSTATO | CRONOTERMOSTATO |
| MODEM (Opzionale) | MODEM (Opcional) |

URBAN EVO

8 – LIMPIEZA Y MANTENIMIENTO

8.1 INTRODUCCIÓN



Antes de toda actuación, comprobar que el equipo esté en OFF y desenchufado de la toma de suministro eléctrico. Dado que está alimentado con pellet, el equipo requiere operaciones periódicas de control y limpieza general. Esto garantiza siempre un funcionamiento regular y un rendimiento ideal del equipo. En caso de período prolongado de inactividad del equipo, antes de encenderlo, es obligatorio verificar que no haya obstrucciones en el canal y en el conducto de humos. Es necesario seguir atentamente las siguientes indicaciones: su incumplimiento puede provocar daños al producto, a bienes y a las personas que utilizan el equipo.



Atención: No moje el equipo y no se acerque a las partes eléctricas con las manos mojadas. Jamás aspire la ceniza caliente: el aspirador utilizado podría dañarse. Todas las operaciones de limpieza descritas en el presente manual deben ser realizadas con el equipo frío.

Periódicamente, el usuario debe realizar —personalmente o a través de un centro de asistencia autorizado— la limpieza del equipo, según lo indicado en el presente manual. Además, se recomienda hacer verificar anualmente el funcionamiento del conducto de humos.

8.2 LIMPIEZA Y MANTENIMIENTO



A causa de frecuentes casos de utilización de pellet de mala calidad, se comunica que este equipo debe utilizar obligatoriamente pellet certificado según la normativa vigente para el mercado italiano (UNI) o para el mercado europeo (EN). En defecto de este requisito, la combustión no será idónea y, en consecuencia, los componentes eléctricos y electrónicos podrían ser sometidos a un fuerte aumento de temperatura y no estarán cubiertos por la garantía. **Salvo que se especifique lo contrario, las operaciones que se describen a continuación son obligatorias y se deben realizar con la frecuencia indicada.**

CADA DÍA Y CADA ENCENDIDO:

- Limpie meticulosamente el quemador (figura 1), utilizando un aspirador; limpie con especial atención la zona cercana a la bujía de encendido (figura 2). Esto garantiza el correcto funcionamiento del equipo y evita los encendidos fallidos. Quite los eventuales sedimentos de sílice; estos indican una escasa calidad del combustible.

CADA 2 DÍAS:

- Vacíe el cajón de la ceniza de los residuos (figura 3).

UNA VEZ A LA SEMANA:

- Sacar el brasero y aspirar del hueco las cenizas residuales (figura 4).
- Aspire la ceniza del compartimiento C3 (figura 5, 6 y 7). Quite la tapa destornillando las dos tuercas de mariposa. Al volver a colocar la tapa de inspección, verifique la integridad de la junta. Si es necesario, sustitúyala.

CADA DOS SEMANAS:

- Inspeccione y limpie la junta en T de la salida de humos.

UNA VEZ AL MES:

- Aspire meticulosamente el compartimiento de inspección C4 y el haz de tubos, quitando la parte trasera. Siga la secuencia de desmontaje que se muestra en las figuras 8, 9 y 10.
- Una vez agotada la carga, aspire el polvo acumulado en el fondo del depósito de pellets.
- Verifique que la salida de humos esté libre de cenizas, especialmente en los tramos iniciales y en aquellos con sección reducida.

AL MENOS DOS VECES AL AÑO:

- Limpie el conducto de humos. Si existen tramos horizontales, es necesario verificar y quitar la eventual acumulación de ceniza y hollín antes de que impida el correcto paso del humo.
- Realice una limpieza general profunda del hogar y de los cajones del equipo, utilizando cepillos y aspirador.



La utilización de un aspirador simplifica la limpieza de cenizas. La limpieza de los revestimientos frontales y laterales se debe realizar con el equipo frío, utilizando un paño suave y agua sola. Es normal hallar en el cajón de ceniza algunos trozos de pellet no quemados o quemados parcialmente. Cuando se abre la puerta de la cámara de combustión es normal que caiga ceniza al suelo.

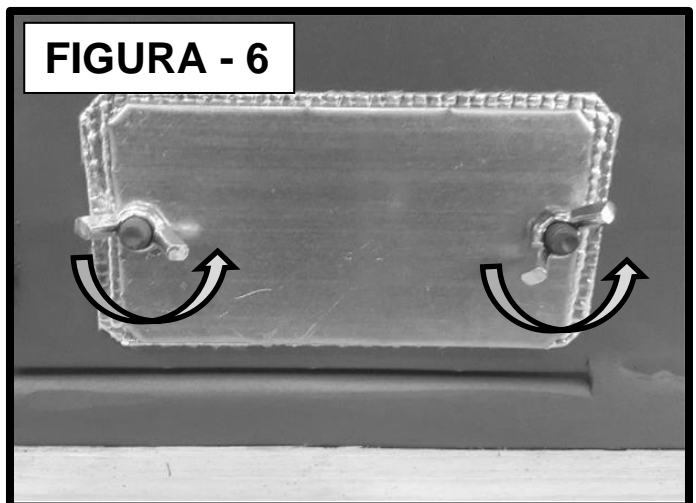
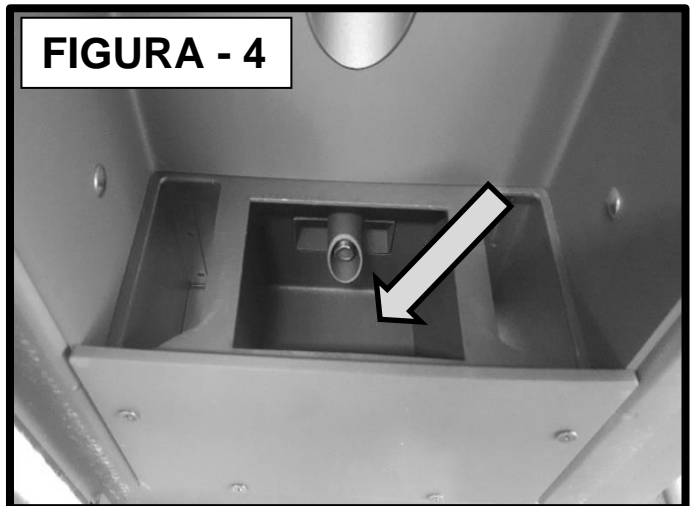
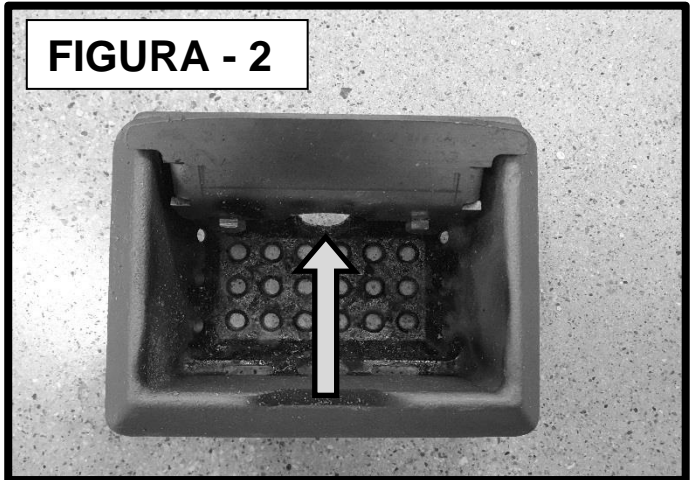
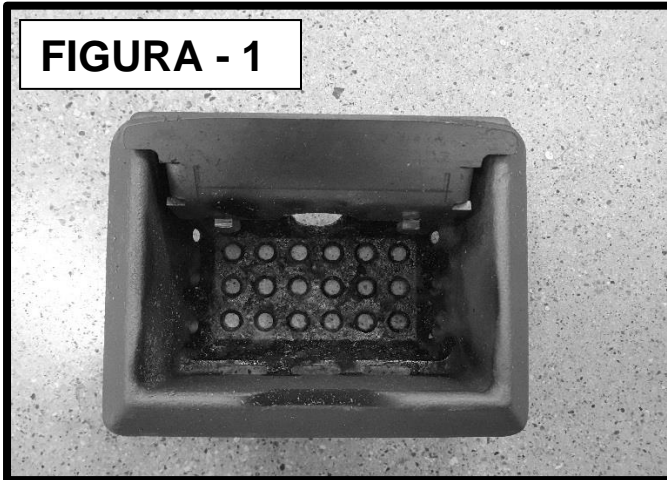


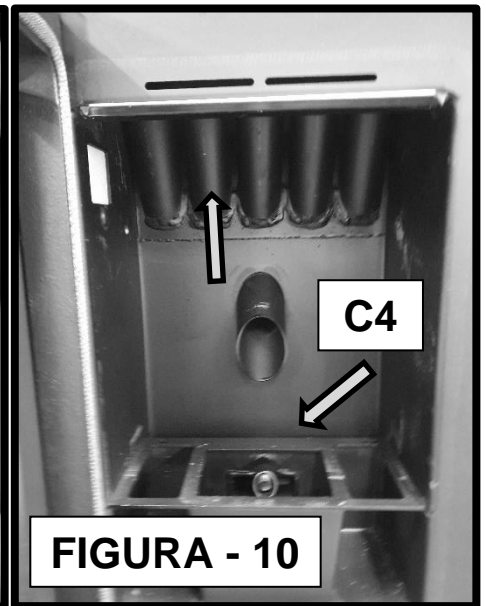
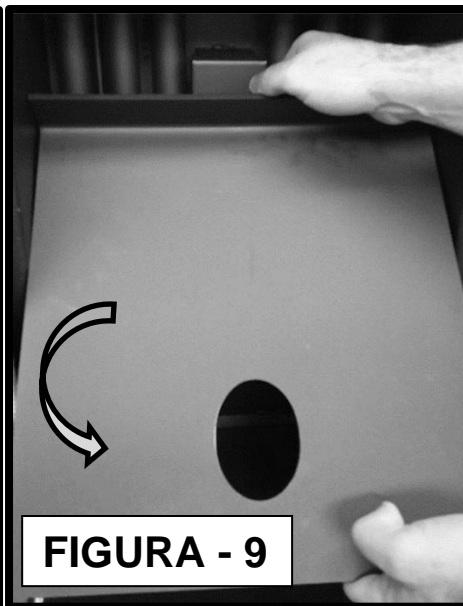
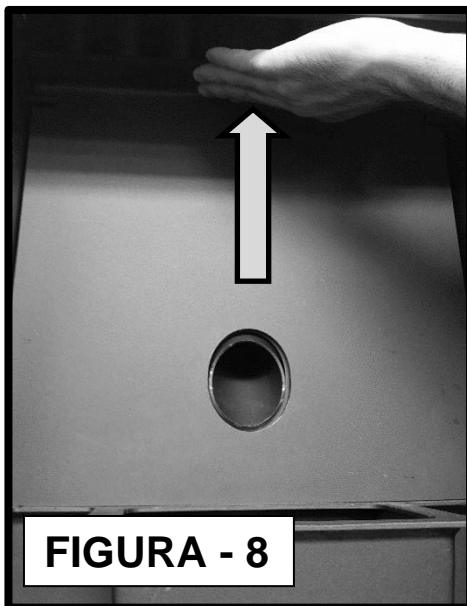
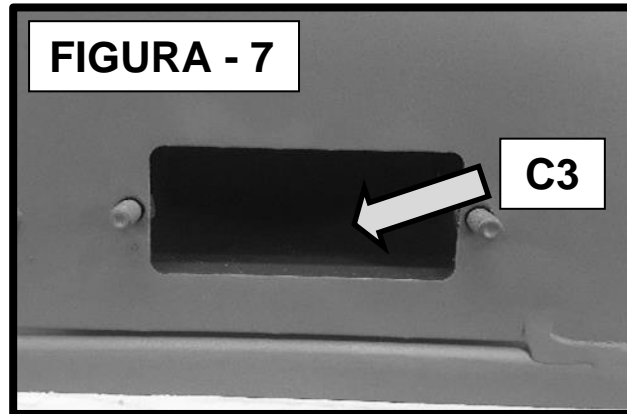
ATENCIÓN: después de la limpieza es obligatorio controlar con atención que la puerta de la cámara de combustión esté bien cerrada y estanca.



ATENCIÓN: la limpieza del generador del canal de humo y del conducto de humos se debe realizar según las especificaciones expuestas anteriormente; por ningún motivo se deben utilizar productos inflamables; el uso de productos inflamables puede crear situaciones de peligro. El mantenimiento insuficiente no permite al equipo funcionar regularmente. Eventuales problemas debidos a insuficiente limpieza o mantenimiento determinan la caducidad inmediata de la garantía.

ATENCIÓN: si el equipo permanece inactivo y/o no utilizado durante más de un mes, antes de reencenderlo, es necesario realizar una escrupulosa limpieza completa del mismo, del conducto de salida de humos y del conducto de humos, verificando que no haya obstrucciones (por ejemplo, nidos de aves en la chimenea).

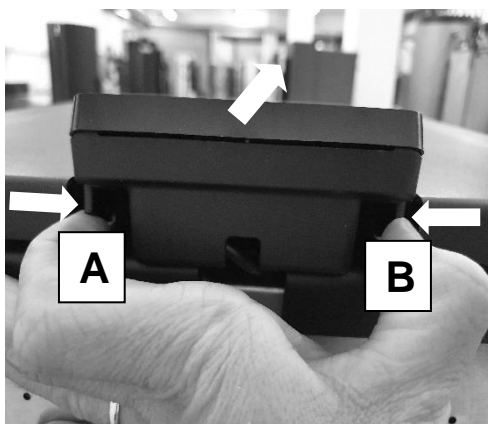




8.3 SUSTITUCIÓN DE LA BATERÍA DEL PANEL DE MANDOS

En el interior del panel de mandos hay una batería tampón del tipo CR1632. Cuando la hora y la programación no permanecen memorizadas hay que sustituirla procediendo en la forma siguiente:

- Apague el equipo y retire el cable de alimentación.
- Desenganche el caparazón presionando las dos aletas **A** y **B** con los dedos hacia el centro como se muestra en la siguiente figura.
- Tire el caparazón superior hacia fuera y sustituya la batería. La batería descargada se debe eliminar en observancia de las normas de seguridad vigentes.



9 – CONDUCTO DE EVACUACIÓN DE HUMOS Y VENTILACIÓN DE LOS LOCALES

9.1 INTRODUCCIÓN



Debido a los frecuentes accidentes provocados por el mal funcionamiento de los conductos de humos en las viviendas, hemos realizado el siguiente párrafo para facilitar la tarea del instalador en la comprobación de todas las partes responsables de la eliminación de los humos producidos por la combustión.



La descarga de los humos y las aberturas de ventilación se debe preparar en observancia de las normas UNI 10683 y EN14785, respetando los valores de referencia indicados en la norma; en particular, la descarga debe responder a las normas para la prevención de incendios. Este capítulo no debe considerarse sustitutivo de dichas normas.

Es preciso seguir atentamente las indicaciones contenidas en dichas normas: su incumplimiento puede provocar graves daños al producto, a la instalación, a bienes y a las personas que utilizan el generador.

9.2 VENTILACIÓN DE LOS LOCALES

Las aberturas de ventilación y la ventilación de los locales tienen que ser conformes con la norma de referencia UNI 10683.



ATENCIÓN: la presencia de ventiladores extractores o de otros equipos, si funcionan en el mismo local o espacio en el que está instalado el equipo, pueden provocar problemas en su funcionamiento.

ATENCIÓN: no obstruir las aberturas de ventilación ni las entradas de aire del equipo.

Es indispensable que en el local en que esté instalado el equipo pueda afluir una buena cantidad de aire para garantizar el aire secundario necesario para la combustión en el generador y para la aireación del local. El flujo natural de aire se debe producir directamente a través de aberturas permanentes practicadas en los muros perimétricos externos o a través de conductos de ventilación.

El aire de ventilación debe tomarse del exterior y posiblemente lejos de fuentes de contaminación. Las aberturas en las paredes deben respetar las siguientes normas:

- tener sección libre de paso superior a 6 cm² por cada kW de potencia térmica instalada, con un límite mínimo de 100 cm²;
- estar realizadas de manera que las bocas de abertura, tanto en el interior como en el exterior de la pared, no puedan ser obstruidas;
- estar protegidas con rejillas o sistemas parecidos de manera que no pueda reducirse la sección de abertura arriba indicada;
- estar situadas a una cota próxima al nivel del suelo, en una posición que no obstaculice el correcto funcionamiento de los dispositivos de evacuación de los productos de la combustión; si esta posición no fuera posible, se deberá aumentar al menos en un 50% la sección de las aberturas de ventilación.

9.3 EVACUACIÓN DE HUMOS

La descarga de humos tiene que ser conforme con la norma de referencia UNI 10683.



El canal de humo, el conducto de evacuación, la chimenea y el conducto de humos (definidos como instalación para la evacuación de los productos de la combustión) son componentes de la instalación térmica y deben responder a las disposiciones legislativas del D. M. italiano 37/08 (ex ley 46/90) y a las correspondientes normas de instalación específicas, en función del tipo de combustible. Los hogares, estufas y barbacoas no se pueden instalar en ambientes en los que funcionan equipos de gas tipo A o tipo B (para la clasificación, véase UNI 10642 y UNI 7129). La conexión entre el equipo y el conducto de humos debe recibir la evacuación de un solo generador de calor.



El instalador debe prever uno o más puntos de acceso en el conducto de humos para controlar las emisiones después de la instalación del equipo; estos puntos de acceso se deben realizar de tal forma que se puedan cerrar herméticamente para evitar la pérdida de los gases de escape.



El equipo está dotado de motor para la expulsión del humo; dicho motor funciona en depresión y con temperaturas del humo muy bajas; por lo tanto, se recomienda aislar y dimensionar adecuadamente el conducto de humos, para evitar la formación de condensación.

9.3.1 COMPONENTES DEL CONDUCTO DE HUMOS / SISTEMA DE HUMOS

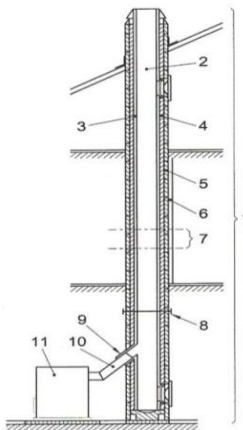
Cada chimenea debe estar compuesta al menos por los componentes previstos por la norma UNI EN 10683, indicados también en la figura siguiente.

Componentes y accesorios de una

chimenea

Leyenda

- 1 Chimenea
- 2 Vía de salida
- 3 Conducto de humos
- 4 Aislamiento térmico
- 5 Pared externa
- 6 Cubierta o revestimiento
- 7 Elemento de la chimenea
- 8 Chimenea multipared
- 9 Empalme de la chimenea
- 10 Canal de humo
- 11 Generador de calor





ATENCIÓN:

La evacuación a la pared o en la pared del edificio sin la instalación de una chimenea/conducto de humos/conducto de evacuación que lleve al techo los productos de la combustión está siempre prohibida.

9.3.2 CONTROLES ANTES DE LA INSTALACIÓN DEL EQUIPO

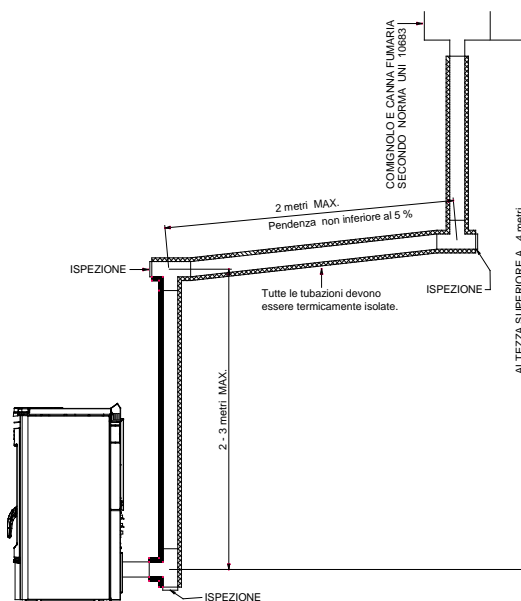
El usuario debe poseer el certificado de conformidad del conducto de humos (Decreto Ministerial N.º 37 del 22 de enero de 2008).

El conducto de humos debe estar construido según las indicaciones de la norma UNI 10683.

La evacuación de humos representada en las siguientes figuras es la solución considerada óptima para facilitar la eliminación de humos incluso con el ventilador apagado, debido a una posible falta de energía eléctrica. El desnivel mínimo de 2/3 metros, entre salida trasera del generador y el terminal en T exterior del edificio, facilita la eliminación de los humos residuales de la combustión en el caso descrito (de no ser así, éstos permanecerían dentro del hogar y escaparían dentro del hogar, generando, además, el riesgo de explosiones).

Si el conducto de humos fuera demasiado grande, es obligatorio mejorarlo introduciendo una tubería de acero porcelanizado o inoxidable de diámetro no superior a 150 mm. Selle adecuadamente la parte de entrada y salida en la evacuación de humos en la parte de obra.

Está terminantemente prohibida la utilización de una rejilla en el extremo del tubo de evacuación, puesto que ésta podría provocar el mal funcionamiento del equipo. Si el conducto de humos es fijo, es conveniente prever aberturas de inspección para poder realizar la limpieza interior, sobre todo de sus tramos horizontales.

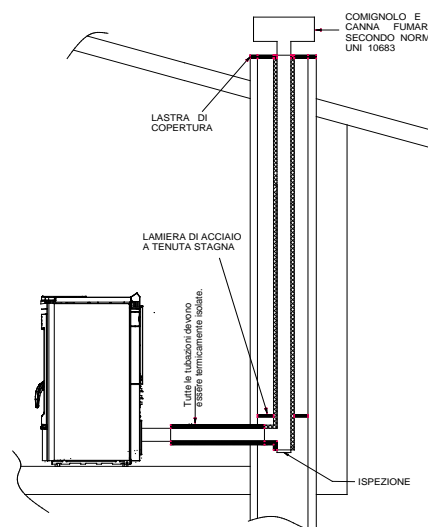
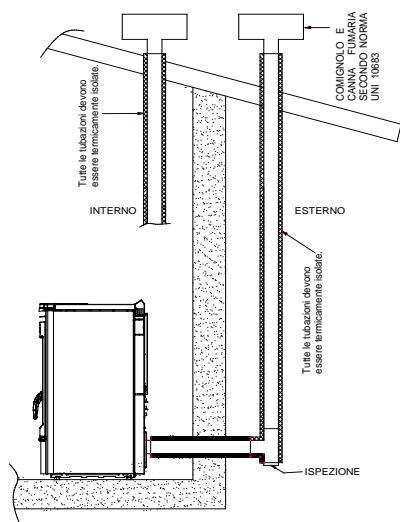


Lo descrito más arriba es indispensable para eliminar las cenizas y los pellets sin quemar que se pueden haber depositado a lo largo del recorrido de evacuación. El aparato funciona con la cámara de combustión en depresión, mientras la evacuación de los humos por la chimenea tiene una ligera presión, por consiguiente es indispensable asegurarse que el sistema de evacuación sea estanco.

El conducto de evacuación de los humos tiene que realizarse con materiales adecuados como, por ejemplo: tubos de acero porcelanizado, sellando las uniones con silicona roja (resistente a 350°C). El revestimiento del conducto se debe realizar con materiales aislantes (lana de roca, fibra cerámica) o utilizando tuberías ya aisladas.

| LEGENDA | LEYENDA |
|---|---|
| COMIGNOLO E CANNA FUMARIA SECONDO NORMA UNI 10683 | CHIMENEA Y CONDUCTO DE HUMOS SEGÚN LA NORMA UNI 10683 |
| Tutte le tubazioni devono essere termicamente isolate | Todas las tuberías deben estar térmicamente aisladas |
| ISPEZIONE | INSPECCIÓN |
| 2-3 metri MAX | 2-3 metros MÁX. |
| ALTEZZA SUPERIORE A 4 m | ALTURA SUPERIOR A 4 m. |
| LASTRA DI COPERTURA | PLACA DE CUBIERTA |
| LAMIERA DI ACCIAIO A TENUTA STAGNA | CHAPA DE ACERO ESTANCA |
| INTERNO | INTERIOR |
| ESTERNO | EXTERIOR |

EL CONDUCTO DE HUMOS DEBE SER PARA USO EXCLUSIVO DEL EQUIPO.



Todos los tramos del conducto de humos se deberán poder inspeccionar y desmontar para permitir la limpieza interior.



ATENCIÓN: si el conducto de humos no resulta ser suficientemente aislado y/o demasiado largo, es posible que se generen condensaciones. Se aconseja prever una evacuación para la condensación cerca de la salida de humos del equipo. El equipo tiene que instalarse siempre y solamente en un sistema de evacuación de humos específico y exclusivo para el equipo. Si el generador se empalma a un sistema de evacuación de humos que no cumple las normas, es posible el rápido deterioro del equipo debido a su anómalo y continuo recalentamiento: en este caso, los componentes dañados no se podrán sustituir en garantía.

EN CASO DE INCENDIO DE LA CHIMENEA SE ACONSEJA LLAMAR INMEDIATAMENTE A LOS BOMBEROS.

10 – ALARMAS

El equipo está programado para comunicar siete alarmas.



ATENCIÓN: la visualización de una de las alarmas que se describen a continuación no implica necesariamente un producto defectuoso, sino la voluntad de Thermorossi S. p. A. de comunicar al usuario la necesidad de tomar medidas correctivas con el objetivo de garantizar la máxima seguridad, una mayor fiabilidad y un elevado rendimiento del equipo.

Las alarmas en detalle son:



Indica que, en estado **WORK**, se produce un descenso de la temperatura a un umbral preestablecido; significa que el equipo se está apagando por falta de pellet. Para anular la alarma es necesario desconectar y volver a conectar el suministro eléctrico del equipo, accionando el interruptor 0-1 situado en el panel de alimentación. Antes de repetir la fase de **START**, **es obligatorio vaciar y limpiar el brasero** y, en seguida, llenar el depósito con pellet. Puede suceder que el tornillo sin fin de carga se haya vaciado completamente; en este caso, puede ser necesario realizar dos veces la fase encendido.



Indica que, superada la fase de **START**, los humos no alcanzan una temperatura adecuada. Para anular la alarma es necesario desconectar y volver a conectar el suministro eléctrico del equipo, accionando el interruptor 0-1 situado en el panel de alimentación. Antes de repetir la fase de **START**, **es obligatorio vaciar y limpiar el brasero**: el pellet extraído del brasero no se debe colocar en el depósito.



Se produce cuando la evacuación de humos está parcialmente obstruida. Para anular la alarma es necesario desconectar y volver a conectar el suministro eléctrico del equipo, accionando el interruptor 0-1 situado en el panel de alimentación.

Antes de reencender el equipo, se debe verificar la presencia de anomalías (conducto de humos obstruido, puerta del hogar abierta, equipo muy sucio). **Reenciende el equipo solo después de constatar y resolver la anomalía.**

Antes de repetir la fase de **START**, **es obligatorio vaciar y limpiar el brasero**: el pellet extraído del brasero no se debe colocar en el depósito.



Se visualiza cuando se verifica un recalentamiento del equipo. **Una vez controlados y resueltos** los motivos que han provocado el recalentamiento, es necesario destornillar la tapa de plástico del termostato que hay en el panel de alimentación y pulsar el botón (es posible rearmar el equipo solo cuando la temperatura del mismo ha descendido significativamente). Para **anular la alarma** es necesario desconectar y volver a conectar el suministro eléctrico del equipo, accionando el interruptor 0-1 situado en el panel de alimentación. Antes de repetir la fase de **START**, **es obligatorio vaciar y limpiar el brasero**: el pellet extraído del brasero no se debe colocar en el depósito.



Se activa cuando el termopar de humos resulta dañado o ausente. Llame la asistencia técnica.

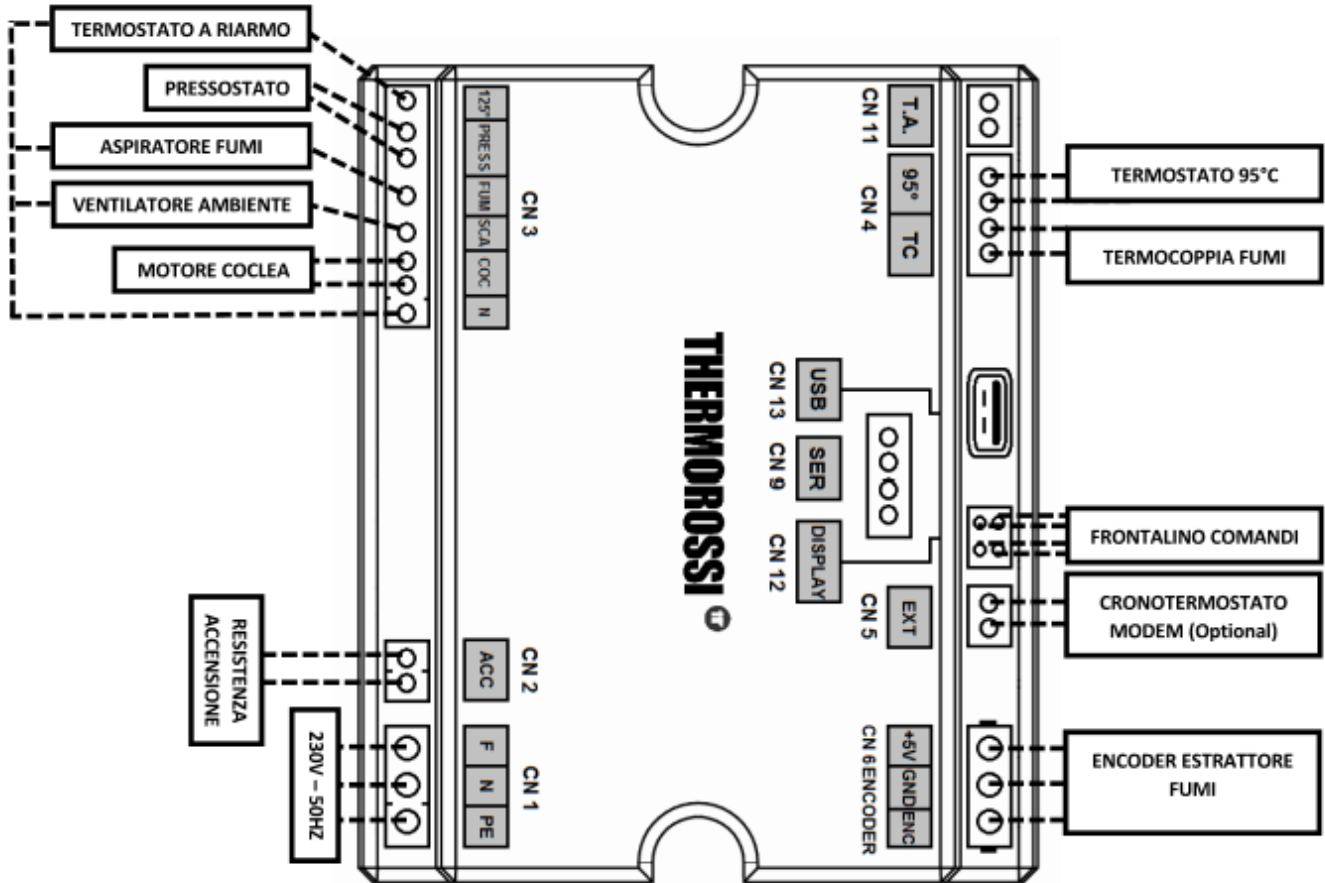


Interviene cuando el sensor de revoluciones del extractor de humos detecta un régimen de rotación muy bajo: verifique los canales de humo y el conducto de humos. Si el problema se repite, consulte al servicio de asistencia técnica.



Interviene cuando el sensor de revoluciones del aspirador de humos no detecta ninguna rotación (el aspirador de humos o el sensor de rotación no funciona). Llame la asistencia técnica.

11 – TARJETA ELECTRÓNICA



| LEGENDA | LEYENDA |
|----------------------------------|----------------------------------|
| TERMOSTATO A RIARMO | TERMOSTATO DE REARME |
| PRESSOSTATO | PRESOSTATO |
| ASPIRATORE FUMI | EXTRACTOR DE HUMOS |
| VENTILATORE AMBIENTE | VENTILADOR AMBIENTE |
| MOTORE COCLEA | MOTOR TORNILLO SIN FIN |
| RESISTENZA ACCENSIONE | RESISTENCIA ENCENDIDO |
| TERMOSTATO 95° | TERMOSTATO 95° |
| TERMOCOPPIA FUMI | TERMOPAR HUMOS |
| FRONTALINO COMANDI | PANEL FRONTAL DE MANDOS |
| CRONOTERMOSTATO MODEM (Optional) | CRONOTERMOSTATO MÓDEM (opcional) |
| ENCODER ESTRATTORE FUMI | ENCODER EXTRACTOR DE HUMOS |

12 – INTEGRACIÓN RESERVADA PARA EL TÉCNICO AUTORIZADO

12.1 PRINCIPALES COMPONENTES Y SU EMPLAZAMIENTO

PRESOSTATO HUMOS

Es un dispositivo de seguridad que, si fuera necesario, detiene el motor del tornillo sin fin de alimentación. El motivo principal de intervención del presostato es la obstrucción del conducto de humos o del tubo de evacuación de humos. A este propósito, se precisa que está terminantemente prohibida la instalación de una rejilla en la extremidad del tubo. Su obstrucción provoca un tapón que hace actuar el presostato, bloqueando la carga del combustible.

MOTOR TORNILLO SIN FIN

Se acciona a intervalos regulares on/off controlados por microprocesador. El funcionamiento de este motor se desactiva si: Intervención de la protección térmica del motor; actúa el presostato debido a la obstrucción de la salida de humos; apagado voluntario del generador o apagado causado por el agotamiento del combustible en el depósito; actuación del termostato de reactivación manual.

EXTRACTOR DE HUMOS

Entra en funcionamiento cuando está autorizado el encendido. Inicialmente se activa a la velocidad máxima y, a continuación, se regula automáticamente a la velocidad ideal. Para permitir la evacuación de los humos y para una mayor seguridad de la instalación, el extractor de humos sigue funcionando durante un período programado tras el apagado del equipo.

SONDA DE HUMOS

Detecta constantemente la temperatura de salida del humo. Autoriza el paso de la fase START a la fase WORK.

TERMOSTATO PROTECCIÓN DEPÓSITO

Este termostato entra en funcionamiento tan pronto como la temperatura cerca del depósito de pellets se acerca a los 85°C autorizando inmediatamente al ventilador ambiente su funcionamiento a la máxima potencia.

TERMOSTATO DE SEGURIDAD CON REACTIVACIÓN MANUAL

Si se produjeran recalentamientos del equipo, el tornillo sin fin de alimentación de pellets se bloqueará. Una vez controlados y resueltos los motivos que han provocado la sobretensión, es posible reactivar el equipo destornillando la tapa de plástico del termostato que hay en el panel de alimentación y pulsado el botón (la temperatura del equipo debe haber bajado considerablemente).

12.2 PRESCRIPCIONES PARA PARA EL USO CORRECTO

- Leer este manual de instrucciones.
- Es necesario apagar siempre el equipo desde el panel de mandos. Durante el funcionamiento está prohibido apagar el equipo con el interruptor general 0/I situado en el panel de alimentación.
- El equipo no se debe desconectar de la red de alimentación eléctrica ni se debe interrumpir la alimentación durante el funcionamiento normal. Toda desconexión eléctrica puede provocar escapes de humo en el local.
- No instale el equipo con las evacuaciones a la pared exclusivamente horizontales. Se debe garantizar siempre la evacuación de los productos de combustión también por tiro natural. La incorrecta instalación de las evacuaciones podría causar la parada forzada del equipo debido a una sobrepresión de la evacuación de humos provocada por una ráfaga de viento.
- La primera vez que se encienda, hacer funcionar el equipo a la potencia máxima en ambiente con aireación suficiente, para eliminar el humo generado para el secado total y la cocción de los silicatos contenidos en el esmalte que reviste la cámara de combustión.
- No instale ninguna rejilla o terminal de evacuación que pueda obstaculizar el flujo de los gases de combustión: esto provocaría un incorrecto funcionamiento del equipo.
- Mantenga el equipo limpio, verificando, en particular, la limpieza del brasero según lo descrito en estas instrucciones.
- Realice la limpieza periódica de la salida de humos.
- Use pellets de calidad: el uso de pellets de calidad insuficiente puede causar un rendimiento hasta un 50% inferior.
- Los pellets se deben almacenar en ambientes bien ventilados y secos.
- La puerta del generador debe permanecer siempre cerrada durante el funcionamiento normal.
- Las superficies calientes externas solo se deben tocar utilizando los medios adecuados.
- No verter los pellets directamente en el brasero.
- Conservar el combustible y los materiales inflamables a una distancia adecuada.
- Usar exclusivamente los repuestos suministrados por el fabricante.

12.3 ANOMALÍAS DE FUNCIONAMIENTO CAUSAS-SOLUCIONES

| ANOMALÍA | POSIBLE CAUSA | SOLUCIÓN |
|---|---|--|
| NO CAEN PELLETS EN EL BRASERO | PELLETS AGOTADO EN EL DEPÓSITO EN PANTALLA APARECE LA ALARMA "NO PELLET – CLEAN BURNER" | LIMPIE EL BRASERO COMO INDICADO EN ESTE MANUAL DE USO Y MANTENIMIENTO, A CONTINUACIÓN LLENE EL DEPÓSITO DE PELLET |
| | TORNILLO SIN FIN DE CARGA DE PELLET BLOQUEADO POR UN CUERPO EXTRAÑO (POR EJEMPLO, CLAVOS, NAILON, TROZOS DE MADERA, ETC.). EN PANTALLA APARECE LA ALARMA "NO PELLET – CLEAN BURNER" | DESCONECTAR EL EQUIPO DE LA RED ELÉCTRICA Y RETIRAR EL CUERPO EXTRAÑO DENTRO EL DEPÓSITO |
| | SALIDA DE HUMOS OBSTRUIDA O CON TERMINAL QUE OBSTRUYE EL PASO DEL HUMO EN PANTALLA APARECE LA ALARMA "SMOKE NO OUT – CHECK OUTLET" | LIMPIAR EL BRASERO COMO INDICADO EN ESTE MANUAL DE USO Y MANTENIMIENTO, A CONTINUACIÓN CONTROLAR LA EVACUACIÓN DE HUMOS PORQUE PODRÍA ESTAR SUCIA O TAPADA |
| | TERMINAL DE EVACUACIÓN TAPADO PORQUE ALGUNA REJILLA O TERMINAL IMPIDE QUE EL HUMO PASE LIBREMENTE EN PANTALLA APARECE LA ALARMA "SMOKE NO OUT – CHECK OUTLET" | LIMPIAR EL BRASERO COMO INDICADO EN ESTE MANUAL DE USO Y MANTENIMIENTO, A CONTINUACIÓN RETIRAR EL TERMINAL Y SUSTITUIRLO CON UN TERMINAL ADECUADO |
| | PROLONGADO GOLPE DE VIENTO QUE HA DETERMINADO EL BLOQUEO DE SEGURIDAD DEL EQUIPO EN PANTALLA APARECE LA ALARMA "SMOKE NO OUT – CHECK OUTLET" | LIMPIAR EL BRASERO COMO INDICADO EN ESTE MANUAL DE USO Y MANTENIMIENTO, A CONTINUACIÓN DESCONECTAR Y VOLVER A CONECTAR EL EQUIPO |
| | EL MOTOR CARGA PELLETS NO FUNCIONA EN PANTALLA APARECE LA ALARMA "NO PELLET – CLEAN BURNER" | SUSTITUIR EL MOTOR CARGA PELLETS |
| | EL TERMOSTATO DE REARME HA BLOQUEADO EL MOTORREDUCTOR. EN LA PANTALLA APARECE LA ALARMA "ALARM T.MAX" . | UNA VEZ CONTROLADOS Y RESUELTOS LOS MOTIVOS QUE HAN PROVOCADO EL RECALENTAMIENTO, ESPERE HASTA QUE EL EQUIPO SE ENFRÍE Y REARME EL TERMOSTATO. |
| | PUERTA DEL EQUIPO ABIERTA EN PANTALLA APARECE LA ALARMA "SMOKE NO OUT – CHECK OUTLET" | CERRAR LA PUERTA DEL EQUIPO |
| EL EQUIPO ACUMULA PELLETS EN EL BRASERO DURANTE EL FUNCIONAMIENTO. | SALIDA DE HUMOS OBSTRUIDA O CON TERMINAL QUE OBSTRUYE EL PASO DEL HUMO. | LIMPIE EL BRASERO TAL COMO SE INDICA EN ESTE MANUAL DE USO Y MANTENIMIENTO; A CONTINUACIÓN, VERIFIQUE LA EVACUACIÓN DE HUMOS, YA QUE PODRÍA ESTAR SUCIA O TAPADA, O RETIRE EL TERMINAL Y SUSTITÚYALO CON UN TERMINAL ADECUADO. |
| | EL BRASERO ESTÁ MUY SUCIO. | LIMPIE EL BRASERO TAL COMO SE INDICA EN ESTE MANUAL DE USO Y MANTENIMIENTO. |
| | LA PUERTA NO ESTÁ ESTANCA/JUNTA DEGASTADA. | CIERRE BIEN LA PUERTA/SUSTITUYA LA JUNTA. |
| | PELLETS CON DEPÓSITO SUPERIOR A LO NORMAL O DE ESCASA CALIDAD. | LIMPIE EL BRASERO Y SELECCIONE EL PROGRAMA DE FUNCIONAMIENTO LEVEL 2 , TAL COMO SE INDICA EN ESTE MANUAL DE USO Y MANTENIMIENTO. SI ESTO NO ES SUFICIENTE, UTILICE PELLETS DE MEJOR CALIDAD. |
| EL EQUIPO LIBERA HUMO EN EL AMBIENTE | SUCEDE LA PRIMERA VEZ QUE SE ENCIENDE, PORQUE LA PINTURA SILICÓNICA DEL EQUIPO SE ESTÁ COCIENDO. | HAGA FUNCIONAR EL EQUIPO DURANTE ALGUNOS DÍAS A POTENCIAS ELEVADAS. |
| | INSTALACIÓN DE EVACUACIÓN DE HUMOS NO ESTANCA. | VERIFIQUE LA ESTANQUEIDAD DEL CONDUCTO DE HUMOS Y, EN PARTICULAR, LA INTEGRIDAD DE LOS TUBOS DE EVACUACIÓN Y DE LAS JUNTAS. |
| | SI EL EQUIPO EMPIEZA A LIBERAR HUMO AL CABO DE 25 MINUTOS: QUEMADOR SUCIO; EL ENCENDIDO SE HA PRODUCIDO CON MUCHO RETRASO. | LIMPIE EL BRASERO COMO INDICADO EN ESTE MANUAL DE USO Y MANTENIMIENTO |
| | SI EL EQUIPO EMPIEZA A HACER HUMO AL CABO DE 25 MINUTOS: ENCENDIDO RETRASADO PORQUE EL TORNILLO SIN FIN DE CARGA ESTABA VACÍO. | LIMPIE EL BRASERO COMO INDICADO EN ESTE MANUAL DE USO Y MANTENIMIENTO, A CONTINUACIÓN LLENE EL DEPÓSITO DE PELLET |
| | SE HA ACTIVADO LA VÁLVULA DE SOBREPRESIÓN. | SIGA ESCRUPULOSAMENTE TODAS LAS INDICACIONES DE LIMPIEZA Y MANTENIMIENTO ORDINARIO Y EXTRAORDINARIO, SEGÚN LO INDICADO EN EL PRESENTE MANUAL DE USO Y MANTENIMIENTO. |

| ANOMALÍA | POSIBLE CAUSA | SOLUCIÓN |
|--|---|--|
| EL EQUIPO SE PONE EN CONDICIÓN DE ALARMA ALGUNOS MINUTOS DESPUÉS DE LA TERMINACIÓN DE LA FASE START. | ENCENDIDO RETRASADO PORQUE EL SINFIN DE CARGA ESTÁ VACÍO EN PANTALLA APARECE LA ALARMA "FAILED START – CLEAN BURNER" | LIMPIAR EL BRASERO COMO INDICADO EN ESTE MANUAL DE USO Y MANTENIMIENTO, A CONTINUACIÓN LLENAR EL DEPÓSITO DE PELLET |
| | EL ENCENDIDO SE HA PRODUCIDO CON MUCHO RETRASO PORQUE EL BRASERO ESTÁ SUCIO EN PANTALLA APARECE LA ALARMA "FAILED START – CLEAN BURNER" | LIMPIE EL BRASERO COMO INDICADO EN ESTE MANUAL DE USO Y MANTENIMIENTO, A CONTINUACIÓN LLENE EL DEPÓSITO DE PELLET |
| EL EQUIPO NO SE ENCIENDE. | LA BUJÍA DE ENCENDIDO NO FUNCIONA EN PANTALLA APARECE LA ALARMA "FAILED START – CLEAN BURNER" | LIMPIAR EL BRASERO COMO INDICADO EN ESTE MANUAL DE USO Y MANTENIMIENTO, A CONTINUACIÓN SUSTITUIR LA BUJÍA |
| | PELLETS AGOTADO EN EL DEPÓSITO O SINFIN DE CARGA VACÍO EN PANTALLA APARECE LA ALARMA "FAILED START – CLEAN BURNER" | LIMPIE EL BRASERO COMO INDICADO EN ESTE MANUAL DE USO Y MANTENIMIENTO, A CONTINUACIÓN LLENE EL DEPÓSITO DE PELLET |
| | EL CONDUCTO DE HUMOS TIENE UN TIRO EXCESIVO. EN PANTALLA APARECE LA ALARMA "FAILED START – CLEAN BURNER" | HACER VERIFICAR EL TIRO DEL CONDUCTO DE HUMOS. |
| | EL ORIFICIO DE LA BUJÍA DE ENCENDIDO ESTÁ OBSTRUÍDO POR RESIDUOS DE COMBUSTIÓN. | LIMPIAR EL BRASERO COMO INDICADO EN ESTE MANUAL DE USO Y MANTENIMIENTO |
| EL VIDRIO SE ENSUCIA DE HOLLÍN NEGRO. | EL EQUIPO ACUMULA PELLETS EN EL BRASERO. | LIMPIE EL BRASERO Y SELECCIONAR EL PROGRAMA DE FUNCIONAMIENTO LEVEL 2, COMO INDICADO EN ESTE MANUAL DE USO Y MANTENIMIENTO. SI ESTO NO ES SUFICIENTE, UTILICE PELLET DE MEJOR CALIDAD. |
| | EL EQUIPO FUNCIONA CON FRECUENTES ENCENDIDOS Y APAGADOS. | EL EQUIPO DEBE FUNCIONAR POR PERÍODOS MÁS PROLONGADOS, REDUCIENDO LOS ENCENDIDOS Y APAGADOS. |
| | EL TIRO DEL CONDUCTO DE HUMOS ES INSUFICIENTE. | HAGA VERIFICAR EL TIRO DEL CONDUCTO DE HUMOS Y REALICE LAS MODIFICACIONES NECESARIAS. |
| | PELLETS DE ESCASA CALIDAD. | LIMPIAR EL BRASERO Y SELECCIONAR EL PROGRAMA DE FUNCIONAMIENTO LEVEL 2, COMO INDICADO EN ESTE MANUAL DE USO Y MANTENIMIENTO. SI ESTO NO ES SUFICIENTE, UTILICE PELLETS DE MEJOR CALIDAD. |
| EL EQUIPO NO LEVANTA TEMPERATURA. | TERMOSTATO AMBIENTE REGULADO A UNA TEMPERATURA DEMASIADO BAJA, EL FUNCIONAMIENTO DEL EQUIPO ES INTERMITENTE | ES NECESARIO QUE EL EQUIPO TRABAJE MÁS HORAS A POTENCIA MÁS ELEVADA: REGULAR UNA TEMPERATURA AMBIENTE MÁS ELEVADA |
| | AMBIENTE DEMASIADO GRANDE; PAREDES FRÍAS. | HAGA FUNCIONAR EL EQUIPO A REGÍMENES MÁS ALTOS POR MÁS TIEMPO. |
| | PELLETS DE ESCASA CALIDAD | USE PELLETS DE TIPO CERTIFICADO, TAL COMO SE INDICA EN ESTE MANUAL DE USO Y MANTENIMIENTO. |
| | TECHOS MUY ALTOS O PRESENCIA DE ESCALERAS QUE DESVÍAN EL CALOR HACIA OTROS AMBIENTES. | SEPARE LOS ESPACIOS O HAGA FUNCIONAR EL EQUIPO A REGÍMENES MÁS ALTOS POR MÁS TIEMPO. |
| EL EQUIPO ESTÁ APAGADO PERO EN EL QUEMADOR HAY PELLETS SIN QUEMAR | PELLETS AGOTADO EN EL DEPÓSITO DURANTE EL FUNCIONAMIENTO EN PANTALLA APARECE LA ALARMA "NO PELLET – CLEAN BURNER" | LIMPIE EL BRASERO COMO INDICADO EN ESTE MANUAL DE USO Y MANTENIMIENTO, A CONTINUACIÓN LLENE EL DEPÓSITO DE PELLET |
| | EL CONDUCTO DE HUMOS TIENE UN TIRO EXCESIVO. EN PANTALLA APARECE LA ALARMA "NO PELLET – CLEAN BURNER" | HAGA VERIFICAR EL TIRO DEL CONDUCTO DE HUMOS Y REALICE LAS MODIFICACIONES NECESARIAS. |
| EL HORARIO NO PERMANECE EN MEMORIA | LA BATERÍA TAMPÓN QUE HAY DENTRO DEL PANEL DE MANDOS ESTÁ DESCARGADA. | SUSTITUYA LA BATERÍA. |
| NO SE RESPETA LA PROGRAMACIÓN HORARIA. | NO HA SIDO HABILITADA POR EL USUARIO. | PULSE EL BOTÓN RELOJ PARA ACTIVARLA, TAL COMO SE INDICA EN ESTE MANUAL DE USO Y MANTENIMIENTO. |
| | LA BATERÍA TAMPÓN QUE HAY DENTRO DEL PANEL DE MANDOS ESTÁ DESCARGADA | EFFECTUE LA SUSTITUCIÓN DE LA BATERÍA |
| | EN LA PROGRAMACIÓN SE HA PROGRAMADO UNA HORA DE APAGADO ANTERIOR A LA DE ENCENDIDO. | VERIFIQUE LOS HORARIOS REGULADOS EN LA VENTANA CHRONO. |
| DESPUÉS DE ALGUNAS HORAS FUNCIONAMIENTO, LOS VIDRIOS PRESENTAN HALOS. | ESTE PROBLEMA SE VERIFICA EN LOS EQUIPOS NUEVOS Y ES PROVOCADO POR LA EVAPORACIÓN DE LOS SOLVENTES PRESENTES EN LA SILICONA. | LIMPIE LOS VIDRIOS CON SOLVENTE NITRO. |

SI LAS SOLUCIONES PROPUESTAS NO RESUELVEN LA ANOMALÍA, ASÍ COMO PARA LA SUSTITUCIÓN DE CUALQUIER REPUESTO, SE RECOMIENDA CONTACTAR CON UN CENTRO DE ASISTENCIA TÉCNICA AUTORIZADO.



THERMOROSSI 

Fire Lovers

THERMOROSSI S.p.A.

Via Grumolo, 4 (Z.I.) 36011 Arsiero (VI) - ITALY

Fax 0445.741657 - www.thermorossi.com - info@thermorossi.it