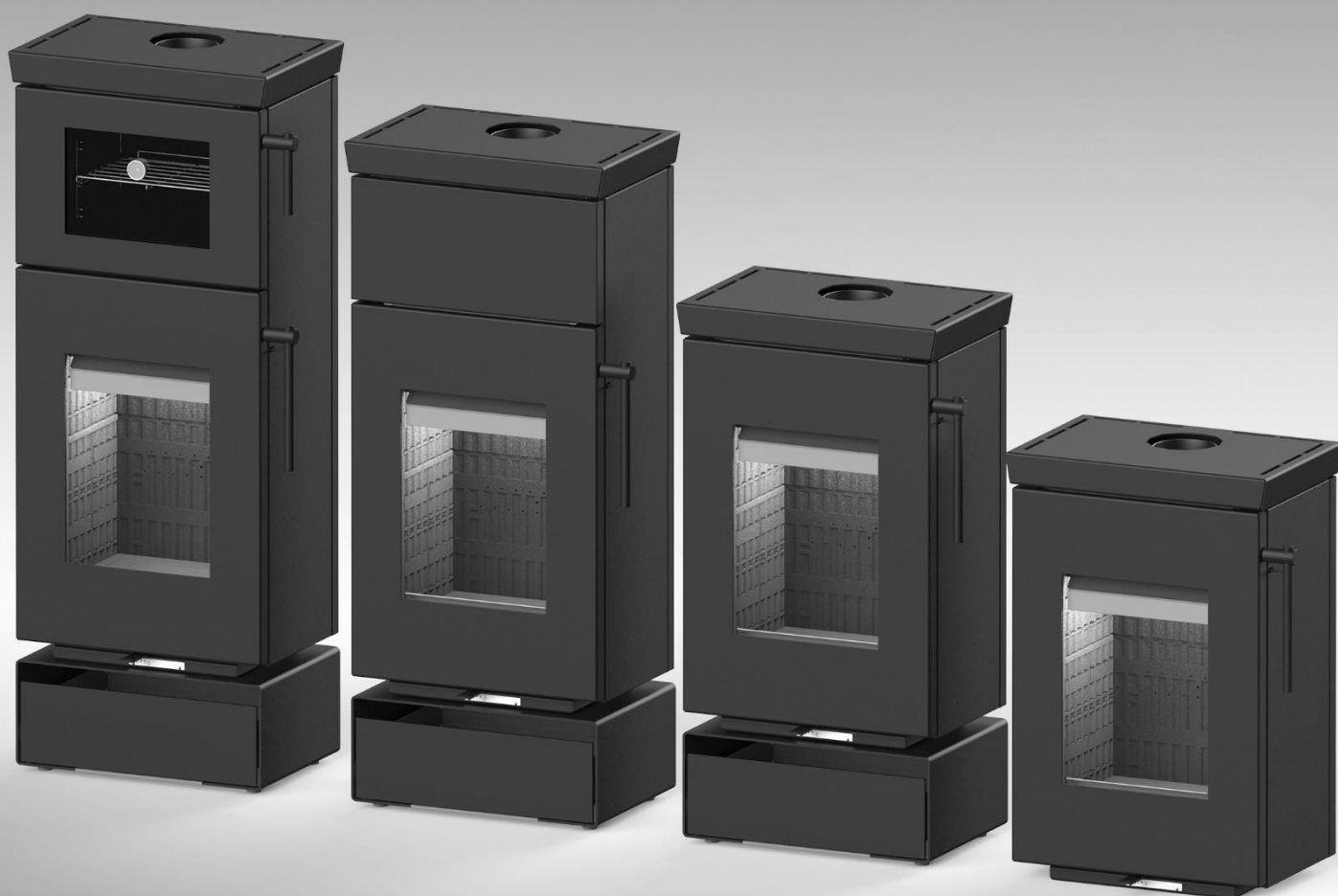


# THERMOROSSI

*Fire Lovers*

## SERIE ZEN

ITA - MANUALE DI INSTALLAZIONE, USO E MANUTENZIONE.  
FRA - MANUEL D'INSTALLATION, D'UTILISATION ET D'ENTRETIEN.  
ENG - INSTALLATION, USE AND MAINTENANCE GUIDE.  
DEU - INSTALLATIONS-, BETRIEBS- UND WARTUNGSANLEITUNG.  
ESP - MANUAL DE INSTALACIÓN, USO Y MANTENIMIENTO.  
NL - HANDLEIDING VOOR INSTALLATIE, GEBRUIK EN ONDERHOUD.



ITA - Informazioni importanti per la sicurezza ed il corretto funzionamento.  
FRA - À lire impérativement ! Informations importantes pour la sécurité et le bon fonctionnement.  
ENG - Must read! Important information for safety and correct operation.  
DEU - Unbedingt lesen! Wichtige Informationen zur Sicherheit und zum sicheren Betrieb.  
ESP - ¡Leer! Informaciones importantes para la seguridad y el correcto funcionamiento.  
NL - Belangrijke informatie voor de veiligheid en de correcte werking.



## ÍNDICE

1 – INTRODUCCIÓN .....	10
2 – CARACTERÍSTICAS TÉCNICAS .....	11
3 – DESCRIPCIÓN GENERAL .....	13
4 – INSTALACIÓN .....	16
5 – REVESTIMIENTOS .....	18
6 – UTILIZACIÓN DEL EQUIPO .....	18
7 – LIMPIEZA Y MANTENIMIENTO .....	22
8 – CONDUCTO DE EVACUACIÓN DE HUMOS.....	24
9 – ANOMALÍAS, CAUSAS Y SOLUCIONES.....	26

### EU Declaration of Conformity (DoC) / Declaración de conformidad UE (DoC)

<b>Company name:</b> <b>Empresa:</b>	<b>THERMOROSSI S.P.A.</b>	<b>Postal address:</b> <b>Dirección:</b>	<b>VIA GRUMOLO, N° 4</b>
Postcode and city: Código postal y ciudad:	<b>36011 ARSIERO (VI)</b>	Telephone number: Número de teléfono:	<b>0445/741310</b>
E-mail address: Dirección de correo electrónico:	<b>INFO@THERMOROSSI.IT</b>		

declare that the DoC is issued under our sole responsibility and belongs to the following product:  
manifiesta que la declaración se realiza bajo su responsabilidad y se refiere al siguiente producto:

<b>Apparatus model /</b> <b>Product:</b>	Wood stove	<b>Trademark:</b>	<b>THERMOROSSI</b>
<b>Descripción del</b> <b>producto:</b>	Estufa de leña	<b>Marca:</b>	

<b>Models:</b>	<b>ZEN 4,8</b>	<b>ZEN W 4,8</b>	<b>ZEN T 4,8</b>	<b>ZEN O 4,8</b>
<b>Modelos:</b>	<b>ZEN 5,9</b>	<b>ZEN W 5,9</b>	<b>ZEN T 5,9</b>	<b>ZEN O 5,9</b>
	<b>ZEN 7,7</b>	<b>ZEN W 7,7</b>	<b>ZEN T 7,7</b>	<b>ZEN O 7,7</b>

Han sido aplicadas las siguientes normas técnicas armonizadas y/o específicas:  
The following harmonised standards and/or technical specifications have been applied: **EN 13240:2001**

Arsiero, 15/03/2024


Firma/Sign.

  
THERMOROSSI S.P.A.  
Un Administrator

<b>THERMOROSSI</b> <i>Fire Lovers</i>		<b>DECLARACIÓN DE RENDIMIENTO DE ACUERDO CON EL REGLAMENTO (UE) 305/2011</b> <i>DECLARATION OF PERFORMANCE ACCORDING TO REGULATION (EU) 305/2011</i>		<b>N° 106</b>	
1	Código único de identificación del producto-tipo: <b>ZEN 4,8</b> <i>Unique identification code of the product type:</i>	2	Modelo, lote, serie, de acuerdo con el artículo 11, párrafo 4: <b>ZEN 4,8</b> <i>Model, batch or serial number required under Article 11 (4):</i>		
3	Usos previstos del producto de construcción, en conformidad con la correspondiente especificación técnica armonizada: <i>Intended uses of the construction product, in accordance with the applicable harmonised technical specification:</i> <b>Equipo para el calentamiento doméstico, sin agua, alimentado con troncos de madera / Residential space heating appliance without water fired by wood logs</b>				
4	Nombre registrado y dirección del fabricante, de acuerdo con el art. 11, párrafo 5: <i>Name and contact address of the manufacturer as required pursuant to Art. 11 (5):</i> <b>THERMOROSSI S.P.A. Via Grumolo, n° 4 36011 Arsiero (VI)</b>	5	Nombre y dirección del comitente a los efectos del artículo 12, párrafo 2: <i>Name and address of the agent as required pursuant to Article 12 (2):</i> -		
6	Sistema de evaluación y control de la constancia de las prestaciones del producto de construcción, según el anexo V: <b>Sistema 3</b> <i>System of assessment and verification of constancy of performance of the construction product as set out in Annex V: System 3</i>				
7	Laboratorio notificado: <i>Notified laboratory:</i> <b>KIWA CERMET ITALIA S.p.A. N° 0476</b>	Número del informe de prueba según el sistema 3/ <i>Test report number based on System 3:</i> <b>2012355</b>			
<b>Prestación declarada / Declared performance</b>					
Especificación técnica armonizada / <i>Harmonized technical specification:</i>			<b>EN 13240:2001</b>		
Características esenciales / <i>Essential characteristics</i>			<b>Prestación / Performance</b>		
Reacción al fuego / <i>Reaction to fire</i>			<b>A1</b>		
Distancia de materiales combustibles <i>Distance to combustible materials</i>			Distancias mínimas / <i>Minimum distances</i> (mm): trasero / rear = <b>300</b> lados / sides = <b>300</b> delantero / front = <b>1.000</b> cielorraso / ceiling = - piso / floor = -		
Riesgo de salida de brasas incandescentes / <i>Risk of burning fuel falling out</i>			<b>Conforme / Compliant</b>		
Temperatura superficial / <i>Surface temperature</i>			<b>Conforme / Compliant</b>		
Seguridad eléctrica / <i>Electrical safety</i>			-		
8	Limpieza / <i>Cleanability</i>		<b>Conforme / Compliant</b>		
Emisión de productos de combustión / <i>Emission of combustion products</i>			<b>CO = 362 mg/m<sup>3</sup></b> a la potencia térmica nominal / <i>CO at Nominal heat output</i>		
Presión máxima de funcionamiento / <i>Maximum operating pressure</i>			<b>- bar</b>		
Temperatura humos a la potencia térmica nominal / <i>Flue gas temperature at nominal heat output</i>			<b>T 195 °C</b>		
Resistencia mecánica (para soportar la chimenea) / <i>Mechanical resistance (to carry a chimney)</i>			<b>NPD {Ninguna prestación determinada}</b>		
Potencia térmica nominal / <i>Nominal heat output</i>			<b>4,8 kW</b>		
Potencia térmica emitida en el ambiente / <i>Room heating output</i>			<b>4,8 kW</b>		
Potencia térmica cedida al agua / <i>Water heating output</i>			<b>--- kW</b>		
Rendimiento / <i>Efficiency</i>			<b>86,5 %</b> a la potencia térmica nominal / <i>Nominal heat output</i>		
9	Las prestaciones del producto indicadas en los puntos 1 y 2 corresponden a las prestaciones declaradas, indicadas en el punto 8. La presente declaración de rendimiento se extiende bajo la responsabilidad exclusiva del fabricante, indicado en el punto 4. <i>The performance of the product identified in points 1 and 2 is in conformity with the declared performance in point 8.</i> <i>This declaration of performance is issued under the sole responsibility of the manufacturer identified in point 4.</i> Arsiero, 15/03/2024				

Firma:  
  
**THERMOROSSI S.P.A.**  
Un Administratore


<b>THERMOROSSI</b> <i>Fire Lovers</i>		<b>DECLARACIÓN DE RENDIMIENTO DE ACUERDO CON EL REGLAMENTO (UE) 305/2011</b> <i>DECLARATION OF PERFORMANCE ACCORDING TO REGULATION (EU) 305/2011</i>		<b>N° 107</b>	
1	Código único de identificación del producto-tipo: <b>ZEN 5,9</b> <i>Unique identification code of the product type:</i>	2	Modelo, lote, serie, de acuerdo con el artículo 11, párrafo 4: <b>ZEN 5,9</b> <i>Model, batch or serial number required under Article 11 (4):</i>		
3	Usos previstos del producto de construcción, en conformidad con la correspondiente especificación técnica armonizada: <i>Intended uses of the construction product, in accordance with the applicable harmonised technical specification:</i> <b>Equipo para el calentamiento doméstico, sin agua, alimentado con troncos de madera / Residential space heating appliance without water fired by wood logs</b>				
4	Nombre registrado y dirección del fabricante, de acuerdo con el art. 11, párrafo 5: <i>Name and contact address of the manufacturer as required pursuant to Art. 11 (5):</i> <b>THERMOROSSI S.P.A. Via Grumolo, n° 4 36011 Arsiero (VI)</b>	5	Nombre y dirección del comitente a los efectos del artículo 12, párrafo 2: <i>Name and address of the agent as required pursuant to Article 12 (2):</i> -		
6	Sistema de evaluación y control de la constancia de las prestaciones del producto de construcción, según el anexo V: <b>Sistema 3</b> <i>System of assessment and verification of constancy of performance of the construction product as set out in Annex V: System 3</i>				
7	Laboratorio notificado: <i>Notified laboratory:</i> <b>KIWA CERMET ITALIA S.p.A. N° 0476</b>	Número del informe de prueba según el sistema 3/ <i>Test report number based on System 3:</i> <b>2012355</b>			
<b>Prestación declarada / Declared performance</b>					
Especificación técnica armonizada / <i>Harmonized technical specification:</i>			<b>EN 13240:2001</b>		
Características esenciales / <i>Essential characteristics</i>			<b>Prestación / Performance</b>		
Reacción al fuego / <i>Reaction to fire</i>			<b>A1</b>		
Distancia de materiales combustibles <i>Distance to combustible materials</i>			Distancias mínimas / <i>Minimum distances</i> (mm): trasero / rear = <b>300</b> lados / sides = <b>300</b> delantero / front = <b>1.000</b> cielorraso / ceiling = - piso / floor = -		
Riesgo de salida de brasas incandescentes / <i>Risk of burning fuel falling out</i>			<b>Conforme / Compliant</b>		
Temperatura superficial / <i>Surface temperature</i>			<b>Conforme / Compliant</b>		
Seguridad eléctrica / <i>Electrical safety</i>			-		
8	Limpieza / <i>Cleanability</i>		<b>Conforme / Compliant</b>		
Emisión de productos de combustión / <i>Emission of combustion products</i>			<b>CO = 331 mg/m<sup>3</sup></b> a la potencia térmica nominal / <i>CO at Nominal heat output</i>		
Presión máxima de funcionamiento / <i>Maximum operating pressure</i>			<b>- bar</b>		
Temperatura humos a la potencia térmica nominal / <i>Flue gas temperature at nominal heat output</i>			<b>T 219 °C</b>		
Resistencia mecánica (para soportar la chimenea) / <i>Mechanical resistance (to carry a chimney)</i>			<b>NPD {Ninguna prestación determinada}</b>		
Potencia térmica nominal / <i>Nominal heat output</i>			<b>5,9 kW</b>		
Potencia térmica emitida en el ambiente / <i>Room heating output</i>			<b>5,9 kW</b>		
Potencia térmica cedida al agua / <i>Water heating output</i>			<b>--- kW</b>		
Rendimiento / <i>Efficiency</i>			<b>86,3 %</b> a la potencia térmica nominal / <i>Nominal heat output</i>		
9	Las prestaciones del producto indicadas en los puntos 1 y 2 corresponden a las prestaciones declaradas, indicadas en el punto 8. La presente declaración de rendimiento se extiende bajo la responsabilidad exclusiva del fabricante, indicado en el punto 4. <i>The performance of the product identified in points 1 and 2 is in conformity with the declared performance in point 8.</i> <i>This declaration of performance is issued under the sole responsibility of the manufacturer identified in point 4.</i> Arsiero, 15/03/2024				

Firma:  
  
**THERMOROSSI S.P.A.**  
Un Administratore

**Manual de instalación uso y mantenimiento**  
**SERIE ZEN**

**ESP**

<b>THERMOROSSI</b> <i>Fire Lovers</i>		<b>DECLARACIÓN DE RENDIMIENTO DE ACUERDO CON EL REGLAMENTO (UE) 305/2011</b> <b>DECLARATION OF PERFORMANCE ACCORDING TO REGULATION (EU) 305/2011</b>		<b>N° 108</b>
1	Código único de identificación del producto-tipo: <b>ZEN 7,7</b> <i>Unique identification code of the product type:</i>	2	Modelo, lote, serie, de acuerdo con el artículo 11, párrafo 4: <b>ZEN 7,7</b> <i>Model, batch or serial number required under Article 11 (4):</i>	
3	Usos previstos del producto de construcción, en conformidad con la correspondiente especificación técnica armonizada: <i>Intended uses of the construction product, in accordance with the applicable harmonised technical specification:</i> <b>Equipo para el calentamiento doméstico, sin agua, alimentado con troncos de madera / Residential space heating appliance without water fired by wood logs</b>			
4	Nombre registrado y dirección del fabricante, de acuerdo con el art. 11, párrafo 5: <i>Name and contact address of the manufacturer as required pursuant to Art. 11 (5):</i> <b>THERMOROSSI S.P.A. Via Grumolo, n° 4 36011 Arsiero (VI)</b>	5	Nombre y dirección del comitente a los efectos del artículo 12, párrafo 2: <i>Name and address of the agent as required pursuant to Article 12 (2):</i> -	
6	Sistema de evaluación y control de la constancia de las prestaciones del producto de construcción, según el anexo V: <b>Sistema 3</b> <i>System of assessment and verification of constancy of performance of the construction product as set out in Annex V: System 3</i>			
7	Laboratorio notificado: <i>Notified laboratory:</i> <b>KIWA CERMET ITALIA S.p.A. N° 0476</b>	Número del informe de prueba según el sistema 3/ <i>Test report number based on System 3:</i> <b>2012355</b>		
<b>Prestación declarada / Declared performance</b>				
Especificación técnica armonizada / <i>Harmonized technical specification:</i>		<b>EN 13240:2001</b>		
Características esenciales / <i>Essential characteristics</i>		<b>Prestación / Performance</b>		
Reacción al fuego / <i>Reaction to fire</i>		<b>A1</b>		
Distancia de materiales combustibles <i>Distance to combustible materials</i>		Distancias mínimas / <i>Minimum distances</i> (mm): trasero / rear = <b>300</b> lados / sides = <b>300</b> delantero / front = <b>1.000</b> cielorraso / ceiling = - piso / floor = -		
Riesgo de salida de brasas incandescentes / <i>Risk of burning fuel falling out</i>		<b>Conforme / Compliant</b>		
Temperatura superficial / <i>Surface temperature</i>		<b>Conforme / Compliant</b>		
Seguridad eléctrica / <i>Electrical safety</i>		-		
8	Limpieza / <i>Cleanability</i>	<b>Conforme / Compliant</b>		
Emisión de productos de combustión / <i>Emission of combustion products</i>		<b>CO = 283 mg/m<sup>3</sup></b> a la potencia térmica nominal / <i>CO at Nominal heat output</i>		
Presión máxima de funcionamiento / <i>Maximum operating pressure</i>		<b>- bar</b>		
Temperatura humos a la potencia térmica nominal / <i>Flue gas temperature at nominal heat output</i>		<b>T 258 °C</b>		
Resistencia mecánica (para soportar la chimenea) / <i>Mechanical resistance (to carry a chimney)</i>		<b>NPD {Ninguna prestación determinada}</b>		
Potencia térmica nominal / <i>Nominal heat output</i>		<b>7,7 kW</b>		
Potencia térmica emitida en el ambiente / <i>Room heating output</i>		<b>7,7 kW</b>		
Potencia térmica cedida al agua / <i>Water heating output</i>		<b>- kW</b>		
Rendimiento / <i>Efficiency</i>		<b>86,0 %</b> a la potencia térmica nominal / <i>Nominal heat output</i>		
9	Las prestaciones del producto indicadas en los puntos 1 y 2 corresponden a las prestaciones declaradas, indicadas en el punto 8. La presente declaración de rendimiento se extiende bajo la responsabilidad exclusiva del fabricante, indicado en el punto 4. <i>The performance of the product identified in points 1 and 2 is in conformity with the declared performance in point 8.</i> <i>This declaration of performance is issued under the sole responsibility of the manufacturer identified in point 4.</i> Arsiero, 15/03/2024			


*Firma:*  
  
**THERMOROSSI S.p.A.**  
*Un Administratore*

<b>THERMOROSSI</b> <i>Fire Lovers</i>		<b>DECLARACIÓN DE RENDIMIENTO DE ACUERDO CON EL REGLAMENTO (UE) 305/2011</b> <b>DECLARATION OF PERFORMANCE ACCORDING TO REGULATION (EU) 305/2011</b>		<b>N° 109</b>
1	Código único de identificación del producto-tipo: <b>ZEN W 4,8</b> <i>Unique identification code of the product type:</i>	2	Modelo, lote, serie, de acuerdo con el artículo 11, párrafo 4: <b>ZEN W 4,8</b> <i>Model, batch or serial number required under Article 11 (4):</i>	
3	Usos previstos del producto de construcción, en conformidad con la correspondiente especificación técnica armonizada: <i>Intended uses of the construction product, in accordance with the applicable harmonised technical specification:</i> <b>Equipo para el calentamiento doméstico, sin agua, alimentado con troncos de madera / Residential space heating appliance without water fired by wood logs</b>			
4	Nombre registrado y dirección del fabricante, de acuerdo con el art. 11, párrafo 5: <i>Name and contact address of the manufacturer as required pursuant to Art. 11 (5):</i> <b>THERMOROSSI S.P.A. Via Grumolo, n° 4 36011 Arsiero (VI)</b>	5	Nombre y dirección del comitente a los efectos del artículo 12, párrafo 2: <i>Name and address of the agent as required pursuant to Article 12 (2):</i> -	
6	Sistema de evaluación y control de la constancia de las prestaciones del producto de construcción, según el anexo V: <b>Sistema 3</b> <i>System of assessment and verification of constancy of performance of the construction product as set out in Annex V: System 3</i>			
7	Laboratorio notificado: <i>Notified laboratory:</i> <b>KIWA CERMET ITALIA S.p.A. N° 0476</b>	Número del informe de prueba según el sistema 3/ <i>Test report number based on System 3:</i> <b>2012355</b>		
<b>Prestación declarada / Declared performance</b>				
Especificación técnica armonizada / <i>Harmonized technical specification:</i>		<b>EN 13240:2001</b>		
Características esenciales / <i>Essential characteristics</i>		<b>Prestación / Performance</b>		
Reacción al fuego / <i>Reaction to fire</i>		<b>A1</b>		
Distancia de materiales combustibles <i>Distance to combustible materials</i>		Distancias mínimas / <i>Minimum distances</i> (mm): trasero / rear = <b>300</b> lados / sides = <b>300</b> delantero / front = <b>1.000</b> cielorraso / ceiling = - piso / floor = -		
Riesgo de salida de brasas incandescentes / <i>Risk of burning fuel falling out</i>		<b>Conforme / Compliant</b>		
Temperatura superficial / <i>Surface temperature</i>		<b>Conforme / Compliant</b>		
Seguridad eléctrica / <i>Electrical safety</i>		-		
8	Limpieza / <i>Cleanability</i>	<b>Conforme / Compliant</b>		
Emisión de productos de combustión / <i>Emission of combustion products</i>		<b>CO = 362 mg/m<sup>3</sup></b> a la potencia térmica nominal / <i>CO at Nominal heat output</i>		
Presión máxima de funcionamiento / <i>Maximum operating pressure</i>		<b>- bar</b>		
Temperatura humos a la potencia térmica nominal / <i>Flue gas temperature at nominal heat output</i>		<b>T 195 °C</b>		
Resistencia mecánica (para soportar la chimenea) / <i>Mechanical resistance (to carry a chimney)</i>		<b>NPD {Ninguna prestación determinada}</b>		
Potencia térmica nominal / <i>Nominal heat output</i>		<b>4,8 kW</b>		
Potencia térmica emitida en el ambiente / <i>Room heating output</i>		<b>4,8 kW</b>		
Potencia térmica cedida al agua / <i>Water heating output</i>		<b>- kW</b>		
Rendimiento / <i>Efficiency</i>		<b>86,5 %</b> a la potencia térmica nominal / <i>Nominal heat output</i>		
9	Las prestaciones del producto indicadas en los puntos 1 y 2 corresponden a las prestaciones declaradas, indicadas en el punto 8. La presente declaración de rendimiento se extiende bajo la responsabilidad exclusiva del fabricante, indicado en el punto 4. <i>The performance of the product identified in points 1 and 2 is in conformity with the declared performance in point 8.</i> <i>This declaration of performance is issued under the sole responsibility of the manufacturer identified in point 4.</i> Arsiero, 15/03/2024			

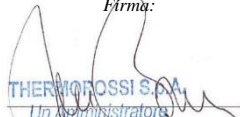
*Firma:*  
  
**THERMOROSSI S.p.A.**  
*Un Administratore*

## SERIE ZEN

<b>THERMOROSSI</b> <i>Fire Lovers</i>		DECLARACIÓN DE RENDIMIENTO DE ACUERDO CON EL REGLAMENTO (UE) 305/2011 DECLARATION OF PERFORMANCE ACCORDING TO REGULATION (EU) 305/2011		Nº 110
1	Código único de identificación del producto-tipo: <b>ZEN W 5,9</b> <i>Unique identification code of the product type:</i>	2	Modelo, lote, serie, de acuerdo con el artículo 11, párrafo 4: <b>ZEN W 5,9</b> <i>Model, batch or serial number required under Article 11 (4):</i>	
3	Usos previstos del producto de construcción, en conformidad con la correspondiente especificación técnica armonizada: <i>Intended uses of the construction product, in accordance with the applicable harmonised technical specification:</i> <b>Equipo para el calentamiento doméstico, sin agua, alimentado con troncos de madera / Residential space heating appliance without water fired by wood logs</b>			
4	Nombre registrado y dirección del fabricante, de acuerdo con el art. 11, párrafo 5: <i>Name and contact address of the manufacturer as required pursuant to Art. 11 (5):</i> <b>THERMOROSSI S.P.A. Via Grumolo, n° 4 36011 Arsiero (VI)</b>	5	Nombre y dirección del comitente a los efectos del artículo 12, párrafo 2: <i>Name and address of the agent as required pursuant to Article 12 (2):</i> -	
6	Sistema de evaluación y control de la constancia de las prestaciones del producto de construcción, según el anexo V: <b>Sistema 3</b> <i>System of assessment and verification of constancy of performance of the construction product as set out in Annex V: System 3</i>			
7	Laboratorio notificado: <i>Notified laboratory:</i> <b>KIWA CERMET ITALIA S.p.A. N° 0476</b>	Número del informe de prueba según el sistema 3/ <i>Test report number based on System 3:</i> <b>2012355</b>		
<b>Prestación declarada / Declared performance</b>				
Especificación técnica armonizada / <i>Harmonized technical specification:</i>		<b>EN 13240:2001</b>		
Características esenciales / <i>Essential characteristics</i>		<b>Prestación / Performance</b>		
Reacción al fuego / <i>Reaction to fire</i>		<b>A1</b>		
Distancia de materiales combustibles <i>Distance to combustible materials</i>		Distancias mínimas / <i>Minimum distances</i> (mm): trasero / rear = <b>300</b> lados / sides = <b>300</b> delantero / front = <b>1.000</b> cielorraso / ceiling = - piso / floor = -		
Riesgo de salida de brasas incandescentes / <i>Risk of burning fuel falling out</i>		<b>Conforme / Compliant</b>		
Temperatura superficial / <i>Surface temperature</i>		<b>Conforme / Compliant</b>		
Seguridad eléctrica / <i>Electrical safety</i>		-		
8	Limpieza / <i>Cleanability</i>	<b>Conforme / Compliant</b>		
Emisión de productos de combustión / <i>Emission of combustion products</i>		<b>CO = 331 mg/m<sup>3</sup></b> a la potencia térmica nominal / <i>CO at Nominal heat output</i>		
Presión máxima de funcionamiento / <i>Maximum operating pressure</i>		<b>- bar</b>		
Temperatura humos a la potencia térmica nominal / <i>Flue gas temperature at nominal heat output</i>		<b>T 219 °C</b>		
Resistencia mecánica (para soportar la chimenea) / <i>Mechanical resistance (to carry a chimney)</i>		<b>NPD {Ninguna prestación determinada}</b>		
Potencia térmica nominal / <i>Nominal heat output</i>		<b>5,9 kW</b>		
Potencia térmica emitida en el ambiente / <i>Room heating output</i>		<b>5,9 kW</b>		
Potencia térmica cedida al agua / <i>Water heating output</i>		<b>-,- kW</b>		
Rendimiento / <i>Efficiency</i>		<b>86,3 %</b> a la potencia térmica nominal / <i>Nominal heat output</i>		
9	Las prestaciones del producto indicadas en los puntos 1 y 2 corresponden a las prestaciones declaradas, indicadas en el punto 8. La presente declaración de rendimiento se extiende bajo la responsabilidad exclusiva del fabricante, indicado en el punto 4. <i>The performance of the product identified in points 1 and 2 is in conformity with the declared performance in point 8. This declaration of performance is issued under the sole responsibility of the manufacturer identified in point 4.</i> Arsiero, 15/03/2024			

Firma:  
  
**THERMOROSSI S.P.A.**  
Un Administratore

<b>THERMOROSSI</b> <i>Fire Lovers</i>		DECLARACIÓN DE RENDIMIENTO DE ACUERDO CON EL REGLAMENTO (UE) 305/2011 DECLARATION OF PERFORMANCE ACCORDING TO REGULATION (EU) 305/2011		Nº 111
1	Código único de identificación del producto-tipo: <b>ZEN W 7,7</b> <i>Unique identification code of the product type:</i>	2	Modelo, lote, serie, de acuerdo con el artículo 11, párrafo 4: <b>ZEN W 7,7</b> <i>Model, batch or serial number required under Article 11 (4):</i>	
3	Usos previstos del producto de construcción, en conformidad con la correspondiente especificación técnica armonizada: <i>Intended uses of the construction product, in accordance with the applicable harmonised technical specification:</i> <b>Equipo para el calentamiento doméstico, sin agua, alimentado con troncos de madera / Residential space heating appliance without water fired by wood logs</b>			
4	Nombre registrado y dirección del fabricante, de acuerdo con el art. 11, párrafo 5: <i>Name and contact address of the manufacturer as required pursuant to Art. 11 (5):</i> <b>THERMOROSSI S.P.A. Via Grumolo, n° 4 36011 Arsiero (VI)</b>	5	Nombre y dirección del comitente a los efectos del artículo 12, párrafo 2: <i>Name and address of the agent as required pursuant to Article 12 (2):</i> -	
6	Sistema de evaluación y control de la constancia de las prestaciones del producto de construcción, según el anexo V: <b>Sistema 3</b> <i>System of assessment and verification of constancy of performance of the construction product as set out in Annex V: System 3</i>			
7	Laboratorio notificado: <i>Notified laboratory:</i> <b>KIWA CERMET ITALIA S.p.A. N° 0476</b>	Número del informe de prueba según el sistema 3/ <i>Test report number based on System 3:</i> <b>2012355</b>		
<b>Prestación declarada / Declared performance</b>				
Especificación técnica armonizada / <i>Harmonized technical specification:</i>		<b>EN 13240:2001</b>		
Características esenciales / <i>Essential characteristics</i>		<b>Prestación / Performance</b>		
Reacción al fuego / <i>Reaction to fire</i>		<b>A1</b>		
Distancia de materiales combustibles <i>Distance to combustible materials</i>		Distancias mínimas / <i>Minimum distances</i> (mm): trasero / rear = <b>300</b> lados / sides = <b>300</b> delantero / front = <b>1.000</b> cielorraso / ceiling = - piso / floor = -		
Riesgo de salida de brasas incandescentes / <i>Risk of burning fuel falling out</i>		<b>Conforme / Compliant</b>		
Temperatura superficial / <i>Surface temperature</i>		<b>Conforme / Compliant</b>		
Seguridad eléctrica / <i>Electrical safety</i>		-		
8	Limpieza / <i>Cleanability</i>	<b>Conforme / Compliant</b>		
Emisión de productos de combustión / <i>Emission of combustion products</i>		<b>CO = 283 mg/m<sup>3</sup></b> a la potencia térmica nominal / <i>CO at Nominal heat output</i>		
Presión máxima de funcionamiento / <i>Maximum operating pressure</i>		<b>- bar</b>		
Temperatura humos a la potencia térmica nominal / <i>Flue gas temperature at nominal heat output</i>		<b>T 258 °C</b>		
Resistencia mecánica (para soportar la chimenea) / <i>Mechanical resistance (to carry a chimney)</i>		<b>NPD {Ninguna prestación determinada}</b>		
Potencia térmica nominal / <i>Nominal heat output</i>		<b>7,7 kW</b>		
Potencia térmica emitida en el ambiente / <i>Room heating output</i>		<b>7,7 kW</b>		
Potencia térmica cedida al agua / <i>Water heating output</i>		<b>-,- kW</b>		
Rendimiento / <i>Efficiency</i>		<b>86,0 %</b> a la potencia térmica nominal / <i>Nominal heat output</i>		
9	Las prestaciones del producto indicadas en los puntos 1 y 2 corresponden a las prestaciones declaradas, indicadas en el punto 8. La presente declaración de rendimiento se extiende bajo la responsabilidad exclusiva del fabricante, indicado en el punto 4. <i>The performance of the product identified in points 1 and 2 is in conformity with the declared performance in point 8. This declaration of performance is issued under the sole responsibility of the manufacturer identified in point 4.</i> Arsiero, 15/03/2024			

Firma:  
  
**THERMOROSSI S.P.A.**  
Un Administratore

**Manual de instalación uso y mantenimiento**  
**SERIE ZEN**

**ESP**

<b>THERMOROSSI</b> <i>Fire Lovers</i>		<b>DECLARACIÓN DE RENDIMIENTO DE ACUERDO CON EL REGLAMENTO (UE) 305/2011</b> <i>DECLARATION OF PERFORMANCE ACCORDING TO REGULATION (EU) 305/2011</i>		<b>N° 112</b>
1	Código único de identificación del producto-tipo: <b>ZEN T 4,8</b> <i>Unique identification code of the product type:</i>	2	Modelo, lote, serie, de acuerdo con el artículo 11, párrafo 4: <b>ZEN T 4,8</b> <i>Model, batch or serial number required under Article 11 (4):</i>	
3	Usos previstos del producto de construcción, en conformidad con la correspondiente especificación técnica armonizada: <i>Intended uses of the construction product, in accordance with the applicable harmonised technical specification:</i> <b>Equipo para el calentamiento doméstico, sin agua, alimentado con troncos de madera / Residential space heating appliance without water fired by wood logs</b>			
4	Nombre registrado y dirección del fabricante, de acuerdo con el art. 11, párrafo 5: <i>Name and contact address of the manufacturer as required pursuant to Art. 11 (5):</i> <b>THERMOROSSI S.P.A. Via Grumolo, n° 4 36011 Arsiero (VI)</b>	5	Nombre y dirección del comitente a los efectos del artículo 12, párrafo 2: <i>Name and address of the agent as required pursuant to Article 12 (2):</i> -	
6	Sistema de evaluación y control de la constancia de las prestaciones del producto de construcción, según el anexo V: <b>Sistema 3</b> <i>System of assessment and verification of constancy of performance of the construction product as set out in Annex V: System 3</i>			
7	Laboratorio notificado: <i>Notified laboratory:</i> <b>KIWA CERMET ITALIA S.p.A. N° 0476</b>	Número del informe de prueba según el sistema 3/ <i>Test report number based on System 3:</i> <b>2012355</b>		
<b>Prestación declarada / Declared performance</b>				
Especificación técnica armonizada / <i>Harmonized technical specification:</i>		<b>EN 13240:2001</b>		
Características esenciales / <i>Essential characteristics</i>		<b>Prestación / Performance</b>		
Reacción al fuego / <i>Reaction to fire</i>		<b>A1</b>		
Distancia de materiales combustibles <i>Distance to combustible materials</i>		Distancias mínimas / <i>Minimum distances</i> (mm): trasero / rear = <b>300</b> lados / sides = <b>300</b> delantero / front = <b>1.000</b> cielorraso / ceiling = - piso / floor = -		
Riesgo de salida de brasas incandescentes / <i>Risk of burning fuel falling out</i>		<b>Conforme / Compliant</b>		
Temperatura superficial / <i>Surface temperature</i>		<b>Conforme / Compliant</b>		
Seguridad eléctrica / <i>Electrical safety</i>		-		
8	Limpieza / <i>Cleanability</i>	<b>Conforme / Compliant</b>		
Emisión de productos de combustión / <i>Emission of combustion products</i>		<b>CO = 362 mg/m<sup>3</sup></b> a la potencia térmica nominal / <i>CO at Nominal heat output</i>		
Presión máxima de funcionamiento / <i>Maximum operating pressure</i>		<b>- bar</b>		
Temperatura humos a la potencia térmica nominal / <i>Flue gas temperature at nominal heat output</i>		<b>T 195 °C</b>		
Resistencia mecánica (para soportar la chimenea) / <i>Mechanical resistance (to carry a chimney)</i>		<b>NPD {Ninguna prestación determinada}</b>		
Potencia térmica nominal / <i>Nominal heat output</i>		<b>4,8 kW</b>		
Potencia térmica emitida en el ambiente / <i>Room heating output</i>		<b>4,8 kW</b>		
Potencia térmica cedida al agua / <i>Water heating output</i>		<b>-,- kW</b>		
Rendimiento / <i>Efficiency</i>		<b>86,5 %</b> a la potencia térmica nominal / <i>Nominal heat output</i>		
9	Las prestaciones del producto indicadas en los puntos 1 y 2 corresponden a las prestaciones declaradas, indicadas en el punto 8. <i>The performance of the product identified in points 1 and 2 is in conformity with the declared performance in point 8.</i> La presente declaración de rendimiento se extiende bajo la responsabilidad exclusiva del fabricante, indicado en el punto 4. <i>This declaration of performance is issued under the sole responsibility of the manufacturer identified in point 4.</i> Arsiero, 15/03/2024			

*Firma:*  
  
**THERMOROSSI S.p.A.**  
*Un Administrator*

<b>THERMOROSSI</b> <i>Fire Lovers</i>		<b>DECLARACIÓN DE RENDIMIENTO DE ACUERDO CON EL REGLAMENTO (UE) 305/2011</b> <i>DECLARATION OF PERFORMANCE ACCORDING TO REGULATION (EU) 305/2011</i>		<b>N° 113</b>
1	Código único de identificación del producto-tipo: <b>ZEN T 5,9</b> <i>Unique identification code of the product type:</i>	2	Modelo, lote, serie, de acuerdo con el artículo 11, párrafo 4: <b>ZEN T 5,9</b> <i>Model, batch or serial number required under Article 11 (4):</i>	
3	Usos previstos del producto de construcción, en conformidad con la correspondiente especificación técnica armonizada: <i>Intended uses of the construction product, in accordance with the applicable harmonised technical specification:</i> <b>Equipo para el calentamiento doméstico, sin agua, alimentado con troncos de madera / Residential space heating appliance without water fired by wood logs</b>			
4	Nombre registrado y dirección del fabricante, de acuerdo con el art. 11, párrafo 5: <i>Name and contact address of the manufacturer as required pursuant to Art. 11 (5):</i> <b>THERMOROSSI S.P.A. Via Grumolo, n° 4 36011 Arsiero (VI)</b>	5	Nombre y dirección del comitente a los efectos del artículo 12, párrafo 2: <i>Name and address of the agent as required pursuant to Article 12 (2):</i> -	
6	Sistema de evaluación y control de la constancia de las prestaciones del producto de construcción, según el anexo V: <b>Sistema 3</b> <i>System of assessment and verification of constancy of performance of the construction product as set out in Annex V: System 3</i>			
7	Laboratorio notificado: <i>Notified laboratory:</i> <b>KIWA CERMET ITALIA S.p.A. N° 0476</b>	Número del informe de prueba según el sistema 3/ <i>Test report number based on System 3:</i> <b>2012355</b>		
<b>Prestación declarada / Declared performance</b>				
Especificación técnica armonizada / <i>Harmonized technical specification:</i>		<b>EN 13240:2001</b>		
Características esenciales / <i>Essential characteristics</i>		<b>Prestación / Performance</b>		
Reacción al fuego / <i>Reaction to fire</i>		<b>A1</b>		
Distancia de materiales combustibles <i>Distance to combustible materials</i>		Distancias mínimas / <i>Minimum distances</i> (mm): trasero / rear = <b>300</b> lados / sides = <b>300</b> delantero / front = <b>1.000</b> cielorraso / ceiling = - piso / floor = -		
Riesgo de salida de brasas incandescentes / <i>Risk of burning fuel falling out</i>		<b>Conforme / Compliant</b>		
Temperatura superficial / <i>Surface temperature</i>		<b>Conforme / Compliant</b>		
Seguridad eléctrica / <i>Electrical safety</i>		-		
8	Limpieza / <i>Cleanability</i>	<b>Conforme / Compliant</b>		
Emisión de productos de combustión / <i>Emission of combustion products</i>		<b>CO = 331 mg/m<sup>3</sup></b> a la potencia térmica nominal / <i>CO at Nominal heat output</i>		
Presión máxima de funcionamiento / <i>Maximum operating pressure</i>		<b>- bar</b>		
Temperatura humos a la potencia térmica nominal / <i>Flue gas temperature at nominal heat output</i>		<b>T 219 °C</b>		
Resistencia mecánica (para soportar la chimenea) / <i>Mechanical resistance (to carry a chimney)</i>		<b>NPD {Ninguna prestación determinada}</b>		
Potencia térmica nominal / <i>Nominal heat output</i>		<b>5,9 kW</b>		
Potencia térmica emitida en el ambiente / <i>Room heating output</i>		<b>5,9 kW</b>		
Potencia térmica cedida al agua / <i>Water heating output</i>		<b>-,- kW</b>		
Rendimiento / <i>Efficiency</i>		<b>86,3 %</b> a la potencia térmica nominal / <i>Nominal heat output</i>		
9	Las prestaciones del producto indicadas en los puntos 1 y 2 corresponden a las prestaciones declaradas, indicadas en el punto 8. <i>The performance of the product identified in points 1 and 2 is in conformity with the declared performance in point 8.</i> La presente declaración de rendimiento se extiende bajo la responsabilidad exclusiva del fabricante, indicado en el punto 4. <i>This declaration of performance is issued under the sole responsibility of the manufacturer identified in point 4.</i> Arsiero, 15/03/2024			

*Firma:*  
  
**THERMOROSSI S.p.A.**  
*Un Administrator*

<b>THERMOROSSI</b> <i>Fire Lovers</i>		DECLARACIÓN DE RENDIMIENTO DE ACUERDO CON EL REGLAMENTO (UE) 305/2011 DECLARATION OF PERFORMANCE ACCORDING TO REGULATION (EU) 305/2011		Nº 114
1	Código único de identificación del producto-tipo: <b>ZEN T 7,7</b> <i>Unique identification code of the product type:</i>	2	Modelo, lote, serie, de acuerdo con el artículo 11, párrafo 4: <b>ZEN T 7,7</b> <i>Model, batch or serial number required under Article 11 (4):</i>	
3	Usos previstos del producto de construcción, en conformidad con la correspondiente especificación técnica armonizada: <i>Intended uses of the construction product, in accordance with the applicable harmonised technical specification:</i> <b>Equipo para el calentamiento doméstico, sin agua, alimentado con troncos de madera / Residential space heating appliance without water fired by wood logs</b>			
4	Nombre registrado y dirección del fabricante, de acuerdo con el art. 11, párrafo 5: <i>Name and contact address of the manufacturer as required pursuant to Art. 11 (5):</i> <b>THERMOROSSI S.P.A. Via Grumolo, n° 4 36011 Arsiero (VI)</b>	5	Nombre y dirección del comitente a los efectos del artículo 12, párrafo 2: <i>Name and address of the agent as required pursuant to Article 12 (2):</i> -	
6	Sistema de evaluación y control de la constancia de las prestaciones del producto de construcción, según el anexo V: <b>Sistema 3</b> <i>System of assessment and verification of constancy of performance of the construction product as set out in Annex V: System 3</i>			
7	Laboratorio notificado: <i>Notified laboratory:</i> <b>KIWA CERMET ITALIA S.p.A. N° 0476</b>	Número del informe de prueba según el sistema 3/ <i>Test report number based on System 3:</i> <b>2012355</b>		
<b>Prestación declarada / Declared performance</b>				
Especificación técnica armonizada / <i>Harmonized technical specification:</i>		<b>EN 13240:2001</b>		
Características esenciales / <i>Essential characteristics</i>		<b>Prestación / Performance</b>		
Reacción al fuego / <i>Reaction to fire</i>		<b>A1</b>		
Distancia de materiales combustibles <i>Distance to combustible materials</i>		Distancias mínimas / <i>Minimum distances</i> (mm): trasero / rear = <b>300</b> lados / sides = <b>300</b> delantero / front = <b>1.000</b> cielorraso / ceiling = - piso / floor = -		
Riesgo de salida de brasas incandescentes / <i>Risk of burning fuel falling out</i>		<b>Conforme / Compliant</b>		
Temperatura superficial / <i>Surface temperature</i>		<b>Conforme / Compliant</b>		
Seguridad eléctrica / <i>Electrical safety</i>		-		
8	Limpieza / <i>Cleanability</i>	<b>Conforme / Compliant</b>		
Emisión de productos de combustión / <i>Emission of combustion products</i>		<b>CO = 283 mg/m<sup>3</sup></b> a la potencia térmica nominal / <i>CO at Nominal heat output</i>		
Presión máxima de funcionamiento / <i>Maximum operating pressure</i>		<b>- bar</b>		
Temperatura humos a la potencia térmica nominal / <i>Flue gas temperature at nominal heat output</i>		<b>T 258 °C</b>		
Resistencia mecánica (para soportar la chimenea) / <i>Mechanical resistance (to carry a chimney)</i>		<b>NPD {Ninguna prestación determinada}</b>		
Potencia térmica nominal / <i>Nominal heat output</i>		<b>7,7 kW</b>		
Potencia térmica emitida en el ambiente / <i>Room heating output</i>		<b>7,7 kW</b>		
Potencia térmica cedida al agua / <i>Water heating output</i>		<b>-,- kW</b>		
Rendimiento / <i>Efficiency</i>		<b>86,0 %</b> a la potencia térmica nominal / <i>Nominal heat output</i>		
9	Las prestaciones del producto indicadas en los puntos 1 y 2 corresponden a las prestaciones declaradas, indicadas en el punto 8. <i>The performance of the product identified in points 1 and 2 is in conformity with the declared performance in point 8.</i> La presente declaración de rendimiento se extiende bajo la responsabilidad exclusiva del fabricante, indicado en el punto 4. <i>This declaration of performance is issued under the sole responsibility of the manufacturer identified in point 4.</i> Arsiero, 15/03/2024			

<b>THERMOROSSI</b> <i>Fire Lovers</i>		DECLARACIÓN DE RENDIMIENTO DE ACUERDO CON EL REGLAMENTO (UE) 305/2011 DECLARATION OF PERFORMANCE ACCORDING TO REGULATION (EU) 305/2011		Nº 115
1	Código único de identificación del producto-tipo: <b>ZEN O 4,8</b> <i>Unique identification code of the product type:</i>	2	Modelo, lote, serie, de acuerdo con el artículo 11, párrafo 4: <b>ZEN O 4,8</b> <i>Model, batch or serial number required under Article 11 (4):</i>	
3	Usos previstos del producto de construcción, en conformidad con la correspondiente especificación técnica armonizada: <i>Intended uses of the construction product, in accordance with the applicable harmonised technical specification:</i> <b>Equipo para el calentamiento doméstico, sin agua, alimentado con troncos de madera / Residential space heating appliance without water fired by wood logs</b>			
4	Nombre registrado y dirección del fabricante, de acuerdo con el art. 11, párrafo 5: <i>Name and contact address of the manufacturer as required pursuant to Art. 11 (5):</i> <b>THERMOROSSI S.P.A. Via Grumolo, n° 4 36011 Arsiero (VI)</b>	5	Nombre y dirección del comitente a los efectos del artículo 12, párrafo 2: <i>Name and address of the agent as required pursuant to Article 12 (2):</i> -	
6	Sistema de evaluación y control de la constancia de las prestaciones del producto de construcción, según el anexo V: <b>Sistema 3</b> <i>System of assessment and verification of constancy of performance of the construction product as set out in Annex V: System 3</i>			
7	Laboratorio notificado: <i>Notified laboratory:</i> <b>KIWA CERMET ITALIA S.p.A. N° 0476</b>	Número del informe de prueba según el sistema 3/ <i>Test report number based on System 3:</i> <b>2012355</b>		
<b>Prestación declarada / Declared performance</b>				
Especificación técnica armonizada / <i>Harmonized technical specification:</i>		<b>EN 13240:2001</b>		
Características esenciales / <i>Essential characteristics</i>		<b>Prestación / Performance</b>		
Reacción al fuego / <i>Reaction to fire</i>		<b>A1</b>		
Distancia de materiales combustibles <i>Distance to combustible materials</i>		Distancias mínimas / <i>Minimum distances</i> (mm): trasero / rear = <b>300</b> lados / sides = <b>300</b> delantero / front = <b>1.000</b> cielorraso / ceiling = - piso / floor = -		
Riesgo de salida de brasas incandescentes / <i>Risk of burning fuel falling out</i>		<b>Conforme / Compliant</b>		
Temperatura superficial / <i>Surface temperature</i>		<b>Conforme / Compliant</b>		
Seguridad eléctrica / <i>Electrical safety</i>		-		
8	Limpieza / <i>Cleanability</i>	<b>Conforme / Compliant</b>		
Emisión de productos de combustión / <i>Emission of combustion products</i>		<b>CO = 362 mg/m<sup>3</sup></b> a la potencia térmica nominal / <i>CO at Nominal heat output</i>		
Presión máxima de funcionamiento / <i>Maximum operating pressure</i>		<b>- bar</b>		
Temperatura humos a la potencia térmica nominal / <i>Flue gas temperature at nominal heat output</i>		<b>T 195 °C</b>		
Resistencia mecánica (para soportar la chimenea) / <i>Mechanical resistance (to carry a chimney)</i>		<b>NPD {Ninguna prestación determinada}</b>		
Potencia térmica nominal / <i>Nominal heat output</i>		<b>4,8 kW</b>		
Potencia térmica emitida en el ambiente / <i>Room heating output</i>		<b>4,8 kW</b>		
Potencia térmica cedida al agua / <i>Water heating output</i>		<b>-,- kW</b>		
Rendimiento / <i>Efficiency</i>		<b>86,5 %</b> a la potencia térmica nominal / <i>Nominal heat output</i>		
9	Las prestaciones del producto indicadas en los puntos 1 y 2 corresponden a las prestaciones declaradas, indicadas en el punto 8. <i>The performance of the product identified in points 1 and 2 is in conformity with the declared performance in point 8.</i> La presente declaración de rendimiento se extiende bajo la responsabilidad exclusiva del fabricante, indicado en el punto 4. <i>This declaration of performance is issued under the sole responsibility of the manufacturer identified in point 4.</i> Arsiero, 15/03/2024			



## SERIE ZEN

<b>THERMOROSSI</b> <i>Fire Lovers</i>		DECLARACIÓN DE RENDIMIENTO DE ACUERDO CON EL REGLAMENTO (UE) 305/2011 DECLARATION OF PERFORMANCE ACCORDING TO REGULATION (EU) 305/2011		N° 116
1	Código único de identificación del producto-tipo: <b>ZEN O 5,9</b> <i>Unique identification code of the product type:</i>	2	Modelo, lote, serie, de acuerdo con el artículo 11, párrafo 4: <b>ZEN O 5,9</b> <i>Model, batch or serial number required under Article 11 (4):</i>	
3	Usos previstos del producto de construcción, en conformidad con la correspondiente especificación técnica armonizada: <i>Intended uses of the construction product, in accordance with the applicable harmonised technical specification:</i> <b>Equipo para el calentamiento doméstico, sin agua, alimentado con troncos de madera / Residential space heating appliance without water fired by wood logs</b>			
4	Nombre registrado y dirección del fabricante, de acuerdo con el art. 11, párrafo 5: <i>Name and contact address of the manufacturer as required pursuant to Art. 11 (5):</i> <b>THERMOROSSI S.P.A. Via Grumolo, n° 4 36011 Arsiero (VI)</b>	5	Nombre y dirección del comitente a los efectos del artículo 12, párrafo 2: <i>Name and address of the agent as required pursuant to Article 12 (2):</i> -	
6	Sistema de evaluación y control de la constancia de las prestaciones del producto de construcción, según el anexo V: <b>Sistema 3</b> <i>System of assessment and verification of constancy of performance of the construction product as set out in Annex V: System 3</i>			
7	Laboratorio notificado: <i>Notified laboratory:</i> <b>KIWA CERMET ITALIA S.p.A. N° 0476</b>	Número del informe de prueba según el sistema 3/ <i>Test report number based on System 3:</i> <b>2012355</b>		
<b>Prestación declarada / Declared performance</b>				
Especificación técnica armonizada / <i>Harmonized technical specification:</i>		<b>EN 13240:2001</b>		
Características esenciales / <i>Essential characteristics</i>		<b>Prestación / Performance</b>		
Reacción al fuego / <i>Reaction to fire</i>		<b>A1</b>		
Distancia de materiales combustibles <i>Distance to combustible materials</i>		Distancias mínimas / <i>Minimum distances</i> (mm): trasero / rear = <b>300</b> lados / sides = <b>300</b> delantero / front = <b>1.000</b> cielorraso / ceiling = - piso / floor = -		
Riesgo de salida de brasas incandescentes / <i>Risk of burning fuel falling out</i>		<b>Conforme / Compliant</b>		
Temperatura superficial / <i>Surface temperature</i>		<b>Conforme / Compliant</b>		
Seguridad eléctrica / <i>Electrical safety</i>		-		
8	Limpieza / <i>Cleanability</i>	<b>Conforme / Compliant</b>		
Emisión de productos de combustión / <i>Emission of combustion products</i>		<b>CO = 331 mg/m<sup>3</sup></b> a la potencia térmica nominal / <i>CO at Nominal heat output</i>		
Presión máxima de funcionamiento / <i>Maximum operating pressure</i>		<b>- bar</b>		
Temperatura humos a la potencia térmica nominal / <i>Flue gas temperature at nominal heat output</i>		<b>T 219 °C</b>		
Resistencia mecánica (para soportar la chimenea) / <i>Mechanical resistance (to carry a chimney)</i>		<b>NPD {Ninguna prestación determinada}</b>		
Potencia térmica nominal / <i>Nominal heat output</i>		<b>5,9 kW</b>		
Potencia térmica emitida en el ambiente / <i>Room heating output</i>		<b>5,9 kW</b>		
Potencia térmica cedida al agua / <i>Water heating output</i>		<b>- kW</b>		
Rendimiento / <i>Efficiency</i>		<b>86,3 %</b> a la potencia térmica nominal / <i>Nominal heat output</i>		
9	Las prestaciones del producto indicadas en los puntos 1 y 2 corresponden a las prestaciones declaradas, indicadas en el punto 8. <i>The performance of the product identified in points 1 and 2 is in conformity with the declared performance in point 8.</i> La presente declaración de rendimiento se extiende bajo la responsabilidad exclusiva del fabricante, indicado en el punto 4. <i>This declaration of performance is issued under the sole responsibility of the manufacturer identified in point 4.</i> Arsiero, 15/03/2024			

*Firma:*  
  
**THERMOROSSI S.P.A.**  
Un Administratore

<b>THERMOROSSI</b> <i>Fire Lovers</i>		DECLARACIÓN DE RENDIMIENTO DE ACUERDO CON EL REGLAMENTO (UE) 305/2011 DECLARATION OF PERFORMANCE ACCORDING TO REGULATION (EU) 305/2011		N° 117
1	Código único de identificación del producto-tipo: <b>ZEN O 7,7</b> <i>Unique identification code of the product type:</i>	2	Modelo, lote, serie, de acuerdo con el artículo 11, párrafo 4: <b>ZEN O 7,7</b> <i>Model, batch or serial number required under Article 11 (4):</i>	
3	Usos previstos del producto de construcción, en conformidad con la correspondiente especificación técnica armonizada: <i>Intended uses of the construction product, in accordance with the applicable harmonised technical specification:</i> <b>Equipo para el calentamiento doméstico, sin agua, alimentado con troncos de madera / Residential space heating appliance without water fired by wood logs</b>			
4	Nombre registrado y dirección del fabricante, de acuerdo con el art. 11, párrafo 5: <i>Name and contact address of the manufacturer as required pursuant to Art. 11 (5):</i> <b>THERMOROSSI S.P.A. Via Grumolo, n° 4 36011 Arsiero (VI)</b>	5	Nombre y dirección del comitente a los efectos del artículo 12, párrafo 2: <i>Name and address of the agent as required pursuant to Article 12 (2):</i> -	
6	Sistema de evaluación y control de la constancia de las prestaciones del producto de construcción, según el anexo V: <b>Sistema 3</b> <i>System of assessment and verification of constancy of performance of the construction product as set out in Annex V: System 3</i>			
7	Laboratorio notificado: <i>Notified laboratory:</i> <b>KIWA CERMET ITALIA S.p.A. N° 0476</b>	Número del informe de prueba según el sistema 3/ <i>Test report number based on System 3:</i> <b>2012355</b>		
<b>Prestación declarada / Declared performance</b>				
Especificación técnica armonizada / <i>Harmonized technical specification:</i>		<b>EN 13240:2001</b>		
Características esenciales / <i>Essential characteristics</i>		<b>Prestación / Performance</b>		
Reacción al fuego / <i>Reaction to fire</i>		<b>A1</b>		
Distancia de materiales combustibles <i>Distance to combustible materials</i>		Distancias mínimas / <i>Minimum distances</i> (mm): trasero / rear = <b>300</b> lados / sides = <b>300</b> delantero / front = <b>1.000</b> cielorraso / ceiling = - piso / floor = -		
Riesgo de salida de brasas incandescentes / <i>Risk of burning fuel falling out</i>		<b>Conforme / Compliant</b>		
Temperatura superficial / <i>Surface temperature</i>		<b>Conforme / Compliant</b>		
Seguridad eléctrica / <i>Electrical safety</i>		-		
8	Limpieza / <i>Cleanability</i>	<b>Conforme / Compliant</b>		
Emisión de productos de combustión / <i>Emission of combustion products</i>		<b>CO = 283 mg/m<sup>3</sup></b> a la potencia térmica nominal / <i>CO at Nominal heat output</i>		
Presión máxima de funcionamiento / <i>Maximum operating pressure</i>		<b>- bar</b>		
Temperatura humos a la potencia térmica nominal / <i>Flue gas temperature at nominal heat output</i>		<b>T 258 °C</b>		
Resistencia mecánica (para soportar la chimenea) / <i>Mechanical resistance (to carry a chimney)</i>		<b>NPD {Ninguna prestación determinada}</b>		
Potencia térmica nominal / <i>Nominal heat output</i>		<b>7,7 kW</b>		
Potencia térmica emitida en el ambiente / <i>Room heating output</i>		<b>7,7 kW</b>		
Potencia térmica cedida al agua / <i>Water heating output</i>		<b>- kW</b>		
Rendimiento / <i>Efficiency</i>		<b>86,0 %</b> a la potencia térmica nominal / <i>Nominal heat output</i>		
9	Las prestaciones del producto indicadas en los puntos 1 y 2 corresponden a las prestaciones declaradas, indicadas en el punto 8. <i>The performance of the product identified in points 1 and 2 is in conformity with the declared performance in point 8.</i> La presente declaración de rendimiento se extiende bajo la responsabilidad exclusiva del fabricante, indicado en el punto 4. <i>This declaration of performance is issued under the sole responsibility of the manufacturer identified in point 4.</i> Arsiero, 15/03/2024			

*Firma:*  
  
**THERMOROSSI S.P.A.**  
Un Administratore

## SERIE ZEN

IT – SCHEDA PRODOTTO (UE 2015/1186) EN – PRODUCT FICHE (EU 2015/1186) FR – FICHE PRODUIT (UE 2015/1186) NL – PRODUCTGEGEVENSBLAD (EU 2015/1186) DE – PRODUKTDATENBLATT (EU 2015/1186) ES – FICHA DE PRODUCTO (UE 2015/1186)	IT – MARCHIO EN – BRAND FR – MARQUE NL – MERK DE – MARKE ES – MARCA	THERMOROSSI S.P.A.					
IT – MODELLO EN – MODEL FR – MODÈLE NL – MODEL DE – MODELL ES – MODELO		ZEN 4,8	ZEN 5,9	ZEN 7,7	ZEN W 4,8	ZEN W 5,9	ZEN W 7,7
IT – CLASSE DI EFFICIENZA ENERGETICA EN – ENERGY EFFICIENCY CLASS FR – CLASSE D'EFFICACITÉ ÉNERGÉTIQUE NL – ENERGIE EFFICIENTIEKLASSE DE – ENERGIEEFFIZIENZKLASSE ES – CLASE DE EFICIENCIA ENERGÉTICA		A +	A +	A +	A +	A +	A +
IT – POTENZA TERMICA DIRETTA EN – DIRECT HEAT OUTPUT FR – PUISSANCE THERMIQUE DIRECTE NL – DIREKTE WARMTEAFGIFTE DE – DIREKTE WÄRMELEISTUNG ES – POTENCIA CALORÍFICA DIRECTA		4,8	5,9	7,7	4,8	5,9	7,7
IT – POTENZA TERMICA INDIRETTA EN – INDIRECT HEAT OUTPUT FR – PUISSANCE THERMIQUE INDIRECTE NL – INDIRECTE WARMTEAFGIFTE DE – INDIRECTE WÄRMELEISTUNG ES – POTENCIA CALORÍFICA INDIRECTA		-	-	-	-	-	-
IT – INDICE DI EFFICIENZA ENERGETICA EN – ENERGY EFFICIENCY INDEX FR – INDICE D'EFFICACITÉ ÉNERGÉTIQUE NL – ENERGIE-EFFICIENTIE-INDEX DE – ENERGIEEFFIZIENZINDEX ES – ÍNDICE DE EFICIENCIA ENERGÉTICA		115	115	115	115	115	115
IT – EFFICIENZA UTILE ALLA POTENZA TERMICA NOMINALE EN – USEFUL ENERGY EFFICIENCY AT NOMINAL HEAT OUTPUT FR – RENDEMENT UTILE À LA PUISSANCE THERMIQUE NOMINALE NL – NUTTIG RENDEMENT BIJ NOMINAAL VERMOGEN DE – BRENNSTOFF-ENERGIEEFFIZIENZ BEI NENNWÄRMELEISTUNG ES – EFICIENCIA ENERGÉTICA ÚTIL A POTENCIA CALORÍFICA NOMINAL		86,5	86,3	86,0	86,5	86,3	86,0
IT – EFFICIENZA UTILE AL CARICO MINIMO EN – USEFUL ENERGY EFFICIENCY AT MINIMUM LOAD FR – RENDEMENT UTILE À LA CHARGE MINIMALE NL – NUTTIG RENDEMENT BIJ MINIMALE WARMTEAFGIFTE DE – BRENNSTOFF-ENERGIEEFFIZIENZ BEI MINDESTLAST ES – EFICIENCIA ENERGÉTICA ÚTIL A CARGA MINIMA		-	-	-	-	-	-
IT – RISPETTARE TUTTE LE ISTRUZIONI RIPORTATE SUL MANUALE DI INSTALLAZIONE USO E MANUTENZIONE EN – ALWAYS FOLLOW THE INSTRUCTIONS PROVIDED IN THE OPERATING AND MAINTENANCE MANUAL FR – RESPECTER TOUTES LES INSTRUCTIONS CITÉES DANS LA NOTICE D'INSTALLATION, UTILISATION ET ENTRETIEN NL – VOLG ALTIJD DE INSTRUCTIES VAN DE INSTALLATIE-, GERUIKERSHANDLEIDING EN DE ONDERHOUDSVOORSCHRIFTEN DE – ERFÜLLEN DIE ANWEISUNGEN DER INSTALLATION, NUTZUNG UND WARTUNG, DIE IN DEM ANLEITUNGSBUCH SIND ES – RESPECTAR LAS INSTRUCCIONES REPORTADAS EN EL MANUAL DE UTILIZACIÓN Y MANTENIMIENTO							
IT – SCHEDA PRODOTTO (UE 2015/1186) EN – PRODUCT FICHE (EU 2015/1186) FR – FICHE PRODUIT (UE 2015/1186) NL – PRODUCTGEGEVENSBLAD (EU 2015/1186) DE – PRODUKTDATENBLATT (EU 2015/1186) ES – FICHA DE PRODUCTO (UE 2015/1186)	IT – MARCHIO EN – BRAND FR – MARQUE NL – MERK DE – MARKE ES – MARCA	THERMOROSSI S.P.A.					
IT – MODELLO EN – MODEL FR – MODÈLE NL – MODEL DE – MODELL ES – MODELO		ZEN T 4,8	ZEN T 5,9	ZEN T 7,7	ZEN O 4,8	ZEN O 5,9	ZEN O 7,7
IT – CLASSE DI EFFICIENZA ENERGETICA EN – ENERGY EFFICIENCY CLASS FR – CLASSE D'EFFICACITÉ ÉNERGÉTIQUE NL – ENERGIE EFFICIENTIEKLASSE DE – ENERGIEEFFIZIENZKLASSE ES – CLASE DE EFICIENCIA ENERGÉTICA		A +	A +	A +	A +	A +	A +
IT – POTENZA TERMICA DIRETTA EN – DIRECT HEAT OUTPUT FR – PUISSANCE THERMIQUE DIRECTE NL – DIREKTE WARMTEAFGIFTE DE – DIREKTE WÄRMELEISTUNG ES – POTENCIA CALORÍFICA DIRECTA		4,8	5,9	7,7	4,8	5,9	7,7
IT – POTENZA TERMICA INDIRETTA EN – INDIRECT HEAT OUTPUT FR – PUISSANCE THERMIQUE INDIRECTE NL – INDIRECTE WARMTEAFGIFTE DE – INDIRECTE WÄRMELEISTUNG ES – POTENCIA CALORÍFICA INDIRECTA		-	-	-	-	-	-
IT – INDICE DI EFFICIENZA ENERGETICA EN – ENERGY EFFICIENCY INDEX FR – INDICE D'EFFICACITÉ ÉNERGÉTIQUE NL – ENERGIE-EFFICIENTIE-INDEX DE – ENERGIEEFFIZIENZINDEX ES – ÍNDICE DE EFICIENCIA ENERGÉTICA		115	115	115	115	115	115
IT – EFFICIENZA UTILE ALLA POTENZA TERMICA NOMINALE EN – USEFUL ENERGY EFFICIENCY AT NOMINAL HEAT OUTPUT FR – RENDEMENT UTILE À LA PUISSANCE THERMIQUE NOMINALE NL – NUTTIG RENDEMENT BIJ NOMINAAL VERMOGEN DE – BRENNSTOFF-ENERGIEEFFIZIENZ BEI NENNWÄRMELEISTUNG ES – EFICIENCIA ENERGÉTICA ÚTIL A POTENCIA CALORÍFICA NOMINAL		86,5	86,3	86,0	86,5	86,3	86,0
IT – EFFICIENZA UTILE AL CARICO MINIMO EN – USEFUL ENERGY EFFICIENCY AT MINIMUM LOAD FR – RENDEMENT UTILE À LA CHARGE MINIMALE NL – NUTTIG RENDEMENT BIJ MINIMALE WARMTEAFGIFTE DE – BRENNSTOFF-ENERGIEEFFIZIENZ BEI MINDESTLAST ES – EFICIENCIA ENERGÉTICA ÚTIL A CARGA MINIMA		-	-	-	-	-	-
IT – RISPETTARE TUTTE LE ISTRUZIONI RIPORTATE SUL MANUALE DI INSTALLAZIONE USO E MANUTENZIONE EN – ALWAYS FOLLOW THE INSTRUCTIONS PROVIDED IN THE OPERATING AND MAINTENANCE MANUAL FR – RESPECTER TOUTES LES INSTRUCTIONS CITÉES DANS LA NOTICE D'INSTALLATION, UTILISATION ET ENTRETIEN NL – VOLG ALTIJD DE INSTRUCTIES VAN DE INSTALLATIE-, GERUIKERSHANDLEIDING EN DE ONDERHOUDSVOORSCHRIFTEN DE – ERFÜLLEN DIE ANWEISUNGEN DER INSTALLATION, NUTZUNG UND WARTUNG, DIE IN DEM ANLEITUNGSBUCH SIND ES – RESPECTAR LAS INSTRUCCIONES REPORTADAS EN EL MANUAL DE UTILIZACIÓN Y MANTENIMIENTO							

## 1 – INTRODUCCIÓN

### 1.1 ADVERTENCIAS DE SEGURIDAD

Este manual de instalación, uso y mantenimiento constituye parte integrante y esencial del producto y el usuario deberá conservarlo. Antes de efectuar la instalación, el mantenimiento o utilizar el producto, lea atentamente este manual. Todas las leyes locales, nacionales y las normas europeas deben ser respetadas durante la instalación y uso del equipo. Al Cliente usuario se le exhorta a realizar todas las operaciones de mantenimiento contenidas en este manual.

Este equipo deberá destinarse exclusivamente al uso para el que ha sido previsto. Cualquier otra utilización debe considerarse impropia y, como tal, peligrosa; en consecuencia, toda responsabilidad debida a un uso impropio del producto estará a cargo del usuario. La instalación, el mantenimiento y las eventuales reparaciones deben ser realizadas por personal profesionalmente cualificado, habilitado según el decreto N.º 37 del 22 de enero de 2008, en observancia de la normativa vigente en la materia. En caso de reparaciones, se deben utilizar exclusivamente repuestos originales entregados por Thermorossi. Una errónea instalación o un mal mantenimiento podrían provocar daños a personas, animales o bienes; en ese caso, el fabricante está exonerado de toda responsabilidad. Toda operación no explícitamente autorizada por Thermorossi S. p. A. en cualquiera de los sistemas, componentes o partes interiores y exteriores del equipo, así como en los accesorios entregados junto con el equipo, comporta la pérdida de la garantía y la caducidad de la responsabilidad del fabricante, en virtud del D. P. R. 224 del 24/05/1988, art. 6/b. Se recomienda cuidar el presente manual y conservarlo en un lugar de fácil y rápido acceso: en caso de extravío o deterioro, el usuario debe solicitar un nuevo ejemplar al fabricante. Si el equipo tuviera que venderse o transferirse a otro usuario, verifique siempre que el manual lo acompañe. Las imágenes y las figuras contenidas en este manual tienen valor puramente ilustrativo y pueden diferir de la realidad. Además, Thermorossi se reserva la facultad de realizar modificaciones en cualquier momento y sin preaviso en el contenido del presente manual.

*Thermorossi S.p.A. mantiene los derechos de autor sobre este manual. Sin la necesaria autorización, las instrucciones mencionadas no podrán duplicarse o comunicarse a terceros y no podrán ser utilizadas para hacer la competencia.*

### 1.2 NORMAS DE SEGURIDAD



#### DAÑOS A PERSONAS

Este símbolo de seguridad identifica importantes mensajes a lo largo del manual. Cuando se encuentre, leer atentamente el mensaje que sigue puesto que su incumplimiento puede acarrear graves daños a las personas que utilicen el equipo para chimenea.



#### DAÑOS A BIENES

Este símbolo de seguridad identifica unos mensajes o instrucciones de cuyo cumplimiento depende el buen funcionamiento del equipo y de la instalación. Si no se siguen escrupulosamente, pueden provocarse graves daños al equipo.



#### INFORMACIONES

Este símbolo señala instrucciones importantes para el buen funcionamiento del equipo. Si no se cumplen correctamente, el funcionamiento no resultará satisfactorio.

### 1.3 RECOMENDACIONES



Antes de utilizar el equipo, leer atentamente todas las partes de este manual de uso y mantenimiento puesto que el conocimiento de las informaciones y de las prescripciones contenidas en esta publicación es fundamental para su correcta utilización.

No se reconocerá responsabilidad alguna por daños, incluso a terceros, si no se siguieran las indicaciones para la instalación, uso y mantenimiento del equipo. Modificaciones del equipo realizadas por el usuario o por personal encargado por el mismo deben considerarse total responsabilidad del usuario. Están a cargo del usuario todas las operaciones necesarias para el mantenimiento en eficiencia del equipo, antes y durante el uso normal.



Si se observa una gran acumulación de humo dentro de la cámara de combustión, aléjese inmediatamente del equipo. En particular, aléjese del vidrio de la puerta de la cámara de combustión. La excesiva concentración de gases no quemados podría provocar una deflagración que podría romper el vidrio. No abra la puerta de carga por ningún motivo y no se acerque al producto mientras hasta que haya llama. A continuación, contacte con un centro de asistencia técnica para hacer verificar las causas. A continuación, no encienda el equipo por ningún motivo.

### 1.4 ADVERTENCIAS GENERALES

El producto no debe ser utilizado por niños de edad inferior a 8 años, por personas con capacidades mentales, sensoriales o físicas reducidas, o por personas sin conocimiento de las instrucciones de uso y mantenimiento del producto (estas instrucciones se encuentran en el presente manual). Los niños no deben jugar con el equipo.

**ATENCIÓN:** antes de cada encendido, verifique que la rejilla de la cámara de combustión y el cajón de la ceniza estén limpios. **ATENCIÓN:** está absolutamente prohibido abrir la puerta cuando aún hay llama. Durante el funcionamiento, los tubos de evacuación de humos, la puerta, las manijas y algunas partes del equipo pueden alcanzar temperaturas muy elevadas: preste atención para no tocarlas; a tal fin, instruya a los niños para que sean conscientes de estos riesgos. No exponga el cuerpo al aire caliente por períodos prolongados; no caliente demasiado el local en el que está instalado el equipo: comportamientos de este tipo pueden causar problemas de salud. No exponga directamente al flujo de aire caliente plantas o animales: podrían causar efectos nocivos sobre ellos. No deposite objetos no resistentes al calor, inflamables o combustibles cerca del equipo: manténgalos a una distancia adecuada. No utilice el producto como apoyo para secar ropa. Eventuales tendederos se deben colocar a una distancia adecuada.



Atención: no moje el equipo. Jamás aspire la ceniza caliente: el aspirador utilizado podría dañarse. Todas las operaciones de limpieza descritas en el presente manual deben ser realizadas con el equipo frío.



¡Atención! Aviso para clientes suizos

Tómense como referencia las normas cantonales de bomberos en vigor (obligación de señalización y distancias de seguridad) y la Nota correspondiente a la instalación de estufas expedida por la Asociación de los entes de seguros contra incendios (VKF - AEAI).

## 1.5 TRANSPORTE Y ALMACENAMIENTO

### TRANSPORTE Y DESPLAZAMIENTO

El cuerpo del equipo debe desplazarse exclusivamente con carretillas. Debe prestarse especial atención para que el cristal y todas las partes delicadas estén preservados de golpes mecánicos que puedan comprometer su integridad y su correcto funcionamiento.

### ALMACENAMIENTO

El almacenamiento del equipo debe realizarse en locales en los que no haya humedad y no debe estar expuesto a la intemperie; se desaconseja apoyar el equipo directamente sobre el suelo. El fabricante no se considera responsable por daños provocados a pavimentaciones de madera u otro material. Se desaconseja mantener el producto almacenado por periodos excesivamente largos.

## 1.6 INFORMACIÓN PARA LA CORRECTA ELIMINACIÓN DEL PRODUCTO



Al final de su vida útil, el producto no se debe eliminar junto con los residuos urbanos, sino que debe ser eliminado respetando el ambiente y las normas vigentes en la materia. Debe ser entregado en centros autorizados de recogida selectiva de residuos, frecuentemente previstos por las administraciones municipales. Además de no contaminar el ambiente, la correcta eliminación favorece la recuperación y el reciclaje de los materiales.

## 2 - CARACTERÍSTICAS TÉCNICAS

	ZEN 4,8	ZEN 5,9	ZEN 7,7	ZEN W 4,8	ZEN W 5,9	ZEN W 7,7	ZEN T 4,8	ZEN T 5,9	ZEN T 7,7	ZEN O 4,8	ZEN O 5,9	ZEN O 7,7
Altura (mm)	849			1.075			1.326			1.436		
Profundidad (mm)	407			413			452			413		
Ancho (mm)	634			634			634			634		
Peso (kg)	132			163			220			206		
Diametro salida humos (mm)	130			130			130			130		
Tiro mínimo (Pa)	12			12			12			12		
Carga máxima permitida kg ***	1,28	1,57	2,05	1,28	1,57	2,05	1,28	1,57	2,05	1,28	1,57	2,05
Consumo horario máximo (kg/h) ***	1,28	1,57	2,05	1,28	1,57	2,05	1,28	1,57	2,05	1,28	1,57	2,05
Duración media de la carga (min) **	62	60	57	62	60	57	62	60	57	62	60	57
Potencia en el hogar (kW) **	5,5	6,8	9,0	5,5	6,8	9,0	5,5	6,8	9,0	5,5	6,8	9,0
Potencia nominal (kW) **	4,8	5,9	7,7	4,8	5,9	7,7	4,8	5,9	7,7	4,8	5,9	7,7
Rendimiento (%) **	86,5	86,3	86,0	86,5	86,3	86,0	86,5	86,3	86,0	86,5	86,3	86,0
Emisiones CO (mg/m <sup>3</sup> con 13% de O <sub>2</sub> ) **	362	331	283	362	331	283	362	331	283	362	331	283
Volumen calentable (m <sup>3</sup> ) *	125	155	205	125	155	205	125	155	205	125	155	205
Temperatura media humos (°C) **	195	219	258	195	219	258	195	219	258	195	219	258
Caudal humos (g/s) **	3,7	4,0	4,3	3,7	4,0	4,3	3,7	4,0	4,3	3,7	4,0	4,3
Dimensiones boca fuego (mm) (L x H)	336x421			336x421			336x421			336x421		
Dimensiones hogar (mm) (L x H x P)	364x448x251			364x448x251			364x448x251			364x448x251		
Dimensiones del horno (mm) (LxHxP)	-			-			-			321x289x240		

\* **IMPORTANTE:** tener en cuenta que el volumen calentable depende significativamente del aislamiento de la habitación (clase energética del inmueble) y de la posición del equipo en la planimetría de la misma; por consiguiente los valores indicados pueden variar incluso considerablemente.

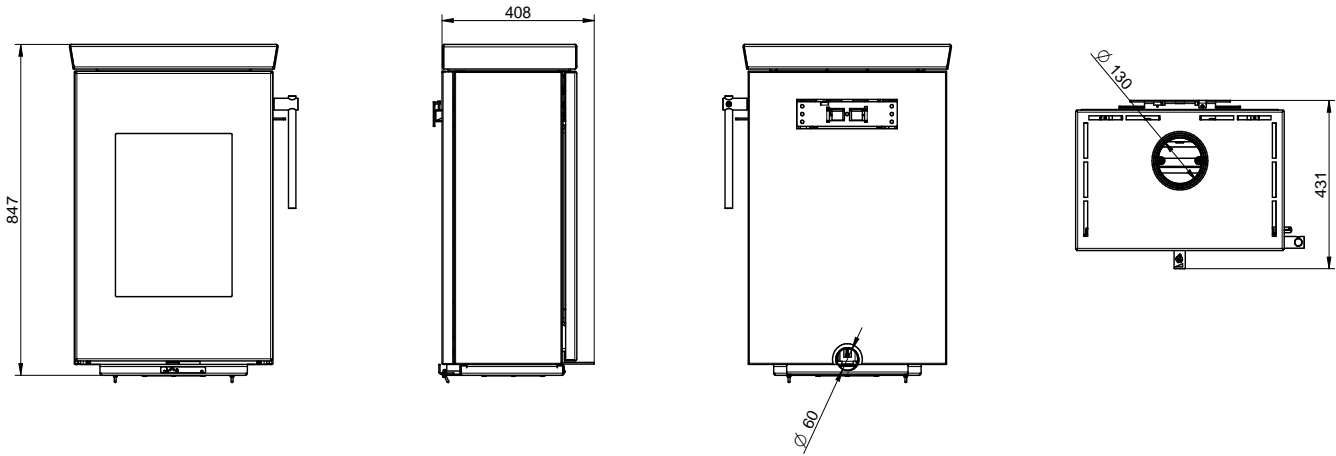
\*\* **ATENCIÓN:** los valores indicados han sido obtenidos utilizando leña de haya en troncos (2 troncos), con un poder calorífico inferior a 15.604 kJ/kg y una humedad inferior al 15 %. El uso de leña con características inferiores a las indicadas provoca un menor rendimiento y mayor producción de ceniza. Además, el vidrio de la puerta de carga se ensucia más.

**SERIE ZEN**

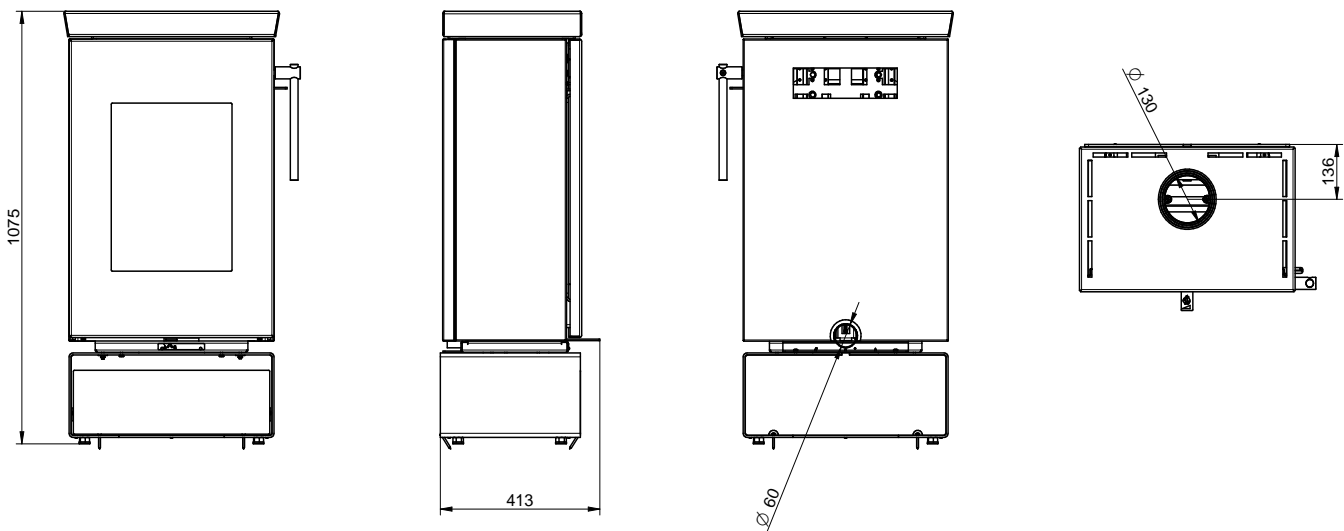
\*\*\* Está absolutamente prohibido cargar una cantidad de combustible superior a la indicada en la tabla. La garantía no cubre eventuales daños derivados de la exposición prolongada del equipo a temperaturas demasiado elevadas.

**2.1 DIMENSIONES**

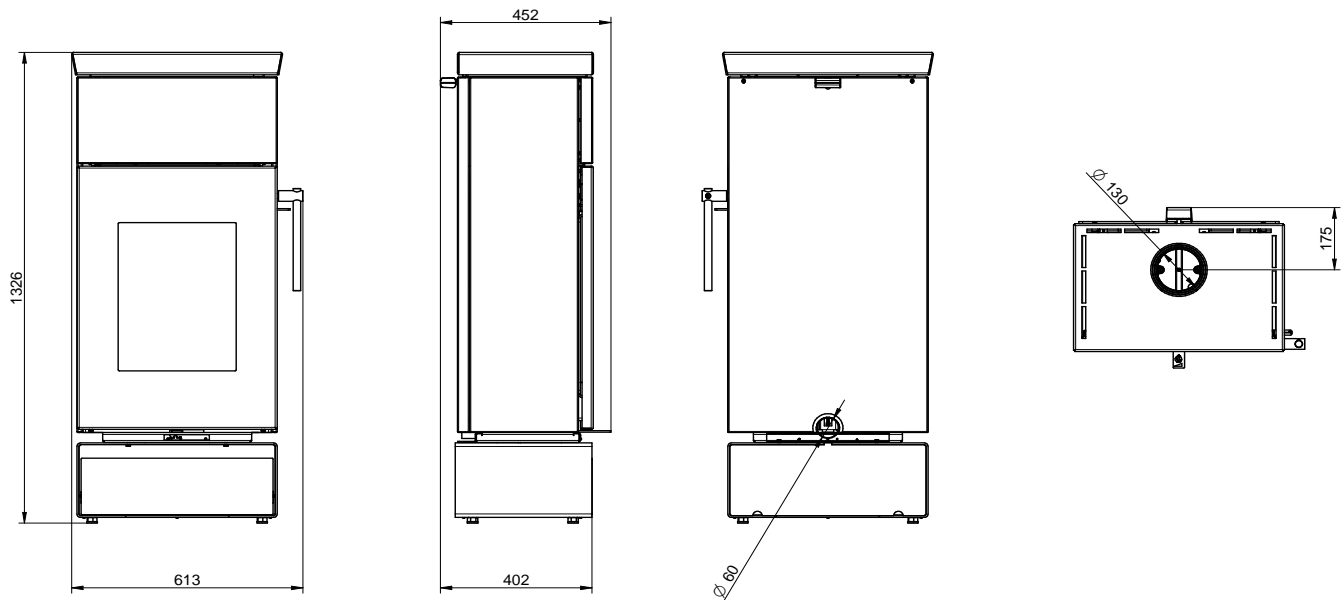
**ZEN**

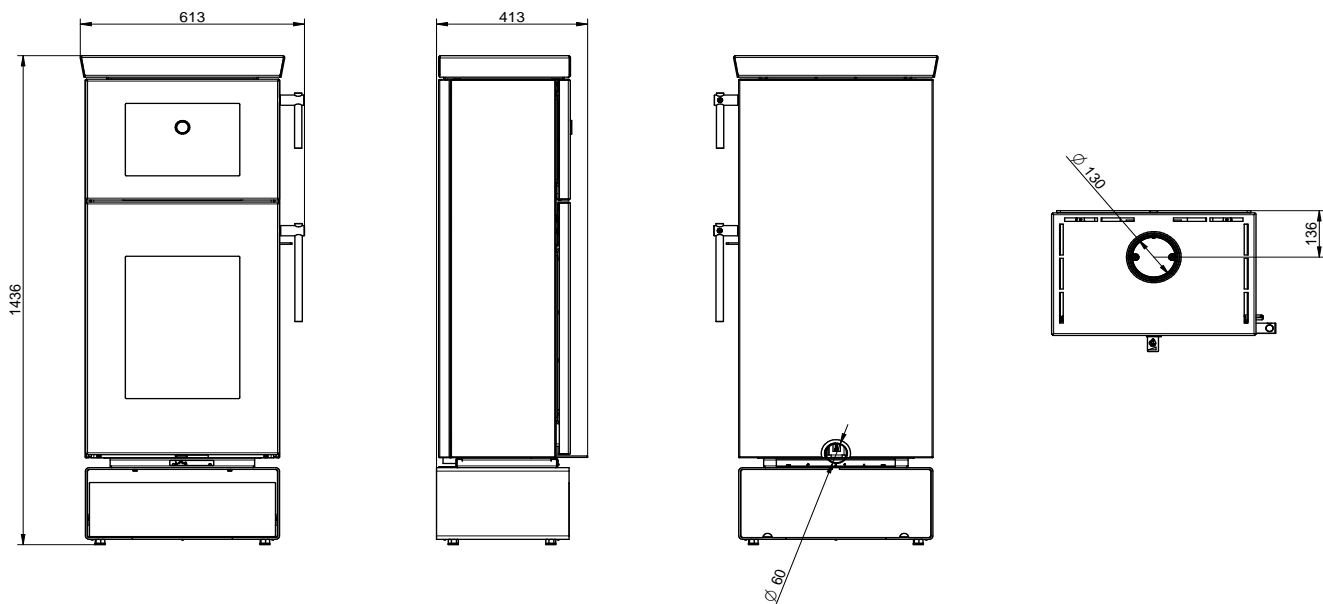


**ZEN W**



**ZEN T**



**ZEN O****3 – DESCRIPCIÓN GENERAL****3.1 EL COMBUSTIBLE**

El combustible a utilizar es leña común en troncos, con humedad comprendida entre el 10 y el 20 %, y con un poder calorífico comprendido entre 10.400 y 16.400 KJ/kg. Se recomienda utilizar leña de haya o de carpe blanco. Si se utiliza leña con menor humedad o con un poder calorífico superior, el calor producido por la estufa será mayor.

El conocimiento y el uso del combustible correcto son algunos de los aspectos más importantes que se deben observar para un funcionamiento correcto y duradero del equipo. A este propósito se recomienda utilizar solamente leña seca y bien curada. Se desaconseja el uso de leña mojada o curada durante menos de 18-20 meses; esto podría provocar disfunciones y la formación de sustancias alquitranadas que podrían ennegrecer las paredes de la cámara de combustión en forma permanente.

Se recomienda utilizar leña en troncos con una longitud máxima de 250 mm (sección máx. recomendada  $\varnothing$  80 mm); es posible cargar hasta 2-3 troncos.

**CARGA MÁXIMA PERMITIDA:**

- 1,28 Kg para ZEN 4,8 - ZEN W 4,8 - ZEN T 4,8 - ZEN O 4,8
- 1,57 Kg para ZEN 5,9 - ZEN W 5,9 - ZEN T 5,9 - ZEN O 5,9
- 2,05 Kg para ZEN 7,7 - ZEN W 7,7 - ZEN T 7,7 - ZEN O 7,7

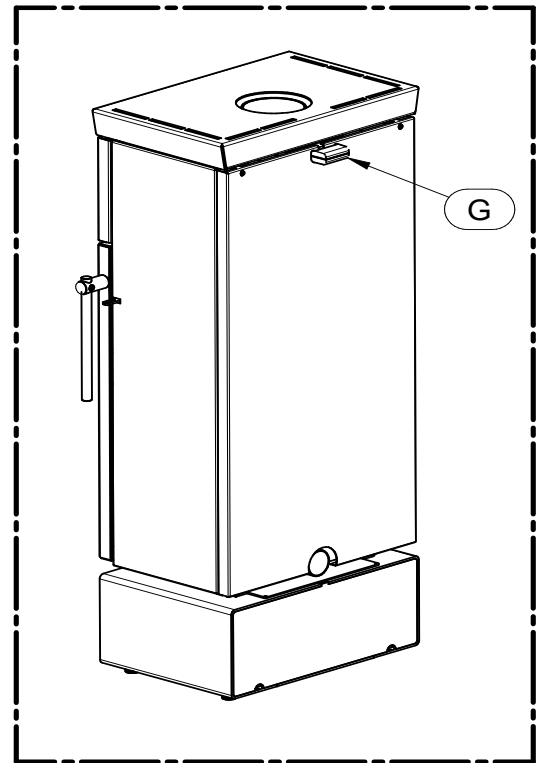
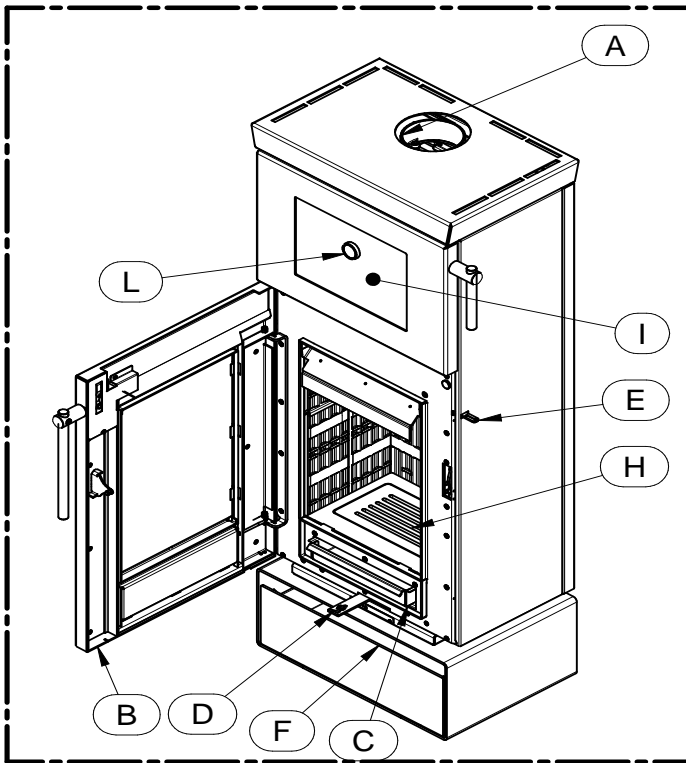
**LOS INTERVALOS DE CARGA NO DEBEN SER INFERIORES A 1 HORA.**

**LA CARGA DE UNA CANTIDAD DE COMBUSTIBLE SUPERIOR O LA REALIZACIÓN DE VARIAS CARGAS EN UNA HORA EXPONE A LOS COMPONENTES DEL EQUIPO A TEMPERATURAS MUY ELEVADAS. POR ESTE MOTIVO, LA GARANTÍA NO CUBRE NINGÚN DAÑO DERIVADO DE LA EXPOSICIÓN PROLONGADA DEL EQUIPO A ESTAS TEMPERATURAS.**



**El uso de combustible no conforme a lo especificado o el uso de sustancias o combustibles diferentes provocan la inmediata caducidad de la garantía del equipo. El equipo no se debe utilizar como incinerador; está prohibido el uso de cualquier combustible, líquido o gaseoso. No sobrecargue la estufa con cantidades excesivas de combustible; atégase estrictamente al consumo máximo declarado.**

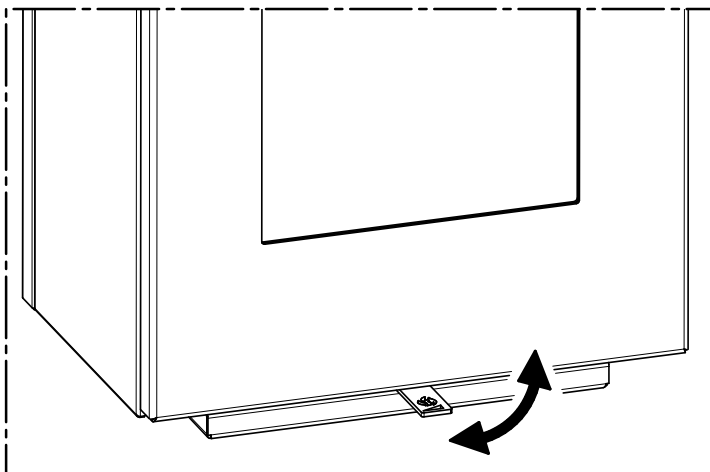
**3.2 COMPONENTES PRINCIPALES**



**LEYENDA**

A	Evacuación de humos	F	Compartimento portaherramientas (solo en ZEN W – T – O)
B	Puerta de carga	G	Regulador de compuerta (solo en ZEN T)
C	Cajón de la ceniza	H	Rejilla cámara de combustión
D	Regulador de aire primario	I	Horno (solo en ZEN O)
E	Regulador de aire secundario	L	Termómetro horno (solo en ZEN O)

**D – Regulador de aire primario**

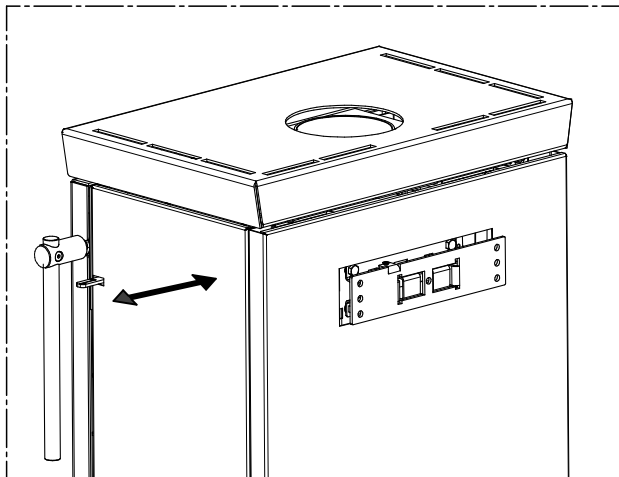


Regula el flujo de aire primario. Pasando a través de la rejilla del hogar, el aire primario alimenta la combustión, determinando así la potencia y la velocidad de la misma. Desplazando el regulador hacia la izquierda, se reduce la entrada de aire. Desplazando el regulador hacia la derecha, se aumenta la entrada de aire.



**ATENCIÓN:** la temperatura del regulador es muy elevada durante el funcionamiento: preste atención para no tocarlo. Se debe accionar exclusivamente utilizando el guante suministrado.

## E – Regulador de aire secundario

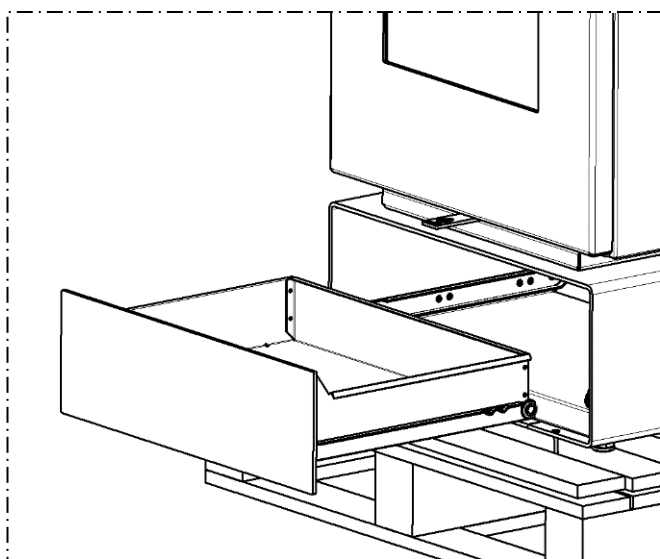


Regula el flujo de aire secundario que, pasando a través de los orificios presentes en la placa trasera de la cámara de combustión, se precalienta y favorece el encendido de la segunda combustión. Desplazando el regulador hacia afuera, se reduce la entrada de aire. Desplazándolo hacia adentro, se aumenta la entrada de aire.



**ATENCIÓN:** la temperatura del regulador es muy elevada durante el funcionamiento: preste atención para no tocarlo. Se debe accionar exclusivamente utilizando el guante suministrado.

## F – Compartimiento portaherramientas

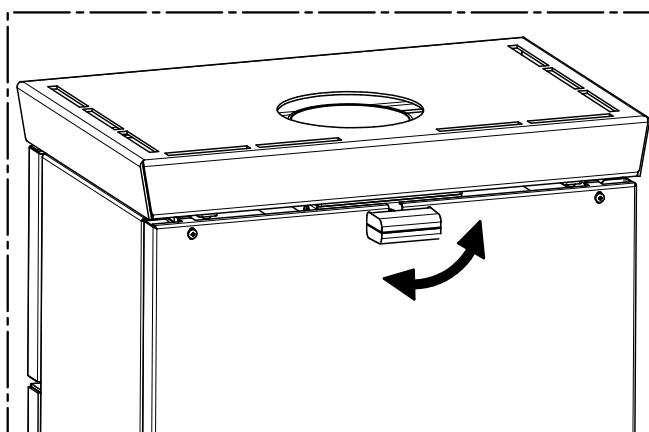


En los modelos ZEN W, ZEN T y ZEN O hay un práctico compartimiento portaherramientas.



Está absolutamente prohibido usar el compartimiento portaherramientas como depósito de material combustible o inflamable. La temperatura en su interior puede alcanzar niveles muy elevados.

## G – Regulador de compuerta (solo en ZEN T)



Retiene el calor dentro del intercambiador al final de la carga, limitando la disipación de calor a través del conducto de humos. El regulador se abre poniendo la palanca en posición vertical (a las 12 horas) y se cierra poniendo la palanca en posición horizontal.



**ATENCIÓN:** la temperatura del regulador es muy elevada durante el funcionamiento: preste atención para no tocarlo. Se debe accionar exclusivamente utilizando el guante suministrado.

## L – Termómetro

Los modelos ZEN O cuentan con un termómetro que indica la temperatura del horno.



EL TERMÓMETRO PERMITE UNA LECTURA INDICATIVA Y NO CERTIFICADA DE LA TEMPERATURA. LA TEMPERATURA ESTÁ ESTRECHAMENTE RELACIONADA CON LA CALIDAD DEL COMBUSTIBLE CARGADO, CON EL TIRO DEL CONDUCTO DE HUMOS O CON OTROS FACTORES, Y PUEDE SUFRIR VARIACIONES REPENTINAS. POR LO TANTO, VERIFIQUE SIEMPRE VISUALMENTE EL NIVEL DE COCCIÓN DE LOS ALIMENTOS.



## 4 – INSTALACIÓN

### 4.1 EMPLAZAMIENTO DEL EQUIPO



Se recomienda seguir atentamente las advertencias generales del punto 1.1. En primer lugar, se debe verificar que el suelo del local de instalación resista el peso del equipo. Si no se cumple este requisito, es obligatorio tomar las medidas necesarias (por ejemplo, con una placa para la distribución de la carga, etc.).

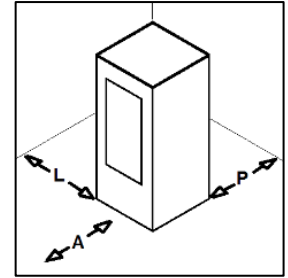


**ATENCIÓN:** el local en el que debe funcionar el equipo debe estar suficientemente ventilado, sin humedad ni salitre. Una elevada humedad o salinidad del ambiente puede comportar la aparición de herrumbre o fenómenos de corrosión, que no serán cubiertos por la garantía. El equipo deberá obligatoriamente colocarse a una distancia mínima de seguridad de las paredes y muebles circundantes. En caso de elementos inflamables situados cerca del equipo (por ejemplo, enlistonados, muebles, cortinas, cuadros, divanes, etc.), es obligatorio respetar las distancias mínimas tal como se indica al lado.



En caso de piso de madera o de material combustible, es obligatorio interponer un elemento ignífugo de protección entre el equipo y el piso un plano protector ignífugo. La instalación cerca de materiales sensibles al calor puede hacerse siempre que en medio se ponga una adecuada protección de material aislante e ignífugo (ref. Uni 10683).

El incumplimiento de estas instrucciones provoca la caducidad inmediata de la garantía del equipo.



**A = 1.000 mm**  
**L = 300 mm**  
**P = 300 mm**

El instalador debe extender al usuario el certificado de conformidad de la instalación, acompañado por el proyecto y por los siguientes documentos:

- Informe del tipo de materiales utilizados.
- Proyecto según el artículo 5 del D. M. N. ° 37 del 22 de enero de 2008.
- Referencia a declaraciones de conformidad previas o parciales ya existentes (por ejemplo, conducto de humos).
- Copia del certificado de reconocimiento de los requisitos técnico-profesionales.



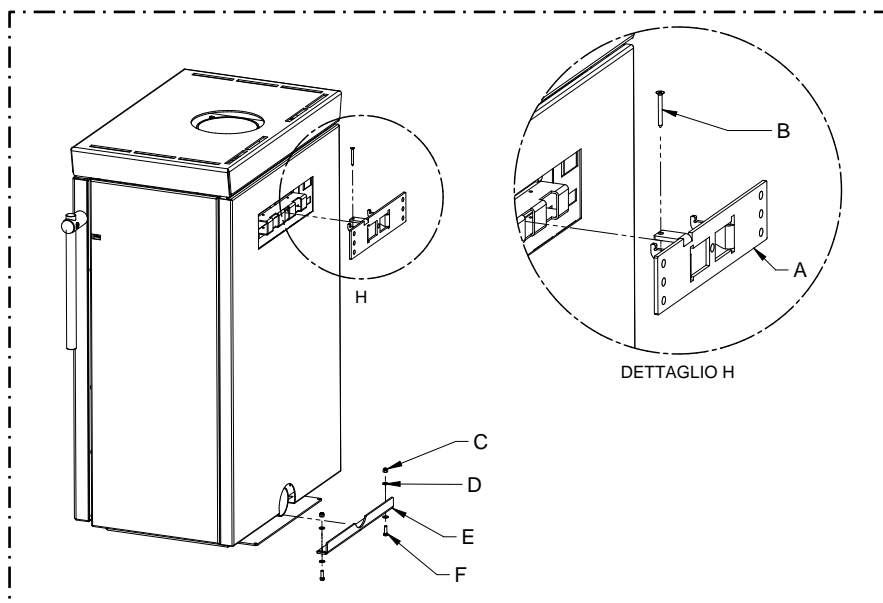
En conformidad con la ley, estos documentos deben ser conservados junto al manual de instalación, uso y mantenimiento. El usuario debe verificar, directa o indirectamente, la correcta instalación, según la normativa vigente en la materia. No está permitida la instalación del equipo en locales no idóneos como dormitorios, baños, duchas o garajes/boxes. Está prohibida la colocación del equipo en ambientes con atmósfera explosiva.



**ATENCIÓN:** el equipo no es un electrodoméstico; si no se observan las indicaciones contenidas en el presente manual, si la instalación no ha sido realizada en forma idónea o si no se respetan las disposiciones vigentes en la materia, se pueden verificar condiciones de peligro para los objetos y las personas. Es responsabilidad del usuario verificar la presencia en el local de una rejilla de ventilación idónea, que garantice el necesario aporte de oxígeno para el equipo. Está absolutamente prohibido instalar el equipo empotrado o cerca de muebles.

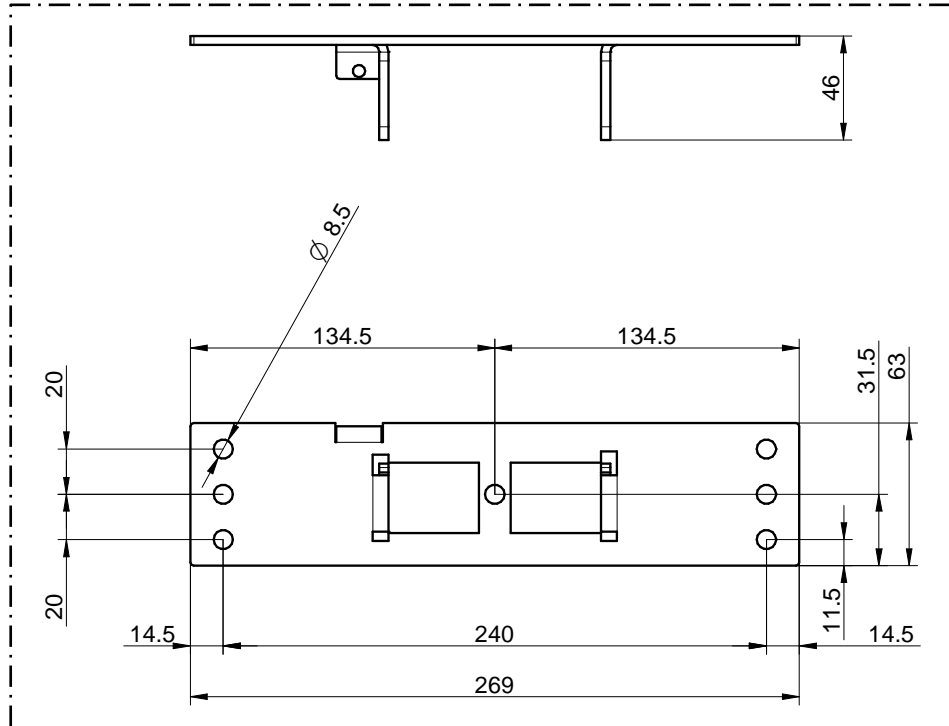
### 4.2 INSTALACIÓN A LA PARED

El equipo está dotado de serie de un soporte que permite su instalación en la pared. Para instalar el equipo en la pared, quitar el estribo (A), desenroscando el tornillo (B). Fijar el estribo a la pared y, a continuación, colgar el equipo en el mismo. Se recomienda apoyarlo con fuerza contra la pared. Para garantizar la perfecta planitud del equipo con respecto a la pared, es posible regular el estribo E hacia afuera o hacia adentro, con los tornillos, las arandelas y las tuercas F, D y C. Una vez terminada la operación, fijar el tornillo (B) previamente extraído.





**ATENCIÓN: SOLO SE PUEDEN FIJAR A LA PARED LOS MODELOS:  
ZEN 4,8 - ZEN 5,9 - ZEN 7,7  
NO SE PUEDEN FIJAR A LA PARED LOS OTROS MODELOS (ZEN W - T - O).**

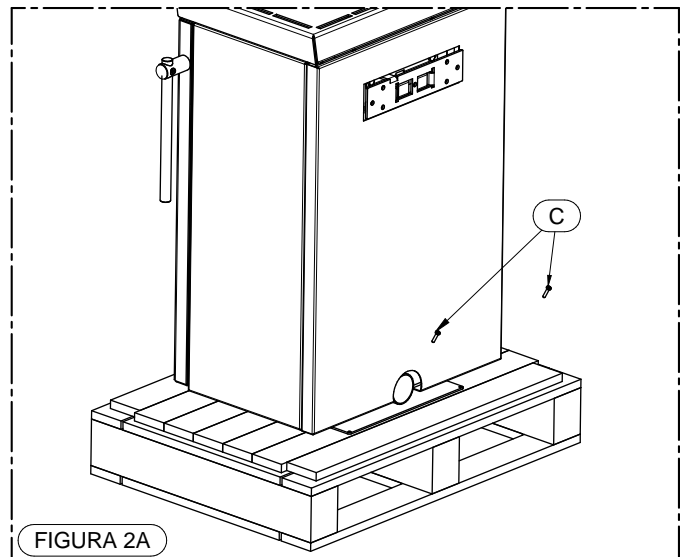
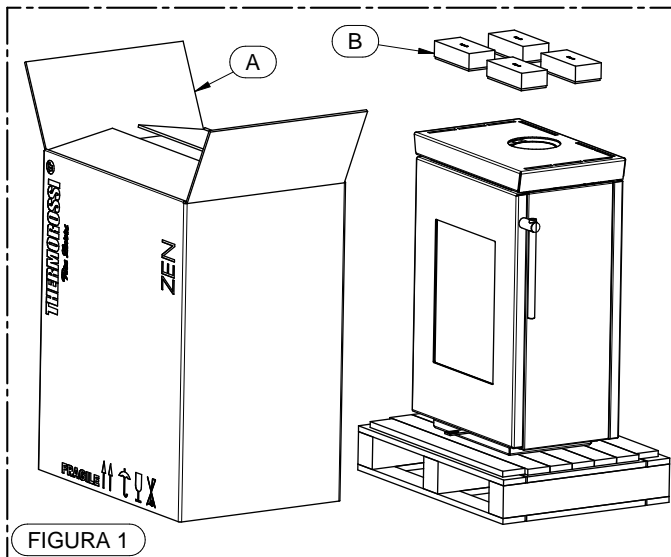


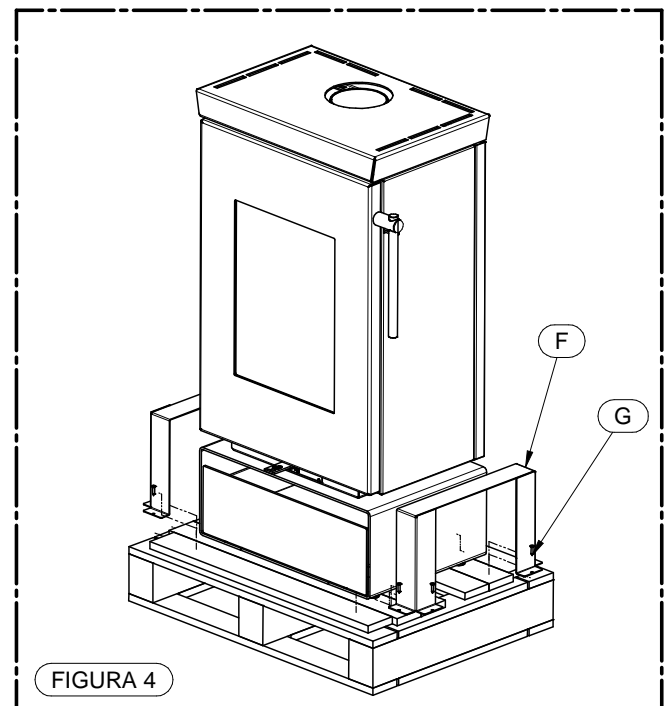
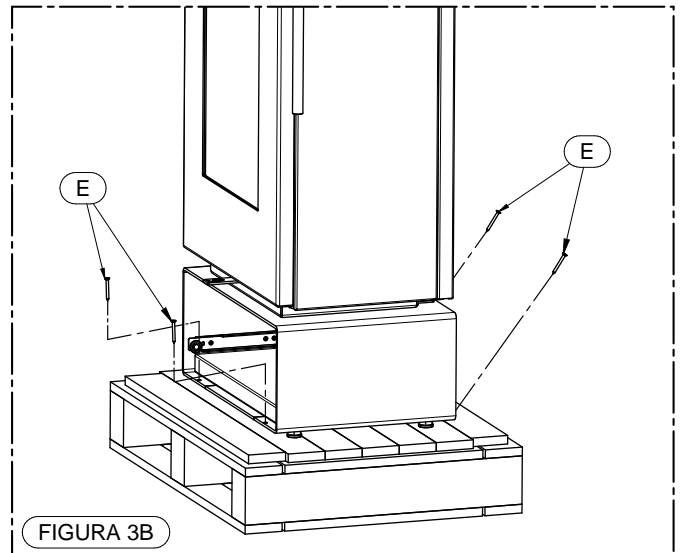
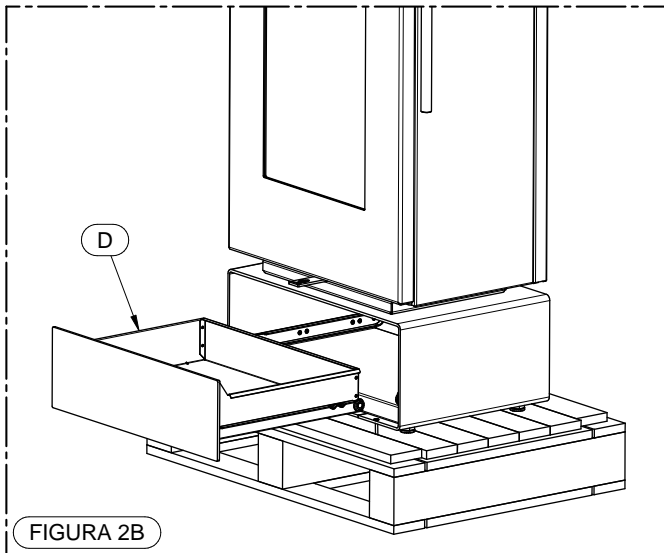
**ATENCIÓN:** considerando el peso del equipo, se recomienda utilizar tacos adecuados al tipo de soporte en el que se colocará el equipo (al menos 4 tacos M8 metálicos) y verificar que el propio soporte pueda sostener ampliamente el peso total del equipo.  
**ATENCIÓN:** es necesario verificar que el enlucido y el acabado de la pared soporten una temperatura de funcionamiento continuo de al menos 160°C. Dadas las temperaturas de funcionamiento del equipo, se debe considerar normal un ennegrecimiento de la pared, en particular si es de color claro, después de una temporada de funcionamiento.

**4.3 DESEMBALAJE DEL EQUIPO**

El equipo se entrega embalado en un palé. Desplazar el equipo exclusivamente con carretillas y, en cualquier caso siempre en posición vertical. Para quitar el equipo del palé proceda de la forma siguiente:

- Quite el cartón (A) y los bloqueos (B).
- En el modelo ZEN, quite los tornillos (C) que fijan el equipo al palé (figura 2A).
- En los modelos ZEN W, ZEN T y ZEN O, extraiga el cajón (D) y quite los tornillos (E) que fijan el equipo al palé (figura 3B). A continuación, retire los tornillos (G) y retire los soportes (F) (figura 4).
- Verificar que todos los componentes móviles estén en su sitio. Quitar también las etiquetas y eventuales materiales autoadhesivos del cristal.





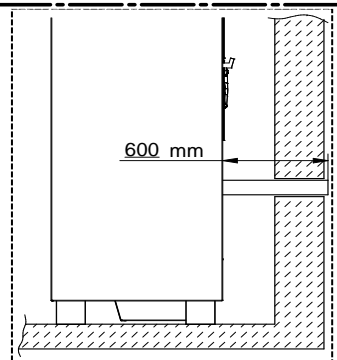
**IMPORTANTE: DESPLACE EL EQUIPO CON CUIDADO DURANTE EL DESEMBALAJE. LOS EVENTUALES DAÑOS NO ESTÁN CUBIERTOS POR LA GARANTÍA.**

#### 4.4 TOMA DE AIRE COMBURENTE DESDE EL EXTERIOR

El equipo está dotado de una toma que recibe el aire comburente directamente desde el exterior del edificio. Conecte la toma de aire del equipo con el exterior del edificio, utilizando tuberías resistentes a las altas temperaturas. La tubería debe tener una longitud máxima de 600 mm.



**ATENCIÓN:** el conducto de aspiración debe estar protegido con una rejilla y nunca debe quedar obstruido. La eventual rejilla de protección debe ser inspeccionada y limpiada mensualmente. Además, es obligatorio instalar un empalme cortavientos en el segmento terminal del conducto.



## 5 – REVESTIMIENTOS

El equipo se suministra con el revestimiento montado. Se recomienda limpiar el metal utilizando exclusivamente un paño de microfibra seco o ligeramente húmedo. Limpie utilizando exclusivamente paños no abrasivos, con el equipo frío.

## 6 – UTILIZACIÓN DEL EQUIPO



El equipo está caliente durante el funcionamiento, especialmente la puerta de la cámara de combustión: preste particular atención para no tocar ninguna superficie. Este equipo está identificado con la marca CE. El producto no debe ser utilizado por niños, personas con capacidades mentales o físicas reducidas o personas sin conocimiento de las instrucciones de uso y mantenimiento del producto (estas instrucciones se encuentran en el presente manual de instalación, uso y mantenimiento). Durante las fases de calentamiento y enfriamiento, el equipo está expuesto a notables

**SERIE ZEN**

dilataciones térmicas que pueden provocar leves ruidos de dilatación. Se trata de un proceso normal y no constituye un defecto del producto.

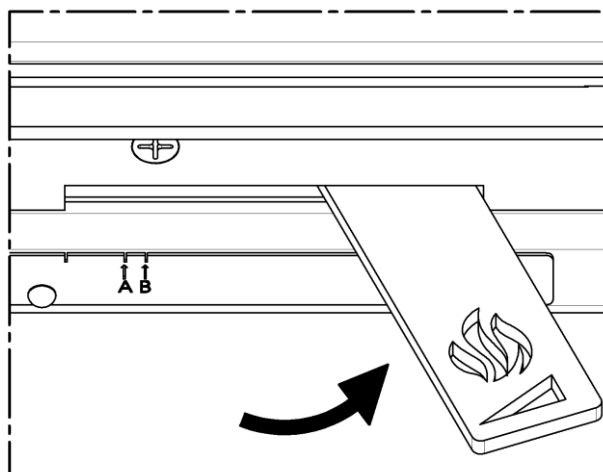
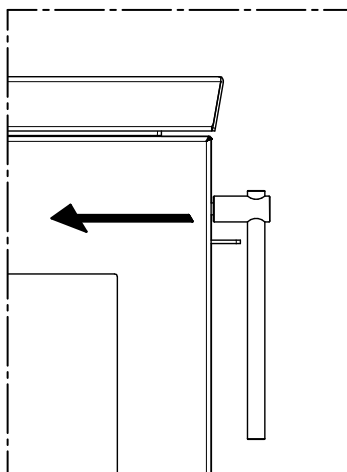


**ATENCIÓN:** durante el funcionamiento, la puerta debe estar siempre bien cerrada. Durante el funcionamiento, los tubos de evacuación de humos pueden estar a temperaturas elevadas: evite tocarlos. Está terminantemente prohibido usar cualquier tipo de combustible (líquido o gaseoso) para encender el equipo. No deposite objetos no resistentes al calor, inflamables o combustibles cerca del equipo: manténgalos a una distancia adecuada. No utilice el producto como apoyo para secar ropa. Eventuales tendederos se deben colocar a una distancia adecuada. Durante el primer encendido, la pintura del producto completará su secado; por este motivo, es normal percibir un leve olor en el ambiente. Se recomienda ventilar el local hasta el secado completo.

**6.1 ENCENDIDO**

Para encender el equipo es necesario realizar las siguientes operaciones:

- 1) Abra todo el aire secundario, empujando el regulador completamente hacia adentro (véase la figura abajo a la izquierda).
- 2) Abra todo el aire primario, empujando el regulador completamente hacia la derecha (véase la figura abajo a la derecha).



**ATENCIÓN: ANTES DE PROCEDER AL ENCENDIDO, VERIFIQUE QUE LA REJILLA DEL HOGAR ESTÉ LIBRE DE CENIZAS Y RESIDUOS DE COMBUSTIÓN.**

- 3) Abra la puerta del hogar y cargue pequeños trozos de madera, encendiéndolos luego con papel o con otros medios de encendido disponibles en comercio; a continuación, cierre la puerta del hogar (véase la figura siguiente).



**ESTÁ PROHIBIDO UTILIZAR CUALQUIER SUSTANCIA LÍQUIDA O GASEOSA (COMO ALCOHOL, GASOLINA U OTROS) PARA ENCENDER O AVIVAR EL FUEGO.**



- 4) No deje el equipo sin supervisión hasta su completo el encendido (aproximadamente 30 minutos) y mientras haya numerosas brasas encendidas.



**SERIE ZEN**

**ATENCIÓN: LA PUERTA DE LA CÁMARA DE COMBUSTIÓN SE DEBE ABRIR SOLO CON EL GUANTE CORRESPONDIENTE Y EXCLUSIVAMENTE PARA LAS OPERACIONES DE ENCENDIDO, RECARGA Y EXTRACCIÓN DEL MATERIAL RESIDUAL. DURANTE EL FUNCIONAMIENTO NORMAL, LA PUERTA DEL HOGAR DEBE PERMANECER BIEN CERRADA.**

**6.2 RECARGA DE COMBUSTIBLE**

El equipo es de combustión intermitente y, por lo tanto, es necesario alimentarlo con recargas de leña. Una vez verificada la plena combustión dentro de la cámara de combustión —y, en consecuencia, la presencia de brasas—, realice la primera carga procediendo en la forma siguiente:

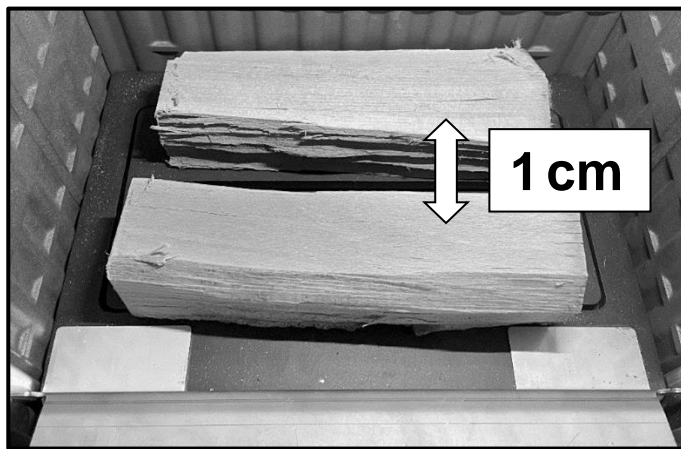
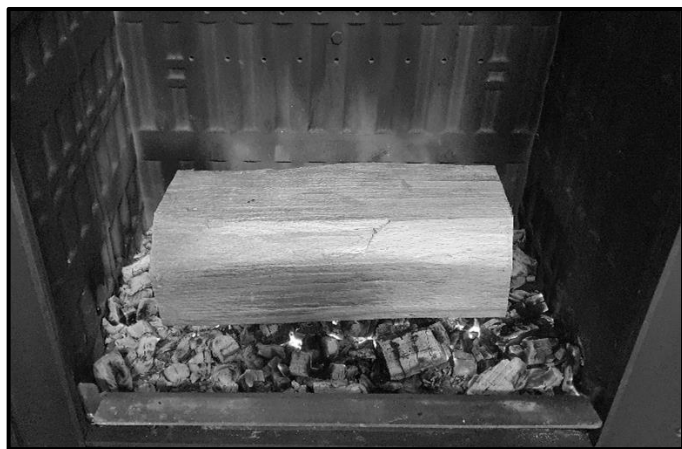
- 1) Espere algunos segundos, abra lentamente con el guante correspondiente la puerta del hogar para evitar la salida de humo y esparza las brasas utilizando el atizador suministrado.

**Nota: Está prohibido encender y recargar el combustible con un lecho de brasas de más de 3 cm, ya que esto no garantiza el correcto funcionamiento del equipo.**

- 2) Coloque uno o dos troncos en posición paralela, según lo indicado en las figuras siguientes, de peso no superior al indicado en la tabla, apoyándolos en posición central sobre la rejilla de la cámara de combustión.

- 3) Durante la recarga de leña, se debe prestar especial atención a colocar los troncos a una distancia mínima de aproximadamente un centímetro, para garantizar el correcto paso de aire y evitar acumulaciones de gases en la cámara de combustión.

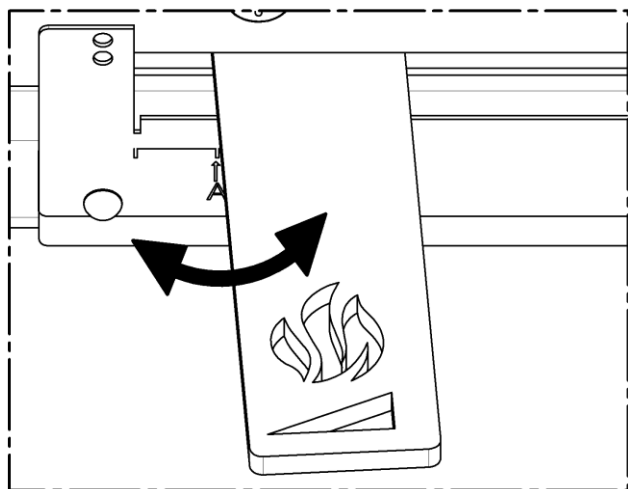
Para un funcionamiento correcto y seguro del equipo, es necesario mantener siempre libres los orificios de la rejilla del hogar. Por este motivo, es obligatorio eliminar diariamente los eventuales residuos de combustión de la rejilla del hogar.



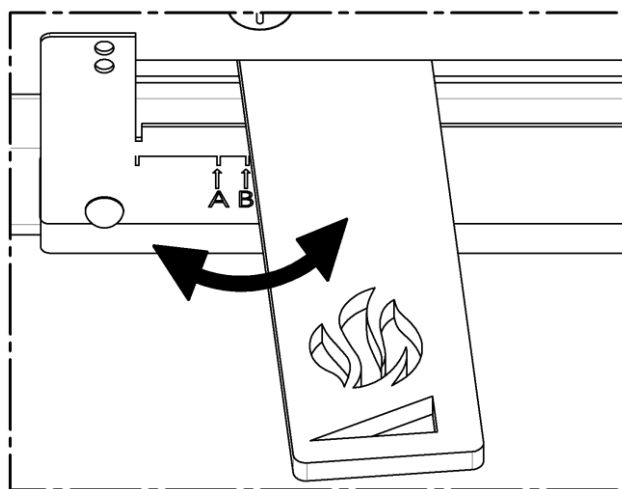
Modelo:	Numero de leños	Peso (kg)
ZEN 4,8 – ZEN W 4,8 ZEN T 4,8 – ZEN O 4,8	1	1,28

Modelo:	Numero de leños	Peso (kg)
ZEN 5,9 – ZEN W 5,9 ZEN T 5,9 – ZEN O 5,9	2	1,57
ZEN 7,7 – ZEN W 7,7 ZEN T 7,7 – ZEN O 7,7	2	2,05

- 4) Cierre lentamente la puerta del hogar.
- 5) Ponga el regulador de aire primario en la posición indicada en las siguientes figuras:



Modelo:	Regulador de aire primario
ZEN 4,8 – ZEN W 4,8 ZEN T 4,8 – ZEN O 4,8	Posición A



Modelo:	Regulador de aire primario
ZEN 5,9 – ZEN W 5,9 ZEN T 5,9 – ZEN O 5,9	Posición B
ZEN 7,7 – ZEN W 7,7 ZEN T 7,7 – ZEN O 7,7	Posición B

**SERIE ZEN**

- 6) Para avivar el fuego, libere de ceniza las ranuras para el paso de aire con el fin de favorecer la combustión. La recarga de leña se debe realizar solamente cuando la carga anterior se ha agotado o reducido a simples brasas; abra lentamente la puerta de carga del hogar y coloque los troncos en forma ordenada sobre el lecho de brasas. Concluya la operación cerrando la puerta lentamente.

**6.3 PRESCRIPCIONES PARA EL CORRECTO FUNCIONAMIENTO**

- Aténgase al consumo máximo declarado; no sobrecargue la estufa con cantidades excesivas de combustible, ya que esto podría provocar daños.

**CARGA MÁXIMA PERMITIDA:**

- 1,28 Kg para ZEN 4,8 - ZEN W 4,8 - ZEN T 4,8 - ZEN O 4,8
- 1,57 Kg para ZEN 5,9 - ZEN W 5,9 - ZEN T 5,9 - ZEN O 5,9
- 2,05 Kg para ZEN 7,7 - ZEN W 7,7 - ZEN T 7,7 - ZEN O 7,7

**LOS INTERVALOS DE CARGA NO DEBEN SER INFERIORES A 1 HORA.**

LA CARGA DE UNA CANTIDAD DE COMBUSTIBLE SUPERIOR O LA REALIZACIÓN DE VARIAS CARGAS EN UNA HORA EXPONE A LOS COMPONENTES DEL EQUIPO A TEMPERATURAS MUY ELEVADAS. POR ESTE MOTIVO, LA GARANTÍA NO CUBRE NINGÚN DAÑO DERIVADO DE LA EXPOSICIÓN PROLONGADA DEL EQUIPO A ESTAS TEMPERATURAS.



**NO ARROJE LA LEÑA DENTRO DE LA CÁMARA DE COMBUSTIÓN: APÓYELA SUAVEMENTE. ARROJAR LA LEÑA CON FUERZA PUEDE COMPORTAR LA ROTURA DE LOS COMPONENTES, DAÑO NO CUBIERTO POR LA GARANTÍA.**

- El equipo no debe ser utilizado como incinerador; está prohibido el uso de combustibles líquidos o gaseosos.
- Aténgase escrupulosamente a las indicaciones de funcionamiento contenidas en el presente manual.
- Verifique siempre que el combustible introducido en la cámara de combustión se encienda correctamente. Verifique que esto ocurra siempre, para evitar la acumulación de gases combustibles. La acumulación de una cantidad elevada de estos gases podría superar la resistencia mecánica del vidrio y de los componentes de la estufa. Por este motivo, se declina toda responsabilidad.
- En caso de condiciones meteorológicas adversas (por ejemplo, baja presión, días ventosos, lluviosos o con temperaturas externas elevadas), se puede verificar una reducción del tiro o un tiro inverso en la chimenea. En estos casos, los gases de descarga pueden no ser aspirados completamente. Si esto ocurre, es necesario aumentar el aire primario y cargar una cantidad de combustible inferior para reactivar el tiro del conducto de humos. Si se percibe olor a humo en el ambiente o se observa una acumulación de humo dentro de la cámara de combustión, evite utilizar el equipo.

**6.4 PROCEDIMIENTO PARA EL DESBLOQUEO DEL GANCHO DE LA PUERTA**

Si el gancho de cierre de la puerta se bloquea en posición de cierre y resulta imposible cerrar la puerta, es necesario restablecerlo utilizando el atizador suministrado, tal como se muestra en las siguientes imágenes.



## 7 – LIMPIEZA Y MANTENIMIENTO

### 7.1 INTRODUCCIÓN



Con el fin de garantizar siempre un funcionamiento correcto y un rendimiento ideal del equipo, es necesario realizar las operaciones que se describen a continuación. Se recomienda respetar los plazos indicados.

En caso de período prolongado de inactividad del equipo, antes de encenderlo, es obligatorio verificar que no haya obstrucciones en el canal y en el conducto de humos. Es necesario seguir atentamente las siguientes indicaciones. Su incumplimiento puede provocar daños al producto, a la instalación, a bienes y a las personas que utilizan el equipo.



Atención: no moje el equipo ni lo toque con las manos mojadas. Jamás aspire la ceniza caliente: el aspirador utilizado podría dañarse. Todas las operaciones de limpieza descritas en el presente manual deben ser realizadas con el equipo frío.

**Periódicamente, el usuario debe realizar la limpieza del equipo (personalmente o a través de un centro de asistencia autorizado), según lo indicado en el presente manual. Además, se recomienda hacer verificar anualmente el funcionamiento del conducto de humos.**

### 7.2 LIMPIEZA Y MANTENIMIENTO

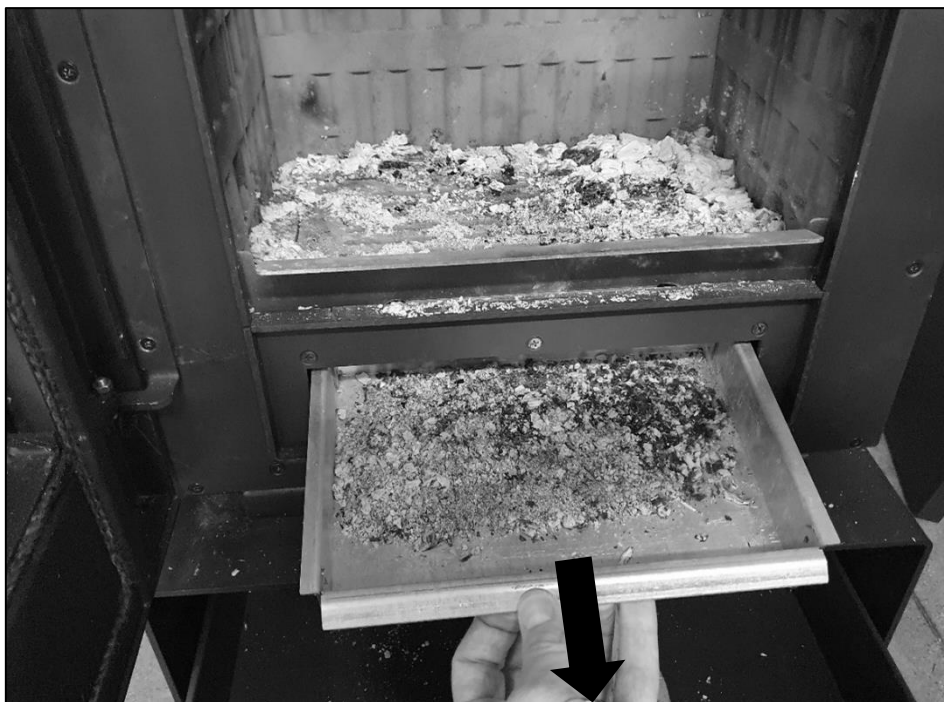
#### EN CADA CARGA DE COMBUSTIBLE:

- Limpie la rejilla de la cámara de combustión, haciendo deslizar la ceniza a través de los orificios de la misma. Es necesario mantener siempre libre el paso de aire a través de la rejilla del hogar. Utilice el atizador suministrado para facilitar la operación.



**CADA DOS DÍAS o CADA VEZ QUE SEA NECESARIO:**

- Vacíe el cajón de la ceniza. Se recomienda vaciar periódicamente el cajón, evitando que se llene completamente.

**UNA VEZ A LA SEMANA:**

- Utilizando un aspirador, aspire la ceniza de la cámara de combustión.

**CADA 6 MESES:**

- Limpie utilizando un escobillón el recorrido de los humos, tal como se muestra en la siguiente fotografía:



- Limpie a fondo el equipo utilizando un aspirador de ceniza.



**AL MENOS UNA VEZ POR AÑO:**

- Limpiar el conducto de humos. Si existen tramos horizontales, es necesario verificar y quitar la eventual acumulación de ceniza y hollín antes de que impida el correcto paso del humo.

**7.3 LIMPIEZA DEL VIDRIO**

El vidrio de la cámara de combustión se debe limpiar con el equipo frío, utilizando un paño húmedo y/o detergentes no agresivos.

**8 – CONDUCTO DE EVACUACIÓN DE HUMOS**

**8.1 INTRODUCCIÓN**



Debido a los frecuentes accidentes provocados por el mal funcionamiento de los conductos de humos en las viviendas, hemos realizado el siguiente párrafo para facilitar la tarea del instalador en la comprobación de todas las partes responsables de la eliminación de los humos producidos por la combustión.



La descarga de humos se debe preparar en cumplimiento de las normas UNI7129 y UNI 10683, respetando los valores de referencia indicados en la norma. En particular, la descarga debe responder a las normas para la prevención de incendios.

**Es necesario seguir atentamente las siguientes indicaciones. Su incumplimiento puede provocar daños al producto, a la instalación, a bienes y a las personas que utilizan el equipo.**

**8.2 VENTILACIÓN DE LOS LOCALES**



ATENCIÓN: la presencia de ventiladores extractores o de otros equipos, si funcionan en el mismo local o espacio en el que está instalado el equipo, puede provocar problemas en su funcionamiento.

ATENCIÓN: no obstruir las aberturas de ventilación ni las entradas de aire del equipo.

Es indispensable que en el local en que esté instalado el equipo pueda afluir una buena cantidad de aire para garantizar el aire necesario para la combustión en el generador y para la aireación del local. El flujo natural de aire se debe producir directamente o a través de aberturas permanentes practicadas en los muros perimétricos externos o a través de conductos de ventilación individuales o colectivos.

El aire de ventilación se debe tomar lejos de fuentes de contaminación.

Las aberturas en las paredes deben respetar las siguientes normas:

- tener sección libre de paso superior a 6 cm<sup>2</sup> por cada kW de potencia térmica instalada, con un límite mínimo de 100 cm<sup>2</sup>;
- estar realizadas de manera que las bocas de abertura, tanto en el interior como en el exterior de la pared, no puedan ser obstruidas;
- estar protegidas con rejillas o sistemas parecidos de manera que no pueda reducirse la sección de abertura arriba indicada;
- estar situadas a una cota próxima al nivel del suelo, en una posición que no obstaculice el correcto funcionamiento de los dispositivos de evacuación de los productos de la combustión; si esta posición no fuera posible, se deberá aumentar al menos en un 50% la sección de las aberturas de ventilación.



**El siguiente capítulo no sustituye las normas UNI 7129, UNI 10683 y EN13240. El instalador cualificado tiene que poseer, en cualquier caso, la norma mencionada o ediciones sucesivas.**

**8.3 EVACUACIÓN DE HUMOS**



El canal de humo, el conducto de evacuación, la chimenea y el conducto de humos (definidos como instalación para la evacuación de los productos de la combustión) son componentes de la instalación térmica y deben responder a las disposiciones legislativas del D.M. italiano 37/08 (ex ley 46/90) y a las correspondientes normas de instalación específicas, en función del tipo de combustible. Los hogares, estufas y barbacoas no se pueden instalar en ambientes en los que funcionan equipos de gas tipo A o tipo B (para la clasificación, véase UNI 10642 y UNI 7129). La conexión entre el equipo y el conducto de humos debe recibir la evacuación de un solo generador de calor.



El instalador debe prever uno o más puntos de acceso en el conducto de humos para controlar las emisiones después de la instalación del equipo; estos puntos de acceso se deben realizar de tal forma que se puedan cerrar herméticamente para evitar la pérdida de los gases de escape.



Se recomienda proceder al aislamiento y al correcto dimensionamiento del conducto de humos para evitar la formación de condensación.

**8.3.1 TIPOS DE CHIMENEAS**

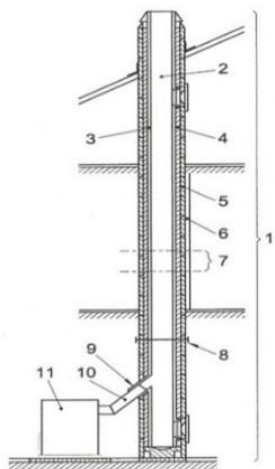
Para la construcción de las chimeneas están previstas las siguientes definiciones:

- sistema: chimenea instalada utilizando una combinación de componentes compatibles (tubo interno, aislante, cubierta exterior, etc.), fabricados o especificados por un solo fabricante y con certificado CE, según la norma específica;
- Chimenea compuesta: chimenea instalada o construida in situ, utilizando una combinación de componentes compatibles, como tubo interno (pared directamente en contacto con los humos), eventual aislamiento y cubierta (pared) exterior que pueden ser suministrados por fabricantes diferentes o por el mismo fabricante;
- Entubación: operación de introducción de un conducto en una cavidad existente (incluso nueva) de materiales no combustibles, libre y de uso exclusivo.

8.3.2 COMPONENTES DEL CONDUCTO DE HUMOS / SISTEMA DE HUMOS

**Componentes y accesorios de una chimenea**

- 1 Chimenea
- 2 Vía de salida
- 3 Conducto de humos
- 4 Aislamiento térmico
- 5 Pared externa
- 6 Cubierta o revestimiento
- 7 Elemento de la chimenea
- 8 Chimenea multipared
- 9 Empalme de la chimenea
- 10 Canal de humo
- 11 Generador de calor



Cada chimenea debe estar compuesta al menos por los componentes previstos por la norma UNI EN 1443, indicados también en la figura adyacente.



**ATENCIÓN:** la evacuación a la pared o en la pared del edificio sin la instalación de una chimenea/conducto de humos/conducto de evacuación que lleve al techo los productos de la combustión está siempre prohibida.

8.3.3 CONTROLES ANTES DE LA INSTALACIÓN DEL EQUIPO

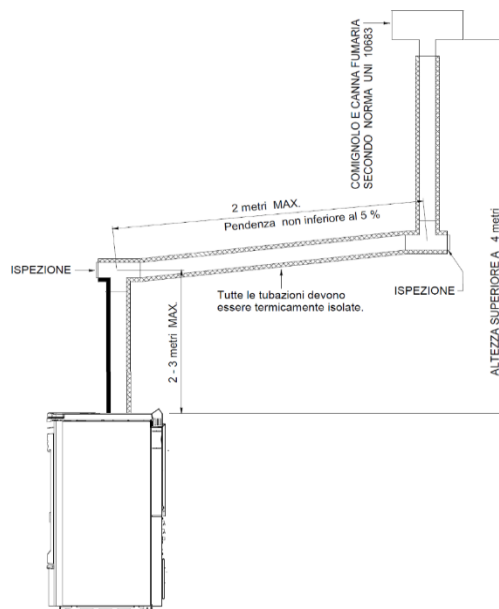
El usuario debe poseer el certificado de conformidad del conducto de humos (Decreto Ministerial N° 37 del 22 de enero de 2008).

El conducto de humos debe estar construido según las indicaciones de la norma UNI 10683.

La descarga de humos representada en la figura adyacente es la solución ideal para garantizar la eliminación de los humos. Si se desea evacuar los humos por encima del techo, proceder previendo introducir una unión en T con tapa de inspección, soportes de unión adecuados a la altura del conducto de humos, canalón que atraviese el techo y chimenea de protección contra la intemperie. Si se desea utilizar la evacuación clásica de obra, prever una unión en T con tapa de inspección y adecuados soportes de apoyo. Si el diámetro del conducto de humos es demasiado grande, es obligatorio corregirlo introduciendo una tubería de acero porcelanizado o inoxidable de diámetro adecuado.

Sellar adecuadamente la parte de entrada y salida en la evacuación de humos en la parte de obra. Está terminantemente prohibida la utilización de una rejilla en el extremo del tubo de evacuación, puesto que ésta podría provocar el mal funcionamiento del equipo.

Si el conducto de humos es fijo, es conveniente prever aberturas de inspección para poder realizar la limpieza interior, sobre todo de sus tramos horizontales.



LEGENDA	LEYENDA
COMIGNOLO E CANNA FUMARIA SECONDO NORMA UNI 10683	CHIMENEA Y CONDUCTO DE HUMOS SEGÚN LA NORMA UNI 10683
2 -3 metri MAX	2 -3 metros MÁX.
2 metri MAX	2 metros MÁX.
Pendenza 3-5%	Inclinación 3-5%
ALTEZZA SUPERIORE A 5 m	ALTURA SUPERIOR A 5 m
Tutte le tubazioni devono essere termicamente isolate	Todas las tuberías deben estar térmicamente aisladas
ISPEZIONE	INSPECCIÓN

Para ello, seguir el esquema. Lo descrito más arriba es indispensable para eliminar las cenizas y los pellets sin quemar que se pueden haber depositado a lo largo del recorrido de evacuación. Selle los empalmes con silicona roja (resistente a 350°C).

El revestimiento del conducto se debe realizar con materiales aislantes (lana de roca, fibra cerámica) o utilizando tuberías ya aisladas. EL CONDUCTO DE HUMOS DEBE SER PARA USO EXCLUSIVO DEL EQUIPO.

Todos los tramos del conducto de humos se deberán poder inspeccionar y desmontar para posibilitar la limpieza interior.



**ATENCIÓN:** si el conducto de humos no resulta ser suficientemente aislado y/o demasiado largo, es posible que se generen condensaciones. Se aconseja prever una evacuación para la condensación cerca de la salida de humos del equipo. El equipo tiene que instalarse siempre y solamente en un sistema de evacuación de humos específico y exclusivo para el equipo.

Si el generador se empalma a un sistema de evacuación de humos que no cumple las normas, es posible el rápido deterioro del equipo debido a su anómalo y continuo recalentamiento: en este caso, los componentes dañados no se podrán sustituir en garantía.

**EN CASO DE INCENDIO DE LA CHIMENEA, SE RECOMIENDA CERRAR INMEDIATAMENTE LAS PALANCAS DE AIRE PRIMARIO Y SECUNDARIO, Y LLAMAR INMEDIATAMENTE A LOS BOMBEROS.**

**9 – ANOMALÍAS, CAUSAS Y SOLUCIONES**

<b>ANOMALÍAS</b>	<b>CAUSAS</b>	<b>SOLUCIONES</b>
Dificultades durante el encendido.	Rejilla obstruida.	Limpie la rejilla.
	Leña húmeda o de espesor excesivo.	Utilice leña de menores dimensiones y más seca.
	Tiro insuficiente.	Limpie el cajón de la ceniza. Limpie cuidadosamente el paso de los humos y/o el conducto de humos Conducto de humos para revisar: <ul style="list-style-type: none"> <li>• presencia de estrangulamientos en la chimenea</li> <li>• demasiadas curvas</li> <li>• insuficiente aislamiento</li> <li>• sección demasiado pequeña.</li> </ul>
Humo en el ambiente.  Dificultad para mantener el fuego.  Dificultad para calentar el horno.  Llama insensible a las variaciones de tiro.  Bocanadas durante el funcionamiento.	Tiro insuficiente.	Limpie el cajón de la ceniza. Limpie cuidadosamente el paso de los humos. Limpie (o haga limpiar) el conducto de humos. Conducto de humos para revisar: <ul style="list-style-type: none"> <li>• presencia de estrangulamientos en la chimenea</li> <li>• demasiadas curvas</li> <li>• insuficiente aislamiento</li> <li>• sección demasiado pequeña.</li> </ul>
	Falta de aire en el ambiente.	Realice una abertura adecuada para el aire.
	Leña húmeda o de espesor excesivo.	Utilice leña de menores dimensiones y más seca.
El combustible se quema demasiado de prisa; combustión incontrolada.	Tiro excesivo.	Reduzca el tiro del conducto de humos, utilizando un dispositivo adecuado (por ejemplo, un regulador de tiro).
Los termómetros de los hornos se han descalibrado o están amarillos.  La manija se ha deformado.  Rotura de los componentes dentro de la cámara de combustión.	Excesivo consumo de leña, superior a lo indicado en el presente manual.  Uso incorrecto del equipo.  Limpieza del equipo ausente o insuficiente.	Contacte con un centro asistencia para el restablecimiento del equipo (remunerado); a continuación, utilice el equipo según lo prescrito en el presente manual y atégase a todas las prescripciones proporcionadas.

**SI LAS SOLUCIONES PROPUESTAS NO RESUELVEN LA ANOMALÍA, SE RECOMIENDA CONTACTAR CON EL SERVICIO DE ASISTENCIA TÉCNICA ESPECIALIZADO.**



**THERMOROSSI** 

*Fire Lovers*

THERMOROSSI S.p.A.

Via Grumolo, 4 (Z.I.) 36011 Arsiero (VI) - ITALY

Fax 0445.741657 - [www.thermorossi.com](http://www.thermorossi.com) - [info@thermorossi.it](mailto:info@thermorossi.it)