

THERMOROSSI



CREO – CREO SUPREME

ITA - MANUALE DI INSTALLAZIONE.
FRA - MANUEL D'INSTALLATION.
ENG - INSTALLATION GUIDE.
DEU - INSTALLATIONSANLEITUNG.
ESP - MANUAL DE INSTALACIÓN.
NL - HANDLEIDING VOOR INSTALLATIE.

INDEX

INSTRUCCIONES VÁLIDAS SOLO PARA CREO.....	3
1 – INTRODUCCIÓN	3
2 – COMPONENTES.....	3
3 – MONTAJE DEL REVESTIMIENTO.....	4
INSTRUCCIONES VÁLIDAS SOLO PARA CREO SUPREME	7
1 – INTRODUCCIÓN	7
2 – COMPONENTES.....	7
3 – MONTAJE DEL REVESTIMIENTO.....	8

INSTRUCCIONES VÁLIDAS SOLO PARA CREO

1 – INTRODUCCIÓN

1.1 ADVERTENCIAS GENERALES

Se recomienda limpiar el revestimiento utilizando exclusivamente un paño de microfibra seco, cuando el aparato esté apagado y completamente frío.

Thermorossi S. p. A. mantiene los derechos de autor sobre estas instrucciones de servicio. Sin la necesaria autorización, las instrucciones mencionadas no podrán duplicarse o comunicarse a terceros y no podrán ser utilizadas para hacer la competencia.

1.2 TRANSPORTE Y ALMACENAMIENTO

TRANSPORTE Y DESPLAZAMIENTO

Verifique atentamente que todas las partes delicadas estén protegidas contra golpes mecánicos que puedan comprometer su integridad.

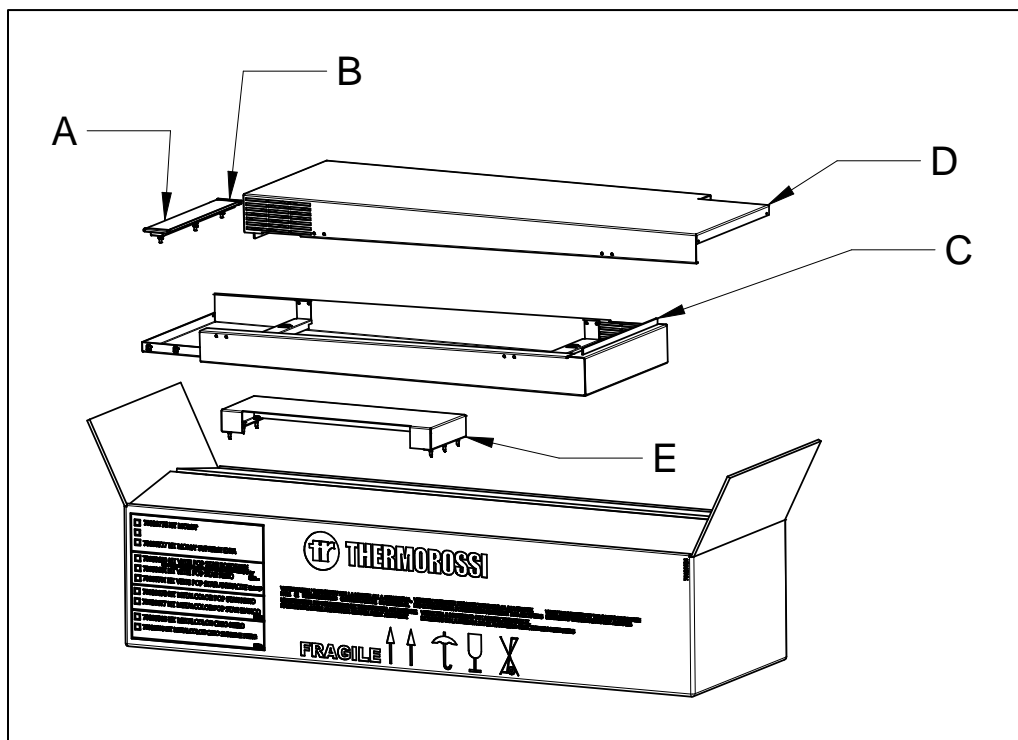
ALMACENAMIENTO

El revestimiento se debe conservar en ambientes libres de humedad, protegido de la intemperie; se desaconseja apoyar directamente el revestimiento sobre el piso. La empresa no se considera responsable de eventuales daños causados por negligencia.

2 – COMPONENTES

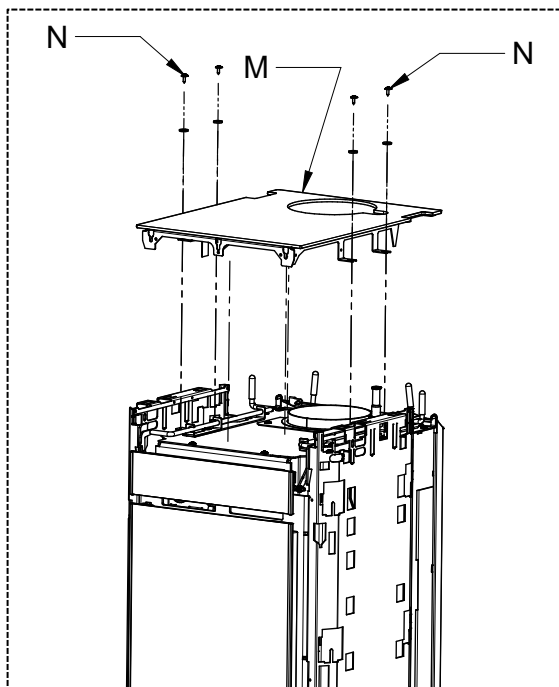
El kit está compuesto por los siguientes elementos:

A	Soporte del cristal
B	Cristal delantero
C	Panel lateral der.
D	Panel lateral izq.
E	Perfil inferior



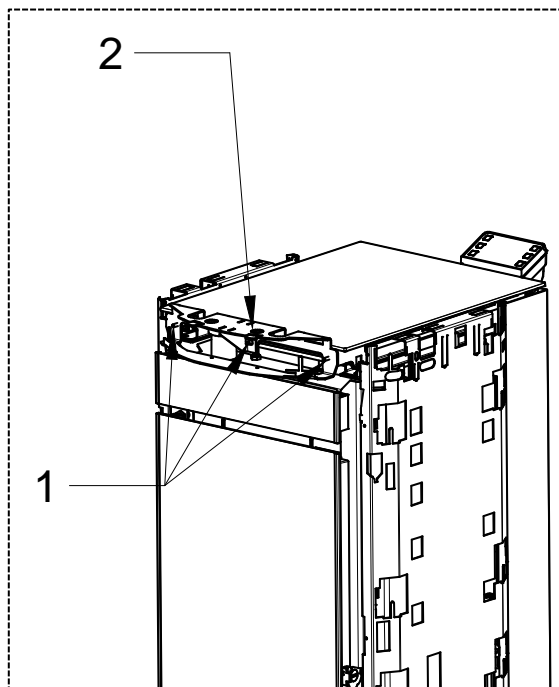
Atención: Los revestimientos son delicados y deben ser desplazados con extremo cuidado, utilizando guantes de algodón suave. Para la limpieza se deben utilizar paños secos de microfibra para superficies delicadas (como lentes y gafas).

3 – MONTAJE DEL REVESTIMIENTO

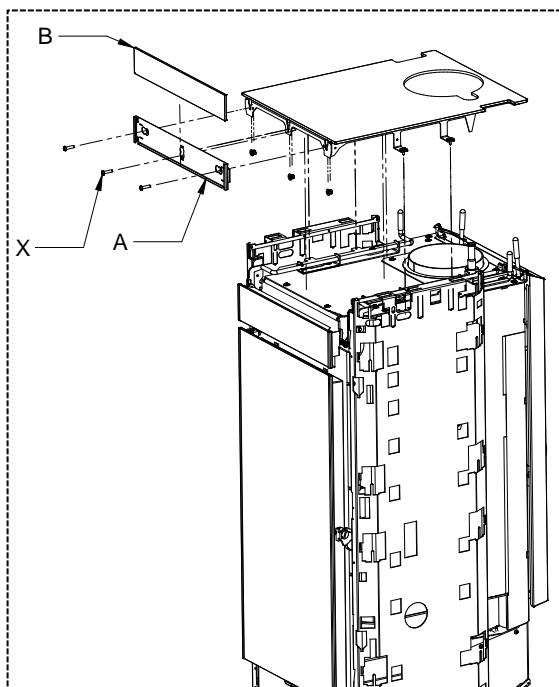


1 – Retire la tapa superior (M) desenroscando los 4 tornillos (N).

ATENCIÓN: para los cuerpos **PELLET**, no realice esta operación; comience directamente a partir del punto siguiente.

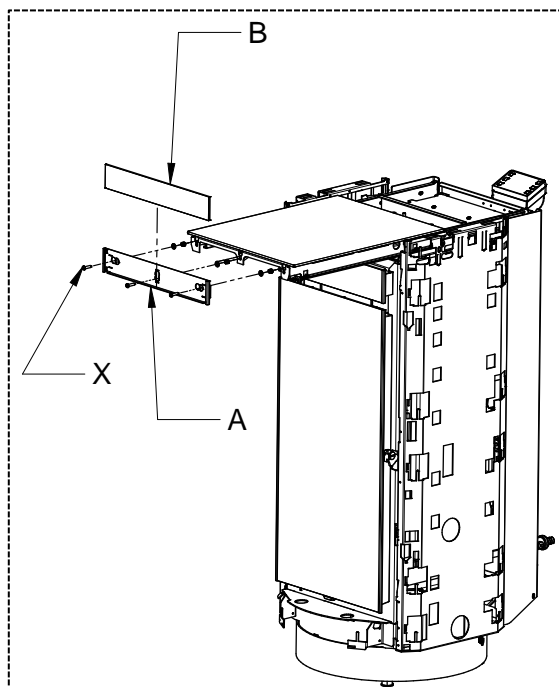


2 – Desenrosque los 3 tornillos (1) que fijan el soporte delantero (2). Eliminar el soporte (2).



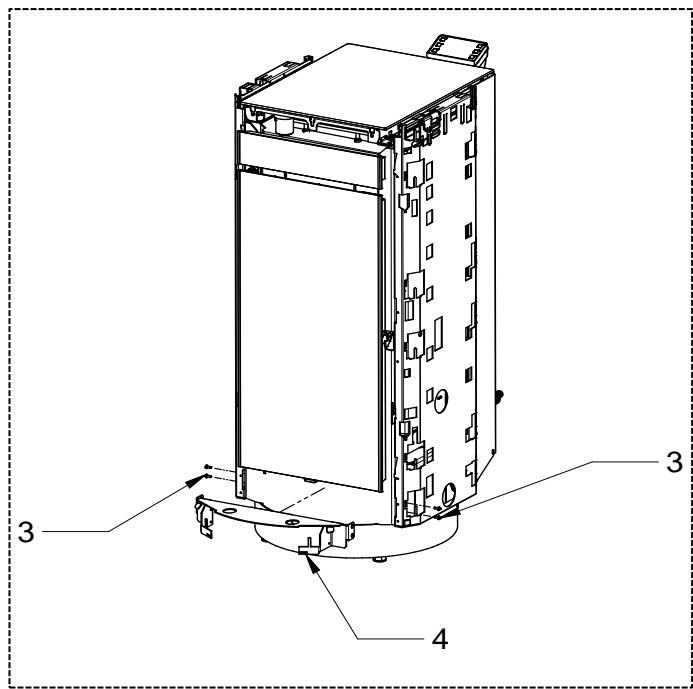
3 – Fije el soporte del cristal (A) al equipo con los tornillos (X) suministrados en el kit. Luego, introduzca el cristal (B) en el soporte del cristal (A). Al fin, vuelva a colocar la tapa superior (M).

ATENCIÓN: para los cuerpos **PELLET**, no realice esta operación; pase directamente al punto siguiente.

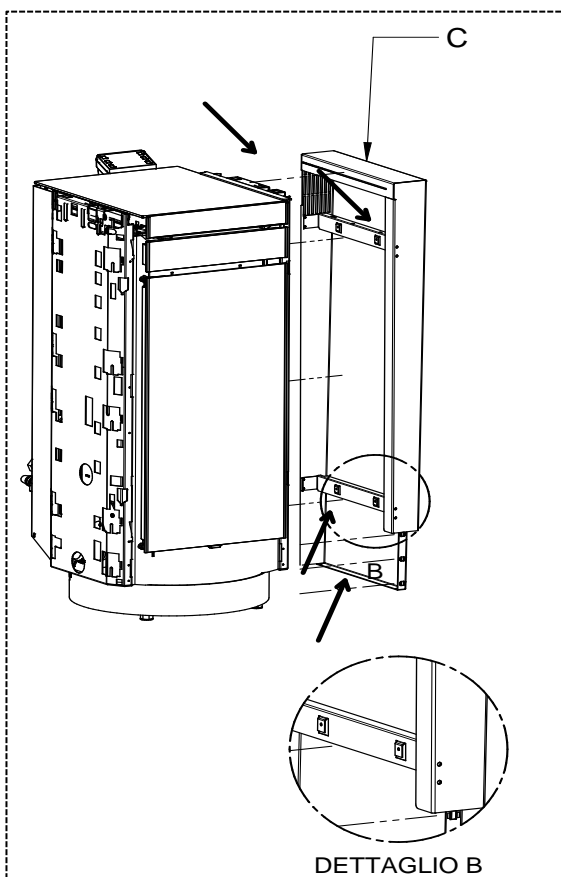


4 – Fije el soporte del cristal (A) al equipo con los tornillos (X) suministrados en el kit. Luego, introduzca el cristal (B) en el soporte del cristal (A).

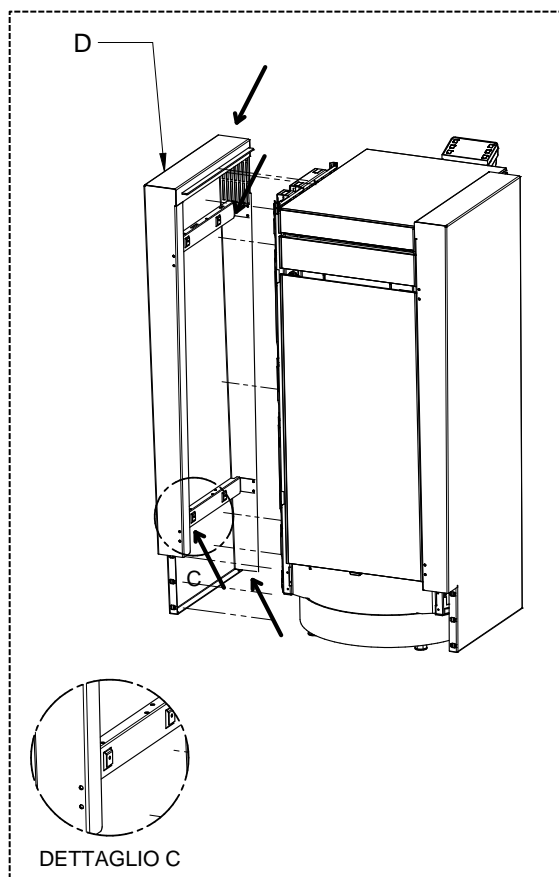
ATENCIÓN: para los cuerpos **WOOD**, no realice esta operación; pase directamente al punto siguiente.



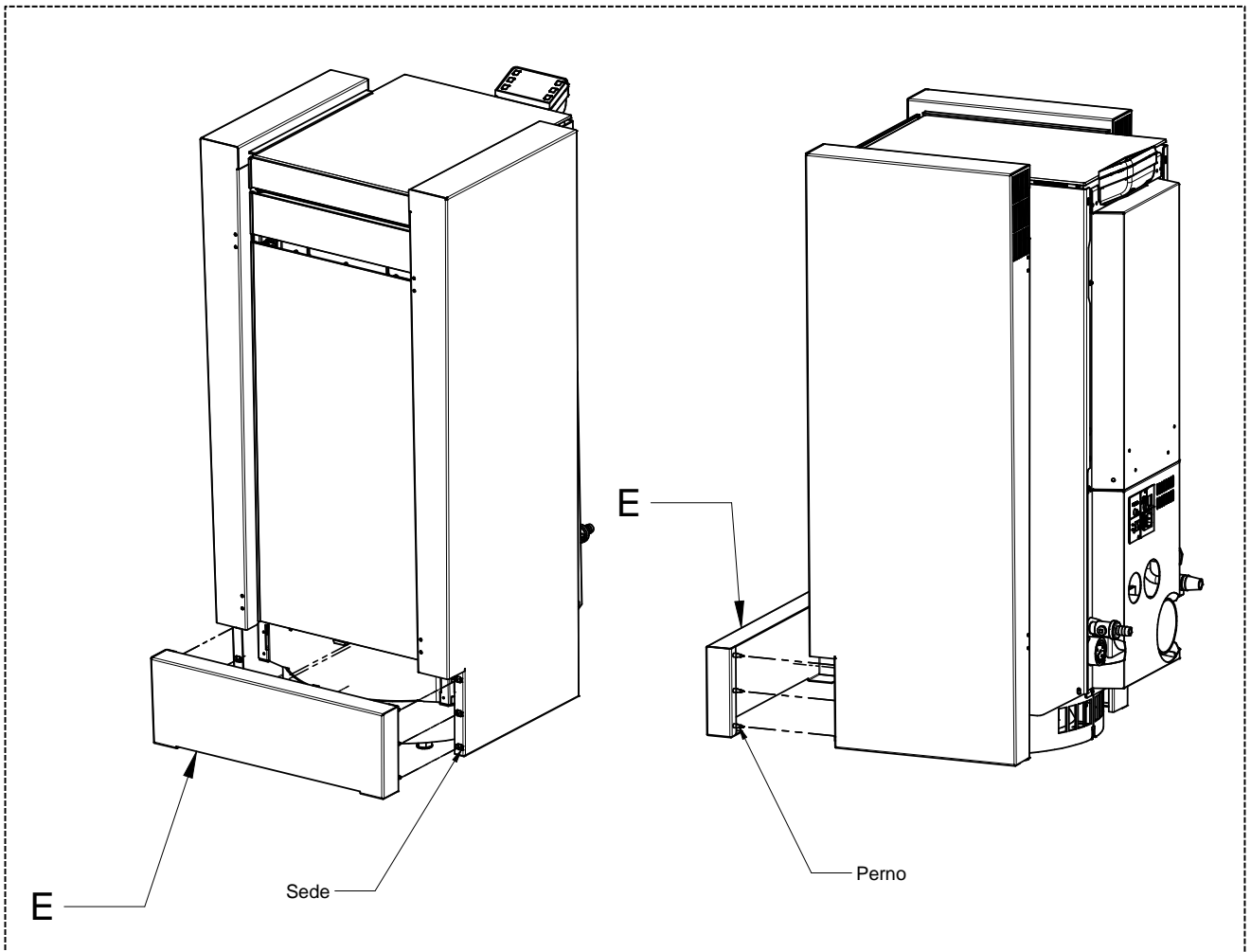
5 – Desenrosque los 4 tornillos (3) que fijan el soporte inferior (4). Eliminar el soporte (4).



6 – Monte el panel lateral derecho (C), introduciendo las aletas (DETTAGLIO B) en los alojamientos correspondientes. Se aconseja ensanchar las aletas 1 ó 2 mm.



7 – Monte el panel lateral izquierdo (D), introduciendo las aletas (DETTAGLIO C) en los alojamientos correspondientes. Se aconseja ensanchar las aletas 1 ó 2 mm.



8 – Monte el perfil inferior (E) encajando las clavijas (Perno) en los alojamientos (Sede) correspondientes. Se aconseja encajar primero las 3 clavijas de un lado, y después las 3 clavijas del otro lado.

INSTRUCCIONES VÁLIDAS SOLO PARA CREO SUPREME

1 – INTRODUCCIÓN

1.1 ADVERTENCIAS GENERALES

Se recomienda limpiar el revestimiento utilizando exclusivamente un paño de microfibra seco, cuando el aparato esté apagado y completamente frío.

Thermorossi S. p. A. mantiene los derechos de autor sobre estas instrucciones de servicio. Sin la necesaria autorización, las instrucciones mencionadas no podrán duplicarse o comunicarse a terceros y no podrán ser utilizadas para hacer la competencia.

1.2 TRANSPORTE Y ALMACENAMIENTO

TRANSPORTE Y DESPLAZAMIENTO

Verifique atentamente que todas las partes delicadas estén protegidas contra golpes mecánicos que puedan comprometer su integridad.

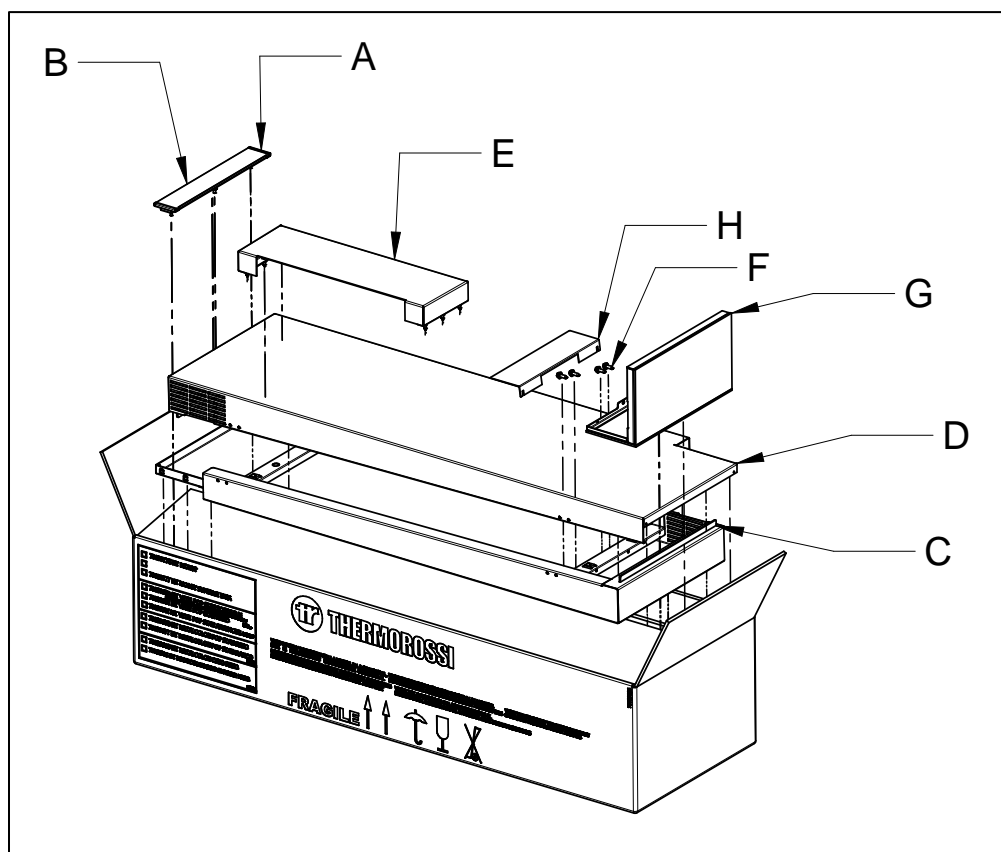
ALMACENAMIENTO

El revestimiento se debe conservar en ambientes libres de humedad, protegido de la intemperie; se desaconseja apoyar directamente el revestimiento sobre el piso. La empresa no se considera responsable de eventuales daños causados por negligencia.

2 – COMPONENTES

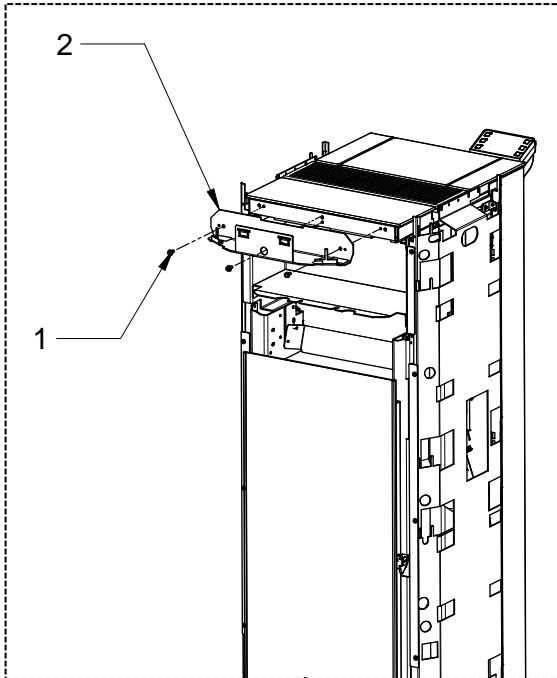
El kit está compuesto por los siguientes elementos:

A	Soporte del cristal
B	Cristal delantero
C	Panel lateral der.
D	Panel lateral izq.
E	Perfil inferior
F	Tornillos
G	Calientaplatos
H	Deflector de aire

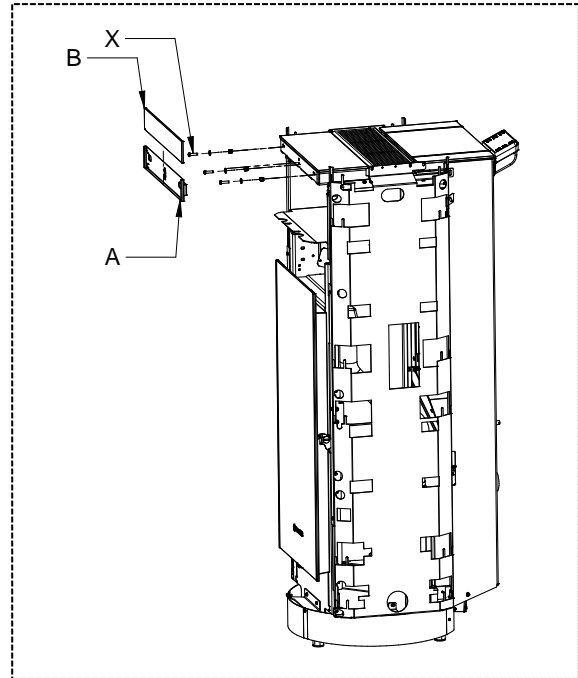


Atención: Los revestimientos son delicados y deben ser desplazados con extremo cuidado, utilizando guantes de algodón suave. Para la limpieza se deben utilizar paños secos de microfibra para superficies delicadas (como lentes y gafas).

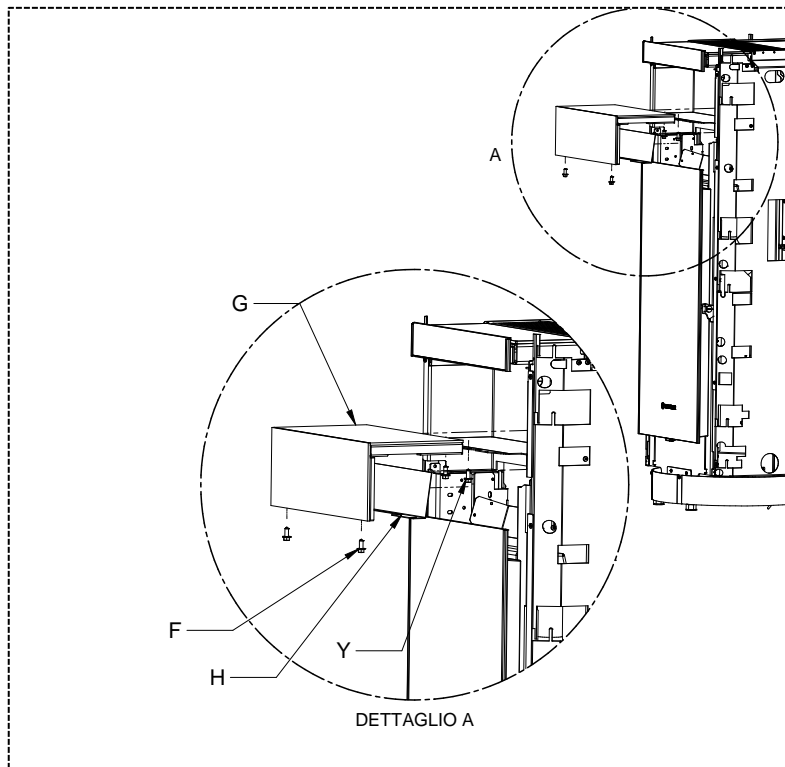
3 – MONTAJE DEL REVESTIMIENTO



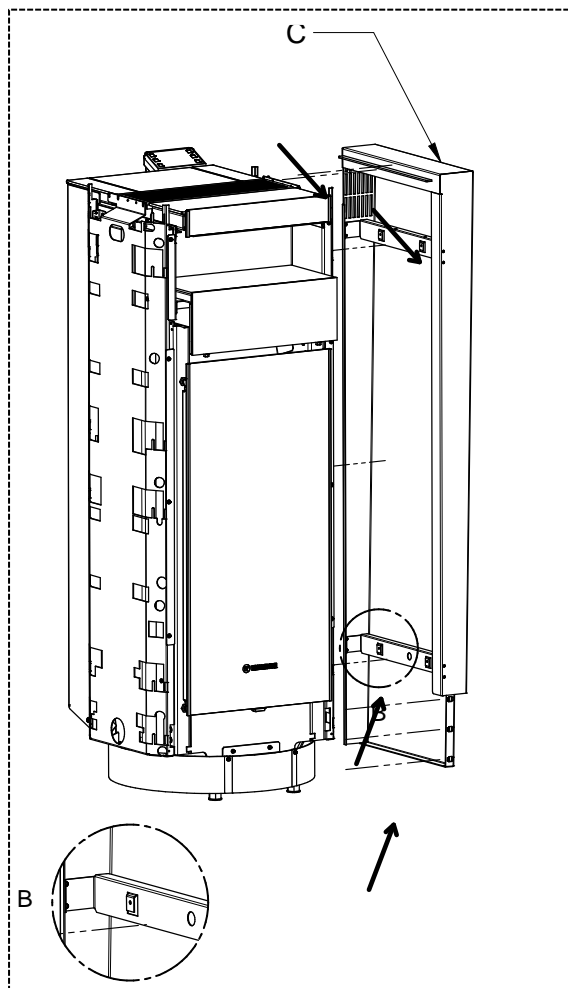
1 – Desenrosque los 3 tornillos (1) que fijan el soporte delantero (2). Eliminar el soporte (2).



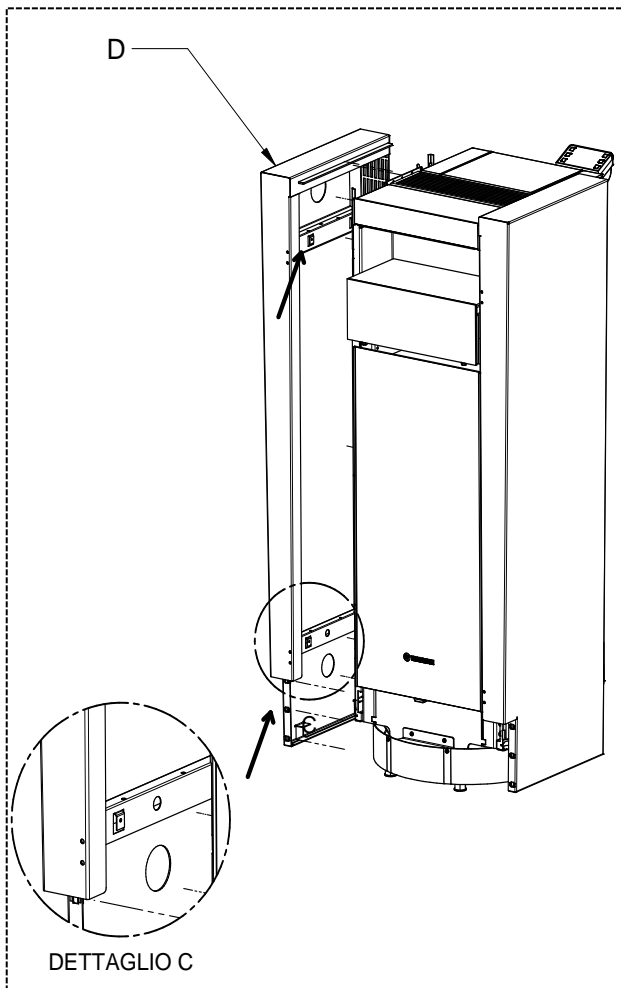
2 – Fije el soporte del cristal (A) al equipo con los tornillos (X) suministrados en el kit. Luego, introduzca el cristal (B) en el soporte del cristal (A).



3 – Fije el deflector de aire (H) al calentaplatos (G) con los tornillos (F). A continuación, fíjelo al aparato con los tornillos (Y). ver detalle A

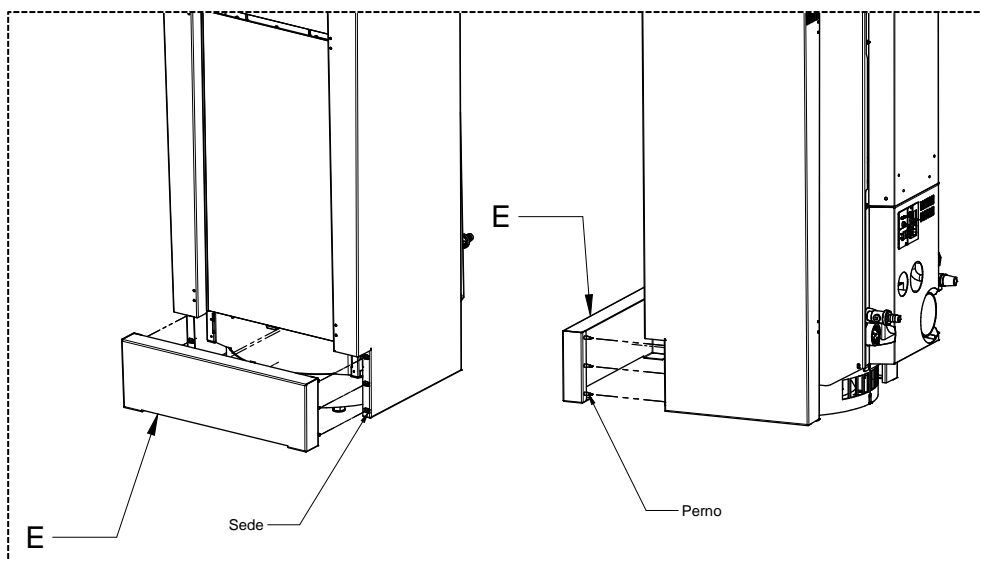


4 – Monte el panel lateral derecho (C), introduciendo las aletas (DETALLE B) en los alojamientos correspondientes. Se aconseja ensanchar las aletas 1 ó 2 mm.



DETAGLIO C

5 – Monte el panel lateral izquierdo (D), introduciendo las aletas (DETALLE C) en los alojamientos correspondientes. Se aconseja ensanchar las aletas 1 ó 2 mm.



6 – Monte el perfil inferior (E) encajando las clavijas (Perno) en los alojamientos (Sede) correspondientes. Se aconseja encajar primero las 3 clavijas de un lado, y después las 3 clavijas del otro lado.



THERMOROSSI 
Fire Lovers

THERMOROSSI S.p.A.
Via Grumolo, 4 (Z.I.) 36011 Arsiero (VI) - ITALY
Fax 0445.741657 - www.thermorossi.com - info@thermorossi.it