

THERMOROSSI



CHIC – CHIC SUPREME

ITA - MANUALE DI INSTALLAZIONE.
FRA - MANUEL D'INSTALLATION.
ENG - INSTALLATION GUIDE.
DEU - INSTALLATIONSANLEITUNG.
ESP - MANUAL DE INSTALACIÓN.
NL - HANDLEIDING VOOR INSTALLATIE.

ÍNDICE

INSTRUCCIONES VÁLIDAS SOLO PARA CHIC	3
1 – INTRODUCCIÓN	3
2 – COMPONENTES	3
3 – MONTAJE DEL REVESTIMIENTO.....	4
INSTRUCCIONES VÁLIDAS SOLO PARA CHIC SUPREME	7
1 – INTRODUCCIÓN	7
2 – COMPONENTES	7
3 – MONTAJE DEL REVESTIMIENTO.....	8

INSTRUCCIONES VÁLIDAS SOLO PARA CHIC

1 – INTRODUCCIÓN

1.1 ADVERTENCIAS GENERALES



ATENCIÓN: Las mayólicas son de producción artesanal y pueden presentar grietas, variaciones cromáticas o imperfecciones. La capa de esmalte posee un factor de dilatación diferente al de las mayólicas y, por lo tanto, se pueden presentar pequeñas grietas. Este fenómeno es un proceso natural y no constituye un defecto. Se recomienda limpiar las mayólicas utilizando exclusivamente un paño de microfibra seco. El uso de paños húmedos o mojados para la limpieza evidenciarían aún más las grietas naturales del esmalte.

Thermorossi S. p. A. mantiene los derechos de autor sobre estas instrucciones de servicio. Sin la necesaria autorización, las instrucciones mencionadas no podrán duplicarse o comunicarse a terceros y no podrán ser utilizadas para hacer la competencia.

1.2 TRANSPORTE Y ALMACENAMIENTO

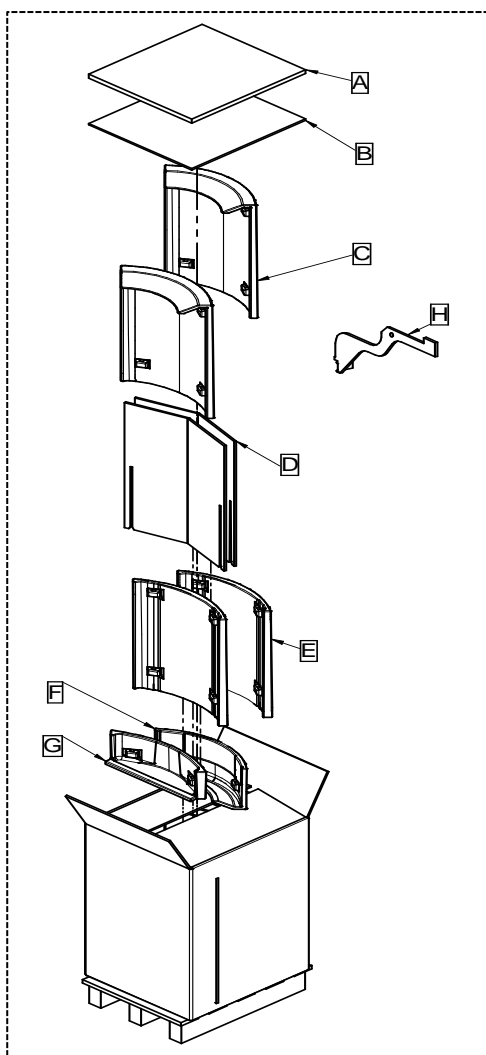
TRANSPORTE Y DESPLAZAMIENTO

Verifique atentamente que todas las partes delicadas estén protegidas contra golpes mecánicos que puedan comprometer su integridad.

ALMACENAMIENTO

El revestimiento se debe conservar en ambientes libres de humedad, protegido de la intemperie; se desaconseja apoyar directamente el revestimiento sobre el piso. La empresa no se considera responsable de eventuales daños causados por negligencia.

2 – COMPONENTES



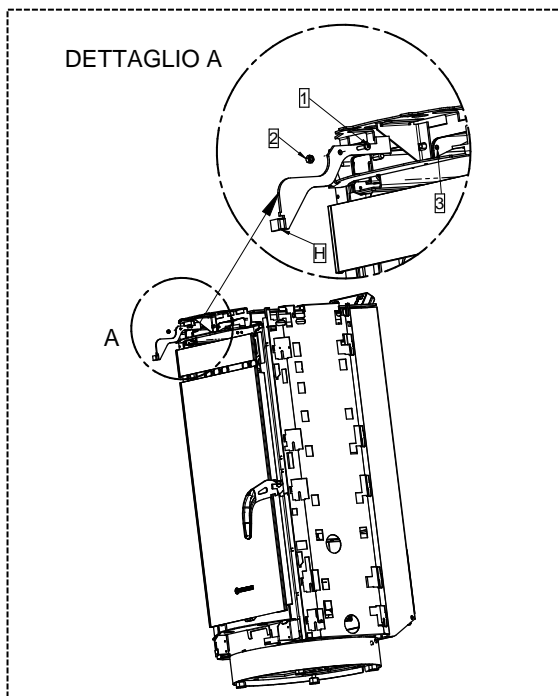
El kit está compuesto por los siguientes elementos:

A - B	Poliestireno de protección
C	Laterales superiores
D	Cartón de protección
E	Laterales inferiores
F	Mayólica superior
G	Mayólica inferior
H	Estribo de soporte

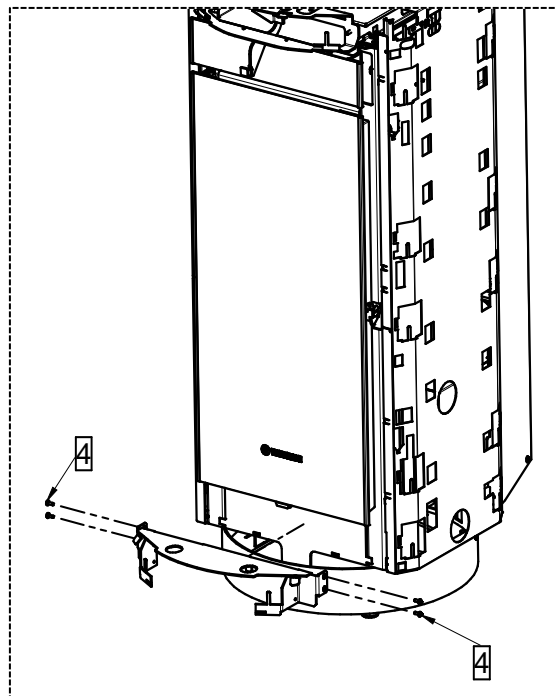


Atención: Las mayólicas son delicadas y deben ser desplazadas con extremo cuidado, utilizando guantes de algodón suave. Para la limpieza se deben utilizar paños secos de microfibra para superficies delicadas (como lentes y gafas).

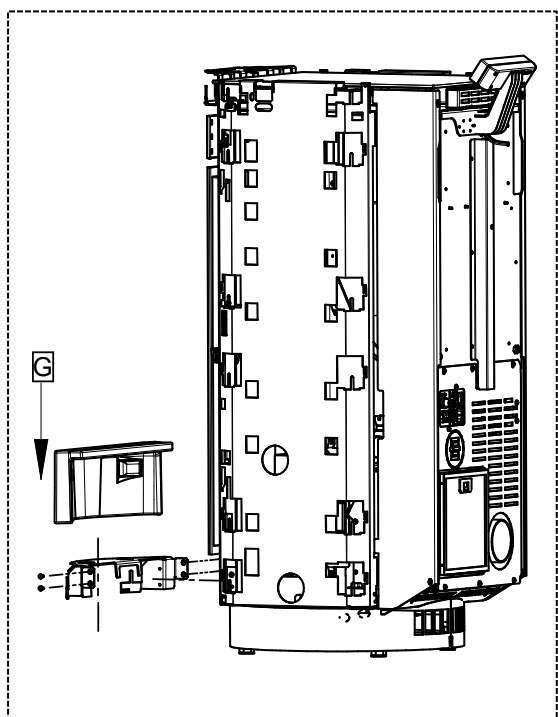
3 – MONTAJE DEL REVESTIMIENTO



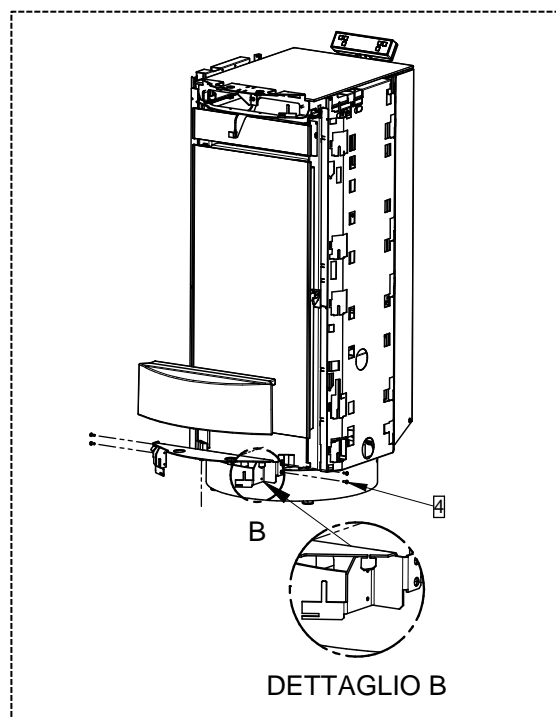
1 - Fije el estribo de soporte (H) al orificio (3) con el tornillo (1) y la tuerca (2).
ATENCIÓN: En caso de cuerpo **NATURAL**, no realice esta operación; comience directamente a partir del punto siguiente.



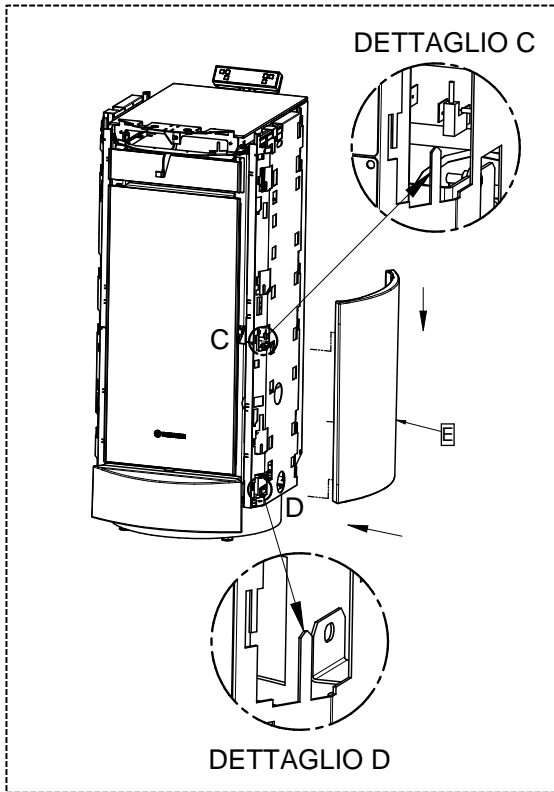
2 - Desenrosque los 4 tornillos (4) y quite el estribo de soporte de la mayólica.



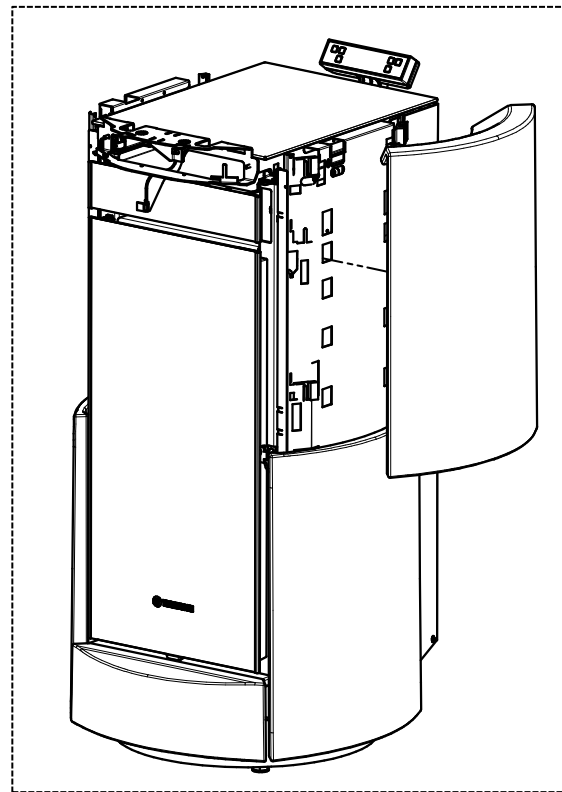
3 - Coloque la mayólica inferior (G) en el estribo recién quitado.



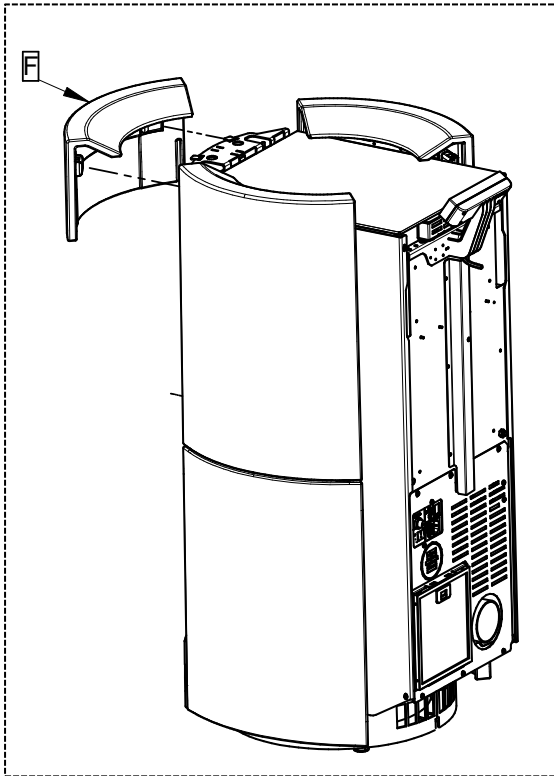
4 - Regule los dos dientes indicados en el DETALLE B, con el fin de fijar firmemente la mayólica al estribo. Por último, fije el estribo con la mayólica, utilizando los 4 tornillos (4) previamente quitados.



5 - Enganche el lateral inferior (E) en los dientes correspondientes, como se muestra en los detalles C y D. Deforme ligeramente los dientes con el fin de fijar firmemente la mayólica al cuerpo. Siga el mismo procedimiento en el lateral opuesto.

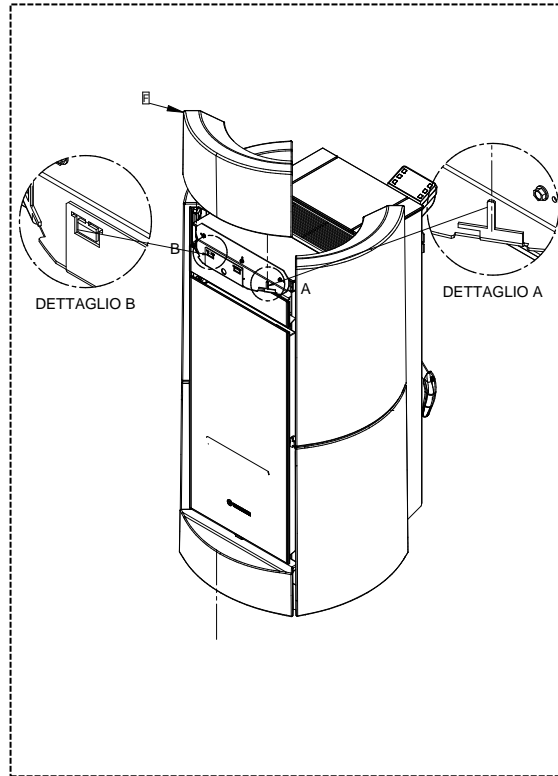


6 - Enganche el lateral superior (C) en los dientes correspondientes, como se hizo anteriormente. Deforme ligeramente los dientes con el fin de fijar firmemente la mayólica al cuerpo. Siga el mismo procedimiento en el lateral opuesto.



7 - Enganche la mayólica superior (F) en los dientes correspondientes. Deforme ligeramente los dientes con el fin de fijar firmemente la mayólica al cuerpo.

ATENCIÓN: En caso de cuerpo **NATURAL**, no realice esta operación y pase directamente al punto siguiente.



8 - Enganche la mayólica superior (F) en los dientes correspondientes. Deforme ligeramente los dientes con el fin de fijar firmemente la mayólica al cuerpo.

ATENCIÓN: Realice esta operación solo en caso de cuerpo **NATURAL**.

INSTRUCCIONES VÁLIDAS SOLO PARA CHIC SUPREME

1 – INTRODUCCIÓN

1.1 ADVERTENCIAS GENERALES



ATENCIÓN: Las mayólicas son de producción artesanal y pueden presentar grietas, variaciones cromáticas o imperfecciones. La capa de esmalte posee un factor de dilatación diferente al de las mayólicas y, por lo tanto, se pueden presentar pequeñas grietas. Este fenómeno es un proceso natural y no constituye un defecto. Se recomienda limpiar las mayólicas utilizando exclusivamente un paño de microfibra seco. El uso de paños húmedos o mojados para la limpieza evidenciarían aún más las grietas naturales del esmalte.

Thermorossi S. p. A. mantiene los derechos de autor sobre estas instrucciones de servicio. Sin la necesaria autorización, las instrucciones mencionadas no podrán duplicarse o comunicarse a terceros y no podrán ser utilizadas para hacer la competencia.

1.2 TRANSPORTE Y ALMACENAMIENTO

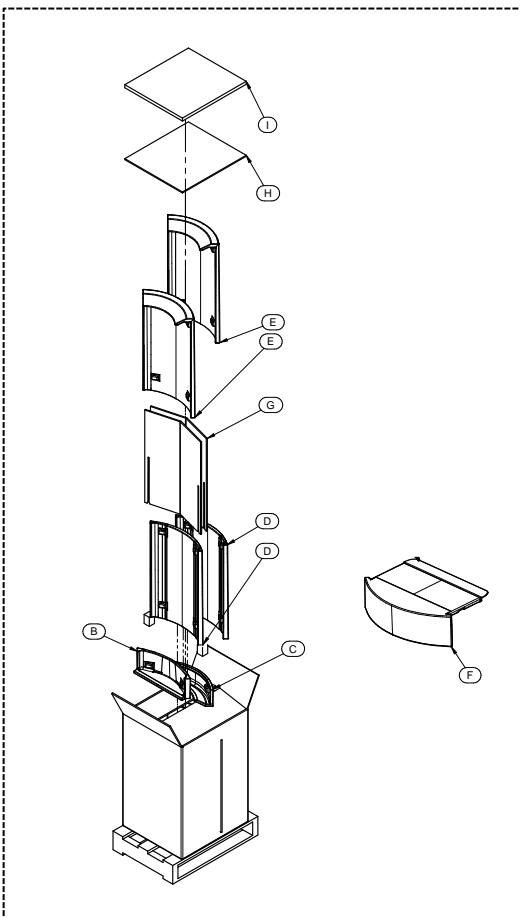
TRANSPORTE Y DESPLAZAMIENTO

Verifique atentamente que todas las partes delicadas estén protegidas contra golpes mecánicos que puedan comprometer su integridad.

ALMACENAMIENTO

El revestimiento se debe conservar en ambientes libres de humedad, protegido de la intemperie; se desaconseja apoyar directamente el revestimiento sobre el piso. La empresa no se considera responsable de eventuales daños causados por negligencia.

2 – COMPONENTES



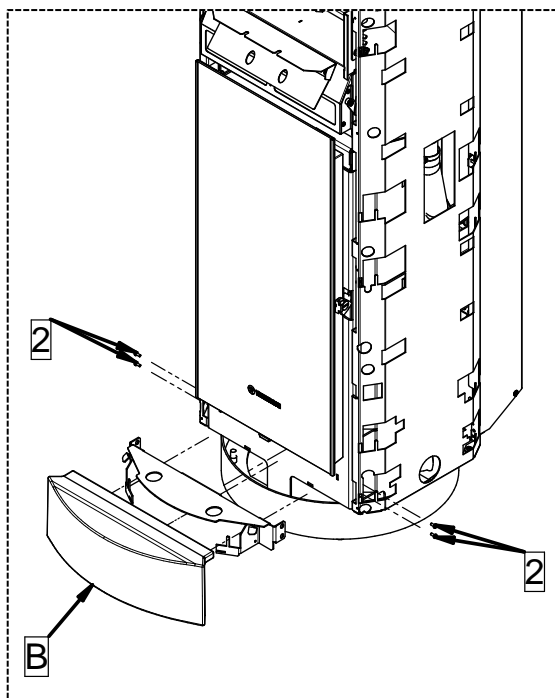
El kit está compuesto por los siguientes elementos:

B	Mayólica inferior
C	Mayólica superior
D	Laterales inferiores
E	Laterales superiores
F	Mayólica central (solo para productos de aire)
G-H	Cartón de protección
I	Poliestireno de protección

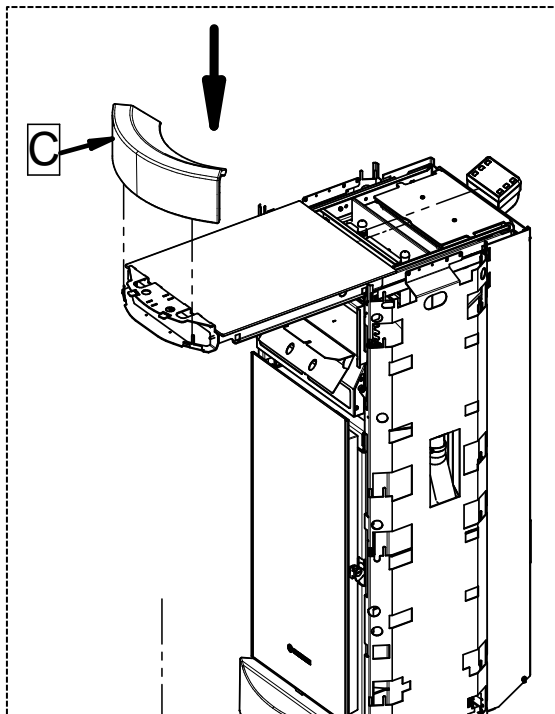


Atención: Las mayólicas son delicadas y deben ser desplazadas con extremo cuidado, utilizando guantes de algodón suave. Para la limpieza se deben utilizar paños secos de microfibra para superficies delicadas (como lentes y gafas).

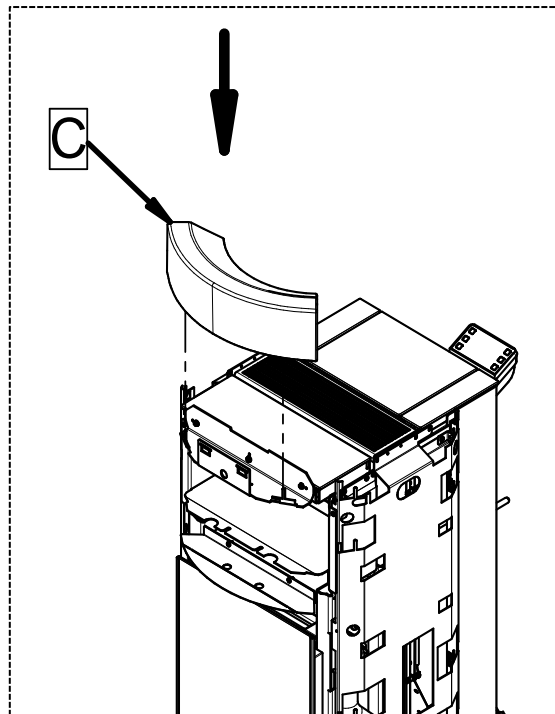
3 – MONTAJE DEL REVESTIMIENTO



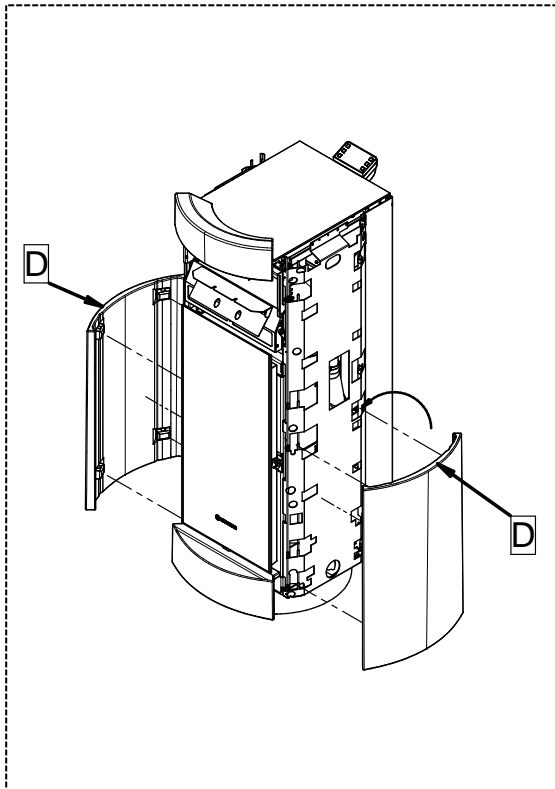
1 - Desenrosque los 4 tornillos (2) y quite el estribo de soporte de la mayólica. Coloque la mayólica inferior (B) en el estribo recién quitado. Por último, fije el estribo con la mayólica, utilizando los 4 tornillos (2) recién quitados.



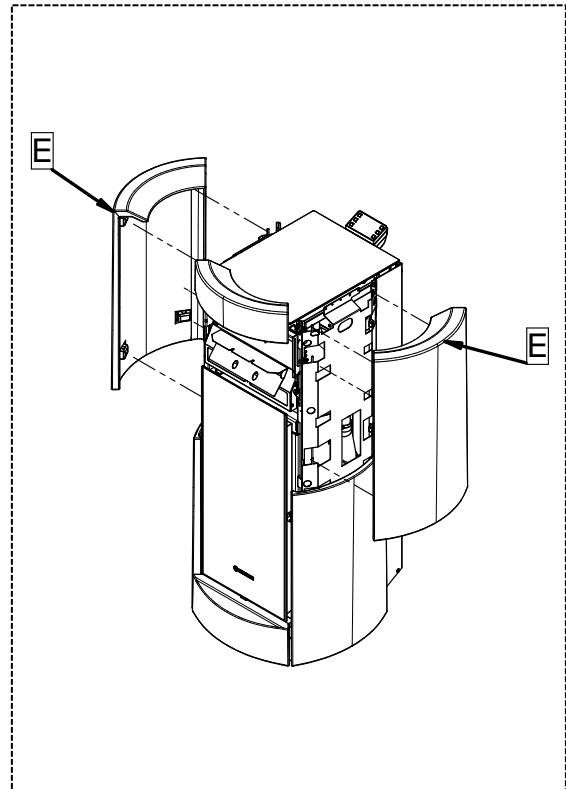
2 - Extraiga la bandeja e introduzca la mayólica superior (C) en los dientes correspondientes. Deforme ligeramente los dientes con el fin de fijar firmemente la mayólica al cuerpo.
ATENCIÓN: En caso de cuerpo **NATURAL**, no realice esta operación y pase directamente al punto siguiente.



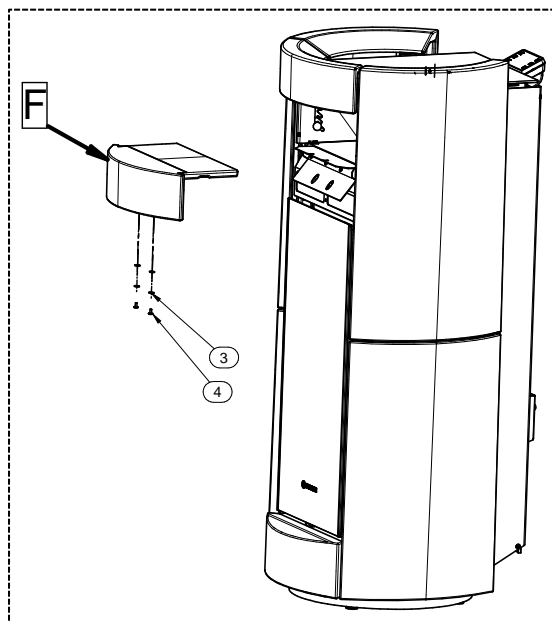
3 - Enganche la mayólica superior (C) en los dientes correspondientes. Deforme ligeramente los dientes con el fin de fijar firmemente la mayólica al cuerpo.
ATENCIÓN: Realice esta operación solo en caso de cuerpo **NATURAL**.



4 - Enganche el lateral inferior (D) en los dientes correspondientes. Deforme ligeramente los dientes con el fin de fijar firmemente la mayólica al cuerpo. Siga el mismo procedimiento en el lateral opuesto.



5 - Enganche el lateral superior (E) en los dientes correspondientes, como se hizo anteriormente. Deforme ligeramente los dientes con el fin de fijar firmemente la mayólica al cuerpo. Siga el mismo procedimiento en el lateral opuesto.



6 - Solo para los productos de aire, introduzca la mayólica central (F) tal como se muestra en la figura. A continuación, fíjela con los tornillos (4) y las arandelas (3).



THERMOROSSI 

Fire Lovers

THERMOROSSI S.p.A.

Via Grumolo, 4 (Z.I.) 36011 Arsiero (VI) - ITALY

Fax 0445.741657 - www.thermorossi.com - info@thermorossi.it