

# THERMOROSSI

## ARDHEA EVO5 – ARDHEA-F EVO5

ITA - MANUALE DI INSTALLAZIONE, USO E MANUTENZIONE.  
FRA - MANUEL D'INSTALLATION, D'UTILISATION ET ENTRETIEN.  
ENG - INSTALLATION, USE AND MAINTENANCE GUIDE.  
DEU - INSTALLATIONS, BETRIEBS UND WARTUNGSANLEITUNG.  
ESP - MANUAL DE INSTALACIÓN USO Y MANTENIMIENTO.



ITA – Informazioni importanti per la sicurezza ed il corretto funzionamento.  
FRA - A lire impérativement! Informations importantes pour la sécurité et le bon fonctionnement.  
ENG - Must read! Important information for safety and correct operation.  
DEU - Unbedingt lesen! Wichtige Informationen zur Sicherheit und zum sicheren Betrieb.  
ESP - ¡Leer! Información importante para la seguridad y el correcto funcionamiento.



**INDICE**

1 – INTRODUZIONE.....	5
2 – CARATTERISTICHE TECNICHE .....	7
3 – DESCRIZIONI GENERALI.....	8
4 – INSTALLAZIONE .....	10
5 – COLLEGAMENTI E SCHEMI IDRAULICI.....	11
6 – MONTAGGIO COMPONENTI.....	14
7 – UTILIZZO DELL'APPARECCHIO .....	17
8 – PULIZIA E MANUTENZIONE .....	20
9 – CONDOTTO SCARICO FUMI.....	22
10 – ANOMALIE, CAUSE E RIMEDI.....	24
11 – PARTI DI RICAMBIO.....	25

**EU Declaration of Conformity (DoC) / Dichiarazione di Conformità UE (DoC)**

<b>Company name:</b> <b>Azienda:</b>	<b>THERMOROSSI S.P.A.</b>	<b>Postal address:</b> <b>Indirizzo:</b>	<b>VIA GRUMOLO, N° 4</b>
Postcode and city: Codice postale e città:	<b>36011 ARSIERO (VI)</b>	Telephone number: Numero di telefono:	<b>0445/741310</b>
E-mail address: Indirizzo e-mail:	<b>INFO@THERMOROSSI.IT</b>		

declare that the DoC is issued under our sole responsibility and belongs to the following product:  
dichiara che la dichiarazione viene rilasciata sotto la propria responsabilità e si riferisce al seguente prodotto:

<b>Apparatus model / Product:</b> <b>Descrizione prodotto:</b>	<b>STUFA A LEGNA</b> <i>WOOD STOVE</i>	<b>Trademark:</b> <b>Marchio:</b>	<b>THERMOROSSI</b>
<b>Models:</b> <b>Modelli:</b>	<b>ARDHEA EVO5</b> <b>ARDHEA-F EVO5</b>		

The object of the declaration described above is in conformity with the relevant Union harmonisation legislation:  
L'oggetto della dichiarazione di cui sopra è conforme alla pertinente normativa di armonizzazione dell'Unione:

- **Direttiva 2014/30/UE, EMCD**
- **Direttiva 2014/35/UE, LVD**
- **Direttiva 2011/65/UE, RoHS**
- **2014/30/EU Directive, EMCD**
- **2014/35/EU Directive, LVD**
- **2011/65/EU Directive, RoHS**

Sono state applicate le seguenti norme armonizzate e/o specifiche tecniche:  
The following harmonised standards and/or technical specifications have been applied:

EN 55014-1	EN 60335-1	
EN 55014-2	EN 60335-2-102	EN 50581
EN 61000-3-2	EN 62233	
EN 61000-3-3		

EN 13240 tests carried out by the notified laboratory Kiwa Cermet Italia S.p.a (N.B. 0476) Viale Venezia, 45 31020 San Vendemiano (TV).

Arsiero, 15/07/2021

Firma/Sign.

  
THERMOROSSI S.P.A.  
Un amministratore

Manuale d'installazione, uso e manutenzione  
**ARDHEA EVO5 – ARDHEA-F EVO5**

<b>THERMOROSSI</b> <i>Fire Lovers</i>		<b>DICHIARAZIONE DI PRESTAZIONE IN ACCORDO CON IL REGOLAMENTO (UE) 305/2011</b> <i>DECLARATION OF PERFORMANCE ACCORDING TO REGULATION (EU) 305/2011</i>		<b>N° 50</b>
1	Codice di identificazione unico del prodotto-tipo: <b>ARDHEA EVO5</b> <i>Unique identification code of the product type:</i>	2	Modello, lotto, serie ai sensi dell'articolo 11, paragrafo 4: <b>ARDHEA EVO5</b> <i>Model, batch or serial number required under Article 11(4):</i>	
3	Usi previsti del prodotto da costruzione, conformemente alla relativa specifica tecnica armonizzata: <i>Intended uses of the construction product, in accordance with the applicable harmonised technical specification:</i> <b>Apparecchio per il riscaldamento domestico, con acqua, alimentato a ceppi di legna / Residential space heating appliance with water fired by wood logs</b>			
4	Nome registrato e indirizzo del fabbricante ai sensi dell'articolo 11, paragrafo 5: <i>Name and contact address of the manufacturer as required pursuant Article 11( 5):</i> <b>THERMOROSSI S.P.A. Via Grumolo, n° 4 36011 Arsiero (VI)</b>	5	Nome e indirizzo del mandatario ai sensi dell'articolo 12, paragrafo 2: <i>Name and address of the agent as required pursuant Article 12( 2):</i> -	
6	Sistema di valutazione e verifica della costanza della prestazione del prodotto da costruzione di cui all'allegato V: <b>Sistema 3</b> <i>System of assessment and verification of constancy of performance of the construction product as set out in Annex V: System 3</i>			
7	Laboratorio notificato: <i>Notified laboratory:</i> <b>KIWA CERMET ITALIA S.p.A. N° 0476</b>	Numero del rapporto di prova secondo il sistema 3 / Test report number based on System 3: <b>2005121</b>		
<b>Prestazione dichiarata / Declared performance</b>				
<i>Specifica tecnica armonizzata/Harmonized technical specification:</i>		<b>EN 13240:2001</b>		
<i>Caratteristiche Essenziali / Essential characteristics</i>		<b>Prestazione / Performance</b>		
<i>Reazione al fuoco / Reaction to fire</i>		<b>A1</b>		
<i>Distanza da materiali combustibili / Distance to combustible materials</i>		Minime distanze / <i>Minimum distances</i> (mm): posteriore/rear = <b>300</b> lati/sides = <b>300</b> frontale / front = <b>800</b> soffitto/ceiling = - pavimento / floor = -		
<i>Rischio di fuoriuscita di braci incandescenti / Risk of burning fuel falling out</i>		<b>Conforme/Compliant</b>		
<i>Temperatura superficiale/Surface temperature</i>		<b>Conforme/Compliant</b>		
8	<i>Sicurezza elettrica / Electrical safety</i>	-		
<i>Pulizia / Cleanability</i>		<b>Conforme/Compliant</b>		
<i>Emissione di prodotti della combustione /Emission of combustion products</i>		<b>CO = 79 mg/m<sup>3</sup></b> a potenza termica nominale / <i>CO at Nominal heat output</i>		
<i>Pressione massima di esercizio / Maximum operating pressure</i>		<b>2,5 bar</b>		
<i>Temperatura fumi a potenza termica nominale / Flue gas temperature at nominal heat output</i>		<b>T 153 °C</b>		
<i>Resistenza meccanica (per sopportare il camino) / Mechanical resistance (to carry a chimney)</i>		<b>NPD {Nessuna Prestazione Determinata}</b>		
<i>Potenza termica nominale / Nominal heat output</i>		<b>15,10 kW</b>		
<i>Potenza termica resa in ambiente / Room heating output</i>		<b>4,10 kW</b>		
<i>Potenza termica ceduta all'acqua / Water heating output</i>		<b>11,00 kW</b>		
<i>Rendimento / Efficiency</i>		<b>92,20 %</b> alla potenza termica nominale / <i>Nominal heat output</i>		
9	La prestazione del prodotto di cui ai punti 1 e 2 è conforme alla prestazione dichiarata di cui al punto 8. Si rilascia la presente dichiarazione di prestazione sotto la responsabilità esclusiva del fabbricante di cui al punto 4. <i>The performance of the product identified in points 1 and 2 is in conformity with the declared performance in point 8.</i> <i>This declaration of performance is issued under the sole responsibility of the manufacturer identified in point 4.</i> Arsiero, 15/07/2021			

Firma:  
  
**THERMOROSSI S.P.A.**  
*Un Administrator*

<b>THERMOROSSI</b> <i>Fire Lovers</i>		<b>DICHIARAZIONE DI PRESTAZIONE IN ACCORDO CON IL REGOLAMENTO (UE) 305/2011</b> <i>DECLARATION OF PERFORMANCE ACCORDING TO REGULATION (EU) 305/2011</i>		<b>N° 51</b>
1	Codice di identificazione unico del prodotto-tipo: <b>ARDHEA-F EVO5</b> <i>Unique identification code of the product type:</i>	2	Modello, lotto, serie ai sensi dell'articolo 11, paragrafo 4: <b>ARDHEA-F EVO5</b> <i>Model, batch or serial number required under Article 11(4):</i>	
3	Usi previsti del prodotto da costruzione, conformemente alla relativa specifica tecnica armonizzata: <i>Intended uses of the construction product, in accordance with the applicable harmonised technical specification:</i> <b>Apparecchio per il riscaldamento domestico, con acqua, alimentato a ceppi di legna / Residential space heating appliance with water fired by wood logs</b>			
4	Nome registrato e indirizzo del fabbricante ai sensi dell'articolo 11, paragrafo 5: <i>Name and contact address of the manufacturer as required pursuant Article 11( 5):</i> <b>THERMOROSSI S.P.A. Via Grumolo, n° 4 36011 Arsiero (VI)</b>	5	Nome e indirizzo del mandatario ai sensi dell'articolo 12, paragrafo 2: <i>Name and address of the agent as required pursuant Article 12( 2):</i> -	
6	Sistema di valutazione e verifica della costanza della prestazione del prodotto da costruzione di cui all'allegato V: <b>Sistema 3</b> <i>System of assessment and verification of constancy of performance of the construction product as set out in Annex V: System 3</i>			
7	Laboratorio notificato: <i>Notified laboratory:</i> <b>KIWA CERMET ITALIA S.p.A. N° 0476</b>	Numero del rapporto di prova secondo il sistema 3 / Test report number based on System 3: <b>2005121</b>		
<b>Prestazione dichiarata / Declared performance</b>				
<i>Specifica tecnica armonizzata/Harmonized technical specification:</i>		<b>EN 13240:2001</b>		
<i>Caratteristiche Essenziali / Essential characteristics</i>		<b>Prestazione / Performance</b>		
<i>Reazione al fuoco / Reaction to fire</i>		<b>A1</b>		
<i>Distanza da materiali combustibili / Distance to combustible materials</i>		Minime distanze / <i>Minimum distances</i> (mm): posteriore/rear = <b>300</b> lati/sides = <b>300</b> frontale / front = <b>800</b> soffitto/ceiling = - pavimento / floor = -		
<i>Rischio di fuoriuscita di braci incandescenti / Risk of burning fuel falling out</i>		<b>Conforme/Compliant</b>		
<i>Temperatura superficiale/Surface temperature</i>		<b>Conforme/Compliant</b>		
8	<i>Sicurezza elettrica / Electrical safety</i>	-		
<i>Pulizia / Cleanability</i>		<b>Conforme/Compliant</b>		
<i>Emissione di prodotti della combustione /Emission of combustion products</i>		<b>CO = 79 mg/m<sup>3</sup></b> a potenza termica nominale / <i>CO at Nominal heat output</i>		
<i>Pressione massima di esercizio / Maximum operating pressure</i>		<b>2,5 bar</b>		
<i>Temperatura fumi a potenza termica nominale / Flue gas temperature at nominal heat output</i>		<b>T 153 °C</b>		
<i>Resistenza meccanica (per sopportare il camino) / Mechanical resistance (to carry a chimney)</i>		<b>NPD {Nessuna Prestazione Determinata}</b>		
<i>Potenza termica nominale / Nominal heat output</i>		<b>15,10 kW</b>		
<i>Potenza termica resa in ambiente / Room heating output</i>		<b>4,10 kW</b>		
<i>Potenza termica ceduta all'acqua / Water heating output</i>		<b>11,00 kW</b>		
<i>Rendimento / Efficiency</i>		<b>92,20 %</b> alla potenza termica nominale / <i>Nominal heat output</i>		
9	La prestazione del prodotto di cui ai punti 1 e 2 è conforme alla prestazione dichiarata di cui al punto 8. Si rilascia la presente dichiarazione di prestazione sotto la responsabilità esclusiva del fabbricante di cui al punto 4. <i>The performance of the product identified in points 1 and 2 is in conformity with the declared performance in point 8.</i> <i>This declaration of performance is issued under the sole responsibility of the manufacturer identified in point 4.</i> Arsiero, 15/07/2021			

Firma:  
  
**THERMOROSSI S.P.A.**  
*Un Administrator*

IT – SCHEDA PRODOTTO (UE 2015/1186) EN – PRODUCT FICHE (EU 2015/1186) FR – FICHE PRODUIT (UE 2015/1186) NL – PRODUCTGEGEVENSBLAD (EU 2015/1186) DE – PRODUKTDATENBLATT (EU 2015/1186) ES – FICHA DE PRODUCTO (UE 2015/1186)	IT – MARCHIO EN – BRAND FR – MARQUE NL – MERK DE – MARKE ES – MARCA	<b>THERMOROSSI S.P.A.</b>	
IT – MODELLO EN – MODEL FR – MODÈLE NL – MODEL DE – MODELL ES – MODELO		<b>ARDHEA EVO5</b>	<b>ARDHEA-F EVO5</b>
IT – CLASSE DI EFFICIENZA ENERGETICA EN – ENERGY EFFICIENCY CLASS FR – CLASSE D'EFFICACITÉ ÉNERGÉTIQUE NL – ENERGIE EFFICIENTIEKLASSE DE – ENERGIEEFFIZIENZKLASSE ES – CLASE DE EFICIENCIA ENERGÉTICA		<b>A +</b>	<b>A +</b>
IT – POTENZA TERMICA DIRETTA EN – DIRECT HEAT OUTPUT FR – PUISSANCE THERMIQUE DIRECTE NL – DIREKTE WARMTEAFGIFTE DE – DIREKTE WÄRMELEISTUNG ES – POTENCIA CALORÍFICA DIRECTA		<b>4,1 kW</b>	<b>4,1 kW</b>
IT – POTENZA TERMICA INDIRETTA EN – INDIRECT HEAT OUTPUT FR – PUISSANCE THERMIQUE INDIRECTE NL – INDIRECTE WARMTEAFGIFTE DE – INDIRECTE WÄRMELEISTUNG ES – POTENCIA CALORÍFICA INDIRECTA		<b>11,0 kW</b>	<b>11,0 kW</b>
IT – INDICE DI EFFICIENZA ENERGETICA EN – ENERGY EFFICIENCY INDEX FR – INDICE D'EFFICACITÉ ÉNERGÉTIQUE NL – ENERGIE-EFFICIENTIE-INDEX DE – ENERGIEEFFIZIENZINDEX ES – ÍNDICE DE EFICIENCIA ENERGÉTICA		<b>124</b>	<b>124</b>
IT – EFFICIENZA UTILE ALLA POTENZA TERMICA NOMINALE EN – USEFUL ENERGY EFFICIENCY AT NOMINAL HEAT OUTPUT FR – RENDEMENT UTILE À LA PUISSANCE THERMIQUE NOMINALE NL – NUTTIG RENDEMENT BIJ NOMINAAL VERMOGEN DE – BRENNSTOFF-ENERGIEEFFIZIENZ BEI NENNWÄRMELEISTUNG ES – EFICIENCIA ENERGÉTICA ÚTIL A POTENCIA CALORÍFICA NOMINAL		<b>92,2%</b>	<b>92,2%</b>
IT – EFFICIENZA UTILE AL CARICO MINIMO EN – USEFUL ENERGY EFFICIENCY AT MINIMUM LOAD FR – RENDEMENT UTILE À LA CHARGE MINIMALE NL – NUTTIG RENDEMENT BIJ MINIMALE WARMTEAFGIFTE DE – BRENNSTOFF-ENERGIEEFFIZIENZ BEI MINDESTLAST ES – EFICIENCIA ENERGÉTICA ÚTIL A CARGA MINIMA		-	-
IT – RISPETTARE TUTTE LE ISTRUZIONI RIPORTATE SUL MANUALE DI INSTALLAZIONE USO E MANUTENZIONE EN – ALWAYS FOLLOW THE INSTRUCTIONS PROVIDED IN THE OPERATING AND MAINTENANCE MANUAL FR – RESPECTER TOUTES LES INSTRUCTIONS CITÉES DANS LA NOTICE D'INSTALLATION, UTILISATION ET ENTRETIEN NL – VOLG ALTIJD DE INSTRUCTIES VAN DE INSTALLATIE-, GERUIKERSHANDLEIDING EN DE ONDERHOUDSVOORSCHRIFTEN DE – ERFÜLLEN DIE ANWEISUNGEN DER INSTALLATION, NUTZUNG UND WARTUNG, DIE IN DER ANLEITUNGSBUCH SIND ES – RESPECTAR LAS INSTRUCCIONES REPORTADAS EN EL MANUAL DE UTILIZACIÓN Y MANTENIMIENTO			

### THERMOROSSI S.P.A.

attesta la conformità ai requisiti richiesti dal *Decreto 7 Novembre 2017, n. 186:*

*“Regolamento recante la disciplina dei requisiti, delle procedure e delle competenze per il rilascio di una certificazione dei generatori di calore alimentati a biomasse combustibili solide”:*

**Con la seguente Classificazione ambientale:**

<b>ARDHEA EVO5</b>	<b>★ ★ ★ ★ ★</b>	<b>(5 STELLE)</b>
<b>ARDHEA-F EVO5</b>	<b>★ ★ ★ ★ ★</b>	<b>(5 STELLE)</b>

Arsiero, 15/07/2021

Firma:  
  
 THERMOROSSI S.P.A.  
 Un amministratore

## 1 – INTRODUZIONE

### 1.1 AVVERTENZE PER LA SICUREZZA

Questo manuale d'installazione, uso e manutenzione costituisce parte integrante ed essenziale del prodotto e dovrà essere conservato dall'utilizzatore. Prima di procedere all'installazione, all'uso e alla manutenzione del prodotto, è necessario leggerlo attentamente. Tutte le leggi locali, nazionali e le norme europee devono essere soddisfatte nell'installazione e nell'uso dell'apparecchio. Al Cliente utilizzatore si raccomanda di eseguire tutte le manutenzioni riportate su questo manuale.

Quest'apparecchio dovrà essere destinato solo all'uso per il quale è previsto. Ogni altro uso è da considerarsi improprio e quindi pericoloso; pertanto ogni responsabilità per un uso improprio del prodotto sarà da ritenersi a carico dell'utente. L'installazione, la manutenzione ed eventuali riparazioni devono essere eseguite da personale professionalmente qualificato, abilitato secondo il decreto n° 37 del 22 gennaio 2008 e normative vigenti in materia. Si dovrà far uso, nel caso di riparazioni, solo di ricambi originali forniti dal costruttore. Un'errata installazione o una cattiva manutenzione possono causare danni a persone, animali o cose; in questo caso il costruttore sarà sollevato da ogni responsabilità. Qualsiasi intervento non esplicitamente autorizzato da Thermorossi S.p.A. su tutti i sistemi, componenti o parti interne ed esterne dell'apparecchio, nonché su tutti gli accessori forniti a corredo con esso, comporta la decadenza della garanzia e la decadenza della responsabilità del costruttore, ai sensi del D.P.R. 224 del 24/05/1988, art. 6/b. Si raccomanda di avere cura del presente manuale e di conservarlo in un luogo di facile e rapido accesso: qualora fosse smarrito o deteriorato l'utilizzatore deve richiedere copia al costruttore. Se l'apparecchio dovesse essere venduto o trasferito ad un altro utente assicurarsi sempre che il manuale lo accompagni. Le immagini e le figure presenti in questo manuale hanno valore puramente illustrativo e possono differire dalla realtà. Thermorossi si riserva inoltre di apportare modifiche in qualsiasi momento e senza preavviso al contenuto del presente manuale.

Thermorossi S.p.A. mantiene i diritti di autore sul presente manuale. Senza necessaria autorizzazione le istruzioni indicate non potranno essere duplicate o comunicate a terzi e non potranno essere utilizzate per scopi concorrenziali.

### 1.2 NORME DI SICUREZZA



#### DANNI A PERSONE

Questo simbolo di sicurezza identifica importanti messaggi nel corso del manuale. Quando si incontra, leggere attentamente il messaggio che segue poiché la non osservanza può provocare gravi danni alle persone che utilizzano l'apparecchio.



#### DANNI A COSE

Questo simbolo di sicurezza identifica dei messaggi o istruzioni dalla cui osservanza dipende il buon funzionamento dell'apparecchio. Se non osservati scrupolosamente, si possono verificare seri danneggiamenti all'apparecchio.



#### INFORMAZIONI

Questo simbolo segnala delle istruzioni importanti per il buon funzionamento dell'apparecchio. Se non osservate correttamente, il funzionamento non risulterà soddisfacente.

### 1.3 RACCOMANDAZIONI



Prima di utilizzare l'apparecchio, leggere attentamente in tutte le sue parti il presente manuale di uso e manutenzione poiché la conoscenza delle informazioni e delle prescrizioni contenute nella presente pubblicazione è essenziale per il corretto uso dell'apparecchio stesso.

Non sarà riconosciuta alcuna responsabilità per danni, anche a terzi, nel caso in cui non siano seguite le indicazioni per l'installazione, l'uso e la manutenzione dell'apparecchio. Modifiche dell'apparecchio eseguite dall'utilizzatore o chi per esso, devono considerarsi a totale responsabilità dello stesso. Sono a carico dell'utilizzatore tutte le operazioni necessarie al mantenimento in efficienza dell'apparecchiatura prima e durante il suo uso.



Qualora si noti un abbondante ristagno dei fumi all'interno della camera di combustione, allontanarsi immediatamente dall'apparecchio. In particolare allontanarsi dal vetro della porta della camera di combustione. L'eccessiva concentrazione di gas incombusti potrebbe creare una deflagrazione tale da infrangere il vetro. Non aprire la porta di caricamento per nessun motivo e non avvicinarsi al prodotto finché non sarà presente la fiamma. Contattare in seguito un centro di assistenza tecnica per far verificare le cause. Non accendere l'apparecchio in seguito per nessun motivo.

### 1.4 AVVERTENZE GENERALI



Attenzione: l'apparecchio deve obbligatoriamente essere connesso a un impianto munito di conduttore di terra PE (conformemente a quanto previsto dalle normative relativamente alle apparecchiature in bassa tensione). Prima di installare l'apparecchiatura, è necessario verificare l'efficienza del circuito di terra dell'impianto di alimentazione.

Attenzione: la sezione dei cavi deve in ogni caso essere non inferiore a 1,5 mmq. L'alimentazione dell'apparecchio deve avvenire a tensione 230V e a 50 Hz. L'apparecchio deve essere posizionato in modo che la presa di alimentazione nel locale sia accessibile. Se non è già presente, è necessario fare installare a monte dell'apparecchiatura un interruttore differenziale adeguato.

Il prodotto non deve essere utilizzato da bambini di età inferiore a 8 anni, da persone con ridotte capacità mentali, sensoriali o fisiche o da persone prive di conoscenza delle istruzioni per l'uso e la manutenzione del prodotto (dette istruzioni si trovano nel presente libretto). I bambini non devono giocare con l'apparecchio.

ATTENZIONE: prima di ogni utilizzo accertarsi che la griglia di combustione e il cassetto cenere siano ben puliti e controllare che la porta focolare sia ben chiusa e a tenuta.

ATTENZIONE: E' fatto assoluto divieto aprire la porta quando è ancora presente la fiamma. Durante il funzionamento i tubi di scarico fumi, la porta, le maniglie e alcune parti dell'apparecchio possono raggiungere temperature molto elevate: porre attenzione a non toccarli, per tale motivo educate i bambini in modo che diventino consapevoli di tali rischi. Non esporre il proprio corpo all'aria calda per lungo tempo, non riscaldare troppo il locale dov'è installato l'apparecchio: comportamenti di questo tipo possono causare problemi alla salute. Non esporre direttamente al flusso di aria calda piante o animali: si potrebbero avere effetti nocivi su di essi. E' vietato l'utilizzo di qualsiasi sostanza liquida o gassosa come alcool, benzina o simili per accendere o ravvivare il fuoco, utilizzare solo legna sottile. Non depositare oggetti non resistenti al calore, infiammabili o combustibili nei pressi dell'apparecchio: tenerli ad adeguata distanza. Non utilizzare il prodotto come appoggio per asciugare indumenti. Eventuali stendibiancheria devono essere tenuti a distanza adeguata. E' fatto assoluto divieto scollegare l'apparecchio dalla rete elettrica durante il funzionamento.



Attenzione: non bagnare l'apparecchio e non avvicinarsi alle parti elettriche con le mani bagnate. Non aspirare la cenere calda: l'aspiratore impiegato potrebbe danneggiarsi. Tutte le pulizie evidenziate nel presente manuale devono essere fatte ad apparecchio freddo e spento.



Attenzione! Avviso per i clienti svizzeri.

Si prega di fare riferimento alle normative cantonali vigenti dei Vigili del Fuoco (Obbligo di segnalazione e distanze di sicurezza) e alla Nota relativa all'installazione di stufe emessa dall'Associazione degli Istituti d'Assicurazione Incendi (VKF - AEAI).



ATTENZIONE: è obbligatorio collegare a terra l'apparecchio. La non osservanza di detta istruzione porta seri danneggiamenti al corpo dello stesso non coperti da garanzia. Far verificare la messa a terra da un tecnico elettricista. Non deve esserci potenziale elettrico (Volt) fra la terra del generatore e la terra reale dell'impianto.

## 1.5 TRASPORTO ED IMMAGAZZINAMENTO

### TRASPORTO E MOVIMENTAZIONE

Il corpo dell'apparecchio deve essere sempre movimentato esclusivamente tramite carrelli. Si deve porre particolare attenzione affinché il vetro e tutte le parti delicate siano preservate da urti meccanici che ne compromettano l'integrità e il corretto funzionamento.

### IMMAGAZZINAMENTO

L'immagazzinamento dell'apparecchio deve essere effettuato in locali privi di umidità e non deve essere esposto alle intemperie; è sconsigliato appoggiare direttamente l'apparecchio sul pavimento. L'azienda non si ritiene responsabile di danni causati a pavimentazioni in legno o altro materiale. E' sconsigliato conservare il prodotto in magazzino per periodi eccessivamente lunghi.

## 1.6 INFORMAZIONI PER IL CORRETTO SMALTIMENTO DEL PRODOTTO



Alla fine della sua vita utile il prodotto non deve essere smaltito assieme ai rifiuti urbani ma dovrà essere smaltito nel rispetto dell'ambiente e delle normative vigenti in materia. Dovrà essere consegnato presso idonei centri di raccolta differenziata di rifiuti spesso predisposti dalle amministrazioni comunali. Smaltire in modo corretto, oltre a non inquinare l'ambiente, favorisce il recupero e il riciclo dei materiali.

## 2 – CARATTERISTICHE TECNICHE

	ARDHEA EVO5	ARDHEA-F EVO5
Altezza (mm)	1.171	1.533
Profondità (mm)	642	642
Larghezza (mm)	592	592
Peso a vuoto senza rivestimenti (kg)	215	258
Ø Uscita fumi interno (mm)	150	150
Ø Uscita fumi esterno (mm)	154	154
Tiraggio Minimo (Pa)	14	14
Carica massima consentita Kg ***	4,6	4,6
Consumo orario massimo (Kg/h) ***	3,8	3,8
Durata media della carica (Min) **	50	50
Potenza al Focolare (kW) **	16,4	16,4
Potenza Nominale (kW) **	15,1	15,1
Potenza all'acqua (kW) **	11,0	11,0
Potenza all'ambiente (kW) **	4,1	4,1
Rendimento (%) **	92,2	92,2
Emissioni CO (mg/m <sup>3</sup> al 13% O <sub>2</sub> ) **	79	79
Volume Riscaldabile (m <sup>3</sup> ) *	400	400
Temperatura Media Fumi (°C) **	153	153
Portata dei fumi (g/s) **	8,2	8,2
Contenuto acqua (l)	33	33
Pressione minima di esercizio	1,0	1,0
Pressione massima di esercizio	2,5	2,5
Temperatura massima mandata acqua (°C)	80	80
Temperatura minima ritorno acqua (°C)	55	55
Dimensioni bocca fuoco (mm) (LxH)	306x316	306x316
Dimensione focolare (mm) (LxHxP)	424x430x355	424x430x355
Dimensione forno (mm) (LxHxP)	-	340x277x390
Tensione e freq. di alimentazione (V – Hz)	230 – 50	230 – 50

\* **IMPORTANTE:** tenere in considerazione che il volume riscaldabile dipende in modo considerevole dall'isolamento dell'abitazione (classe energetica dell'immobile) e dalla posizione dell'apparecchio nella planimetria dell'abitazione stessa, quindi i valori indicati possono variare anche considerevolmente.

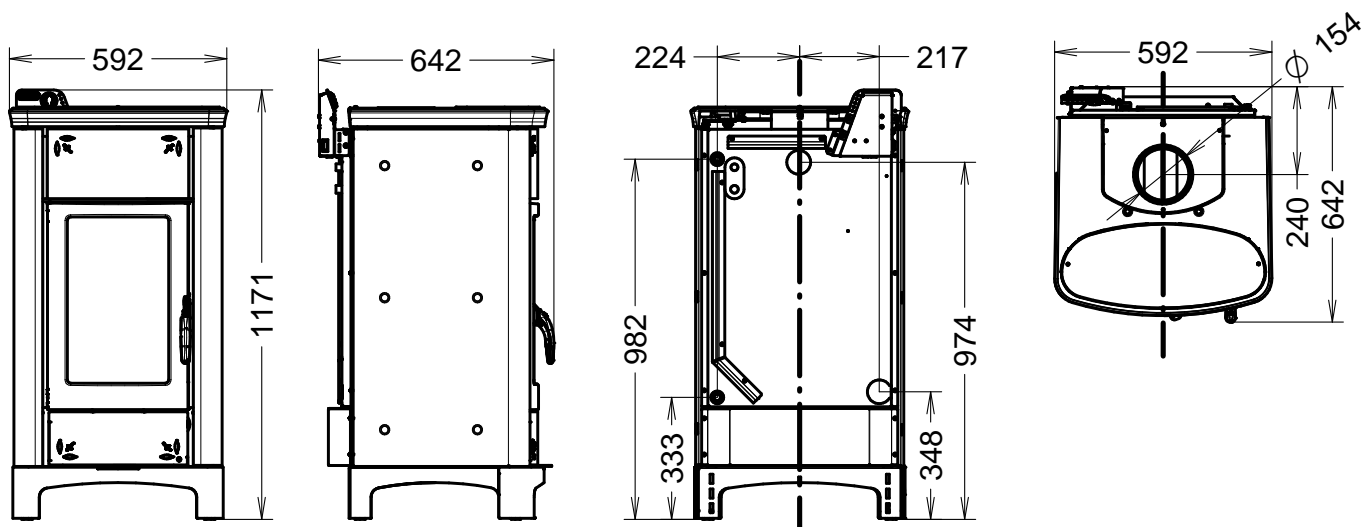
\*\* **ATTENZIONE:** i valori indicati sono stati ottenuti utilizzando legna di faggio in ciocchi (3 ciocchi) con potere calorifico inferiore pari a 15.429 kJ/kg e umidità inferiore al 15%. L'utilizzo di legna con caratteristiche inferiori rispetto a quanto indicato causa minor resa, minor rendimento e maggior cenere prodotta. Inoltre il vetro della porta di caricamento si sporca maggiormente.

\*\*\* **E' severamente vietato caricare una quantità di combustibile superiore a quanto indicato nella tabella. Non verranno riconosciuti in garanzia eventuali danni derivanti dall'esposizione prolungata dell'apparecchio a temperature troppo elevate.**

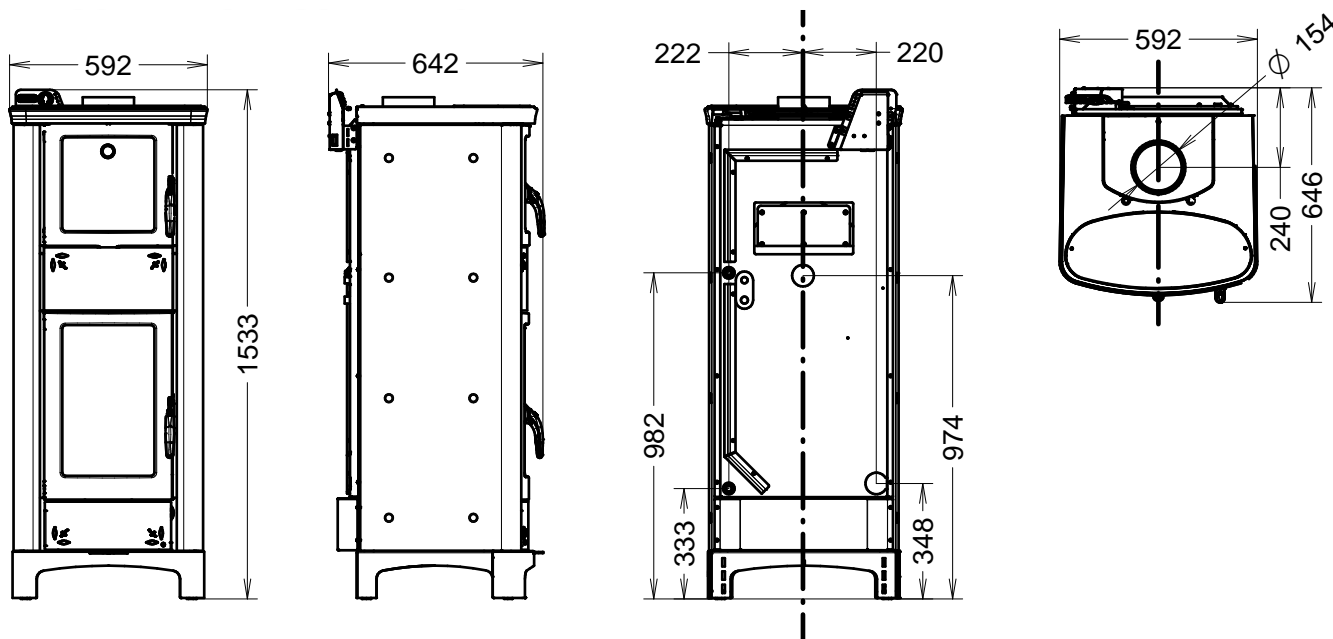


## 2.1 DIMENSIONI

### ARDHEA EVO5



### ARDHEA-F EVO5



## 3 – DESCRIZIONI GENERALI

### 3.1 IL COMBUSTIBILE

Il combustibile da utilizzare è la comune legna in ciocchi con umidità compresa fra il 10% e il 20% e con un potere calorifico compreso fra 13.000 e 15.429 kJ/kg. Si consiglia l'utilizzo di legna di faggio o di carpine bianco. Nel caso si utilizzi della legna con meno umidità o con un potere calorifico più alto, il calore prodotto dalla stufa sarà maggiore.

La conoscenza e l'utilizzo del giusto combustibile sono tra gli aspetti più importanti da osservare per il corretto e duraturo funzionamento dell'apparecchio nel tempo. A tal proposito si raccomanda l'utilizzo solamente di legna secca e ben stagionata. Si sconsiglia l'utilizzo di legna bagnata o stagionata meno di 18/20 mesi, comportamenti di questo tipo potrebbero essere la causa di malfunzionamenti e formazioni catramose che potrebbero annerire le pareti della camera di combustione in modo permanente.

E' raccomandato l'uso di legna in ciocchi di lunghezza di 250 mm (sezione max consigliata Ø 80 mm), è possibile caricare come limite massimo 3-4 ciocchi.



**CARICA MASSIMA CONSENTITA: 4,6 kg**

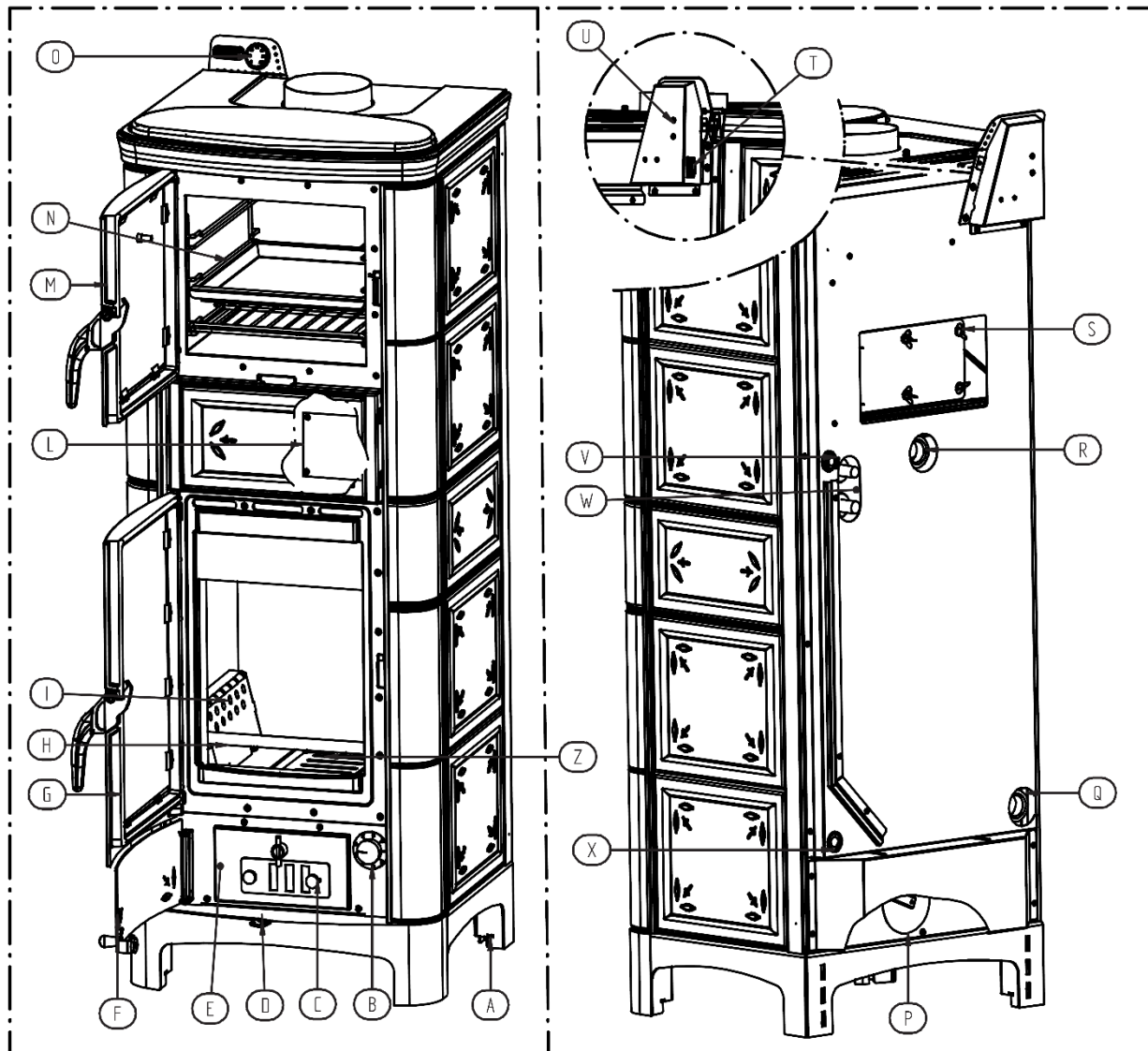
**GLI INTERVALLI DI CARICA NON DEVONO ESSERE INFERIORI A 50 MINUTI. CARICARE UNA QUANTITA' DI COMBUSTIBILE SUPERIORE O EFFETTUARE PIU' CARICHE IN UN'ORA, ESPONE I COMPONENTI DELL'APPARECCHIO A TEMPERATURE MOLTO ELEVATE. PER TALE MOTIVO NON VERRA' RICONOSCIUTO IN GARANZIA ALCUN DANNO DERIVATO DALL'ESPOSIZIONE PROLUNGATA DELL'APPARECCHIO A TALI TEMPERATURE.**

## ARDHEA EVO5 – ARDHEA-F EVO5



L'utilizzo di combustibile non conforme a quanto sopra specificato o l'utilizzo di sostanze o combustibili diversi fanno decadere immediatamente la garanzia dell'apparecchio. L'apparecchio non deve essere utilizzato come inceneritore, è vietato l'utilizzo di qualsiasi combustibile sia liquido che gassoso. Non sovraccaricare la stufa con quantità eccessive di combustibile, attenersi rigorosamente al consumo massimo dichiarato.

## 3.2 COMPONENTI PRINCIPALI



## LEGENDA

A	Piedini regolabili	B	Manopola regolazione aria primaria
C	Griglia ravviva fuoco	D	Leva aria secondaria
E	Cassetto cenere	F	Porta vano cenere
G	Porta di caricamento	H	Parafiamma
I	Scatola aria secondaria	L	Piastra inserimento scambiatore di sicurezza
M	Porta forno (solo su Ardhea-F EVO5)	N	Forno (solo su Ardhea-F EVO5)
O	Termometro acqua	P	Termostato automatico
Q	Ritorno impianto 1" ¼ F	R	Mandata impianto 1" ¼ F
S	Tappo pulizia	T	Spia luminosa pompa attiva
U	Termostato anticondensa	V	Pozzetto porta sonde
W	Raccordi per scambiatore di sicurezza ½" F	X	Scarico/reintegro impianto ½" F
Z	Griglia camera di combustione		

### **B – Manopola regolazione aria primaria**

Regola l'afflusso dell'aria primaria. L'aria primaria passando attraverso la griglia del focolare alimenta la combustione determinando così la potenza e la velocità della stessa. Ruotando la manopola verso lo zero, si diminuisce l'afflusso dell'aria. Al contrario ruotando la manopola verso l'otto si aumenta l'afflusso dell'aria. Allo scopo di evitare o limitare fenomeni di condensa, si consiglia di tenere il regolatore sul livello 5-6.

### **D – Leva aria secondaria**

Regola l'afflusso dell'aria che passa attraverso i fori presenti nelle scatole dell'aria secondaria. Questa, preriscaldandosi, favorisce l'innesco della seconda combustione. Spostando la leva verso il segno "-", si diminuisce l'afflusso dell'aria. Al contrario spostandola verso il segno "+" si aumenta l'afflusso dell'aria.

## **4 – INSTALLAZIONE**

### **4.1 POSIZIONAMENTO DELL'APPARECCHIO**



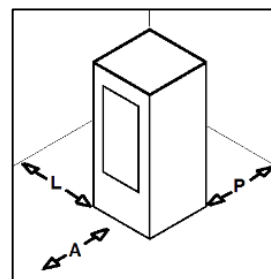
Si raccomanda di seguire attentamente le avvertenze generali del paragrafo 1.1. Si tenga innanzitutto presente che il pavimento del locale d'installazione dovrà resistere al peso dell'apparecchio sommato al peso dell'acqua in esso contenuta. Qualora questo requisito non fosse soddisfatto, è obbligatorio adottare opportune contromisure (per esempio, piastra di distribuzione di carico...).



**ATTENZIONE:** il locale in cui sarà fatto funzionare l'apparecchio deve essere sufficientemente arieggiato, privo di umidità e salsedine. Un'elevata umidità o salinità dell'ambiente può comportare la comparsa di ruggine o fenomeni di corrosione che non saranno riconosciuti in garanzia. L'apparecchio dovrà obbligatoriamente essere posizionato a una distanza minima di sicurezza dalle pareti e arredi circostanti. In caso di elementi infiammabili posti in prossimità dell'apparecchio (es.: perlinature, mobili, tendaggi, quadri, divani), si dovranno obbligatoriamente rispettare le distanze minime illustrate a lato.



Nel caso di pavimento in legno o materiale combustibile, è obbligatorio interporre fra l'apparecchio e il pavimento, un piano salva pavimento ignifugo. L'installazione vicino a materiali sensibili al calore è ammessa purché sia interposta idonea protezione in materiale isolante e ignifugo (rif. Uni 10683). La non ottemperanza a queste istruzioni fa decadere immediatamente la garanzia dell'apparecchio.



**A = 800 mm**  
**L = 300 mm**  
**P = 300 mm**

Il cliente utilizzatore deve farsi rilasciare dall'installatore il certificato di conformità dell'installazione comprensivo di progetto allegando i seguenti documenti:

- Relazione contenente la tipologia dei materiali utilizzati.
- Progetto di cui all'articolo 5 del D.M. 22 gennaio 2008 n° 37.
- Riferimento a dichiarazioni di conformità precedenti o parziali già esistenti (es. canna fumaria).
- Copia di certificato di riconoscimento dei requisiti tecnico professionali.



Tali documenti devono, a norma di legge, essere conservati assieme al manuale di installazione uso e manutenzione. Il cliente utilizzatore è tenuto a verificare, direttamente o indirettamente, l'installazione a regola d'arte secondo le normative vigenti in materia. Non è ammessa l'installazione dell'apparecchio in locali non idonei quali stanze da letto, bagni, doccia e nei garage e/o box auto. E' vietato il posizionamento dell'apparecchio in ambienti con atmosfera esplosiva.



**ATTENZIONE,** l'apparecchio non è un elettrodomestico: se le indicazioni riportate nel presente manuale non saranno rispettate e/o se l'installazione non è a regola d'arte e/o se non saranno rispettate le disposizioni vigenti in materia, si possono verificare condizioni di pericolosità sia per le cose e sia per le persone. E' responsabilità dell'utente verificare la presenza, nel locale, di una griglia di aerazione idonea per il necessario apporto di ossigeno per l'apparecchio. E' fatto assoluto divieto di installare l'apparecchio ad incasso o vicino a mobili.

### **4.2 DISIMBALLO DELL'APPARECCHIO**

L'apparecchio viene fornito imballato su bancale, movimentare l'apparecchio solo tramite carrelli e comunque sempre in posizione verticale. Prima di procedere al posizionamento dello stesso ed alla sua installazione è necessario procedere allo smontaggio dell'apparecchio dal bancale procedendo come indicato:

- Togliere il coperchio e i pannelli laterali del bancale e rimuovere eventuali viti di fissaggio al bancale.
- Togliere l'apparecchio dal bancale con l'ausilio di un carrello. Dato il peso, consigliamo di eseguire tale operazione in due persone.
- Verificare che tutti i componenti mobili siano al loro posto; togliere anche etichette ed eventuali materiali autoadesivi dai vetri.

### 4.3 COLLEGAMENTO ALLA CANNA FUMARIA



Il collegamento dell'apparecchio alla canna fumaria deve essere eseguito seguendo tutte le indicazioni del presente libretto e in particolar modo quelle del capitolo dedicato.

## 5 – COLLEGAMENTI E SCHEMI IDRAULICI

### 5.1 PRESCRIZIONI DA OSSERVARE PER L'IMPIANTO IDRAULICO.



L'impianto idraulico deve essere obbligatoriamente effettuato da personale qualificato, a conoscenza delle norme sopracitate e in possesso dei requisiti professionali richiesti per rilasciare la dichiarazione di conformità ai sensi del Decreto Ministeriale n° 37 del 22 gennaio 2008. L'impianto deve essere opportunamente dimensionato in relazione alla potenza del generatore.



**ATTENZIONE:** è obbligatorio collegare a terra il generatore. La non osservanza di detta istruzione porta a seri danneggiamenti al corpo dell'apparecchio, non coperti da garanzia. Far verificare la messa a terra da un tecnico elettricista abilitato. Non deve esserci potenziale elettrico (Volt) fra la messa a terra del generatore e la terra reale dell'impianto (dispersore di terra). Per evitare la corrosione elettrochimica del corpo dell'apparecchio è obbligatorio non utilizzare tubazioni zincate e raccordi zincati. Altri materiali devono essere collegati a terra attraverso appositi cavi di massa allo scopo di ottenere un impianto di messa a terra equipotenziale.

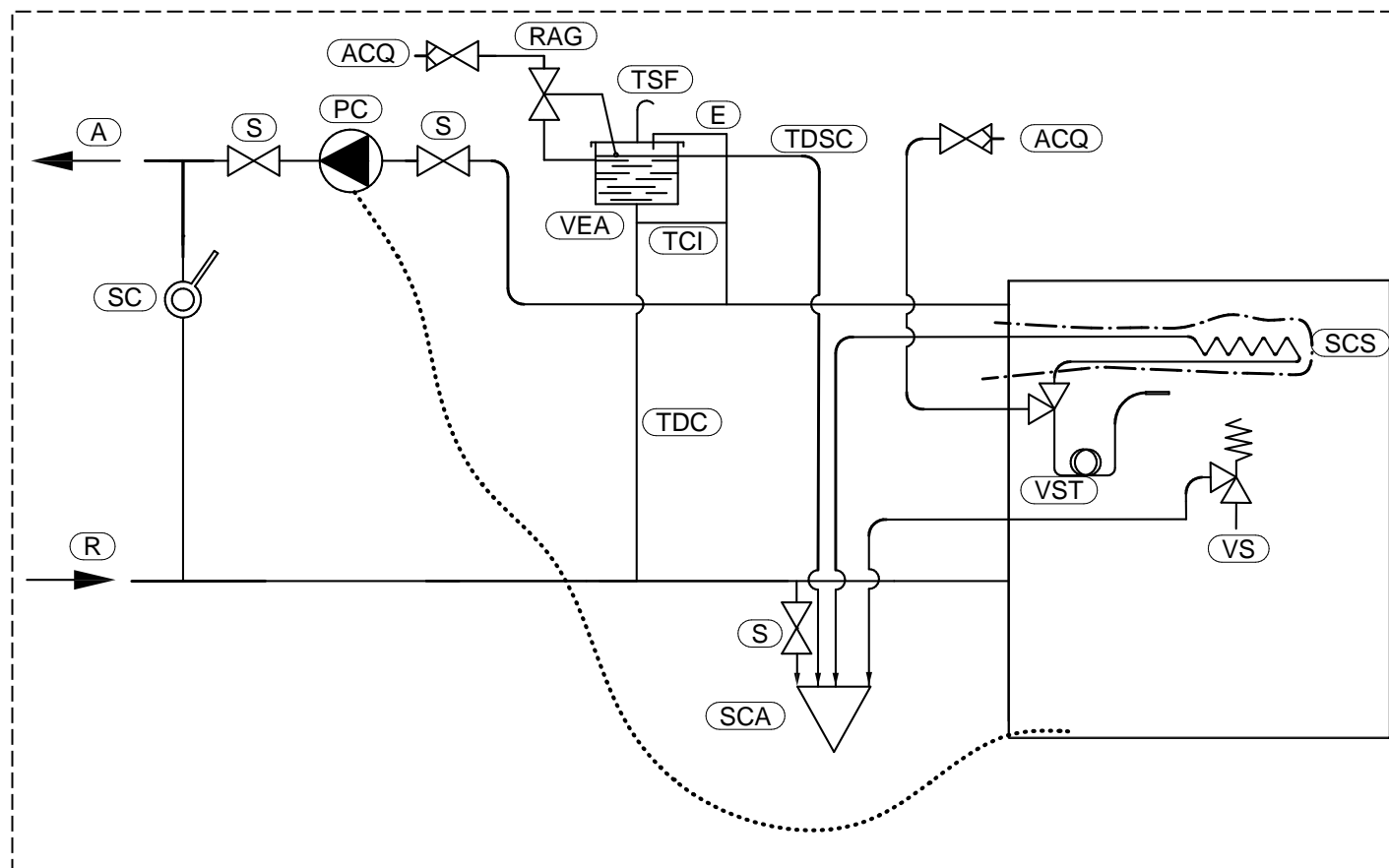
### 5.2 PRESCRIZIONI PER L'ESECUZIONE DELL'IMPIANTO IDRAULICO A VASO CHIUSO.

Per l'esecuzione dell'impianto a vaso chiuso si deve fare riferimento a tutte le prescrizioni previste dalla EN 10412-2:2009 per apparecchi con potenzialità inferiori a 35 kW. In serie al generatore deve essere installato un vaso di espansione chiuso a protezione dell'impianto.

Il volume nominale del vaso di espansione chiuso deve essere dimensionato in relazione al volume complessivo dell'acqua contenuta nell'impianto. Thermorossi prescrive il dimensionamento del vaso espansione chiuso pari al 10% del volume d'acqua contenuta nella totalità dell'impianto. Eventuali rigonfiamenti del corpo caldaia dovuti al non corretto dimensionamento del vaso di espansione non saranno riconosciuti in garanzia.

Il seguente capitolo non è da ritenersi sostitutivo delle norme sopracitate a cui fa riferimento. L'installatore qualificato deve comunque essere in possesso delle norme sopraindicate o delle edizioni successive.

### 5.3 SCHEMA IDRAULICO INDICATIVO A VASO APERTO



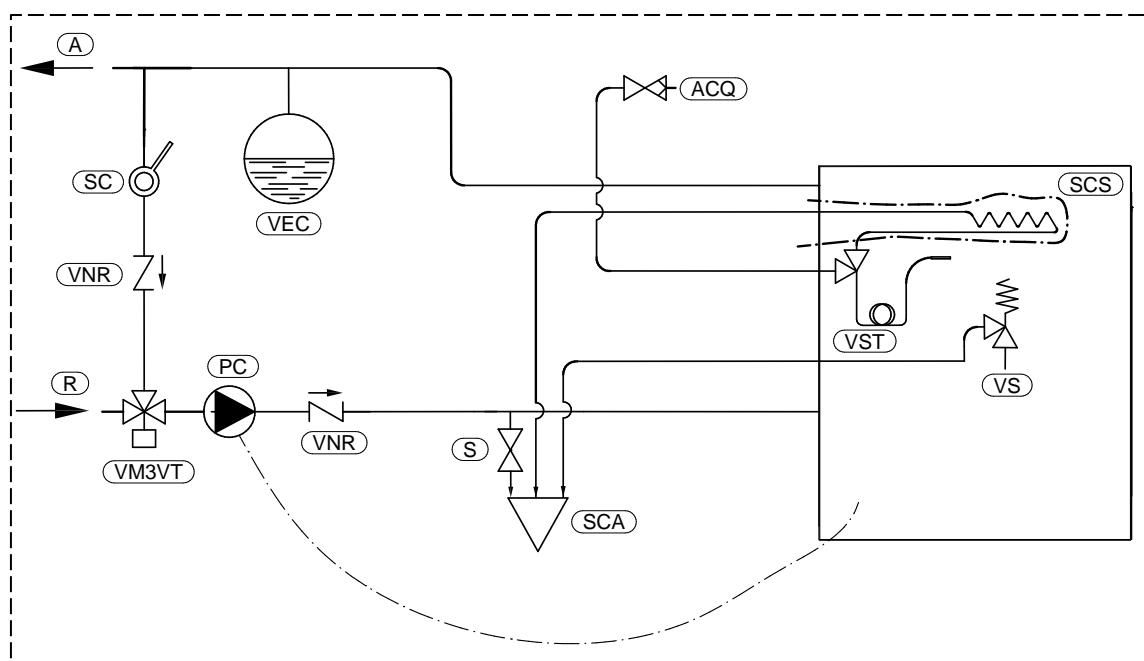
A	Mandata impianto riscaldamento	SCS	Scambiatore di sicurezza (Consigliato)
ACQ	Ingresso acqua dall'acquedotto	TCI	Tubo di circolazione
E	Tubo di sicurezza dalla caldaia al vaso di espansione aperto	TDC	Tubo di carico
PC	Circolatore impianto	TDSC	Tubo di scarico del troppo pieno
R	Ritorno impianto riscaldamento	TSF	Tubo sfiato
RAG	Reintegro automatico con galleggiante	VEA	Vaso di espansione aperto
S	Valvola di intercettazione	VS	Valvola di sicurezza 3 bar
SC	Valvola saracinesca (da parzializzare in funzione delle perdite di carico)	VST	Valvola di scarico termico (consigliata)
SCA	Scarico a perdere		



**ATTENZIONE:** è obbligatorio collegare a terra il generatore. La non osservanza di detta istruzione porta a seri danneggiamenti al corpo dell'apparecchio, non coperti da garanzia. Far verificare la messa a terra da un tecnico elettricista abilitato. Non deve esserci potenziale elettrico (Volt) tra la messa a terra del generatore e la terra reale dell'impianto (dispersore di terra). Per evitare la corrosione elettrochimica del corpo dell'apparecchio è obbligatorio non utilizzare tubazioni zincate e raccordi zincati. Altri materiali devono essere collegati a terra attraverso appositi cavi di massa allo scopo di ottenere un impianto di messa a terra equipotenziale.

**ATTENZIONE:** E' importante garantire sempre una temperatura sul ritorno della caldaia superiore a 55°C. Per tale motivo si consiglia di installare un termometro di controllo della temperatura sul ritorno. Agire sulla testina di regolazione della valvola miscelatrice per regolare tale temperatura.

#### 5.4 SCHEMA IDRAULICO INDICATIVO A VASO CHIUSO

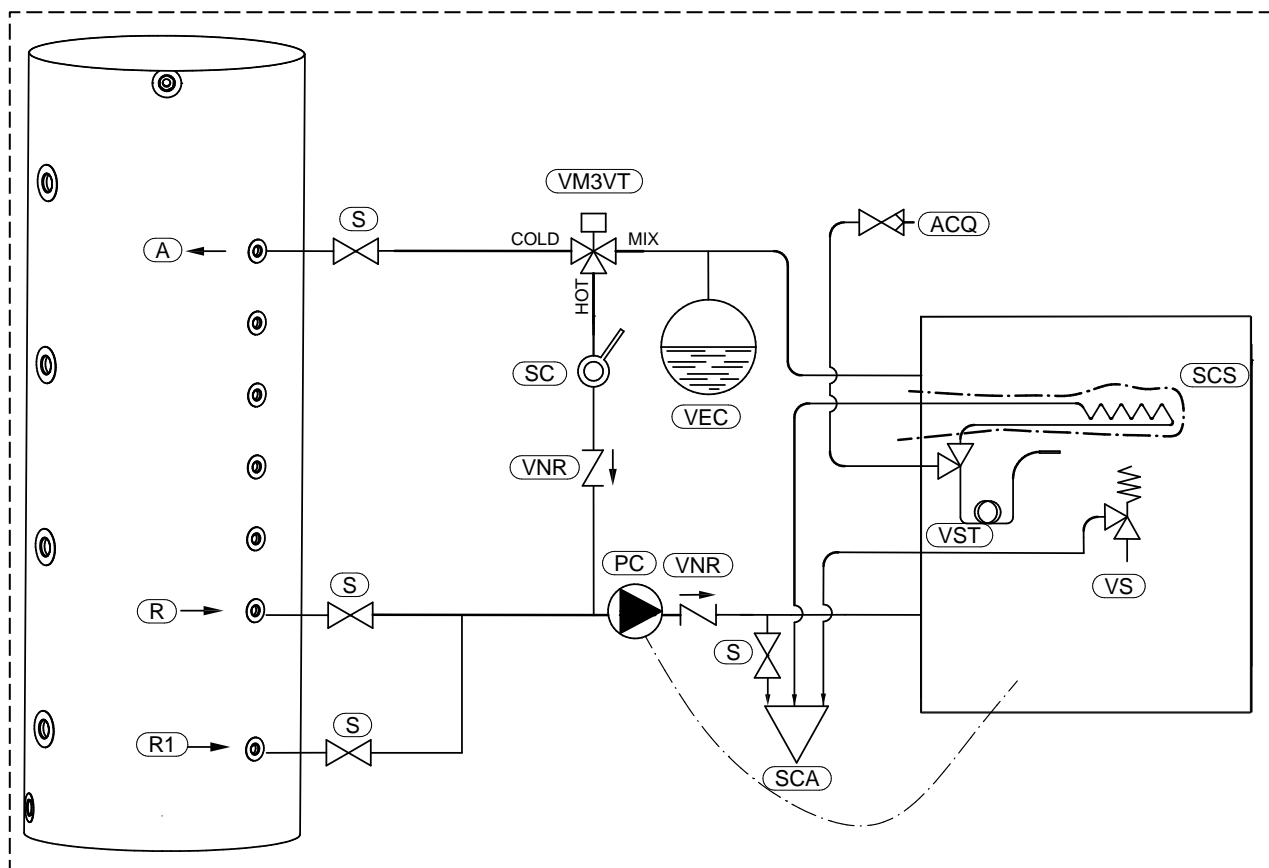


A	Mandata impianto riscaldamento	SCS	Scambiatore di sicurezza
ACQ	Ingresso acqua dall'acquedotto	VEC	Vaso di espansione chiuso aggiuntivo, dimensionato almeno al 10% del volume d'acqua contenuta nell'impianto
PC	Circolatore impianto	VM3VT	Valvola miscelatrice anticondensa
R	Ritorno impianto riscaldamento	VNR	Valvola di non ritorno
S	Valvola di intercettazione	VS	Valvola di sicurezza 3 bar
SC	Valvola saracinesca (da parzializzare in funzione delle perdite di carico)	VST	Valvola di scarico termico
SCA	Scarico a perdere		

**ARDHEA EVO5 – ARDHEA-F EVO5**

**ATTENZIONE:** è obbligatorio collegare a terra il generatore. La non osservanza di detta istruzione porta a seri danneggiamenti al corpo dell'apparecchio, non coperti da garanzia. Far verificare la messa a terra da un tecnico elettricista abilitato. Non deve esserci potenziale elettrico (Volt) tra la messa a terra del generatore e la terra reale dell'impianto (dispersore di terra). Per evitare la corrosione elettrochimica del corpo dell'apparecchio è obbligatorio non utilizzare tubazioni zincate e raccordi zincati. Altri materiali devono essere collegati a terra attraverso appositi cavi di massa allo scopo di ottenere un impianto di messa a terra equipotenziale.

**ATTENZIONE:** E' importante garantire sempre una temperatura sul ritorno della caldaia superiore a 55°C. Per tale motivo si consiglia di installare un termometro di controllo della temperatura sul ritorno. Agire sulla testina di regolazione della valvola miscelatrice per regolare tale temperatura.

**5.5 SCHEMA IDRAULICO INDICATIVO A VASO CHIUSO CON PUFFER**

A	Mandata al puffer	SCA	Scarico a perdere
ACQ	Ingresso acqua dall'acquedotto	SCS	Scambiatore di sicurezza
PC	Circolatore impianto	VEC	Vaso di espansione chiuso aggiuntivo, dimensionato almeno al 10% del volume d'acqua contenuta nell'impianto
R	Ritorno impianto in caso di integrazione con impianto solare	VM3VT	Valvola miscelatrice anticondensa
R1	Ritorno dal puffer	VNR	Valvola di non ritorno
S	Valvola di intercettazione	VS	Valvola di sicurezza 3 bar
SC	Valvola saracinesca (da parzializzare in funzione delle perdite di carico)	VST	Valvola di scarico termico



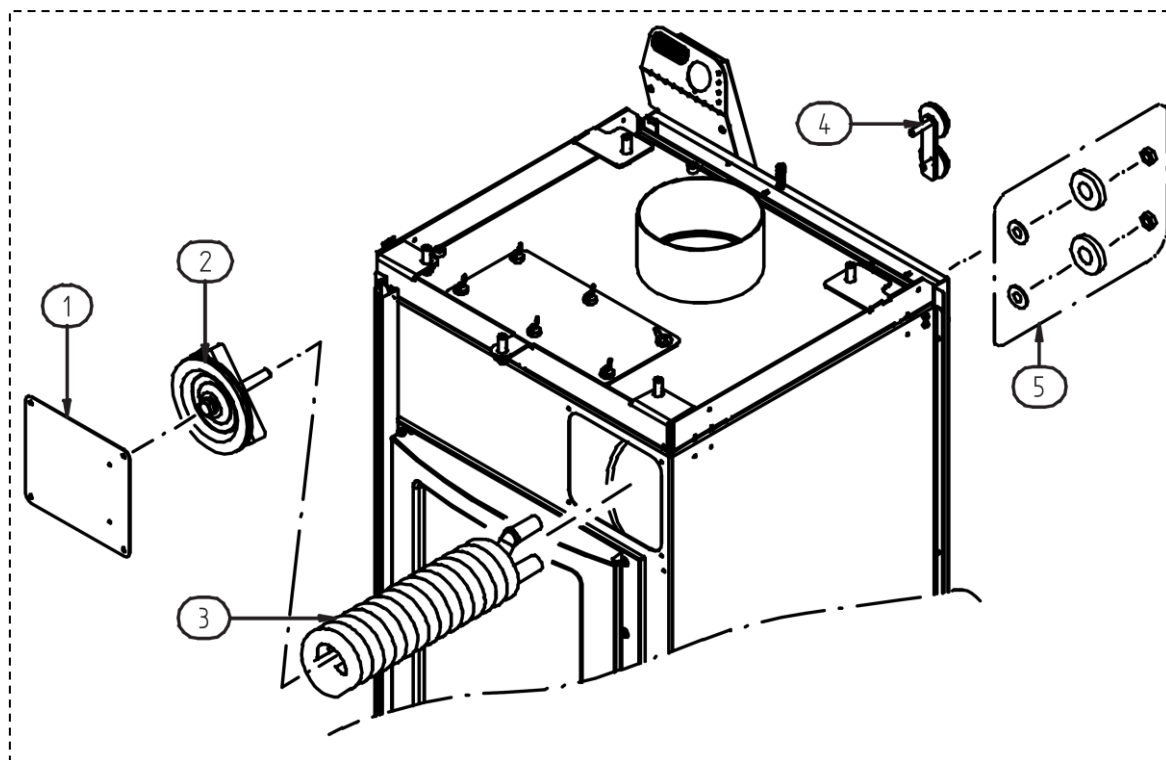
**ATTENZIONE:** è obbligatorio collegare a terra il generatore. La non osservanza di detta istruzione porta a seri danneggiamenti al corpo dell'apparecchio, non coperti da garanzia. Far verificare la messa a terra da un tecnico elettricista abilitato. Non deve esserci potenziale elettrico (Volt) tra la messa a terra del generatore e la terra reale dell'impianto (dispersore di terra). Per evitare la corrosione elettrochimica del corpo dell'apparecchio è obbligatorio non utilizzare tubazioni zincate e raccordi zincati. Altri materiali devono essere collegati a terra attraverso appositi cavi di massa allo scopo di ottenere un impianto di messa a terra equipotenziale.



**ATTENZIONE:** La valvola miscelatrice anticondensa va regolata all'incirca a 65°C. In questo modo quando la temperatura della caldaia scende al di sotto di questo valore, la via "cold" si chiude impedendo la circolazione verso il puffer ma solo tra mandata e ritorno caldaia. In questo modo il calore stoccato nel puffer non viene disperso verso la caldaia.

## 6 – MONTAGGIO COMPONENTI

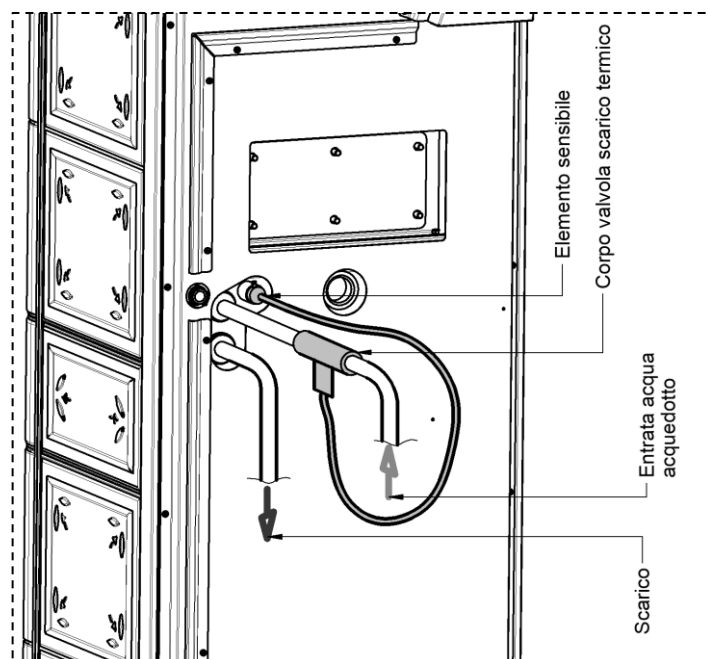
### 6.1 MONTAGGIO SCAMBIATORE DI SICUREZZA (OPTIONAL)



L'installazione dello scambiatore di sicurezza deve essere effettuato nel modo seguente:

- 1) Togliere la piastra inserimento scambiatore di sicurezza (1).
- 2) Allentare leggermente il dado presente nella flangia (2) e rimuovere la stessa.
- 3) Togliere i due tappi posteriori (4).
- 4) Infilare lo scambiatore di sicurezza (3) dalla parte anteriore e fare uscire dai fori presenti sul retro i due bochettoni dello scambiatore e fissarlo alla caldaia con la viteria (5) nel seguente ordine: guarnizione O-ring, rondella conica con la parte concava verso la guarnizione e dado.
- 5) Rimontare la flangia (2) e la piastra (1).
- 6) **ATTENZIONE:** prima di rimontare i componenti restanti assicurarsi della tenuta delle guarnizioni di chiusura portando in pressione l'impianto.

### 6.2 MONTAGGIO VALVOLA DI SCARICO TERMICO



Nel caso di installazione di una valvola di scarico termico, si dovrà installare una valvola a due vie certificata e tarata in ingresso dello scambiatore, seguendo le istruzioni fornite dal produttore della stessa e prevedere una tubazione di scarico a perdere. La valvola di scarico termico deve avere le seguenti caratteristiche:

- Sensore a doppia sicurezza, per generatori a combustibile solido pressione max d'esercizio: 10 bar
- Campo di temperatura: 5÷110°C e temperatura di taratura 98°C
- Portata di scarico con  $\Delta p$  di 1 bar e  $T=110^\circ\text{C}$ : 3000 l/h e lunghezza del capillare: 130 mm
- **Certificata a norma EN 14597**

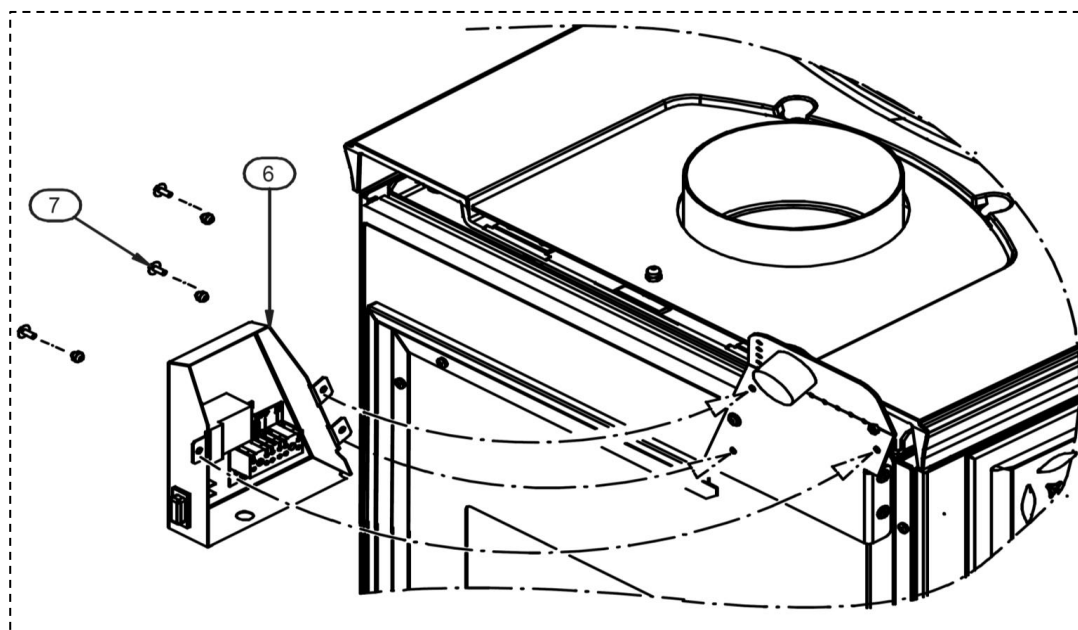
Installare l'elemento sensibile della valvola, nell'apposito pozzetto, posto su retro, come indicato nella figura.

**ATTENZIONE: E' NECESSARIO PREDISPORRE UN COLLEGAMENTO FRA LA VALVOLA DI SICUREZZA E LO SCARICO ONDE EVITARE, NEL CASO DI INTERVENTO DELLA VALVOLA, DANNI AI MATERIALI CIRCOSTANTI. ATTENZIONE: L' INSTALLAZIONE DELLO SCAMBIATORE DI SICUREZZA ALLO SCOPO DI PRODURRE ACQUA CALDA SANITARIA FA' DECADERE IMMEDIATAMENTE LA GARANZIA DEL GENERATORE.**

### 6.3 INSTALLAZIONE CIRCOLATORE

E' obbligatorio collegare il circolatore (non fornito di serie) alla morsettiera dedicata.

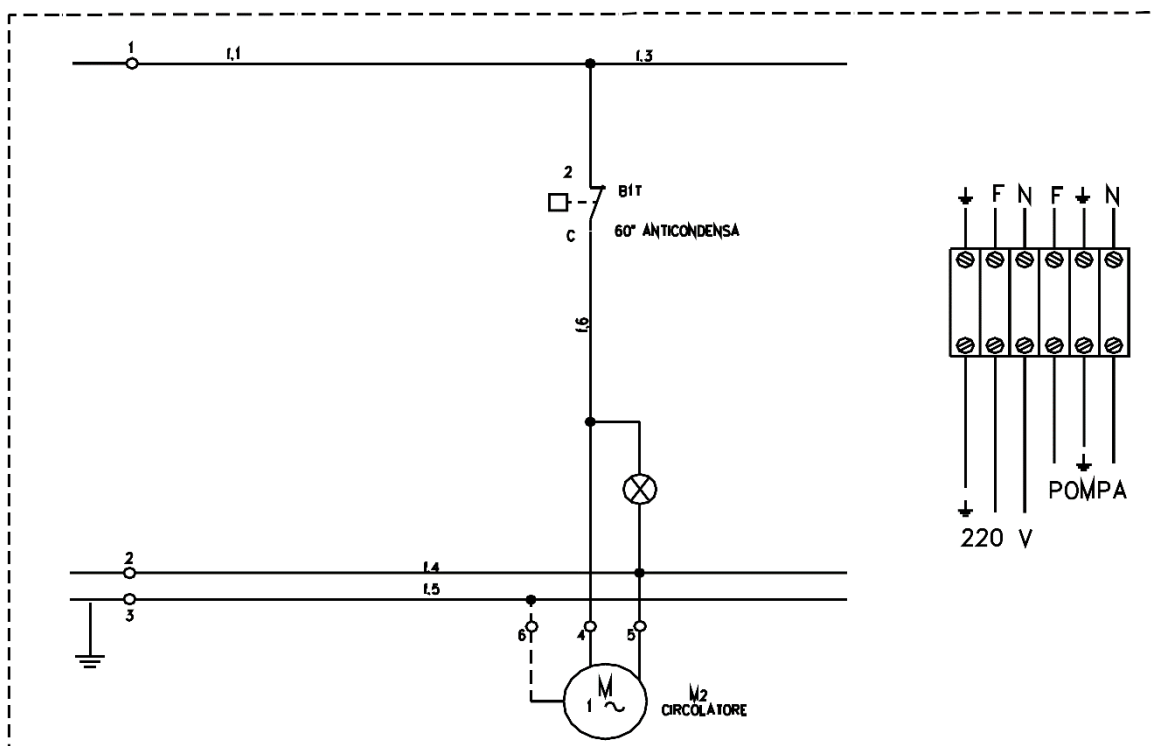
**Il mancato collegamento del circolatore a tale morsettiera fa decadere immediatamente la garanzia da parte del costruttore.** La morsettiera si trova nel pannello elettrico. Per raggiungere la morsettiera è necessario rimuovere le 3 viti (7) del pannello elettrico (6), come indicato nella figura successiva.



E' necessario collegare l'alimentazione ai morsetti (220 V) come indicato nella figura sotto. Collegare poi il circolatore ai morsetti (POMPA). In questo modo il circolatore si attiverà non appena l'acqua in caldaia oltrepasserà la temperatura di circa 60°C.



Tale operazione deve essere eseguita esclusivamente da personale professionalmente qualificato, abilitato secondo il decreto n° 37 del 22 gennaio 2008 e normative vigenti in materia. Prima di eseguire tale operazione è necessario accertarsi che il cavo di alimentazione sia sconnesso dalla presa di alimentazione.



**ATTENZIONE:** è obbligatorio collegare a terra il generatore. La non osservanza di detta istruzione porta seri danneggiamenti al corpo del generatore stesso non coperti da garanzia. Far verificare la messa a terra da un tecnico elettricista. Non deve esserci potenziale elettrico (Volt) fra la terra del generatore e la terra reale dell'impianto. Per evitare la corrosione elettrochimica del corpo caldaia è obbligatorio non utilizzare tubazioni zincate e raccordi zincati. Altri materiali devono essere collegati a terra attraverso appositi cavi di massa.

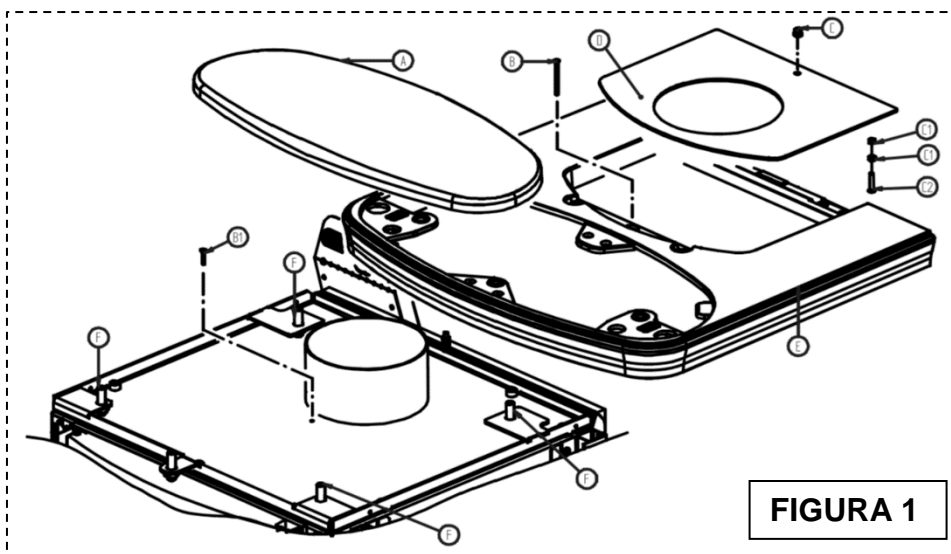


**ARDHEA EVO5 – ARDHEA-F EVO5**

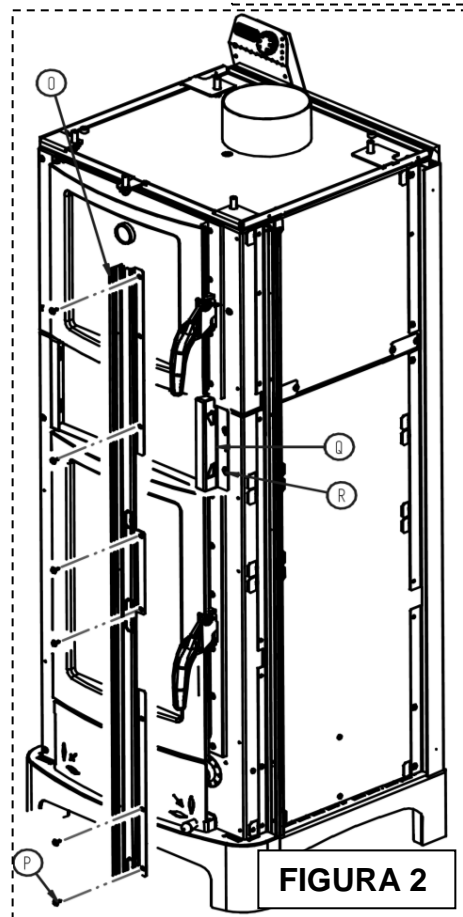
**6.4 MONTAGGIO RIVESTIMENTO CERAMICA**

Per installare le ceramiche è necessario seguire la seguente procedura:

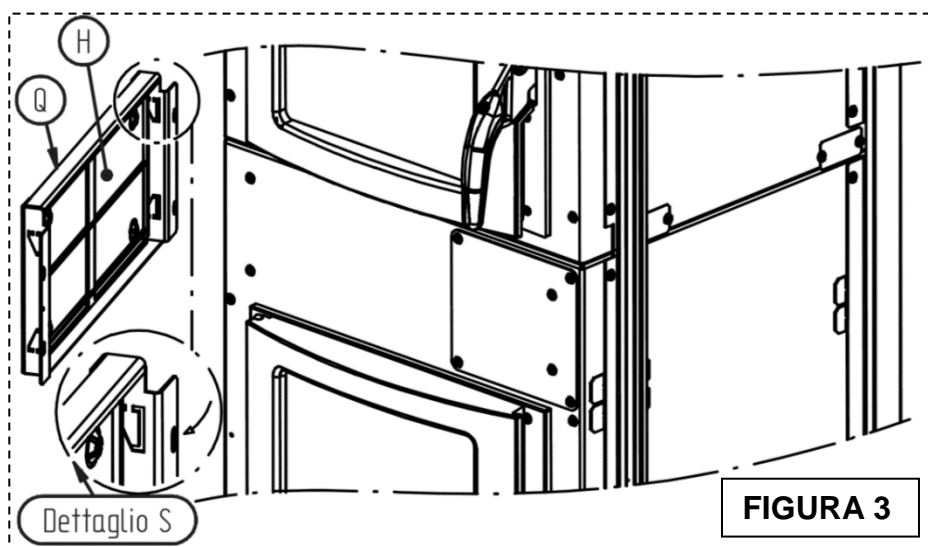
- 1) Estrarre le ceramiche dall'imballo con molta attenzione, in quanto sono delicate.
- 2) Togliere il coperchio **D** agendo sulla viteria **C-C1-C2** (figura 1).
- 3) Svitare la vite **B** e togliere il coperchio in ghisa **E** (figura 1), fissare nel foro dov'era ancorata la vite **B** la vite **B1** fornita a corredo.
- 4) Svitare le viti **P** e togliere i supporti ceramiche **O** (figura 2).
- 5) Svitare le 4 viti **R** e togliere il supporto **Q** (figura 2).
- 6) Fissare la ceramica **H** sul supporto **Q** deformando le 4 alette come indicato nel dettaglio **S** e riavvitare lo stesso, con le viti (**R**) precedentemente tolte (figura 3).
- 7) Fissare ora i supporti ceramiche **O** con le viti **P**, tolti in precedenza.
- 8) Fissare ora le ceramiche **G, H, I, L**. Per fissare le ceramiche al prodotto è necessario, prima di inserire la ceramica, deformare le "alette" (4 per ogni ceramica) come indicato nel dettaglio **N** e nel dettaglio **M** (per il modello ARDHEA-F EVO5 seguire le indicazioni della figura 4, per il modello ARDHEA EVO5 seguire le indicazioni della figura 5).
- 9) Appoggiare ora il coperchio in ghisa **E** alzandolo o abbassandolo agendo sulle viti **F** (figura 1).
- 10) Rimontare il coperchio **D** con le viti **C, C1, C2** ed installare la ceramica **A**.



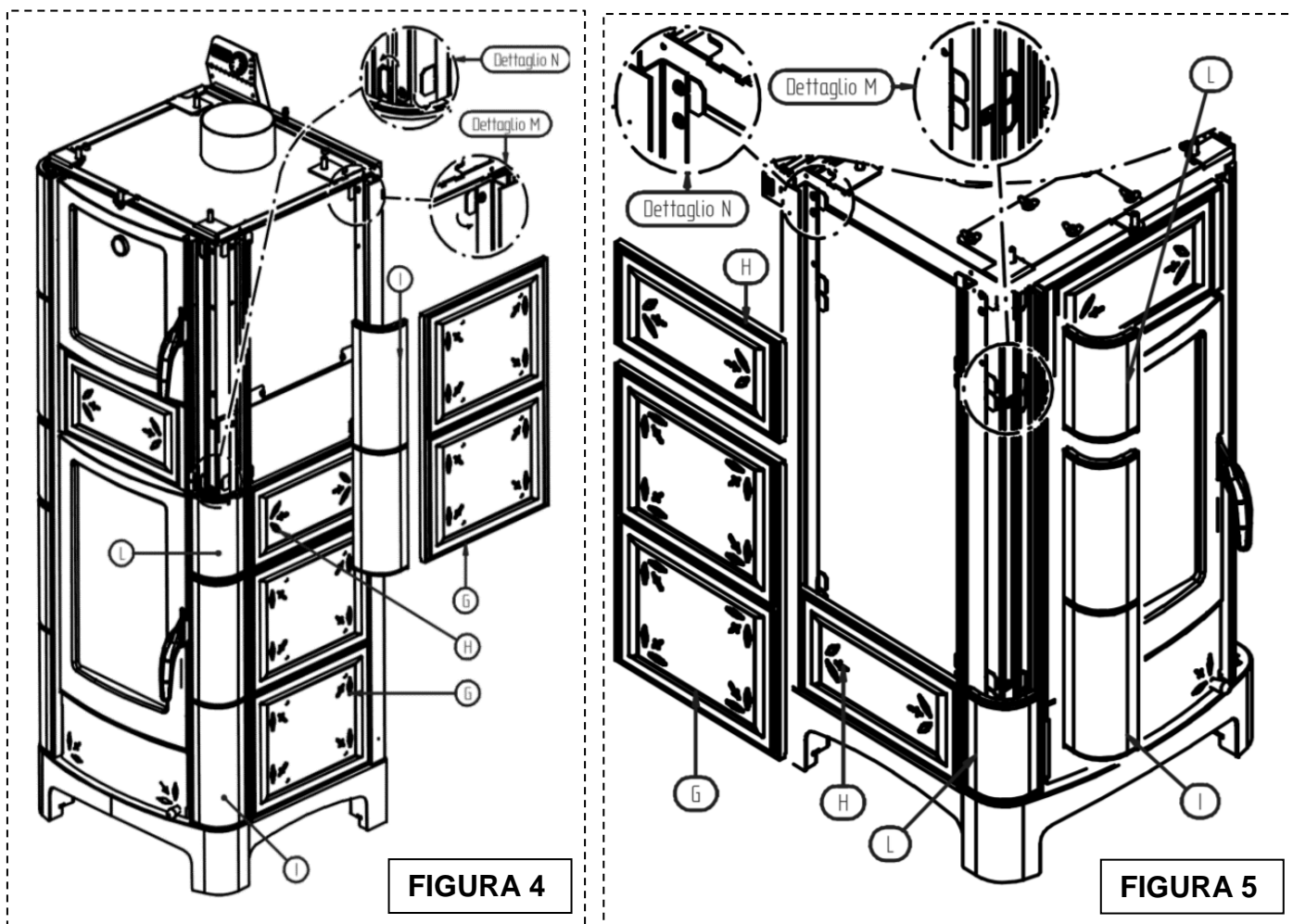
**FIGURA 1**



**FIGURA 2**



**FIGURA 3**



ATTENZIONE: Le maioliche sono di produzione artigianale e potrebbero presentare cavillature, variazioni cromatiche o imperfezioni. Lo strato di smalto possiede un fattore di dilatazione diverso da quello delle maioliche e per tale motivo si possono presentare piccole cavillature. Tale fenomeno, essendo un processo naturale, non costituisce difettosità. Si raccomanda di pulire le maioliche esclusivamente a freddo ed utilizzando un panno in microfibra asciutto. L'utilizzo di panni umidi o bagnati per la pulizia evidenzierrebbero maggiormente i cavilli naturali dello smalto.

## 7 – UTILIZZO DELL'APPARECCHIO



L'apparecchio, quando è in funzione, risulta caldo al tatto, in particolare la porta della camera di combustione: è necessario per cui porre particolare attenzione a non toccare nessuna superficie. Il vostro apparecchio ha ottenuto la marcatura CE. Il prodotto non deve essere utilizzato da bambini, da persone con ridotte capacità mentali o fisiche, da persone prive di conoscenza delle istruzioni per l'uso e la manutenzione del prodotto (dette istruzioni si trovano nel presente manuale di installazione uso e manutenzione). Durante le fasi di riscaldamento e raffreddamento l'apparecchio è esposto a notevoli dilatazioni termiche, che possono provocare leggeri rumori di dilatazione. Si tratta di un processo normale e non rappresenta perciò un motivo di difettosità del prodotto.



ATTENZIONE: durante il funzionamento la porta deve rimanere sempre ben chiusa. Durante il funzionamento i tubi di scarico fumi raggiungono temperature elevate: porre attenzione a non toccarli. E' fatto assoluto divieto l'uso di qualsiasi tipo di combustibile liquido o gassoso per accendere l'apparecchio. Non depositare oggetti non resistenti al calore, infiammabili o combustibili nei pressi dell'apparecchio: tenerli ad adeguata distanza. Non utilizzare il prodotto come appoggio per asciugare indumenti. Eventuali stendibiancheria devono essere tenuti a distanza adeguata. Durante la prima accensione la vernice del prodotto completerà l'asciugatura, sarà quindi normale percepire nell'ambiente un leggero odore. Si consiglia si arieggiare il locale fino a completa asciugatura.

## 7.1 ACCENSIONE

Per accendere la stufa è necessario seguire le seguenti procedure:

- 1) Aprire completamente la Manopola regolazione aria primaria (B), portandola quindi al valore (8).
- 2) Aprire completamente la Griglia rinviva fuoco (C).
- 3) Aprire completamente la Leva aria secondaria (D).



**ATTENZIONE: PRIMA DI EFFETTUARE L'ACCENSIONE ACCERTARSI CHE LA GRIGLIA DEL FOCOLARE SIA SEMPRE LIBERA DA CENERI E RESIDUI DELLA COMBUSTIONE.**

- 4) Aprire la porta del focolare e caricare piccoli listelli di legno incendiandoli poi attraverso l'utilizzo di carta o con altri mezzi di accensione disponibili in commercio, successivamente chiudere la porta del focolare.



**E' VIETATO L'UTILIZZO DI QUALSIASI SOSTANZA LIQUIDA O GASSOSA COME ALCOOL, BENZINA O SIMILI PER ACCENDERE O RAVVIVARE IL FUOCO.**

- 5) Fino al completamento dell'accensione (circa 30 minuti) e ogni qualvolta saranno presenti numerose braci ardenti non lasciare mai l'apparecchio senza supervisione.



- 6) Una volta terminata la fase di accensione chiudere la Griglia rinviva fuoco (C).



**ATTENZIONE: LA PORTA DELLA CAMERA DI COMBUSTIONE VA APERTA SOLO PER LE OPERAZIONI DI ACCENSIONE, DI RICARICA E DI RIMOZIONE DEL MATERIALE RESIDUO. DURANTE LA FASE DI NORMALE FUNZIONAMENTO LA PORTA DEL FOCOLARE DEVE RIMANERE BEN CHIUSA.**

Lasciare aperta la Griglia rinviva fuoco (C) durante il normale funzionamento, comporta un consumo di combustibile superiore a quanto dichiarato, un calo importante del rendimento e un'esposizione dell'apparecchio a temperature molto elevate. Per tale motivo non verrà riconosciuto in garanzia alcun danno diretto o indiretto derivato dall'esposizione prolungata dell'apparecchio a tali temperature.

## 7.2 RICARICA DEL COMBUSTIBILE

L'apparecchio è a combustione intermittente e quindi sarà necessario alimentarlo con ricariche di legna. Una volta accertata la piena combustione all'interno della camera di combustione e quindi la presenza di braci, procedere ad effettuare la prima carica come segue:

- 1) Aprire eventualmente la Griglia rinviva fuoco (C).
- 2) Aprire lentamente la porta del focolare in modo da evitare fuoriuscite di fumo e spargere le braci utilizzando l'apposito attizzatoio.  
**N.B. E' vietata l'accensione e la ricarica del combustibile con un letto di braci superiore ai 3 cm in quanto non garantisce un uso corretto dell'apparecchio.**
- 3) Adagiare due o tre ceppi di legna paralleli, come indicato nella figura sotto, di peso non superiore a quello prescritto nella tabella dati tecnici, adagiandoli sulla griglia della camera di combustione in posizione centrale. Chiudere lentamente la porta del focolare.
- 4) Portare il regolatore di aria primaria fra il numero 5 e 8, a bisogno.
- 5) Chiudere eventualmente la Griglia rinviva fuoco (C).

**ARDHEA EVO5 – ARDHEA-F EVO5**

Per ravvivare il fuoco liberare le asole di passaggio aria dalla cenere per favorire una migliore combustione. La ricarica della legna deve essere eseguita solamente quando la carica precedente si è esaurita o ridotta a semplici braci, successivamente aprire lentamente la porta di carico del focolare e riporre i ciocchi di legna in modo ordinato sopra il letto di braci. Concludere l'operazione chiudendo la porta sempre lentamente e riportando la regolazione delle arie come sopra descritto.

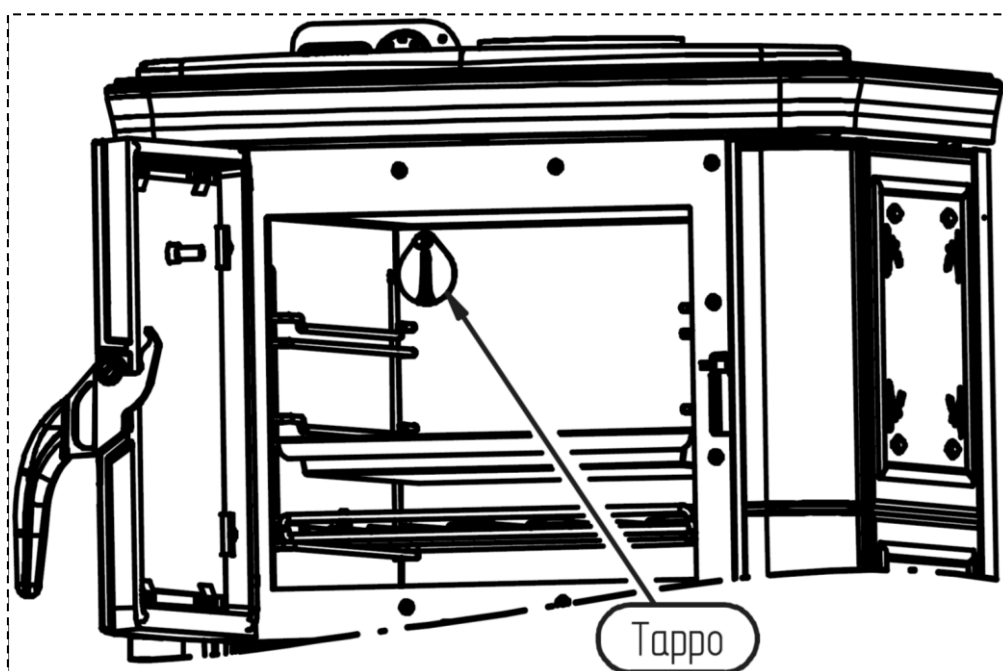
**7.3 FORNO (SOLO SU ARDHEA-F EVO5)**

Il modello Ardhea-F Evo5, viene fornito di serie con un termometro sul vetro del forno.



**IL TERMOMETRO PERMETTE UNA LETTURA INDICATIVA E NON CERTIFICATIVA DELLA TEMPERATURA DEL FORNO. LA TEMPERATURA DEL FORNO E' STRETTAMENTE CORRELATA ALLA QUALITA' DEL COMBUSTIBILE CARICATO, AL TIRAGGIO DELLA CANNA FUMARIA, ALLA TEMPERATURA DELL'ACQUA IN MANDATA O AD ALTRI FATTORI E PUO' SUBIRE VARIAZIONI ANCHE REPENTINE. CONTROLLARE QUINDI SEMPRE VISIVAMENTE IL LIVELLO DI COTTURA DELLE PIETANZE.**

Nel forno è inoltre presente un tappo per l'uscita dei vapori derivati dalla cottura del cibo, si consiglia di lasciarlo sempre leggermente aperto durante la cottura.



## 7.4 PRESCRIZIONI PER IL CORRETTO FUNZIONAMENTO

- Attenersi al consumo massimo dichiarato, non sovraccaricare la stufa con quantità eccessive di combustibile in quanto si potrebbero causare danneggiamenti.



**CARICARE UNA QUANTITA' DI COMBUSTIBILE SUPERIORE O EFFETTUARE PIU' CARICHE IN UN'ORA, ESPOREBBE I COMPONENTI DELL'APPARECCHIO A TEMPERATURE MOLTO ELEVATE. PER TALE MOTIVO NON VERRÀ RICONOSCIUTO IN GARANZIA ALCUN DANNO DERIVATO DALL'ESPOSIZIONE PROLUNGATA DELL'APPARECCHIO A TALI TEMPERATURE.**



**NON LANCIARE LA LEGNA ALL'INTERNO DELLA CAMERA DI COMBUSTIONE, MA ADAGIARLA LENTAMENTE. LANCIARE CON FORZA LA LEGNA PUÒ COMPORTARE LA ROTTURA DEI COMPONENTI, DANNO CHE NON POTRÀ ESSERE CONSIDERATO IN GARANZIA.**

- L'apparecchio non deve essere utilizzato come inceneritore, è vietato l'utilizzo di combustibili liquidi e gassosi.
- Attenersi scrupolosamente alle indicazioni di funzionamento indicate nel presente manuale.
- Verificare sempre che il combustibile introdotto nella camera di combustione si accenda regolarmente. Accertarsi che ciò avvenga sempre per evitare l'accumulo di gas combustibili. L'accumulo di una quantità elevata di tali gas potrebbe superare la resistenza meccanica del vetro e dei componenti della stufa. Per tale motivo si declina ogni responsabilità.
- In caso di condizioni metereologiche avverse come per esempio bassa pressione, giornate ventilate o piovose o con temperature esterne elevate, può verificarsi un calo di tiraggio o tiraggio inverso nel camino. In questi casi i gas di scarico potranno non essere aspirati completamente. In tal caso sarà necessario aumentare l'aria primaria e caricare una quantità di combustibile più piccola in modo da far riattivare il tiraggio della canna fumaria. Nel caso si percepisca in ambiente odore di fumo o si noti il ristagno dei fumi dentro la camera di combustione evitare di utilizzare l'apparecchio.

## 8 – PULIZIA E MANUTENZIONE

### 8.1 PREMESSA



Allo scopo di garantire sempre un funzionamento regolare e un rendimento ottimale dell'apparecchio è necessario eseguire le operazioni descritte di seguito. Si raccomanda di rispettare le cadenze prescritte.

Nel caso di un prolungato inutilizzo del prodotto, prima del suo avviamento, è obbligo verificare eventuali ostruzioni all'interno del canale fumo e della canna fumaria. E' necessario seguire accuratamente le indicazioni sotto riportate: l'inosservanza può provocare gravi danni al prodotto, all'impianto, alle cose e alle persone che utilizzano l'apparecchio.



Attenzione: non bagnare e non toccare con le mani bagnate l'apparecchio. Non aspirare mai la cenere calda: l'aspiratore impiegato potrebbe danneggiarsi. Tutte le pulizie evidenziate nel presente manuale devono essere fatte ad apparecchio freddo.

**L'utente, periodicamente, deve prendersi carico di effettuare o far effettuare da un centro assistenza autorizzato, la pulizia dell'apparecchio come indicato nel presente manuale. E' consigliabile, inoltre, far verificare annualmente la funzionalità della canna fumaria.**

### 8.2 PULIZIA E MANUTENZIONE

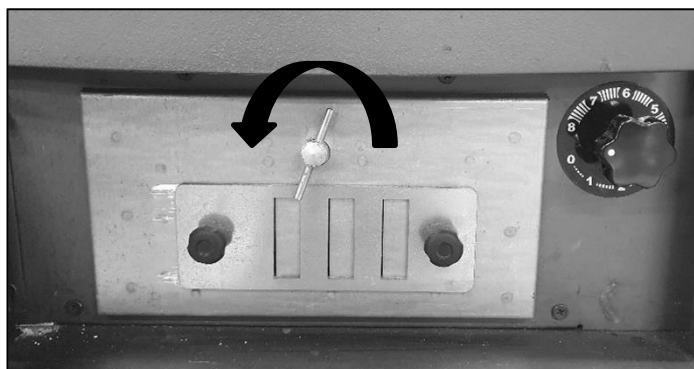
#### AD OGNI CARICA DEL COMBUSTIBILE:

- Se necessario pulire accuratamente la griglia della camera di combustione facendo scivolare la cenere attraverso i fori della griglia. E' necessario mantenere sempre libero il passaggio dell'aria attraverso la griglia del focolare. Utilizzare l'apposito attrezzo in dotazione per facilitare l'operazione.



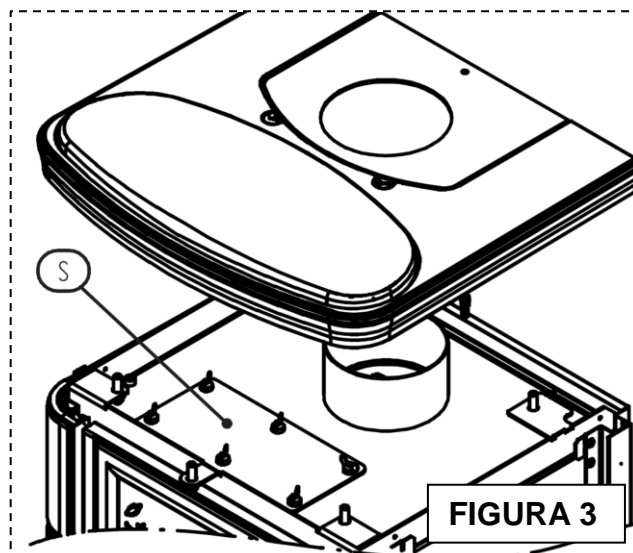
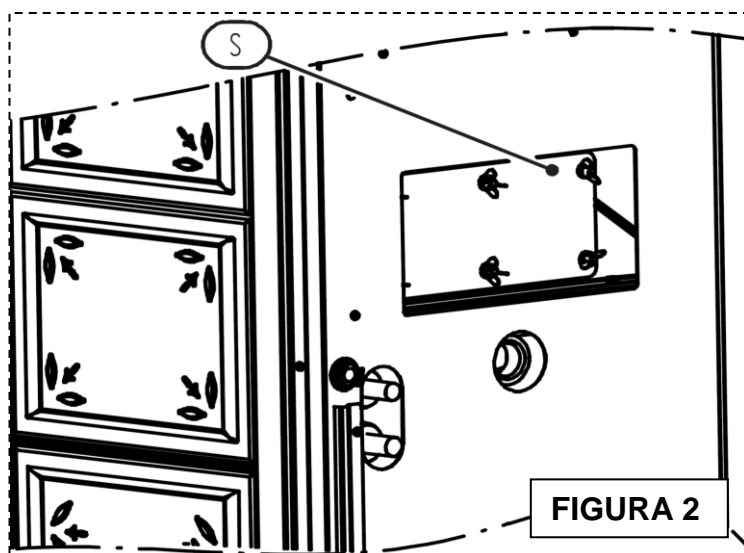
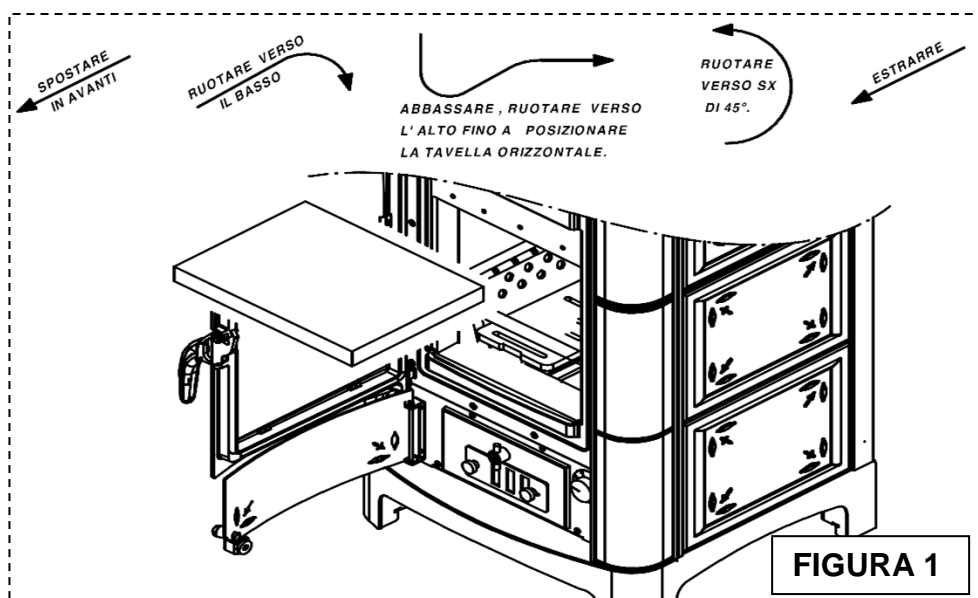
**OGNI DUE GIORNI o AL BISOGNO:**

• Svuotare il cassetto cenere. Per rimuovere il cassetto è sufficiente ruotare in senso antiorario il perno, come indicato in figura. Si consiglia di svuotare periodicamente il cassetto cenere evitando che si riempia completamente. Una volta svuotato, si raccomanda di chiudere a tenuta il perno, ruotandolo in senso orario fino a fine corsa.



**OGNI 15 GIORNI o AL BISOGNO:**

• Pulire le superfici interne del percorso fumi ed il fascio tubiero. Per farlo aprire la porta di caricamento, togliere la tavella in vermiculite (figura 1) e aprire il tappo S che nel modello ARDHEA-F EVO5 è posto sul retro (figura 2) mentre nel modello ARDHEA EVO5 è posto sotto il coperchio in ghisa (figura 3).



**ALMENO UNA VOLTA ALL'ANNO:**

- Eseguire la pulizia della canna fumaria. Se esistono tratti orizzontali, è necessario verificare e asportare l'eventuale deposito di cenere e fuliggine prima che impedisca il corretto passaggio dei fumi.

**PULIZIA DEL VETRO:**

- Il vetro va pulito solo ad apparecchio freddo, con poca acqua e/o detersivi non aggressivi.

**AL TERMINE DELLA STAGIONE INVERNALE o AL BISOGNO:**

- Eseguire una pulizia globale approfondita del focolare e dei cassetti dell'apparecchio, utilizzando spazzole e aspiratore.



L'uso di un aspiratore semplifica la pulizia dalle ceneri. La pulizia dei rivestimenti frontali e laterali deve essere effettuata ad apparecchio freddo utilizzando un panno morbido e solo acqua. La porta della camera di combustione deve essere aperta esclusivamente ad apparecchio totalmente freddo: quando viene aperta è normale che un'esigua quantità di cenere cada a terra.



ATTENZIONE: dopo la pulizia è obbligatorio controllare che la porta della camera di combustione sia ben chiusa e a tenuta.

ATTENZIONE: la pulizia del generatore, del canale da fumo e della canna fumaria, deve essere eseguita secondo le specifiche sopra esposte e tassativamente non devono essere utilizzati prodotti infiammabili: l'utilizzo di prodotti infiammabili può creare situazioni di pericolo. La mancata o parziale manutenzione non permette all'apparecchio di funzionare regolarmente. Eventuali problemi dovuti a scarsa pulizia o manutenzione, causa la decadenza immediata della garanzia.



ATTENZIONE: qualora l'apparecchio rimanesse inattivo e/o non utilizzato per oltre un mese, è necessario procedere scrupolosamente alla pulizia completa del generatore, del condotto scarico fumi e della canna fumaria, verificando eventuali possibili ostruzioni (es. nidi di uccelli nel comignolo) prima della riaccensione.

## **9 – CONDOTTO SCARICO FUMI**

### **9.1 PREMESSA**



A causa dei frequenti incidenti causati dal cattivo funzionamento delle canne fumarie nelle abitazioni civili, abbiamo realizzato il seguente paragrafo atto a facilitare il compito dell'installatore per la verifica di tutte le parti atte all'eliminazione dei fumi prodotti dalla combustione.



Lo scarico dei fumi deve essere predisposto in osservanza delle norme UNI7129, UNI 10683 rispettando i valori di riferimento espressi dalla norma. In particolare, lo scarico, deve essere conforme alle norme anti incendio.

**E' necessario seguire accuratamente le indicazioni sotto riportate: l'inosservanza può provocare gravi danni al prodotto, all'impianto, alle cose e alle persone che utilizzano l'apparecchio.**

### **9.2 VENTILAZIONE LOCALI**



ATTENZIONE: la presenza di ventilatori di estrazione o altri apparecchi, se in funzione nello stesso ambiente o spazio in cui è installato il prodotto, possono causare problemi di funzionamento al prodotto stesso.

ATTENZIONE: non occludere le aperture di aerazione né gli ingressi di aria dell'apparecchio stesso.

E' indispensabile che nel locale in cui è installato l'apparecchio possa affluire una buona quantità di aria per garantire al generatore l'aria per la combustione e per la ventilazione del locale. L'afflusso naturale d'aria deve avvenire per via diretta o attraverso aperture permanenti, praticate sulle pareti perimetrali esterne o tramite condotti di ventilazione singoli o collettivi.

L'aria di ventilazione deve essere prelevata lontana da fonti d'inquinamento.

Le aperture nelle pareti devono rispettare i seguenti canoni:

- avere sezione libera di passaggio di almeno 6 cm<sup>2</sup> per ogni kW di potenza termica installata, con un limite minimo di 100 cm<sup>2</sup>;
- essere realizzate in modo che le bocche di apertura, sia all'interno sia all'esterno della parete, non possano essere ostruite;
- essere protette con griglie o sistemi similari ma in modo da non ridurre la sezione di apertura sopra indicata;
- essere situate a una quota prossima al livello del pavimento e tali da non provocare disturbo al corretto funzionamento dei dispositivi di scarico dei prodotti della combustione; ove questa posizione non sia possibile si dovrà aumentare almeno del 50% la sezione delle aperture di ventilazione.



**Il seguente capitolo non è da ritenersi sostitutivo delle norme UNI 7129, UNI 10683 e EN13240. L'installatore qualificato deve essere comunque in possesso delle norme sopraindicate o delle edizioni successive.**

### 9.3 SCARICO DEI FUMI



Il canale da fumo, condotto di scarico, camino e la canna fumaria (definiti come impianto per l'evacuazione dei prodotti della combustione), sono dei componenti dell'impianto termico e devono rispondere alle disposizioni legislative del D.M. 37/08 (ex legge 46/90) e alle relative norme d'installazione specifiche, in funzione del tipo di combustibile. I caminetti, le stufe e i barbecue non possono essere installati in locali in cui sono presenti e funzionanti apparecchi a gas di tipo A e di tipo B (per la classificazione vedere UNI 10642 e UNI 7129). Il collegamento tra l'apparecchio di utilizzazione e la canna fumaria deve ricevere lo scarico da un solo generatore di calore.

L'installatore dovrà predisporre uno o più punti di accesso sulla canna fumaria per effettuare il controllo delle emissioni dopo l'installazione dell'apparecchio; tali punti di accesso devono essere eseguiti in modo da poter essere richiusi a tenuta per evitare fuoriuscite dei gas di scarico.

Si consiglia di provvedere alla coibentazione e all'ottimale dimensionamento della canna fumaria in modo da evitare il possibile rischio di formazione di condensa.

#### 9.3.1 TIPOLOGIE DI CAMINI

Per la costruzione dei camini sono previste le seguenti definizioni:

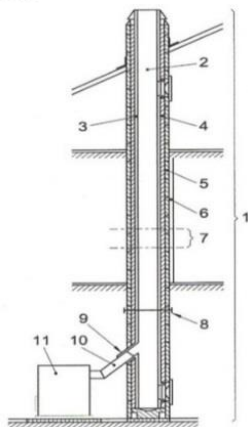
- sistema: camino installato utilizzando una combinazione di componenti compatibili (tubo interno, isolante, involucro esterno ecc...), fabbricati o specificati da un solo fabbricante e certificati CE secondo la specifica norma;
- Camino composito: camino installato o costruito in sito utilizzando una combinazione di componenti compatibili quali, tubo interno (parete direttamente a contatto con i fumi), eventuale isolamento e involucro (parete) esterno che possono essere forniti da produttori diversi o dallo stesso produttore.
- Intubamento: operazione di inserimento, di uno specifico condotto, in un cavedio esistente (anche se di nuova fabbricazione) di materiali non combustibili, libero e per uso esclusivo.

#### 9.3.2 COMPONENTI CANNA FUMARIA / SISTEMA FUMARIO

Componenti e accessori di un camino

Legenda

- 1 Camino
- 2 Via di efflusso
- 3 Condotto fumario
- 4 Isolamento termico
- 5 Parete esterna
- 6 Involucro o rivestimento
- 7 Elemento del camino
- 8 Camino multiparete
- 9 Raccordo del camino
- 10 Canale da fumo
- 11 Generatore di calore



Ogni camino deve essere composto come minimo dai componenti previsti dalla norma UNI EN 1443 indicati anche nella figura a lato.



**ATTENZIONE:** lo scarico a parete o scarico in facciata sulla parete dell'edificio, senza l'installazione di un camino/canna fumaria/condotto di scarico per portare al tetto i prodotti della combustione, è sempre vietato.

#### 9.3.3 CONTROLLI PRIMA DELL'INSTALLAZIONE DELL'APPARECCHIO

Il cliente utilizzatore deve essere in possesso del "certificato di conformità della canna fumaria" (Decreto Ministeriale 22 gennaio 2008, n° 37).

La canna fumaria deve essere costruita seguendo le indicazioni della norma UNI 10683.

Lo scarico dei fumi raffigurato nella figura a lato: è la soluzione richiesta ottimale per assicurare lo smaltimento dei fumi. Nel caso si voglia scaricare i fumi oltre il tetto si proceda prevedendo di inserire un raccordo a T con tappo di ispezione, staffe di raccordo adeguate all'altezza della canna fumaria, conversa che attraversi il tetto e comignolo di protezione contro intemperie.

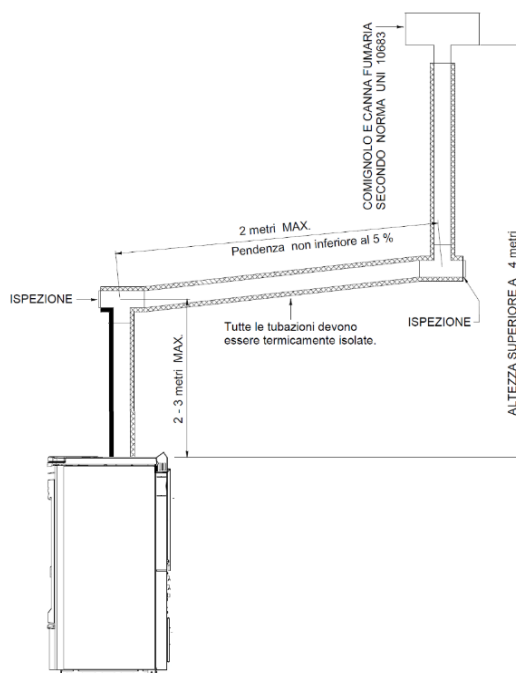
Qualora si voglia utilizzare lo scarico classico in muratura si preveda un raccordo a T con tappo di ispezione, staffe di supporto adeguate. Se la canna fumaria risultasse troppo grande è obbligo di risanarla introducendo una tubazione in acciaio porcellanato o inox di diametro idoneo.

Sigillare adeguatamente la parte d'ingresso e d'uscita nello scarico fumi rispetto alla parte in muratura. E' tassativamente vietato l'uso di una rete all'estremità del tubo di scarico, poiché essa potrebbe causare il cattivo funzionamento dell'apparecchio.

Qualora il condotto fumi sia installato in modo fisso è opportuno prevedere delle aperture di ispezione per poter effettuare la pulizia interna soprattutto nei suoi tratti orizzontali.

A tal proposito seguire lo schema. Quanto descritto sopra risulta indispensabile per poter rimuovere cenere ed incombusti che si possono depositare lungo il percorso di scarico. Sigillare i vari raccordi con silicone rosso (resistente a 350°C).

Il rivestimento del condotto deve essere costruito con materiali isolanti (lana di roccia, fibra ceramica) oppure è possibile utilizzare tubazioni già coibentate.





**ARDHEA EVO5 – ARDHEA-F EVO5**

LA CANNA FUMARIA DEVE ESSERE AD ESCLUSIVO USO DELL'APPARECCHIO.

Tutti i tratti di condotto dei fumi dovranno risultare ispezionabili e rimovibili per rendere possibile la pulizia interna.



ATTENZIONE: se la canna fumaria non risulta essere sufficientemente coibentata e/o troppo lunga è possibile che si generino condense. Si consiglia di prevedere uno scarico condensa in prossimità dell'uscita fumi dell'apparecchio. L'apparecchio deve essere installato sempre e solo in un sistema fumario singolo dedicato solo all' apparecchio stesso. Qualora il generatore fosse collegato ad un sistema fumario non a norma è possibile il rapido danneggiamento dell'apparecchio a causa di un anomalo continuo surriscaldamento dello stesso: in tal caso i componenti danneggiati non potranno essere sostituiti in garanzia.

**NEL CASO DI UN INCENDIO DEL CAMINO CONSIGLIAMO DI CHIUDERE IMMEDIATAMENTE TUTTE LE ARIE E CHIAMARE IMMEDIATAMENTE I VIGILI DEL FUOCO**

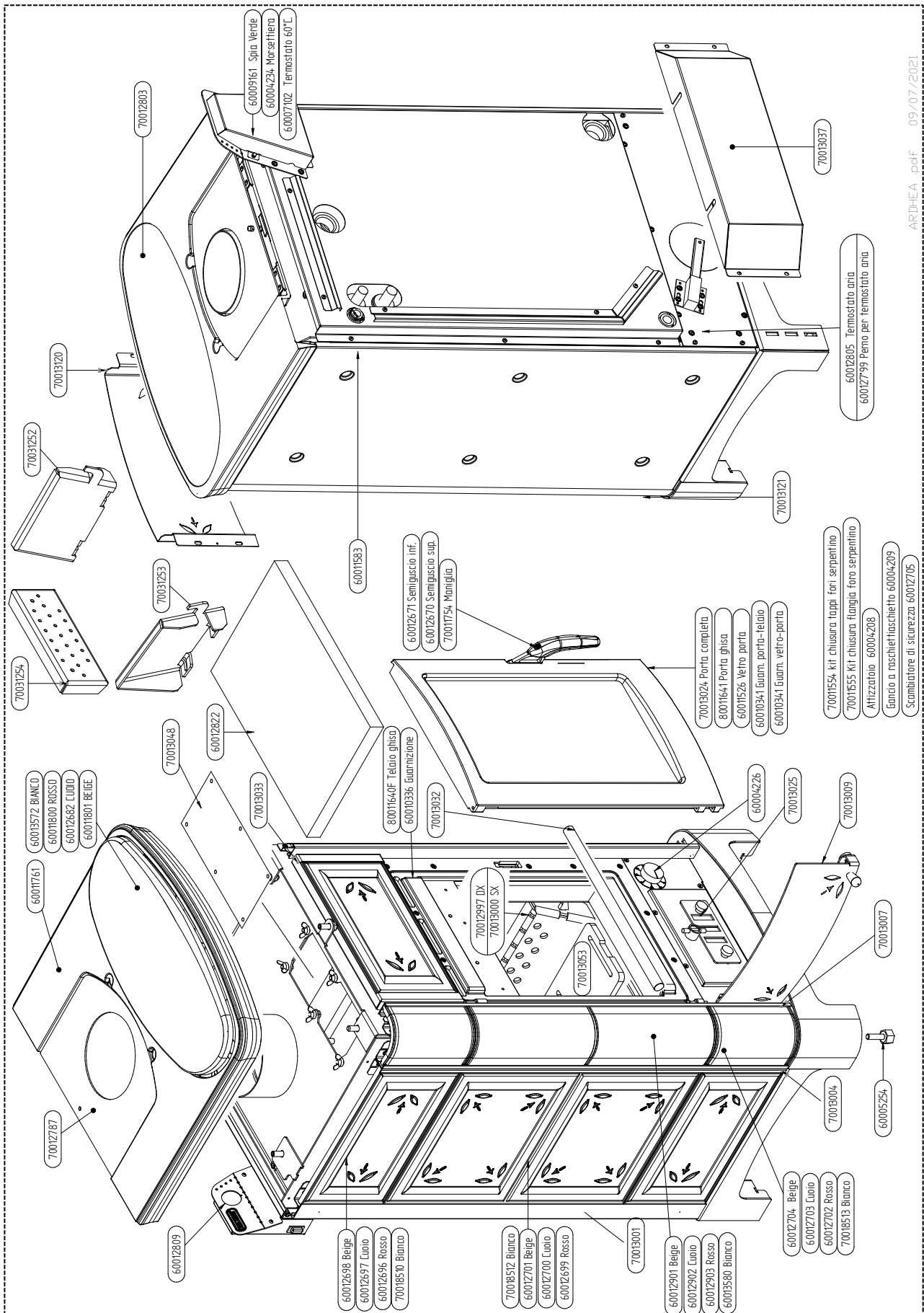
**10 – ANOMALIE, CAUSE E RIMEDI**

ANOMALIE	CAUSE	RIMEDI
Difficoltà nell'effettuare l'accensione.	Griglia ostruita.	Pulire la griglia.
	Legna umida o di eccessivo spessore.	Usare legna di pezzatura minore e più stagionata.
	Scarso tiraggio.	Pulire cassetto cenere. Pulire accuratamente il passaggio fumi e pulire la canna fumaria Canna fumaria da rivedere: <ul style="list-style-type: none"> <li>• presenza di strozzature nel camino</li> <li>• troppe curve</li> <li>• cattiva coibentazione</li> <li>• sezione troppo piccola</li> </ul>
Fumo nell'ambiente. Difficoltà a mantenere il fuoco. Difficoltà a scaldare il forno. Fiamma insensibile alle variazioni di tiraggio. Sbuffi durante il funzionamento.	Scarso tiraggio.	Pulire il cassetto cenere. Pulire accuratamente il passaggio fumi. Pulire (o far pulire) la canna fumaria. Canna fumaria da rivedere: <ul style="list-style-type: none"> <li>• presenza di strozzature nel camino</li> <li>• troppe curve</li> <li>• cattiva coibentazione</li> <li>• sezione troppo piccola</li> </ul>
	Mancanza d'aria nell'ambiente.	Creare un'apertura adeguata per l'aria.
	Legna umida o di eccessivo spessore.	Usare legna di pezzatura minore e più stagionata.
Il combustibile brucia troppo in fretta, combustione incontrollata.	Eccessivo tiraggio.	Ridurre il tiraggio della canna fumaria adottando un dispositivo adeguato (es. regolatore di tiraggio).
Il termometro del forno si è starato o si è ingiallito. Le maniglie si sono deformate. Rottura dei componenti all'interno della camera di combustione.	Eccessivo consumo di legna oltre a quanto prescritto nel presente manuale.	Contattare un centro assistenza per il ripristino dell'apparecchio a pagamento e in seguito utilizzare l'apparecchio come prescritto nel presente manuale e attenersi a tutte le prescrizione fornite.
	Uso non corretto dell'apparecchio.	
	Pulizia dell'apparecchio assente o scarsa.	
Tendenza a generare condensa (presenza di umidità/acqua nel ceneraio e sotto il prodotto). Il forno non sale di temperatura.	Scarso tiraggio	Canna fumaria da rivedere
	L'impianto non assorbe a sufficienza.	Aprire tutte le zone dell'impianto, caricare meno legna o provvedere ad installare un accumulo.
Il forno non sale di temperatura.	Eccessivo tiraggio.	Ridurre il tiraggio della canna fumaria adottando un dispositivo adeguato (es. regolatore di tiraggio).

**QUALORA I RIMEDI PROPOSTI PER RISOLVERE LE ANOMALIE NON PORTASSERO ALLA SOLUZIONE CONSIGLIAMO DI CONTATTARE UN SERVIZIO DI ASSISTENZA TECNICA SPECIALIZZATO.**

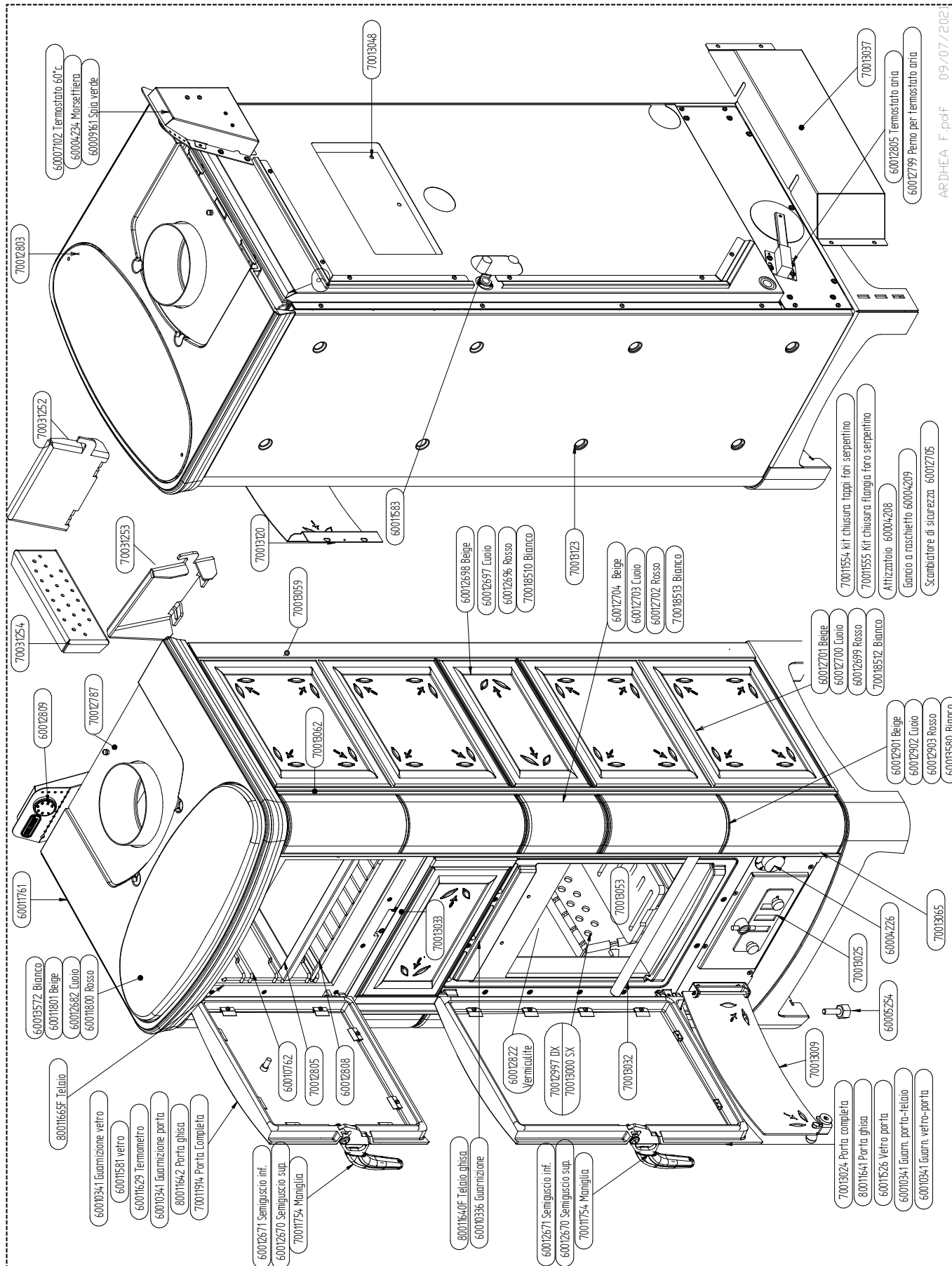
11 – PARTI DI RICAMBIO

ARDHEA EVO5



ARDHEA.pdf 09/07/2021

ARDHEA-F EVO5



ARDHEA\_F.pdf 09/07/202



**THERMOROSSI**   
*Fire Lovers*

THERMOROSSI S.p.A.  
Via Grumolo, 4 (Z.I.) 36011 Arsiero (VI) - ITALY  
Fax 0445.741657 - [www.thermorossi.com](http://www.thermorossi.com) - [info@thermorossi.it](mailto:info@thermorossi.it)