

THERMOROSSI ^{tr}

Fire Lovers

DORA – FLORA

ITA - MANUALE DI INSTALLAZIONE, USO E MANUTENZIONE.
FRA - MANUEL D'INSTALLATION, D'UTILISATION ET D'ENTRETIEN.
ENG - INSTALLATION, USE AND MAINTENANCE GUIDE.
DEU - INSTALLATIONS-, BETRIEBS- UND WARTUNGSANLEITUNG.
ESP - MANUAL DE INSTALACIÓN, USO Y MANTENIMIENTO.
NL - HANDLEIDING VOOR INSTALLATIE, GEBRUIK EN ONDERHOUD.



ITA - Informazioni importanti per la sicurezza ed il corretto funzionamento.
FRA - À lire impérativement ! Informations importantes pour la sécurité et le bon fonctionnement.
ENG - Must read! Important information for safety and correct operation.
DEU - Unbedingt lesen! Wichtige Informationen zur Sicherheit und zum sicheren Betrieb.
ESP - ¡Leer! Informaciones importantes para la seguridad y el correcto funcionamiento.
NL - Belangrijke informatie voor de veiligheid en de correcte werking.

ÍNDICE

1 – INTRODUCCIÓN	4
2 – CARACTERÍSTICAS TÉCNICAS	6
3 – DESCRIPCIÓN GENERAL	8
4 – INSTALACIÓN	11
5 – CONEXIONES Y ESQUEMAS HIDRÁULICOS	13
6 – MONTAJE DE LOS COMPONENTES	18
7 – UTILIZACIÓN DEL EQUIPO	20
8 – LIMPIEZA Y MANTENIMIENTO	23
9 – CONDUCTO DE EVACUACIÓN DE HUMOS	27
10 – ANOMALÍAS, CAUSAS E SOLUCIONES	29
11 – CONDICIONES DE GARANTÍA	29

EU Declaration of Conformity (DoC) / Declaración de conformidad UE (DoC)

Company name: Empresa:	THERMOROSSI S.P.A.	Postal address: Dirección:	VIA GRUMOLO, N° 4
Postcode and city: Código postal y ciudad:	36011 ARSIERO (VI)	Telephone number: Número de teléfono:	0445/741310
E-mail address: Dirección de correo electrónico:	INFO@THERMOROSSI.IT		

declare that the DoC is issued under our sole responsibility and belongs to the following product:
manifiesta que la declaración se realiza bajo su responsabilidad y se refiere al siguiente producto:

Apparatus model / Product: Descripción del producto:	WOOD STOVE ESTUFA DE LEÑA	Trademark: Marca:	THERMOROSSI
---	--	------------------------------------	--------------------

Models:	DORA
Modelos:	FLORA

The object of the declaration described above is in conformity with the relevant Union harmonisation legislation:
El objeto de la declaración anterior es conforme a la legislación de armonización de la Unión:

- | | |
|--|--|
| <ul style="list-style-type: none">• Directiva 2014/30/UE, EMCD• Directiva 2014/35/UE, LVD• Directiva 2011/65/UE, RoHS | <ul style="list-style-type: none">• 2014/30/EU Directive, EMCD• 2014/35/EU Directive, LVD• 2011/65/EU Directive, RoHS |
|--|--|

Han sido aplicadas las siguientes normas técnicas armonizadas y/o específicas:

The following harmonised standards and/or technical specifications have been applied:

EN 55014-1	EN 60335-1	EN 50581
EN 55014-2	EN 60335-2-102	Commission Regulation (EU) 2015/1185
EN 61000-3-2	EN 62233	
EN 61000-3-3		

Arsiero, 12/01/2026

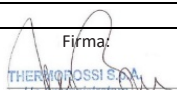
Firma/Sign.

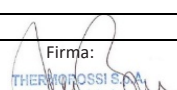


THERMOROSSI S.P.A.
Un Administrator

Manual de instalación uso y mantenimiento

DORA – FLORA

THERMOROSSI <small>Fire Lovers</small>	DECLARACIÓN DE PRESTACIONES EN ACUERDO CON EL REGLAMENTO (UE) 305/2011	n°A150
1 - Código de identificación único del producto-tipo:		DORA
2 - Modelo, lote, serie (artículo 11, apartado 4):		DORA
3 - Usos previstos del producto de construcción, de conformidad con la especificación técnica armonizada correspondiente:		Aparato para la calefacción doméstica, con agua, alimentado con leños de madera.
4 - Nombre registrado y dirección del fabricante (artículo 11, apartado 5):		THERMOROSSI S.P.A. Via Grumolo, n° 4 36011 Arsiero (VI) Tel.0445/741310
5 - Nombre y dirección del representante (artículo 12, apartado 2):		-
6 - Sistema de evaluación y verificación de la constancia del rendimiento del producto de construcción contemplado en el anexo V:		Sistema 3 y 4
7 - Laboratorio notificado:		Kiwa Italia S.p.a. N° 0476
Especificación técnica armonizada:		EN 16510-2-1
Número del informe de ensayo según el sistema 3:		0476-AoP-CPR-7014282
8 - Prestaciones declaradas:		
Características esenciales		Prestación
Resistencia al fuego:		A1
Distancias mínimas de seguridad respecto a materiales combustibles en mm:		
Parte trasera / Lateral / Delantera / Techo / Suelo		200 / 200 / 2000 / 750 / 100
Riesgo de fuga de combustible:		Conforme
Temperatura superficial:		Conforme
Seguridad eléctrica:		Conforme
Accesibilidad y limpieza:		Conforme
Emisiones de productos de combustión:		
a potencia nominal / a potencia reducida (mg/m ³ al 13% de O ₂):		79 / -
Presión máxima de funcionamiento:		2,5
Temperatura de los humos a potencia nominal (°C):		153
Resistencia mecánica (para sostener la chimenea):		Conforme
Potencia térmica nominal (kW):		15,1
Potencia térmica emitida al ambiente (kW):		4,1
Potencia térmica transferida al agua (kW):		11,0
Rendimiento a potencia nominal (%):		92
Rendimiento a potencia reducida (%):		-
9 - Las prestaciones del producto mencionado en los puntos 1 y 2 son conformes a las prestaciones declaradas en el punto 8.		
La presente declaración de prestaciones se emite bajo la exclusiva responsabilidad del fabricante mencionado en el punto 4.		
Arsiero, 12/01/2026		Firma:  <small>THERMOROSSI S.p.A. Un Administrator</small>

THERMOROSSI <small>Fire Lovers</small>	DECLARACIÓN DE PRESTACIONES EN ACUERDO CON EL REGLAMENTO (UE) 305/2011	n°A151
1 - Código de identificación único del producto-tipo:		FLORA
2 - Modelo, lote, serie (artículo 11, apartado 4):		FLORA
3 - Usos previstos del producto de construcción, de conformidad con la especificación técnica armonizada correspondiente:		Aparato para la calefacción doméstica, con agua, alimentado con leños de madera.
4 - Nombre registrado y dirección del fabricante (artículo 11, apartado 5):		THERMOROSSI S.P.A. Via Grumolo, n° 4 36011 Arsiero (VI) Tel.0445/741310
5 - Nombre y dirección del representante (artículo 12, apartado 2):		-
6 - Sistema de evaluación y verificación de la constancia del rendimiento del producto de construcción contemplado en el anexo V:		Sistema 3 y 4
7 - Laboratorio notificado:		Kiwa Italia S.p.a. N° 0476
Especificación técnica armonizada:		EN 16510-2-1
Número del informe de ensayo según el sistema 3:		0476-AoP-CPR-7014282
8 - Prestaciones declaradas:		
Características esenciales		Prestación
Resistencia al fuego:		A1
Distancias mínimas de seguridad respecto a materiales combustibles en mm:		
Parte trasera / Lateral / Delantera / Techo / Suelo		200 / 200 / 2000 / 750 / 100
Riesgo de fuga de combustible:		Conforme
Temperatura superficial:		Conforme
Seguridad eléctrica:		Conforme
Accesibilidad y limpieza:		Conforme
Emisiones de productos de combustión:		
a potencia nominal / a potencia reducida (mg/m ³ al 13% de O ₂):		79 / -
Presión máxima de funcionamiento:		2,5
Temperatura de los humos a potencia nominal (°C):		153
Resistencia mecánica (para sostener la chimenea):		Conforme
Potencia térmica nominal (kW):		15,1
Potencia térmica emitida al ambiente (kW):		4,1
Potencia térmica transferida al agua (kW):		11,0
Rendimiento a potencia nominal (%):		92
Rendimiento a potencia reducida (%):		-
9 - Las prestaciones del producto mencionado en los puntos 1 y 2 son conformes a las prestaciones declaradas en el punto 8.		
La presente declaración de prestaciones se emite bajo la exclusiva responsabilidad del fabricante mencionado en el punto 4.		
Arsiero, 12/01/2026		Firma:  <small>THERMOROSSI S.p.A. Un Administrator</small>

IT – SCHEDA PRODOTTO (UE 2015/1186) EN – PRODUCT FICHE (EU 2015/1186) FR – FICHE PRODUIT (UE 2015/1186) NL – PRODUCTGEGEVENSBLAD (EU 2015/1186) DE – PRODUKTDATENBLATT (EU 2015/1186) ES – FICHA DE PRODUCTO (UE 2015/1186)	IT – MARCHIO EN – BRAND FR – MARQUE NL – MERK DE – MARKE ES – MARCA	THERMOROSI S.P.A.	
IT – MODELLO EN – MODEL FR – MODÈLE NL – MODEL DE – MODELL ES – MODELO		DORA	FLORA
IT – CLASSE DI EFFICIENZA ENERGETICA EN – ENERGY EFFICIENCY CLASS FR – CLASSE D'EFFICACITÉ ÉNERGÉTIQUE NL – ENERGIE-EFFICIËNTIEKLASSE DE – ENERGIEEFFIZIENZKLASSE ES – CLASE DE EFICIENCIA ENERGETICA		A+	A+
IT – POTENZA TERMICA DIRETTA EN – DIRECT HEAT OUTPUT FR – PUISSANCE THERMIQUE DIRECTE NL – DIREKTE WARMTEAFGIFTE DE – DIREKTE WÄRMELEISTUNG ES – POTENCIA CALORÍFICA DIRECTA		4,1 kW	4,1 kW
IT – POTENZA TERMICA INDIRETTA EN – INDIRECT HEAT OUTPUT FR – PUISSANCE THERMIQUE INDIRECTE NL – INDIRECTE WARMTEAFGIFTE DE – INDIRECTE WÄRMELEISTUNG ES – POTENCIA CALORÍFICA INDIRECTA		11,0 kW	11,0 kW
IT – INDICE DI EFFICIENZA ENERGETICA EN – ENERGY EFFICIENCY INDEX FR – INDICE D'EFFICACITÉ ÉNERGÉTIQUE NL – ENERGIE-EFFICIËNTIE-INDEX DE – ENERGIEEFFIZIENZINDEX ES – ÍNDICE DE EFICIENCIA ENERGETICA		123	123
IT – EFFICIENZA UTILE ALLA POTENZA TERMICA NOMINALE EN – USEFUL ENERGY EFFICIENCY AT NOMINAL HEAT OUTPUT FR – RENDEMENT UTILE À LA PUISSANCE THERMIQUE NOMINALE NL – NUTTIG RENDEMENT BIJ NOMINALE WARMTEAFGIFTE DE – BRENNSTOFF-ENERGIEEFFIZIENZ BEI NENNWÄRMELEISTUNG ES – EFICIENCIA ENERGETICA ÚTIL A POTENCIA CALORÍFICA NOMINAL		92,2%	92,2%
IT – EFFICIENZA UTILE AL CARICO MINIMO EN – USEFUL ENERGY EFFICIENCY AT MINIMUM LOAD FR – RENDEMENT UTILE À LA CHARGE MINIMALE NL – NUTTIG RENDEMENT BIJ MINIMALE WARMTEAFGIFTE DE – BRENNSTOFF-ENERGIEEFFIZIENZ BEI MINDESTLAST ES – EFICIENCIA ENERGETICA ÚTIL A CARGA MINIMA		-	-
IT – RISPETTARE TUTTE LE ISTRUZIONI RIPORTATE SUL MANUALE DI INSTALLAZIONE USO E MANUTENZIONE EN – ALWAYS FOLLOW THE INSTRUCTIONS PROVIDED IN THE OPERATING AND MAINTENANCE MANUAL FR – RESPECTER TOUTES LES INSTRUCTIONS CITÉES DANS LA NOTICE D'INSTALLATION, UTILISATION ET ENTRETIEN NL – RESPECTEER ALLE INSTRUCTIES VERMELD IN DE HANDLEIDING VOOR INSTALLATIE, GEBRUIK EN ONDERHOUD DE – ERFÜLLEN DIE ANWEISUNGEN DER INSTALLATION, NUTZUNG UND WARTUNG, DIE IN DEM ANLEITUNGSBUCH SIND ES – RESPECTAR LAS INSTRUCCIONES REPORTADAS EN EL MANUAL DE UTILIZACIÓN Y MANTENIMIENTO			

1 – INTRODUCCIÓN

1.1 ADVERTENCIAS DE SEGURIDAD

Este manual de instalación, uso y mantenimiento constituye parte integrante y esencial del producto y el usuario deberá conservarlo. Antes de efectuar la instalación, el mantenimiento o utilizar el producto, lea atentamente este manual. Todas las leyes locales, nacionales y las normas europeas deben ser respetadas durante la instalación y uso del equipo. Al Cliente usuario se le exhorta a realizar todas las operaciones de mantenimiento contenidas en este manual.

Este equipo deberá destinarse exclusivamente al uso para el que ha sido previsto. Cualquier otra utilización debe considerarse impropia y, como tal, peligrosa; en consecuencia, toda responsabilidad debida a un uso impropio del producto estará a cargo del usuario. La instalación, el mantenimiento y las eventuales reparaciones deben ser realizadas por personal profesionalmente cualificado, habilitado según el decreto N.º 37 del 22 de enero de 2008, en observancia de la normativa vigente en la materia. En caso de reparaciones, se deben utilizar exclusivamente repuestos originales entregados por Thermorossi. Una errónea instalación o un mal mantenimiento podrían provocar daños a personas, animales o bienes; en ese caso, el fabricante está exonerado de toda responsabilidad. Toda operación no explícitamente autorizada por Thermorossi S. p. A. en cualquiera de los sistemas, componentes o partes interiores y exteriores del equipo, así como en los accesorios entregados junto con el equipo, comporta la pérdida de la garantía y la caducidad de la responsabilidad del fabricante, en virtud del D. P. R. 224 del 24/05/1988, art. 6/b. Se recomienda cuidar el presente manual y conservarlo en un lugar de fácil y rápido acceso: en caso de extravío o deterioro, el usuario debe solicitar un nuevo ejemplar al fabricante. Si el equipo tuviera que venderse o transferirse a otro usuario, verifique siempre que el manual lo acompañe. Las imágenes y las figuras contenidas en este manual tienen valor puramente ilustrativo y pueden diferir de la realidad. Además, Thermorossi se reserva la facultad de realizar modificaciones en cualquier momento y sin preaviso en el contenido del presente manual.

Thermorossi S.p.A. mantiene los derechos de autor sobre este manual. Sin la necesaria autorización, las instrucciones mencionadas no podrán duplicarse o comunicarse a terceros y no podrán ser utilizadas para hacer la competencia.

1.2 NORMAS DE SEGURIDAD



DAÑOS A PERSONAS

Este símbolo de seguridad identifica importantes mensajes a lo largo del manual. Cuando se encuentre, leer atentamente el mensaje que sigue puesto que su incumplimiento puede acarrear graves daños a las personas que utilicen el equipo para chimenea.

**DAÑOS A BIENES**

Este símbolo de seguridad identifica unos mensajes o instrucciones de cuyo cumplimiento depende el buen funcionamiento del equipo y de la instalación. Si no se siguen escrupulosamente, pueden provocarse graves daños al equipo.

**INFORMACIONES**

Este símbolo señala instrucciones importantes para el buen funcionamiento del equipo. Si no se cumplen correctamente, el funcionamiento no resultará satisfactorio.

1.3 RECOMENDACIONES

Antes de utilizar el equipo, leer atentamente todas las partes de este manual de uso y mantenimiento puesto que el conocimiento de las informaciones y de las prescripciones contenidas en esta publicación es fundamental para su correcta utilización.

No se reconocerá responsabilidad alguna por daños, incluso a terceros, si no se siguieran las indicaciones para la instalación, uso y mantenimiento del equipo. Modificaciones del equipo realizadas por el usuario o por personal encargado por el mismo deben considerarse total responsabilidad del usuario. Están a cargo del usuario todas las operaciones necesarias para el mantenimiento en eficiencia del equipo, antes y durante el uso normal.



Si se observa una gran acumulación de humo dentro de la cámara de combustión, aléjese inmediatamente del equipo. En particular, aléjese del vidrio de la puerta de la cámara de combustión. La excesiva concentración de gases no quemados podría provocar una deflagración que podría romper el vidrio. No abra la puerta de carga por ningún motivo y no se acerque al producto mientras hasta que haya llama. A continuación, contacte con un centro de asistencia técnica para hacer verificar las causas. A continuación, no encienda el equipo por ningún motivo.

1.4 ADVERTENCIAS GENERALES

Atención: el equipo obligatoriamente debe estar conectado a una instalación eléctrica con toma de tierra mediante conductor PE (conformemente a lo previsto por las normas, relativamente a los equipos de baja tensión). Antes de instalar el equipo, es necesario comprobar la eficiencia del circuito de toma de tierra de la instalación de suministro eléctrico.

ATENCIÓN: La sección de los cables, en cualquier caso, no debe ser inferior a 1,5 mm². La alimentación del equipo debe ser con un voltaje de 230 V y 50 Hz. El equipo debe colocarse de manera que la clavija de enchufe resulte de fácil acceso. Si no hubiera, es preciso hacer instalar un adecuado interruptor diferencial antes de la conexión del equipo.

El producto no debe ser utilizado por niños de edad inferior a 8 años, por personas con capacidades mentales, sensoriales o físicas reducidas, o por personas sin conocimiento de las instrucciones de uso y mantenimiento del producto (estas instrucciones se encuentran en el presente manual). Los niños no deben jugar con el equipo.

ATENCIÓN: Antes de cada uso, verificar que la rejilla de combustión y el cenicero estén bien limpios, y que la puerta del hogar esté bien cerrada y estanca.

ATENCIÓN: Está absolutamente prohibido abrir la puerta cuando aún hay llama. Durante el funcionamiento, los tubos de evacuación de humos, la puerta, las manijas y algunas partes del equipo pueden alcanzar temperaturas muy elevadas: preste atención para no tocarlas; a tal fin, instruya a los niños para que sean conscientes de estos riesgos. No exponga el cuerpo al aire caliente por períodos prolongados; no caliente demasiado el local en el que está instalado el equipo: comportamientos de este tipo pueden causar problemas de salud. No exponga directamente al flujo de aire caliente plantas o animales: podrían causar efectos nocivos sobre ellos. Está prohibido utilizar cualquier sustancia líquida o gaseosa (como alcohol, gasolina u otros) para encender o avivar el fuego. Utilizar solo leña fina. No deposite objetos no resistentes al calor, inflamables o combustibles cerca del equipo: manténgalos a una distancia adecuada. No utilice el producto como apoyo para secar ropa. Eventuales tendederos se deben colocar a una distancia adecuada. Está terminantemente prohibido desconectar el equipo de la red eléctrica durante el funcionamiento.



Atención: No moje el equipo y no se acerque a las partes eléctricas con las manos mojadas. Jamás aspire la ceniza caliente: el aspirador utilizado podría dañarse. Todas las limpiezas indicadas en el presente manual se deben realizar con el equipo frío y apagado.



¡Atención! Aviso para clientes suizos

Tómense como referencia las normas cantonales de bomberos en vigor (obligación de señalización y distancias de seguridad) y la Nota correspondiente a la instalación de estufas expedida por la Asociación de los entes de seguros contra incendios (VKF - AEI).



ATENCIÓN: Es obligatorio realizar la conexión a tierra del equipo. El incumplimiento de esta instrucción comporta graves daños al cuerpo del equipo que la garantía no cubre. Encargar a un técnico electricista el control de la toma de tierra. No debe haber potencial eléctricos (voltios) entre la tierra del generador y la tierra real de la instalación.

1.5 TRANSPORTE Y ALMACENAMIENTO**TRANSPORTE Y DESPLAZAMIENTO**

El cuerpo del equipo debe desplazarse exclusivamente con carretillas. Debe prestarse especial atención para que el cristal y todas las partes delicadas estén preservados de golpes mecánicos que puedan comprometer su integridad y su correcto funcionamiento.

ALMACENAMIENTO

El almacenamiento del equipo debe realizarse en locales en los que no haya humedad y no debe estar expuesto a la intemperie; se desaconseja apoyar el equipo directamente sobre el suelo. El fabricante no se considera responsable por daños provocados a pavimentaciones de madera u otro material. Se desaconseja mantener el producto almacenado por períodos excesivamente largos.

1.6 INFORMACIÓN PARA LA CORRECTA ELIMINACIÓN DEL PRODUCTO

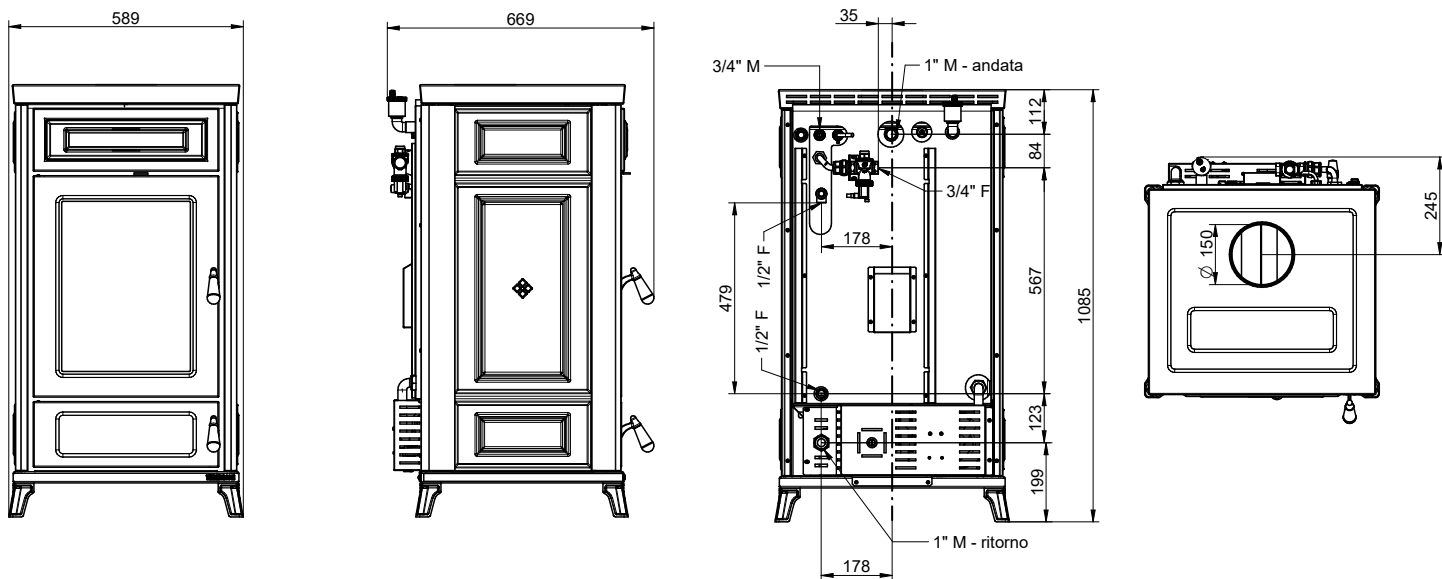
Al final de su vida útil, el producto no se debe eliminar junto con los residuos urbanos, sino que debe ser eliminado respetando el ambiente y las normas vigentes en la materia. Debe ser entregado en centros autorizados de recogida selectiva de residuos, frecuentemente previstos por las administraciones municipales. Además de no contaminar el ambiente, la correcta eliminación favorece la recuperación y el reciclaje de los materiales.

DORA – FLORA

*** Está absolutamente prohibido cargar una cantidad de combustible superior a la indicada en la tabla. La garantía no cubre eventuales daños derivados de la exposición prolongada del equipo a temperaturas demasiado elevadas.

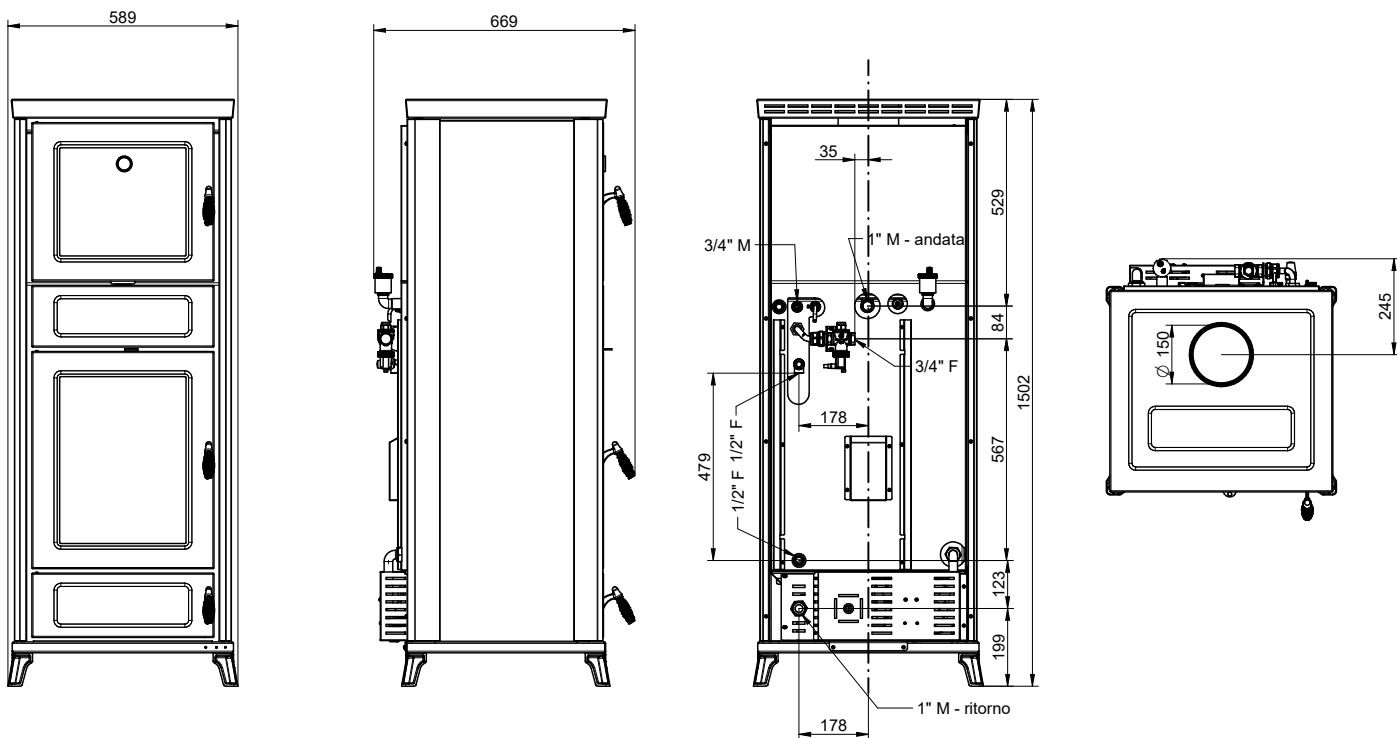
2.1 DIMENSIONES

DORA



LEGENDA	LEYENDA
1" M – andata	1" M - envío
1" M – ritorno	1" M - retorno

FLORA



DORA – FLORA

3 – DESCRIPCIÓN GENERAL

3.1 EL COMBUSTIBLE

El combustible a utilizar es leña común en troncos, con humedad comprendida entre el 10 y el 20 %, y con un poder calorífico comprendido entre 13.000 y 15.429 kcal/kg. Se recomienda utilizar leña de haya o de carpe blanco. Si se utiliza leña con menor humedad o con un poder calorífico superior, el calor producido por la estufa será mayor.

El conocimiento y el uso del combustible correcto son algunos de los aspectos más importantes que se deben observar para un funcionamiento correcto y duradero del equipo. A este propósito se recomienda utilizar solamente leña seca y bien curada. Se desaconseja el uso de leña mojada o curada durante menos de 18-20 meses; esto podría provocar disfunciones y la formación de sustancias alquitranadas que podrían ennegrecer las paredes de la cámara de combustión en forma permanente.

Se recomienda utilizar leña en troncos con una longitud de 250 mm (sección máx. recomendada Ø 80 mm); es posible cargar hasta 3-4 troncos.

CONSUMO MÁXIMO PERMITIDO: 3,8 kg/h

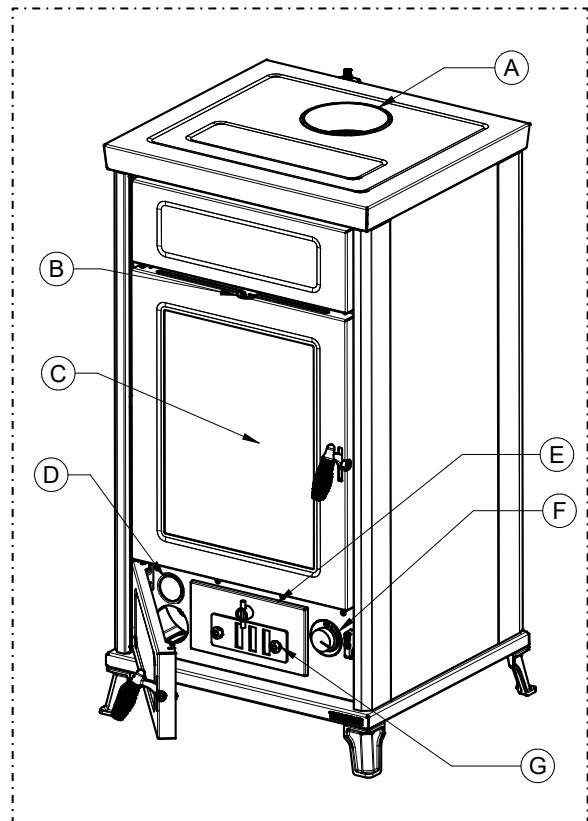
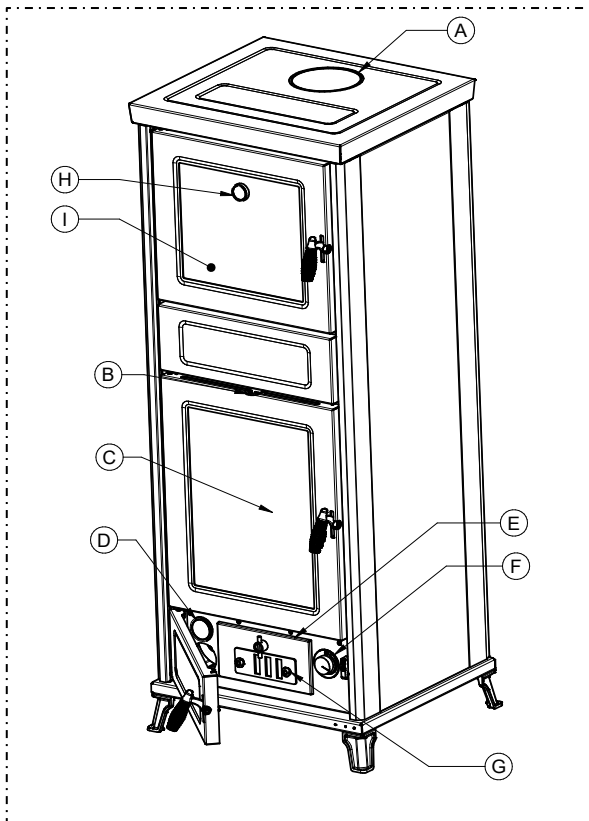


LOS INTERVALOS DE CARGA NO DEBEN SER INFERIORES A 50 MINUTOS. LA CARGA DE UNA CANTIDAD DE COMBUSTIBLE SUPERIOR O LA REALIZACIÓN DE VARIAS CARGAS EN UNA HORA EXPONE A LOS COMPONENTES DEL EQUIPO A TEMPERATURAS MUY ELEVADAS. POR ESTE MOTIVO, LA GARANTÍA NO CUBRE NINGÚN DAÑO DERIVADO DE LA EXPOSICIÓN PROLONGADA DEL EQUIPO A ESTAS TEMPERATURAS.



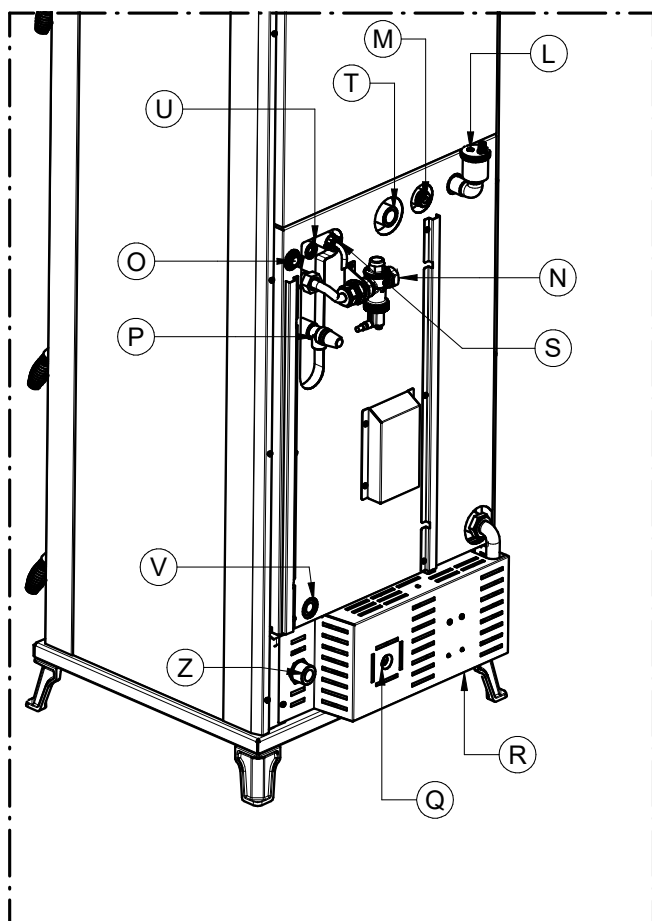
EL USO DE COMBUSTIBLE NO CONFORME A LO ESPECIFICADO O EL USO DE SUSTANCIAS O COMBUSTIBLES DIFERENTES PROVOCAN LA INMEDIATA CADUCIDAD DE LA GARANTÍA DEL EQUIPO. EL EQUIPO NO SE DEBE UTILIZAR COMO INCINERADOR; ESTÁ PROHIBIDO EL USO DE CUALQUIER COMBUSTIBLE, LÍQUIDO O GASEOSO. NO SOBRECARGUE LA ESTUFA CON CANTIDADES EXCESIVAS DE COMBUSTIBLE; ATÉNGASE ESTRICTAMENTE AL CONSUMO MÁXIMO DECLARADO.

3.2 COMPONENTES PRINCIPALES

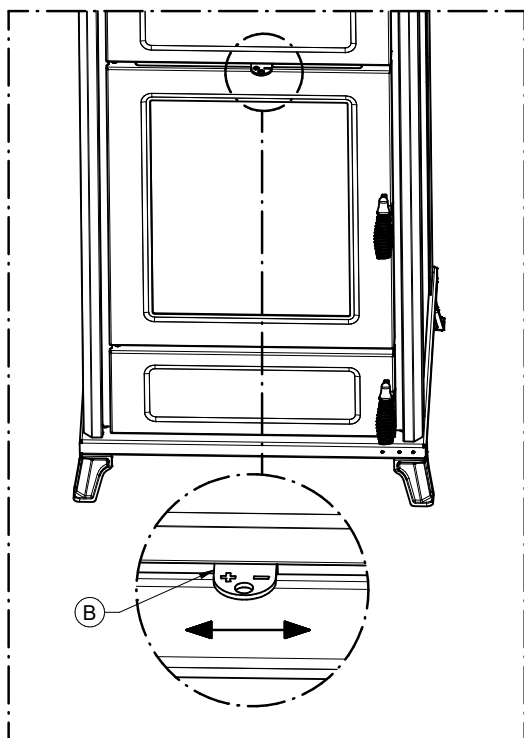


LEYENDA

A	Evacuación de humos	B	Palanca de aire secundario
C	Puerta de carga	D	Termómetro / Manómetro agua
E	Cajón de la ceniza	F	Perilla de regulación de aire primario
G	Rejilla para reavivar el fuego	H	Termómetro horno
I	Puerta horno		



LEYENDA	
L	Válvula de purga automática
M	Alojamiento para el bulbo del manómetro
N	Entrada válvula de descarga térmica - intercambiador de seguridad 3/4" H
O	Alojamiento para sondas
P	Válvula de seguridad 3 bar 1/2" H
Q	Circulador
R	Tablero de bornes de conexión alimentación 230 V - 50 Hz
S	Alojamiento para sonda válvula de descarga térmica
T	Impulsión instalación 1" M
U	Salida válvula de descarga térmica - intercambiador de seguridad 3/4" M
V	Descarga/reintegro instalación 1/2" H
Z	Retorno instalación 1" M

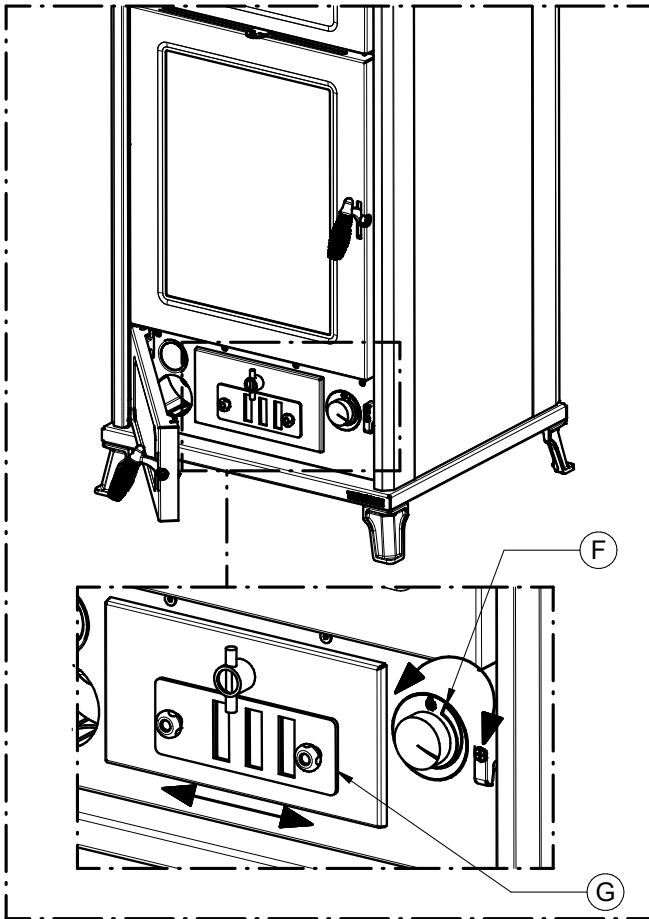


B - Palanca de aire secundario

Regula el flujo de aire secundario que pasa a través de los orificios presentes en la placa trasera. Este, precalentándose, favorece el encendido de la segunda combustión. Desplazando la palanca hacia el signo "-", se reduce el flujo de aire. Por el contrario, desplazándola hacia el signo "+", se aumenta el flujo de aire.



ATENCIÓN: La temperatura de la palanca durante el funcionamiento es muy elevada: tenga cuidado de no tocarla. Se debe accionar exclusivamente utilizando el guante suministrado.

DORA – FLORA**F – Perilla de regulación de aire primario**

Regula el flujo de aire primario. Pasando a través de la rejilla del hogar, el aire primario alimenta la combustión, determinando así la potencia y la velocidad de la misma. Girando la perilla en sentido dextrógiro, se cierra y disminuye el flujo de aire. Por el contrario, girando la perilla en sentido levógiro, se abre y aumenta el flujo de aire. Con el fin de evitar o limitar fenómenos de condensación, se recomienda mantener el regulador abierto más de la mitad.

G – Rejilla para reavivar el fuego

Favorece el paso de aire primario, facilitando así el encendido y la recarga de leña. Se debe accionar exclusivamente con el guante suministrado y solo durante las fases de encendido o de recarga de leña.

ESTÁ ABSOLUTAMENTE PROHIBIDO DEJAR LA REJILLA ABIERTA DURANTE EL FUNCIONAMIENTO NORMAL.

Dejar abierta la rejilla durante el funcionamiento normal comporta un consumo de combustible superior al declarado, una reducción importante del rendimiento y la exposición del equipo a temperaturas muy elevadas. Por este motivo, la garantía no cubre ningún daño directo o indirecto derivado de la exposición prolongada del equipo a estas temperaturas.



ATENCIÓN: la temperatura de la rejilla y de la perilla es muy elevada durante el funcionamiento. Tenga cuidado de no tocarlas. Se deben accionar exclusivamente utilizando el guante suministrado.

4 – INSTALACIÓN

4.1 EMPLAZAMIENTO DEL EQUIPO



Se recomienda seguir atentamente las advertencias generales del punto 1.1. En primer lugar, se debe verificar que el piso del local de instalación resista el peso del equipo, sumado al peso del agua contenida en el mismo. Si no se cumple este requisito, es obligatorio tomar las medidas necesarias (por ejemplo, con una placa para la distribución de la carga, etc.).



ATENCIÓN: El local en el que debe funcionar el equipo debe estar suficientemente ventilado, sin humedad ni salitre. Una elevada humedad o salinidad del ambiente puede comportar la aparición de herrumbre o fenómenos de corrosión, que no serán cubiertos por la garantía. El equipo deberá obligatoriamente colocarse a una distancia mínima de seguridad de las paredes y muebles circundantes. En caso de elementos inflamables situados cerca del equipo (por ejemplo, enlistonados, muebles, cortinas, cuadros, divanes, etc.), Será obligatorio respetar las distancias mínimas indicadas en la tabla de características técnicas.



En caso de piso de madera o de material combustible, es obligatorio interponer un elemento ignífugo de protección entre el equipo y el piso un plano protector ignífugo. La instalación cerca de materiales sensibles al calor puede hacerse siempre que en medio se ponga una adecuada protección de material aislante e ignífugo (ref. Uni 10683). El incumplimiento de estas instrucciones provoca la caducidad inmediata de la garantía del equipo.

El instalador debe extender al usuario el certificado de conformidad de la instalación, acompañado por el proyecto y por los siguientes documentos:

- Informe del tipo de materiales utilizados.
- Proyecto según el artículo 5 del D. M. N. ° 37 del 22 de enero de 2008.
- Referencia a declaraciones de conformidad previas o parciales ya existentes (por ejemplo, conducto de humos).
- Copia del certificado de reconocimiento de los requisitos técnico-profesionales.

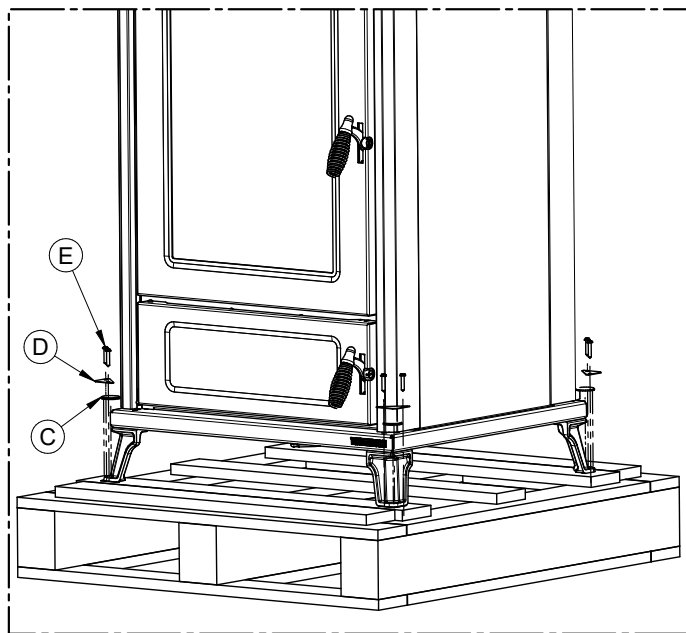
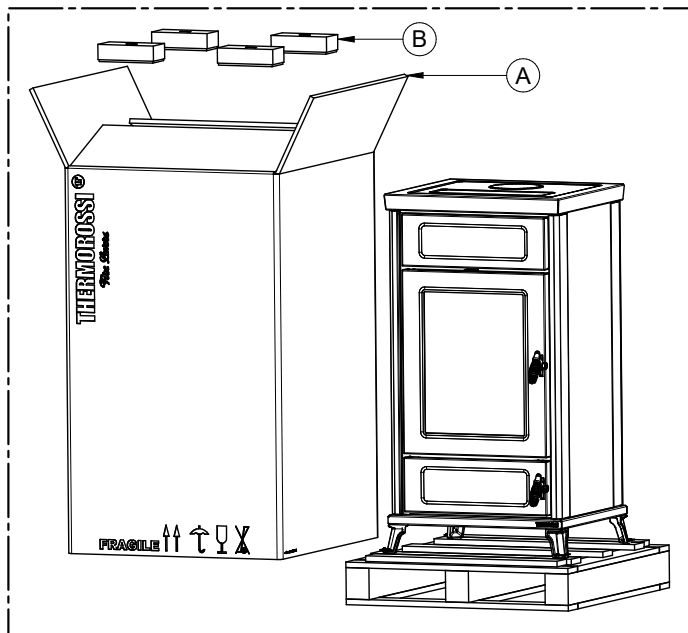


En conformidad con la ley, estos documentos deben ser conservados junto al manual de instalación, uso y mantenimiento. El usuario debe verificar, directa o indirectamente, la correcta instalación, según la normativa vigente en la materia. No está permitida la instalación del equipo en locales no idóneos como dormitorios, baños, duchas o garajes/boxes. Está prohibida la colocación del equipo en ambientes con atmósfera explosiva.



ATENCIÓN: El equipo no es un electrodoméstico; si no se observan las indicaciones contenidas en el presente manual, si la instalación no ha sido realizada en forma idónea o si no se respetan las disposiciones vigentes en la materia, se pueden verificar condiciones de peligro para los objetos y las personas. Es responsabilidad del usuario verificar la presencia en el local de una rejilla de ventilación idónea, que garantice el necesario aporte de oxígeno para el equipo. Está absolutamente prohibido instalar el equipo empotrado o cerca de muebles.

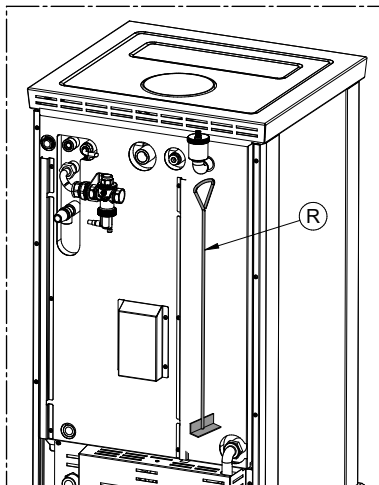
4.2 DESEMBALAJE DEL EQUIPO



El equipo se entrega embalado en un palé. Desplazar el equipo exclusivamente con carretillas y, en cualquier caso siempre en posición vertical. Antes de proceder a su colocación e instalación, es necesario desmontar el equipo del palé, procediendo en la forma siguiente:

DORA – FLORA

- 1) Quite el cartón (A) y los espesores (B).
- 2) Quite los 4 tornillos (E) y los estribos (C) y (D).
- 3) A continuación, retire el generador del palé, sin dañarlo durante el desplazamiento.
- 4) Quite el gancho tipo rascador (R) presente en la parte trasera del equipo.



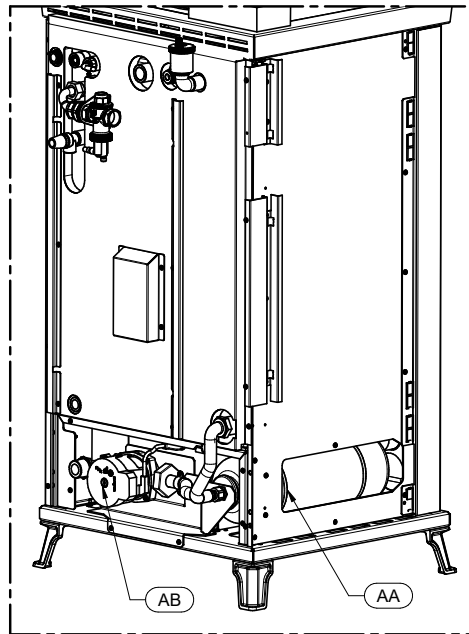
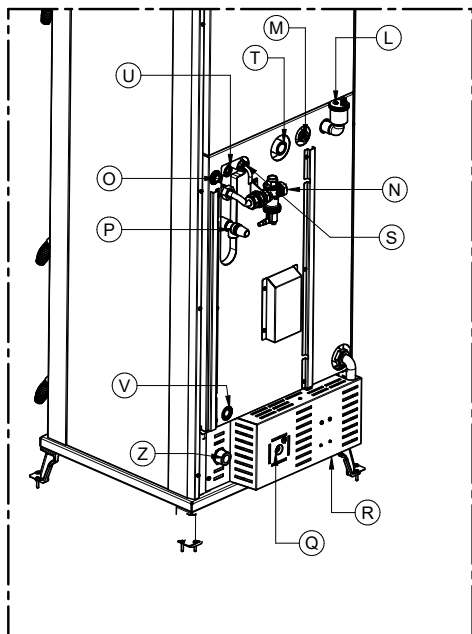
4.3 CONEXIÓN AL CONDUCTO DE HUMOS



La conexión del equipo al conducto de humos tiene que estar realizada siguiendo todas las indicaciones del presente manual y en particular las del capítulo correspondiente.

5 – CONEXIONES Y ESQUEMAS HIDRÁULICOS

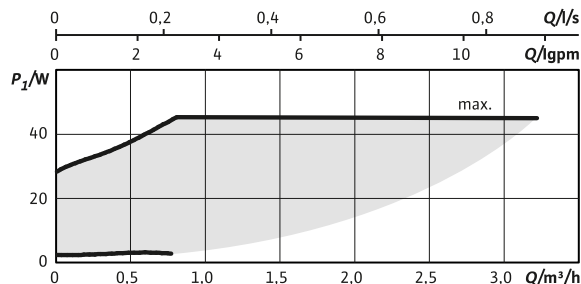
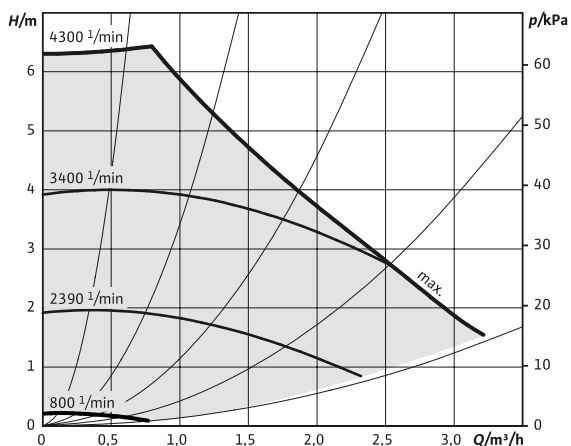
5.1 COMPONENTES HIDRÁULICOS DEL GENERADOR



LEYENDA

AA	Vaso de expansión de 4 litros que protege únicamente el equipo	AB	Circulador
L	Válvula de purga automática	M	Alojamiento para el bulbo del manómetro
N	Entrada válvula de descarga térmica - intercambiador de seguridad 3/4" H	P	Válvula de seguridad 3 bar 1/2" H
S	Alojamiento para sonda válvula de descarga térmica	T	Impulsión instalación 1" M
U	Salida válvula de descarga térmica - intercambiador de seguridad 3/4" M	V	ATENCIÓN: retire siempre la tapa de plástico presente, antes de instalar el producto.
Z	Retorno instalación 1" M		

El circulador instalado de serie tiene las siguientes características:



La válvula de descarga térmica instalada de serie tiene las siguientes características técnicas:

- Sensor de doble seguridad
- Presión máxima de funcionamiento: 10 bar
- Presión mínima de funcionamiento: 1,5 bar
- Campo de temperatura: 5÷110 °C
- Temperatura de calibración 98 °C
- Caudal de descarga con Δp de 1 bar y T = 110 °C: 3000 l/h
- Longitud del tubo capilar: 130 mm
- Certificación EN 14597

5.2 PRESCRIPCIONES A OBSERVAR PARA LA INSTALACIÓN HIDRÁULICA



La instalación hidráulica debe ser realizada por personal cualificado, con conocimiento de las normas citadas y con los requisitos profesionales previstos para extender la declaración de conformidad en cumplimiento del Decreto Ministerial n.º 37 del 22 de enero de 2008 (Italia). La instalación debe estar adecuadamente dimensionada en relación con la potencia del generador.



ATENCIÓN: es obligatorio efectuar la conexión de tierra del generador. El incumplimiento de esta instrucción comporta graves daños al cuerpo del equipo que la garantía no cubre. Encargar a un técnico electricista habilitado el control de la toma de tierra. No debe haber potencial eléctrico (V) entre la toma de tierra del generador y la tierra real de la instalación (dispersor de tierra). Para evitar la corrosión electroquímica del cuerpo del equipo, se prohíbe terminantemente la utilización de tuberías galvanizadas o de racores galvanizados. Otros materiales se deben conectar a tierra a través de cables de masa, con el objetivo de obtener una instalación de toma de tierra equipotencial.



ATENCIÓN: ES OBLIGATORIO PREPARAR UNA CONEXIÓN ENTRE LA VÁLVULA DE SEGURIDAD Y UNA DESCARGA PARA EVITAR DAÑOS A LOS MATERIALES O A LAS PERSONAS EN CASO DE INTERVENCIÓN DE LA VÁLVULA.



ATENCIÓN: LA CONEXIÓN ENTRE LA RED DE ABASTECIMIENTO Y LA VÁLVULA DE DESCARGA TÉRMICA DEBE ESTAR LIBRE DE INTERCEPTACIONES. LA PRESIÓN AGUAS ARRIBA DE LA VÁLVULA DEBE SER SIEMPRE DE AL MENOS 1,5 bar.



ATENCIÓN: EL INTERCAMBIADOR DE CALOR NO SE PUEDE UTILIZAR PARA USOS DIFERENTES AL DE LA SEGURIDAD.

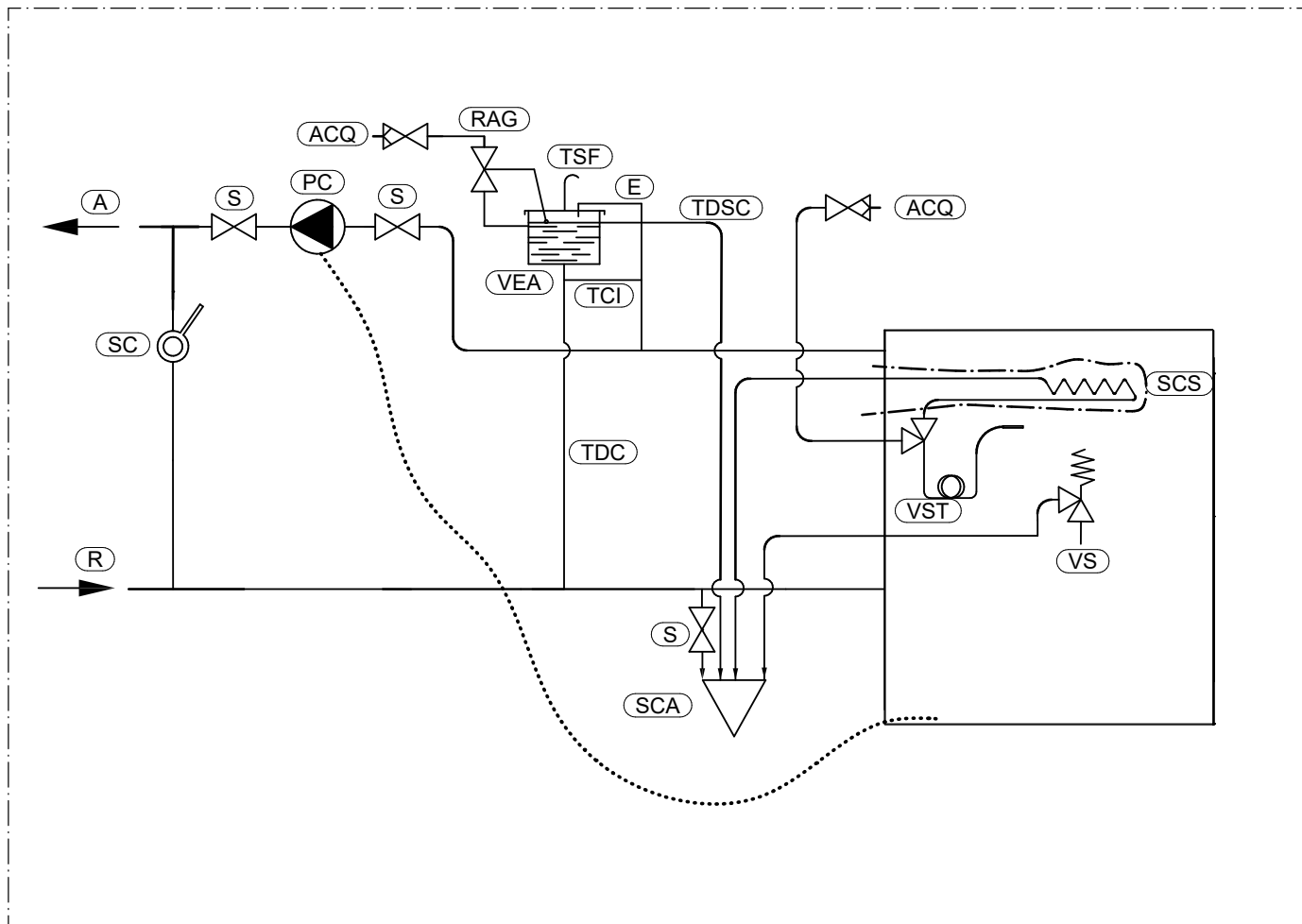
5.3 OTRAS PRESCRIPCIONES PARA LA INSTALACIÓN DE VASO CERRADO.

Para realizar la instalación con vaso cerrado, es necesario remitirse a todas las prescripciones previstas por la norma EN 10412-2:2009 para equipos de potencia inferior a 35 kW. En serie con el generador, se debe instalar un vaso de expansión cerrado para proteger la instalación.

El volumen nominal del vaso de expansión cerrado debe estar dimensionado en función del volumen global del agua contenida en la instalación. Thermorossi prescribe un dimensionamiento del vaso de expansión cerrado equivalente al 10 % del volumen de agua contenida en toda la instalación. Eventuales dilataciones del cuerpo de la caldera debidas al incorrecto dimensionamiento del vaso de expansión no están incluidas en la garantía.

Los siguientes esquemas no se deben considerar sustitutivos de las normas citadas, a las que se remite. El instalador cualificado tiene que poseer, en cualquier caso, las normas mencionadas o ediciones sucesivas.

5.4 ESQUEMA HIDRÁULICO INDICATIVO CON VASO ABIERTO



A	Envío instalación de calefacción	SCS	Intercambiador térmico de seguridad (no obligatorio)
ACQ	Entrada de agua de la red de abastecimiento (no obligatoria)	TCI	Tubo de circulación
E	Tubo de seguridad desde la caldera hasta el vaso de expansión abierto	TDC	Tubo de carga
PC	Circulador instalación.	TDSC	Tubo de descarga del rebosadero
R	Retorno instalación calefacción	TSF	Tubo de alivio
RAG	Recuperación automática con flotador	VEA	Vaso de expansión abierto
S	Válvula de interceptación	VS	Válvula de seguridad 3 bar
SCA	Descarga sin retorno	VST	Válvula de descarga térmica (no obligatoria)
SC	Válvula de control de flujo		

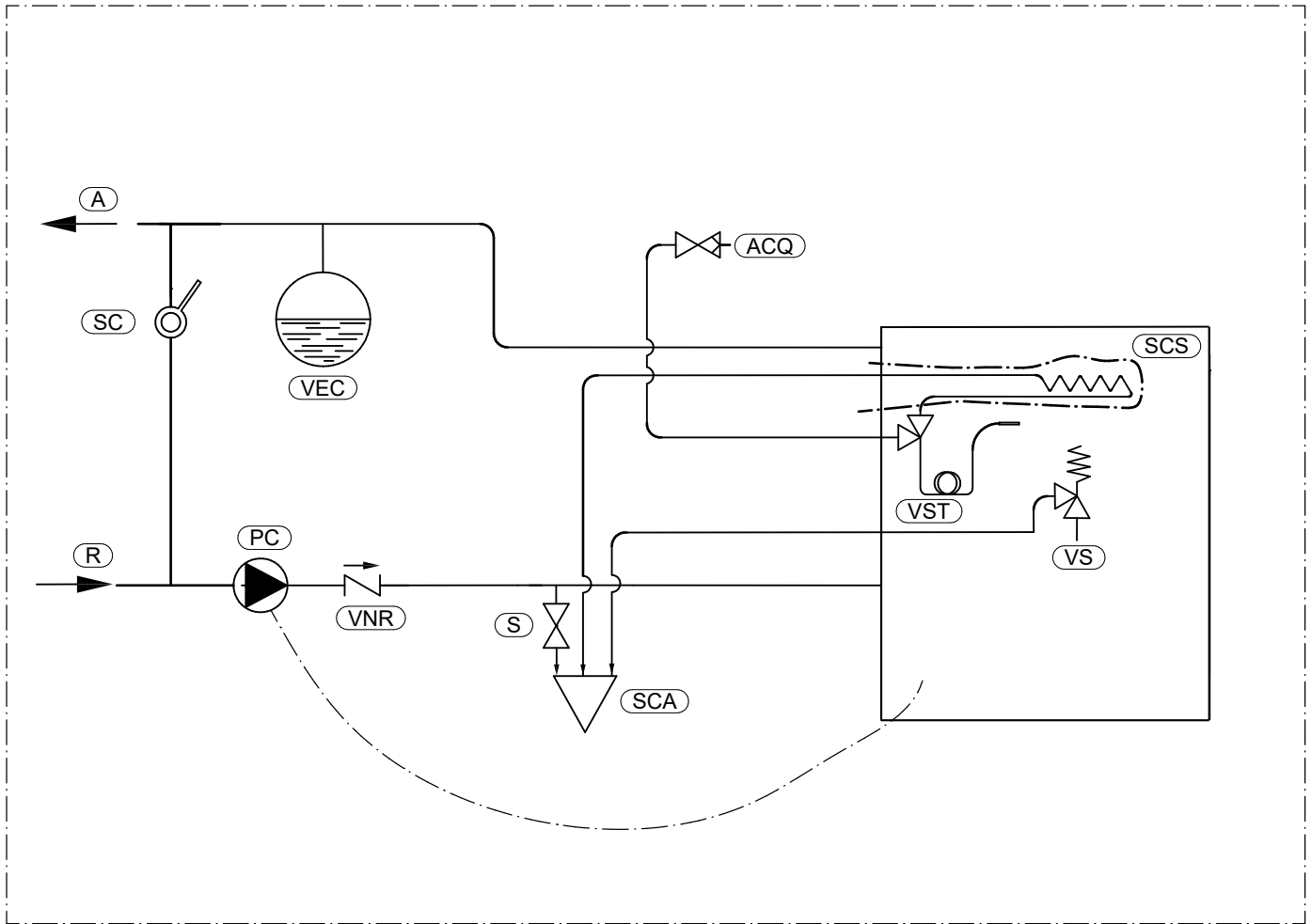


ATENCIÓN: es obligatorio efectuar la conexión de tierra del generador. El incumplimiento de esta instrucción comporta graves daños al cuerpo del equipo que la garantía no cubre. Encargar a un técnico electricista habilitado el control de la toma de tierra. No debe haber potencial eléctrico (V) entre la toma de tierra del generador y la tierra real de la instalación (dispersor de tierra). Para evitar la corrosión electroquímica del cuerpo del equipo, se prohíbe terminantemente la utilización de tuberías galvanizadas o de racores galvanizados. Otros materiales se deben conectar a tierra a través de cables de masa, con el objetivo de obtener una instalación de toma de tierra equipotencial.

ATENCIÓN: En este tipo de instalación el circulador se debe instalar en el envío, aguas abajo del tubo de seguridad. Por este motivo se debe desmontar el circulador del equipo e instalarlo según el esquema anterior. En lugar del circulador se debe instalar un tubo corto con juntas estancas.

DORA – FLORA

5.5 ESQUEMA HIDRÁULICO INDICATIVO CON VASO CERRADO



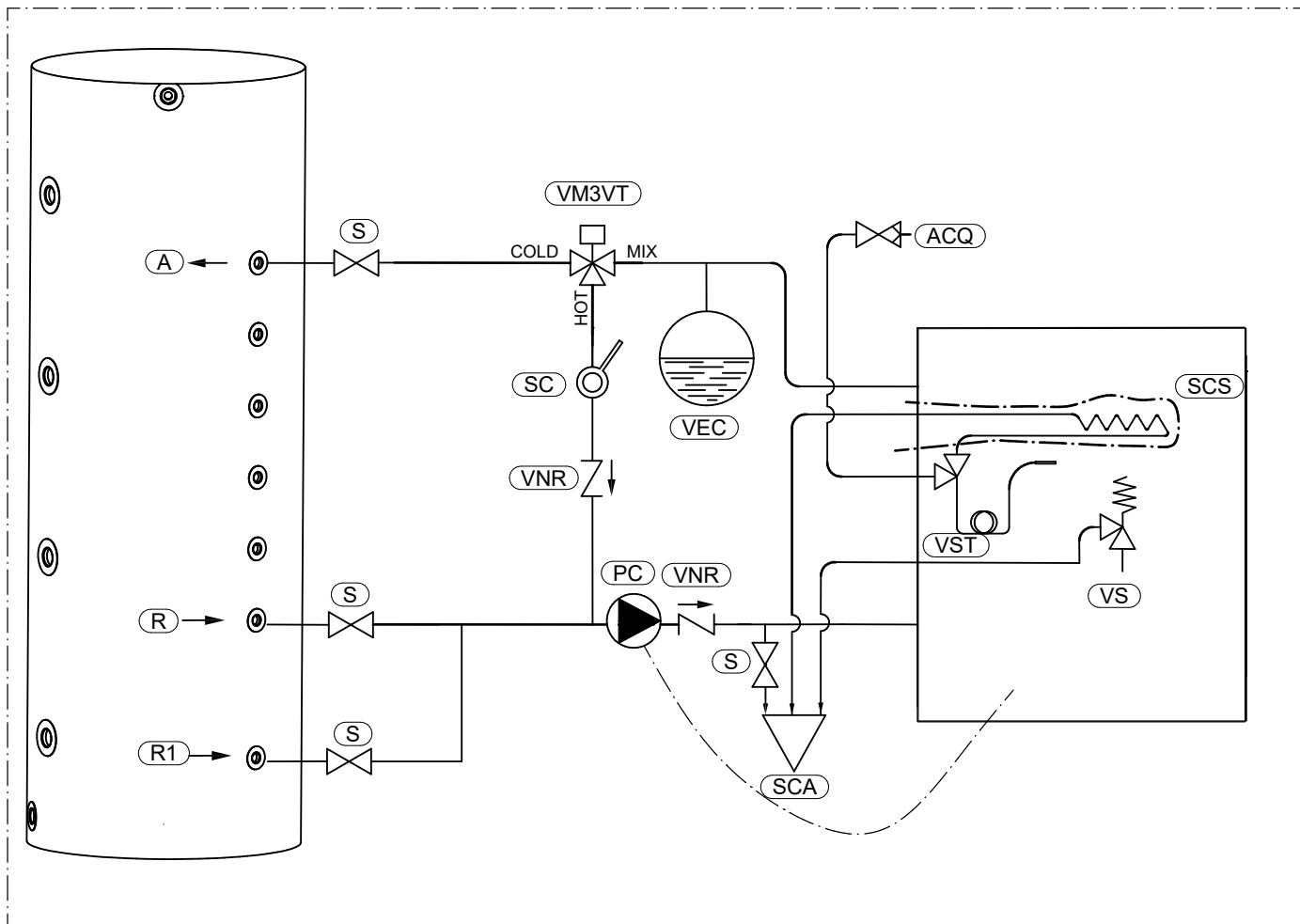
A	Envío instalación de calefacción	VEC	Vaso de expansión cerrado adicional de al menos el 10 % del volumen del agua contenida en la instalación
ACQ	Entrada de agua de la red de abastecimiento	VNR	Válvula antirretorno
R	Retorno instalación calefacción	S	Válvula de interceptación
VS	Válvula de seguridad 3 bar	SC	Válvula de control de flujo
VST	Válvula de descarga térmica	SCA	Descarga sin retorno
PC	Circulador	SCS	Intercambiador térmico de seguridad



ATENCIÓN: es obligatorio efectuar la conexión de tierra del generador. El incumplimiento de esta instrucción comporta graves daños al cuerpo del equipo que la garantía no cubre. Encargar a un técnico electricista habilitado el control de la toma de tierra. No debe haber potencial eléctrico (V) entre la toma de tierra del generador y la tierra real de la instalación (dispersor de tierra). Para evitar la corrosión electroquímica del cuerpo del equipo, se prohíbe terminantemente la utilización de tuberías galvanizadas o de racores galvanizados. Otros materiales se deben conectar a tierra a través de cables de masa, con el objetivo de obtener una instalación de toma de tierra equipotencial.

ATENCIÓN: Es importante garantizar siempre una temperatura superior a 55 °C en el retorno de la caldera. Por este motivo, se recomienda instalar un termómetro para controlar la temperatura en el retorno.

5.6 ESQUEMA HIDRÁULICO INDICATIVO CON VASO CERRADO CON PUFFER



A	Envío al puffer	SCA	Descarga sin retorno
ACQ	Entrada de agua de la red de abastecimiento	SCS	Intercambiador térmico de seguridad
PC	Circulador	VEC	Vaso de expansión cerrado adicional de al menos el 10 % del volumen del agua contenida en la instalación
R	Retorno de la instalación en caso de integración con instalación solar	VNR	Válvula antirretorno
R1	Retorno del puffer	VM3VT	Válvula mezcladora anticondensación
S	Válvula de interceptación	VS	Válvula de seguridad 3 bar
SC	Válvula de compuerta (que se parcializará en función de las pérdidas de carga)	VST	Válvula de descarga térmica



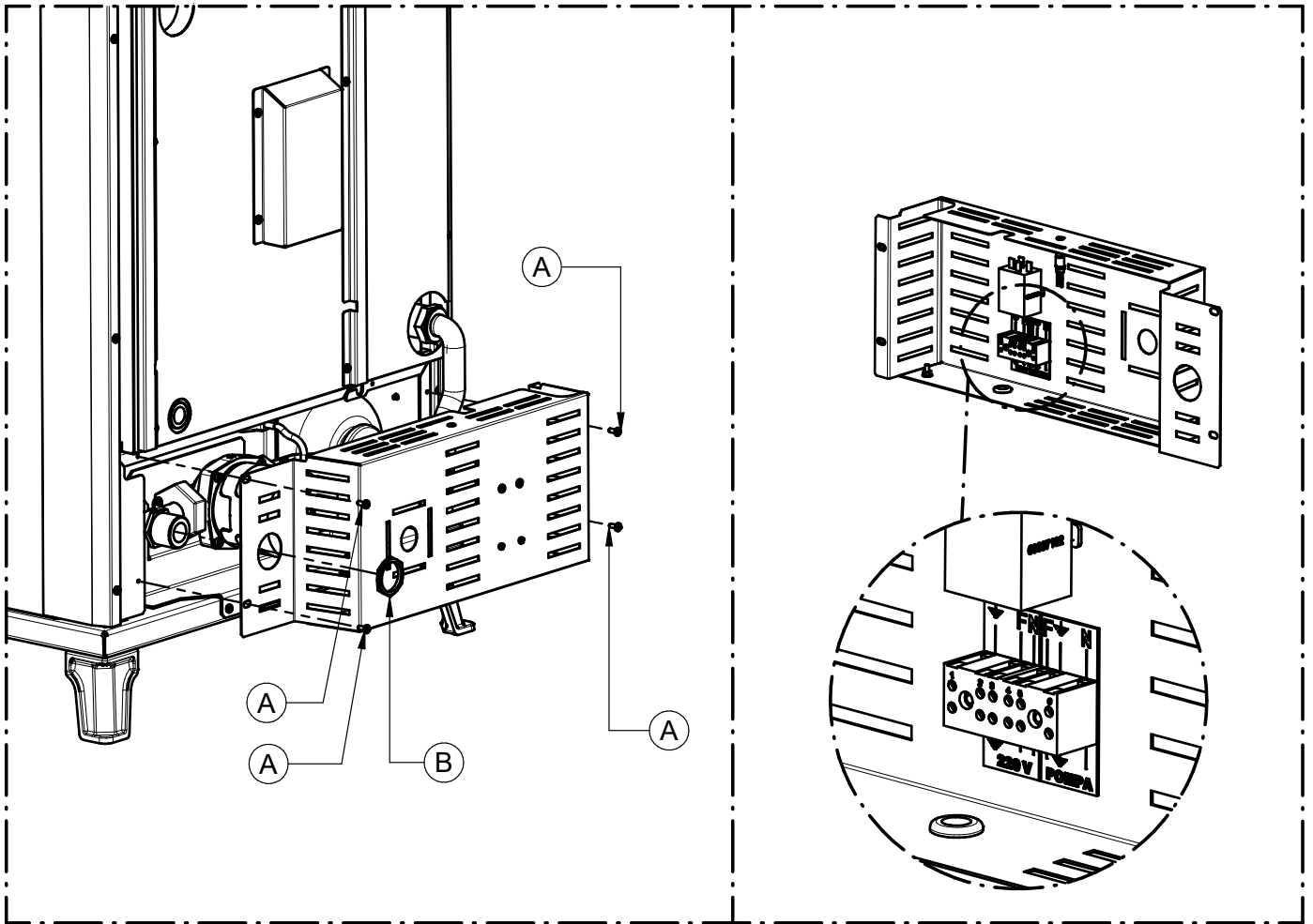
ATENCIÓN: es obligatorio efectuar la conexión de tierra del generador. El incumplimiento de esta instrucción comporta graves daños al cuerpo del equipo que la garantía no cubre. Encargar a un técnico electricista habilitado el control de la toma de tierra. No debe haber potencial eléctrico (V) entre la toma de tierra del generador y la tierra real de la instalación (dispersor de tierra). Para evitar la corrosión electroquímica del cuerpo del equipo, se prohíbe terminantemente la utilización de tuberías galvanizadas o de racores galvanizados. Otros materiales se deben conectar a tierra a través de cables de masa, con el objetivo de obtener una instalación de toma de tierra equipotencial.

ATENCIÓN: La válvula mezcladora anticondensación se debe regular a aproximadamente 65 °C. De esta forma, cuando la temperatura de la caldera cae por debajo de este valor, el canal frío ("cold") se cierra, impidiendo la circulación hacia el puffer, pero solo entre el envío y el retorno de la caldera. De esta forma el calor almacenado en el puffer no se dispersa hacia la caldera.

DORA – FLORA

6 – MONTAJE DE LOS COMPONENTES

6.1 CONEXIÓN ELÉCTRICA

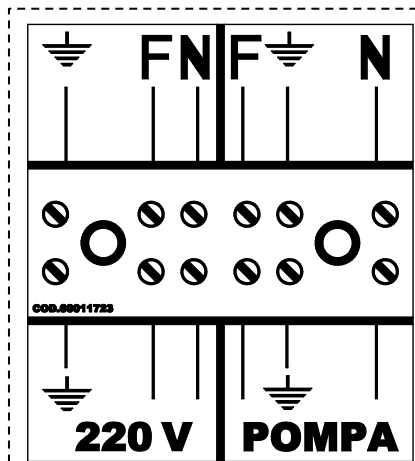


El tablero de bornes para conectar la alimentación eléctrica se encuentra en la parte trasera. Para alcanzarlo es necesario quitar la chapa de protección, desenroscando los tornillos (A) y la tuerca (B).

Conecte la alimentación eléctrica (230 V - 50 Hz) a los bornes con la indicación (220 V) (véase la figura siguiente). De esta forma, el circulador se activa apenas el agua en caldera supera una temperatura de aproximadamente 60 °C.

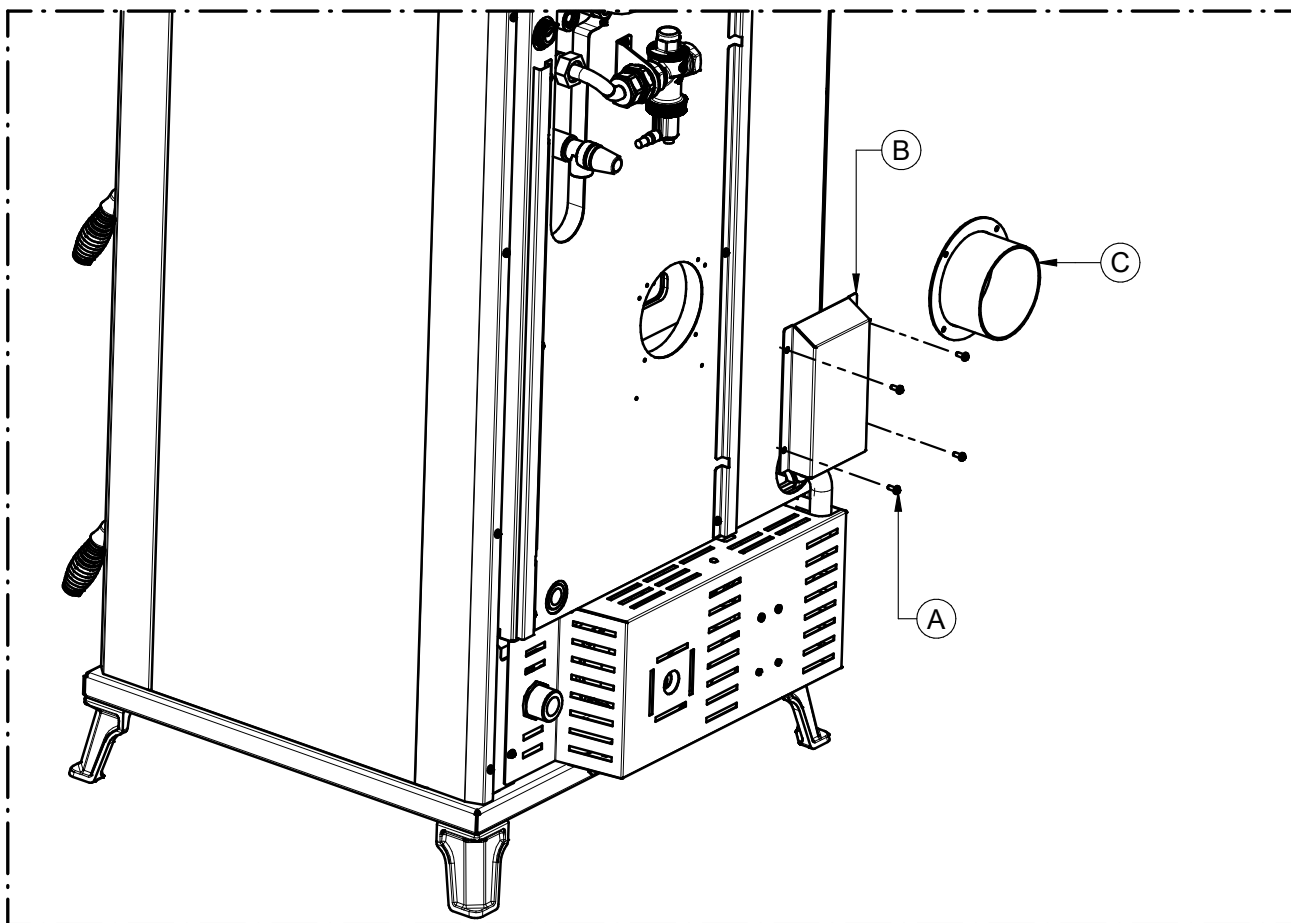


Esta operación debe ser realizada exclusivamente por personal profesionalmente cualificado, habilitado en conformidad con el decreto n.º 37 del 22 de enero de 2008 y con las normas vigentes en la materia. Antes de realizar esta operación, es necesario verificar que el cable de alimentación esté desconectado de la toma de alimentación.



LEGENDA POMPA	LEYENDA BOMBA
------------------	------------------

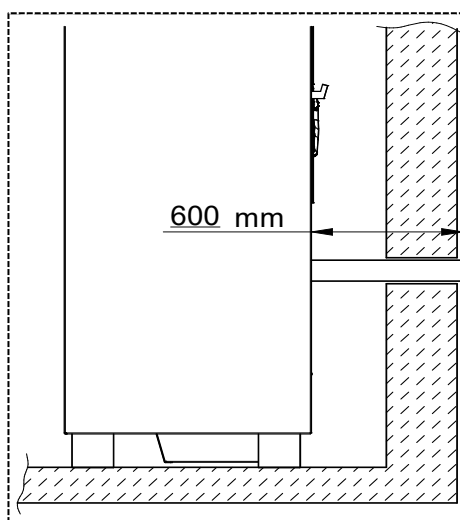
6.2 MONTAJE KIT TOMA DE AIRE COMBURENTE DEL EXTERIOR (opcional)



Para instalar el kit de toma de aire comburente del exterior, es necesario desenroscar los tornillos (A) y quitar la chapa de protección (B). Coloque el collarín (C) con los tornillos (A) previamente extraídos. Conecte la toma de aire del equipo con el exterior del edificio, utilizando tuberías resistentes a las altas temperaturas. La tubería debe tener una longitud máxima de 600 mm.



ATENCIÓN: el conducto de aspiración debe estar protegido con una rejilla y nunca debe quedar obstruido. La eventual rejilla de protección debe ser inspeccionada y limpiada mensualmente. Además, es obligatorio instalar un empalme cortavientos en el segmento terminal del conducto.



7 – UTILIZACIÓN DEL EQUIPO



El equipo está caliente durante el funcionamiento, especialmente la puerta de la cámara de combustión: preste particular atención para no tocar ninguna superficie. Este equipo está identificado con la marca CE. El producto no debe ser utilizado por niños, personas con capacidades mentales o físicas reducidas o personas sin conocimiento de las instrucciones de uso y mantenimiento del producto (estas instrucciones se encuentran en el presente manual de instalación, uso y mantenimiento). Durante las fases de calentamiento y enfriamiento, el equipo está expuesto a notables dilataciones térmicas que pueden provocar leves ruidos de dilatación. Se trata de un proceso normal y no constituye un defecto del producto.



ATENCIÓN: Durante el funcionamiento, la puerta debe estar siempre bien cerrada. Durante el funcionamiento, los tubos de evacuación de humos pueden estar a temperaturas elevadas: evite tocarlos. Está terminantemente prohibido usar cualquier tipo de combustible (líquido o gaseoso) para encender el equipo. No deposite objetos no resistentes al calor, inflamables o combustibles cerca del equipo: manténgalos a una distancia adecuada. No utilice el producto como apoyo para secar ropa. Eventuales tendederos se deben colocar a una distancia adecuada. Durante el primer encendido, la pintura del producto completará su secado; por este motivo, es normal percibir un leve olor en el ambiente. Se recomienda ventilar el local hasta el secado completo.

7.1 ENCENDIDO

Para encender el equipo es necesario realizar las siguientes operaciones:

- 1) Abra completamente la perilla de regulación de aire primario (F), girándola en sentido levógiro hasta el final de carrera.
- 2) Abra completamente la rejilla para reavivar el fuego (G).
- 3) Abra completamente la palanca de aire secundario (B), desplazándola toda hacia el signo +.



ATENCIÓN: ANTES DE PROCEDER AL ENCENDIDO, VERIFIQUE QUE LA REJILLA DEL HOGAR ESTÉ LIBRE DE CENIZAS Y RESIDUOS DE COMBUSTIÓN.

- 4) Abra la puerta del hogar y cargue pequeños trozos de madera, encendiéndolos luego con papel o con otros medios de encendido disponibles en comercio; a continuación, cierre la puerta del hogar.



ESTÁ PROHIBIDO UTILIZAR CUALQUIER SUSTANCIA LÍQUIDA O GASEOSA (COMO ALCOHOL, GASOLINA U OTROS) PARA ENCENDER O AVIVAR EL FUEGO.

- 5) No deje el equipo sin supervisión hasta su completo encendido (aproximadamente 30 minutos) y mientras haya numerosas brasas encendidas.



- 6) Una vez terminada la fase de encendido, cierre la rejilla para reavivar el fuego (G), utilizando el guante suministrado de serie.



ATENCIÓN: LA PUERTA DE LA CÁMARA DE COMBUSTIÓN SE DEBE ABRIR SOLO PARA LAS OPERACIONES DE ENCENDIDO, RECARGA Y EXTRACCIÓN DEL MATERIAL RESIDUAL. DURANTE EL FUNCIONAMIENTO NORMAL, LA PUERTA DEL HOGAR DEBE PERMANECER BIEN CERRADA.

Dejar abierta la rejilla para reavivar el fuego (G) durante el funcionamiento normal comporta un consumo de combustible superior al declarado, una reducción importante del rendimiento y la exposición del equipo a temperaturas muy elevadas. Por este motivo, la garantía no cubre ningún daño directo o indirecto derivado de la exposición prolongada del equipo a estas temperaturas.

7.2 RECARGA DE COMBUSTIBLE

El equipo es de combustión intermitente y, por lo tanto, es necesario alimentarlo con recargas de leña. Una vez verificada la plena combustión dentro de la cámara de combustión —y, en consecuencia, la presencia de brasas—, realice la primera carga procediendo en la forma siguiente:

- 1) Utilizando el guante suministrado, abra la rejilla para reavivar el fuego (G).
- 2) Utilizando el guante suministrado, abra lentamente la puerta del hogar para evitar la salida de humo y esparza las brasas utilizando el gancho tipo rascador.

Nota: Está prohibido encender y recargar el combustible con un lecho de brasas de más de 3 cm, ya que esto no garantiza el correcto funcionamiento del equipo.

- 3) Coloque dos o tres troncos en posición paralela, según lo indicado en la figura siguiente, de peso no superior al indicado en la tabla de datos técnicos, apoyándolos en posición central sobre la rejilla de la cámara de combustión. Cierre lentamente la puerta del hogar.
- 4) Utilizando el guante suministrado, abra el regulador de aire primario girándolo en sentido levógiro hasta aproximadamente $\frac{3}{4}$ de su carrera.
- 5) Cierre la rejilla para reavivar el fuego (C), utilizando el guante suministrado.

Para avivar el fuego, libere de ceniza las ranuras para el paso de aire con el fin de favorecer la combustión. La recarga de leña se debe realizar solamente cuando la carga anterior se ha agotado o reducido a simples brasas; abra lentamente la puerta de carga del hogar y coloque los troncos en forma ordenada sobre el lecho de brasas. Concluya la operación cerrando la puerta lentamente y regulando los flujos de aire en la forma descrita, siempre utilizando el guante suministrado.



7.3 HORNO (SOLO EN FLORA)

El modelo FLORA tiene un termómetro en el vidrio del horno.



EL TERMÓMETRO PERMITE UNA LECTURA INDICATIVA Y NO CERTIFICADA DE LA TEMPERATURA DEL HORNO. LA TEMPERATURA DEL HORNO ESTÁ ESTRECHAMENTE RELACIONADA CON LA CALIDAD DEL COMBUSTIBLE CARGADO, CON EL TIRO DEL CONDUCTO DE HUMOS, CON LA TEMPERATURA DEL AGUA EN ENVÍO Y CON OTROS FACTORES, Y PUEDE SUFRIR VARIACIONES REPENTINAS. POR LO TANTO, VERIFIQUE SIEMPRE VISUALMENTE EL NIVEL DE COCCIÓN DE LOS ALIMENTOS.

DORA – FLORA

7.4 PRESCRIPCIONES PARA EL CORRECTO FUNCIONAMIENTO

- Aténgase al consumo máximo declarado; no sobrecargue la estufa con cantidades excesivas de combustible, ya que esto podría provocar daños.



LA CARGA DE UNA CANTIDAD DE COMBUSTIBLE SUPERIOR O LA REALIZACIÓN DE VARIAS CARGAS EN UNA HORA EXPONE A LOS COMPONENTES DEL EQUIPO A TEMPERATURAS MUY ELEVADAS. POR ESTE MOTIVO, LA GARANTÍA NO CUBRE NINGÚN DAÑO DERIVADO DE LA EXPOSICIÓN PROLONGADA DEL EQUIPO A ESTAS TEMPERATURAS.



NO ARROJE LA LEÑA DENTRO DE LA CÁMARA DE COMBUSTIÓN: APÓYELA SUAVEMENTE. ARROJAR LA LEÑA CON FUERZA PUEDE COMPORTAR LA ROTURA DE LOS COMPONENTES, DAÑO NO CUBIERTO POR LA GARANTÍA.

- El equipo no debe ser utilizado como incinerador; está prohibido el uso de combustibles líquidos o gaseosos.
- Aténgase escrupulosamente a las indicaciones de funcionamiento contenidas en el presente manual.
- Verifique siempre que el combustible introducido en la cámara de combustión se encienda correctamente. Verifique que esto ocurra siempre, para evitar la acumulación de gases combustibles. La acumulación de una cantidad elevada de estos gases podría superar la resistencia mecánica del vidrio y de los componentes de la estufa. Por este motivo, se declina toda responsabilidad.
- En caso de condiciones meteorológicas adversas (por ejemplo, baja presión, días ventosos, lluviosos o con temperaturas externas elevadas), se puede verificar una reducción del tiro o un tiro inverso en la chimenea. En estos casos, los gases de descarga pueden no ser aspirados completamente. Si esto ocurre, es necesario aumentar el aire primario y cargar una cantidad de combustible inferior para reactivar el tiro del conducto de humos. Si se percibe olor a humo en el ambiente o se observa una acumulación de humo dentro de la cámara de combustión, evite utilizar el equipo.

8 – LIMPIEZA Y MANTENIMIENTO

8.1 INTRODUCCIÓN



Con el fin de garantizar siempre un funcionamiento correcto y un rendimiento ideal del equipo, es necesario realizar las operaciones que se describen a continuación. Se recomienda respetar los plazos indicados.

En caso de período prolongado de inactividad del equipo, antes de encenderlo, es obligatorio verificar que no haya obstrucciones en el canal y en el conducto de humos. Es necesario seguir atentamente las siguientes indicaciones. Su incumplimiento puede provocar daños al producto, a la instalación, a bienes y a las personas que utilizan el equipo.



Atención: No moje el equipo ni lo toque con las manos mojadas. Jamás aspire la ceniza caliente: el aspirador utilizado podría dañarse. Todas las operaciones de limpieza descritas en el presente manual deben ser realizadas con el equipo frío.

Periódicamente, el usuario debe realizar la limpieza del equipo (personalmente o a través de un centro de asistencia autorizado), según lo indicado en el presente manual. Además, se recomienda hacer verificar anualmente el funcionamiento del conducto de humos.

8.2 LIMPIEZA Y MANTENIMIENTO

EN CADA CARGA DE COMBUSTIBLE:

- Si es necesario, limpie cuidadosamente la rejilla de la cámara de combustión, haciendo deslizar la ceniza a través de los orificios de la misma. Es necesario mantener siempre libre el paso de aire a través de la rejilla del hogar. Utilice el gancho tipo rascador suministrado para facilitar la operación.



CADA DOS DÍAS o CADA VEZ QUE SEA NECESARIO:

• Vacíe el cajón de la ceniza. Para quitar el cajón es suficiente girar el perno en sentido levógiro, tal como se muestra en la figura. Se recomienda vaciar periódicamente el cajón de la ceniza, evitando que se llene completamente. Una vez vaciado, se recomienda cerrar el perno herméticamente, girándolo en sentido dextrógiro hasta el final de carrera.



DORA – FLORA

CADA 15 DÍAS o CADA VEZ QUE SEA NECESARIO:

- Limpie las superficies internas del recorrido de los humos y del haz de tubos inferior. Para hacerlo, abra la puerta de carga y quite la rasilla de vermiculita (véase la figura 1).

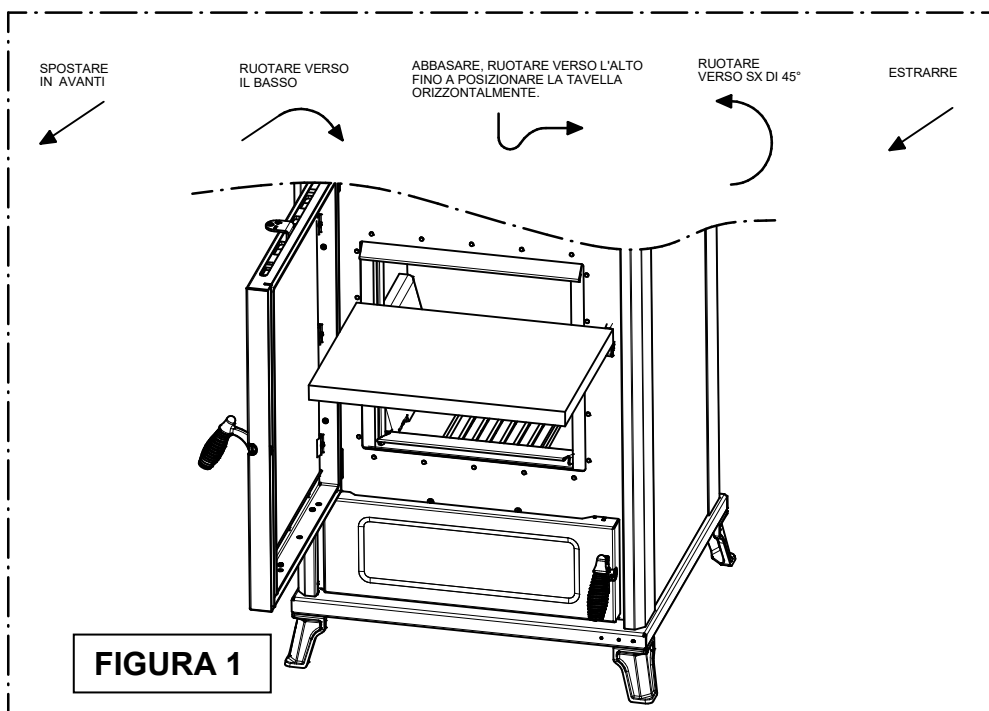


FIGURA 1

LEGENDA	LEYENDA
SPOSTARE IN AVANTI	DESPLAZAR HACIA ADELANTE
RUOTARE VERSO IL BASSO	GIRAR HACIA ABAJO
ABBASSARE, RUOTARE VERSO L'ALTO FINO A POSIZIONARE LA TAVELLA ORIZZONTALMENTE	BAJAR Y GIRAR HACIA ARRIBA HASTA PONER LA RASILLA EN POSICIÓN HORIZONTAL
RUOTARE VERSO SX DI 45°	GIRAR 45° A LA IZQUIERDA
ESTRARRE	EXTRAER

- Limpie las superficies internas del recorrido de los humos y del haz de tubos superior. Para hacerlo: En el modelo DORA, levante la tapa (A1), desenrosque las seis tuercas de mariposa (B) y quite el tapón (C) (véase la figura 2). Después de la limpieza, es obligatorio verificar con atención que el tapón esté bien cerrado y estanco. En el modelo FLORA, abra la puerta del horno y levante la base del horno de esteatita (A2) (véase la figura 3).

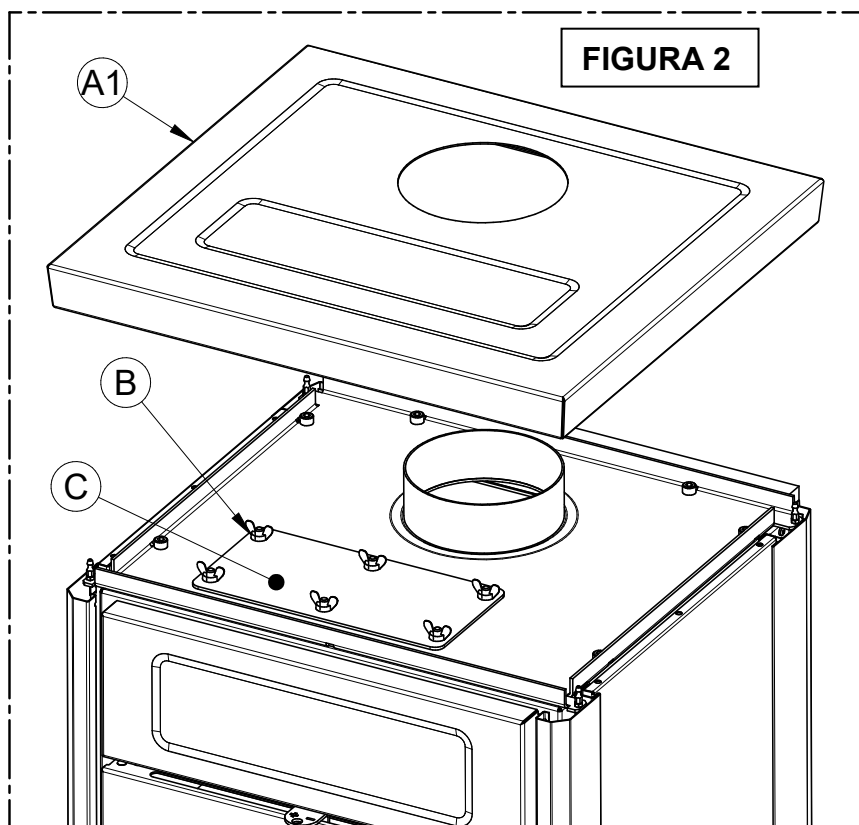
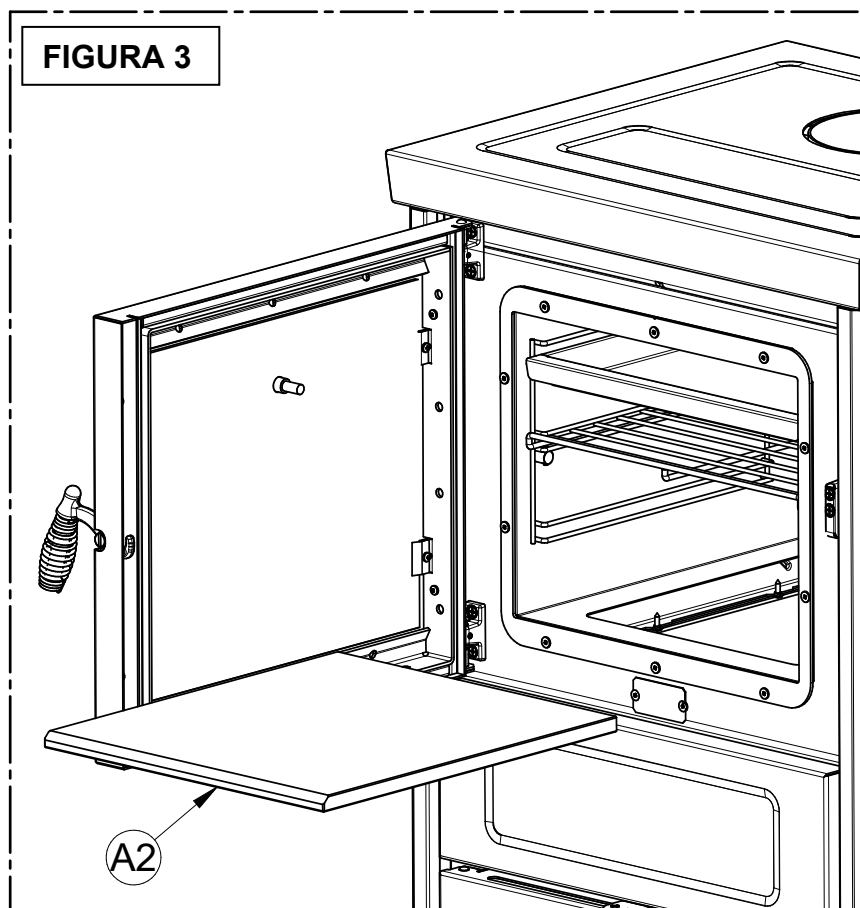


FIGURA 2



AL MENOS UNA VEZ POR AÑO:

Limpiar el conducto de humos. Si existen tramos horizontales, es necesario verificar y quitar la eventual acumulación de ceniza y hollín antes de que impida el correcto paso del humo.

LIMPIEZA DEL VIDRIO:

- El vidrio se debe limpiar con el equipo frío, utilizando poca agua y/o detergentes no agresivos.

AL ACABAR LA TEMPORADA INVERNAL o CADA VEZ QUE SEA NECESARIO:

- Realice una limpieza general profunda del hogar y de los cajones del equipo, utilizando cepillos y aspirador.



La utilización de un aspirador simplifica la limpieza de cenizas. La limpieza de los revestimientos frontales y laterales se debe realizar con el equipo frío, utilizando un paño suave y agua sola. La puerta de la cámara de combustión se debe abrir con el equipo completamente frío: al abrirla, es normal que una pequeña cantidad ceniza caiga al suelo.



ATENCIÓN: Después de la limpieza es obligatorio controlar que la puerta de la cámara de combustión esté bien cerrada y estanca.

ATENCIÓN: La limpieza del generador del canal de humo y del conducto de humos se debe realizar según las especificaciones expuestas anteriormente; por ningún motivo se deben utilizar productos inflamables; el uso de productos inflamables puede crear situaciones de peligro. El mantenimiento insuficiente no permite al equipo funcionar regularmente. Eventuales problemas debidos a insuficiente limpieza o mantenimiento determinan la caducidad inmediata de la garantía.



ATENCIÓN: Si el equipo permanece inactivo y/o no utilizado durante más de un mes, es necesario realizar una escrupulosa limpieza completa del generador, del conducto de salida de humos y del conducto de humos, verificando las eventuales obstrucciones antes del encendido (por ejemplo, nidos de aves en la chimenea).

9 – CONDUCTO DE EVACUACIÓN DE HUMOS

9.1 INTRODUCCIÓN



Debido a los frecuentes accidentes provocados por el mal funcionamiento de los conductos de humos en las viviendas, hemos realizado el siguiente párrafo para facilitar la tarea del instalador en la comprobación de todas las partes responsables de la eliminación de los humos producidos por la combustión.



La descarga de humos se debe preparar en cumplimiento de las normas UNI7129 y UNI 10683, respetando los valores de referencia indicados en la norma. En particular, la descarga debe responder a las normas para la prevención de incendios.

Es necesario seguir atentamente las siguientes indicaciones. Su incumplimiento puede provocar daños al producto, a la instalación, a bienes y a las personas que utilizan el equipo.

9.2 VENTILACIÓN DE LOS LOCALES



ATENCIÓN: la presencia de ventiladores extractores o de otros equipos, si funcionan en el mismo local o espacio en el que está instalado el equipo, puede provocar problemas en su funcionamiento.

ATENCIÓN: No obstruir las aberturas de ventilación ni las entradas de aire del equipo.

Es indispensable que en el local en que esté instalado el equipo pueda afluir una buena cantidad de aire para garantizar el aire necesario para la combustión en el generador y para la aireación del local. El flujo natural de aire se debe producir directamente o a través de aberturas permanentes practicadas en los muros perimétricos externos o a través de conductos de ventilación individuales o colectivos.

El aire de ventilación se debe tomar lejos de fuentes de contaminación.

Las aberturas en las paredes deben respetar las siguientes normas:

- tener sección libre de paso superior a 6 cm² por cada kW de potencia térmica instalada, con un límite mínimo de 100 cm²;
- estar realizadas de manera que las bocas de abertura, tanto en el interior como en el exterior de la pared, no puedan ser obstruidas;
- estar protegidas con rejillas o sistemas parecidos de manera que no pueda reducirse la sección de abertura arriba indicada;
- estar situadas a una cota próxima al nivel del suelo, en una posición que no obstaculice el correcto funcionamiento de los dispositivos de evacuación de los productos de la combustión; si esta posición no fuera posible, se deberá aumentar al menos en un 50 % la sección de las aberturas de ventilación.



El siguiente capítulo no sustituye las normas UNI 7129, UNI 10683 y EN13240. El instalador cualificado tiene que poseer, en cualquier caso, la norma mencionada o ediciones sucesivas.

9.3 EVACUACIÓN DE HUMOS



El canal de humo, el conducto de evacuación, la chimenea y el conducto de humos (definidos como instalación para la evacuación de los productos de la combustión) son componentes de la instalación térmica y deben responder a las disposiciones legislativas del D.M. italiano 37/08 (ex ley 46/90) y a las correspondientes normas de instalación específicas, en función del tipo de combustible. Los hogares, estufas y barbacoas no se pueden instalar en ambientes en los que funcionan equipos de gas tipo A o tipo B (para la clasificación, véase UNI 10642 y UNI 7129). La conexión entre el equipo y el conducto de humos debe recibir la evacuación de un solo generador de calor.



El instalador debe prever uno o más puntos de acceso en el conducto de humos para controlar las emisiones después de la instalación del equipo; estos puntos de acceso se deben realizar de tal forma que se puedan cerrar herméticamente para evitar la pérdida de los gases de escape.



Se recomienda proceder al aislamiento y al correcto dimensionamiento del conducto de humos para evitar la formación de condensación.

9.3.1 TIPOS DE CHIMENEAS

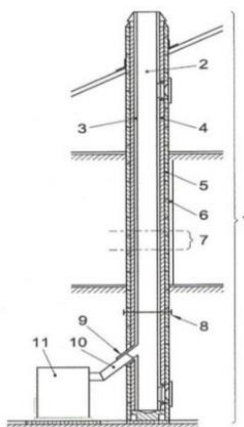
Para la construcción de las chimeneas están previstas las siguientes definiciones:

- sistema: chimenea instalada utilizando una combinación de componentes compatibles (tubo interno, aislante, cubierta exterior, etc.), fabricados o especificados por un solo fabricante y con certificado CE, según la norma específica;
- Chimenea compuesta: chimenea instalada o construida in situ, utilizando una combinación de componentes compatibles, como tubo interno (pared directamente en contacto con los humos), eventual aislamiento y cubierta (pared) exterior que pueden ser suministrados por fabricantes diferentes o por el mismo fabricante.
- Entubación: operación de introducción de un conducto en una cavidad existente (incluso nueva) de materiales no combustibles, libre y de uso exclusivo.

9.3.2 COMPONENTES DEL CONDUCTO DE HUMOS / SISTEMA DE HUMOS

Componentes y accesorios de una chimenea

- 1 Chimenea
- 2 Vía de salida
- 3 Conducto de humos
- 4 Aislamiento térmico
- 5 Pared externa
- 6 Cubierta o revestimiento
- 7 Elemento de la chimenea
- 8 Chimenea multipared
- 9 Empalme de la chimenea
- 10 Canal de humo
- 11 Generador de calor



Cada chimenea debe estar compuesta al menos por los componentes previstos por la norma UNI EN 1443, indicados también en la figura adyacente.



ATENCIÓN: La evacuación a la pared o en la pared del edificio sin la instalación de una chimenea/conducto de humos/conducto de evacuación que lleve al techo los productos de la combustión está siempre prohibida.

9.3.3 CONTROLES ANTES DE LA INSTALACIÓN DEL EQUIPO

El usuario debe poseer el certificado de conformidad del conducto de humos (Decreto Ministerial N.º 37 del 22 de enero de 2008).

El conducto de humos debe estar construido según las indicaciones de la norma UNI 10683.

La descarga de humos representada en la figura adyacente es la solución ideal para garantizar la eliminación de los humos. Si se desea evacuar los humos por encima del techo, proceder previendo introducir una unión en T con tapa de inspección, soportes de unión adecuados a la altura del conducto de humos, canalón que atraviese el techo y chimenea de protección contra la intemperie.

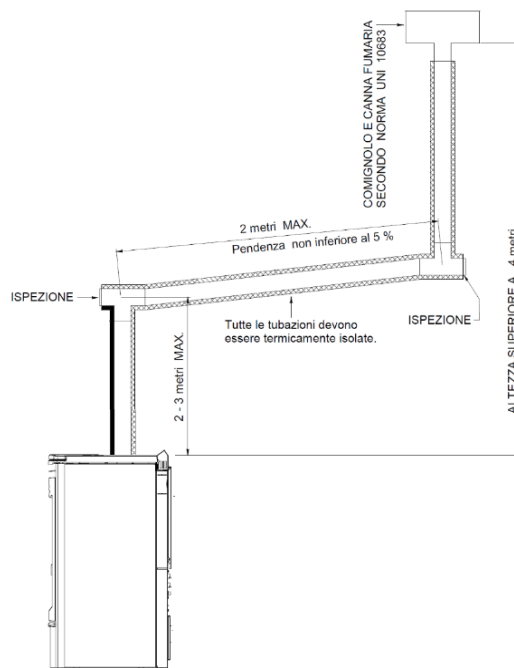
Si se desea utilizar la evacuación clásica de obra, prever una unión en T con tapa de inspección y adecuados soportes de apoyo. Si el diámetro del conducto de humos es demasiado grande, es obligatorio corregirlo introduciendo una tubería de acero porcelanizado o inoxidable de diámetro adecuado.

Sellar adecuadamente la parte de entrada y salida en la evacuación de humos en la parte de obra. Está terminantemente prohibida la utilización de una rejilla en el extremo del tubo de evacuación, puesto que ésta podría provocar el mal funcionamiento del equipo.

Si el conducto de humos es fijo, es conveniente prever aberturas de inspección para poder realizar la limpieza interior, sobre todo de sus tramos horizontales.

Para ello, seguir el esquema. Lo descrito más arriba es indispensable para eliminar las cenizas y los pellets sin quemar que se pueden haber depositado a lo largo del recorrido de evacuación. Selle los empalmes con silicona roja (resistente a 350 °C).

El revestimiento del conducto se debe realizar con materiales aislantes (lana de roca, fibra cerámica) o utilizando tuberías ya aisladas.



LEGENDA	LEYENDA
COMIGNOLO E CANNA FUMARIA SECONDO NORMA UNI 10683	CHIMENEA Y CONDUCTO DE HUMOS SEGÚN LA NORMA UNI 10683
2 -3 metri MAX	2 -3 metros MÁX.
2 metri MAX	2 metros MÁX.
Pendenza non inferiore al 5%	Inclinación no inferior al 5%
ALTEZZA SUPERIORE A 4 m	ALTURA SUPERIOR A 4 m.
Tutte le tubazioni devono essere termicamente isolate	Todas las tuberías deben estar térmicamente aisladas
ISPEZIONE	INSPECCIÓN

EL CONDUCTO DE HUMOS DEBE SER PARA USO EXCLUSIVO DEL EQUIPO.

Todos los tramos del conducto de humos se deberán poder inspeccionar y desmontar para posibilitar la limpieza interior.

ATENCIÓN: si el conducto de humos no resulta ser suficientemente aislado y/o demasiado largo, es posible que se generen condensaciones. Se aconseja prever una evacuación para la condensación cerca de la salida de humos del equipo. El equipo tiene que instalarse siempre y solamente en un sistema de evacuación de humos específico y exclusivo para el equipo.

Si el generador se empalma a un sistema de evacuación de humos que no cumple las normas, es posible el rápido deterioro del equipo debido a su anómalo y continuo recalentamiento: en este caso, los componentes dañados no se podrán sustituir en garantía.

EN CASO DE INCENDIO DE LA CHIMENEA, SE RECOMIENDA CERRAR INMEDIATAMENTE TODAS LAS ENTRADAS DE AIRE Y LLAMAR CUANTO ANTES A LOS BOMBEROS.



10 – ANOMALÍAS, CAUSAS E SOLUCIONES

ANOMALÍAS	CAUSAS	SOLUCIONES
Dificultades durante el encendido.	Rejilla obstruida.	Limpié la rejilla.
	Leña húmeda o de espesor excesivo.	Utilice leña de menores dimensiones y más seca.
	Tiro insuficiente.	Limpié el cajón de la ceniza. Limpié cuidadosamente el paso de los humos y el conducto de humos Conducto de humos para revisar: <ul style="list-style-type: none"> • presencia de estrangulamientos en la chimenea • demasiadas curvas • insuficiente aislamiento • sección demasiado pequeña.
Humo en el ambiente. Dificultad para mantener el fuego. Dificultad para calentar el horno. Llama insensible a las variaciones de tiro. Bocanadas durante el funcionamiento.	Tiro insuficiente.	Limpié el cajón de la ceniza. Limpié cuidadosamente el paso de los humos. Limpié (o haga limpiar) el conducto de humos. Conducto de humos para revisar: <ul style="list-style-type: none"> • presencia de estrangulamientos en la chimenea • demasiadas curvas • insuficiente aislamiento • sección demasiado pequeña.
	Falta de aire en el ambiente.	Realice una abertura adecuada para el aire.
	Leña húmeda o de espesor excesivo.	Utilice leña de menores dimensiones y más seca.
El combustible se quema demasiado de prisa; combustión incontrolada.	Tiro excesivo.	Reduzca el tiro del conducto de humos, utilizando un dispositivo adecuado (por ejemplo, un regulador de tiro).
El termómetro del horno se ha descalibrado o se ha tiznado. Las manijas se han deformado. Rotura de los componentes dentro de la cámara de combustión.	Excesivo consumo de leña, superior a lo indicado en el presente manual. Uso incorrecto del equipo. Limpieza del equipo ausente o insuficiente.	Contacte con un centro asistencia para el restablecimiento del equipo (remunerado); a continuación, utilice el equipo según lo prescrito en el presente manual y atégase a todas las prescripciones proporcionadas.
Tendencia a generar condensación (presencia de humedad/agua en el cenicero y debajo del producto). No aumenta la temperatura del horno.	Tiro insuficiente.	Conducto de humos para revisar
	La instalación no absorbe lo suficiente.	Abra todas las zonas de la instalación, cargue menos leña o instale una acumulación.
El horno no levanta temperatura.	Tiro excesivo.	Reduzca el tiro del conducto de humos, utilizando un dispositivo adecuado (por ejemplo, un regulador de tiro).

SI LAS SOLUCIONES PROPUESTAS NO RESUELVEN LA ANOMALÍA, SE RECOMIENDA CONTACTAR CON EL SERVICIO DE ASISTENCIA TÉCNICA ESPECIALIZADO.

11 – CONDICIONES DE GARANTÍA

PUNTO 1A

Cada producto Thermorossi va acompañado por este certificado de garantía. Esta garantía debe considerarse como **garantía convencional** conforme al art. 133 del decreto legislativo italiano n.º 206 del 6 de septiembre de 2005 (llamado Código de Consumo). Esta garantía no afecta en modo alguno los derechos expresamente previstos a favor del consumidor por la normativa sobre la venta de bienes muebles de consumo, decreto legislativo italiano n.º 206/2005. Por lo tanto, el consumidor siempre podrá ejercer estos derechos ante el vendedor, en los términos y condiciones previstos por la normativa citada y por esta garantía convencional.

La garantía está sujeta a la condición de que el producto haya sido comprado para uso doméstico (es decir, que el sujeto sea calificable como consumidor conforme al art. 3, apartado 1, letra A, del decreto legislativo italiano 206/2005) y, en cualquier caso, no en el contexto de actividades empresariales o profesionales. Excepto en los casos previstos por la ley, es responsabilidad del interesado demostrar el defecto y, si se comprueba el correcto funcionamiento del producto, no se aplicará ninguna garantía sobre la intervención. La garantía es válida solo si el producto es instalado, utilizado y sometido a mantenimiento según las indicaciones contenidas en el manual de uso, mantenimiento e instalación suministrado con el producto.

Este certificado de garantía vale exclusivamente para las partes aquí mencionadas.

Esta garantía tiene una validez de 24 meses sobre el producto, excepto los componentes excluidos expresamente en el punto 1C de la misma. No corresponde a Thermorossi demostrar el correcto funcionamiento de la instalación a la que el producto está conectado, que es responsabilidad del cliente. La garantía es válida con los límites y las exclusiones que se indican en este certificado de garantía, y exclusivamente en las condiciones aquí indicadas. En cualquier caso, para hacer valer la garantía, el cliente debe comunicar por escrito al vendedor el defecto de conformidad en un plazo de dos meses a partir de la fecha de su detección, bajo pena de caducidad. Es responsabilidad del interesado demostrar que esta garantía aún debe considerarse válida, mediante un documento de entrega extendido por el vendedor o mediante otro comprobante (recibo fiscal, recibo de caja, etc.) que contenga el nombre del vendedor, los datos de identificación del producto (por ejemplo, el código del modelo), la fecha de venta y la fecha de entrega (si esta es posterior).

Por lo tanto, para que la garantía sea válida, es necesario que la documentación antedicha sea conservada por el consumidor y exhibida en el momento de la intervención en el producto. Esta garantía es válida solamente en las siguientes condiciones:

- Todas las operaciones de instalación y conexión del producto deben ser realizadas por personal cualificado conforme a la ley, que debe extender la correspondiente declaración de conformidad de realización de los trabajos de forma idónea y siguiendo estrictamente las indicaciones contenidas en el manual de uso, mantenimiento e instalación suministrado con el producto, así como la normativa en materia de instalaciones y seguridad.
- Todas las operaciones de uso del producto, así como el mantenimiento periódico, deben ser realizadas según las prescripciones e indicaciones contenidas en el manual de uso, mantenimiento e instalación suministrado con el producto.
- Todas las intervenciones de reparación del producto deben ser realizadas por personal de los centros de asistencia autorizados por Thermorossi S.p.A.
- Los repuestos, accesorios y materiales de consumo utilizados deben ser exclusivamente los originales de Thermorossi.

La garantía del **cuerpo vitrificado (en caso de haberla)** tiene una duración de 8 años a partir de la fecha de la factura.

La garantía del **cuerpo húmedo estándar (en caso de haberla)** tiene una duración de 4 años a partir de la fecha de la factura.

Tanto la garantía del cuerpo vitrificado como la garantía del cuerpo húmedo estándar, si está previstas, cubren solo las superficies situadas en el interior de la cámara de combustión y en contacto con los gases de combustión, con las limitaciones y exclusiones especificadas en este certificado de garantía, y exclusivamente en las condiciones indicadas en el mismo. No se aplica si el producto no ha sido instalado por un técnico cualificado que haya verificado la idoneidad de todas las características de la instalación. Estas características deben ser conformes a lo previsto por la normativa en materia de instalaciones y seguridad. No se aplica si el producto se conecta en una instalación que pueda originar corrosiones, incrustaciones o roturas provocadas por corrientes parásitas, condensaciones, agresividad o acidez del agua, tratamientos desincrustantes realizados en forma inadecuada, falta de agua, sedimentos calcáreos o de lodo. La no conexión del circulador de la instalación al tablero de bornes correspondiente, presente en el generador, provoca la caducidad inmediata de la garantía. La instalación debe garantizar siempre una temperatura del agua en el retorno superior a 55 °C.

PUNTO 1B

Quedan excluidos de esta garantía los componentes dañados por factores y/o eventos ajenos al producto.

La garantía no se aplica a daños causados por: tiro excesivo o insuficiente del conducto de humos con respecto al valor requerido, escaso mantenimiento, insuficiente limpieza del equipo, agentes atmosféricos y químicos, corrosión de cualquier tipo y/o naturaleza, sobrecargas de combustible, incendio, limpieza, alteraciones del producto, partes dañadas por recalentamiento debido a un mantenimiento insuficiente o a un exceso de carga de combustible.

PUNTO 1C

Quedan excluidos de la garantía los siguientes componentes: vidrio cerámico de la puerta, partes de mayólica, materiales refractarios, componentes pintados o sometidos a tratamientos galvánicos, componentes esmaltados, juntas, pomos, manijas, termómetros y material de consumo en general. Cualquier sustitución en garantía no comporta un nuevo inicio de la garantía convencional o una prórroga de la misma. Las variaciones cromáticas de las cerámicas o la presencia de cuarteados o puntos no son motivo de reclamación, ya que forman parte de las características naturales de los materiales. Las partes que resulten defectuosas a causa de negligencia o descuido en el uso, daños durante el transporte, mantenimiento incorrecto o instalación no conforme, no están cubiertas por la garantía.

PUNTO 2A

En caso de fallo del producto, la asistencia técnica activará su servicio lo antes posible. No se pagará ninguna indemnización por averías o como consecuencia de la parada forzada del producto. Las reparaciones o sustituciones realizadas en aplicación de dicha garantía convencional no comportan un nuevo inicio de la garantía convencional o una prórroga de la misma. Si es posible y no resulta excesivamente costoso para Thermorossi, esta procederá a la reparación del producto. La sustitución del equipo se podrá realizar solo si la reparación es objetivamente imposible o si resulta excesivamente costosa con respecto a su sustitución. La sustitución del producto no se podrá realizar en caso de disfunciones evidentes provocadas por factores externos. A los efectos de la validez de esta garantía convencional, la sustitución del equipo debe considerarse excesivamente costosa si comporta gastos irracionales con respecto a la reparación, tomando en cuenta el valor que tendría el bien si no hubiera defecto de conformidad, la entidad del defecto de conformidad y la eventualidad de que la solución alternativa pueda realizarse sin grandes inconvenientes para el consumidor. Si, a petición del cliente, el personal de un centro de asistencia técnica realiza una intervención técnica y la garantía resulta inválida (por ejemplo, porque la garantía no puede considerarse activa, porque el cliente no ha enviado el certificado de garantía en los plazos previstos o porque el componente está excluido de la garantía), los costos de la intervención serán totalmente a cargo del cliente. Estos costos de intervención prevén:

derecho de llamada, mano de obra y eventuales piezas a sustituir. Estos costos ascenderán a un monto razonable y el cliente podrá solicitarlos previamente al centro de asistencia. Se recuerda que las intervenciones solicitadas "en garantía", pero que luego —según la declaración y análisis realizados por el centro de asistencia— resulten debidas a alteraciones, negligencia o modificación de instalación, falta de limpieza o no cubiertas por esta garantía convencional, prevén:

derecho de llamada, mano de obra y eventuales piezas a sustituir. Estos costos ascenderán a un monto razonable y el cliente podrá solicitarlos previamente al centro de asistencia.

PUNTO 2B

Thermorossi S.p.A. declina cualquier responsabilidad por eventuales daños que puedan generarse, directa o indirectamente, a personas, animales o cosas, por causas o como consecuencia de una instalación que no cumpla estrictamente la normativa vigente y/o de una instalación, uso o mantenimiento que no respondan plenamente a todas las instrucciones contenidas en el manual de instalación, uso y mantenimiento que acompaña al producto.



THERMOROSSI ^{tr}

Fire Lovers

THERMOROSSI S.p.A.

Via Grumolo, 4 (Z.I.) 36011 Arsiero (VI) - ITALY

Fax 0445.741657 - www.thermorossi.com - info@thermorossi.it