

THERMOROSSI ^{tr}

Fire Lovers

DORA – FLORA

ITA - MANUALE DI INSTALLAZIONE, USO E MANUTENZIONE.
FRA - MANUEL D'INSTALLATION, D'UTILISATION ET D'ENTRETIEN.
ENG - INSTALLATION, USE AND MAINTENANCE GUIDE.
DEU - INSTALLATIONS-, BETRIEBS- UND WARTUNGSANLEITUNG.
ESP - MANUAL DE INSTALACIÓN, USO Y MANTENIMIENTO.
NL - HANDLEIDING VOOR INSTALLATIE, GEBRUIK EN ONDERHOUD.



ITA - Informazioni importanti per la sicurezza ed il corretto funzionamento.
FRA - À lire impérativement ! Informations importantes pour la sécurité et le bon fonctionnement.
ENG - Must read! Important information for safety and correct operation.
DEU - Unbedingt lesen! Wichtige Informationen zur Sicherheit und zum sicheren Betrieb.
ESP - ¡Leer! Informaciones importantes para la seguridad y el correcto funcionamiento.
NL - Belangrijke informatie voor de veiligheid en de correcte werking.

INDEX

1 – INTRODUCTION.....	5
2 – CARACTÉRISTIQUES TECHNIQUES	7
3 – DESCRIPTIONS GÉNÉRALES	9
4 – INSTALLATION.....	12
5 – BRANCHEMENTS ET SCHÉMAS HYDRAULIQUES	14
6 – MONTAGE DES COMPOSANTS	19
7 – UTILISATION DE L'APPAREIL.....	21
8 – NETTOYAGE ET ENTRETIEN	24
9 – CONDUIT D'ÉVACUATION DES FUMÉES	28
10 – ANOMALIES, CAUSES ET SOLUTIONS.....	30
11 – CONDITIONS DE GARANTIE	31

EU Declaration of Conformity (DoC) / Déclaration de Conformité UE (DoC)

Company name: Entreprise :	THERMOROSSI S.P.A.	Postal address: Adresse :	VIA GRUMOLO, N° 4
Postcode and city: Code postal et ville :	36011 ARSIERO (VI)	Telephone number: Numéro de téléphone :	0445/741310
E-mail address: Adresse e-mail :	INFO@THERMOROSSI.IT		

declare that the DoC is issued under our sole responsibility and belongs to the following product:
déclare que la déclaration de conformité est établie sous la seule responsabilité du fabricant et qu'elle se réfère au produit suivant :

Apparatus model / Product: Description du produit :	WOOD STOVE <i>POÊLE À BOIS</i>	Trademark: Marque :	THERMOROSSI
Models: Modèles :	DORA FLORA		

The object of the declaration described above is in conformity with the relevant Union harmonisation legislation:
L'objet de la déclaration dont il est question ci-dessus est conforme à la législation d'harmonisation de l'Union applicable :

- | | |
|--|--|
| <ul style="list-style-type: none"> • Directive 2014/30/UE, EMCD • Directive 2014/35/UE, LVD • Directive 2011/65/UE, RoHS | <ul style="list-style-type: none"> • 2014/30/EU Directive, EMCD • 2014/35/EU Directive, LVD • 2011/65/EU Directive, RoHS |
|--|--|

Les normes harmonisées et/ou les spécifications techniques suivantes ont été appliquées :
The following harmonised standards and/or technical specifications have been applied:


EN 55014-1	EN 60335-1	EN 50581
EN 55014-2	EN 60335-2-102	Commission Regulation (EU) 2015/1185
EN 61000-3-2	EN 62233	
EN 61000-3-3		

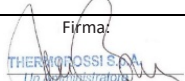
Arsiero, 12/01/2026

Signature/Sign.

Manuel d'installation, d'utilisation et d'entretien

DORA – FLORA

THERMOROSSI <small>Fire Lovers</small>	DÉCLARATION DE PERFORMANCE EN ACCORD AVEC LA RÈGLEMENTATION (UE) 305/2011	n°A150
1 - Code d'identification unique du produit-type :		DORA
2 - Modèle, lot, série (Art. 11, paragraphe 4) :		DORA
3 - Utilisation prévue du produit de construction, conformément aux spécifications techniques harmonisées correspondantes :		Appareil de chauffage domestique, avec eau, alimenté par des bûches de bois
4 - Nom ou marque enregistrée du fabricant (Art. 11, paragraphe 5) :		THERMOROSSI S.P.A. Via Grumolo, n° 4 36011 Arsiero (VI) Tel.0445/741310
5 - Nom et adresse du mandataire (Art. 12, paragraphe 2) :		-
6 - Système d'évaluation et contrôle de la constance de performance du produit de construction dont à l'annexe V :		Système 3 et 4
7 - Laboratoire notifié :		Kiwa Italia S.p.a. N° 0476
Spécifications techniques harmonisées :		EN 16510-2-1
Numéro de rapport d'essai selon le système 3 :		0476-AoP-CPR-7014282
8 - Performances déclarées :		
Caractéristiques essentielles		Performance
Réaction au feu :		A1
Distances de sécurité minimales aux matériaux combustibles en mm :		
Arrière / Côté / Frontal / Plafond / Sol :		200 / 200 / 2000 / 750 / 100
Risque de fuite de combustible :		Conforme
Température de surface :		Conforme
Sécurité électrique :		Conforme
Facilité d'accès et nettoyage :		Conforme
Emissions de produits de combustion :		
à la puissance nominale / à charge partielle (mg/m ³ au 13% de O ₂) :		79 / -
Pression maximale d'exercice kPa(bar) :		2,5
Température des fumées à la puissance nominale (°C) :		153
Résistance mécanique (pour supporter la cheminée) :		Conforme
Puissance thermique nominale (kW) :		15,1
Puissance thermique rendue à l'ambient (kW) :		4,1
Puissance thermique rendue à l'eau (kW) :		11,0
Rendement à la puissance nominale (%) :		92
Rendement à charge partielle (%) :		-
9 - Les performances du produit cité aux points 1 et 2 sont conformes aux performances déclarées au point 8.		
Cette déclaration de performance est délivrée sous la responsabilité exclusive du fabricant cité au point 4.		
Arsiero, 12/01/2026		Firma:  <small>THERMOROSSI S.P.A. Un Administrator</small>

THERMOROSSI <small>Fire Lovers</small>	DÉCLARATION DE PERFORMANCE EN ACCORD AVEC LA RÈGLEMENTATION (UE) 305/2011	n°A151
1 - Code d'identification unique du produit-type :		FLORA
2 - Modèle, lot, série (Art. 11, paragraphe 4) :		FLORA
3 - Utilisation prévue du produit de construction, conformément aux spécifications techniques harmonisées correspondantes :		Appareil de chauffage domestique, avec eau, alimenté par des bûches de bois
4 - Nom ou marque enregistrée du fabricant (Art. 11, paragraphe 5) :		THERMOROSSI S.P.A. Via Grumolo, n° 4 36011 Arsiero (VI) Tel.0445/741310
5 - Nom et adresse du mandataire (Art. 12, paragraphe 2) :		-
6 - Système d'évaluation et contrôle de la constance de performance du produit de construction dont à l'annexe V :		Sistema 3 e 4
7 - Laboratoire notifié :		Kiwa Italia S.p.a. N° 0476
Spécifications techniques harmonisées :		EN 16510-2-1
Numéro de rapport d'essai selon le système 3 :		0476-AoP-CPR-7014282
8 - Performances déclarées :		
Caractéristiques essentielles		Performance
Réaction au feu :		A1
Distances de sécurité minimales aux matériaux combustibles en mm :		
Arrière / Côté / Frontal / Plafond / Sol :		200 / 200 / 2000 / 750 / 100
Risque de fuite de combustible :		Conforme
Température de surface :		Conforme
Sécurité électrique :		Conforme
Facilité d'accès et nettoyage :		Conforme
Emissions de produits de combustion :		
à la puissance nominale / à charge partielle (mg/m ³ au 13% de O ₂) :		79 / -
Pression maximale d'exercice kPa(bar) :		2,5
Température des fumées à la puissance nominale (°C) :		153
Résistance mécanique (pour supporter la cheminée) :		Conforme
Puissance thermique nominale (kW) :		15,1
Puissance thermique rendue à l'ambient (kW) :		4,1
Puissance thermique rendue à l'eau (kW) :		11,0
Rendement à la puissance nominale (%) :		92
Rendement à charge partielle (%) :		-
9 - Les performances du produit cité aux points 1 et 2 sont conformes aux performances déclarées au point 8.		
Cette déclaration de performance est délivrée sous la responsabilité exclusive du fabricant cité au point 4.		
Arsiero, 12/01/2026		Firma:  <small>THERMOROSSI S.P.A. Un Administrator</small>

DORA – FLORA

IT – SCHEDA PRODOTTO (UE 2015/1186) EN – PRODUCT FICHE (EU 2015/1186) FR – FICHE PRODUIT (UE 2015/1186) NL – PRODUCTGEGEVENSBLAD (EU 2015/1186) DE – PRODUKTDATENBLATT (EU 2015/1186) ES – FICHA DE PRODUCTO (UE 2015/1186)	IT – MARCHIO EN – BRAND FR – MARQUE NL – MERK DE – MARKE ES – MARCA	THERMOROSSI S.P.A.	
IT – MODELLO EN – MODEL FR – MODÈLE NL – MODEL DE – MODELL ES – MODELO	DORA	FLORA	
IT – CLASSE DI EFFICIENZA ENERGETICA EN – ENERGY EFFICIENCY CLASS FR – CLASSE D'EFFICACITÉ ÉNERGÉTIQUE NL – ENERGIE-EFFICIËNTIEKLASSE DE – ENERGIEEFFIZIENZKLASSE ES – CLASE DE EFICIENCIA ENERGÉTICA	A+	A+	
IT – POTENZA TERMICA DIRETTA EN – DIRECT HEAT OUTPUT FR – PUISSANCE THERMIQUE DIRECTE NL – DIREKTE WARMTEAFGIFTE DE – DIREKTE WÄRMELEISTUNG ES – POTENCIA CALORÍFICA DIRECTA	4,1 kW	4,1 kW	
IT – POTENZA TERMICA INDIRETTA EN – INDIRECT HEAT OUTPUT FR – PUISSANCE THERMIQUE INDIRECTE NL – INDIRECTE WARMTEAFGIFTE DE – INDIRECTE WÄRMELEISTUNG ES – POTENCIA CALORÍFICA INDIRECTA	11,0 kW	11,0 kW	
IT – INDICE DI EFFICIENZA ENERGETICA EN – ENERGY EFFICIENCY INDEX FR – INDICE D'EFFICACITÉ ÉNERGÉTIQUE NL – ENERGIE-EFFICIËNTIE-INDEX DE – ENERGIEEFFIZIENZINDEX ES – INDICE DE EFICIENCIA ENERGÉTICA	123	123	
IT – EFFICIENZA UTILE ALLA POTENZA TERMICA NOMINALE EN – USEFUL ENERGY EFFICIENCY AT NOMINAL HEAT OUTPUT FR – RENDEMENT UTILE À LA PUISSANCE THERMIQUE NOMINALE NL – NUTTIG RENDEMENT BIJ NOMINALE WARMTEAFGIFTE DE – BRENNSTOFF-ENERGIEEFFIZIENZ BEI NENNWÄRMELEISTUNG ES – EFICIENCIA ENERGÉTICA ÚTIL A POTENCIA CALORÍFICA NOMINAL	92,2%	92,2%	
IT – EFFICIENZA UTILE AL CARICO MINIMO EN – USEFUL ENERGY EFFICIENCY AT MINIMUM LOAD FR – RENDEMENT UTILE À LA CHARGE MINIMALE NL – NUTTIG RENDEMENT BIJ MINIMALE WARMTEAFGIFTE DE – BRENNSTOFF-ENERGIEEFFIZIENZ BEI MINDESTLAST ES – EFICIENCIA ENERGÉTICA ÚTIL A CARGA MINIMA	-	-	
IT – RISPETTARE TUTTE LE ISTRUZIONI RIPORTATE SUL MANUALE DI INSTALLAZIONE USO E MANUTENZIONE EN – ALWAYS FOLLOW THE INSTRUCTIONS PROVIDED IN THE OPERATING AND MAINTENANCE MANUAL FR – RESPECTER TOUTES LES INSTRUCTIONS CITÉES DANS LA NOTICE D'INSTALLATION, UTILISATION ET ENTRETIEN NL – RESPECTEER ALLE INSTRUCTIES VERMELD IN DE HANDLEIDING VOOR INSTALLATIE, GEBRUIK EN ONDERHOUD DE – ERFÜLLEN DIE ANWEISUNGEN DER INSTALLATION, NUTZUNG UND WARTUNG, DIE IN DEM ANLEITUNGSBUCH SIND ES – RESPECTAR LAS INSTRUCCIONES REPORTADAS EN EL MANUAL DE UTILIZACIÓN Y MANTENIMIENTO			

1 – INTRODUCTION

1.1 AVERTISSEMENTS DE SÉCURITÉ

Ce manuel d'installation, d'utilisation et d'entretien constitue une partie intégrante et essentielle du produit et il devra de ce fait être conservé par l'utilisateur. Avant de procéder à l'installation, à l'utilisation et à l'entretien, il est nécessaire de le lire attentivement. Lors de l'installation et de l'utilisation de l'appareil, tous les règlements locaux doivent être respectés, y compris ceux se référant aux normes nationales et européennes. Il est recommandé au Client utilisateur d'effectuer toutes les opérations d'entretien indiquées dans ce manuel.

Ce produit devra être exclusivement destiné à l'utilisation prévue. Toute autre utilisation doit être considérée comme impropre et par conséquent dangereuse. L'utilisateur assume donc toute responsabilité en cas d'utilisation impropre. Les opérations d'installation, d'entretien et éventuellement de réparation doivent être effectuées par un personnel professionnellement qualifié, certifié professionnellement suivant le décret n° 37 du 22 janvier 2008, et conformément aux normes en vigueur en la matière. En cas de réparation, il sera nécessaire de n'utiliser que des pièces de rechange originales fournies par le constructeur. Toute installation incorrecte ou tout mauvais entretien pourrait provoquer de graves dommages aux personnes, aux animaux ou aux biens ; dans ce cas, le fabricant sera déchargé de toute responsabilité. Toute intervention non explicitement autorisée par Thermorossi S.p.A. sur tous les systèmes, composants ou pièces intérieures et extérieures de l'appareil, ainsi que sur tous les accessoires fournis avec celui-ci, entraîne la déchéance de la garantie et l'exclusion de toute responsabilité du fabricant, aux termes du Décret Présidentiel 224 du 24/05/1988, art. 6/b. Traiter avec soin ce manuel et le conserver dans un lieu à l'accès rapide et aisé : en cas de perte ou de destruction, l'utilisateur doit en demander une copie au fabricant. En cas de vente ou de transfert de l'appareil à un autre utilisateur, s'assurer que le manuel accompagne toujours l'appareil. Les images et les figures présentes dans ce manuel ont une valeur purement illustrative et peuvent différer de la réalité. Par ailleurs, Thermorossi se réserve le droit d'apporter toute modification au contenu de ce manuel, à tout moment et sans préavis.

Thermorossi S.p.A. se réserve les droits d'auteur liés à ce manuel. Sans l'autorisation nécessaire, les instructions fournies ne pourront être ni copiées, ni communiquées à des tiers, ni utilisées à des fins concurrentielles.

1.2 NORMES DE SÉCURITÉ



DOMMAGES AUX PERSONNES

Ce symbole de sécurité signale d'importants messages au fil des pages du manuel. Lorsqu'il est présent, lire attentivement le message qui lui est associé dans la mesure où toute inobservation peut provoquer de graves dommages aux personnes qui utilisent l'appareil.



DOMMAGES AUX BIENS

Ce symbole de sécurité signale des messages ou instructions à respecter scrupuleusement pour le bon fonctionnement de l'appareil. En cas de non respect, l'appareil peut subir de sérieux dommages.



INFORMATIONS

Ce symbole signale des instructions importantes pour le bon fonctionnement de l'appareil. Si elles ne sont pas strictement respectées, le fonctionnement pourrait ne pas être satisfaisant.

1.3 RECOMMANDATIONS



Avant d'utiliser l'appareil, lire attentivement toutes les parties du présent manuel d'utilisation et d'entretien, car il est essentiel de connaître les informations et prescriptions contenues dans cette publication pour une utilisation correcte de l'appareil.

Aucune responsabilité ne sera reconnue pour tout dommage, même à des tiers en cas de non-respect des instructions fournies pour l'installation, l'utilisation et l'entretien de l'appareil. Toute modification effectuée par l'utilisateur ou par toute autre personne agissant pour son compte est sous son entière responsabilité. Toutes les opérations nécessaires au bon fonctionnement de l'appareil avant et pendant son utilisation sont à la charge de l'utilisateur.



En cas d'abondante stagnation de fumées dans la chambre de combustion, s'éloigner immédiatement de l'appareil. Plus particulièrement s'éloigner de la vitre de la porte de la chambre de combustion. La concentration excessive de gaz non brûlés pourrait provoquer une explosion qui pourrait rompre la vitre. Ne pas ouvrir la porte de chargement, sous aucun prétexte, et ne pas s'approcher du produit en présence d'une flamme. S'adresser ensuite à un centre d'assistance technique pour faire vérifier les causes. Ne pas allumer l'appareil ensuite sous aucun prétexte.

1.4 INSTRUCTIONS GÉNÉRALES



Attention : l'appareil doit obligatoirement être branché à un système muni de conducteur PE (conformément aux normes pour les équipements à basse tension). Avant d'installer l'équipement, il est nécessaire de vérifier le bon fonctionnement du circuit de terre du système d'alimentation.

Attention : la section des câbles ne doit en aucun cas être inférieure à 1,5 mm². L'appareil doit être alimenté avec une tension de 230V et à 50 Hz. L'appareil doit être positionné de manière à ce que la prise d'alimentation dans la pièce soit accessible. La présence d'un disjoncteur différentiel adéquat est requise en amont de l'appareil, s'il est absent, il faut l'installer.

L'appareil n'est pas destiné à être utilisé par des enfants de moins de 8 ans et par des personnes ayant des capacités mentales, sensorielles ou physiques restreintes ou n'ayant pas pris connaissance des instructions pour l'utilisation et l'entretien de l'appareil (ces instructions se trouvent dans ce manuel). Ne pas laisser les enfants jouer avec l'appareil.

ATTENTION : avant toute utilisation, s'assurer que la grille de combustion et le tiroir à cendres sont bien propres et vérifier que la porte de foyer soit bien fermée et étanche.

ATTENTION : il est strictement interdit d'ouvrir la porte lorsque la flamme est encore présente. Pendant le fonctionnement, les conduits d'évacuation des fumées, la porte, les poignées et certaines parties de l'appareil peuvent atteindre des températures très élevées : veiller à ne pas les toucher et éduquer les enfants afin qu'ils prennent conscience de ces risques. Ne pas exposer son corps à l'air chaud trop longtemps, ne pas chauffer excessivement la pièce dans laquelle est installé l'appareil : de tels comportements peuvent entraîner des problèmes de santé. Ne pas exposer directement les plantes et les animaux au flux d'air chaud : ils pourraient subir des effets négatifs. Il est interdit d'utiliser une quelconque substance liquide ou gazeuse comme l'alcool, l'essence ou autre pour allumer ou raviver le feu ; utiliser uniquement du bois fin. Ne pas placer d'objets non résistants à la chaleur, inflammables ou combustibles à proximité de l'appareil : maintenez-les à une distance appropriée. Ne pas utiliser l'appareil comme support pour sécher du linge. Tout étendoir à linge doit être maintenu à une distance adéquate. Il est strictement interdit de débrancher l'appareil du réseau électrique pendant son fonctionnement.



Attention : ne pas mouiller l'appareil et ne pas s'approcher des parties électriques avec les mains mouillées. Ne pas aspirer la cendre chaude : l'aspirateur utilisé pourrait s'endommager. Tous les nettoyages indiqués dans ce manuel doivent être faits quand l'appareil est froid et éteint.



Attention ! Avis aux clients suisses

Prière de se référer aux réglementations cantonales des Sapeurs-Pompiers en vigueur (Obligation de signalisation et distances de sécurité) et à la Note relative à l'installation de poêles émise par l'Association des Établissements Cantonaux d'Assurance Incendie (VKF - AEAI).



ATTENTION : l'appareil doit obligatoirement être relié à la terre. Le non-respect de cette règle inflige au corps de l'appareil de sérieux dommages, non couverts par la garantie. Faire contrôler la mise à la terre par un technicien-électricien. Il ne doit pas y avoir de potentiel électrique (Volts) entre la mise à la terre du générateur et la mise à la terre réelle du système.

1.5 TRANSPORT ET EMMAGASINAGE

TRANSPORT ET MANUTENTION

Le corps de l'appareil doit toujours être manipulé uniquement au moyen de chariots. Veiller attentivement à ce que la vitre et toutes les parties délicates soient protégées contre tout éventuel choc mécanique susceptible de compromettre leur intégrité et leur bon fonctionnement.

EMMAGASINAGE

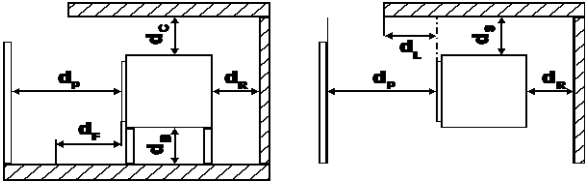
L'appareil doit être conservé dans un lieu dépourvu d'humidité et à l'abri des intempéries ; il est déconseillé de poser directement l'appareil sur le plancher. L'entreprise décline toute responsabilité pour tout dommage causé à des planchers en bois ou à tout autre matériau. Il est déconseillé de conserver le produit dans un magasin pendant des périodes excessivement longues.

1.6 INFORMATIONS POUR UNE MISE AU REBUT CORRECTE DE L'APPAREIL



À la fin de sa durée de vie, l'appareil ne doit pas être mis au rebut avec les déchets ménagers, il devra en revanche être éliminé dans le respect de l'environnement et des directives en vigueur en la matière. Il devra être déposé auprès d'un centre approprié de collecte sélective de déchets, souvent mis à disposition par les administrations communales. Éliminer correctement signifie ne pas polluer l'environnement, et favoriser la récupération et le recyclage des matériaux.

2 – CARACTÉRISTIQUES TECHNIQUES

	PARAMÈTRES	UNITE	DORA	FLORA
Puissance thermique au foyer**	Pfoc	kW	16,4	16,4
Puissance thermique nominale**	Pnom	kW	15,1	15,1
Puissance thermique à l'environnement**	PSHnom	kW	4,1	4,1
Puissance thermique à l'eau**	PWnom	kW	11	11
Puissance thermique à charge partielle**	Part	kW	-	-
Puissance thermique à l'environnement à charge partielle**	PSHpart	kW	-	-
Puissance thermique à l'eau à charge partielle**	PWpart	kW	-	-
Rendement à puissance thermique nominale**	ηnom	%	92	92
Rendement à puissance thermique à charge partielle**	ηpart	%	-	-
Consommation à puissance nominale**	-	Kg/h	3,8	3,8
Consommation à puissance réduite**	-	Kg/h	-	-
Capacité du réservoir	-	Kg	-	-
Rendement saisonnier à puissance thermique nominale	ηS	%	82	82
Indice d'efficacité énergétique	EEI	-	123	123
Émissions de CO avec O2 de 13 % à puissance nominale**	COnom (13%O₂)	mg/m ³	79	79
Émissions de CO avec O2 de 13 % à charge partielle**	COpart (13%O₂)	mg/m ³	-	-
Émissions de NOx avec O2 de 13 % à puissance nominale**	NOxnom (13%O₂)	mg/m ³	98	98
Émissions de NOx avec O2 de 13 % à charge partielle**	NOxpart (13%O₂)	mg/m ³	-	-
Émissions d'OGC avec O2 de 13 % à puissance nominale**	OGCnom (13%O₂)	mg/m ³	17	17
Émissions d'OGC avec O2 de 13 % à charge partielle**	OGCpart (13%O₂)	mg/m ³	-	-
Émissions de particules avec O2 de 13 % à puissance nominale**	PMnom (13%O₂)	mg/m ³	22	22
Émissions de particules avec O2 de 13 % à charge partielle**	PMpart (13%O₂)	mg/m ³	-	-
Tirage minimum du conduit de fumée à puissance nominale	pnom	Pa	14	14
Tirage minimum du conduit de fumée à charge partielle	ppart	Pa	14	14
Pression maximale d'eau autorisée	pW	bar	2,5	2,5
Teneur en eau de l'appareil		l	33	33
Distances minimales de sécurité par rapport aux matériaux combustibles :	dR	mm	200	200
	dS	mm	200	200
	dC	mm	750	750
	dP	mm	2000	2000
	dF	mm	1500	1500
	dL	mm	1500	1500
	dB	mm	100	100
	dnon	mm	50	50
Distances minimales par rapport aux murs incombustibles :				
Consommation électrique en veille	eISB	kW	-	-
Consommation électrique à puissance nominale	elmax	kW	-	-
Consommation électrique à puissance réduite	elmin	kW	-	-
Tension d'alimentation, fréquence	E, f	V, Hz	230 - 50	230 - 50
Puissance électrique maximale absorbée	Vmax	W	-	-
Température de sortie des gaz à puissance nominale**	Tsnom	°C	153	153
Température de sortie des gaz à charge partielle**	Tspart	°C	-	-
Désignation de la cheminée	Tclass	-	T400G	T400G
Débit des gaz d'échappement à puissance nominale**	φf,g nom	g/s	8,2	8,2
Débit des gaz d'échappement à charge partielle**	φf,g part	g/s	-	-
Fonctionnement continu (CON) ou intermittent (INT)	CON o INT	-	INT	INT
Diamètre de sortie des gaz d'échappement	dout	mm	130	130
Type d'appareil	TYPE	-	TYPE B	TYPE B
Fuite d'air étanche	Vh	m ³ /h	-	-
Profondeur, hauteur, largeur	L, H, W	mm	669, 1.085, 589	642, 1502, 592
Poids à vide	m	Kg	223	282
Poids maximal supportable par le conduit de fumée	mchin	Kg	0	0
Volume chauffable*		m ³	408	408

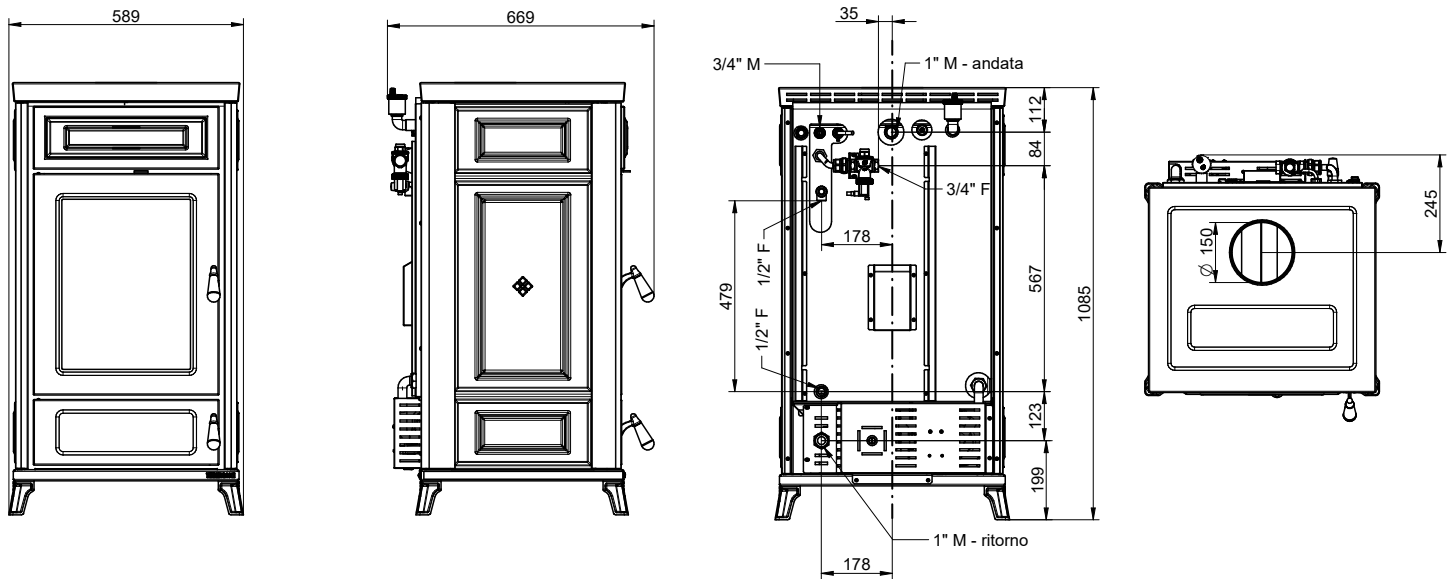
* **IMPORTANT** : il est à noter que le volume chauffable dépend considérablement de l'isolation de la maison (classe énergétique de la construction) et de la position de l'appareil dans le plan de la maison, les valeurs indiquées peuvent donc varier sensiblement.

** **ATTENTION** : les valeurs indiquées ont été obtenues en utilisant du bois de hêtre sous forme de bûches (3/4 bûches) avec un pouvoir calorifique inférieur ou égal à 15.429 kJ/kg et une humidité inférieure à 15 %. L'utilisation de bois aux caractéristiques inférieures à ces valeurs entraîne un rendement inférieur et une production supérieure de cendre. De plus, la vitre de la porte de chargement se salit davantage.

*** Il est strictement interdit de charger une quantité de combustible supérieure à ce qui est indiqué dans le tableau. La garantie ne prendra pas en charge tout dommage découlant de l'exposition prolongée de l'appareil à des températures trop élevées.

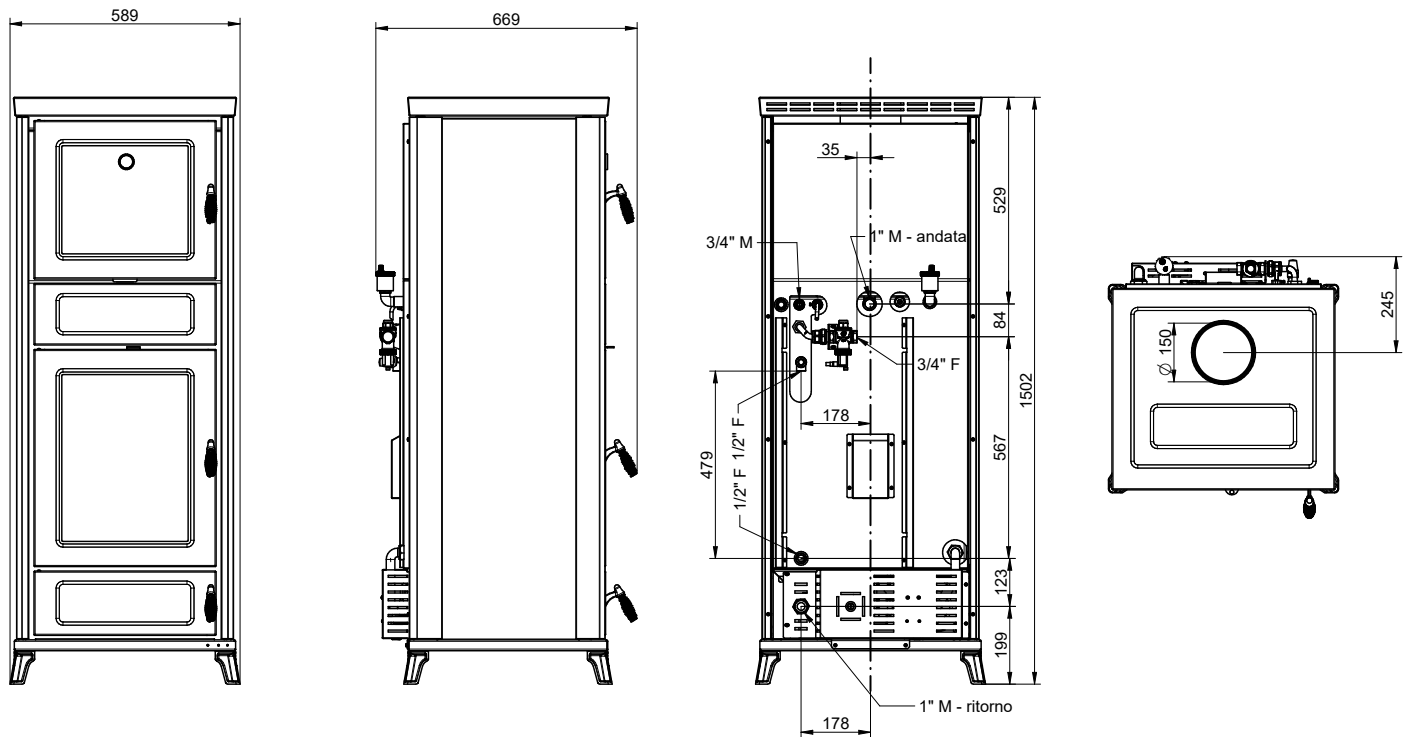
2.1 DIMENSIONS

DORA



LEGENDA	LÉGENDE
1" M – andata	1" M – arrivée
1" M – ritorno	1" M – retour

FLORA



3 – DESCRIPTIONS GÉNÉRALES

3.1 LE COMBUSTIBLE

Le combustible à utiliser est un bois commun sous forme de bûches avec une humidité comprise entre 10 % et 20 % et un pouvoir calorifique compris entre 13.000 et 15.429 kJ/kg. Il est conseillé d'utiliser du bois de hêtre ou de charme. En cas d'utilisation d'un bois ayant un taux d'humidité inférieur ou un pouvoir calorifique supérieur, la chaleur produite par l'appareil sera plus importante. La connaissance et l'utilisation du bon combustible sont des aspects de la plus haute importance qu'il convient de respecter pour un fonctionnement correct et durable de l'appareil dans le temps. À cet effet, il est recommandé d'utiliser uniquement du bois bien sec. Il est déconseillé d'utiliser du bois mouillé ou ayant séché pendant moins de 18/20 mois ; un tel comportement pourrait être la cause de dysfonctionnements et de formations de goudron qui pourraient noircir les parois de la chambre de combustion de manière permanente.

Il est recommandé d'utiliser du bois sous forme de bûches d'une longueur de 250 mm (section maximale conseillée Ø 80 mm), il est possible de charger au maximum 3-4 bûches.



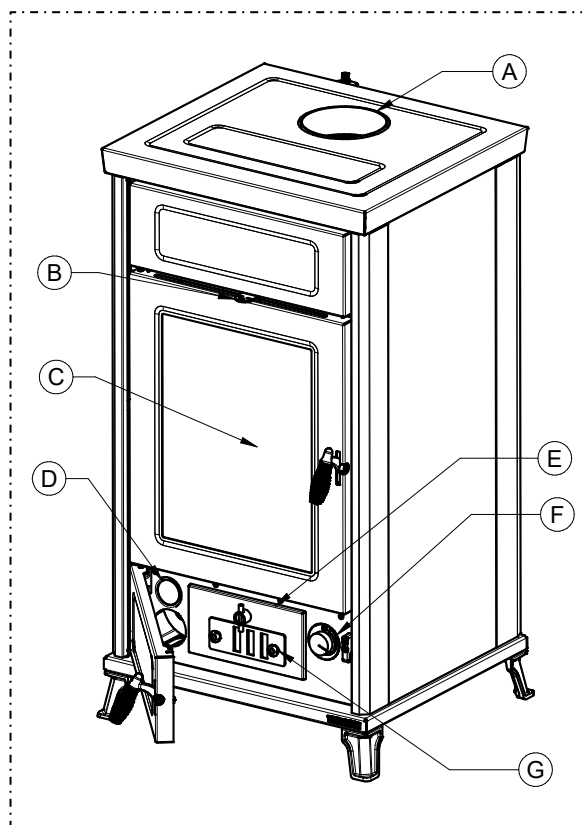
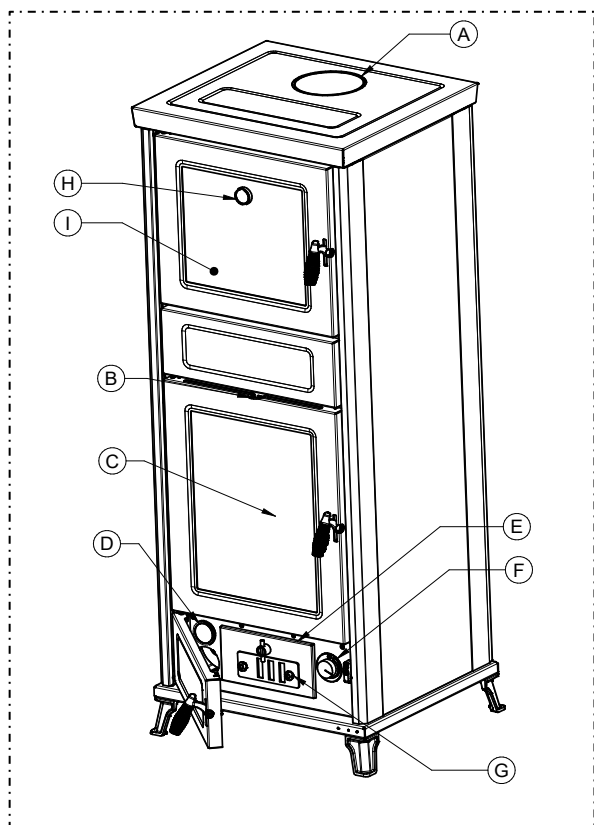
CONSOMMATION MAXIMALE AUTORISÉE : 3,8 kg/h

LES INTERVALLES DE CHARGEMENT NE DOIVENT PAS ÊTRE INFÉRIEURS À 50 MINUTES. CHARGER UNE QUANTITÉ DE COMBUSTIBLE SUPÉRIEURE OU EFFECTUER PLUSIEURS CHARGEMENTS EN UNE HEURE EXPOSE LES COMPOSANTS DE L'APPAREIL À DES TEMPÉRATURES TRÈS ÉLEVÉES. C'EST POURQUOI LA GARANTIE NE SERA PAS VALABLE EN CAS DE DOMMAGE DÉCOULANT DE L'EXPOSITION PROLONGÉE DE L'APPAREIL À DE TELLES TEMPÉRATURES.



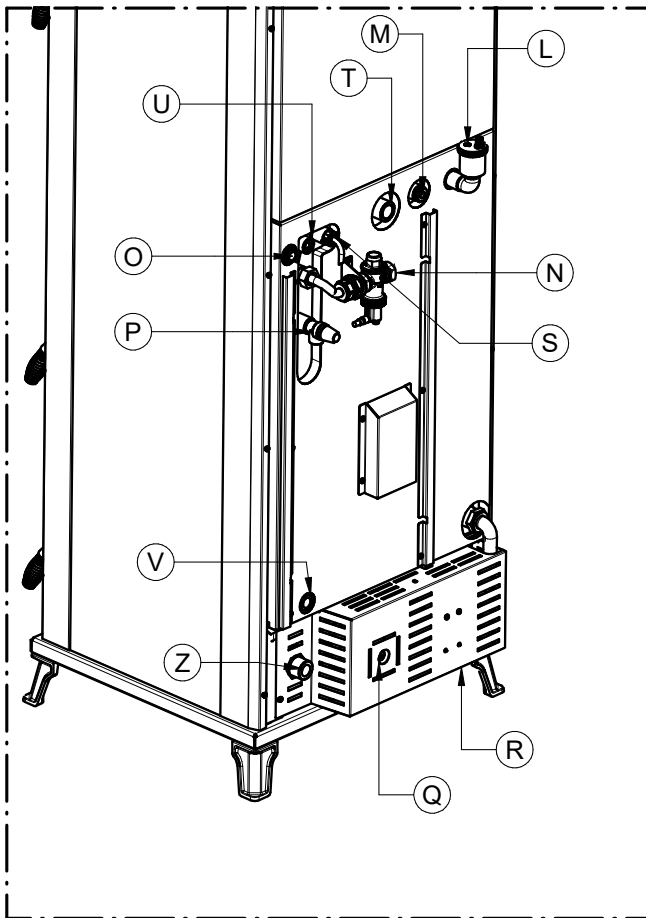
L'UTILISATION DE COMBUSTIBLE NON CONFORME AUX PRESCRIPTIONS CI-DESSUS OU L'UTILISATION DE SUBSTANCES OU DE COMBUSTIBLES DIFFÉRENTS INVALIDENT IMMÉDIATEMENT LA GARANTIE DE L'APPAREIL. L'APPAREIL NE DOIT PAS ÊTRE UTILISÉ COMME INCINÉRATEUR ; L'UTILISATION D'UN QUELCONQUE COMBUSTIBLE LIQUIDE OU GAZEUX EST FORMELLEMENT INTERDITE. NE PAS SURCHARGER L'APPAREIL AVEC DES QUANTITÉS EXCESSIVES DE COMBUSTIBLE, RESPECTER RIGOREUSEMENT LA CONSOMMATION MAXIMALE DÉCLARÉE.

3.2 PRINCIPAUX COMPOSANTS

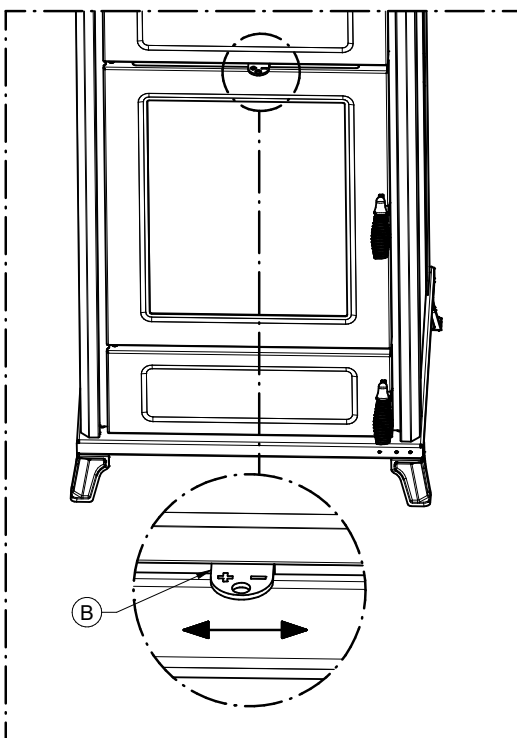


LÉGENDE

A	Sortie des fumées	B	Levier d'air secondaire
C	Porte de chargement	D	Thermomètre / Manomètre d'eau
E	Tiroir à cendres	F	Poignée de réglage d'air primaire
G	Grille pour raviver le feu	H	Thermomètre du four
I	Porte four		



LÉGENDE	
L	Vanne d'évent automatique
M	Doigt de gant pour le bulbe du manomètre
N	Entrée soupape de décharge thermique - échangeur de sécurité 3/4" F
O	Doigt de gant pour sonde
P	Soupape de sécurité 3 bar 1/2" F
Q	Circulateur
R	Bornier de raccordement électrique 230V -50 Hz
S	Doigt de gant pour sonde de la soupape de décharge thermique
T	Arrivée système 1" M
U	Sortie soupape de décharge thermique - échangeur de sécurité 3/4" M
V	Évacuation et appoint du système 1/2" F
Z	Retour installation 1" M

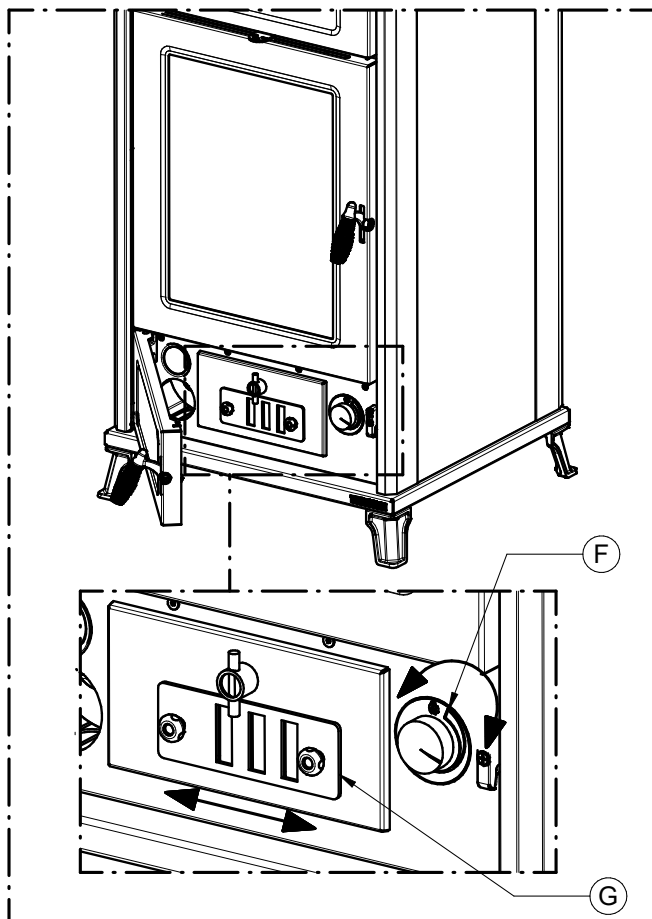


B – Levier d'air secondaire

Il règle le débit d'air secondaire passant par les trous du dos. L'air, en préchauffant, favorise l'allumage de la seconde combustion. En déplaçant le levier vers le signe "-", on diminue le débit d'air. Au contraire, en le déplaçant vers le signe "+", on augmente le débit d'air.



ATTENTION : Pendant le fonctionnement, le levier peut atteindre des températures très élevées, faire donc attention à ne pas le toucher. Il faudra l'activer uniquement en utilisant le gant fourni, prévu à cet effet.



F – Poignée de réglage d'air primaire

Elle gère l'arrivée d'air primaire. L'air primaire en passant par la grille du foyer alimente la combustion en gérant ainsi la puissance et la vitesse de cette dernière. En tournant la poignée dans le sens des aiguilles d'une montre, elle se ferme et, par conséquent, le débit d'air diminue. En revanche, en tournant la poignée dans le sens inverse des aiguilles d'une montre, elle s'ouvre et augmente ainsi le débit d'air. Afin d'éviter ou de limiter les phénomènes de condensation, il est conseillé de maintenir le régulateur ouvert plus qu'à moitié.

G – Grille pour raviver le feu

Elle favorise le passage de l'air primaire, en facilitant aussi bien l'allumage que le chargement en bois. Elle doit être actionnée uniquement en utilisant le gant fourni prévu à cet effet et uniquement en phase d'allumage ou de chargement en bois.

IL EST STRICTEMENT INTERDIT DE LAISSER LA GRILLE OUVERTE PENDANT LE FONCTIONNEMENT NORMAL.

Laisser la grille ouverte pendant le fonctionnement normal entraîne une consommation de combustible supérieure aux prescriptions, une baisse importante de rendement et une exposition de l'appareil à des températures très élevées. C'est pourquoi la garantie ne sera pas valable pour tout dommage découlant directement ou indirectement de l'exposition prolongée de l'appareil à de telles températures.



ATTENTION : les températures de la grille et de la poignée pendant le fonctionnement sont très élevées, il faut donc veiller à ne pas les toucher. Elles devront être actionnées exclusivement en utilisant le gant fourni.

4 – INSTALLATION

4.1 MISE EN PLACE DE L'APPAREIL



Il est recommandé de suivre attentivement les instructions générales du paragraphe 1.1. Il est très important de garder à l'esprit que le plancher du lieu d'installation devra résister au poids de l'appareil, sommé à celui de l'eau qu'il contient. Si cette exigence n'est pas satisfaite, il est obligatoire de prendre les mesures nécessaires (par exemple, utiliser une plaque de répartition de charge...).



ATTENTION : la pièce dans laquelle l'appareil devra fonctionner doit être suffisamment aérée, dépourvue d'humidité et d'air salin. Une forte humidité ou salinité du milieu peut favoriser la formation de rouille ou l'apparition de phénomènes de corrosion, par ailleurs non couverts par la garantie. L'appareil devra obligatoirement être installé à une distance minimum de sécurité des murs et des meubles qui l'entourent. Dans le cas d'éléments inflammables disposés à proximité de l'appareil (p. ex. lambris, meubles, rideaux, cadres, fauteuils), Les distances minimales indiquées dans le tableau des caractéristiques techniques doivent être respectées.



Dans le cas de plancher en bois ou en matériau combustible, interposer obligatoirement une plaque de protection ignifuge entre l'appareil et le sol. L'installation à proximité de matériaux sensibles à la chaleur est tolérée à condition d'interposer une protection adéquate en matériau isolant et ignifuge (réf. Uni 10683). Le non-respect de ces règles invalide immédiatement la garantie de l'appareil.

L'utilisateur doit se faire relâcher par l'installateur le certificat de conformité de l'installation, avec le projet et les documents suivants :

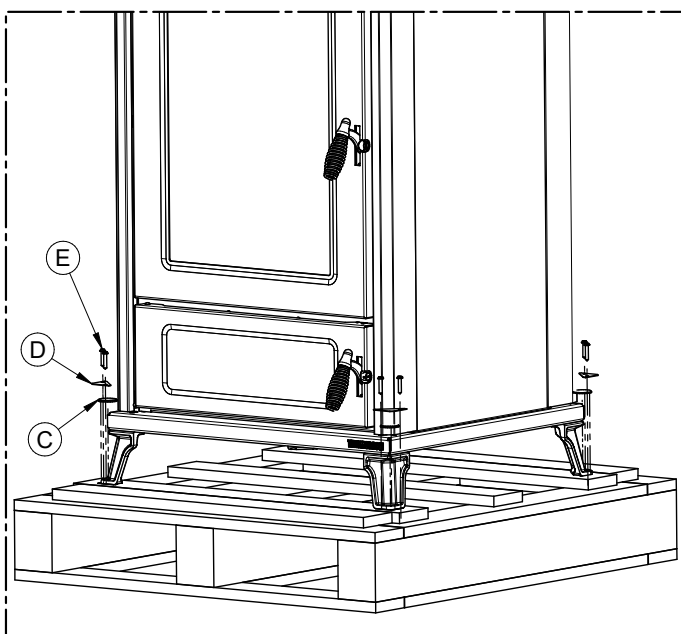
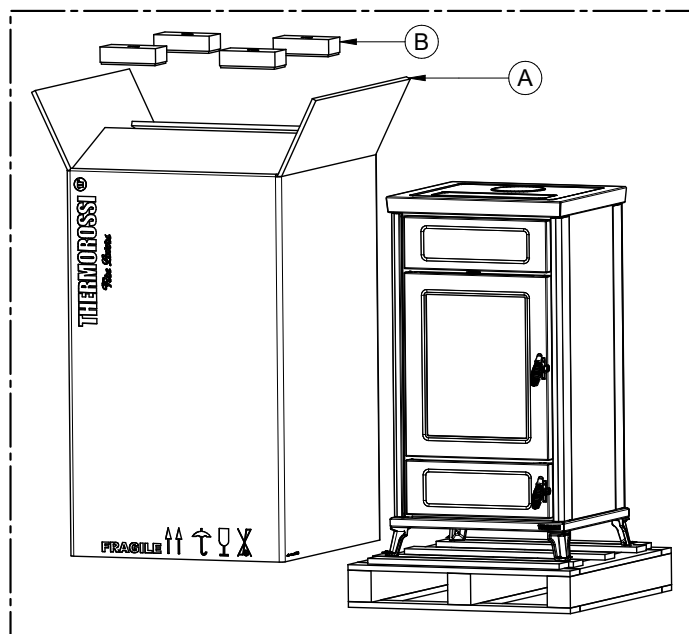
- Relation contenant la typologie des matériels utilisés.
- Projet dont à l'article 5 du décret n° 37 du 22 janvier 2008.
- Référence à d'éventuelles déclarations de conformité précédentes ou partielles déjà existantes (p. ex. du carnet).
- Copie du certificat de reconnaissance des qualités technico-professionnelles nécessaires.



Aux termes de la loi, tous ces documents doivent être conservés avec le manuel d'installation, d'utilisation et d'entretien. L'utilisateur doit, directement ou indirectement, vérifier que l'installation soit faite selon les règles de l'art, conformément aux normes en vigueur en la matière. L'installation est interdite dans les chambres à coucher, les salles de bain, les douches, les garages/box auto. De même, elle est formellement interdite dans les milieux à atmosphère explosive.

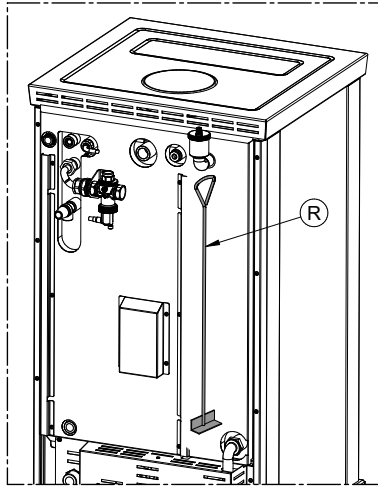
ATTENTION : l'appareil n'est pas un électroménager : si les instructions mentionnées dans ce manuel ne sont pas suivies et/ou si l'installation n'est pas faite selon les règles de l'art et/ou si on ne respecte pas les normes en vigueur en la matière, des conditions de danger pourraient se présenter autant pour les biens que pour les personnes. Il incombe à l'utilisateur de vérifier la présence, dans la pièce, d'une grille d'aération appropriée pour l'apport d'oxygène nécessaire à l'appareil. Il est strictement interdit d'installer l'appareil en l'encastrant ou bien à proximité de meubles.

4.2 DÉBALLAGE DE L'APPAREIL



L'appareil est fourni dans son emballage et posé sur une palette, il faut le déplacer à l'aide d'un chariot et toujours en position verticale. Avant de procéder au positionnement de l'appareil et à son installation, il faut démonter l'appareil de la palette, en procédant comme indiqué ci-après :

- 1) Retirer le carton (A) et les cales (B).
- 2) Enlever les 4 vis (E) et les supports (C) et (D).
- 3) Retirer à présent l'appareil de la palette en veillant à ne pas l'endommager en le déplaçant.
- 4) Retirer le crochet avec racleur (R) situé à l'arrière de l'appareil.



4.3 BRANCHEMENT AU CARNEAU

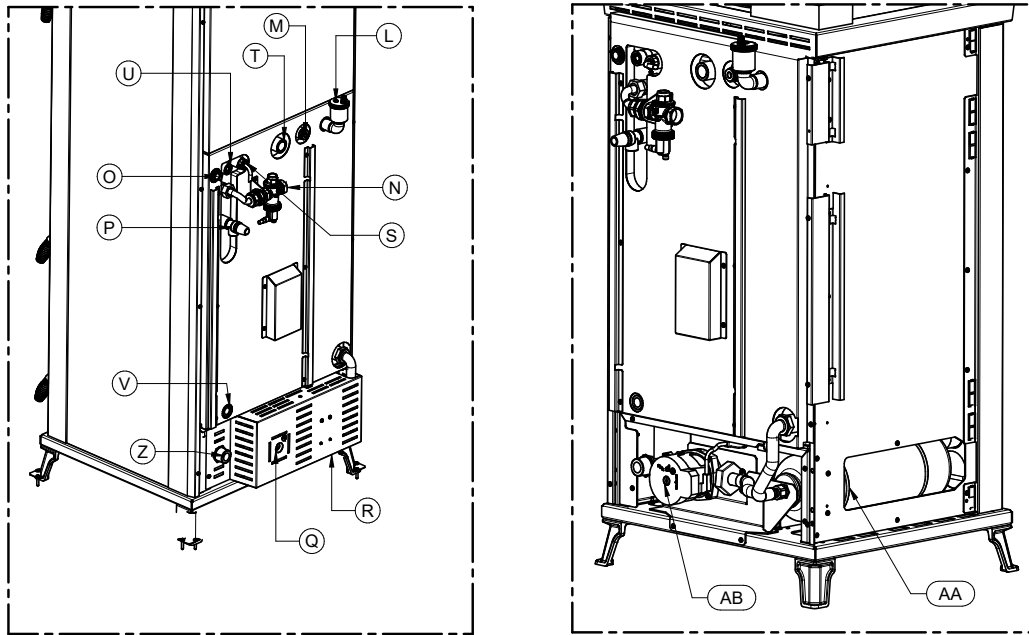


Le branchement de l'appareil au carneau doit se faire en suivant toutes les indications fournies dans le présent manuel et, en particulier, dans le chapitre correspondant.

DORA – FLORA

5 – BRANCHEMENTS ET SCHÉMAS HYDRAULIQUES

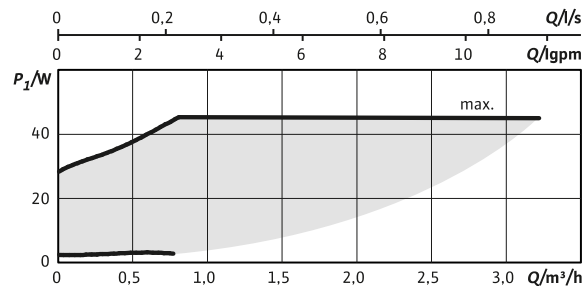
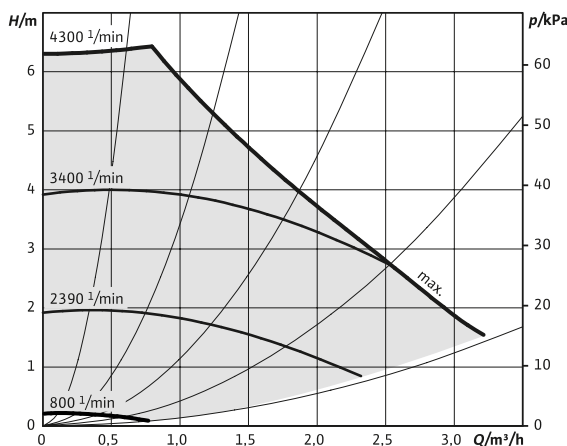
5.1 COMPOSANTS HYDRAULIQUES DU GÉNÉRATEUR



LÉGENDE

AA	Vase d'expansion uniquement pour la protection de l'appareil (4 litres)	AB	Circulateur
L	Vanne d'évent automatique	M	Doigt de gant pour le bulbe du manomètre
N	Entrée soupape de décharge thermique - échangeur de sécurité 3/4" F	P	Soupape de sécurité 3 bar 1/2" F
S	Doigt de gant pour sonde de la soupape de décharge thermique	T	Arrivée système 1" M
U	Sortie soupape de décharge thermique - échangeur de sécurité 3/4" M	V	ATTENTION : toujours retirer le capuchon en plastique présent, avant d'installer le produit.
Z	Retour installation 1" M		

Le circulateur installé en standard présente les caractéristiques suivantes :



La soupape de décharge thermique installée en standard présente les caractéristiques techniques suivantes :

- Double capteur de sécurité
- Pression maximale de fonctionnement: 10 bar
- Pression minimale de fonctionnement: 1,5 bar
- Amplitude de température : 5÷110°C
- Température d'étalonnage 98°C
- Débit avec Δp de 1 bar et $T=110^\circ\text{C}$: 3000 l/h
- Longueur du tuyau : 130 mm
- Certifiée EN 14597

5.2 PRESCRIPTIONS À RESPECTER POUR L'INSTALLATION HYDRAULIQUE



L'installation hydraulique doit être exclusivement réalisée par un technicien qualifié, familiarisé avec les normes susmentionnées et possédant les qualifications professionnelles requises pour délivrer la déclaration de conformité conformément au Décret ministériel n° 37 du 22 janvier 2008. L'installation doit être dimensionnée en fonction de la puissance du générateur.



ATTENTION : le générateur doit obligatoirement être relié à la terre. Le non-respect de cette règle inflige au corps de l'appareil de sérieux dommages, non couverts par la garantie. Faire contrôler la mise à la terre par un technicien-électricien autorisé. Il ne doit pas y avoir de potentiel électrique (Volt) entre la mise à la terre du générateur et la mise à la terre réelle du système (prise de terre). Pour éviter la corrosion électrochimique du corps de l'appareil, il ne faut pas utiliser de tubes et de raccords galvanisés. Les autres matériaux doivent être reliés à la terre par des câbles de masse spéciaux afin d'obtenir un système équipotentiel de mise à la terre.



ATTENTION : IL EST OBLIGATOIRE DE PRÉVOIR UNE CONNEXION ENTRE LA SOUPAPE DE SÉCURITÉ ET UNE ÉVACUATION DE MANIÈRE À ÉVITER TOUT DOMMAGE AUX MATÉRIAUX OU AUX PERSONNES EN CAS D'INTERVENTION DE LA SOUPAPE.



ATTENTION : LE RACCORDEMENT ENTRE LE SYSTÈME D'AMENÉE D'EAU ET LA SOUPAPE DE DÉCHARGE THERMIQUE NE DOIT PAS ÊTRE INTERROMPU. LA PRESSION EN AMONT DE LA SOUPAPE DOIT TOUJOURS ÊTRE D'AU MOINS 1,5 BAR.



ATTENTION : L'ÉCHANGEUR DE CHALEUR NE PEUT ÊTRE UTILISÉ À DES FINS AUTRES QUE LA SÉCURITÉ.

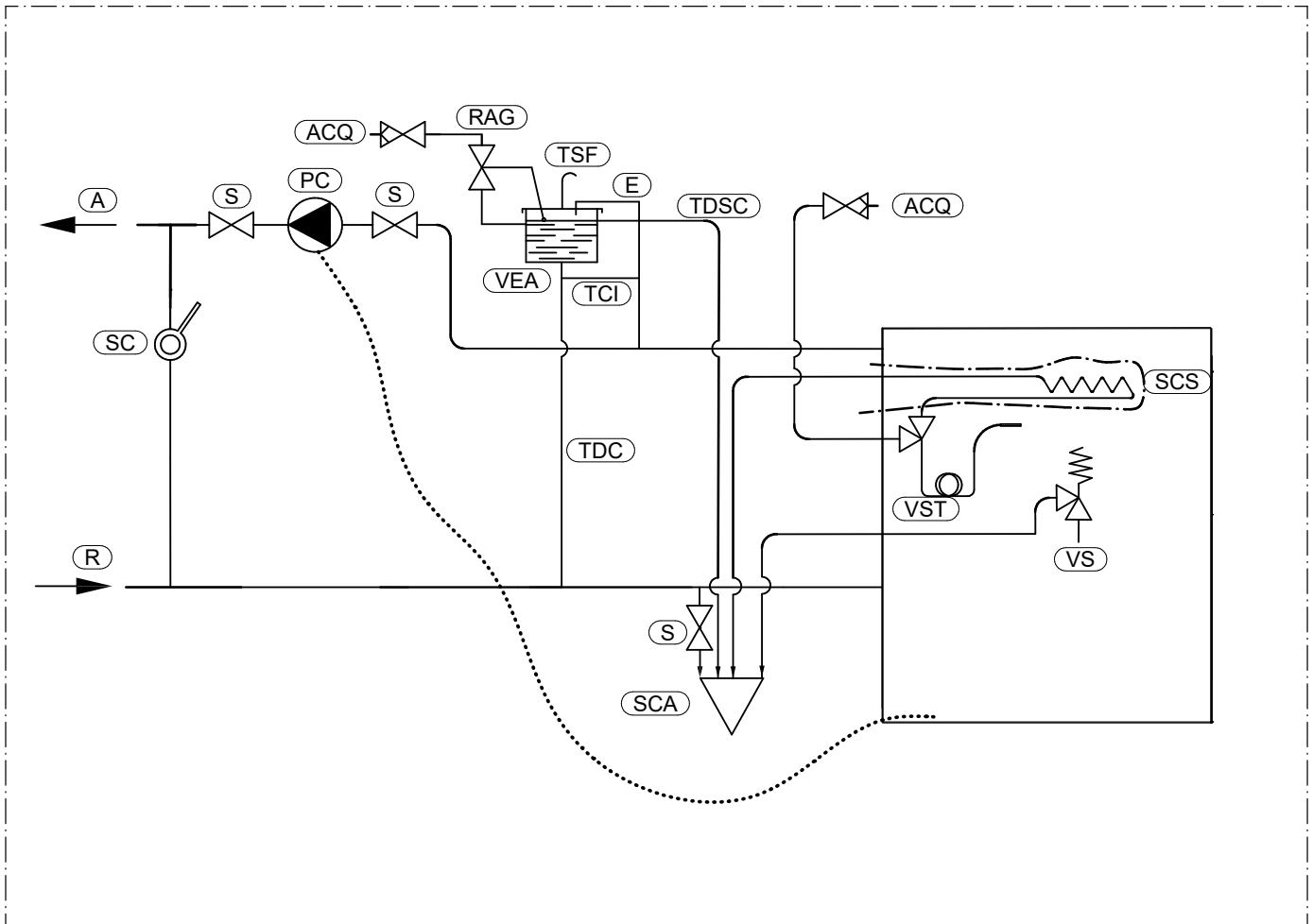
5.3 PRESCRIPTIONS SUPPLÉMENTAIRES POUR L'EXÉCUTION DE L'INSTALLATION À VASE FERMÉ

Pour l'exécution du système à vase fermé, il faut se référer à toutes les prescriptions de la norme EN 10412-2:2009 pour les appareils d'une puissance inférieure à 35 kW. Un vase d'expansion fermé doit être installé en série sur le générateur pour protéger le système. Le volume nominal du vase d'expansion fermé doit être calculé par rapport au volume total de l'eau contenue dans le système. Thermorossi prescrit un dimensionnement du vase d'expansion fermé égal à 10 % du volume d'eau contenu dans le système total. Tout gonflement du corps de la chaudière dû à un mauvais dimensionnement du vase d'expansion ne sera pas reconnu par la garantie.

Attention, les schémas suivants ne remplacent pas les normes susmentionnées auxquelles ils se réfèrent. L'installateur qualifié doit quoi qu'il en soit se conformer aux normes susmentionnées ou aux éditions suivantes.

DORA – FLORA

5.4 SCHÉMA HYDRAULIQUE INDICATIF À VASE OUVERT



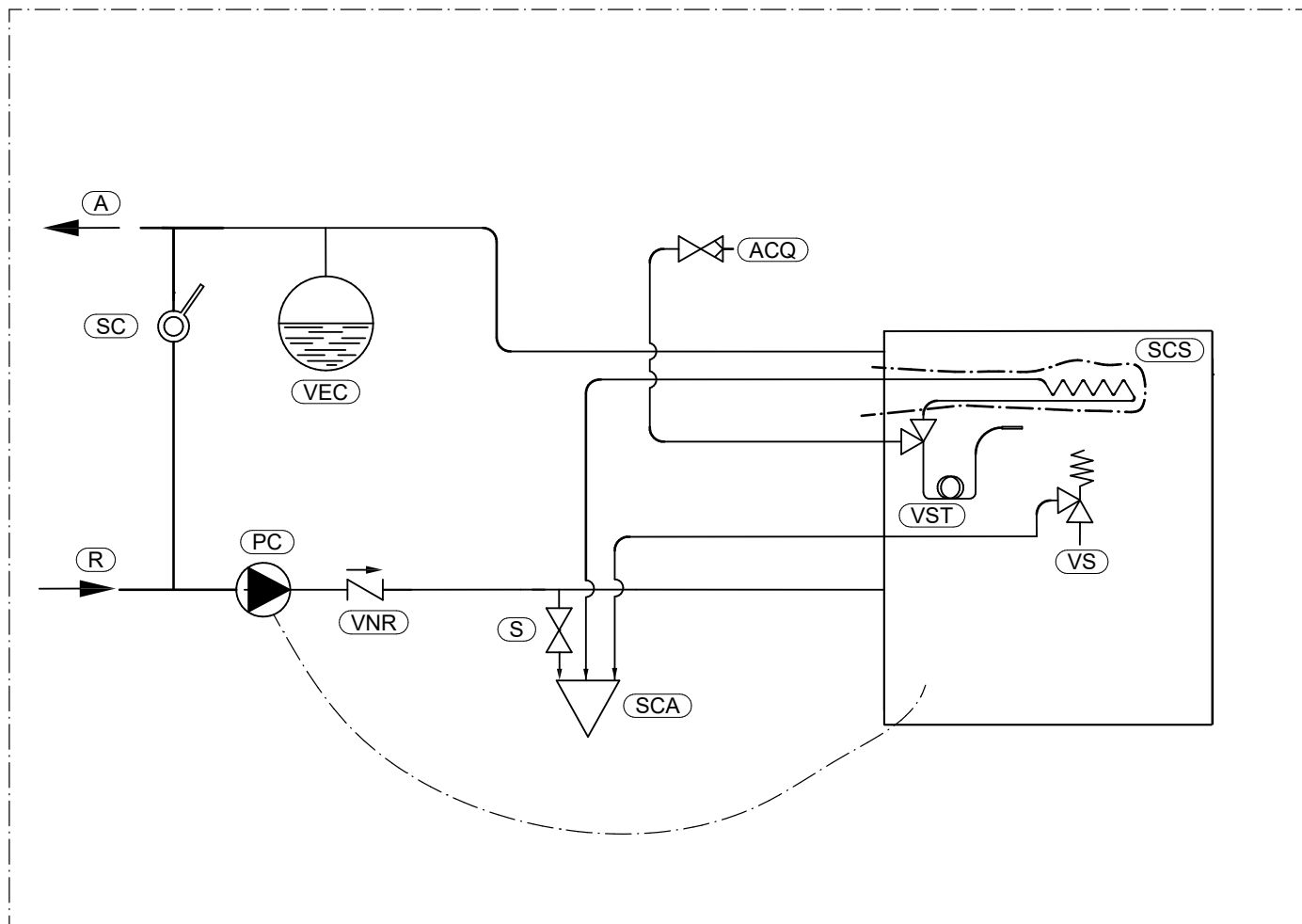
A	Arrivée de l'installation de chauffage	SCS	Échangeur de chaleur de sécurité (non obligatoire)
ACQ	Arrivée eau depuis le système d'amenée d'eau (non obligatoire)	TCI	Tuyau de circulation
E	Tuyau de sécurité entre la chaudière et le vase d'expansion ouvert	TDC	Tuyau de chargement
PC	Circulateur installation	TDSC	Tuyau d'évacuation du trop-plein
R	Retour du système de chauffage	TSF	Tube d'évent
RAG	Appoint automatique avec flotteur	VEA	Vase d'expansion ouvert
S	Soupape d'interception	VS	Soupape de sécurité 3 bar
SCA	Décharge	VST	Soupape de décharge thermique (non obligatoire)
SC	Vanne de régulation		



ATTENTION : le générateur doit obligatoirement être branché à la terre. Le non-respect de cette règle inflige au corps de l'appareil de sérieux dommages, non couverts par la garantie. Faire contrôler la mise à la terre par un technicien-électricien autorisé. Il ne doit pas y avoir de potentiel électrique (Volt) entre la mise à la terre du générateur et la mise à la terre réelle du système (prise de terre). Pour éviter la corrosion électrochimique du corps de l'appareil, il ne faut pas utiliser de tubes ou de raccords galvanisés. Les autres matériaux doivent être reliés à la terre par des câbles de masse spéciaux afin d'obtenir un système équipotentiel de mise à la terre.

ATTENTION : Dans ce type de système, il est nécessaire d'installer le circulateur du côté d'arrivée, en aval du tuyau de sécurité. Pour cette raison, le circulateur doit être démonté de l'appareil et installé comme indiqué sur le schéma ci-dessus. À la place du circulateur, il est nécessaire d'installer une section de tuyau avec des joints d'étanchéité correspondants.

5.5 SCHÉMA HYDRAULIQUE INDICATIF À VASE FERMÉ



A	Arrivée de l'installation de chauffage	VEC	Vase d'expansion fermé supplémentaire, calculé pour au moins 10 % du volume d'eau contenu dans le système
ACQ	Arrivée eau depuis le système d'amenée d'eau	VNR	Clapet de non-retour
R	Retour du système de chauffage	S	Soupape d'interception
VS	Soupape de sécurité 3 bar	SC	Vanne de régulation
VST	Soupape de décharge thermique	SCA	Décharge
PC	Circulateur	SCS	Échangeur de chaleur de sécurité

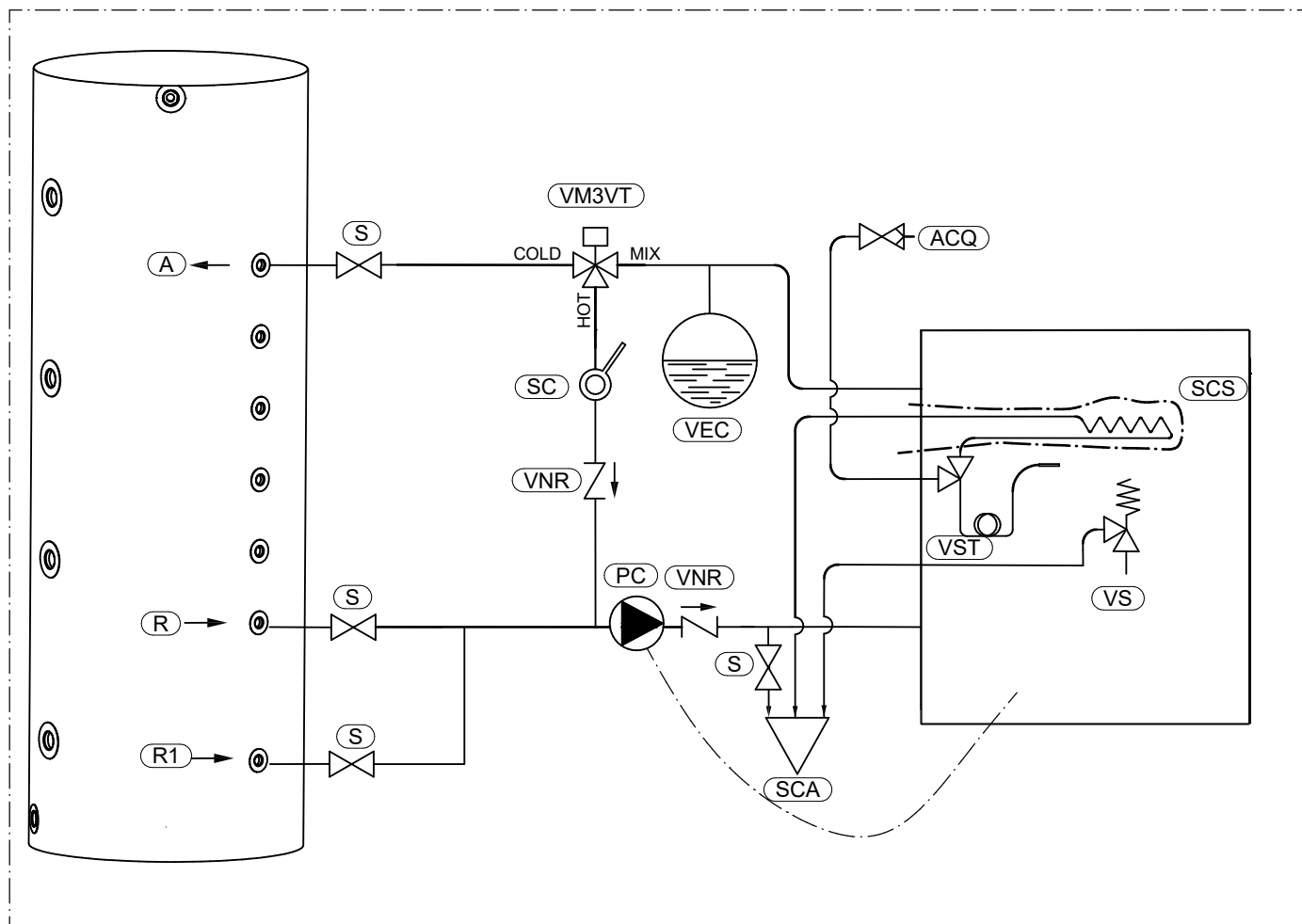


ATTENTION : le générateur doit obligatoirement être branché à la terre. Le non-respect de cette règle inflige au corps de l'appareil de sérieux dommages, non couverts par la garantie. Faire contrôler la mise à la terre par un technicien-électricien autorisé. Il ne doit pas y avoir de potentiel électrique (Volt) entre la mise à la terre du générateur et la mise à la terre réelle du système (prise de terre). Pour éviter la corrosion électrochimique du corps de l'appareil, il ne faut pas utiliser de tubes ou de raccords galvanisés. Les autres matériaux doivent être reliés à la terre par des câbles de masse spéciaux afin d'obtenir un système équipotentiel de mise à la terre.

ATTENTION : Il est important de toujours garantir une température de retour de la chaudière supérieure à 55°C. Pour cette raison, il est conseillé d'installer un thermomètre pour contrôler la température de retour.

DORA – FLORA

5.6 SCHÉMA HYDRAULIQUE INDICATIF À VASE FERMÉ AVEC BALLON TAMPON



A	Arrivée au ballon tampon	SCA	Décharge
ACQ	Arrivée eau depuis le système d'amenée d'eau	SCS	Échangeur de chaleur de sécurité
PC	Circulateur	VEC	Vase d'expansion fermé supplémentaire, calculé pour au moins 10 % du volume d'eau contenu dans le système
R	Retour du système en cas d'intégration avec le système solaire	VNR	Clapet de non-retour
R1	Retour depuis le ballon tampon	VM3VT	Vanne mélangeuse anti-condensation
S	Soupape d'interception	VS	Soupape de sécurité 3 bar
SC	Vanne (à étrangler en fonction des pertes de charge du système)	VST	Soupape de décharge thermique

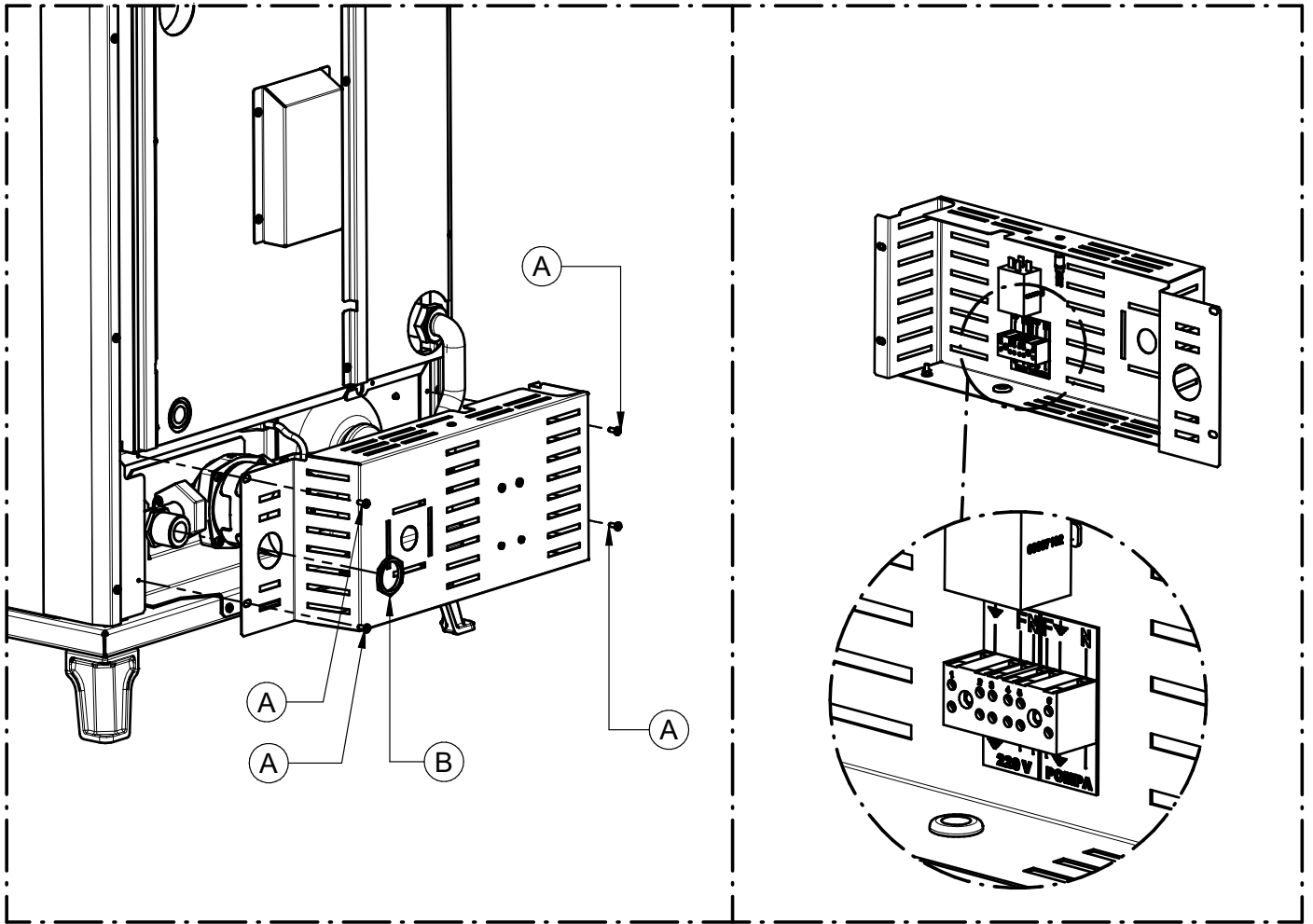


ATTENTION : le générateur doit obligatoirement être branché à la terre. Le non-respect de cette règle inflige au corps de l'appareil de sérieux dommages, non couverts par la garantie. Faire contrôler la mise à la terre par un technicien-électricien autorisé. Il ne doit pas y avoir de potentiel électrique (Volt) entre la mise à la terre du générateur et la mise à la terre réelle du système (prise de terre). Pour éviter la corrosion électrochimique du corps de l'appareil, il ne faut pas utiliser de tubes ou de raccords galvanisés. Les autres matériaux doivent être reliés à la terre par des câbles de masse spéciaux afin d'obtenir un système équipotentiel de mise à la terre.

ATTENTION : La vanne mélangeuse anti-condensation doit être réglée à environ 65°C. De cette façon, lorsque la température de la chaudière descend en dessous de cette valeur, le parcours « cold-froid » se ferme, empêchant la circulation vers le ballon tampon, mais uniquement entre l'arrivée et le retour de la chaudière. De cette façon, la chaleur stockée dans le ballon tampon n'est pas perdue en direction de la chaudière.

6 – MONTAGE DES COMPOSANTS

6.1 CONNEXION ÉLECTRIQUE

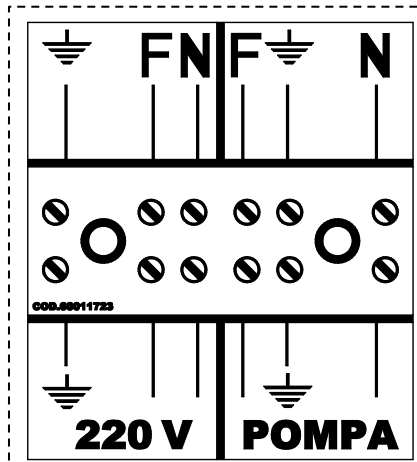


Le bornier de raccordement de l'alimentation électrique est situé à l'arrière. Pour l'atteindre, il faut retirer la plaque de protection en dévissant les vis (A) et l'écrou (B).

Brancher l'alimentation électrique (230V - 50 Hz) aux bornes marquées (220V), voir la figure ci-dessous. De cette manière, le circulateur sera activé dès que l'eau de la chaudière dépassera la température d'environ 60°C.

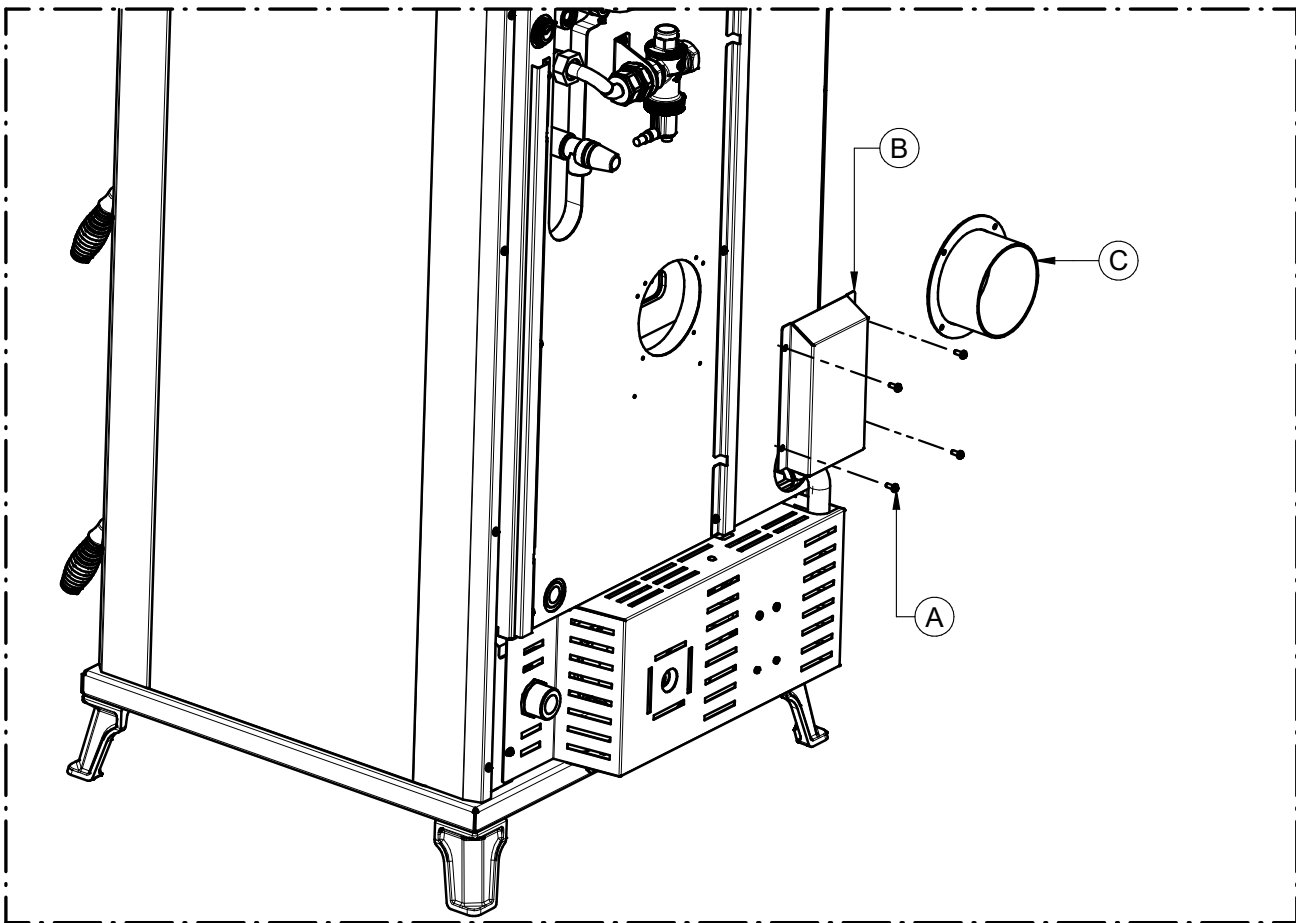


Cette opération doit être effectuée exclusivement par un personnel professionnellement qualifié et certifié suivant le décret n° 37 du 22 janvier 2008, et conformément aux normes en vigueur en la matière. Avant d'effectuer cette opération, s'assurer que le fil d'alimentation est déconnecté de la prise de courant.



<p>LEGENDA POMPA</p>	<p>LÉGENDE POMPE</p>
---------------------------------	---------------------------------

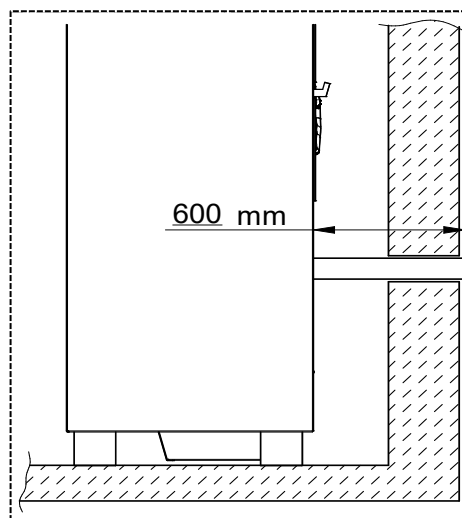
6.2 MONTAGE DU KIT DE PRISE D'AIR COMBURANT DEPUIS L'EXTÉRIEUR (en option)



Pour installer le kit prise d'air de combustion de l'extérieur, il faut dévisser les vis (A) et retirer la plaque de protection (B). Installer le collier (C) avec les vis (A) précédemment enlevées. Raccorder la prise d'air de l'appareil à l'extérieur du bâtiment au moyen de conduits appropriés résistants aux hautes températures. La longueur du conduit ne doit pas dépasser 600 mm.



ATTENTION : Le conduit d'admission doit être protégé par une grille et ne doit jamais être bouché. L'éventuelle grille de protection doit être vérifiée et nettoyée tous les mois. Il est par ailleurs obligatoire d'installer un raccord brise-vent approprié au bout du conduit.



7 – UTILISATION DE L'APPAREIL

Lorsqu'il est en service, l'appareil pourrait être chaud au toucher, en particulier la porte de la chambre de combustion : il faut alors faire particulièrement attention à ne toucher aucune surface. Votre appareil a obtenu le marquage CE. L'appareil n'est pas destiné à être utilisé par des enfants, des personnes ayant des capacités mentales ou physiques restreintes ou n'ayant pas pris connaissance des instructions pour son utilisation et son entretien (ces instructions se trouvent dans ce manuel d'installation, d'utilisation et d'entretien). Pendant les phases de chauffage et refroidissement, l'appareil est exposé à des dilatations thermiques importantes qui peuvent provoquer de légers bruits de dilatation. Il s'agit d'un processus normal ; cela ne représente donc en aucun cas un motif de défaut du produit.



ATTENTION : pendant le fonctionnement, la chambre de combustion doit rester toujours bien fermée. Lors du fonctionnement, les conduits d'évacuation des fumées atteignent des températures élevées : veillez à ne pas les toucher. Il est strictement interdit d'utiliser un quelconque combustible liquide ou gazeux pour allumer l'appareil. Ne pas placer d'objets non résistants à la chaleur, inflammables ou combustibles à proximité de l'appareil : maintenez-les à une distance appropriée. Ne pas utiliser l'appareil comme support pour sécher du linge. Tout étendoir à linge doit être maintenu à une distance adéquate. Lors du premier allumage, la peinture du produit terminera son séchage, il est donc normal de sentir une légère odeur. Il est conseillé d'aérer le local jusqu'au séchage complet.

7.1 ALLUMAGE

Pour allumer l'appareil, il est nécessaire de procéder comme suit :

- 1) Ouvrez complètement la poignée de réglage d'air primaire (F), en la tournant dans le sens inverse des aiguilles d'une montre jusqu'à la butée.
- 2) Ouvrez complètement la grille pour raviver le feu (G).
- 3) Ouvrez complètement le levier d'air secondaire (B), en le déplaçant complètement jusqu'au signe +.



ATTENTION : AVANT D'EFFECTUER L'ALLUMAGE, S'ASSURER QUE LA GRILLE DE FOYER EST TOUJOURS EXEMPTÉ DE CENDRES ET DE RÉSIDUS DE COMBUSTION.

- 4) Ouvrez la porte du foyer et disposez des petits morceaux de bois en les enflammant à l'aide de papier ou d'autres moyens d'allumage disponibles dans le commerce, puis fermez la porte du foyer.



IL EST INTERDIT D'UTILISER UNE QUELCONQUE SUBSTANCE LIQUIDE OU GAZEUSE COMME L'ALCOOL, L'ESSENCE OU AUTRE POUR ALLUMER OU RAVIVER LE FEU.

- 5) Jusqu'à l'allumage complet (environ 30 minutes) et chaque fois qu'il y a une certaine quantité de charbons ardents, ne laissez jamais l'appareil sans surveillance.



- 6) Une fois la phase d'allumage terminée, fermez la grille pour raviver le feu (G), en utilisant le gant fourni.



ATTENTION : LA PORTE DE LA CHAMBRE DE COMBUSTION DOIT ÊTRE OUVERTE UNIQUEMENT POUR LES OPÉRATIONS D'ALLUMAGE, DE RECHARGE ET DE NETTOYAGE DES RÉSIDUS. PENDANT LA PHASE DE FONCTIONNEMENT NORMAL, LA PORTE DU FOYER DOIT RESTER BIEN FERMÉE.

Laisser la grille pour raviver le feu (G) ouverte pendant le fonctionnement normal entraîne une consommation de combustible supérieure aux prescriptions, une baisse importante de rendement et une exposition de l'appareil à des températures très élevées. C'est pourquoi la garantie ne sera pas valable pour tout dommage découlant directement ou indirectement de l'exposition prolongée de l'appareil à de telles températures.

DORA – FLORA

7.2 CHARGEMENT DE COMBUSTIBLE

L'appareil fonctionne à combustion intermittente et il sera donc nécessaire de l'alimenter par des recharges en bois. Après vous être assurée d'une combustion complète à l'intérieur de la chambre de combustion et de la présence de braises, effectuez la première recharge en procédant comme suit :

- 1) Ouvrez, à l'aide du gant fourni et prévu à cet effet, la grille pour raviver le feu (G).
- 2) À l'aide du gant fourni, ouvrez lentement la porte du foyer afin d'éviter la sortie de la fumée et étaler les braises à l'aide du crochet à racleur prévu à cet effet.

N.B. Il est interdit d'allumer et de recharger en combustible si la couche de braises est supérieure à 3 cm, car cela ne garantit pas le bon fonctionnement de l'appareil.

- 3) Placez deux ou trois bûches de bois parallèles, comme indiqué dans la figure ci-dessous, d'un poids non supérieur à celui indiqué dans le tableau des données techniques, en les disposant au centre de la grille de la chambre de combustion. Fermez lentement la porte du foyer.
- 4) Tournez le régulateur d'air primaire ouvert à environ $\frac{3}{4}$ de sa course dans le sens inverse des aiguilles d'une montre, à l'aide du gant fourni.
- 5) Fermez la grille pour raviver le feu (C) à l'aide du gant fourni.

Pour raviver le feu, enlevez les cendres qui auraient pu se déposer sur les orifices de passage de l'air pour favoriser une meilleure combustion. Le rechargement en bois doit être effectué uniquement lorsque le chargement précédent est consommé ou réduit à quelques braises, ensuite ouvrez lentement la porte de chargement du foyer et posez les bûches de bois de façon ordonnée au-dessus de la couche de braise. Terminez l'opération en refermant lentement la porte et en repositionnant la régulation de l'air primaire et de l'air secondaire comme décrit plus haut, en utilisant le gant fourni.



7.3 FOUR (UNIQUEMENT SUR FLORA)

Le modèle FLORA est doté d'un thermomètre sur la vitre du four.



LE THERMOMÈTRE PERMET UNE LECTURE INDICATIVE ET NON CERTIFIÉE DE LA TEMPÉRATURE DU FOUR. LA TEMPÉRATURE DU FOUR EST ÉTROITEMENT LIÉE À LA QUALITÉ DU COMBUSTIBLE CHARGÉ, AU TIRAGE DU CARNEAU, À LA TEMPÉRATURE D'ARRIVÉE DE L'EAU OU À D'AUTRES FACTEURS ET PEUT SUBIR DES VARIATIONS PARFOIS BRUSQUES. TOUJOURS VÉRIFIER VISUELLEMENT LE NIVEAU DE CUISSON DES ALIMENTS.

DORA – FLORA**7.4 PRESCRIPTIONS POUR UN BON FONCTIONNEMENT**

- Respecter la valeur de consommation maximale déclarée, ne pas surcharger l'appareil avec des quantités excessives de combustible, car cela pourrait entraîner des dommages.



CHARGER UNE QUANTITÉ DE COMBUSTIBLE SUPÉRIEURE OU EFFECTUER PLUSIEURS CHARGEMENTS EN UNE HEURE EXPOSERAIT LES COMPOSANTS DE L'APPAREIL À DES TEMPÉRATURES TRÈS ÉLEVÉES. C'EST POURQUOI LA GARANTIE NE SERA PAS VALABLE EN CAS DE DOMMAGE DÉCOULANT DE L'EXPOSITION PROLONGÉE DE L'APPAREIL À DE TELLES TEMPÉRATURES.



NE JAMAIS LANCER LE BOIS À L'INTÉRIEUR DE LA CHAMBRE DE COMBUSTION ; TOUJOURS LE DÉPOSER LENTEMENT. LANCER VIOLEMMENT LE BOIS PEUT ENTRAÎNER LA RUPTURE DES COMPOSANTS, UN DOMMAGE QUI NE POURRA PAS ÊTRE PRIS COUVERT PAR LA GARANTIE.

- L'appareil ne doit pas être utilisé comme incinérateur ; l'utilisation de combustibles liquides et gazeux est formellement interdite.
- Respectez scrupuleusement les indications de fonctionnement indiquées dans le présent manuel.
- Toujours, vérifiez que le combustible introduit dans la chambre de combustion s'enflamme correctement. Assurez-vous que cela se produit toujours, afin d'éviter l'accumulation de gaz combustibles. L'accumulation d'une quantité élevée de ces gaz pourrait entraîner le dépassement de la résistance mécanique de la vitre et des composants de l'appareil. C'est pourquoi nous déclinons toute responsabilité.
- En cas de conditions météorologiques défavorables comme, par exemple, une basse pression, des vents forts ou de la pluie ou encore des températures extérieures élevées, on peut constater une baisse du tirage ou un tirage inverse de la cheminée. Dans ces cas, les gaz d'évacuation pourraient ne pas être complètement aspirés. Il sera donc nécessaire d'augmenter l'air primaire et de charger une quantité de combustible inférieure de façon à relancer le tirage du carneau. Si l'on sent une odeur de fumée ou si l'on constate la stagnation de la fumée à l'intérieur de la chambre de combustion, évitez d'utiliser l'appareil.

DORA – FLORA

8 – NETTOYAGE ET ENTRETIEN

8.1 PRÉAMBULE



Afin de toujours garantir un bon fonctionnement et un rendement optimal de l'appareil, il est nécessaire d'effectuer les opérations décrites ci-après. Il est recommandé de respecter les intervalles prescrits.

Dans le cas d'inactivité prolongée de l'appareil, il est impératif, avant sa remise en marche, de s'assurer de l'absence d'obstructions dans le conduit des fumées et le carneau. Il est nécessaire de suivre attentivement les indications ci-dessous : le non-respect peut provoquer de graves dommages à l'appareil, à l'installation, aux choses et aux personnes qui utilisent l'appareil.



Attention : ne mouillez pas l'appareil, et ne le touchez pas avec les mains mouillées. N'aspirez jamais la cendre chaude : l'aspirateur utilisé pourrait s'endommager. Tous les nettoyages indiqués dans ce manuel doivent être faits quand l'appareil est froid.

L'utilisateur est tenu d'effectuer ou de faire effectuer périodiquement par un centre d'assistance agréé, le nettoyage de l'appareil, comme indiqué dans ce manuel. Il est également conseillé de faire vérifier le fonctionnement du carneau une fois par an.

8.2 NETTOYAGE ET ENTRETIEN

À CHAQUE CHARGEMENT DE COMBUSTIBLE :

- Si nécessaire, nettoyez soigneusement la grille de la chambre de combustion en faisant glisser les cendres par les orifices de la grille. Il est important de laisser toujours libre le passage de l'air à travers la grille de foyer. Utilisez le crochet à racleur prévu à cet effet et fourni avec l'appareil pour faciliter l'opération.



TOUS LES DEUX JOURS ou EN FONCTION DES BESOINS :

• Videz le tiroir à cendres. Pour retirer le tiroir, il suffit de tourner la goupille dans le sens inverse à celui des aiguilles d'une montre, comme indiqué sur la figure. Il est conseillé de vider périodiquement le tiroir à cendres en évitant qu'il se remplisse complètement. Une fois vidé, il est recommandé de fermer hermétiquement la goupille, en la tournant dans le sens des aiguilles d'une montre jusqu'à ce qu'elle atteigne la fin de sa course.



DORA – FLORA

TOUS LES 15 JOURS ou EN FONCTION DES BESOINS :

- Nettoyez les surfaces intérieures du parcours des fumées et le faisceau tubulaire inférieur. Pour ce faire, ouvrez la porte de chargement et retirez la plaque de vermiculite (voir figure 1).

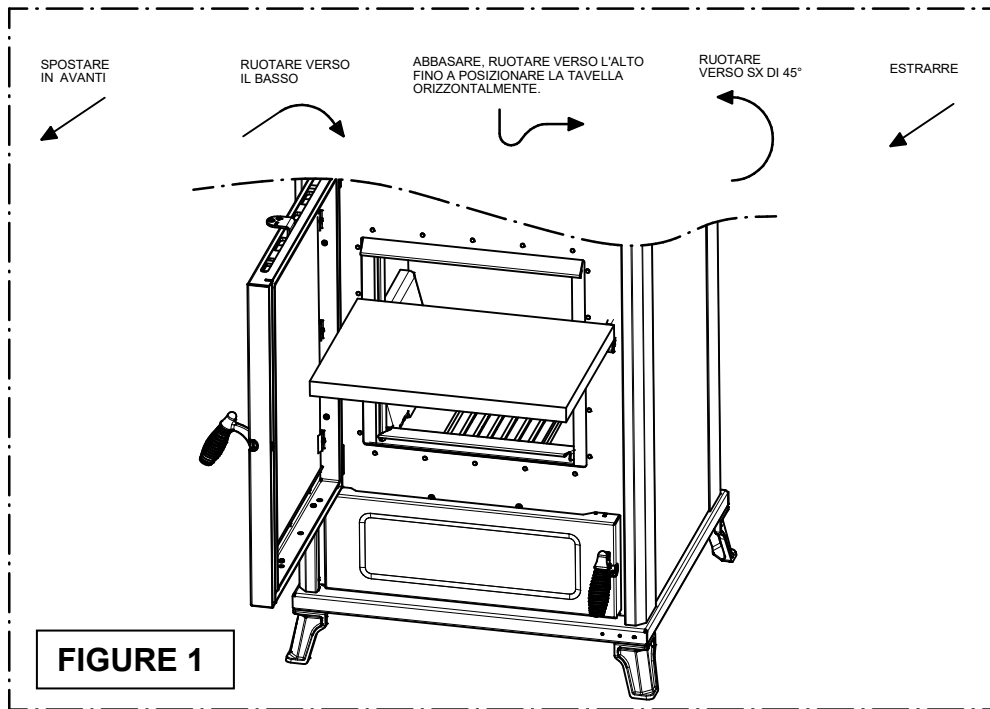


FIGURE 1

LEGENDA	LÉGENDE
SPOSTARE IN AVANTI	DÉPLACEZ VERS L'AVANT
RUOTARE VERSO IL BASSO	TOURNEZ VERS LE BAS
ABBASSARE, RUOTARE VERSO L'ALTO FINO A POSIZIONARE LA TAVELLA ORIZZONTALMENTE	BAISSEZ ET TOURNEZ VERS LE HAUT JUSQU'À CE QUE LA PLAQUE SOIT HORIZONTALE
RUOTARE VERSO SX DI 45°	TOURNEZ DE 45° VERS LA GAUCHE
ESTRARRE	EXTRAYEZ

- Nettoyez les surfaces intérieures du parcours des fumées et le faisceau tubulaire supérieur. Pour ce faire : Dans le modèle DORA, soulevez le couvercle (A1), dévissez les six écrous à oreilles (B) et retirez le couvercle (C), voir figure 2. Après le nettoyage, il est impératif de vérifier soigneusement que le couvercle est bien fermé et étanche. Dans le modèle FLORA, ouvrez la porte du four et soulevez la base du four en pierre stéatite (A2), voir figure 3.

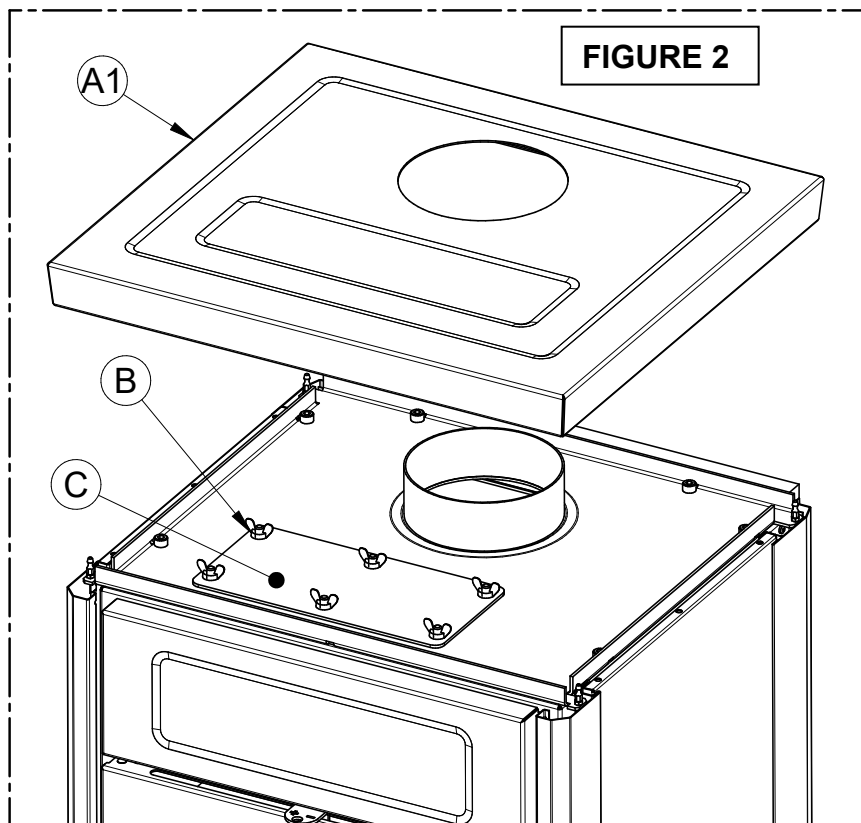
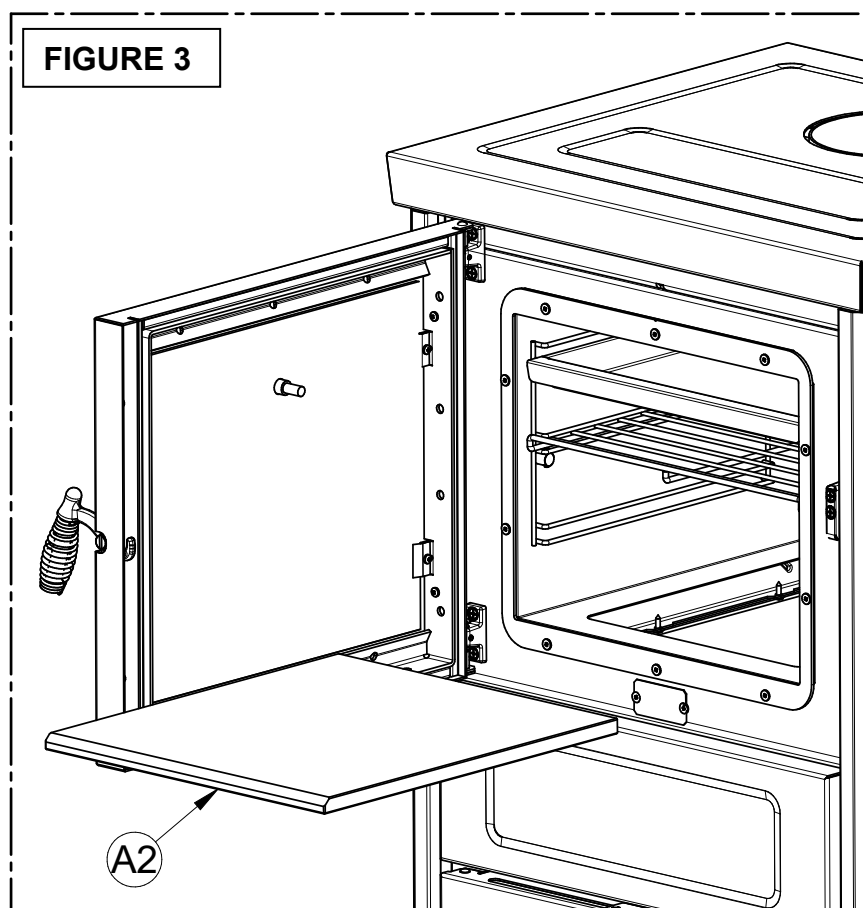


FIGURE 2



AU MOINS UNE FOIS PAR AN :

- Effectuer le nettoyage du carneau. En présence de portions horizontales, il est nécessaire de vérifier et d'éliminer tout dépôt de cendre et de suie avant qu'il n'empêche le passage des fumées.

NETTOYAGE DE LA VITRE :

- La vitre doit être nettoyée uniquement lorsque l'appareil est froid, avec un peu d'eau et/ou un produit nettoyant non agressif.

À LA FIN DE LA SAISON D'HIVER ou AU BESOIN :

- Effectuer un nettoyage complet et minutieux du foyer et des tiroirs de l'appareil à l'aide de brosses et d'un aspirateur.



L'utilisation d'un aspirateur simplifie le nettoyage des cendres. Le nettoyage des revêtements avant et latéraux doit être effectué lorsque l'appareil est froid, à l'aide d'un chiffon doux et uniquement à l'eau. La porte de la chambre de combustion ne doit être ouverte que lorsque l'appareil est complètement froid. À son ouverture, il est normal qu'une petite quantité de cendres tombe par terre.



ATTENTION : après le nettoyage, il est impératif de s'assurer que la porte de la chambre de combustion est bien fermée et parfaitement étanche.

ATTENTION : le nettoyage du générateur, du conduit des fumées et du carneau doit être effectué conformément aux spécifications exposées ci-dessus et il est impératif de ne pas utiliser de produits inflammables : l'utilisation de produits inflammables peut déterminer des situations de danger. Un manque d'entretien ou un entretien incomplet ne permettent pas à l'appareil de fonctionner correctement. Tout problème lié à un manque de nettoyage ou d'entretien entraîne la perte immédiate de la garantie.



ATTENTION : en cas d'inactivité et/ou de non-utilisation de l'appareil pendant plus d'un mois, il est nécessaire de nettoyer scrupuleusement et entièrement le générateur, le conduit d'évacuation des fumées et le carneau, en s'assurant de l'absence d'obstructions (p. ex. nids d'oiseaux dans le terminal de cheminée) avant la remise en marche.

9 – CONDUIT D'ÉVACUATION DES FUMÉES

9.1 PRÉAMBULE



En raison des fréquents accidents causés par le mauvais fonctionnement des carneaux dans les habitations civiles, nous avons rédigé le paragraphe suivant dans le but de faciliter le travail de l'installateur pour le contrôle de toutes les parties destinées à l'élimination des fumées produites par la combustion.



Le conduit de sortie des fumées doit être conforme aux normes UNI7129, UNI 10683 en respectant les valeurs de référence exprimées dans la norme. Notamment, l'évacuation doit être conforme aux normes de lutte contre les incendies.

Il est nécessaire de suivre attentivement les indications ci-dessous : le non-respect peut provoquer de graves dommages à l'appareil, à l'installation, aux choses et aux personnes qui utilisent l'appareil.

9.2 AÉRATION DES LOCAUX



ATTENTION : la présence de ventilateurs d'extraction ou d'autres dispositifs, fonctionnant dans le même milieu ou espace que celui où est installé l'appareil, peut déterminer des problèmes de dysfonctionnement de l'appareil.
ATTENTION : ne pas boucher les ouvertures d'aération et les entrées d'air de l'appareil.

Il est indispensable qu'une bonne quantité d'air puisse arriver dans le local où est installé l'appareil afin de garantir au générateur tout l'air nécessaire pour la combustion et l'aération du local. La circulation de l'air doit se faire naturellement par voie directe ou à travers des ouvertures permanentes, réalisées sur les parois extérieures du périmètre ou à travers des conduits de ventilation unitaires ou collectifs.

L'air de ventilation doit être prélevé loin de toute source de pollution.

Les ouvertures sur les murs doivent répondre à des critères précis :

- elles doivent avoir une section libre de passage d'au moins 6 cm² pour chaque kW de puissance thermique installée, avec une limite minimale de 100 cm² ;
- elles doivent être réalisées de manière à ce que les bouches d'ouverture, aussi bien sur la partie intérieure que extérieure du mur, ne puissent être obstruées ;
- elles doivent être protégées par des grilles ou par des systèmes similaires, mais de manière à ne pas réduire la section d'ouverture indiquée ci-dessus ;
- elles doivent être situées à une hauteur proche du niveau du sol et être de nature à ne pas perturber le bon fonctionnement des systèmes d'évacuation des produits de la combustion ; si cette position n'est pas possible, la section des ouvertures d'aération devra être augmentée d'au moins 50 %.



Le but du chapitre suivant n'est pas de remplacer les normes UNI 7129, UNI 10683 et EN13240. L'installateur qualifié doit quoi qu'il en soit se conformer aux normes susmentionnées ou aux éditions suivantes.

9.3 SORTIE DES FUMÉES



Le conduit des fumées, le conduit d'évacuation et le carneau (définis comme installation pour l'évacuation des produits de la combustion), sont des composants de l'installation thermique et ils doivent être conformes aux dispositions légales du D.M. 37/08 italien (ancienne loi 46/90) et aux normes d'installation spécifiques correspondantes, selon le type de combustible. Les cheminées, les poêles et les barbecues ne peuvent pas être installés dans des milieux où sont présents et en fonction des appareils à gaz de type A et B (pour le classement voir UNI 10642 et UNI 7129). Le raccordement entre l'appareil utilisé et le carneau ne doit recevoir l'évacuation que d'un seul générateur de chaleur.



L'installateur devra prévoir un ou plusieurs points d'accès sur le carneau pour effectuer le contrôle des émissions après l'installation de l'appareil ; ces points d'accès doivent être réalisés de façon à pouvoir être refermés hermétiquement pour éviter toute fuite de gaz d'évacuation



Il est conseillé de procéder à l'isolation et d'optimiser les dimensions du carneau de façon à éviter tout risque de formation de condensation.

9.3.1 TYPES DE CHEMINÉES

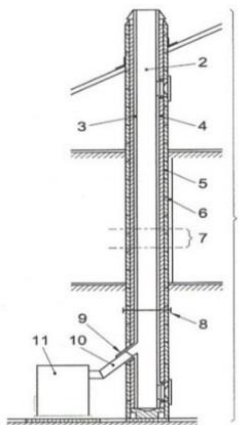
Pour la construction des cheminées, les définitions suivantes sont utilisées :

- système : cheminée installée en utilisant une combinaison de composants compatibles (tuyau interne, isolant, enveloppe externe, etc.) produits ou spécifiés par un fabricant unique et certifiés CE suivant la norme spécifique ;
- Cheminée composite : cheminée installée ou construite sur place, en utilisant une combinaison de composants compatibles comme un tuyau interne (paroi en contact direct avec les fumées), un isolant éventuel, et une enveloppe (paroi) externe, qui peuvent être fournis par un fabricant unique ou par des producteurs divers.
- Tubage : opération d'introduction d'un conduit spécifique dans un vide technique existant (même dans le cas d'une nouvelle fabrication) en matériaux non combustibles, libre et à usage exclusif.

9.3.2 COMPOSANTS DU CARNEAU / SYSTÈME DES FUMÉES

Éléments et accessoires d'une cheminée

- 1 Cheminée
- 2 Voie d'écoulement
- 3 Conduit de cheminée
- 4 Isolation thermique
- 5 Paroi extérieure
- 6 Enveloppe ou revêtement
- 7 Élément de la cheminée
- 8 Cheminée multiparoi
- 9 Raccord de la cheminée
- 10 Conduit des fumées
- 11 Générateur de chaleur



Chaque cheminée doit être composée au minimum des composants prévus par la norme UNI EN 1443, et indiqués dans la figure ci-contre.



ATTENTION : l'évacuation en paroi ou évacuation en façade, sur la paroi du bâtiment, sans l'installation d'une cheminée, d'un carneau ou d'un conduit d'évacuation pour porter les produits de la combustion au toit) est toujours interdite.

9.3.3 CONTRÔLES AVANT L'INSTALLATION DE L'APPAREIL

L'utilisateur doit disposer du certificat de conformité du carneau (Décret ministériel n° 37 du 22 janvier 2008).

Le carneau doit être construit suivant les indications de la norme UNI 10683. La sortie des fumées est représentée sur la figure ci-contre : c'est la solution optimale pour assurer l'évacuation des fumées. Pour évacuer les fumées au-dessus du toit, procéder en prévoyant d'introduire un raccord en T avec un bouchon de visite, des étriers de raccord adaptés à la hauteur du carneau, un chéneau qui traverse le toit et un terminal de cheminée de protection contre les intempéries.

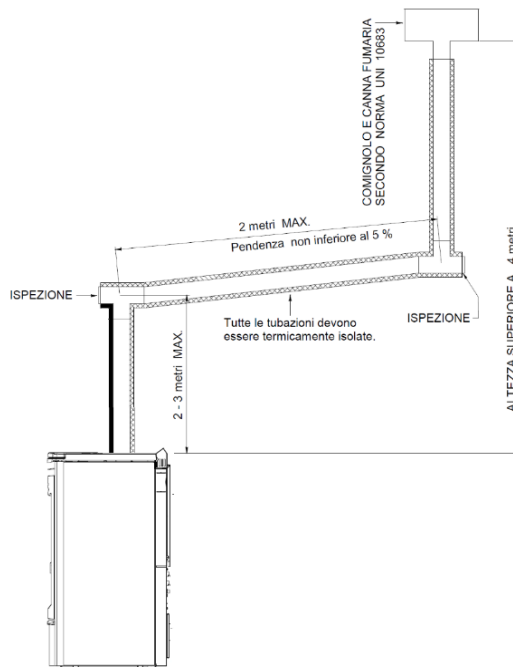
Pour utiliser l'évacuation classique en maçonnerie, prévoir un raccord en T avec un bouchon de visite et des étriers de support appropriés. Si le carneau est trop grand, il est obligatoire de l'assainir en introduisant un tube en acier émaillé ou en inox avec diamètre approprié.

Sceller correctement les parties entrée et sortie entre l'installation de sortie des fumées et la partie en maçonnerie. Il est formellement interdit d'installer un filet à l'extrémité du conduit de sortie des fumées, car il pourrait causer un mauvais fonctionnement de l'appareil.

Si le conduit des fumées est installé de manière fixe, il est utile de prévoir des ouvertures de visite pour pouvoir effectuer le nettoyage interne surtout au niveau des parties horizontales.

À ce propos, se référer au schéma. Ce qui est décrit ci-dessus est indispensable pour pouvoir éliminer la cendre et les substances imbrûlées qui éventuellement se déposent le long du conduit d'évacuation. Sceller les différents raccords avec du silicone rouge (résistant à 350° C).

Le revêtement du conduit doit être réalisé avec des matériaux isolants (laine de roche, fibre céramique) ou alors il est possible d'utiliser des tuyaux déjà isolés.



LEGENDA	LÉGENDE
COMIGNOLO E CANNA FUMARIA SECONDO NORMA UNI 10683	TERMINAL DE CHEMINÉE ET CONDUIT DES FUMÉES SELON LA NORME UNI 10683
2 -3 metri MAX	2 -3 mètres MAX
2 metri MAX	2 mètres MAX
Pendenza non inferiore al 5%	Inclinaison d'au moins 5%
ALTEZZA SUPERIORE A 4 m	HAUTEUR SUPÉRIEURE À 4 m.
Tutte le tubazioni devono essere termicamente isolate	Toutes les tuyauteries doivent être isolées thermiquement
ISPEZIONE	INSPECTION

LE CARNEAU DOIT ÊTRE RÉSERVÉ EXCLUSIVEMENT À L'APPAREIL.

Toutes les parties du conduit des fumées devront pouvoir être vérifiées et démontées pour effectuer le nettoyage interne.

ATTENTION : si le carneau n'est pas isolé de manière adéquate et/ou est trop long, de la condensation pourrait se former sur les parois. Il est conseillé de prévoir un système d'évacuation de la condensation à proximité de la sortie des fumées de l'appareil. L'appareil doit obligatoirement être installé sur un système des fumées unique réservé seulement à l'appareil en question.

Si le générateur est branché à un système des fumées non conforme, il risque de s'endommager rapidement à cause d'une surchauffe continue anormale de l'appareil lui-même ; dans ce cas, les composants endommagés ne pourront être remplacés sous garantie.



EN CAS D'INCENDIE AU NIVEAU DE LA CHEMINÉE IL EST CONSEILLÉ DE FERMER IMMÉDIATEMENT TOUTES LES ARRIVÉES D'AIR ET DE S'ADRESSER IMMÉDIATEMENT AUX POMPIERS.

10 – ANOMALIES, CAUSES ET SOLUTIONS

ANOMALIE	CAUSE	SOLUTION
Difficultés à l'allumage.	Grille obstruée.	Nettoyez la grille.
	Bois humide ou d'épaisseur excessive.	Utilisez des morceaux de bois plus petits ou plus secs.
	Mauvais tirage.	Nettoyez le tiroir à cendres. Nettoyez à fond le circuit du passage des fumées et le carneau. Carneau à revoir : • présence de goulots d'étranglement dans la cheminée • trop de courbes • mauvaise isolation • section trop petite
Fumée dans la pièce. Difficultés à maintenir le feu. Difficultés à chauffer le four. Flamme insensible aux variations de tirage. Bouffées de fumée pendant le fonctionnement.	Mauvais tirage.	Nettoyez le tiroir à cendres. Nettoyez à fond le circuit du passage des fumées. Nettoyez (ou faire nettoyer) le carneau. Carneau à revoir : • présence de goulots d'étranglement dans la cheminée • trop de courbes • mauvaise isolation • section trop petite
	Manque d'air dans la pièce.	Créez une ouverture adaptée au passage de l'air.
	Bois humide ou d'épaisseur excessive.	Utilisez des morceaux de bois plus petits ou plus secs.
Le combustible brûle trop rapidement, combustion non maîtrisée.	Tirage excessif.	Réduisez le tirage du carneau en adoptant un dispositif adapté (ex. régulateur de tirage).
Le thermomètre du four n'est pas bien calibré ou il est devenu jaune. Les poignées se sont déformées. Rupture des composants à l'intérieur de la chambre de combustion.	Consommation excessive de bois, supérieure aux prescriptions présentes dans ce manuel. Utilisation incorrecte de l'appareil. Nettoyage de l'appareil inexistant ou mal réalisé.	Contactez un centre d'assistance pour la remise en état de l'appareil (service payant) puis utilisez l'appareil dans le respect des prescriptions fournies dans le présent manuel.
Tendance à générer de la condensation (présence d'humidité/eau dans le tiroir à cendres et sous le produit). Le four ne monte pas en température.	Mauvais tirage	Carneau à revoir
	L'absorption du système n'est pas suffisante.	Ouvrez toutes les zones du système, chargez moins de bois ou installez une accumulation.
Le four ne monte pas en température.	Tirage excessif.	Réduisez le tirage du carneau en adoptant un dispositif adapté (ex. régulateur de tirage).

SI LES SOLUTIONS PROPOSÉES POUR RÉSOUDRE LES ANOMALIES NE DONNENT PAS DE RÉSULTAT, NOUS VOUS CONSEILLONS DE CONTACTER UN SERVICE D'ASSISTANCE TECHNIQUE SPÉCIALISÉE.

11 – CONDITIONS DE GARANTIE

PARAGRAPHE 1A

Chaque produit Thermorossi est accompagné du présent certificat de garantie. La présente garantie constitue une **garantie conventionnelle** au sens de l'article 133 du décret législatif italien du 6 septembre 2005, n° 206 (dit Code de la consommation). Elle ne porte en aucun cas atteinte aux droits reconnus expressément au consommateur par la législation relative à la vente de biens de consommation mobiliers (Décret. lég. ital. n° 206/2005). Le consommateur peut donc faire valoir à tout moment ces droits auprès du vendeur, dans les conditions et délais prévus par ladite législation ainsi que par la présente garantie conventionnelle.

La garantie est soumise à la condition que le produit soit acquis à des fins domestiques (c'est-à-dire que l'acheteur peut être qualifié de consommateur au sens de l'article 3, alinéa 1, lettre a) du décret législatif italien n° 206/2005) et, en tout état de cause, en dehors de toute activité entrepreneuriale ou professionnelle. Sauf disposition légale contraire, il appartient à l'intéressé de prouver l'existence du défaut ; si le produit est jugé pleinement fonctionnel, aucune garantie ne sera accordée pour l'intervention effectuée. La garantie n'est valable que si le produit a été installé, utilisé et entretenu conformément à toutes les indications figurant dans le manuel d'utilisation, d'entretien et d'installation fourni avec l'appareil.

Le présent certificat de garantie s'applique exclusivement aux composants expressément mentionnés.

La garantie du produit est valable 24 mois, à l'exception des éléments exclus au paragraphe 1C du présent document. Il n'incombe pas à Thermorossi de prouver la pleine fonctionnalité de l'installation à laquelle le produit est raccordé, celle-ci relevant de la seule responsabilité du client. La garantie s'applique dans les limites et selon les exclusions précisées dans le présent certificat de garantie, et uniquement aux conditions qui y sont énoncées. Dans tous les cas, pour faire valoir la garantie, le client doit signaler par écrit au vendeur le défaut de conformité dans un délai de deux mois à compter de la date à laquelle il en a eu connaissance, sous peine de déchéance. Il appartient à l'acheteur de démontrer que la garantie est encore en cours de validité, au moyen d'un document de livraison émis par le vendeur ou de tout autre justificatif équivalent (reçu, ticket de caisse, etc.), mentionnant le nom du vendeur, les références du produit (ex. code du modèle), la date de vente et la date de livraison si celle-ci est postérieure.

Pour que la garantie puisse s'appliquer, le consommateur doit donc conserver cette documentation et la présenter lors de toute intervention sur le produit. La présente garantie est valable uniquement aux conditions suivantes :

- toutes les opérations d'installation et de raccordement du produit doivent être réalisées par du personnel qualifié, conformément à la législation en vigueur, lequel devra délivrer une déclaration de conformité attestant que les travaux ont été effectués dans les règles de l'art, en respectant scrupuleusement les instructions du manuel d'utilisation, d'entretien et d'installation fourni avec le produit, ainsi que les normes applicables en matière d'installations et de sécurité ;
- toutes les opérations d'utilisation du produit, ainsi que l'entretien périodique, doivent être effectuées conformément aux prescriptions et recommandations figurant dans le manuel d'utilisation, d'entretien et d'installation fourni avec le produit ;
- toute intervention de réparation doit être réalisée exclusivement par le personnel des centres d'assistance agréés par Thermorossi S.p.A. ;
- les pièces de rechange, les accessoires et les consommables utilisés doivent être exclusivement d'origine Thermorossi.

La garantie (**si prévue**) sur le **corps vitrifié** est valable pendant 8 ans à compter de la date d'émission de la facture.

La garantie (**si prévue**) sur le **corps mouillé standard** est valable pendant 4 ans à compter de la date d'émission de la facture.

La garantie sur le corps vitrifié et la garantie sur le corps mouillé standard, si prévues, couvrent uniquement les surfaces situées à l'intérieur de la chambre de combustion et en contact avec les gaz de combustion, sous réserve des limitations et exclusions spécifiées dans le présent certificat de garantie et uniquement aux conditions qui y sont indiquées. Elle ne s'applique pas si le produit n'a pas été installé par un technicien qualifié qui a vérifié toutes les caractéristiques de l'installation et les a jugées appropriées. Ces caractéristiques doivent être conformes aux dispositions de la législation en matière d'installations et de sécurité. Elle ne s'applique pas si le produit est connecté dans une installation susceptible de provoquer des corrosions, des incrustations ou des ruptures causées par les courants de Foucault, de la condensation, de l'agressivité ou de l'acidité de l'eau, ou en cas de traitements de détartrage mal effectués, de manque d'eau ou de dépôts de boue ou de calcaire. Si le circulateur de l'installation n'est pas connecté au bornier dédié qui est présent dans le générateur, la garantie sera immédiatement invalidée. L'installation doit nécessairement garantir une température de l'eau de retour supérieure à 55°C.

PARAGRAPHE 1B

Sont exclus de la présente garantie les composants endommagés en raison de facteurs et/ou d'événements extérieurs au produit.

La garantie ne couvre pas les dommages résultant d'un tirage de conduit de fumée excessif ou insuffisant par rapport aux spécifications requises, d'un défaut d'entretien, d'un nettoyage insuffisant de l'appareil, d'agents atmosphériques ou chimiques, de toute forme de corrosion, de surcharges de combustible, d'un incendie, de procédures de nettoyage, de manipulations non autorisées du produit ou de pièces endommagées par surchauffe due à un entretien inadéquat ou à une surcharge en combustible.

PARAGRAPHE 1C

Sont exclus de la garantie les composants suivants : vitres céramiques de porte, éléments en faïence, matériaux réfractaires, pièces peintes ou soumises à des traitements galvaniques, éléments émaillés, joints, boutons, poignées, thermomètres et, de manière générale, les consommables. Toute éventuelle substitution effectuée sous garantie ne donne lieu ni à un nouveau délai de garantie conventionnelle ni à sa prolongation. Les variations de couleur sur les éléments en céramique ainsi que la présence de craquelures ou de petits points ne constituent pas un motif de réclamation, car elles font partie des caractéristiques naturelles de ces matériaux. Toutes les pièces présentant un défaut dû à une négligence ou à une mauvaise utilisation, à des dommages liés au transport, à un entretien inadéquat ou à une installation non conforme, ne sont pas couvertes par la garantie.

PARAGRAPHE 2A

En cas de dysfonctionnement du produit, le service d'assistance technique interviendra dans les plus brefs délais. Aucune indemnisation ne sera toutefois accordée pour les pannes causées par l'immobilisation forcée de l'appareil. Les réparations ou les remplacements effectués dans le cadre de la présente garantie conventionnelle n'entraînent ni un nouveau départ du délai de garantie ni sa prolongation. Dans la mesure du possible et à condition que cela ne représente pas une charge excessive pour Thermorossi, cette dernière procédera à la réparation du produit. Le remplacement de l'appareil ne sera envisagé que dans le cas où la réparation serait objectivement impossible ou manifestement trop coûteuse par rapport à un remplacement. Le remplacement du produit ne pourra pas avoir lieu si des facteurs extérieurs provoquent des dysfonctionnements évidents. Aux fins d'application de la présente garantie conventionnelle, le remplacement de l'appareil est considéré comme excessivement onéreux lorsqu'il entraîne des frais déraisonnables par rapport à une réparation, en tenant compte de la valeur que le bien aurait en l'absence de défaut de conformité, de la gravité du défaut de conformité et de la possibilité d'opter pour une solution alternative sans inconvénients majeurs pour le consommateur. Dans le cas où, à la demande du client, une intervention technique serait effectuée par le personnel d'un centre de service agréé sans que la présente garantie puisse s'appliquer (par exemple parce qu'elle est réputée inapplicable, en raison de l'absence d'envoi du certificat de garantie dans les délais prévus, ou parce que la pièce concernée est exclue de la garantie), les frais d'intervention seront entièrement à la charge du client. Ces frais comprennent : Les coûts de déplacement, la main-d'œuvre, ainsi que le remplacement éventuel de pièces. Ces coûts seront raisonnables et pourront être communiqués au client, sur demande préalable, par le centre d'assistance. En tout état de cause, il est précisé que les interventions initialement

DORA – FLORA

demandées au titre de la garantie, mais qui, à la suite du diagnostic et de l'analyse effectués par le centre d'assistance, s'avèreraient liées à des manipulations, à une négligence, à une modification de l'installation, à un défaut de nettoyage ou, de manière générale, à des causes non couvertes par la présente garantie conventionnelle, donneront lieu à :

Les coûts de déplacement, la main-d'œuvre, ainsi que le remplacement éventuel de pièces. Ces frais seront établis de manière raisonnable et pourront être communiqués à l'avance au client sur simple demande au centre d'assistance.

PARAGRAPHE 2B

Thermorossi S.p.A. décline toute responsabilité pour les éventuels dommages, directs ou indirects, pouvant survenir à des personnes, des animaux ou des biens, résultant d'une installation non pleinement conforme à la réglementation en vigueur et/ou d'une installation, d'un usage ou d'un entretien ne respectant pas intégralement les instructions figurant dans le manuel d'installation, d'utilisation et d'entretien fourni avec le produit.



THERMOROSSI 

Fire Lovers

THERMOROSSI S.p.A.

Via Grumolo, 4 (Z.I.) 36011 Arsiero (VI) - ITALY

Fax 0445.741657 - www.thermorossi.com - info@thermorossi.it