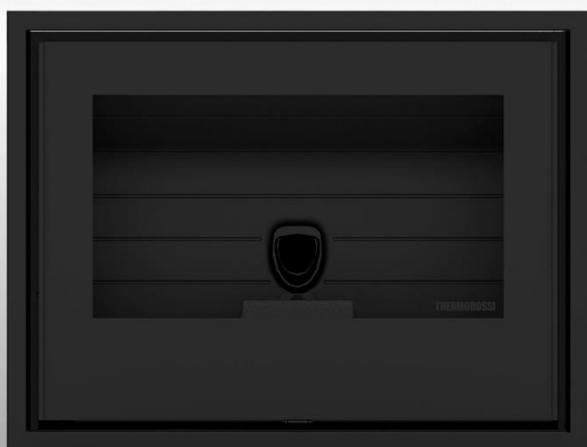


# THERMOROSSI

## ESPRIT 490 – 540 – 600

ITA - MANUALE DI INSTALLAZIONE, USO E MANUTENZIONE.  
FRA - MANUEL D'INSTALLATION, D'UTILISATION ET D'ENTRETIEN.  
ENG - INSTALLATION, USE AND MAINTENANCE GUIDE.  
DEU - INSTALLATIONS-, BETRIEBS- UND WARTUNGSANLEITUNG.  
ESP - MANUAL DE INSTALACIÓN, USO Y MANTENIMIENTO.  
NL - HANDLEIDING VOOR INSTALLATIE, GEBRUIK EN ONDERHOUD.



ITA - Informazioni importanti per la sicurezza ed il corretto funzionamento.  
FRA - À lire impérativement ! Informations importantes pour la sécurité et le bon fonctionnement.  
ENG - Must read! Important information for safety and correct operation.  
DEU - Unbedingt lesen! Wichtige Informationen zur Sicherheit und zum sicheren Betrieb.  
ESP - ¡Leer! Informaciones importantes para la seguridad y el correcto funcionamiento.  
NL - Belangrijke informatie voor de veiligheid en correcte werking.



ÍNDICE

1 – INTRODUCCIÓN .....	5
2 – CARACTERÍSTICAS TÉCNICAS.....	7
3 – DESCRIPCIÓN GENERAL.....	9
4 – INSTALACIÓN .....	11
5 – DESCRIPCIÓN DE LOS MANDOS .....	24
6 – UTILIZACIÓN DEL EQUIPO .....	30
7 – TERMOSTATO AMBIENTE / CRNOTERMOSTATO ADICIONAL .....	31
8 – LIMPIEZA Y MANTENIMIENTO .....	32
9 – CONDUCTO DE EVACUACIÓN DE HUMOS Y VENTILACIÓN DE LOS LOCALES .....	35
10 – ALARMAS .....	38
11 – ESQUEMA ELÉCTRICO .....	39
12 – INTEGRACIÓN RESERVADA PARA EL TÉCNICO AUTORIZADO .....	40
13 – REPUESTOS.....	Errore. Il segnalibro non è definito.

**EU Declaration of Conformity (DoC) / Declaración de conformidad UE (DoC)**

Company name: Empresa:	THERMOROSSI S.P.A.	Postal address: Dirección:	VIA GRUMOLO, N° 4
Postcode and city: Código postal y ciudad:	36011 ARSIERO (VI)	Telephone number: Número de teléfono:	0445/741310
E-mail address: Dirección de correo electrónico:	INFO@THERMOROSSI.IT		

declare that the DoC is issued under our sole responsibility and belongs to the following product:  
manifiesta que la declaración se realiza bajo su responsabilidad y se refiere al siguiente producto:

Apparatus model / Product: Descripción del producto:	Pellet insert Insertable para chimenea de pellets <b>ESPRIT 490</b> <b>ESPRIT 540</b> <b>ESPRIT 600</b>	Trademark: Marca:	<b>THERMOROSSI</b>
Models: Modelos:			

The object of the declaration described above is in conformity with the relevant Union harmonisation legislation:  
El objeto de la declaración anterior es conforme a la legislación de armonización de la Unión:

- Directiva 2014/30/UE, EMCD
- Directiva 2014/35/UE, LVD
- Directiva 2011/65/UE, RoHS
- 2014/30/EU Directive, EMCD
- 2014/35/EU Directive, LVD
- 2011/65/EU Directive, RoHS

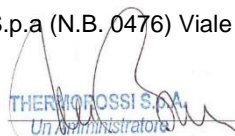
Han sido aplicadas las siguientes normas técnicas armonizadas y/o específicas:  
The following harmonised standards and/or technical specifications have been applied:

EN 55014-1	EN 60335-1	
EN 55014-2	EN 60335-2-102	EN 50581
EN 61000-3-2	EN 62233	
EN 61000-3-3		

EN 14785 pruebas realizadas por el laboratorio certificado Kiwa Cermet Italia S.p.a (N.B. 0476) Viale Venezia, 45 31020 San Vendemiano (Prov. de Treviso).

Arsiero, 28/02/2023

Firma/Sign.

  
THERMOROSSI S.p.A.  
Un Administratore


THERMOROSSI <i>Fire Stoves</i>		DECLARACIÓN DE RENDIMIENTO DE ACUERDO CON EL REGLAMENTO (UE) 305/2011 DECLARATION OF PERFORMANCE ACCORDING TO REGULATION (EU) 305/2011		Nº 98
1	Código único de identificación del producto-tipo: <b>ESPRIT 490</b> <i>Unique identification code of the product type:</i>	2	Modelo, lote, serie, de acuerdo con el artículo 11, párrafo 4: <b>ESPRIT 490</b> <i>Model, batch or serial number required under Article 11 (4):</i>	
3	Usos previstos del producto de construcción, en conformidad con la correspondiente especificación técnica armonizada: <i>Intended uses of the construction product, in accordance with the applicable harmonized technical specification:</i> <b>Equipo para la calefacción doméstica, sin agua, alimentado con pellet de madera / Residential space heating appliance without water fired by wood pellet</b>			
4	Nombre registrado y dirección del fabricante, de acuerdo con el art. 11, párrafo 5: <i>Name and contact address of the manufacturer as required pursuant to Art. 11 (5):</i> <b>THERMOROSSI S.P.A. Via Grumolo, n° 4 36011 Arsiero (VI)</b>	5	Nombre y dirección del comitente a los efectos del artículo 12, párrafo 2: <i>Name and address of the agent as required pursuant to Article 12 (2):</i> -	
6	Sistema o sistemas de evaluación y control de la constancia de las prestaciones del producto de construcción, según el anexo V: <b>Sistemas 3 y 4</b> <i>System or systems of assessment and verification of constancy of performance of the construction product as set out in Annex V: Systems 3 and 4</i>			
7	Laboratorio notificado: <i>Notified laboratory:</i> <b>KIWA CERMET ITALIA S.p.A. N° 0476</b>	Número del informe de prueba según el sistema 3/Test report number based on System 3: <b>2011383</b>		
<b>Prestación declarada / Declared performance</b>				
Especificación técnica armonizada / <i>Harmonized technical specification:</i>		<b>EN 14785:2006</b>		
Características esenciales / <i>Essential characteristics</i>		<b>Prestación / Performance</b>		
Reacción al fuego / <i>Reaction to fire</i>		<b>A1</b>		
Distancia de materiales combustibles <i>Distance to combustible materials</i>		Distancias mínimas / <i>Minimum distances</i> (mm): trasero / rear = <b>200</b> lados / sides = <b>200</b> delantero / front = <b>800</b> cielorraso / ceiling = - piso / floor = -		
Riesgo de salida de brasas incandescentes / <i>Risk of burning fuel falling out</i>		<b>Conforme / Compliant</b>		
Temperatura superficial / <i>Surface temperature</i>		<b>Conforme / Compliant</b>		
Seguridad eléctrica / <i>Electrical safety</i>		<b>Conforme / Compliant</b>		
Limpieza / <i>Cleanability</i>		<b>Conforme / Compliant</b>		
8	Emisión de productos de combustión / <i>Emission of combustion products</i>		CO = <b>92,0 mg/m<sup>3</sup></b> a la potencia térmica nominal / <i>CO at nominal heat output</i> CO = <b>203,0 mg/m<sup>3</sup></b> a la potencia térmica reducida / <i>CO at reduced heat output</i>	
Presión máxima de funcionamiento / <i>Maximum operating pressure</i>		<b>- bar</b>		
Temperatura humos a la potencia térmica nominal / <i>Flue gas temperature at nominal heat output</i>		<b>T 129 °C</b>		
Resistencia mecánica (para soportar la chimenea) / <i>Mechanical resistance (to carry a chimney)</i>		<b>NPD {Ninguna prestación determinada}</b>		
Potencia térmica nominal / <i>Nominal heat output</i>		<b>10,50 kW</b>		
Potencia térmica emitida en el ambiente / <i>Room heating output</i>		<b>10,50 kW</b>		
Potencia térmica cedida al agua / <i>Water heating output</i>		<b>--- kW</b>		
Rendimiento / <i>Efficiency</i>		<b>93,30%</b> a la potencia térmica nominal / <i>Nominal heat output</i> <b>94,10%</b> a la potencia térmica reducida / <i>Reduced heat output</i>		
9	Las prestaciones del producto indicadas en los puntos 1 y 2 corresponden a las prestaciones declaradas, indicadas en el punto 8. La presente declaración de rendimiento se extiende bajo la responsabilidad exclusiva del fabricante, indicado en el punto 4. <i>The performance of the product identified in points 1 and 2 is in conformity with the declared performance in point 8.</i> <i>This declaration of performance is issued under the sole responsibility of the manufacturer identified in point 4.</i> Arsiero, 28/02/2023			

Firma/Signature:  
  
THERMOROSSI S.P.A.  
Un amministratore

THERMOROSSI <i>Fire Stoves</i>		DECLARACIÓN DE RENDIMIENTO DE ACUERDO CON EL REGLAMENTO (UE) 305/2011 DECLARATION OF PERFORMANCE ACCORDING TO REGULATION (EU) 305/2011		Nº 99
1	Código único de identificación del producto-tipo: <b>ESPRIT 540</b> <i>Unique identification code of the product type:</i>	2	Modelo, lote, serie, de acuerdo con el artículo 11, párrafo 4: <b>ESPRIT 540</b> <i>Model, batch or serial number required under Article 11 (4):</i>	
3	Usos previstos del producto de construcción, en conformidad con la correspondiente especificación técnica armonizada: <i>Intended uses of the construction product, in accordance with the applicable harmonized technical specification:</i> <b>Equipo para la calefacción doméstica, sin agua, alimentado con pellet de madera / Residential space heating appliance without water fired by wood pellet</b>			
4	Nombre registrado y dirección del fabricante, de acuerdo con el art. 11, párrafo 5: <i>Name and contact address of the manufacturer as required pursuant to Art. 11 (5):</i> <b>THERMOROSSI S.P.A. Via Grumolo, n° 4 36011 Arsiero (VI)</b>	5	Nombre y dirección del comitente a los efectos del artículo 12, párrafo 2: <i>Name and address of the agent as required pursuant to Article 12 (2):</i> -	
6	Sistema o sistemas de evaluación y control de la constancia de las prestaciones del producto de construcción, según el anexo V: <b>Sistemas 3 y 4</b> <i>System or systems of assessment and verification of constancy of performance of the construction product as set out in Annex V: Systems 3 and 4</i>			
7	Laboratorio notificado: <i>Notified laboratory:</i> <b>KIWA CERMET ITALIA S.p.A. N° 0476</b>	Número del informe de prueba según el sistema 3/Test report number based on System 3: <b>2011383</b>		
<b>Prestación declarada / Declared performance</b>				
Especificación técnica armonizada / <i>Harmonized technical specification:</i>		<b>EN 14785:2006</b>		
Características esenciales / <i>Essential characteristics</i>		<b>Prestación / Performance</b>		
Reacción al fuego / <i>Reaction to fire</i>		<b>A1</b>		
Distancia de materiales combustibles <i>Distance to combustible materials</i>		Distancias mínimas / <i>Minimum distances</i> (mm): trasero / rear = <b>200</b> lados / sides = <b>200</b> delantero / front = <b>800</b> cielorraso / ceiling = - piso / floor = -		
Riesgo de salida de brasas incandescentes / <i>Risk of burning fuel falling out</i>		<b>Conforme / Compliant</b>		
Temperatura superficial / <i>Surface temperature</i>		<b>Conforme / Compliant</b>		
Seguridad eléctrica / <i>Electrical safety</i>		<b>Conforme / Compliant</b>		
Limpieza / <i>Cleanability</i>		<b>Conforme / Compliant</b>		
8	Emisión de productos de combustión / <i>Emission of combustion products</i>		CO = <b>92,0 mg/m<sup>3</sup></b> a la potencia térmica nominal / <i>CO at nominal heat output</i> CO = <b>203,0 mg/m<sup>3</sup></b> a la potencia térmica reducida / <i>CO at reduced heat output</i>	
Presión máxima de funcionamiento / <i>Maximum operating pressure</i>		<b>- bar</b>		
Temperatura humos a la potencia térmica nominal / <i>Flue gas temperature at nominal heat output</i>		<b>T 129 °C</b>		
Resistencia mecánica (para soportar la chimenea) / <i>Mechanical resistance (to carry a chimney)</i>		<b>NPD {Ninguna prestación determinada}</b>		
Potencia térmica nominal / <i>Nominal heat output</i>		<b>10,50 kW</b>		
Potencia térmica emitida en el ambiente / <i>Room heating output</i>		<b>10,50 kW</b>		
Potencia térmica cedida al agua / <i>Water heating output</i>		<b>--- kW</b>		
Rendimiento / <i>Efficiency</i>		<b>93,30%</b> a la potencia térmica nominal / <i>Nominal heat output</i> <b>94,10%</b> a la potencia térmica reducida / <i>Reduced heat output</i>		
9	Las prestaciones del producto indicadas en los puntos 1 y 2 corresponden a las prestaciones declaradas, indicadas en el punto 8. La presente declaración de rendimiento se extiende bajo la responsabilidad exclusiva del fabricante, indicado en el punto 4. <i>The performance of the product identified in points 1 and 2 is in conformity with the declared performance in point 8.</i> <i>This declaration of performance is issued under the sole responsibility of the manufacturer identified in point 4.</i> Arsiero, 28/02/2023			

Firma/Signature:  
  
THERMOROSSI S.P.A.  
Un amministratore

## ESPRIT 490 – 540 – 600

THERMOROSSI 		DECLARACIÓN DE RENDIMIENTO DE ACUERDO CON EL REGLAMENTO (UE) 305/2011 DECLARATION OF PERFORMANCE ACCORDING TO REGULATION (EU) 305/2011		N° 100
1	Código único de identificación del producto-tipo: <b>ESPRIT 600</b> <i>Unique identification code of the product type:</i>	2	Modelo, lote, serie, de acuerdo con el artículo 11, párrafo 4: <b>ESPRIT 600</b> <i>Model, batch or serial number required under Article 11 (4):</i>	
3	Usos previstos del producto de construcción, en conformidad con la correspondiente especificación técnica armonizada: <i>Intended uses of the construction product, in accordance with the applicable harmonised technical specification:</i> <b>Equipo para la calefacción doméstica, sin agua, alimentado con pellet de madera / Residential space heating appliance without water fired by wood pellet</b>			
4	Nombre registrado y dirección del fabricante, de acuerdo con el art. 11, párrafo 5: <b>THERMOROSSI S.P.A. Via Grumolo, n° 4 36011 Arsiero (VI)</b>	5	Nombre y dirección del comitente a los efectos del artículo 12, párrafo 2: <b>-</b>	
6	Sistema o sistemas de evaluación y control de la constancia de las prestaciones del producto de construcción, según el anexo V: <b>Sistemas 3 y 4</b> <i>System or systems of assessment and verification of constancy of performance of the construction product as set out in Annex V: Systems 3 and 4</i>			
7	Laboratorio notificado: <b>Notified laboratory: KIWA CERMET ITALIA S.p.A. N° 0476</b>	Número del informe de prueba según el sistema 3/Test report number based on System 3: <b>2011383</b>		
<b>Prestación declarada / Declared performance</b>				
Especificación técnica armonizada / <i>Harmonized technical specification:</i>		EN 14785:2006		
Características esenciales / <i>Essential characteristics</i>		Prestación / <i>Performance</i>		
Reacción al fuego / <i>Reaction to fire</i>		A1		
Distancia de materiales combustibles <i>Distance to combustible materials</i>		Distancias mínimas / <i>Minimum distances (mm):</i> trasero / rear = 200 lados / sides = 200 delantero / front = 800 cielorraso / ceiling = - piso / floor = -		
Riesgo de salida de brasas incandescentes / <i>Risk of burning fuel falling out</i>		Conforme / <i>Compliant</i>		
Temperatura superficial / <i>Surface temperature</i>		Conforme / <i>Compliant</i>		
Seguridad eléctrica / <i>Electrical safety</i>		Conforme / <i>Compliant</i>		
Limpieza / <i>Cleanability</i>		Conforme / <i>Compliant</i>		
8	Emisión de productos de combustión / <i>Emission of combustion products</i>	CO = 92,0 mg/m <sup>3</sup> a la potencia térmica nominal / <i>CO at nominal heat output</i> CO = 203,0 mg/m <sup>3</sup> a la potencia térmica reducida / <i>CO at reduced heat output</i>		
Presión máxima de funcionamiento / <i>Maximum operating pressure</i>		- bar		
Temperatura humos a la potencia térmica nominal / <i>Flue gas temperature at nominal heat output</i>		T 129 °C		
Resistencia mecánica (para soportar la chimenea) / <i>Mechanical resistance (to carry a chimney)</i>		NPD {Ninguna prestación determinada}		
Potencia térmica nominal / <i>Nominal heat output</i>		10,50 kW		
Potencia térmica emitida en el ambiente / <i>Room heating output</i>		10,50 kW		
Potencia térmica cedida al agua / <i>Water heating output</i>		- kW		
Rendimiento / <i>Efficiency</i>		93,30% a la potencia térmica nominal / <i>Nominal heat output</i> 94,10% a la potencia térmica reducida / <i>Reduced heat output</i>		
9	Las prestaciones del producto indicadas en los puntos 1 y 2 corresponden a las prestaciones declaradas, indicadas en el punto 8. La presente declaración de rendimiento se extiende bajo la responsabilidad exclusiva del fabricante, indicado en el punto 4. <i>The performance of the product identified in points 1 and 2 is in conformity with the declared performance in point 8. This declaration of performance is issued under the sole responsibility of the manufacturer identified in point 4.</i> Arsiero, 28/02/2023			

Firma/Signature:

THERMOROSSI S.P.A.  
Un Administrator

IT – SCHEDA PRODOTTO (UE 2015/1186) EN – PRODUCT FICHE (EU 2015/1186) FR – FICHE PRODUIT (UE 2015/1186) NL – PRODUCTGEGEVENSBLAD (EU 2015/1186) DE – PRODUKTDATENBLATT (EU 2015/1186) ES – FICHA DE PRODUCTO (UE 2015/1186)	IT – MARCHIO EN – BRAND FR – MARQUE NL – MERK DE – MARKE ES – MARCA	THERMOROSSI S.P.A.		
IT – MODELLO EN – MODEL FR – MODÈLE NL – MODEL DE – MODELL ES – MODELO		<b>ESPRIT 490</b>	<b>ESPRIT 540</b>	<b>ESPRIT 600</b>
IT – CLASSE DI EFFICIENZA ENERGETICA EN – ENERGY EFFICIENCY CLASS FR – CLASSE D'EFFICACITÉ ÉNERGÉTIQUE NL – ENERGIE EFFICIENTIEKLASSE DE – ENERGIEEFFIZIENZKLASSE ES – CLASE DE EFICIENCIA ENERGÉTICA		<b>A+</b>	<b>A+</b>	<b>A+</b>
IT – POTENZA TERMICA DIRETTA EN – DIRECT HEAT OUTPUT FR – PUISSANCE THERMIQUE DIRECTE NL – DIREKTE WARMTEAFGIFTE DE – DIREKTE WÄRMELEISTUNG ES – POTENCIA CALORÍFICA DIRECTA		<b>10,5 kW</b>	<b>10,5 kW</b>	<b>10,5 kW</b>
IT – POTENZA TERMICA INDIRETTA EN – INDIRECT HEAT OUTPUT FR – PUISSANCE THERMIQUE INDIRECTE NL – INDIRECTE WARMTEAFGIFTE DE – INDIRECTE WÄRMELEISTUNG ES – POTENCIA CALORÍFICA INDIRECTA		-	-	-
IT – INDICE DI EFFICIENZA ENERGETICA EN – ENERGY EFFICIENCY INDEX FR – INDICE D'EFFICACITÉ ÉNERGÉTIQUE NL – ENERGIE-EFFICIENTIEINDEX DE – ENERGIEEFFIZIENZINDEX ES – ÍNDICE DE EFICIENCIA ENERGÉTICA		<b>124</b>	<b>124</b>	<b>124</b>
IT – EFFICIENZA UTILE ALLA POTENZA TERMICA NOMINALE EN – USEFUL ENERGY EFFICIENCY AT NOMINAL HEAT OUTPUT FR – RENDEMENT UTILE À LA PUISSANCE THERMIQUE NOMINALE NL – NUTTIG RENDEMENT BIJ NOMINAAL VERMOGEN DE – BRENNSTOFF-ENERGIEEFFIZIENZ BEI NENNWÄRMELEISTUNG ES – EFICIENCIA ENERGÉTICA ÚTIL A POTENCIA CALORÍFICA NOMINAL		<b>93,3 %</b>	<b>93,3 %</b>	<b>93,3 %</b>
IT – EFFICIENZA UTILE AL CARICO MINIMO EN – USEFUL ENERGY EFFICIENCY AT MINIMUM LOAD FR – RENDEMENT UTILE À LA CHARGE MINIMALE NL – NUTTIG RENDEMENT BIJ MINIMALE WARMTEAFGIFTE DE – BRENNSTOFF-ENERGIEEFFIZIENZ BEI MINDESTLAST ES – EFICIENCIA ENERGÉTICA ÚTIL A CARGA MINIMA		<b>94,1 %</b>	<b>94,1 %</b>	<b>94,1 %</b>
IT – RISPETTARE TUTTE LE ISTRUZIONI RIPORTATE SUL MANUALE DI INSTALLAZIONE USO E MANUTENZIONE EN – ALWAYS FOLLOW THE INSTRUCTIONS PROVIDED IN THE OPERATING AND MAINTENANCE MANUAL FR – RESPECTER TOUTES LES INSTRUCTIONS CITÉES DANS LA NOTICE D'INSTALLATION, UTILISATION ET ENTRETIEN NL – VOLG ALTIJD DE INSTRUCTIES VAN DE INSTALLATIE-. GERUIKERSHANDLEIDING EN DE ONDERHOUDSVOORSCHRIFTEN DE – ERFÜLLEN DIE ANWEISUNGEN DER INSTALLATION, NUTZUNG UND WARTUNG, DIE IN DEM ANLEITUNGSBUCH SIND ES – RESPECTAR LAS INSTRUCCIONES REPORTADAS EN EL MANUAL DE UTILIZACIÓN Y MANTENIMIENTO				

## 1 – INTRODUCCIÓN

### 1.1 ADVERTENCIAS DE SEGURIDAD

Este manual de instalación, uso y mantenimiento constituye parte integrante y esencial del producto y el usuario deberá conservarlo. Antes de efectuar la instalación, el mantenimiento o utilizar el producto, lea atentamente este manual. Todas las leyes locales, nacionales y las normas europeas deben ser respetadas durante la instalación y uso del equipo. Al Cliente usuario se le exhorta a realizar todas las operaciones de mantenimiento contenidas en este manual.

Este equipo deberá destinarse exclusivamente al uso para el que ha sido previsto. Cualquier otra utilización debe considerarse impropia y, como tal, peligrosa; en consecuencia, toda responsabilidad debida a un uso impropio del producto estará a cargo del usuario. La instalación, el mantenimiento y las eventuales reparaciones deben ser realizadas por personal profesionalmente cualificado, habilitado según el decreto N.º 37 del 22 de enero de 2008, en observancia de la normativa vigente en la materia. En caso de reparaciones, se deben utilizar exclusivamente repuestos originales entregados por Thermorossi. Una errónea instalación o un mal mantenimiento podrían provocar daños a personas, animales o bienes; en ese caso, el fabricante está exonerado de toda responsabilidad.

Antes de realizar cualquier operación de limpieza o mantenimiento, apague el equipo, accionando el interruptor general 0/I, y desconecte el cable de la toma de alimentación. El producto debe necesariamente estar instalado en locales adecuados y con todos los servicios (de alimentación y de evacuación) que el equipo requiere para un correcto y seguro funcionamiento. Toda operación no explícitamente autorizada por Thermorossi S.p.A. en cualquiera de los sistemas, componentes o partes interiores y exteriores del equipo, así como en los accesorios entregados junto con el equipo, comporta la pérdida de la garantía y la caducidad de la responsabilidad del fabricante, en virtud del D.P.R. 224 del 24/05/1988, art. 6/b.

Se recomienda cuidar el presente manual y conservarlo en un lugar de fácil y rápido acceso: en caso de extravío o deterioro, el usuario debe solicitar un nuevo ejemplar al fabricante. Si el equipo tuviera que venderse o transferirse a otro usuario, verifique siempre que el manual lo acompañe. Las imágenes y las figuras contenidas en este manual tienen valor puramente ilustrativo y pueden diferir de la realidad. Además, Thermorossi se reserva la facultad de realizar modificaciones en cualquier momento y sin preaviso en el contenido del presente manual.

*Thermorossi S.p.A. mantiene los derechos de autor sobre este manual. Sin la necesaria autorización, las instrucciones mencionadas no podrán duplicarse o comunicarse a terceros y no podrán ser utilizadas para hacer la competencia.*

### 1.2 NORMAS DE SEGURIDAD



#### DAÑOS A PERSONAS

Este símbolo de seguridad identifica importantes mensajes a lo largo del manual. Cuando se encuentre, leer atentamente el mensaje que sigue puesto que su incumplimiento puede acarrear graves daños a las personas que utilicen el equipo para chimenea.



#### DAÑOS A BIENES

Este símbolo de seguridad identifica unos mensajes o instrucciones de cuyo cumplimiento depende el buen funcionamiento del equipo y de la instalación. Si no se siguen escrupulosamente, pueden provocarse graves daños al equipo.



#### INFORMACIONES

Este símbolo señala instrucciones importantes para el buen funcionamiento del equipo. Si no se cumplen correctamente, el funcionamiento no resultará satisfactorio.

### 1.3 RECOMENDACIONES



Antes de utilizar el equipo, lea atentamente todas las partes de este manual de instalación, uso y mantenimiento, puesto que el conocimiento de las informaciones y de las prescripciones contenidas en esta publicación es fundamental para su correcta utilización.

Toda la operación de conexión del panel eléctrico debe ser realizada por personal experto; no se reconocerá responsabilidad alguna por daños, incluso a terceros, si no se siguieran las indicaciones para la instalación, uso y mantenimiento del equipo. Modificaciones del equipo realizadas por el usuario o por personal encargado por el mismo deben considerarse total responsabilidad del usuario. Están a cargo del usuario todas las operaciones necesarias para el mantenimiento en eficiencia del equipo, antes y durante el uso normal.

### 1.4 ADVERTENCIAS GENERALES



Atención: el equipo obligatoriamente debe estar conectado a una instalación eléctrica con toma de tierra mediante conductor PE (conformemente a lo previsto por las normas, relativamente a los equipos de baja tensión). Antes de instalar el equipo, es necesario comprobar la eficiencia del circuito de toma de tierra de la instalación de suministro eléctrico.

Atención: La línea de suministro eléctrico debe tener una sección adecuada a la potencia del equipo. La sección de los cables, en cualquier caso, no debe ser inferior a 1,5 mm<sup>2</sup>. La alimentación del equipo debe ser con un voltaje de 230 V y 50 Hz. Variaciones de tensión superiores al 10 % del valor nominal pueden provocar funcionamiento irregular o dañar el dispositivo eléctrico. El equipo debe colocarse de manera que la clavija de enchufe resulte de fácil acceso. Si no hubiera, es preciso hacer instalar un adecuado interruptor diferencial antes de la conexión del equipo.

Coloque el cable de alimentación de tal forma que no pueda entrar en contacto con el tubo de evacuación de humos o con partes calientes del equipo. Para prevenir cualquier riesgo, en caso de deterioro del cable de alimentación, éste debe ser sustituido por el fabricante o por el servicio de asistencia técnica autorizado.

Esto equipo está identificado con la marca CE y ha funcionado durante una hora para verificar su correcto funcionamiento.

El producto no debe ser utilizado por niños de edad inferior a 8 años, por personas con capacidades mentales, sensoriales o físicas reducidas, o por personas sin conocimiento de las instrucciones de uso y mantenimiento del producto (estas instrucciones se encuentran en el presente manual). Los niños no deben jugar con el equipo.

**ATENCIÓN:** Antes de cada uso, verifique que el quemador esté bien limpio y colocado correctamente en su alojamiento, y que el cajón de ceniza esté limpio; verifique además que la puerta del hogar esté bien cerrada y estanca.

**ATENCIÓN:** Durante el funcionamiento, la puerta debe estar siempre bien cerrada. Está terminantemente prohibido abrir la puerta durante el funcionamiento. Durante el funcionamiento, los tubos de evacuación de humos y los partes del equipo pueden estar a temperaturas elevadas: evite tocarlos. No exponga el cuerpo al aire caliente por períodos prolongados; no caliente demasiado el local en el que está instalado el equipo: comportamientos de este tipo pueden causar problemas de salud. No exponga directamente al flujo de aire caliente plantas o animales: podrían causar efectos nocivos sobre ellos. Está terminantemente prohibido el uso de cualquier tipo de combustible (líquido o sólido) para encender el equipo: el encendido se debe producir en modo automático, según lo previsto e indicado en el presente manual de instalación, uso y mantenimiento; a este propósito, está terminantemente prohibido verter directamente pellets (u otro material) en el brasero. No deposite objetos no resistentes al calor, inflamables o combustibles cerca del equipo: manténgalos a una distancia adecuada. No utilice el producto como apoyo para secar ropa. Eventuales tendederos se deben colocar a una distancia adecuada. Está terminantemente prohibido desconectar el equipo de la red eléctrica durante el funcionamiento.



**Atención:** No moje el equipo y no se acerque a las partes eléctricas con las manos mojadas. Jamás aspire la ceniza caliente: el aspirador utilizado podría dañarse. Todas las limpiezas indicadas en el presente manual se deben realizar con el equipo frío y apagado.



¡Atención! Aviso para clientes suizos Tómense como referencia las normas cantonales de bomberos en vigor (obligación de señalización y distancias de seguridad) y la Nota correspondiente a la instalación de estufas expedida por la Asociación de los entes de seguros contra incendios (VKF - AEAI).



**ATENCIÓN:** Es obligatorio realizar la conexión a tierra del equipo. El incumplimiento de esta instrucción puede comportar graves daños al producto que la garantía no cubre. Encargue a un técnico electricista el control de la toma de tierra.

## 1.5 TRANSPORTE Y ALMACENAMIENTO

### TRANSPORTE Y DESPLAZAMIENTO

El cuerpo del equipo para chimenea debe desplazarse en posición vertical exclusivamente con carretillas. Debe prestarse especial atención para que el panel eléctrico y todas las partes delicadas estén preservados de golpes mecánicos que puedan comprometer su integridad y su correcto funcionamiento.

### ALMACENAMIENTO

El almacenamiento del equipo debe realizarse en locales en los que no haya humedad y no debe estar expuesto a la intemperie; se desaconseja apoyar el equipo directamente sobre el suelo. El fabricante no se considera responsable por daños provocados a pavimentaciones de madera u otro material.

Se desaconseja mantener el producto almacenado por periodos excesivamente largos.

## 1.6 INFORMACIÓN PARA LA CORRECTA ELIMINACIÓN DEL PRODUCTO



Al final de su vida útil, el producto no se debe eliminar junto con los residuos urbanos, sino que debe ser eliminado respetando el ambiente y las normas vigentes en la materia. Debe ser entregado en centros autorizados de recogida selectiva de residuos electrónicos, frecuentemente previstos por las administraciones municipales. Además de no contaminar el ambiente, la correcta eliminación favorece la recuperación y el reciclaje de los materiales.

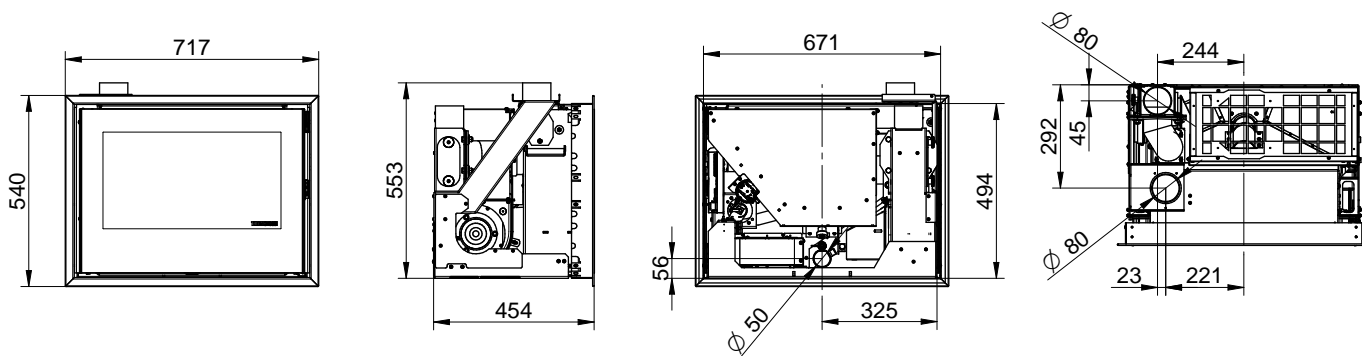
## 2 – CARACTERÍSTICAS TÉCNICAS

	U. M.	ESPRIT 490	ESPRIT 540	ESPRIT 600
Altura	mm	553	584	637
Profundidad	mm	454	455	537
Ancho	mm	717	717	717
Peso sin carga y sin revestimientos	kg	95	103	106
Potencia al hogar mín./máx. *	kW	2,8 / 11,3	2,8 / 11,3	2,8 / 11,3
Potencia nominal mín./máx. *	kW	2,6 / 10,5	2,6 / 10,5	2,6 / 10,5
Consumo mín/máx *	kg/h	0,57 / 2,34	0,57 / 2,34	0,57 / 2,34
Ø tubo salida humos	mm	80	80	80
Tiro mínimo a la potencia nominal	Pa	12	12	12
Tiro mínimo a la potencia reducida	Pa	12	12	12
Capacidad depósito *	kg	12,5	12,5	20,5
Temperatura media humos a potencia nominal *	°C	129	129	129
Temperatura media humos a potencia reducida *	°C	62	62	62
Caudal humos potencia nominal *	g/sec	5,6	5,6	5,6
Caudal humos a potencia reducida *	g/sec	3,6	3,6	3,6
Rendimiento a la potencia nominal *	%	93,3	93,3	93,3
Rendimiento a la potencia reducida *	%	94,1	94,1	94,1
Emisiones de CO con 13 % de O <sub>2</sub> a potencia nominal *	mg/m <sup>3</sup>	92	92	92
Emisiones de CO con 13 % de O <sub>2</sub> a potencia reducida *	mg/m <sup>3</sup>	203	203	203
Tensión y frecuencia alimentación	V – Hz	230 – 50	230 – 50	230 – 50
Consumo eléctrico máx.	A – W	1,25 – 285	1,25 – 285	1,25 – 285
Consumo eléctrico mín.	A – W	0,10 – 20	0,10 – 20	0,10 – 20
Volumen calentable **	m <sup>3</sup>	280	280	280

\* Todos los datos se han obtenido utilizando pellets homologado según las normas UNI EN 14961-2 A1 A2.

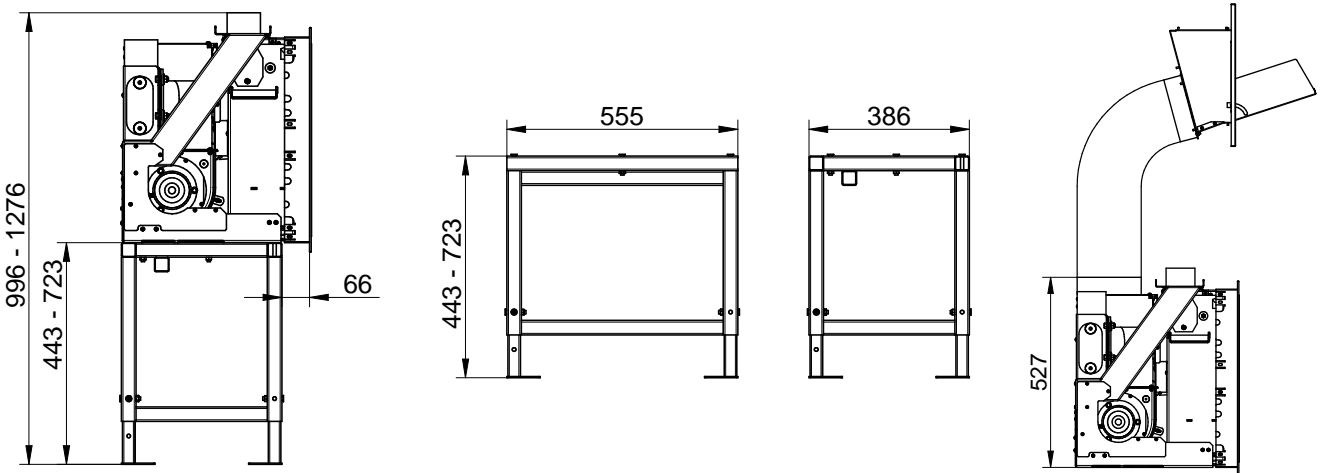
\*\* Es importante tener en cuenta que el volumen calentable depende significativamente del aislamiento de la habitación (clase energética del inmueble) y de la posición del equipo en la planimetría de la misma; por consiguiente los valores indicados pueden variar incluso considerablemente.

### - ESPRIT 490

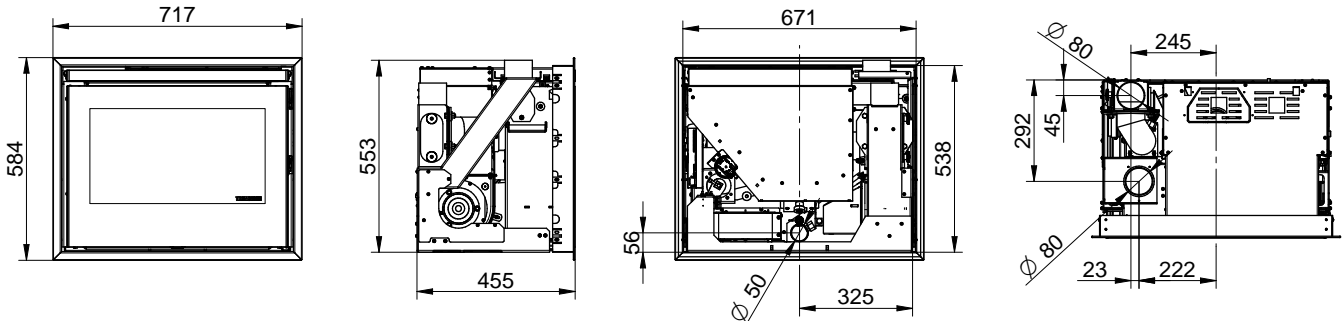




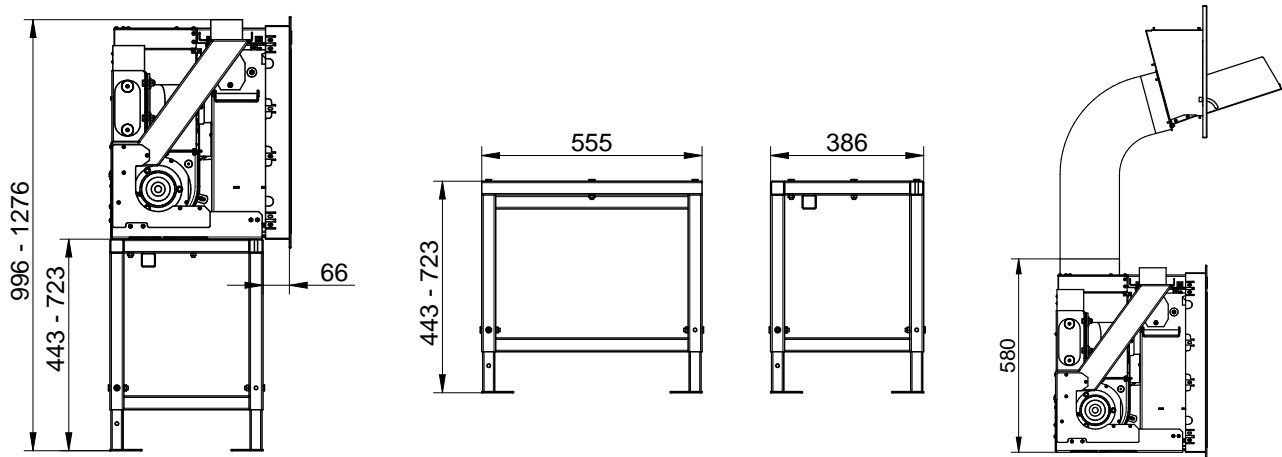
- **ESPRIT 490 CON PEDESTAL (OPCIONAL) y/o KIT RÁPIDO FIJO (OPCIONAL)**



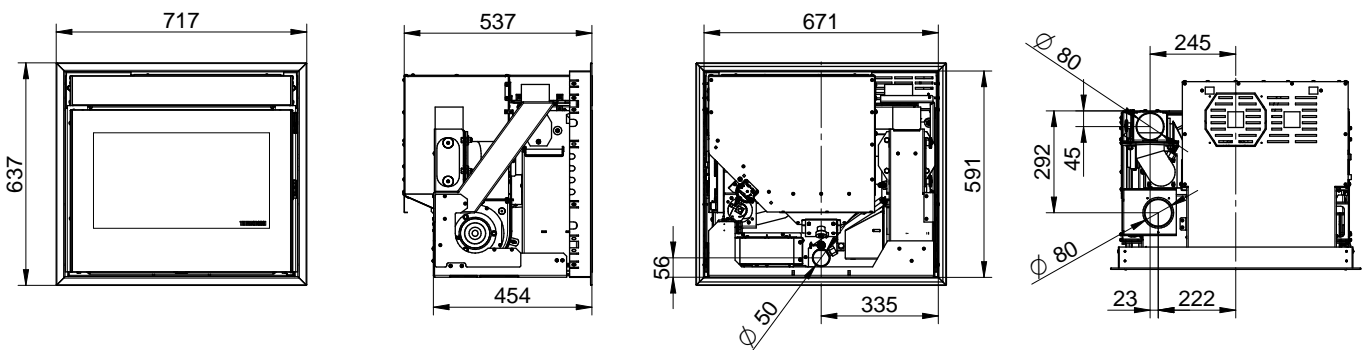
- **ESPRIT 540**



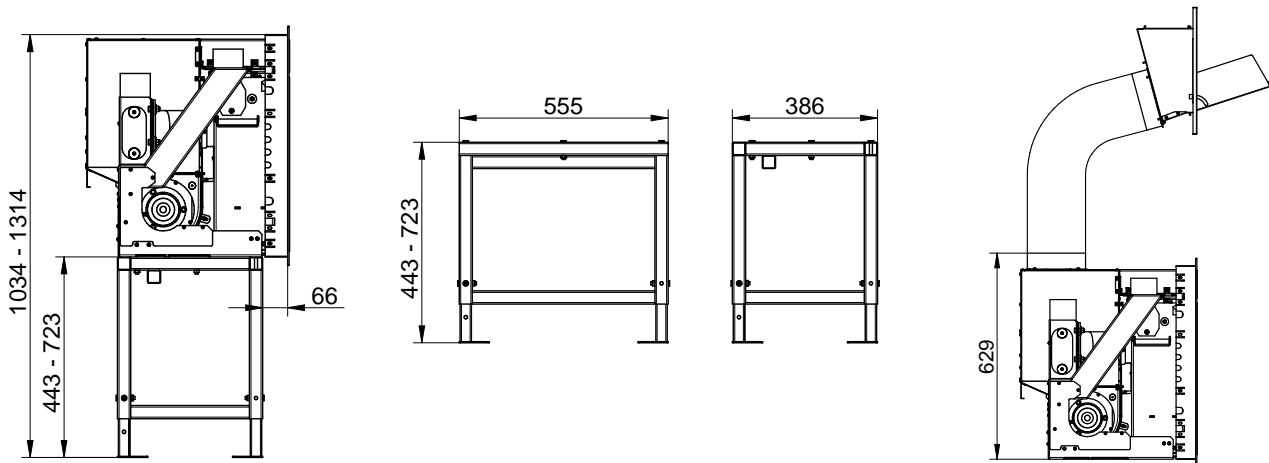
- **ESPRIT 540 CON PEDESTAL (OPCIONAL) y/o KIT RÁPIDO FIJO (OPCIONAL)**



- **ESPRIT 600**



- **ESPRIT 600 CON PEDESTAL (OPCIONAL) y/o KIT RÁPIDO FIJO (OPCIONAL)**



### 3 – DESCRIPCIÓN GENERAL

#### 3.1 TECNOLOGÍA DE FUNCIONAMIENTO

Su equipo ha sido fabricado para satisfacer plenamente las exigencias de calefacción y practicidad. Los componentes de primera calidad y la tecnología del microprocesador de gestión del funcionamiento garantizan una elevada fiabilidad y un óptimo rendimiento.

#### 3.2 LOS PELLETS

El combustible utilizado se denomina pellets, es decir, óvulos de serrín prensado; esto les permitirá gozar plenamente del calor de la llama sin tener que alimentar manualmente la combustión.

El diámetro de los pellet es de 6 mm y la longitud está comprendida entre 10 y 20 mm. Tienen un contenido de humedad del 8% como máximo; un poder calorífico de 4000/4500 kcal/kg y una densidad de 630-640 kg/m<sup>3</sup>. Los pellets deben ser homologado según la norma EN 14961-2 A1 o A2.

**Está prohibido el uso de cualquier pellet diferente del indicado. La utilización de combustible no conforme con lo especificado, además de provocar la pérdida inmediata de la garantía del equipo, también puede provocar situaciones de peligro. El equipo no debe utilizarse como incinerador; ello provoca la pérdida inmediata de la garantía.**

#### 3.3 RECARGA DE PELLET

Cuando el depósito de pellets está a punto de agotarse, el aparato puede avisar al usuario para que rellene con pellets, mostrando el siguiente símbolo en la pantalla, que parpadeará a intervalos regulares:



Este símbolo desaparece automáticamente al poco tiempo de llenarse la tolva. La advertencia debe considerarse puramente indicativa, y no es seguro que su aparición indique realmente que debe llenarse la tolva.

La fiabilidad de esta advertencia, ligada a la evolución de la combustión y a las diferentes longitudes y tamaños de los pellets, está estrechamente vinculada a la estabilidad del funcionamiento en términos de potencia y ventilación. Las variaciones frecuentes de potencia y/o ventilación pueden alterar esta advertencia.

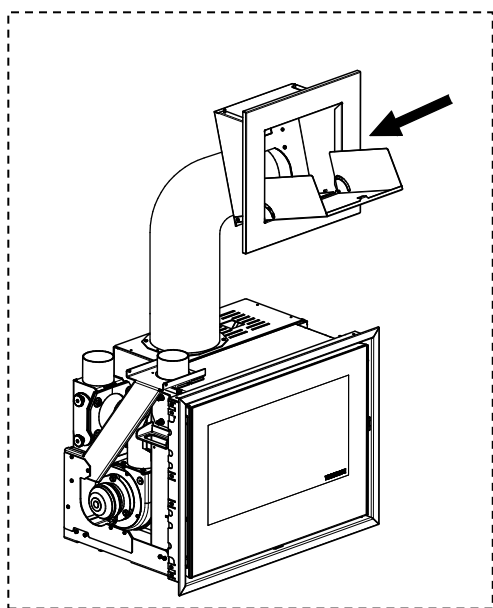
Por lo tanto, debe interpretarse con una amplia tolerancia de funcionamiento, y en ningún caso puede servir de base para impugnar la función real de calefacción que la estufa está destinada a cumplir.



El depósito está situado en la parte superior de equipo. La capacidad de carga expresada en los datos técnicos se debe considerar variable en función del peso específico del pellet. La recarga del pellet puede efectuarse en los siguientes modos:

**ESPRIT 490 – 540 – 600**

- Si se compra el **Kit rápido fijo** (opcional), la recarga del pellet puede efectuarse a través de la trampa de carga suministrada.

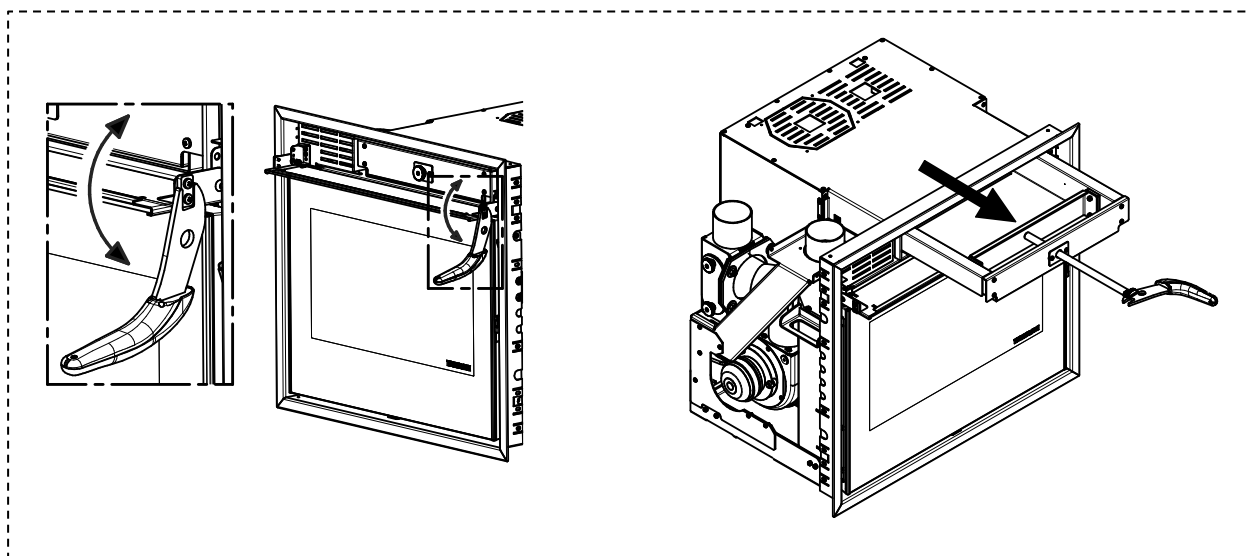


ATENCIÓN:

En caso de instalación del Kit rápido fijo:

- Se podrá seguir cargando los pellets a través del cajón (en los modelos en los que está previsto).
- Durante la fase de llenado del depósito, preste atención para no dejar caer pellets dentro del equipo; en casos extremos, esto podría generar llamas libres.

- Si se adquiere un modelo con **cajón de carga**, la recarga de pellets se puede realizar a través del cajón.



ATENCIÓN:

En caso de carga a través del cajón:

- Para extraer el cajón es necesario abrir la puerta acristalada, utilizando la manija suministrada de serie (véase la imagen anterior).
- Extraiga el vástago tirando del pomo hacia afuera, utilizando la manija suministrada de serie (véase la imagen anterior).
- Cargue los pellets y cierre el cajón. Una vez completada la recarga, preste especial atención a que no queden pellets o serrín dentro del cajón cerrado; en casos extremos, esto podría generar llamas libres.
- Se podrá seguir cargando los pellets a través del Kit rápido fijo (opcional).



Durante la fase de llenado del depósito, preste atención para no dejar caer pellets dentro del equipo; en casos extremos, esto podría generar llamas libres.

- Si no está previsto ningún compartimento de carga en la estructura, la recarga del pellet puede efectuarse extrayendo el equipo.



En este caso es obligatorio respetar el siguiente procedimiento:

- 1) Apague el insertable para chimenea por medio del panel de mandos.
- 2) Espere el final de la fase de OFF y el completo enfriamiento del insertable para chimenea.
- 3) Interrumpa la tensión con el interruptor bipolar instalado aguas arriba del equipo.
- 4) Desactive el bloque anti extracción.
- 5) Proceda a la operación de carga del pellet.

Durante la operación de llenado del depósito es necesario prestar particular atención, ya que en la base del mismo se encuentra el tornillo sin fin de carga de pellets que está en movimiento. Además, preste la debida atención durante las operaciones de carga de combustible, ya que la zona de carga puede estar muy caliente.

ATENCIÓN: Es normal que quede pellet dentro del depósito al final de la carga.

Atención: Durante la fase de llenado del depósito, preste atención para no dejar caer pellets dentro del equipo; en casos extremos, esto podría generar llamas libres.



Durante el verano, y una vez al mes, debe vaciarse el depósito y aspirar la zona del tornillo sin fin de carga. Si durante la operación de recarga de pellet se entrevé el tornillo sin fin de carga en el depósito (pellet casi agotado en el depósito), es obligatorio poner el equipo en OFF, dejarlo enfriar y limpiar el brasero. No apague el equipo con el interruptor general 0/I del panel de alimentación o interrumpiendo la alimentación eléctrica. A continuación, reencienda el equipo.

Si se observa una gran acumulación de humo dentro de la cámara de combustión, aléjese inmediatamente del equipo. En particular, aléjese del vidrio de la puerta de la cámara de combustión. La excesiva concentración de gases no quemados podría provocar una deflagración que podría romper el vidrio. No abra la puerta de carga por ningún motivo ni se acerque al producto mientras estén presentes esos gases. A continuación, contacte con un centro de asistencia técnica para hacer verificar las causas. No apague el equipo con el interruptor general 0/I del panel de alimentación o interrumpiendo la alimentación eléctrica. A continuación, no encienda el equipo por ningún motivo.



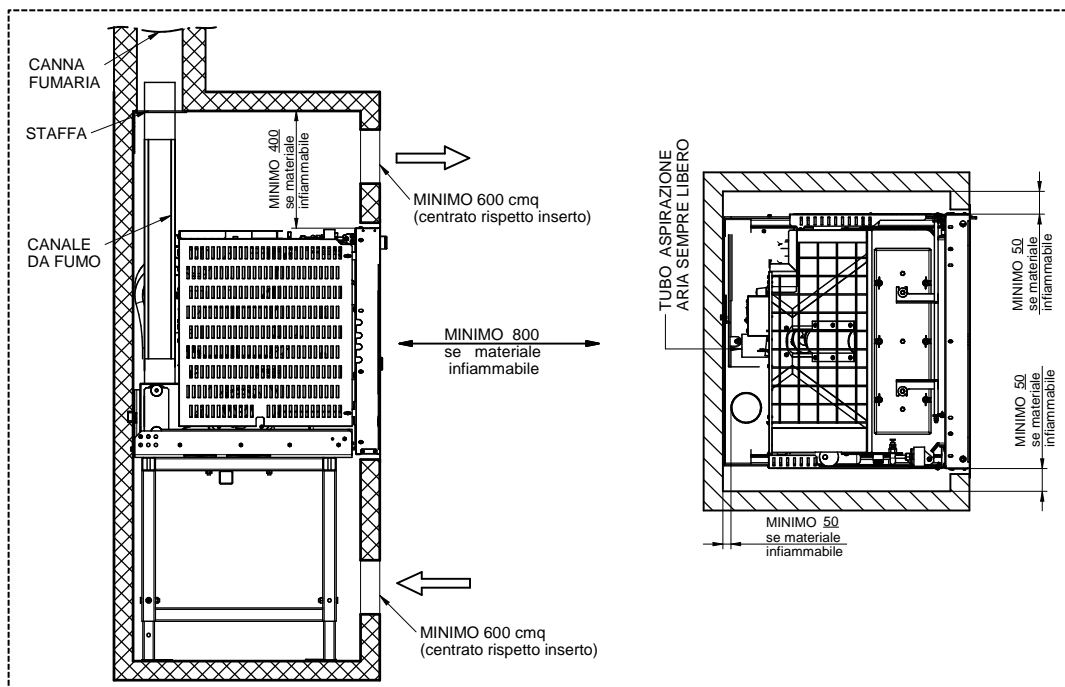
**Dentro del depósito de pellets se debe introducir exclusivamente pellets, según las especificaciones anteriormente descritas. En ningún caso se deben introducir sustancias o cuerpos extraños dentro del depósito, en el brasero o en cualquier otro compartimiento del producto.**

## 4 – INSTALACIÓN

### 4.1 EMPLAZAMIENTO DEL EQUIPO



Se recomienda seguir atentamente las advertencias generales del punto 1.1. En primer lugar, se debe tener en cuenta que el suelo del local en el que se instalará el equipo debe resistir el peso del mismo y de los pellets en el depósito. ATENCIÓN: El local en el que debe funcionar el equipo debe estar suficientemente ventilado, sin humedad ni salitre. Una elevada humedad o salinidad del ambiente puede comportar la aparición de herrumbre o fenómenos de corrosión, que no serán cubiertos por la garantía. En caso de elementos inflamables situados cerca del equipo (por ejemplo: enlistonados, muebles, cortinas, cuadros, sofás, etc.), es obligatorio respetar las distancias mínimas indicadas en la siguiente figura. ATENCIÓN: es obligatorio disponer en la cavidad de alojamiento del insertable para chimenea las aperturas mínimas de aireación indicadas en la imagen expuesta arriba y asimismo respetar las distancias mínimas.



LEGENDA	LEGENDA
CANNA FUMARIA	CONDUCTO DE HUMOS
STAFFA	SOPORTE
CANALE DA FUMO	CANAL DE HUMO
MINIMO 400 se materiale ininflamabile	MINIMO 400 si es material inflamable
MINIMO 800 se materiale ininflamabile	MINIMO 800 si es material inflamable
MINIMO 50 se materiale ininflamabile	MINIMO 50 si es material inflamable
MINIMO 600 cmq (centrato rispetto inserto)	MINIMO 600 cm² (centrado respecto al insertable)
TUBO ASPIRAZIONE ARIA SEMPRE LIBERO	TUBO DE ASPIRACIÓN DEL AIRE SIEMPRE LIBRE



**ATENCIÓN:** Se aconseja prever un espacio libre de 250 mm en los lados izquierdo y derecho del insertable para chimenea para eventuales mantenimientos ordinarios y extraordinarios.

**ATENCIÓN:** Puede ser necesario intervenir en los lados o detrás del insertable para chimenea para operaciones de mantenimiento extraordinario; para este propósito es obligatorio prever el desmontaje rápido del cartón de yeso de la chimenea o predisponer una puerta de acceso.

La instalación cerca de materiales sensibles al calor puede hacerse siempre que en medio se ponga una adecuada protección de material aislante e ignífugo (ref. Uni 10683). En el caso en que la base de apoyo sea de madera o de material combustible, es obligatorio interponer entre el aparato y el suelo un plano protector ignífugo. El incumplimiento de estas instrucciones provoca la caducidad inmediata de la garantía del equipo.

El instalador debe extender al usuario el certificado de conformidad de la instalación, acompañado por el proyecto y por los siguientes documentos:

- Informe del tipo de materiales utilizados.
- Proyecto según el artículo 5 del D. M. N. ° 37 del 22 de enero de 2008.
- Esquema de la instalación realizada.
- Referencia a declaraciones de conformidad previas o parciales ya existentes (por ejemplo, instalación eléctrica).
- Copia del certificado de reconocimiento de los requisitos técnico-profesionales.



En conformidad con la ley, estos documentos deben ser conservados junto al manual de instrucciones de uso y mantenimiento. El usuario debe verificar, directa o indirectamente, la correcta instalación, según la normativa vigente en la materia. No está permitida la instalación del equipo en locales no idóneos como dormitorios, baños, duchas o garajes/boxes. Está prohibida la colocación del equipo en ambientes con atmósfera explosiva. **ATENCIÓN:** El equipo no es un electrodoméstico; si no se observan las indicaciones contenidas en el presente manual, si la instalación no ha sido realizada en forma idónea o si no se respetan las disposiciones vigentes en la materia, se pueden verificar condiciones de peligro para los objetos y las personas. Es responsabilidad del usuario verificar la presencia en el local de una rejilla de ventilación idónea, que garantice el necesario aporte de oxígeno para el generador.



El instalador debe proporcionar al usuario final instrucciones verbales para la correcta utilización del equipo durante su primera utilización.

## 4.2 DESEMBALAJE

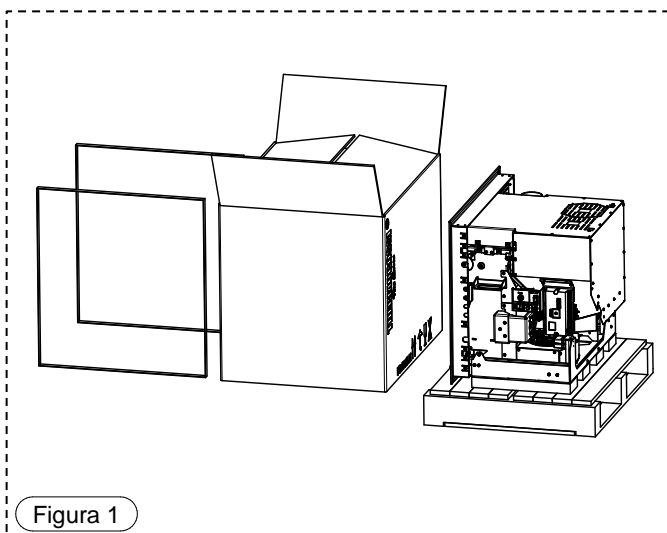


Figura 1

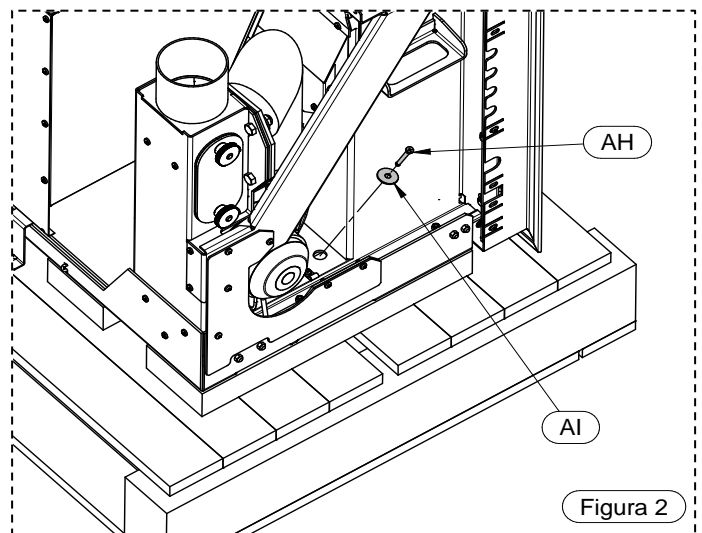


Figura 2

1) Extraiga el insertable para chimenea de la caja, quitando los flejes.

2) Extraiga el tornillo AH y la arandela AI.

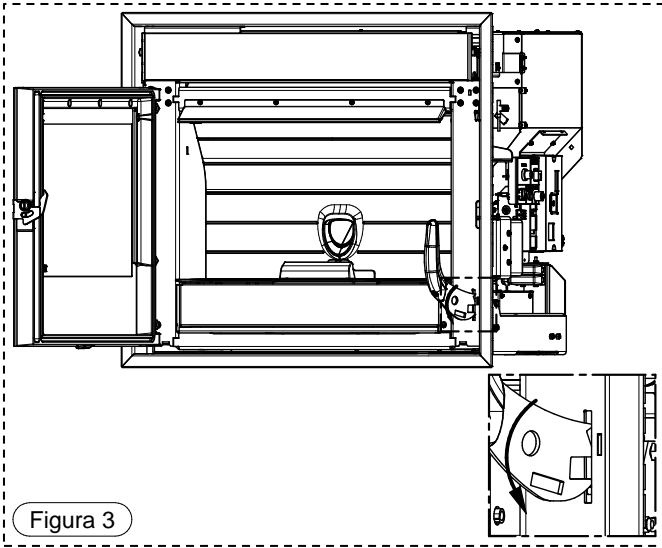


Figura 3

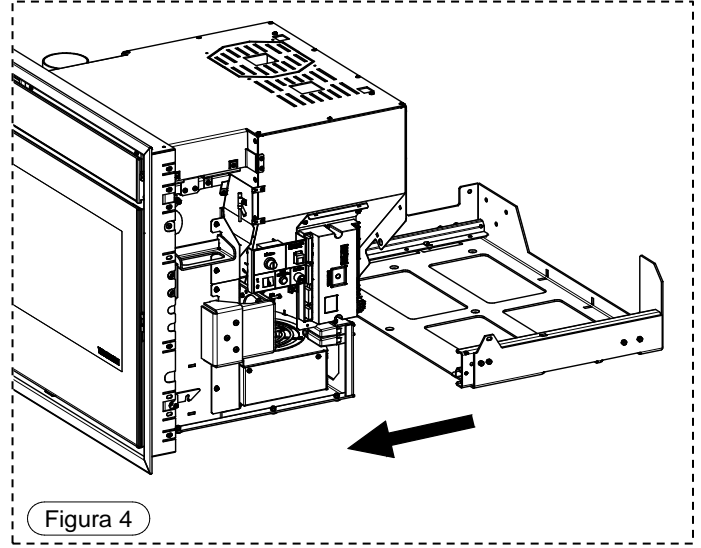


Figura 4

3) Abra la puerta del hogar y desbloquee el sistema antiextracción, empujando la palanca hacia abajo con la manija correspondiente.

4) Extraiga el insertable para chimenea de la base fija.

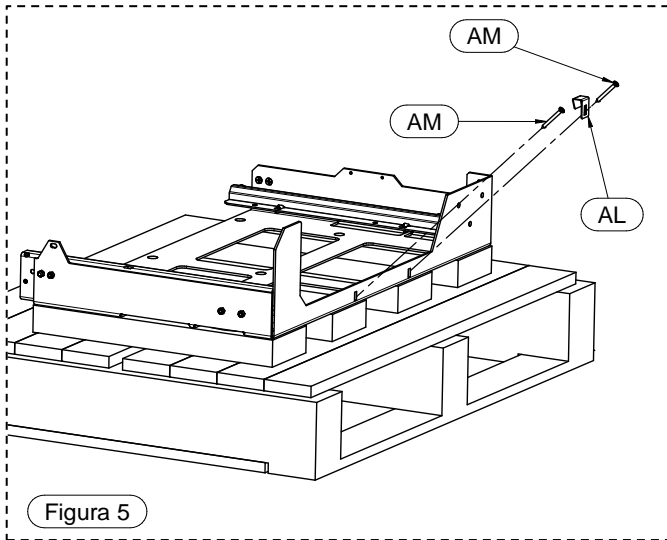


Figura 5

5) Extraiga los tornillos AM y el gancho AL, que fijan la base a la plataforma.

LEGENDA	LEYENDA
Figura	Figura

**4.3 FIJACIÓN BASE**

Si se quiere fijar la base del insertable para chimenea a una chimenea ya existente o a un soporte de ladrillos es necesario seguir las indicaciones arriba indicadas:

- 1) Fije la base fija con tacos expansibles de acero de D.10 mm (no suministrados) en las posiciones indicadas en la figura 1.



La cantidad de tacos a utilizar depende del tipo de soporte en el que se instala el insertable para chimenea; siga la plantilla de perforación indicada en la figura 2. Si el soporte no fuera compacto, se aconseja rehacerlo de hormigón en modo de fijar la base de manera estable.

Figura 1

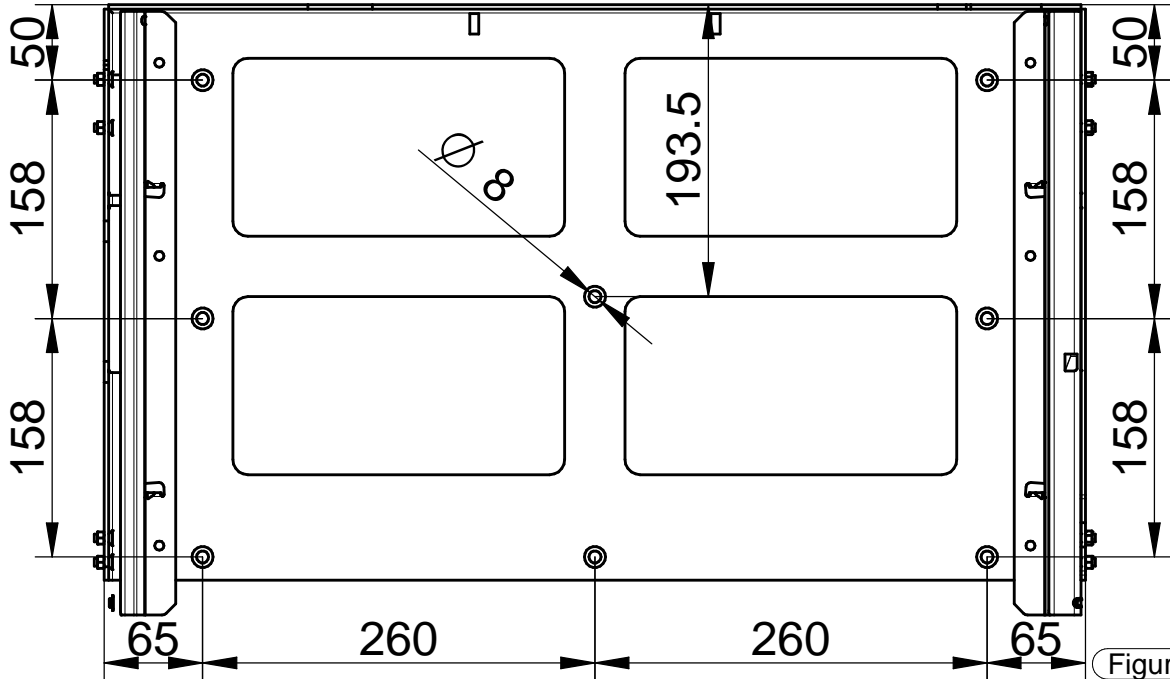
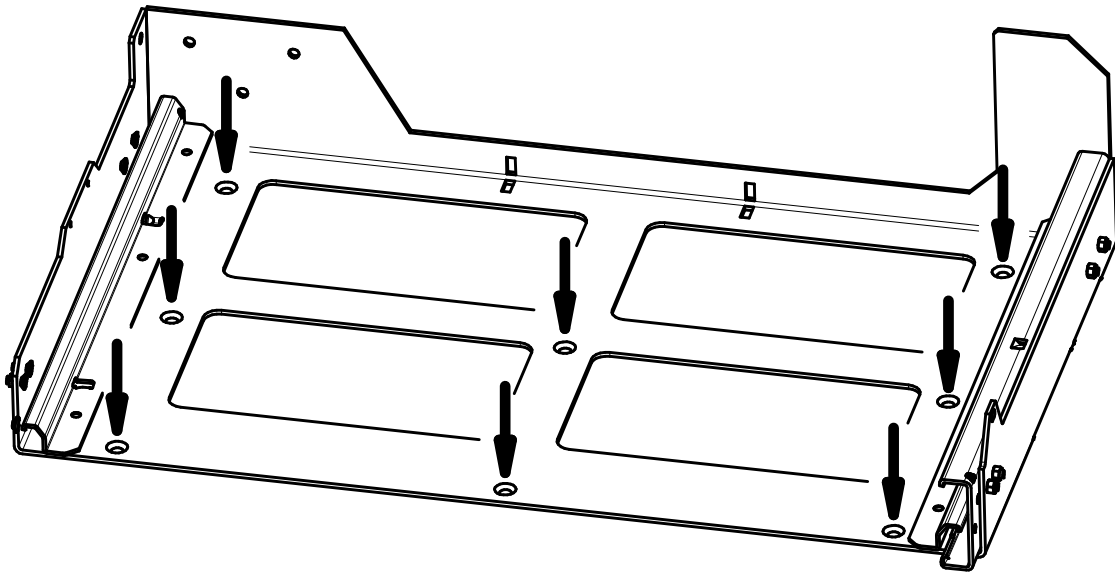


Figura 2

2) Coloque el insertable para chimenea sobre la base fija (figura 3).

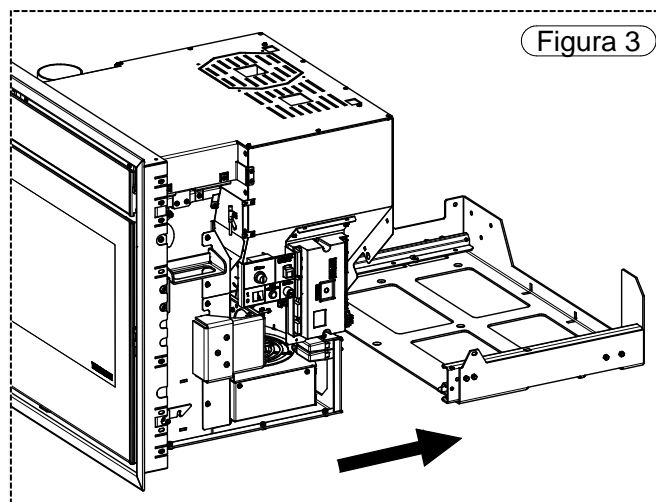
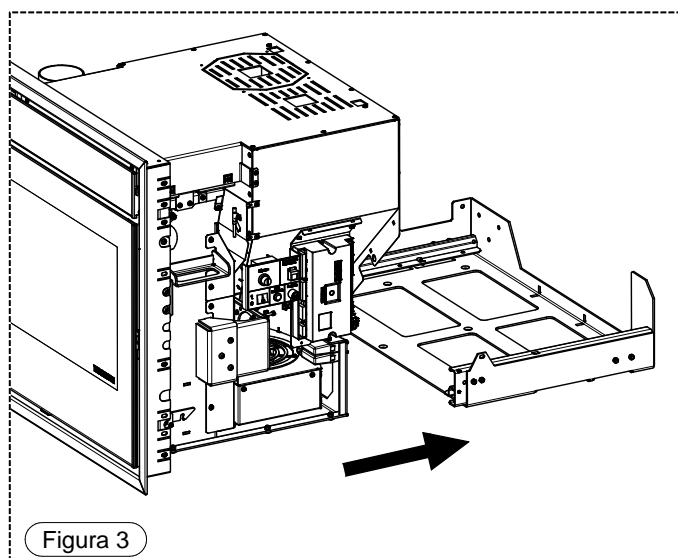
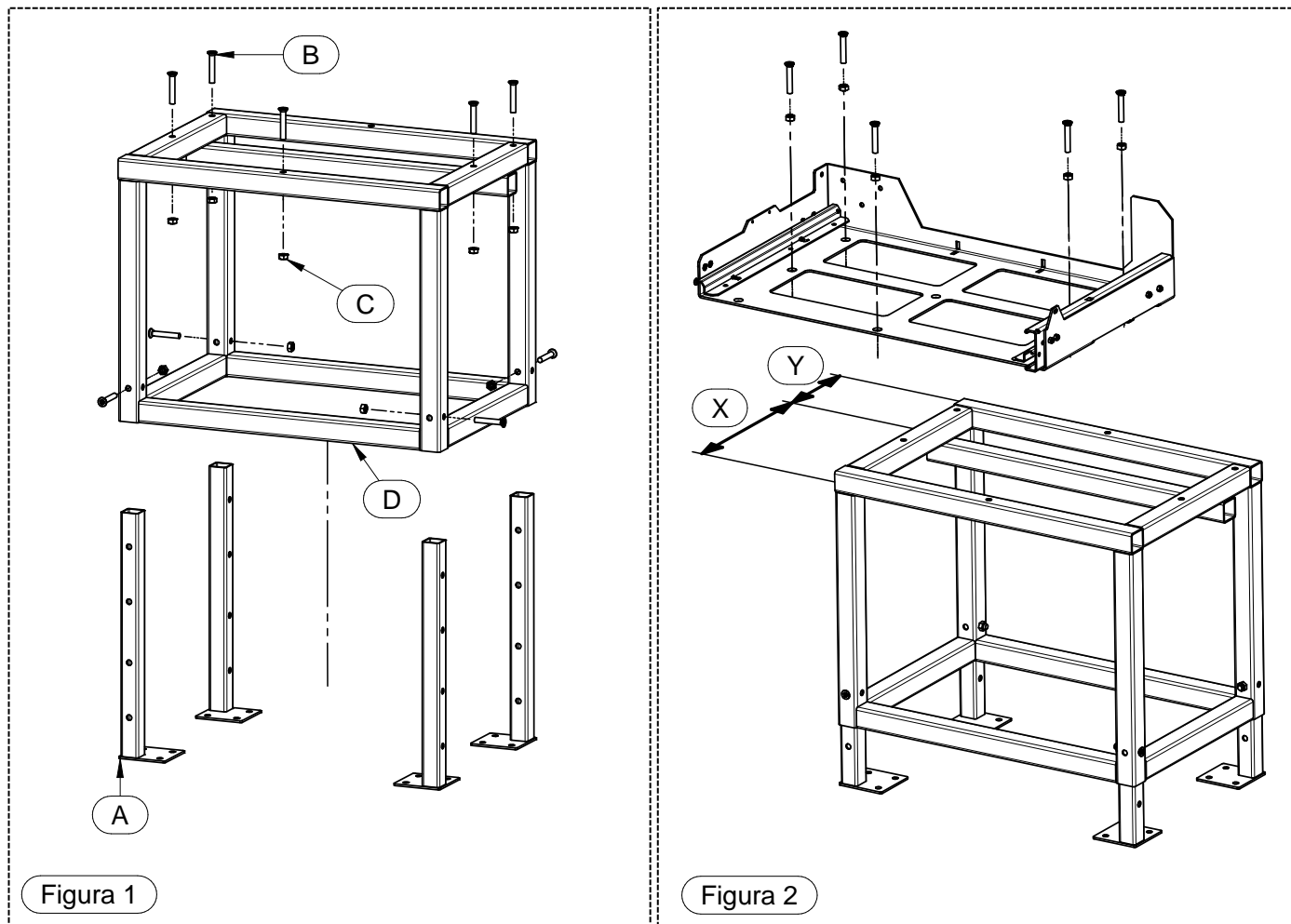


Figura 3

En cambio para fijar el insertable para chimenea en una chimenea nueva utilizando el "Pedestal regulable" (opcional) siga las indicaciones a continuación:

- 1) Proceda a montar el pedestal regulable D como se indica en la figura 1 utilizando los tornillos B y C suministrados.
- 2) Fije fuertemente el pedestal al suelo con tacos expansibles de acero de D.10 mm garantizando que la cota X sea mayor que la cota Y (figura 2). Se aconseja vivamente controlar que el suelo donde se fijan los tacos sea compacto y adecuado para sostener la eventual tracción dada por la extracción del insertable para chimenea y luego proceda a ensamblar la base fija al pedestal (figura 2).
- 3) A continuación, coloque el insertable para chimenea sobre la base hasta el final de carrera (figura 3).





#### 4.4 INSTALACIÓN CON “KIT RÁPIDO FIJO” (opcional)

Para instalar el "Kit rápido fijo" (opcional), es necesario seguir las siguientes indicaciones, según el modelo de inserto elegido.

##### **ESPRIT 490**

- Retire la brida precortada de la parte superior del depósito. Para esta operación, se recomienda utilizar una hoja de sierra para metales.

##### **ESPRIT 540**

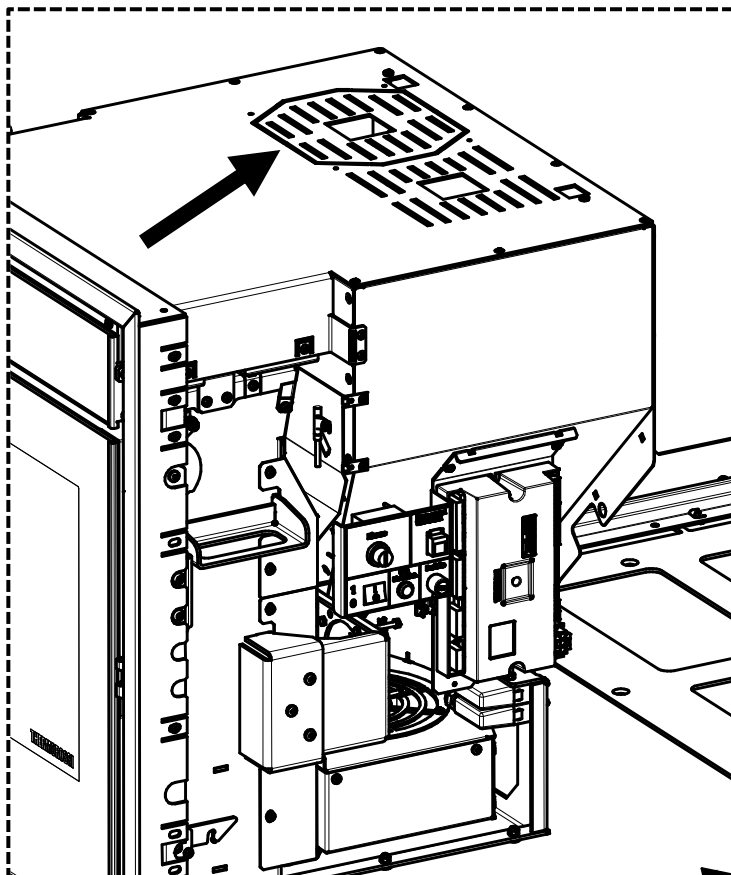
- Retire la brida precortada de la parte superior del depósito. Para esta operación, se recomienda utilizar una hoja de sierra para metales.

##### **ESPRIT 600**

- Retire la brida precortada de la parte superior del depósito. Para esta operación, se recomienda utilizar una hoja de sierra para metales.

##### **ESPRIT INFINITY**

- Retire la brida precortada de la parte superior del depósito. Para esta operación, se recomienda utilizar una hoja de sierra para metales.



##### **ESPRIT 490**

- Memorice la posición de los orificios F0. Corte el soporte a la altura del precorte indicado por la flecha. Para esta operación, se recomienda utilizar una hoja de sierra para metales.

##### **ESPRIT 540**

- Memorice la posición de los orificios F0. Corte el soporte a la altura del precorte indicado por la flecha. Para esta operación, se recomienda utilizar una hoja de sierra para metales.

##### **ESPRIT 600**

- Pasar directamente a la etapa siguiente.

##### **ESPRIT INFINITY**

- Memorice la posición de los orificios F0. Corte el soporte a la altura del precorte indicado por la flecha. Para esta operación, se recomienda utilizar una hoja de sierra para metales.

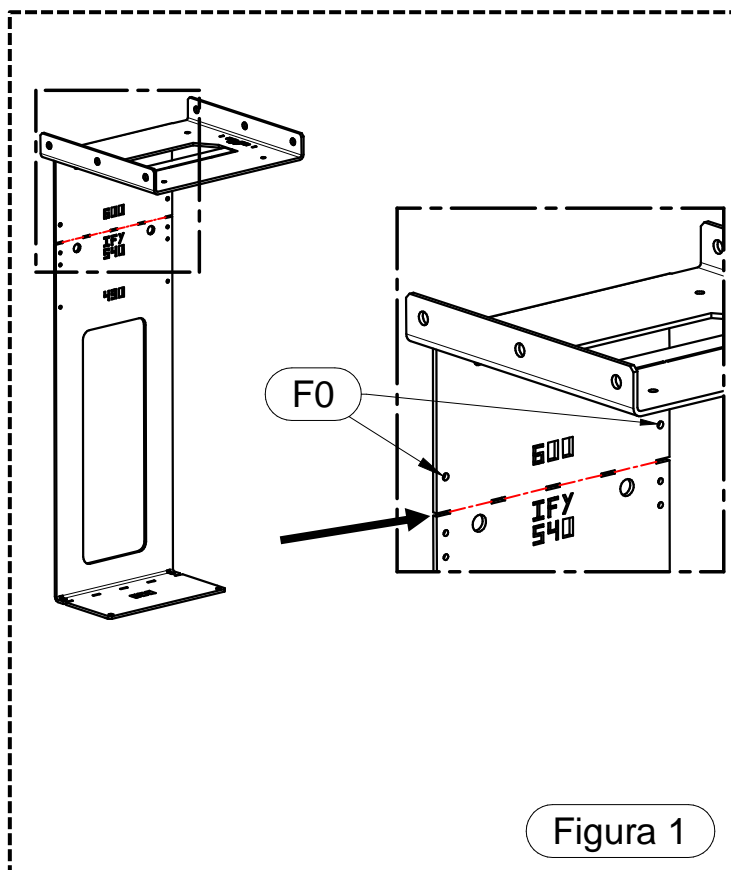


Figura 1

**ESPRIT 490**

- Retire la brida precortada de la parte superior del soporte. Para esta operación, se recomienda utilizar una hoja de sierra para metales.

**ESPRIT 540**

- Pasar directamente a la etapa siguiente.

**ESPRIT 600**

- Retire la brida precortada de la parte superior del soporte. Para esta operación, se recomienda utilizar una hoja de sierra para metales.

**ESPRIT INFINITY**

- Retire la brida precortada de la parte superior del soporte. Para esta operación, se recomienda utilizar una hoja de sierra para metales.

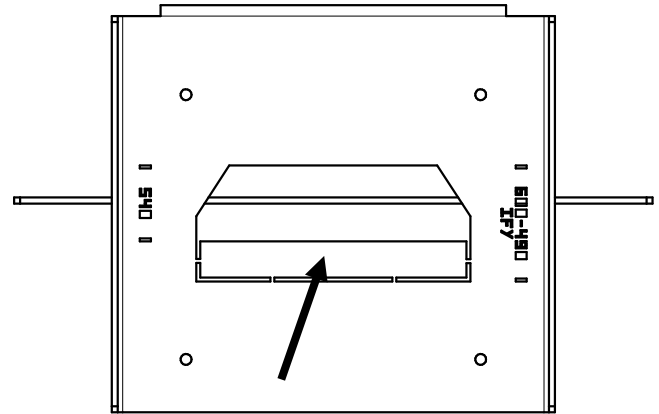


Figura 2

**ESPRIT 490**

- Instale el collar F en el soporte S2 utilizando los 4 tornillos AE. A continuación, proceda con la etapa siguiente.

**ESPRIT 540**

- Instale el collar F en el soporte S2 utilizando los 4 tornillos AE. A continuación, proceda con la etapa siguiente.

**ESPRIT 600**

- Instale el collar F en el soporte S2 utilizando los 4 tornillos AE. Fije la brida S1 al soporte S2 con los tornillos (A).

**ESPRIT INFINITY**

- Instale el collar F en el soporte S2 utilizando los 4 tornillos AE. A continuación, proceda con la etapa siguiente.

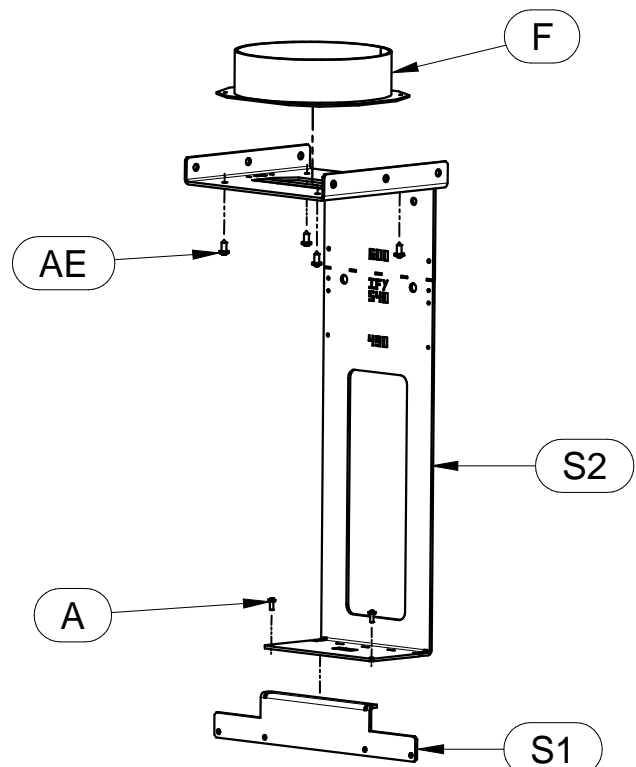


Figura 3

**ESPRIT 490**

- Corte la parte inferior del soporte S2 a la altura de precorte indicada por la flecha. Para esta operación, se recomienda utilizar una hoja de sierra para metales. Fije la brida S1 al soporte S2 con los tornillos (A).

**ESPRIT 540**

- Corte la parte inferior del soporte S2 a la altura de precorte indicada por la flecha. Para esta operación, se recomienda utilizar una hoja de sierra para metales. Fije la brida S1 al soporte S2 con los tornillos (A).

**ESPRIT 600**

- Pasar directamente a la etapa siguiente.

**ESPRIT INFINITY**

- Corte la parte inferior del soporte S2 a la altura de precorte indicada por la flecha. Para esta operación, se recomienda utilizar una hoja de sierra para metales. Fije la brida S1 al soporte S2 con los tornillos (A).

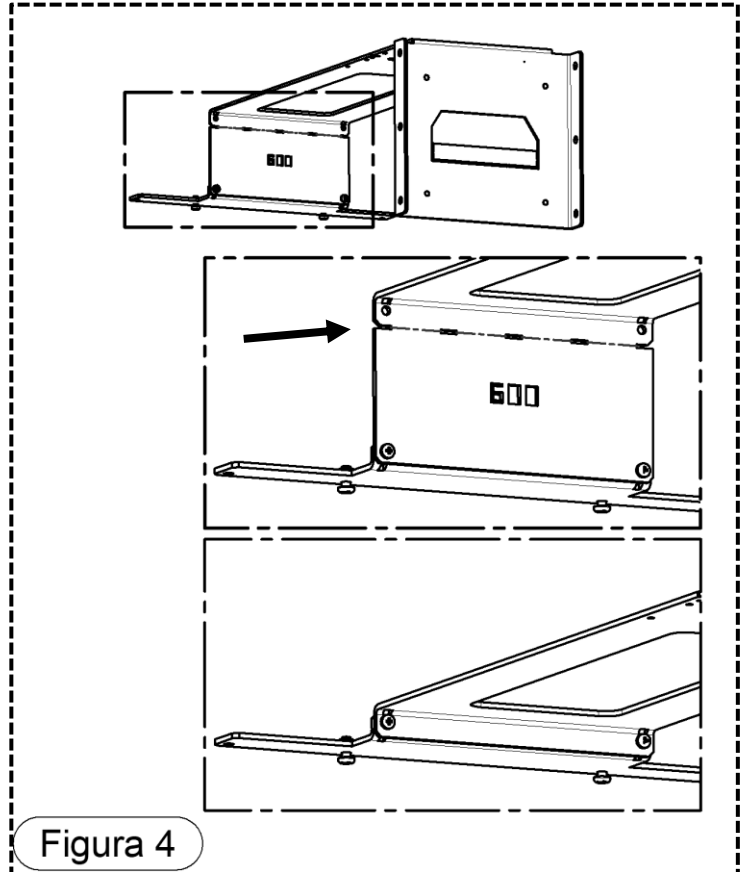


Figura 4

**ESPRIT 490**

- Pasar directamente a la etapa siguiente.

**ESPRIT 540**

- Pasar directamente a la etapa siguiente.

**ESPRIT 600**

- Pasar directamente a la etapa siguiente.

**ESPRIT INFINITY**

- Con los tornillos A, fije la parte superior del soporte previamente cortado a la parte posterior del soporte S2, tomando como referencia la altura de los orificios del símbolo IFY.

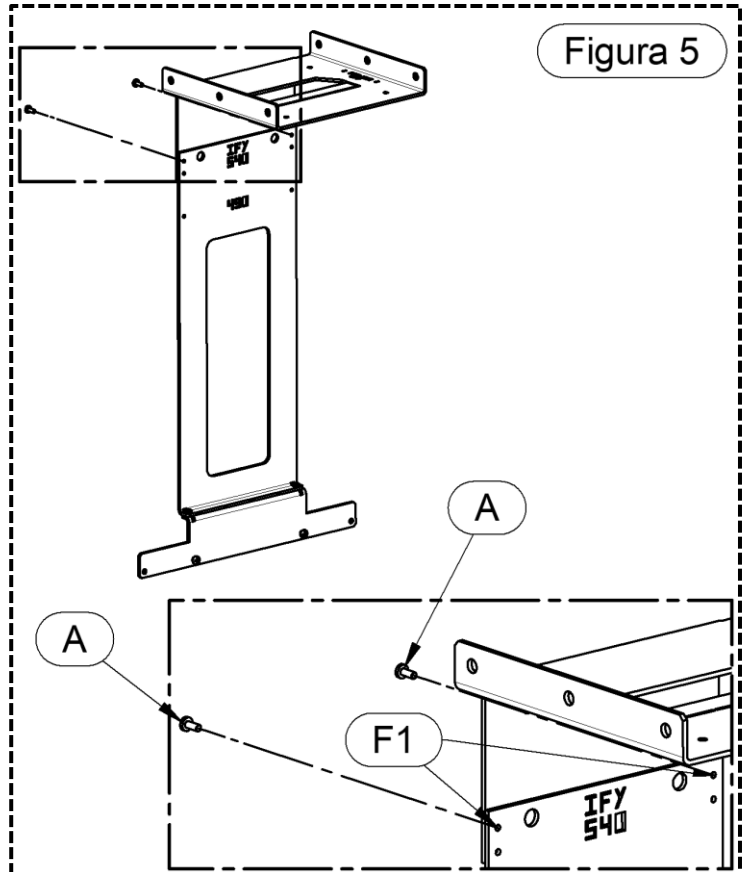


Figura 5

**ESPRIT 490**

- Pasar directamente a la etapa siguiente.

**ESPRIT 540**

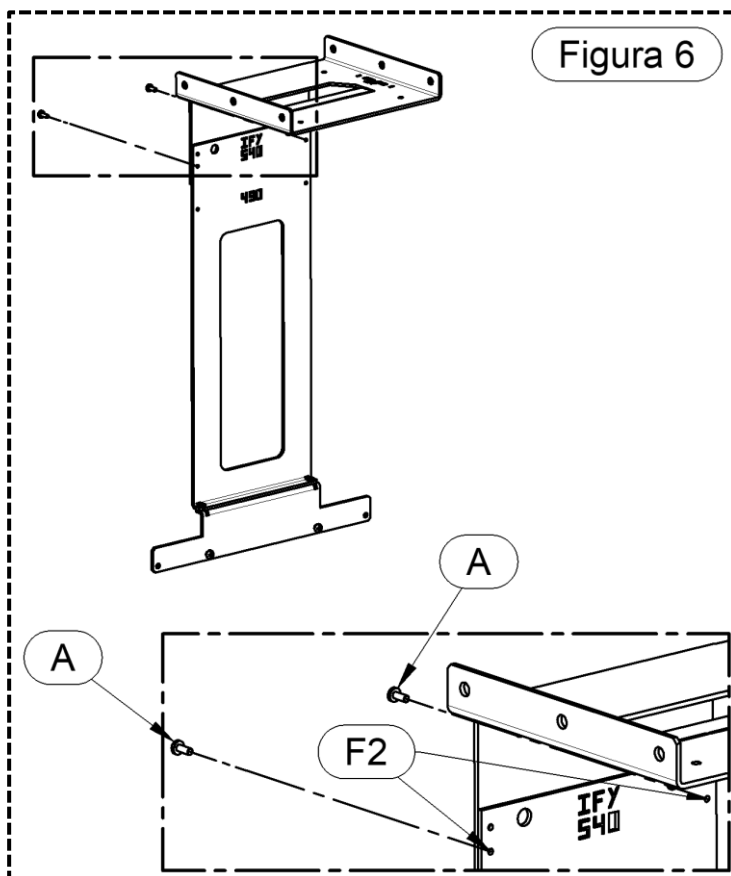
- Con los tornillos A, fije la parte superior del soporte previamente cortado a la parte posterior del soporte S2, tomando como referencia la altura de los orificios del símbolo 540.

**ESPRIT 600**

- Pasar directamente a la etapa siguiente.

**ESPRIT INFINITY**

- Pasar directamente a la etapa siguiente.

**ESPRIT 490**

- Con los tornillos A, fije la parte superior del soporte previamente cortado a la parte posterior del soporte S2, tomando como referencia la altura de los orificios del símbolo 490.

**ESPRIT 540**

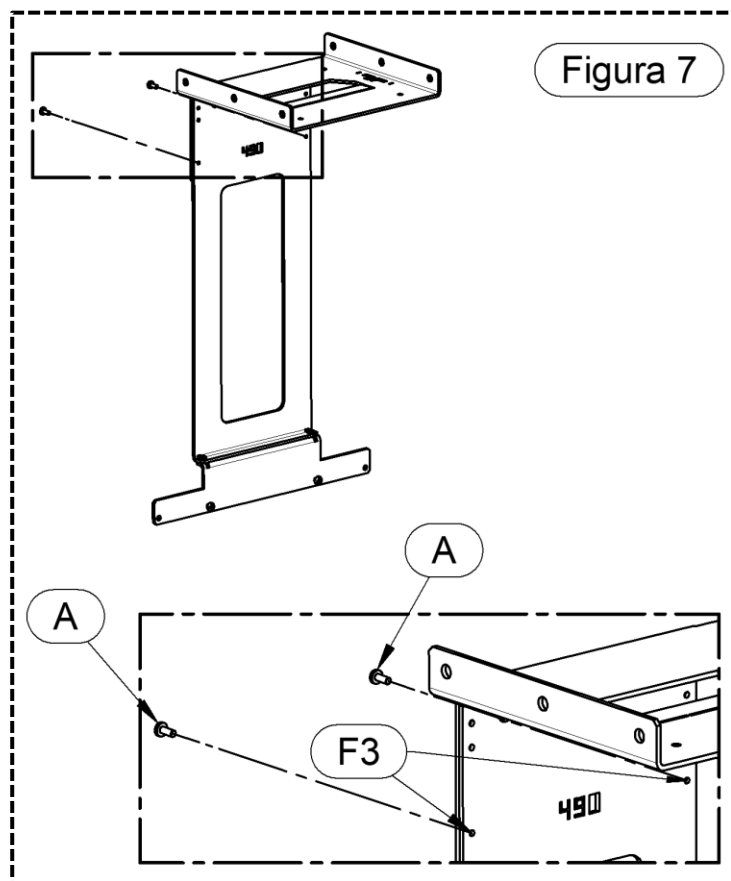
- Pasar directamente a la etapa siguiente.

**ESPRIT 600**

- Pasar directamente a la etapa siguiente.

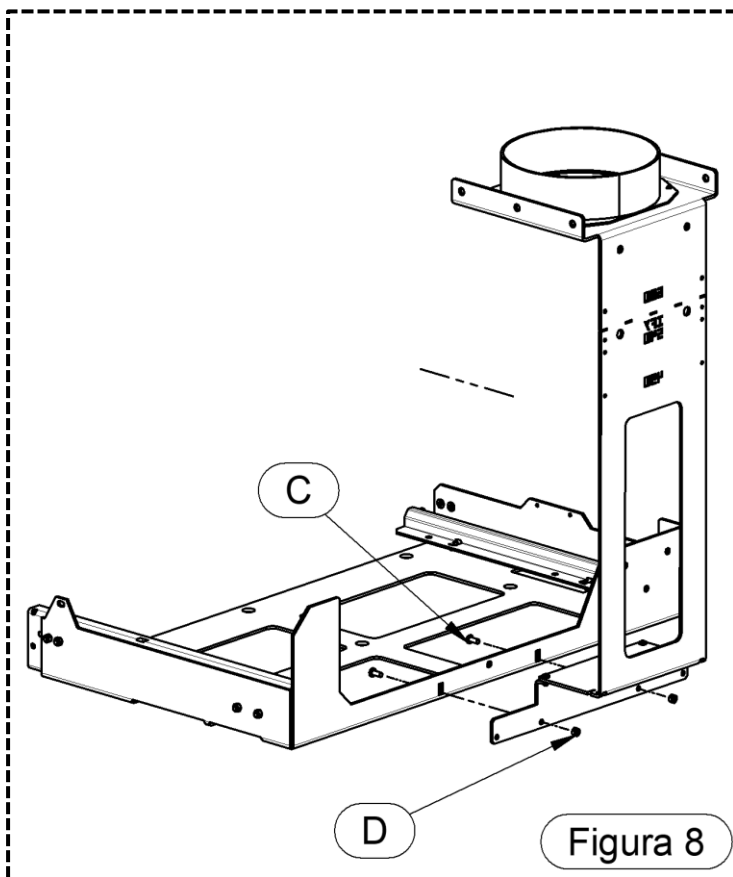
**ESPRIT INFINITY**

- Pasar directamente a la etapa siguiente.



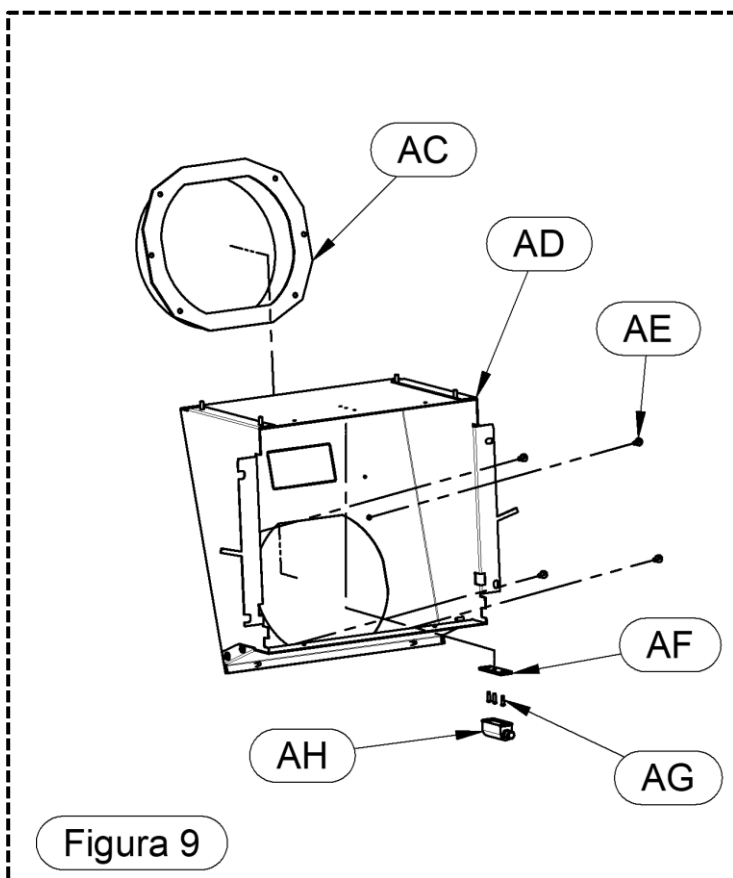
**ESPRIT 490**  
**ESPRIT 540**  
**ESPRIT 600**  
**ESPRIT INFINITY**

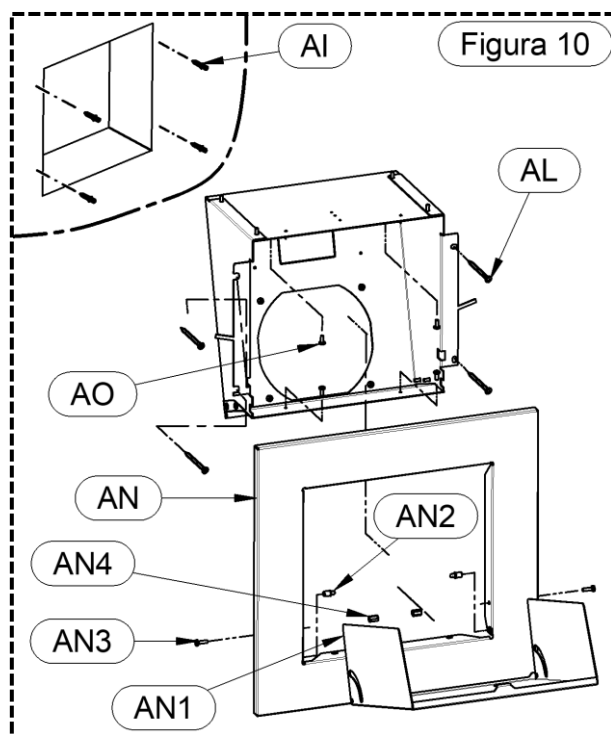
- Fije el soporte S2 ya completado a la base fija del inserto con los tornillos C y las tuercas D.



**ESPRIT 490**  
**ESPRIT 540**  
**ESPRIT 600**  
**ESPRIT INFINITY**

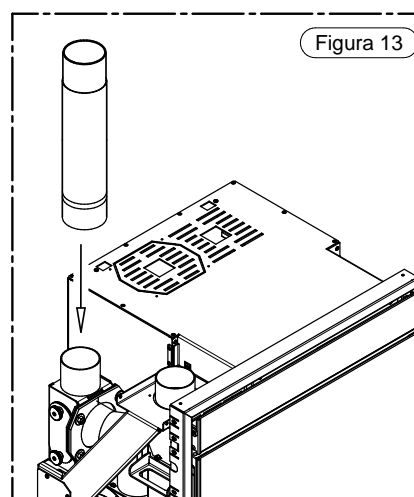
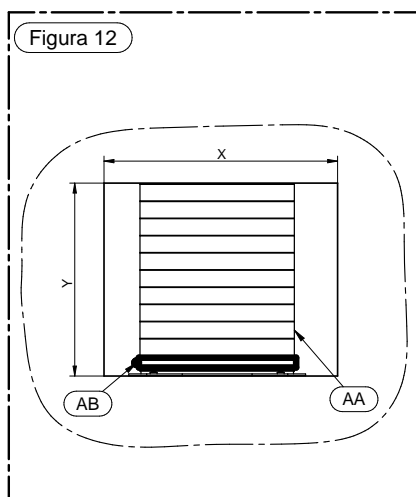
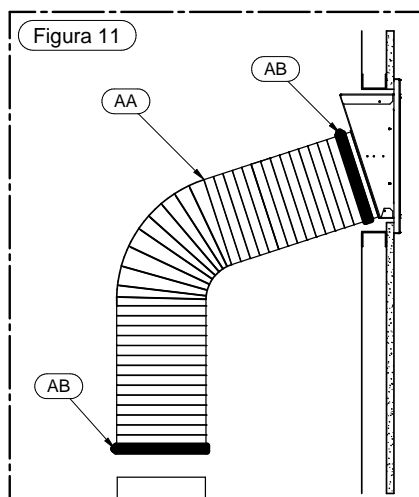
- Fije el collar AC al soporte del conducto de carga AD utilizando los tornillos AE (TC+5,5x13). A continuación, fije el imán push-pull AH y su base AF al soporte AD mediante los tornillos AG (TC+2,2X9,5) (Figura 9).





**ESPRIT 490 – ESPRIT 540 – ESPRIT 600 – ESPRIT INFINITY**

- Fije el soporte del conducto de carga AD recién ensamblado al orificio de la chimenea utilizando 4 espigas AI y los tornillos AL (espigas no suministradas).
- Ensamble la puerta AN1 al perfil AN utilizando los pasadores AN2, los tornillos AN3 (TE 4x16) y los espaciadores AN4 (espaciadores hexagonales). Por último, fije el conjunto AN al soporte AD utilizando los tornillos AO (TC+3,9x9,5) (figura 10).



**ESPRIT 490 – ESPRIT 540 – ESPRIT 600 – ESPRIT INFINITY**

- Monte el tubo de carga como se indica en la figura 11. El tubo de carga AA (tubo en espiral d.180 suministrado) debe fijarse con las 2 abrazaderas AB (abrazaderas d.180 suministradas).
  - Conecte el tubo de salida de humos al inserto (figura 13). Debe realizarse una abertura en el lado izquierdo de la campana para poder realizar esta operación y permitir la limpieza de la "T" del inserto: la no realización de esta abertura anulará inmediatamente la garantía.
- ATENCIÓN:** la instalación debe garantizar siempre la posibilidad de extraer el inserto para cualquier intervención técnica.

#### 4.5 CONEXIÓN DEL EQUIPO AL CONDUCTO DE HUMOS

La conexión del equipo al conducto de humos se debe realizar siguiendo todas las indicaciones del presente manual de uso e mantenimiento.

#### 4.6 INSTALACIÓN DEL PANEL DE MANDOS Y CABLE DE ALIMENTACIÓN.

El panel de mandos puede ponerse en el exterior de la estructura prevista para el insertable para chimenea e instalarse en la pared, puesto que dispone de un cable de conexión. Puede instalarse en el interior de la trampa de carga en el caso en que se compre el "Kit rápido fijo", como se indica en la figura 3.

Antes de realizar esta operación, desconecte eléctricamente el equipo, desenchufándolo de la toma de corriente.

Desmonte la tarjeta X del soporte B. Para efectuar esta operación es necesario destornillar los 4 tornillos Y y desconectar el cable del panel frontal de mandos (figura 1).

- Realice un orificio adecuado para el paso del **cable del panel de mandos** hacia el exterior de la estructura.
- Realice los orificios para fijar el soporte B con los tacos D y los tornillos C suministrados.
- Vuelva a ensamblar la tarjeta X, precedentemente desmontada, al soporte B conectando primero el cable del panel de mandos a la tarjeta misma, fije los 4 tornillos Y y proceda a la fijación del panel frontal de mandos completo a la pared de soporte (figura 2).
- Para fijar el panel de mandos dentro de la trampilla es suficiente utilizar los tornillos C1 y C2 (figura 3).



ATENCIÓN: el panel de mandos se debe colocar en una zona en la que la temperatura de funcionamiento sea inferior a 40 °C, ya que temperaturas superiores pueden causar disfunciones y/o averías (estos daños no están cubiertos por la garantía). Evite en todo caso aplastar y/o deformar el cable de conexión del panel; no lo exponga a temperaturas superiores a 60°C que pueden causar daños.

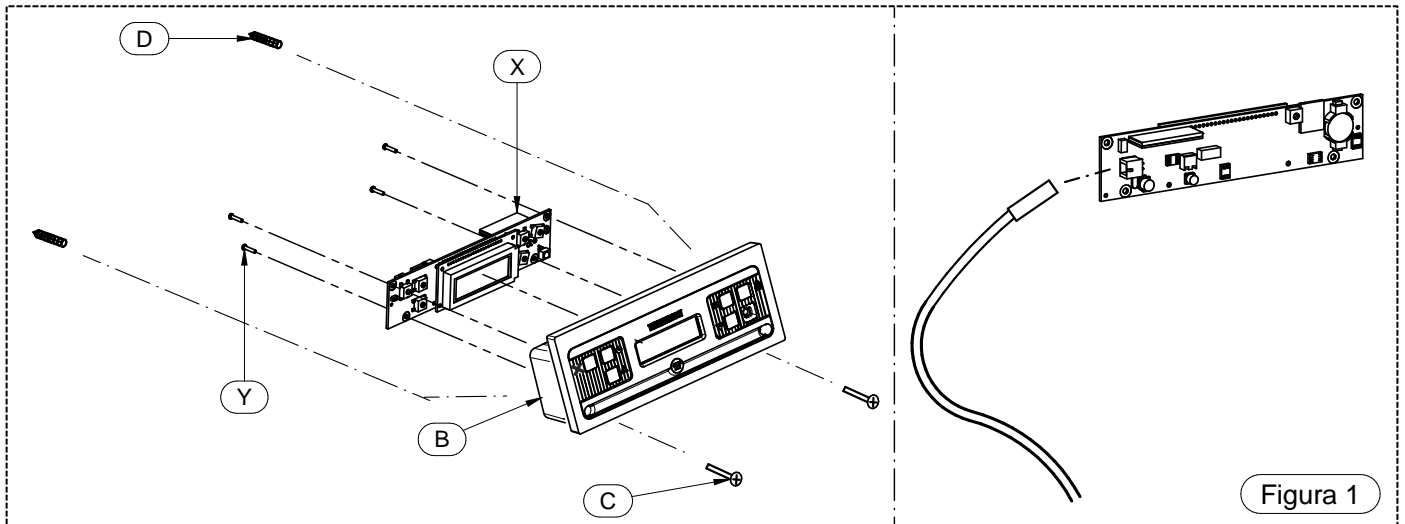


Figura 1

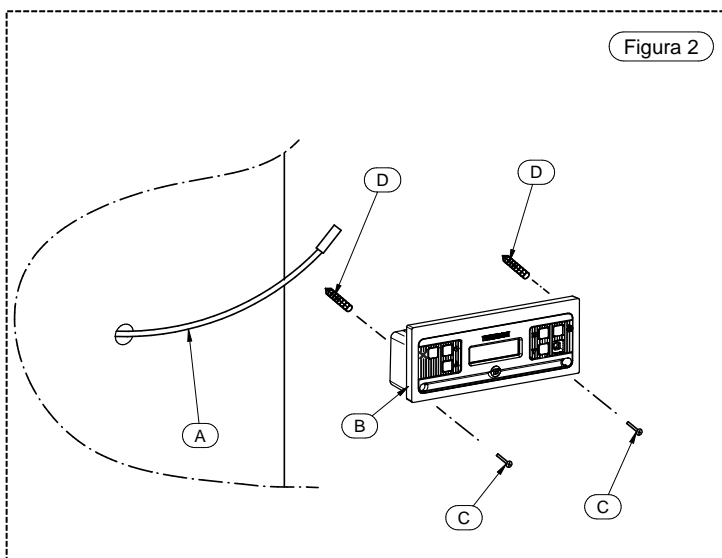


Figura 2

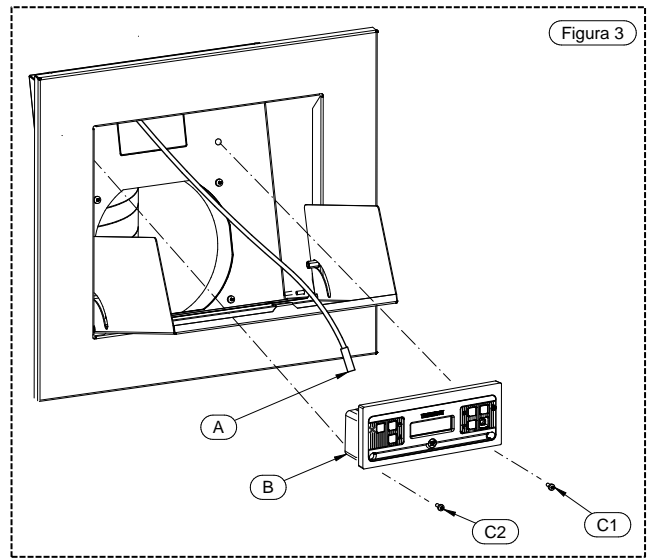
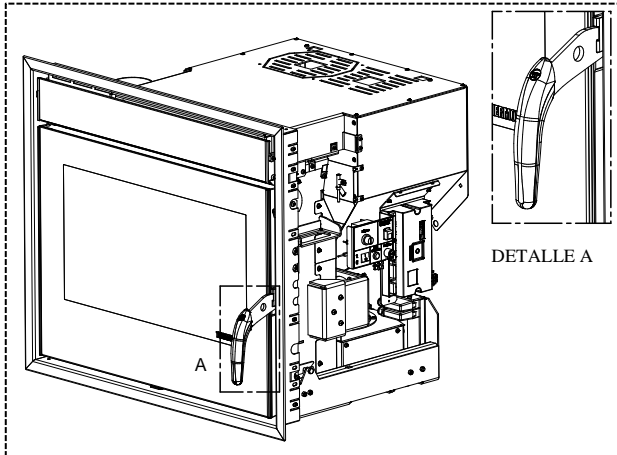


Figura 3

**4.7 TIRADOR**



El equipo dispone de un tirador removible para abrir y cerrar la puerta del hogar en modo de poder efectuar las operaciones de limpieza requeridas (véase párrafo dedicado). Una vez terminadas estas operaciones, se recomienda quitar el tirador para evitar la abertura accidental de la puerta.

**4.8 CANALIZACIÓN**

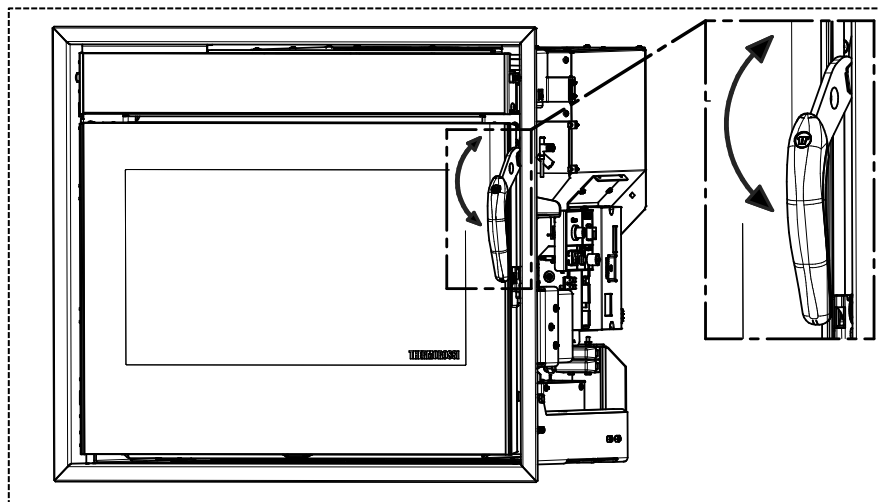
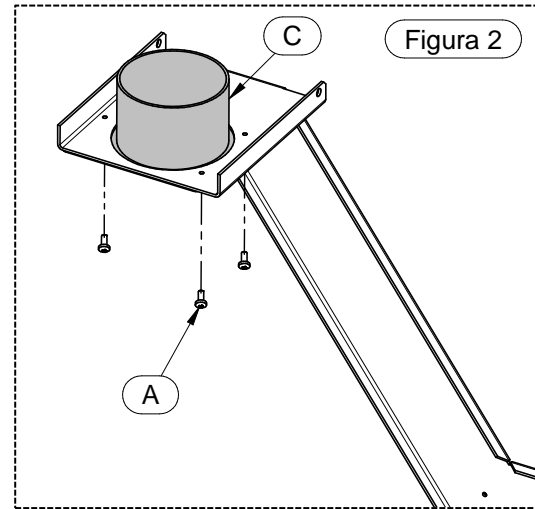
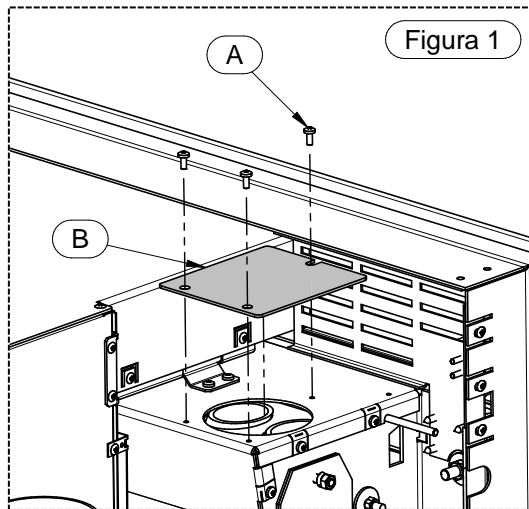
Es posible canalizar el flujo de aire caliente en las canalizaciones para llevarlo a otros cuartos. Para canalizar el insertable para chimenea es necesario instalar el collarín C con los tornillos A en el estribo correspondiente (figura 2).

Es posible elegir si el flujo se distribuye frontalmente (palanca hacia arriba) o a través de la canalización (palanca hacia abajo). La regulación de la palanca se realiza con la manija correspondiente, tal como se muestra en las siguientes figuras.

Por el contrario, si no desea canalizar el insertable para chimenea, **es obligatorio** cerrar la salida utilizando la brida B con los tornillos A (figura 1).



**ATENCIÓN:** Si el collarín de canalización no se utiliza para canalizar el aire, es obligatorio cerrar el/los orificio/s de la canalización con la brida correspondiente suministrada; en cualquier caso, verifique que en la estructura no haya objetos y/o materiales que puedan dañarse con el calor.





Prescripciones para una correcta canalización:

- Utilice tubería que tengan el interior liso y capaz de resistir una temperatura continua de 150 °C.
- Está prohibido utilizar tubos de plástico o con superficie interna corrugada.
- Está prohibido instalar tramos inclinados hacia abajo.
- Reduzca lo más posible el número de curvas (máximo 4).
- Para garantizar un resultado apreciable, es obligatorio aislar las tuberías con lana mineral resistente a lo menos a 150 °C.
- Mantenga una distancia mínima de 20 cm entre los tubos de la canalización y eventuales materiales inflamables.
- Está prohibido realizar reducciones de sección de la tubería con respecto al diámetro de salida, incluso parciales.
- Está prohibido instalar dispositivos que puedan cerrar simultáneamente las canalizaciones.

## 5 – DESCRIPCIÓN DE LOS MANDOS



El equipo puede estar caliente durante su funcionamiento, especialmente la puerta de la cámara de combustión: preste la máxima atención. Este equipo está identificado con la marca CE y ha funcionado durante una hora para verificar su correcto funcionamiento. El producto no debe ser utilizado por niños, personas con capacidades mentales o físicas reducidas o personas sin conocimiento de las instrucciones de uso y mantenimiento del producto (estas instrucciones se encuentran en el presente manual de uso y mantenimiento).

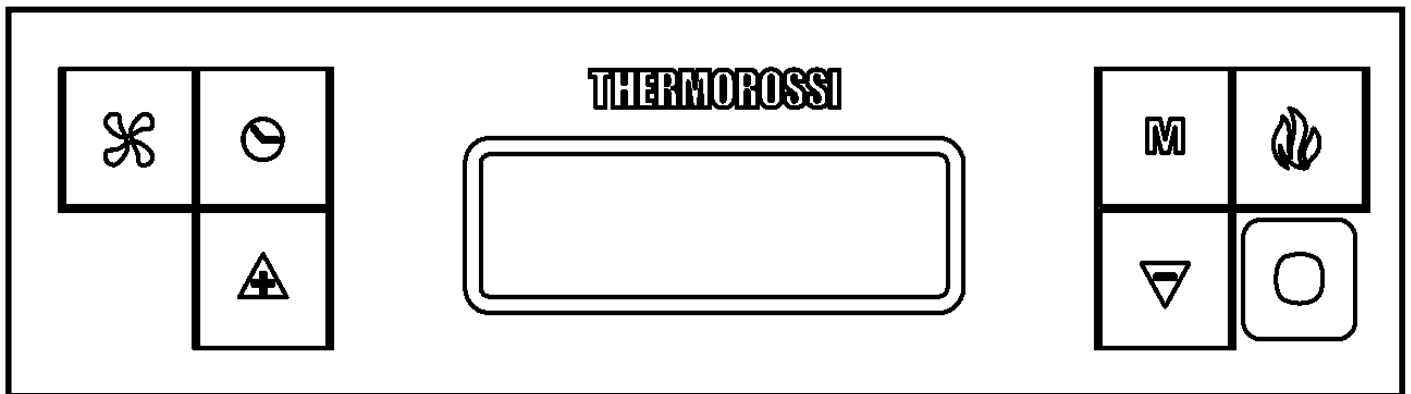
ATENCIÓN: Antes de cada uso, verifique que el quemador esté bien limpio y colocado correctamente en su alojamiento.



ATENCIÓN: Durante el funcionamiento la puerta debe estar siempre bien cerrada. Está terminantemente prohibido abrir la puerta durante el funcionamiento. Durante el funcionamiento, los tubos de evacuación de humos pueden estar a temperaturas elevadas: evite tocarlos. Está terminantemente prohibido el uso de cualquier tipo de combustible (líquido o sólido) diferente del pellet para encender el equipo: el encendido se debe realizar en forma automática, según lo previsto e indicado en el presente manual de instalación, uso y mantenimiento; a este propósito, está terminantemente prohibido verter directamente pellets (u otro material) en el brasero. No deposite objetos no resistentes al calor, inflamables o combustibles cerca del equipo: manténgalos a una distancia adecuada. No utilice el producto como apoyo para secar ropa. Eventuales tendederos se deben colocar a una distancia adecuada. Está terminantemente prohibido desconectar el equipo de la red eléctrica durante el funcionamiento normal.



### 5.1 DESCRIPCIÓN DEL PANEL DE MANDOS



El panel de mandos es controlado por un microprocesador. A continuación se describen los botones de mando y las diferentes visualizaciones.

Los botones de mando son los siguientes:



Botón Reloj

Pulsando este botón se activa/desactiva la programación.



Botón Ventilación

Al pulsar este botón se programa el nivel de ventilación deseado: Se pueden regular seis niveles de ventilación. El ventilador se pone en funcionamiento cuando sube la temperatura dentro del cuerpo de la estufa y el termpar de humo da su consentimiento. La ventilación se detiene automáticamente cuando el cuerpo de la estufa se enfría suficientemente. No es posible apagar la ventilación cuando la estufa está en funcionamiento.



Botón Llama

Pulsando este botón con el equipo apagado, se activa la fase **START**, se regula la potencia de combustión en **WORK** o se apaga el equipo, activando la fase **OFF**.



Botones de desplazamiento (solo dentro del menú)

Con el botón - se reduce el valor. Con el botón + se aumenta el valor programado.



Botón Menú

Pulsando este botón se accede al menú principal. Es posible recorrer las ventanas de regulación que se muestran a continuación, cuya explicación detallada se encuentra en los párrafos siguientes. Para acceder a las funciones de cada subventana es necesario esperar unos instantes.

<b>DATE/TIME</b>	Permite regular el día de la semana, la hora y los minutos.
<b>CRONO</b>	Permite regular los encendidos y apagados programados.
<b>LEVEL</b>	Permite modificar la velocidad de rotación del aspirador de humo.
<b>ROOM CONTROL</b>	Permite activar la conexión con el dispositivo Room Control (Opcional).
<b>SHOW CRONO</b>	Permite consultar las programaciones realizadas mediante la función CRONO.

Pantalla

En la pantalla se visualizan los siguientes datos:



Visualiza la **potencia de combustión** regulada y, en consecuencia, el consumo de pellet, mediante el encendido de las barras alrededor del símbolo de la llama, con la lógica que se describe a continuación:

- Una barra encendida:** potencia mínima de combustión (y, en consecuencia, mínimo consumo de pellet)
- Dos barras encendidas:** segunda potencia de combustión
- Tres barras encendidas:** tercera potencia de combustión
- Cuatro barras encendidas:** cuarta potencia de combustión
- Cinco barras encendidas:** potencia máxima de combustión (y, en consecuencia, máximo consumo de pellet)
- Ninguna barra encendida:** equipo apagado (OFF)



Visualiza la **potencia de ventilación** regulada y, en consecuencia, la velocidad del ventilador de ambiente, mediante el encendido de las barras alrededor del símbolo del ventilador, con la lógica que se describe a continuación:

- Una barra encendida:** potencia mínima de ventilación
- Dos barras encendidas:** segunda potencia de ventilación
- Tres barras encendidas:** tercera potencia de ventilación
- Cuatro barras encendidas:** cuarta potencia de ventilación
- Cinco barras encendidas:** quinta potencia de ventilación
- Seis barras encendidas:** potencia máxima de ventilación



En la parte superior de la pantalla se visualizan pequeñas rayas; cada raya corresponde a un día de la semana regulado por el usuario (por ejemplo, el 1 corresponde al lunes, el 2 corresponde al martes, etc.). Debajo de estas rayas se visualiza el estado de funcionamiento del equipo, que puede ser START, OFF o WORK. Más abajo se visualiza la hora corriente regulada por el usuario.

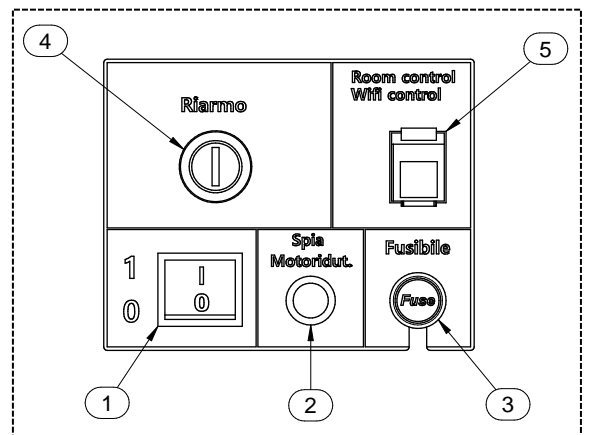


La presencia en la pantalla del símbolo del reloj indica que ha sido habilitada la programación CRONO; si en la pantalla no se visualiza dicho símbolo, significa que las programaciones CRONO están inhabilitadas.

**5.2 DESCRIPCIÓN DEL PANEL DE ALIMENTACIÓN**

A continuación se describen los componentes del panel de alimentación:

- 1) Interruptor general 0/I.
- 2) Indicador luminoso test del motor de carga de pellet.  
El piloto se enciende simultáneamente a la activación del motor de carga de pellet.
- 3) Fusible de protección 3,15 A.
- 4) Capuchón de cobertura para el botón del termostato de rearme.  
En caso de recalentamiento, el termostato de rearme bloquea la carga de pellet. Para que el equipo vuelva a funcionar, es necesario esperar hasta que se haya enfriado. Después de verificar y eliminar las causas que han provocado el recalentamiento, desenrosque el tapón de protección y pulse el botón.
- 5) Toma RJ 45 para la conexión del módulo Wi-Fi.



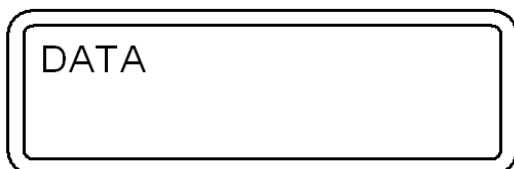
LEGENDA	LEYENDA
Riarmo	Reactivación
Room control Wifi control	Room control Control Wi-Fi
Spia Motoridut.	Indicador luminoso motorreductor
Fusibile	fusible

### 5.3 FECHA: REGULACIÓN DE FECHA Y HORA

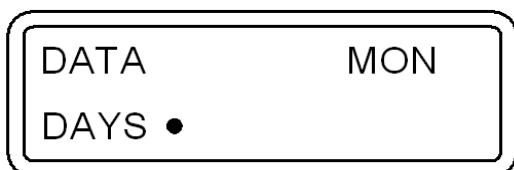
El equipo debe estar alimentado con el interruptor general 0/I trasero en la posición "I".

Mediante la función DATE/FECHA, es posible regular la fecha y la hora corrientes.  
Para regular la fecha y la hora corrientes, siga el procedimiento que se describe a continuación:

- 1) Pulse una vez el **botón Menú** para visualizar la siguiente ventana:

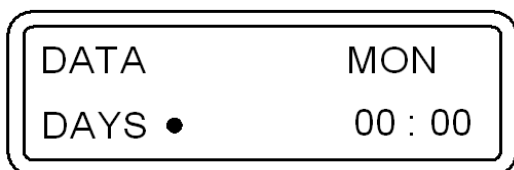


Después de algunos instantes, en la pantalla aparece la página siguiente:



- 2) A continuación, pulse los **botones de desplazamiento** para cambiar el día de la semana; cada punto corresponde a un día de la semana (por ejemplo, el 1 corresponde al lunes, el 2 corresponde al martes, etc.). Para confirmar la selección del día de la semana, pulse el **botón llama**.

Una vez confirmado, el cursor se desplaza al cuadro de las horas, que parpadea:



- 3) A continuación, pulse los **botones de desplazamiento** para regular la hora del día. Una vez regulada la hora, confirme el valor seleccionado con el **botón llama**. Una vez confirmado, el selector se desplaza al cuadro de los minutos. Pulse los **botones de desplazamiento** para regular los minutos. Para confirmar, pulse el **botón llama**.

Una vez confirmado, la ventana de regulación de fecha y hora se cierra automáticamente y la pantalla vuelve a la página inicial.

En caso de confirmación errónea de un valor, es suficiente pulsar el **botón MENÚ** para salir de la ventana y volver a la página inicial; a continuación, repita el procedimiento descrito.

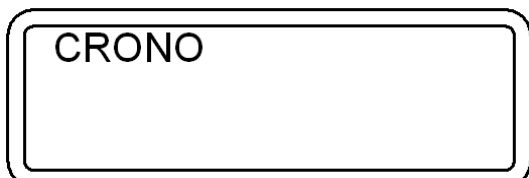
### 5.4 CRONO: PROGRAMACIÓN DE ENCENDIDOS Y APAGADOS.

El equipo debe estar alimentado con el interruptor general 0/I trasero en la posición "I".

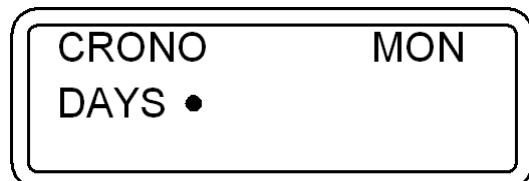
Utilizando la función CRONO es posible efectuar la programación semanal configurando hasta 3 ciclos de encendido y apagado con horarios diferentes para cada día de lunes a domingo.

Para realizar una programación, siga el procedimiento que se describe a continuación:

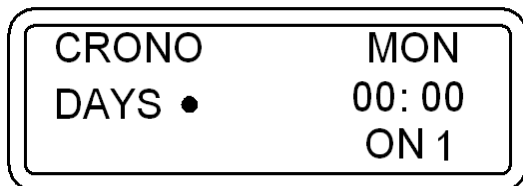
- 1) Pulse rápidamente dos veces el **botón Menú** para visualizar la siguiente ventana:



Después de algunos instantes, en la pantalla aparece la página siguiente:



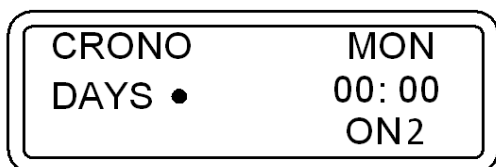
- 2) Pulse los **Botones de Desplazamiento** para seleccionar el día de la semana para el que desea realizar la programación. Cada punto corresponde a un día de la semana (por ejemplo, el 1 corresponde al lunes, el 2 corresponde al martes, etc.). Para confirmar la selección del día de la semana en el cual realizar la programación, pulse el **Botón Llama**. Se visualiza la página siguiente; el cuadro de las horas parpadea:



- 3) A continuación, pulse los **Botones de Desplazamiento** para regular la hora del día a la que desea que el equipo se encienda automáticamente (ON1). Una vez regulada la hora, confirme el valor con el **Botón Llama**. Una vez confirmado, el selector se desplaza al cuadro de los minutos de ON1, que parpadean. Pulse los **Botones de Desplazamiento** para regular los minutos del primer encendido. El dato se confirma pulsando el **Botón Llama**.
- 4) A continuación, pulse los **Botones de Desplazamiento** para regular la hora del día a la que desea que el equipo se apague automáticamente (OFF1). Una vez regulada la hora, confirme el valor con el **botón Llama**. Una vez confirmado, el selector se desplaza al cuadro de los minutos de OFF1, que parpadean. Pulse los **Botones de Desplazamiento** para regular los minutos del primer apagado. El dato se confirma pulsando el **botón Llama**.

De esta forma queda programado el primer ciclo de encendido y apagado para el día seleccionado.

Aparece la página siguiente:



A continuación, si no desea realizar otra programación para ese día, pase al punto 5-A.

Por el contrario, si desea programar un segundo ciclo de encendido y apagado para ese día, pase al punto 5-B.

- 5-A) Pulse el **botón Menú** para salir de la página y realizar las programaciones horarias para los otros días de la semana. En este caso, repita las indicaciones a partir del punto 2 del presente párrafo.

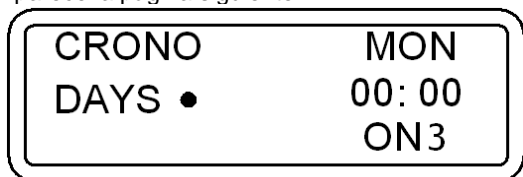
- 5-B) Pulse los **Botones de Desplazamiento** para regular la hora del día a la que desea que el equipo se encienda automáticamente por segunda vez (ON2). Una vez regulada la hora, confirme el valor con el **botón Llama**. Una vez confirmado, el selector se desplaza al cuadro de los minutos de ON2. Pulse los **Botones de Desplazamiento** para regular los minutos del segundo encendido. El dato se confirma pulsando el **botón Llama**.

A continuación, pulse los **Botones de Desplazamiento** para regular la hora del día seleccionado a la que desea que el equipo se apague automáticamente (OFF2). Una vez regulada la hora, confirme el valor con el **botón Llama**.

Una vez confirmado, el selector se desplaza al cuadro de los minutos de OFF2. Pulse los **Botones de Desplazamiento** para regular los minutos del segundo apagado. El dato se confirma pulsando el **Botón Llama**.

De esta forma queda programado el segundo ciclo de encendido y apagado para el día seleccionado.

Aparece la página siguiente:



A continuación, si no desea realizar otra programación para ese día, pase al punto 6-A.

Por el contrario, si desea programar un tercer ciclo de encendido y apagado para ese día, pase al punto 6-B.

- 6-A) Pulse el **Botón Menú** para salir de la página y realizar las programaciones horarias para los otros días de la semana. En este caso, repita las indicaciones a partir del punto 2 del presente párrafo.

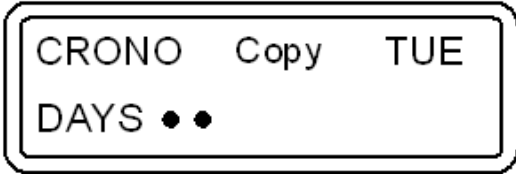
- 6-B) Pulse los **Botones de Desplazamiento** para regular la hora del día a la que desea que el equipo se encienda automáticamente por tercera vez (ON3). Una vez regulada la hora, confirme el valor seleccionado con el **Botón Llama**. Una vez confirmado, el selector se desplaza al cuadro de los minutos de ON3. Pulse los **Botones de Desplazamiento** para regular los minutos del tercer encendido. El dato se confirma pulsando el **botón Llama**.

A continuación, pulse los **Botones de Desplazamiento** para regular la hora del día a la que desea que el equipo se apague automáticamente (OFF3). Una vez regulada la hora, confirme el valor con el **botón Llama**. Una vez confirmado, el selector se desplaza al cuadro de los minutos de OFF3. Pulse los **Botones de Desplazamiento** para regular los minutos del tercer apagado. El dato se confirma pulsando el **Botón Llama**.

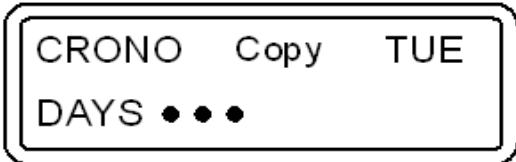
De esta forma queda programado el tercer y último ciclo de encendido y apagado para el día seleccionado.

Si desea copiar exactamente todas las programaciones de encendido y apagado realizadas para un determinado día en el siguiente, es suficiente pulsar el **Botón Ventilación**.

Por ejemplo, si desea copiar todas las programaciones del lunes en el martes, utilice la página siguiente:



Pulsando otra vez el **Botón Ventilación**, se copian todas las programaciones del martes en el miércoles. Se visualiza la página siguiente:



Utilizando la misma lógica, se puede copiar la programación en los días siguientes.

7) Para terminar las operaciones de programación, es suficiente pulsar el **Botón Menú** para salir de la ventana y volver a la página inicial.



**ATENCIÓN: Si el valor regulado es 00:00, el equipo ignora cualquier mando de ON o de OFF programado.** Por lo tanto, si no se desea utilizar una determinada hora de encendido o de apagado, es suficiente regular el valor de la hora en **00:00**. El equipo ignora cualquier mando de ON o de OFF si se programa una hora de apagado igual o anterior a la hora de encendido.



**ATENCIÓN:**

En caso de encendidos programados, compruebe siempre que el brasero esté limpio y correctamente apoyado en su alojamiento. Si no se realiza la limpieza del brasero, se puede disminuir o comprometer la duración de la bujía de encendido, ya que es sometida a una elevada temperatura a causa de su insuficiente enfriamiento. Para ahorrar energía y garantizar el correcto funcionamiento del equipo, se recomienda realizar ciclos de encendido y apagado no inferiores a dos horas.

Habilitación de las programaciones:

Después de volver a la página inicial, para que el equipo pueda realizar las programaciones de encendido y apagado reguladas, es suficiente pulsar el **Botón Reloj**.

En el display se visualiza la indicación CR.ON y la figura de un reloj:



La programación horaria está habilitada.



**Cuando la programación está habilitada (en la pantalla se visualiza la figura de un reloj), no es posible utilizar el eventual cronotermostato adicional .**

Inhabilitación de las programaciones:

Para inhabilitar las programaciones de encendido y apagado reguladas, pulse nuevamente el **Botón Reloj**. En el display se visualiza la indicación CR.OFF y no se ve la figura del reloj. Esta operación inhibe la programación semanal establecida, pero no cancela ni resetea los horarios regulados por el usuario.

Reset de las programaciones:

También es posible resetear —es decir, cancelar— todas las programaciones introducidas, manteniendo pulsado el **Botón Reloj** en la página inicial durante aproximadamente cinco segundos.



No suelte el botón hasta que aparezca el mensaje RESET CRONO. Solo la aparición del mensaje RESET CRONO indica la cancelación de todas las programaciones previamente introducidas. Con la programación activa el régimen de funcionamiento al encendido (potencia de combustión) es el mismo régimen programado antes del último apagado del equipo, siempre que el apagado se haya producido a través de la programación y no mediante una actuación manual. El apagado manual se puede realizar exclusivamente con la programación inhabilitada. Si después de un apagado manual se vuelve a habilitar la programación, en el siguiente encendido el equipo se regulará a la primera potencia de combustión.

### 5.5 LEVEL: PROGRAMACIÓN DE LOS NIVELES DE FUNCIONAMIENTO

El equipo debe estar alimentado con el interruptor general 0/I trasero en la posición "I".

El equipo se entrega con una programación ideal que privilegia el rendimiento de la combustión; este programa se llama **LEVEL 1**.

De todos modos, si se utilizan pellets que dejan en el brasero una cantidad de residuos de combustión superior a lo normal, es posible seleccionar:

**LEVEL 2** es un programa de funcionamiento que acelera la velocidad del extractor de humos, proporcionalmente a todas las potencias de combustión. Este nivel se debe regular cuando el usuario observa una llama débil, alta y muy oscura. Atención: Esta modificación no autoriza la utilización de pellet no homologado o la ausencia de depresión en el conducto de humos.

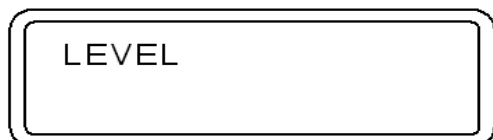
Por el contrario, si se utiliza pellet poco prensado, es posible seleccionar:

**LEVEL 0:** es un programa de funcionamiento que reduce la velocidad del extractor de humos cuando se utiliza un pellet poco prensado y/o en presencia de conductos de humo con depresiones muy elevadas, superiores a 2 mm de columna de agua (20 Pa).

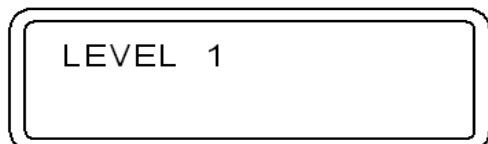
El consumo de pellet permanece invariado, independientemente del valor seleccionado entre los diferentes niveles de funcionamiento. Estas variaciones modifican la rotación del aspirador de humo solo en la fase WORK; las otras fases no sufrirán ninguna variación.

Es posible seleccionar el nivel deseado procediendo en la forma siguiente:

1) Pulse rápidamente tres veces el **botón Menú** para visualizar la siguiente ventana:



Después de algunos instantes, en la pantalla aparece la página siguiente:



2) Para modificar el nivel de funcionamiento, mantenga pulsado un **botón de Desplazamiento** y, simultáneamente, pulse el otro **botón de Desplazamiento**.



Para regular el nivel deseado o salir de la página, es suficiente pulsar el **Botón Menú**; de esta forma se vuelve a la página inicial.

La selección del nivel puede realizarse en régimen de **OFF** (APAGADO) o bien con el equipo encendido. Si la variación se realiza durante el funcionamiento, podrá apreciarse visualmente la variación de la llama. Es obligatorio prestar particular atención al seleccionar el ciclo de funcionamiento más apropiado para su instalación. Una vez seleccionado el ciclo de funcionamiento, es obligatoria una esmerada limpieza del brasero.

### 5.6 ROOM CONTROL: CONEXIÓN CON EL DISPOSITIVO ROOM CONTROL (OPCIONAL)

Se remite al manual dedicado al ROOM CONTROL (Opcional).

### 5.7 SHOW CRONO: VISUALIZACIONES DE LAS PROGRAMACIONES DE ENCENDIDO Y APAGADO

El equipo debe estar alimentado y el interruptor general 0/I en la posición "I".

Esta función permite consultar las programaciones realizadas mediante la función CHRONO.

Es posible visualizar las programaciones procediendo en la forma siguiente:

1) Pulse rápidamente cinco veces el **Botón Menú** hasta que aparezca la ventana SHOW CRONO; después de algunos instantes se visualiza la siguiente página:



2) Pulsando reiteradamente el **Botón de Deslizamiento** hacia la izquierda, es posible recorrer y consultar todas las programaciones realizadas para cada día de la semana.



Atención: No es posible modificar las programaciones de encendido y apagado en el menú SHOW CRONO. Este menú sirve exclusivamente para visualizar las programaciones introducidas y/o modificadas mediante el menú CHRONO.

## 6 – UTILIZACIÓN DEL EQUIPO

### 6.1 DESCRIPCIÓN DE LAS FASES DE FUNCIONAMIENTO

**START:** tiene una duración de aproximadamente 20 minutos; durante esta fase, el equipo está programado para encender la llama y no acepta variaciones de potencia del hogar. Si el encendido no se realiza correctamente, puede deberse a los siguientes motivos: limpieza del generador, evacuación de humos demasiado fría, oscilaciones de alimentación eléctrica, combustible demasiado húmedo, no conforme con la normativa.

**WORK:** el equipo está en funcionamiento a la potencia de combustión y de ventilación decidida por el usuario. La bujía de encendido está apagada.

**OFF:** tiene una duración de aproximadamente 25 minutos. En esta fase se produce el apagado del equipo hasta una nueva fase encendido. La función consiste en apagar las brasas de pellet presentes en el brasero y enfriar el equipo. El ventilador de ambiente y el aspirador de humo siguen funcionando según las necesidades. Transcurridos aproximadamente 25 minutos, el equipo se pone en stand-by.

**WAIT TIME:** Se ha activado la programación Chrono y el equipo está esperando el siguiente horario de encendido (ON), o el equipo está esperando el próximo mando desde un contacto externo.

**NO PROGRAM:** Se ha activado la programación Chrono, pero no se ha configurado ninguna programación válida.

### 6.2 ENCENDIDO DE LA ESTUFA



Antes de utilizar el equipo, compruebe que todos los componentes móviles estén en su sitio. Quite también las etiquetas y eventuales materiales autoadhesivos de los vidrios para evitar que queden restos permanentes. Compruebe que las conexiones eléctricas hayan sido hechas como es debido. Verifique también que la puerta del hogar esté siempre bien cerrada.

Sucesivamente efectúe las operaciones siguientes:

- 1) Conecte la alimentación eléctrica del equipo y ponga el interruptor general 0/I en posición "I".
- 2) Verifique que el equipo esté conectado a la salida de humos. Se recomienda no utilizar tubos de aluminio y utilizar siempre juntas estancas. Para más información, consulte el párrafo dedicado a la salida de humos del presente manual de uso y mantenimiento.
- 3) Introduzca los pellets en el depósito.
- 4) Pulse el **Botón Llama** para comenzar la fase encendido; en la pantalla aparece la indicación **START**.

Pulsando reiteradamente el **Botón Llama**, es posible regular la potencia de combustión deseada, que se activa una vez terminada la fase START (de aproximadamente 20 minutos de duración).

En esta fase, cualquier nivel de potencia de combustión regulada es ignorada para configurar valores de potencia correctos, preestablecidos por el fabricante.

Pulsando reiteradamente el **Botón Ventilación**, es posible regular las seis velocidades del ventilador, que se activa una vez que el humo ha alcanzado la temperatura preestablecida.

La resistencia eléctrica comienza a calentarse y, después de algunos minutos de funcionamiento, comienza a caer el primer pellet en el brasero. Esto sucede porque el tornillo sin fin de carga debe llenarse, ya que está totalmente vacío. La primera vez que se enciende el equipo, puede ser necesario realizar dos veces la fase encendido, por el motivo antedicho: antes de realizar el segundo encendido, vacíe y aspire el brasero.



**ATENCIÓN:** Durante la fase de arranque (START), el equipo ignora todas las variaciones de potencia de combustión transmitidas o reguladas. Transcurrido este tiempo, en la pantalla aparece la palabra WORK. Durante la fase de funcionamiento es posible modificar manualmente la potencia de combustión.



**ATENCIÓN:** Si el equipo no se encendiera correctamente, compruebe la limpieza del brasero y de la resistencia eléctrica. Muy importante es la limpieza del tubo en el que está alojada la resistencia; no debe tener incrustaciones ni polvo. Se recomienda realizar esta operación con un aspirador de cenizas eficiente y siempre en frío.

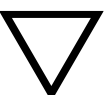
### 6.3 REGULACIÓN DE LA COMBUSTIÓN Y DE LA VENTILACIÓN

La potencia de combustión de la estufa se regula con el **Botón Llama**. La potencia de combustión regula la cantidad de pellet que cae. En la pantalla se visualiza la potencia de combustión seleccionada.

La velocidad de ventilación del equipo se regula con el **Botón Ventilación**. La velocidad de ventilación regula el número de revoluciones del ventilador. Se debe considerar normal la presencia de una ligera vibración en la estufa. En la pantalla se visualiza la potencia de ventilación seleccionada.

### 6.4 APAGADO DEL EQUIPO

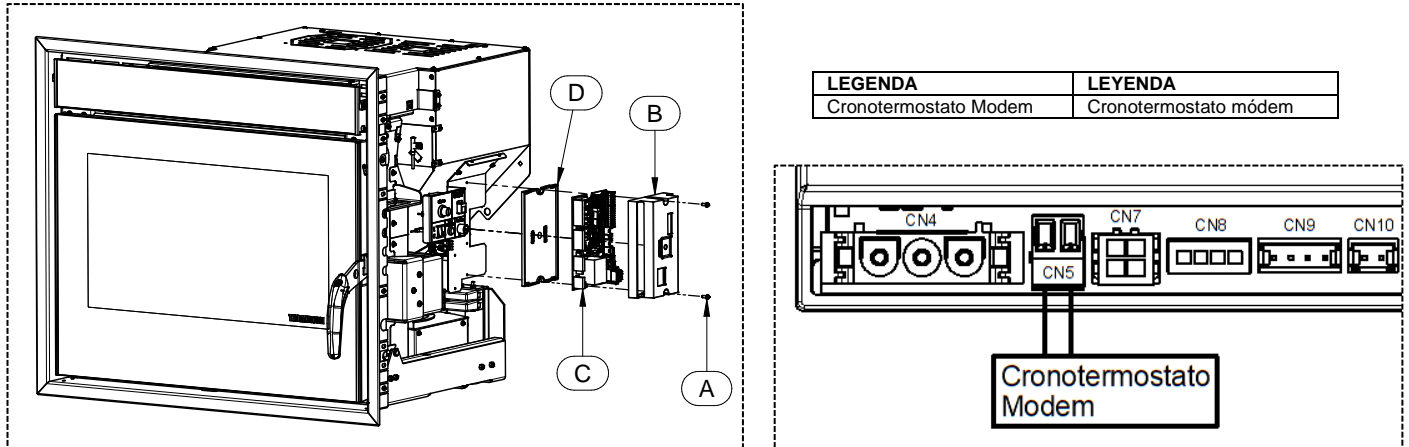
El apagado del equipo se realiza pulsando el **Botón Llama** hasta que las barras de potencia desaparecen de la pantalla y aparece la indicación "OFF".



**NO** desconecte el generador de la toma eléctrica para apagarlo. Esta operación genera un cierto humo, que podría no ser evacuado a causa de las características de construcción del conducto de humos. La duración de la fase de apagado es de aproximadamente 25 minutos.

## 7 – CRONOTERMOSTATO ADICIONAL

Es posible conectar el equipo a un cronotermostato - módem adicional, conectando directamente los bornes del tablero de bornes CN5 en la tarjeta, procediendo tal como se muestra en las siguientes figuras.



Esta operación debe ser realizada exclusivamente por personal profesionalmente cualificado, habilitado en conformidad con el decreto n.º 37 del 22 de enero de 2008 y con las normas vigentes en la materia. Antes de realizar esta operación, es necesario verificar que el cable de alimentación esté desconectado de la toma de alimentación.



Los contactos son "LIBRES" y nunca se deben alimentar con voltaje. Está terminantemente prohibido alimentar con cualquier tensión los bornes antedichos, ya que se dañaría de forma permanente la tarjeta de control; en tal caso, la GARANTÍA no cubrirá los daños producidos en la tarjeta.

Utilizando esta salida, al cerrarse el contacto del cronotermostato, inicia el ciclo de START; por el contrario, cuando se abre este mismo contacto, inicia el ciclo de OFF. El régimen de funcionamiento en el momento del encendido (potencia de combustión y velocidad de ventilación) es el mismo utilizado antes del último apagado del equipo.

**ATENCIÓN:** Utilice el cronotermostato programando solo horarios de encendido y apagado hasta un máximo de tres ciclos diarios, sin regular la temperatura deseada, o regularla al valor más alto permitido por el cronotermostato.

Una vez transcurrida la hora regulada, el contacto del cronotermostato se abrirá para iniciar el ciclo de apagado del equipo. Análogamente, al alcanzarse el horario regulado de encendido, el contacto se cierra, iniciando el ciclo de arranque. Utilizando el cronotermostato, es posible programar horas y fechas de encendido y apagado del equipo. Por consiguiente, es posible programar el apagado momentáneo del equipo en función exclusivamente del horario programado.

**No apague el equipo en función de la temperatura ambiente.**

Si se utiliza el cronotermostato externo, no es posible utilizar la función CRONO.



**ATENCIÓN:** Se declina toda responsabilidad por la duración de la resistencia eléctrica en el caso sea sometida a demasiados encendidos. Por lo tanto, para evitar este peligro, se recomienda no regular la temperatura ambiente deseada o regularla al valor más alto permitido por el cronotermostato.

**No es posible utilizar el termostato ambiente adicional si se utiliza el dispositivo Room Control en modo Switch Mode o Comfort Mode.**



**ATENCIÓN:** Los contactos que se deben utilizar para la conexión del cronotermostato deben ser tipo N.O., es decir "normalmente abierto". Si se realiza la conexión del cronotermostato, Thermorossi S.p.a. no podrá ser considerada responsable del no encendido del equipo, ni de escapes de humo ni de la rotura del componente de encendido. En caso de encendidos programados, compruebe siempre que el brasero esté limpio y correctamente apoyado en su alojamiento. De todos modos, está permitido un máximo de tres ciclos de encendido y apagado por día. El cronotermostato debe tener una histéresis térmica de al menos 2°C.



## **8 – LIMPIEZA Y MANTENIMIENTO**

### **8.1 INTRODUCCIÓN**



Antes de cada intervención, apague el equipo y desconéctelo de la toma de alimentación eléctrica. Su equipo de pellets requiere mantenimiento; es necesario realizar una serie de operaciones de control y limpieza general muy básicas y sencillas, aunque bastante frecuentes. Esto garantiza siempre un funcionamiento seguro y regular, y un rendimiento ideal del equipo. En caso de inactividad prolongada del aparato, antes de encenderlo, es obligatorio verificar que no haya obstrucciones en el canal y en el conducto de humos. Es necesario seguir atentamente las siguientes indicaciones: Su incumplimiento puede provocar daños al producto, a la instalación, a bienes y a las personas que utilizan el generador. La inobservancia de las indicaciones de limpieza y mantenimiento provoca la caducidad inmediata de la garantía. Atención: No moje el equipo y no se acerque a las partes eléctricas con las manos mojadas. Jamás aspire la ceniza caliente: el aspirador utilizado podría dañarse. Todas las operaciones de limpieza descritas en el presente manual deben ser realizadas con el equipo frío.



**Periódicamente, el usuario debe realizar la limpieza del equipo (personalmente o a través de un centro de asistencia autorizado), según lo indicado en el presente manual. Además, se recomienda hacer verificar anualmente el funcionamiento del conducto de humos.**

### **8.2 LIMPIEZA Y MANTENIMIENTO DEL EQUIPO**



A causa de frecuentes casos de utilización de pellet de mala calidad, se comunica que este equipo debe utilizar obligatoriamente pellet certificado según la normativa vigente para el mercado italiano (UNI) o para el mercado europeo (EN). En defecto de este requisito, la combustión no será idónea y, en consecuencia, los componentes eléctricos y electrónicos podrían ser sometidos a un fuerte aumento de temperatura y no estarán cubiertos por la garantía. **Salvo que se especifique lo contrario, las operaciones que se describen a continuación son obligatorias y se deben realizar con la frecuencia indicada.**

Las operaciones de limpieza y mantenimiento deben ser realizadas por el usuario.

#### **UNA VEZ AL DÍA:**

• Elimine del brasero **B** los residuos de la combustión, en particular verifique que los orificios del quemador y el canal de alojamiento de la resistencia estén libres de sedimentos de cualquier tipo y quite los eventuales sedimentos de sílice; estos indican una escasa calidad del combustible (figura 1). Para abrir y cerrar la puerta, utilice el tirador suministrado.

ATENCIÓN: Antes de cada encendido, compruebe la correcta limpieza del brasero y, si es necesario, limpie cuidadosamente el quemador utilizando un aspirador. Limpie prestando especial atención a la zona cerca de la bujía de encendido: esto garantiza el correcto funcionamiento.

#### **CADA 3 DÍAS:**

• Extraiga el cajón de la ceniza, la rejilla y el grupo brasero, tirando hacia afuera. Limpie el brasero, el cajón y el compartimiento A1 de los residuos de combustión (figuras 1, 2, 3 y 4); a continuación, coloque correctamente el brasero. Para abrir y cerrar la puerta, utilice el tirador suministrado. Limpie con especial atención la zona cercana a la bujía de encendido: esto garantiza el correcto funcionamiento del equipo.

#### **UNA VEZ A LA SEMANA:**

• Aspire cuidadosamente los compartimientos de inspección **A2** (figura 6 y figura 7). Para acceder a los compartimientos **A2**, es necesario desenroscar los dos pomos presentes (figura 5). Al cerrarlos, verifique que nada impida su cierre correcto.

#### **UNA VEZ AL MES:**

- Quite la parte trasera de la cámara de combustión (figuras 8 y 9), levantándola y girándola hacia el exterior del equipo, y limpie a fondo toda la zona de circulación de humos. Realizada la limpieza, vuelva a colocar correctamente la parte trasera.
- Inspeccione y limpie la junta en T de la descarga de humos **C1** (figura 10); para acceder, es necesario desenroscar los dos pomos presentes; al volver a montar la tapa de inspección, verifique la integridad de la junta. Si es necesario, sustitúyala.
- Controle la estanqueidad y la integridad de la junta de la evacuación de humos en la abertura de la pieza en "T".
- Una vez agotada la carga, aspire el polvo acumulado en el fondo del depósito de pellet.
- Verifique que la evacuación de humos esté libre de cenizas, especialmente en los tramos iniciales.

#### **AL MENOS DOS VECES AL AÑO:**

Limpie el conducto de humos. Si existen tramos horizontales, es necesario verificar y quitar la eventual acumulación de ceniza y hollín antes de que impida el correcto paso del humo.

#### **AL FINAL DE LA ESTACIÓN INVERNAL** (y cada vez sea necesario):

• Realice una limpieza global profunda del hogar y de todos los compartimientos del equipo, utilizando cepillos y aspirador.



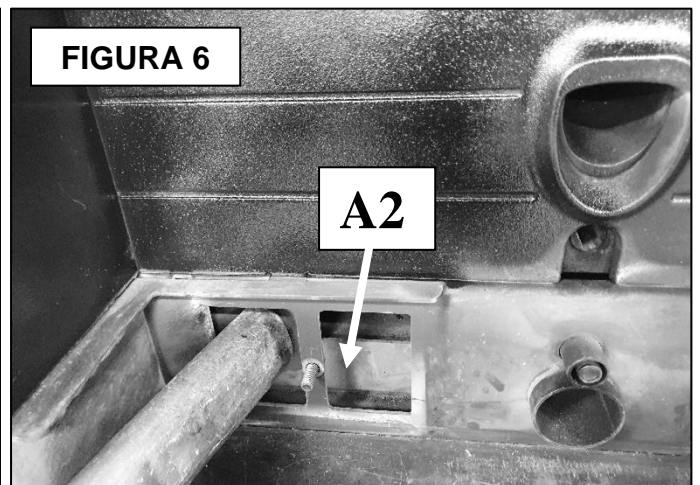
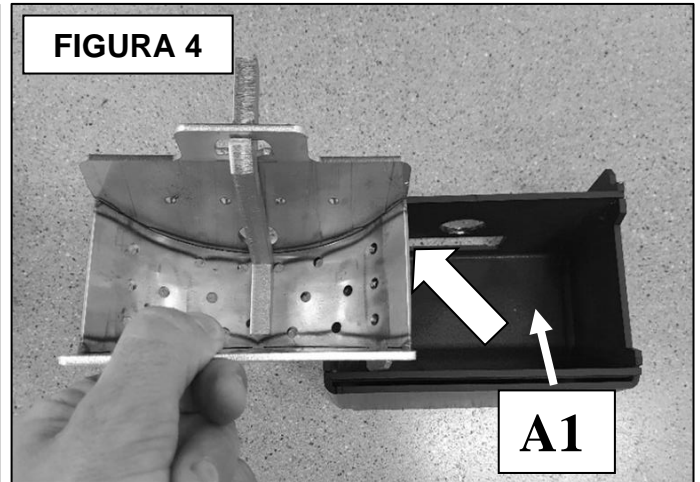
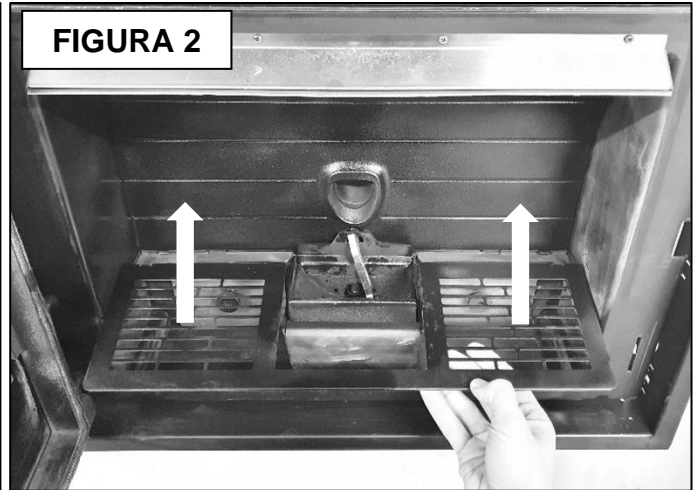
La utilización de un aspirador simplifica la limpieza de cenizas. La limpieza de los marcos, del vidrio puerta o de los cristales se debe realizar con el equipo frío, utilizando un paño suave y agua solamente. Es normal hallar en el cajón de ceniza algunos trozos de pellet no quemados o quemados parcialmente. La puerta de la cámara de combustión se debe abrir con el equipo completamente frío y desconectado de la alimentación eléctrica: al abrirla, es normal que una pequeña cantidad de ceniza caiga al suelo. ATENCIÓN: Debe considerarse normal un depósito diario de hollín y de residuos de combustión en el vidrio.

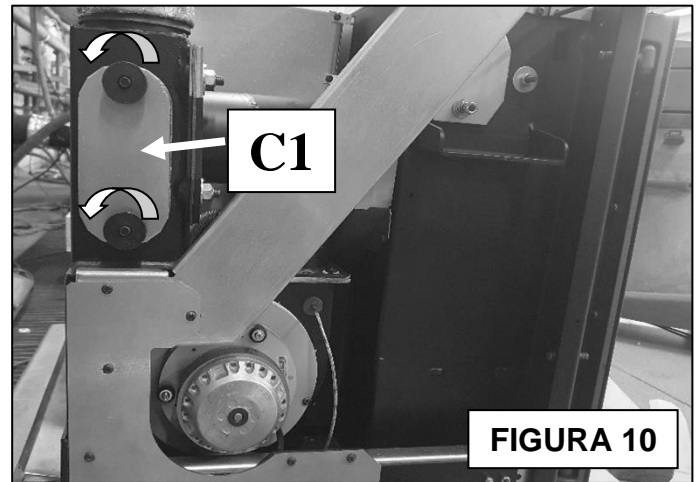
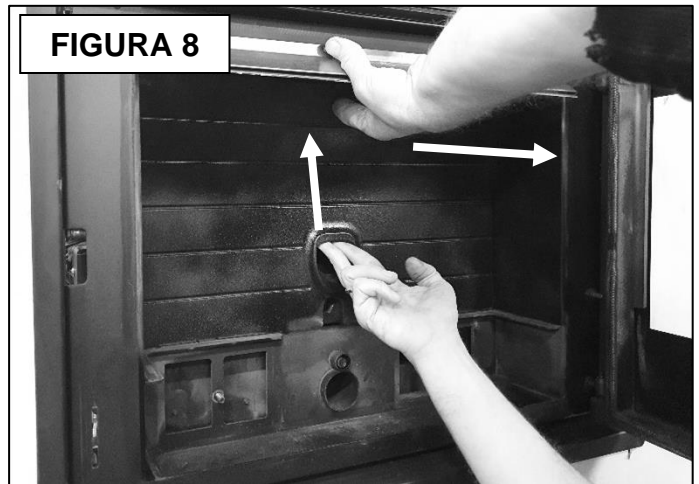
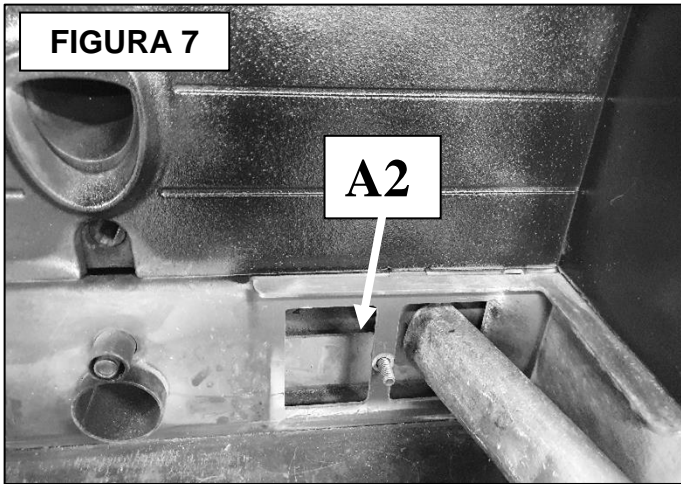


**ATENCIÓN:** Después de la limpieza es obligatorio controlar con atención que la puerta de la cámara de combustión esté bien cerrada y estanca.

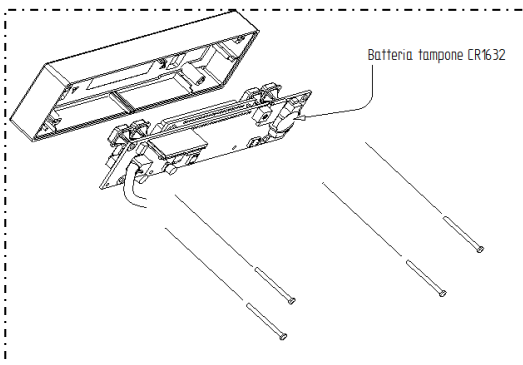
**ATENCIÓN:** La limpieza del generador del canal de humo y del conducto de humos se debe realizar según las especificaciones expuestas anteriormente; por ningún motivo se deben utilizar productos inflamables; el uso de productos inflamables puede crear situaciones de peligro. El mantenimiento insuficiente no permite el correcto funcionamiento del equipo. Eventuales problemas debidos a insuficiente limpieza o mantenimiento determinan la caducidad inmediata de la garantía.

**ATENCIÓN:** Si el equipo permanece inactivo y/o no utilizado durante más de un mes, es necesario realizar una escrupulosa limpieza completa del generador, del conducto de salida de humos y del conducto de humos, verificando las eventuales obstrucciones antes del encendido (por ejemplo, nidos de aves en la chimenea).





### 8.3 SUSTITUCIÓN DE LA BATERÍA TAMPÓN DEL PANEL DE MANDOS



En el interior del panel de mandos hay una batería tampón tipo CR1632. Cuando la hora y la programación no quedan memorizadas (esta disfunción no se considera un defecto, ya que es consecuencia del consumo normal), es necesario proceder a la sustitución de la batería, desenroscando los cuatro tornillos situados en la parte trasera del panel de mandos. Una vez extraída, la batería descargada se debe eliminar en observancia de las normas de seguridad.



Esta operación debe ser realizada exclusivamente por personal profesionalmente cualificado, habilitado en conformidad con el decreto n.º 37 del 22 de enero de 2008 y con las normas vigentes en la materia. Antes de realizar esta operación, es necesario verificar que el cable de alimentación esté desconectado de la toma de alimentación.

LEGENDA	LEYENDA
Batería tampone CR1632	Batería tampón CR1632

## 9 – CONDUCTO DE EVACUACIÓN DE HUMOS Y VENTILACIÓN DE LOS LOCALES

### 9.1 INTRODUCCIÓN



Debido a los frecuentes accidentes provocados por el mal funcionamiento de los conductos de humos en las viviendas, hemos realizado el siguiente párrafo para facilitar la tarea del instalador en la comprobación de todas las partes responsables de la eliminación de los humos producidos por la combustión.

La evacuación de los humos se debe preparar en observancia de la norma UNI 10683 y según las obligaciones previstas por el decreto N.º 37 del 22 de enero de 2008, respetando los valores de referencia indicados en la norma; en particular, la evacuación debe responder a las normas para la prevención de incendios (debe resistir a la acción de un eventual incendio; en tal caso, llame inmediatamente a los bomberos). Este capítulo no debe considerarse sustitutivo de las normas UNI 7129, UNI 10683 y EN 14785. El instalador cualificado debe poseer, en cualquier caso, la norma mencionada o eventuales ediciones sucesivas. *Es preciso seguir atentamente las indicaciones contenidas en dichas normas: su incumplimiento puede provocar graves daños al producto, a la instalación, a bienes y a las personas que utilizan el generador.*



### 9.2 VENTILACIÓN DE LOS LOCALES



**ATENCIÓN:** La presencia de ventiladores extractores o de otros equipos, si funcionan en el mismo local o espacio en el que está instalado el equipo, pueden provocar problemas en su funcionamiento.

**ATENCIÓN:** No obstruya las aberturas de ventilación ni las entradas de aire del equipo.

Es indispensable que en el local en que esté instalado el equipo pueda afluir una buena cantidad de aire, para garantizar el aire secundario necesario para la combustión en el equipo y para la ventilación del local. El flujo natural de aire se debe producir directamente a través de aberturas permanentes practicadas en los muros perimétricos externos o a través de conductos de ventilación individuales o colectivos.

El aire de ventilación debe tomarse del exterior y posiblemente lejos de fuentes de contaminación. Las aberturas en las paredes deben respetar las siguientes normas:

- tener sección libre de paso superior a 6 cm<sup>2</sup> por cada kW de potencia térmica instalada, con un límite mínimo de 100 cm<sup>2</sup>;
- estar realizadas de manera que las bocas de abertura, tanto en el interior como en el exterior de la pared, no puedan ser obstruidas;
- estar protegidas con rejillas o sistemas parecidos de manera que no pueda reducirse la sección de abertura arriba indicada;
- estar situadas a una cota próxima al nivel del suelo, en una posición que no obstaculice el correcto funcionamiento de los dispositivos de evacuación de los productos de la combustión; si esta posición no fuera posible, se deberá aumentar al menos en un 50 % la sección de las aberturas de ventilación.

#### VENTILACIÓN DESDE LOCALES ADYACENTES:

El flujo de aire puede también obtenerse de un local adyacente siempre que:

- el local adyacente esté provisto de ventilación directa, conforme (véanse los párrafos anteriores);
- los equipos instalados en el local a ventilar estén todos empalmados a un conducto de evacuación;
- el local adyacente no se utilice como dormitorio ni constituya parte común del inmueble;
- el local adyacente no sea un ambiente en el que subsista algún peligro de incendio como cocheras, garajes, almacenes de materiales combustibles, etc.;
- el local adyacente no esté en depresión respecto al local que debe ventilarse por efecto de tiro contrario (el tiro contrario puede ser provocado por la presencia en el local de otro equipo que funcione con cualquier tipo de combustible, un hogar o cualquier dispositivo de aspiración para el cual no se haya previsto una entrada de aire);
- el flujo de aire desde el local adyacente hacia el que se debe ventilar se pueda realizar libremente, a través de aberturas permanentes de sección neta total no menor a la anteriormente indicada. Estas aberturas podrán también obtenerse aumentando el resquicio entre puerta y pavimento.

### 9.3 EVACUACIÓN DE HUMOS



El canal de humo, el conducto de evacuación, la chimenea y el conducto de humos (definidos como instalación para la evacuación de los productos de la combustión) son componentes de la instalación térmica y deben responder a las disposiciones legislativas del D. M. italiano 37/08 (ex ley 46/90) y a las correspondientes normas de instalación específicas, en función del tipo de combustible. Los hogares, estufas y barbacoas no se pueden instalar en ambientes en los que funcionan equipos de gas tipo A o tipo B (para la clasificación, véase UNI 10642 y UNI 7129). La conexión entre el equipo y el conducto de humos debe recibir la evacuación de un solo generador de calor.

#### 9.3.1 TIPOS DE CHIMENEAS

Para la construcción de las chimeneas están previstas las siguientes definiciones:

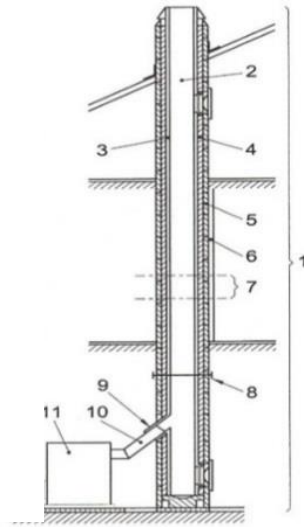
- Sistema: Chimenea instalada utilizando una combinación de componentes compatibles (tubo interno, aislante, cubierta exterior, etc.), fabricados o especificados por un solo fabricante y con certificado CE, según la norma específica.
- Chimenea compuesta: Chimenea instalada o construida *in situ*, utilizando una combinación de componentes compatibles, como tubo interno (pared directamente en contacto con los humos), eventual aislamiento y cubierta (pared) exterior que pueden ser suministrados por fabricantes diferentes o por el mismo fabricante.
- Entubación: Introducción de un conducto en una cavidad existente (incluso nueva) de materiales no combustibles, libre y de uso exclusivo.

9.3.2 COMPONENTES DEL CONDUCTO DE HUMOS / SISTEMA DE HUMOS

**Componentes y accesorios de una chimenea**

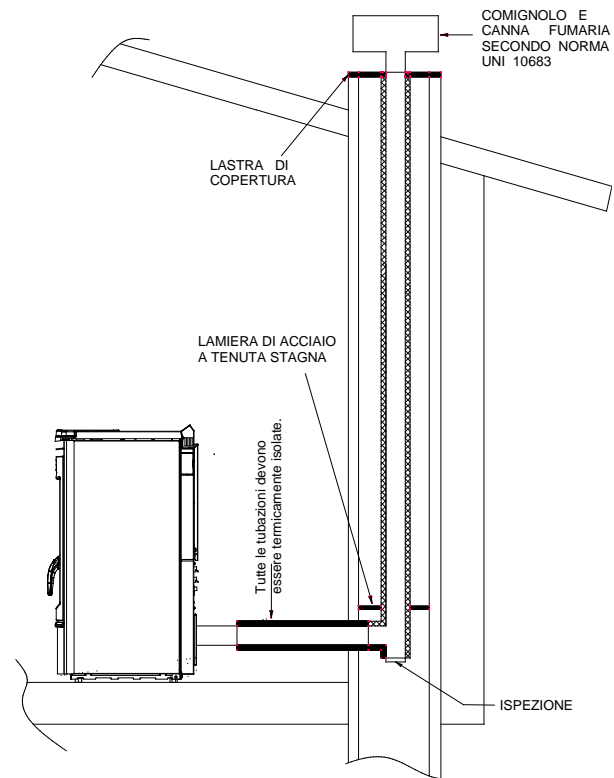
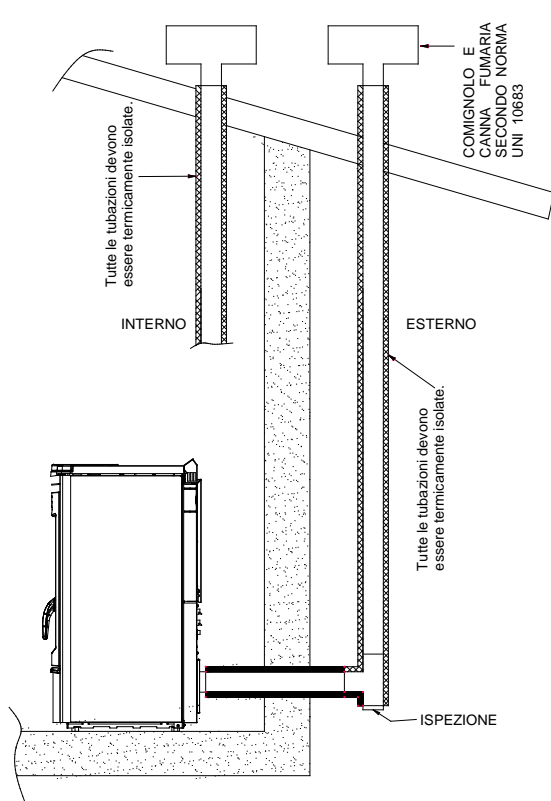
**Leyenda**

- 1 Chimenea
- 2 Vía de salida
- 3 Conducto de humos
- 4 Aislamiento térmico
- 5 Pared externa
- 6 Cubierta o revestimiento
- 7 Elemento de la chimenea
- 8 Chimenea multipared
- 9 Empalme de la chimenea
- 10 Canal de humo
- 11 Generador de calor



Cada chimenea debe estar compuesta al menos por los componentes previstos por la norma UNI EN 10683, indicados también en la figura de la izquierda.

La evacuación a la pared (es decir, en la pared del edificio, sin la instalación de una chimenea/conducto de humos/conducto de evacuación que lleve al techo los productos de la combustión) siempre está prohibida.



LEGENDA	LEYENDA
COMIGNOLO E CANNA FUMARIA SECONDO NORMA UNI 10683	CHIMENEA Y CONDUCTO DE HUMOS SEGÚN LA NORMA UNI 10683
2 metri MAX	2 metros MÁX.
Pendenza 3 % - 5%	Inclinación 3 % - 5 %
ALTEZZA SUPERIORE A 5 m	ALTURA SUPERIOR A 5 m
Tutte le tubazioni devono essere termicamente isolate	Todas las tuberías deben estar térmicamente aisladas
ISPEZIONE	INSPECCIÓN
INTERNO	INTERIOR
ESTERNO	EXTERIOR
LAMIERA DI ACCIAIO A TENUTA STAGNA	CHAPA DE ACERO ESTANCA

### 9.3.3 CONTROLES ANTES DE LA INSTALACIÓN DEL EQUIPO

El usuario debe poseer el certificado de conformidad del conducto de humos (decreto ministerial N.º 37 del 22 de enero de 2008).

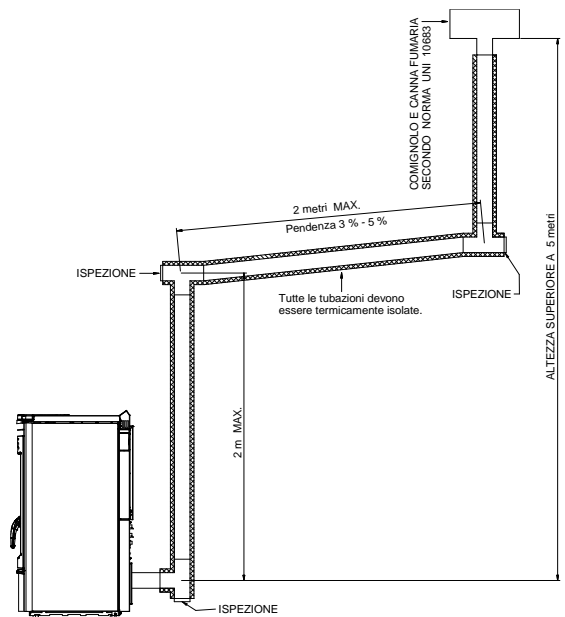
El conducto de humos debe estar construido según las indicaciones de la norma UNI 10683.

• La evacuación de humos representada en las siguientes figuras es la solución considerada óptima para garantizar la eliminación de humos incluso con el ventilador apagado, debido a una posible falta de energía eléctrica. El incumplimiento de estas prescripciones puede provocar una acumulación de humo en el hogar, con posibilidad de explosiones y salida de humo hacia el ambiente. Las siguientes figuras representan la mejor solución cuando se decida la evacuación de humos por encima del techo o por el interior del conducto de humos. Si se desea evacuar los humos por encima del techo, procedase previendo introducir una unión en T con tapa de inspección, soportes de unión adecuados a la altura del conducto de humos, canalón que atraviese el techo y chimenea de protección contra la intemperie.

Si se desea utilizar la evacuación clásica de obra, se prevé una unión en T con tapa de inspección y adecuados soportes de apoyo. Si el conducto de humos fuera demasiado grande, es obligatorio mejorarlo introduciendo una tubería de acero porcelanizado o inoxidable.

Selle adecuadamente la parte de entrada y salida en la evacuación de humos en la parte de obra. Está terminantemente prohibida la utilización de una rejilla en el extremo del tubo de evacuación, puesto que ésta podría provocar el mal funcionamiento del equipo.

Si el conducto de humos es fijo, es conveniente prever aberturas de inspección para poder realizar la limpieza interior, sobre todo de sus tramos horizontales. Para ello, seguir el esquema. Lo descrito más arriba es indispensable para eliminar las cenizas y los pellets sin quemar que se pueden haber depositado a lo largo del recorrido de evacuación. El equipo funciona con la cámara de combustión en depresión, mientras que la evacuación de humos en la chimenea tiene una ligera presión; por consiguiente, es indispensable verificar que el sistema de evacuación sea perfectamente estanco. El conducto de evacuación de humos debe estar realizado con materiales adecuados (como, por ejemplo, tubos de acero porcelanizado), sellando las varias uniones con silicona roja (resistente a 350 °C). El revestimiento del conducto debe estar realizado con materiales aislantes (lana de roca, fibra cerámica) o bien es posible utilizar tuberías ya aisladas. **EL CONDUCTO DE HUMOS DEBE SER PARA USO EXCLUSIVO DEL EQUIPO.** Todos los tramos del conducto de humos se deberán poder inspeccionar y desmontar para posibilitar la limpieza interior.



**ATENCIÓN:** Si el conducto de humos no está suficientemente aislado y/o es demasiado largo, es posible que se generen condensaciones. Es obligatorio prever una evacuación para la condensación cerca de la salida de humos del equipo. El equipo se debe instalar siempre y solamente en un sistema de evacuación de humos específico y exclusivo para el equipo. Si el generador se empalma a un sistema de evacuación de humos que no cumple las normas, es posible el rápido deterioro del equipo debido a su anómalo y continuo recalentamiento: en este caso, los componentes dañados no se podrán sustituir en garantía.

**EN CASO DE INCENDIO DE LA CHIMENEA, LLAME INMEDIATAMENTE A LOS BOMBEROS.**

## 10 – ALARMAS

El equipo está programado para comunicar siete alarmas.



**ATENCIÓN:** La visualización de una de las alarmas que se describen a continuación no implica necesariamente un producto defectuoso, sino la voluntad de Thermorossi S.p.A. de comunicar al usuario la necesidad de tomar medidas correctivas con el objetivo de garantizar la máxima seguridad, una mayor fiabilidad y un elevado rendimiento del equipo.

Las alarmas en detalle son:



Indica que, en estado **WORK**, se produce un descenso de la temperatura a un umbral preestablecido; significa que el equipo se está apagando por falta de pellet. Para anular la alarma es necesario desconectar y volver a conectar el suministro eléctrico del equipo, accionando el interruptor 0-1 situado en el panel de alimentación. Antes de repetir la fase de **START**, **es obligatorio vaciar y limpiar el brasero** y, en seguida, llenar el depósito con pellet. Puede suceder que el tornillo sin fin de carga se haya vaciado completamente; en este caso, puede ser necesario realizar dos veces la fase encendido.



Indica que, superada la fase de **START**, los humos no alcanzan una temperatura adecuada. Para anular la alarma es necesario desconectar y volver a conectar el suministro eléctrico del equipo, accionando el interruptor 0-1 situado en el panel de alimentación.

Antes de repetir la fase de **START**, **es obligatorio vaciar y limpiar el brasero**: el pellet extraído del brasero no se debe colocar en el depósito.



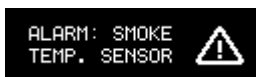
Se produce cuando la evacuación de humos está parcialmente obstruida. Para anular la alarma es necesario desconectar y volver a conectar el suministro eléctrico del equipo, accionando el interruptor 0-1 situado en el panel de alimentación.

Antes de reencender el equipo, se debe verificar la presencia de anomalías (conducto de humos obstruido, puerta del hogar abierta, equipo muy sucio). **Reencienda el equipo solo después de constatar y resolver la anomalía.**

Antes de repetir la fase de **START**, **es obligatorio vaciar y limpiar el brasero**: el pellet extraído del brasero no se debe colocar en el depósito.



Se visualiza cuando se verifica un recalentamiento del equipo. **Una vez controlados y resueltos** los motivos que han provocado el recalentamiento, es necesario destornillar la tapa de plástico del termostato que hay en el panel de alimentación y pulsar el botón (es posible rearmar el equipo solo cuando la temperatura del mismo ha descendido significativamente). Para **anular la alarma** es necesario desconectar y volver a conectar el suministro eléctrico del equipo, accionando el interruptor 0-1 situado en el panel de alimentación. Antes de repetir la fase de **START**, **es obligatorio vaciar y limpiar el brasero**: el pellet extraído del brasero no se debe colocar en el depósito.



Se activa cuando el termopar de humos resulta dañado o ausente. Llame la asistencia técnica.

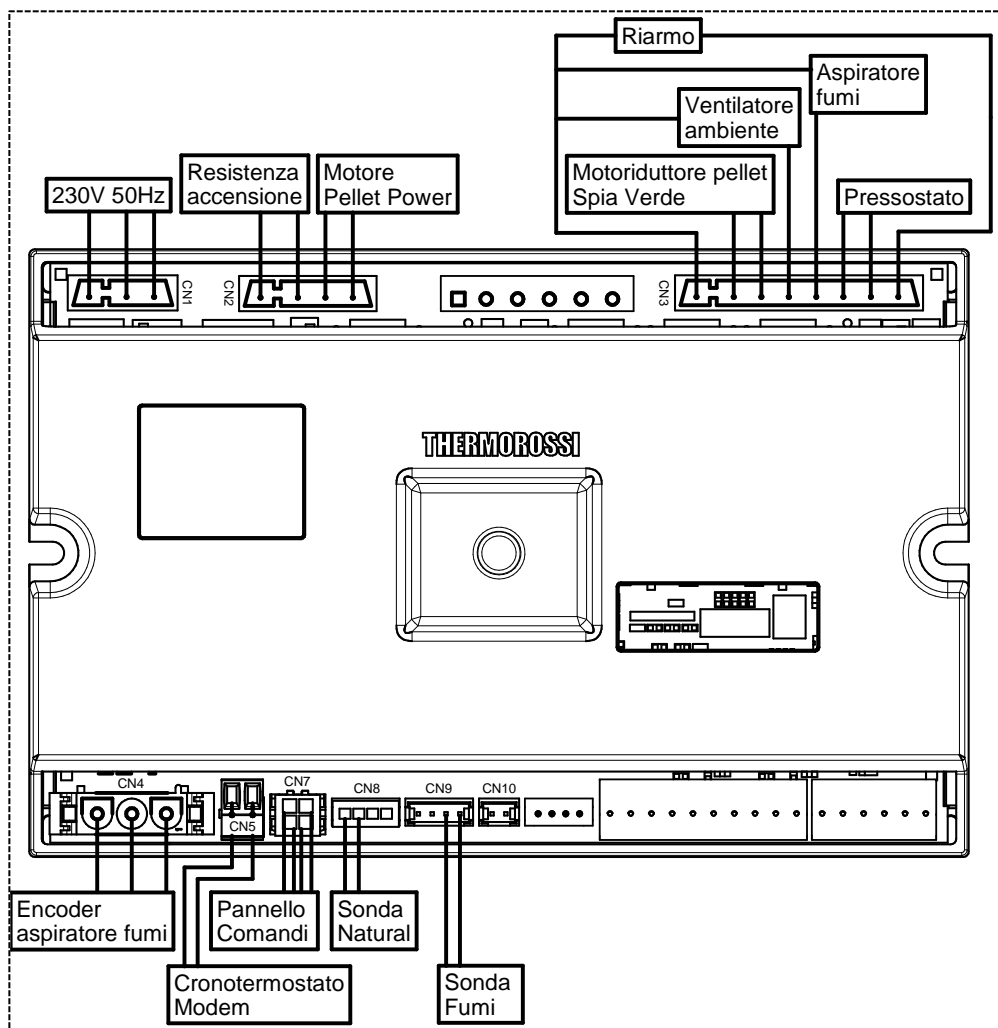


Interviene cuando el sensor de revoluciones del extractor de humos detecta un régimen de rotación muy bajo: verifique los canales de humo y el conducto de humos. Si el problema se repite, consulte al servicio de asistencia técnica.



Interviene cuando el sensor de revoluciones del aspirador de humos no detecta ninguna rotación (el aspirador de humos o el sensor de rotación no funciona). Llame la asistencia técnica.

**11 – ESQUEMA ELÉCTRICO**



LEGENDA	LEYENDA
Riarmo	Reactivación
Aspiratore fumi	Extractor de humos
Ventilatore ambiente	Ventilador ambiente
Pressostato	Presostato
Motoriduttore pellet Spia verde	Motorreductor pellet Indicador luminoso verde
Resistenza accensione	Resistencia encendido
Motore Pellet Power	Motor Pellet Power
Sonda Fumi	Sonda de humos
Sonda Natural	Sonda Natural
Pannello Comandi	Panel de mandos
Cronotermostato Modem	Cronotermostato módem
Encoder aspiratore fumi	Encoder extractor de humos



## **12 – INTEGRACIÓN RESERVADA PARA EL TÉCNICO AUTORIZADO**

### **12.1 PRINCIPALES COMPONENTES Y SU FUNCIONAMIENTO**

#### **PRESOSTATO HUMOS**

Es un dispositivo de seguridad que, si es necesario, detiene el motor del tornillo sin fin de alimentación. El motivo principal de intervención del presostato es la obstrucción del conducto de humos o del tubo de evacuación de humos. A este propósito, se precisa que está terminantemente prohibida la instalación de una rejilla en la extremidad del tubo. Su obstrucción provoca un tapón que hace actuar el presostato, bloqueando la carga del combustible.

#### **MOTOR TORNILLO SIN FIN**

Se acciona a intervalos regulares on/off controlados por el microprocesador. El funcionamiento de este motor se desactiva en caso de:

- intervención de la protección térmica del motor; - intervención del presostato por obstrucción de la evacuación de humos;
- fin de carga de pellets; - apagado voluntario del equipo; - intervención del termostato de rearme manual a 125 °C.

#### **VENTILADOR AMBIENTE**

Se enciende automáticamente apenas el termopar de humos detecta una temperatura adecuada de los humos. Análogamente, se apaga en la fase de fin de carga o durante el apagado voluntario, cuando el termopar de humos detecta una temperatura adecuada para la intervención (hasta un máximo de 20 minutos).

#### **EXTRACTOR DE HUMOS**

Entra en funcionamiento cuando se enciende el equipo. En el primer minuto realiza un «lavado» de la salida de humos; es decir que funciona al régimen máximo. Transcurrido este tiempo, se regula automáticamente a la mejor velocidad. Para permitir la evacuación de los humos y para una mayor seguridad de la instalación, el extractor sigue funcionando aproximadamente durante 20 minutos después del apagado del equipo.

#### **TERMOPAR**

Su función consiste en verificar la temperatura de los humos de combustión: cuando los humos superan una temperatura adecuada, indica que el equipo se ha encendido. Análogamente, el descenso de la temperatura por debajo de un umbral adecuado, provoca la presencia en la pantalla de la indicación NO PELLET.

#### **SONDA DE PROTECCIÓN DEPÓSITO**

Esta sonda entra en funcionamiento una vez que la temperatura cerca del depósito de pellets supera cierto umbral, dando el consentimiento inmediato para el encendido del ventilador ambiente.

#### **TERMOSTATO DE REARME MANUAL A 125 °C**

Si se produjeran recalentamientos por encima de los 125 °C, el tornillo sin fin de alimentación de los pellets se bloqueará. En la pantalla aparece escrito AL t máx. Una vez controlados y resueltos los motivos que han provocado el recalentamiento, es posible reactivar el equipo destornillando la tapa de plástico del termostato que hay en el panel de alimentación y pulsando el botón (la temperatura del equipo debe haber bajado considerablemente).

#### **BUJÍA DE ENCENDIDO**

Se enciende en la fase de ENCENDIDO. Calienta el aire hasta 800 °C, lo que favorece la primera combustión de los pellets contenidos en el brasero. La bujía de encendido está garantizada por un período de 6 meses.

### **12.2 PRESCRIPCIONES NECESARIAS PARA EL CORRECTO FUNCIONAMIENTO**

- Lea este manual de uso y mantenimiento.
- Es necesario apagar siempre el equipo desde el panel de mandos. Está prohibido apagar el equipo con el interruptor general 0/ situado en el panel de alimentación.
- El equipo no se debe desconectar de la red de alimentación eléctrica ni se debe interrumpir la alimentación durante el funcionamiento normal. Toda desconexión eléctrica puede provocar escapes de humo en el local.
- No instalar el equipo con las evacuaciones a la pared exclusivamente horizontales. Se debe garantizar siempre la evacuación de los productos de combustión también por tiro natural. La incorrecta instalación de las evacuaciones podría causar la parada forzada del equipo debido a una sobrepresión de la evacuación de humos provocada por una ráfaga de viento.
- La primera vez que se encienda, hacer funcionar el equipo a la potencia máxima y a la ventilación mínima durante por lo menos 10 horas en ambiente con ventilación suficiente, para eliminar el humo generado para el secado total y la cocción de los silicatos contenidos en el esmalte que reviste la cámara de combustión.
- No instale ninguna rejilla o terminal de evacuación que pueda obstaculizar el flujo de los gases de combustión: esto provocaría un incorrecto funcionamiento del equipo.
- Mantenga el equipo limpio, verificando la limpieza del brasero tal como se muestra en el manual de uso y mantenimiento.
- Realice la limpieza periódica de la salida de humos.
- Use pellets de calidad: el uso de pellets de calidad insuficiente puede causar un rendimiento hasta un 50 % inferior.
- Los pellets se deben almacenar en ambientes bien ventilados y secos.
- La puerta del equipo debe permanecer siempre cerrada durante el funcionamiento normal.
- Las superficies calientes externas solo se deben tocar utilizando los medios adecuados.
- No vierta pellet u otras sustancias directamente en el brasero.
- Conserve el combustible y los materiales inflamables a una distancia adecuada.
- Usar exclusivamente los repuestos suministrados por el fabricante.

### 12.3 ANOMALÍAS DE FUNCIONAMIENTO CAUSAS-SOLUCIONES

ANOMALÍA	POSIBLE CAUSA	SOLUCIÓN
<b>NO CAEN PELLETS EN EL BRASERO</b>	PELLETS AGOTADOS EN EL DEPÓSITO. EN PANTALLA APARECE LA ALARMA <b>"NO PELLET"</b>	LIMPIE EL BRASERO COMO INDICADO EN ESTE MANUAL DE USO Y MANTENIMIENTO, A CONTINUACIÓN LLENE EL DEPÓSITO DE PELLET
	TORNILLO SIN FIN DE CARGA DE PELLET BLOQUEADO POR UN CUERPO EXTRAÑO (POR EJEMPLO, CLAVOS, NAILON, TROZOS DE MADERA, ETC.). EN PANTALLA APARECE LA ALARMA <b>"NO PELLET"</b>	DESCONECTE EL EQUIPO DE LA RED ELÉCTRICA Y RETIRE EL CUERPO EXTRAÑO DEL DEPÓSITO.
	SALIDA DE HUMOS OBSTRUIDA O CON TERMINAL QUE OBSTRUYE EL PASO DEL HUMO. EN PANTALLA APARECE LA ALARMA <b>"SMOKE NO OUT"</b>	LIMPIE EL BRASERO TAL COMO SE INDICA EN ESTE MANUAL DE USO Y MANTENIMIENTO; A CONTINUACIÓN, VERIFIQUE LA EVACUACIÓN DE HUMOS, YA QUE PORQUE PODRÍA ESTAR SUCIA O TAPADA.
	TERMINAL DE EVACUACIÓN TAPADO PORQUE ALGUNA REJILLA O TERMINAL IMPIDE QUE EL HUMO PASE LIBREMENTE. EN PANTALLA APARECE LA ALARMA <b>"SMOKE NO OUT"</b>	LIMPIE EL BRASERO TAL COMO SE INDICA EN ESTE MANUAL DE USO Y MANTENIMIENTO; A CONTINUACIÓN, RETIRE EL TERMINAL Y SUSTITÚYALO CON UN TERMINAL ADECUADO.
	PROLONGADO GOLPE DE VIENTO QUE HA DETERMINADO EL BLOQUEO DE SEGURIDAD DEL EQUIPO. EN PANTALLA APARECE LA ALARMA <b>"SMOKE NO OUT"</b>	LIMPIE EL BRASERO TAL COMO SE INDICA EN ESTE MANUAL DE USO Y MANTENIMIENTO; A CONTINUACIÓN, DESCONECTE Y VUELVA A CONECTAR EL EQUIPO.
	EL MOTOR DE CARGA DE PELLETS NO FUNCIONA. EN PANTALLA APARECE LA ALARMA <b>"NO PELLET"</b>	SUSTITUYA EL MOTOR DE CARGA DE PELLETS.
	EL TERMOSTATO DE REARME HA BLOQUEADO EL MOTORREDUCTOR. EN LA PANTALLA APARECE LA ALARMA <b>"ALARM T.MAX"</b> .	UNA VEZ CONTROLADOS Y RESUELTOS LOS MOTIVOS QUE HAN PROVOCADO EL RECALENTAMIENTO, ESPERE HASTA QUE EL EQUIPO SE ENFRÍE Y REARME EL TERMOSTATO.
	LA PUERTA DE LA CÁMARA DE COMBUSTIÓN DEL EQUIPO ESTÁ ABIERTA. EN PANTALLA APARECE LA ALARMA <b>"SMOKE NO OUT"</b>	CIERRE LA PUERTA DE LA CÁMARA DE COMBUSTIÓN.
<b>EL EQUIPO ACUMULA PELLETS EN EL BRASERO DURANTE EL FUNCIONAMIENTO.</b>	SALIDA DE HUMOS OBSTRUIDA O CON TERMINAL QUE OBSTRUYE EL PASO DEL HUMO.	LIMPIE EL BRASERO TAL COMO SE INDICA EN ESTE MANUAL DE USO Y MANTENIMIENTO; A CONTINUACIÓN, VERIFIQUE LA EVACUACIÓN DE HUMOS, YA QUE PODRÍA ESTAR SUCIA O TAPADA, O RETIRE EL TERMINAL Y SUSTITÚYALO CON UN TERMINAL ADECUADO.
	EL BRASERO ESTÁ MUY SUCIO.	LIMPIE EL BRASERO COMO INDICADO EN ESTE MANUAL DE USO Y MANTENIMIENTO
	LA PUERTA DE LA CÁMARA DE COMBUSTIÓN DEL EQUIPO NO ES ESTANCA; LA JUNTA ESTÁ DESGASTADA.	CIERRE BIEN LA PUERTA DE LA CÁMARA DE COMBUSTIÓN O SUSTITUYA LA JUNTA.
	PELLETS CON DEPÓSITO SUPERIOR A LO NORMAL O DE ESCASA CALIDAD.	LIMPIE EL BRASERO Y SELECCIONE EL PROGRAMA DE FUNCIONAMIENTO <b>LEVEL 2</b> , TAL COMO SE INDICA EN ESTE MANUAL DE USO Y MANTENIMIENTO. SI ESTO NO ES SUFICIENTE, UTILICE PELLETS DE MEJOR CALIDAD.
<b>EL EQUIPO LIBERA HUMO EN EL AMBIENTE</b>	SUCEDE DURANTE EL PRIMER ENCENDIDO, YA QUE LA PINTURA SILICÓNICA DEL EQUIPO SE ESTÁ SECANDO.	HAGA FUNCIONAR EL EQUIPO DURANTE ALGUNOS DÍAS A POTENCIAS ELEVADAS.
	INSTALACIÓN DE EVACUACIÓN DE HUMOS NO ESTANCA.	VERIFIQUE LA ESTANQUEIDAD DEL CONDUCTO DE HUMOS Y, EN PARTICULAR, LA INTEGRIDAD DE LOS TUBOS DE EVACUACIÓN Y DE LAS JUNTAS.
	SI EL EQUIPO EMPIEZA A LIBERAR HUMO AL CABO DE 25 MINUTOS: QUEMADOR SUCIO; EL ENCENDIDO SE HA PRODUCIDO CON MUCHO RETRASO.	LIMPIE EL BRASERO COMO INDICADO EN ESTE MANUAL DE USO Y MANTENIMIENTO
	SI EL EQUIPO EMPIEZA A HACER HUMO AL CABO DE 25 MINUTOS: ENCENDIDO RETRASADO PORQUE EL TORNILLO SIN FIN DE CARGA ESTABA VACÍO.	LIMPIE EL BRASERO COMO INDICADO EN ESTE MANUAL DE USO Y MANTENIMIENTO, A CONTINUACIÓN LLENE EL DEPÓSITO DE PELLET
	SE HA ACTIVADO LA VÁLVULA DE SOBREPRESIÓN.	SIGA ESCRUPULOSAMENTE TODAS LAS INDICACIONES DE LIMPIEZA Y MANTENIMIENTO ORDINARIO Y EXTRAORDINARIO, SEGÚN LO INDICADO EN EL PRESENTE MANUAL DE USO Y MANTENIMIENTO.
<b>EL EQUIPO SE PONE EN CONDICIÓN DE ALARMA ALGUNOS MINUTOS DESPUÉS DE LA TERMINACIÓN DE LA FASE START.</b>	ENCENDIDO RETRASADO PORQUE EL TORNILLO SIN FIN DE CARGA ESTÁ VACÍO. EN PANTALLA APARECE LA ALARMA <b>"FAILED START"</b>	LIMPIE EL BRASERO COMO INDICADO EN ESTE MANUAL DE USO Y MANTENIMIENTO, A CONTINUACIÓN LLENE EL DEPÓSITO DE PELLET
	EL ENCENDIDO SE HA PRODUCIDO CON MUCHO RETRASO PORQUE EL BRASERO ESTÁ SUCIO. EN PANTALLA APARECE LA ALARMA <b>"FAILED START"</b>	LIMPIE EL BRASERO COMO INDICADO EN ESTE MANUAL DE USO Y MANTENIMIENTO, A CONTINUACIÓN LLENE EL DEPÓSITO DE PELLET
<b>EL EQUIPO NO SE ENCIENDE.</b>	LA BUJÍA DE ENCENDIDO NO FUNCIONA. EN PANTALLA APARECE LA ALARMA <b>"FAILED START"</b>	LIMPIE EL BRASERO TAL COMO SE INDICA EN ESTE MANUAL DE USO Y MANTENIMIENTO; A CONTINUACIÓN, SUSTITUYA LA BUJÍA.
	PELLETS AGOTADOS EN EL DEPÓSITO O TORNILLO SIN FIN DE CARGA VACÍO. EN PANTALLA APARECE LA ALARMA <b>"FAILED START"</b>	LIMPIE EL BRASERO COMO INDICADO EN ESTE MANUAL DE USO Y MANTENIMIENTO, A CONTINUACIÓN LLENE EL DEPÓSITO DE PELLET
	EL CONDUCTO DE HUMOS TIENE UN TIRO EXCESIVO. EN PANTALLA APARECE LA ALARMA <b>"FAILED START"</b>	HAGA VERIFICAR EL TIRO DEL CONDUCTO DE HUMOS.
	EL ORIFICIO DE LA BUJÍA DE ENCENDIDO ESTÁ OBSTRUIDO POR RESIDUOS DE COMBUSTIÓN.	LIMPIAR EL BRASERO COMO INDICADO EN ESTE MANUAL DE USO Y MANTENIMIENTO
<b>EL VIDRIO SE ENSUCIA DE HOLLÍN NEGRO.</b>	EL EQUIPO ACUMULA PELLETS EN EL BRASERO.	LIMPIE EL BRASERO Y SELECCIONE EL PROGRAMA DE FUNCIONAMIENTO <b>LEVEL 2</b> , COMO INDICADO EN ESTE MANUAL DE USO Y MANTENIMIENTO. SI ESTO NO ES SUFICIENTE, UTILICE PELLET DE MEJOR CALIDAD.
	EL EQUIPO FUNCIONA CON FRECUENTES ENCENDIDOS Y APAGADOS.	EL EQUIPO DEBE FUNCIONAR POR PERÍODOS MÁS PROLONGADOS, REDUCIENDO LOS ENCENDIDOS Y APAGADOS.
	EL TIRO DEL CONDUCTO DE HUMOS ES INSUFICIENTE.	HAGA VERIFICAR EL TIRO DEL CONDUCTO DE HUMOS Y REALICE LAS MODIFICACIONES NECESARIAS.
	PELLET DE ESCASA CALIDAD.	LIMPIE EL BRASERO Y SELECCIONE EL PROGRAMA DE FUNCIONAMIENTO <b>LEVEL 2</b> , COMO INDICADO EN ESTE MANUAL DE USO Y MANTENIMIENTO. SI ESTO NO ES SUFICIENTE, UTILICE PELLET DE MEJOR CALIDAD.

ANOMALÍA	POSIBLE CAUSA	SOLUCIÓN
<b>EL EQUIPO NO CALIENTA</b>	TERMOSTATO AMBIENTE REGULADO A UNA TEMPERATURA DEMASIADO BAJA. EL FUNCIONAMIENTO DEL EQUIPO ES INTERMITENTE.	ES NECESARIO QUE EL EQUIPO TRABAJE MÁS HORAS A POTENCIA MÁS ELEVADA: REGULE UNA TEMPERATURA AMBIENTE MÁS ELEVADA.
	AMBIENTE DEMASIADO GRANDE; PAREDES FRÍAS.	HAGA FUNCIONAR EL EQUIPO A REGÍMENES MÁS ALTOS POR MÁS TIEMPO.
	PELLET DE ESCASA CALIDAD.	USE PELLETS DE TIPO CERTIFICADO, TAL COMO SE INDICA EN ESTE MANUAL DE USO Y MANTENIMIENTO.
	TECHOS MUY ALTOS O PRESENCIA DE ESCALERAS QUE DESVÍAN EL CALOR HACIA OTROS AMBIENTES.	SEPARE LOS ESPACIOS O HAGA FUNCIONAR EL EQUIPO A REGÍMENES MÁS ALTOS POR MÁS TIEMPO.
<b>EL EQUIPO ESTÁ APAGADO PERO EN EL QUEMADOR HAY PELLETS SIN QUEMAR.</b>	PELLETS AGOTADOS EN EL DEPÓSITO DURANTE EL FUNCIONAMIENTO. EN PANTALLA APARECE LA ALARMA “NO PELLETT”	LIMPIE EL BRASERO COMO INDICADO EN ESTE MANUAL DE USO Y MANTENIMIENTO, A CONTINUACIÓN LLENE EL DEPÓSITO DE PELLET
	EL CONDUCTO DE HUMOS TIENE UN TIRO EXCESIVO. EN PANTALLA APARECE LA ALARMA “NO PELLETT”	HAGA VERIFICAR EL TIRO DEL CONDUCTO DE HUMOS Y REALICE LAS MODIFICACIONES NECESARIAS.
<b>EL HORARIO NO PERMANECE EN MEMORIA</b>	LA BATERÍA TAMPÓN QUE HAY DENTRO DEL PANEL DE MANDOS ESTÁ DESCARGADA.	SUSTITUYA LA BATERÍA.
<b>NO SE RESPETA LA PROGRAMACIÓN HORARIA.</b>	NO HA SIDO HABILITADA POR EL USUARIO.	PULSE EL BOTÓN RELOJ PARA ACTIVARLA, TAL COMO SE INDICA EN ESTE MANUAL DE USO Y MANTENIMIENTO.
	LA BATERÍA TAMPÓN QUE HAY DENTRO DEL PANEL DE MANDOS ESTÁ DESCARGADA	EFFECTUE LA SUSTITUCIÓN DE LA BATERÍA
	EN LA PROGRAMACIÓN SE HA PROGRAMADO UNA HORA DE APAGADO ANTERIOR A LA DE ENCENDIDO.	VERIFIQUE LOS HORARIOS REGULADOS EN LA VENTANA CHRONO.
<b>DESPUÉS DE ALGUNAS HORAS FUNCIONAMIENTO, LOS VIDRIOS PRESENTAN HALOS.</b>	ESTE PROBLEMA SE VERIFICA EN LOS EQUIPOS NUEVOS Y ES PROVOCADO POR LA EVAPORACIÓN DE LOS SOLVENTES PRESENTES EN LA SILICONA.	LIMPIE LOS VIDRIOS CON UN PAÑO HÚMEDO NO ABRASIVO

**SI LAS SOLUCIONES PROPUESTAS NO RESUELVEN LA ANOMALÍA, ASÍ COMO PARA LA SUSTITUCIÓN DE CUALQUIER REPUESTO, SE RECOMIENDA CONTACTAR CON UN CENTRO DE ASISTENCIA TÉCNICA AUTORIZADO.**



**THERMOROSSI** 

*Fire Lovers*

THERMOROSSI S.p.A.

Via Grumolo, 4 (Z.I.) 36011 Arsiero (VI) - ITALY

Fax 0445.741657 - [www.thermorossi.com](http://www.thermorossi.com) - [info@thermorossi.it](mailto:info@thermorossi.it)