

# THERMOROSSI

ITA - MANUALE DI INSTALLAZIONE, USO E MANUTENZIONE.

FRA - MANUEL D'INSTALLATION, D'UTILISATION ET D'ENTRETIEN.

ENG - INSTALLATION, USE AND MAINTENANCE GUIDE.

DEU - INSTALLATIONS, BETRIEBS UND WARTUNGSANLEITUNG.

ESP - MANUAL DE INSTALACIÓN USO Y MANTENIMIENTO.

NL - HANDLEIDING VOOR INSTALLATIE, GEBRUIK EN ONDERHOUD.



- KLARETTA EVO6
- KLARISSA EVO6
- VIOLETTA EVO6
- MELISSA EVO6
- KLARA EVO6
- VIOLA EVO6
- MARGOT EVO6
- MARGHERITA EVO6



ITA - Informazioni importanti per la sicurezza ed il corretto funzionamento.

FRA - A lire impérativement ! Informations importantes pour la sécurité et le bon fonctionnement.

ENG - Must read! Important information for safety and correct operation.

DEU - Unbedingt lesen! Wichtige Informationen zur Sicherheit und zum sicheren Betrieb.

ESP - ¡Leer! Información importante para la seguridad y el correcto funcionamiento.

NL - Belangrijke informatie voor de veiligheid en de correcte werking.



**INDICE**

1 – INTRODUZIONE.....	8
2 – CARATTERISTICHE TECNICHE .....	10
3 – DESCRIZIONI GENERALI.....	14
4 – INSTALLAZIONE .....	17
5 – MONTAGGIO COMPONENTI.....	19
6 – UTILIZZO DELL'APPARECCHIO .....	20
7 – PULIZIA E MANUTENZIONE .....	23
8 – CONDOTTO SCARICO FUMI.....	26
9 – ANOMALIE, CAUSE E RIMEDI.....	28
10 – CONDIZIONI DI GARANZIA.....	29

**EU Declaration of Conformity (DoC) / Dichiarazione di Conformità UE (DoC)**

Company name: Azienda:	<b>THERMOROSSI S.P.A.</b>	Postal address: Indirizzo:	<b>VIA GRUMOLO, N° 4</b>
Postcode and city: Codice postale e città:	<b>36011 ARSIERO (VI)</b>	Telephone number: Numero di telefono:	<b>0445/741310</b>
E-mail address: Indirizzo e-mail:	<b>INFO@THERMOROSSI.IT</b>		

declare that the DoC is issued under our sole responsibility and belongs to the following product:  
dichiara che la dichiarazione viene rilasciata sotto la propria responsabilità e si riferisce al seguente prodotto:

Apparatus model / Product: Descrizione prodotto:	Stufa a legna Wood stove	Trademark: Marchio:	<b>THERMOROSSI</b>
---	-----------------------------	------------------------	--------------------

Models: Modelli:	<b>KLARETTA EVO6 – VIOLETTA EVO6 KLARISSA EVO6 – MELISSA EVO6 KLARA EVO6 – MARGOT EVO6 VIOLA EVO6 – MARGHERITA EVO6</b>
---------------------	---

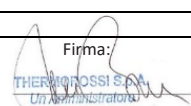
Sono state applicate le seguenti norme armonizzate e/o direttive:  
The following harmonised standards and/or directives have been applied:


Commission Regulation (EU)  
2015/1185

Arsiero, 12/01/2026

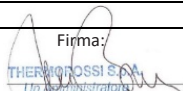
Firma/Sign.


  
THERMOROSSI S.P.A.  
Un amministratore

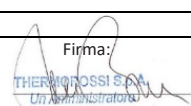
<b>THERMOROSSI</b> <small>Fire Lovers</small>	<b>DICHIARAZIONE DI PRESTAZIONE IN ACCORDO CON IL REGOLAMENTO (UE) 305/2011</b>	<b>n°A172</b>
1 - Codice di identificazione unico del prodotto-tipo:		KLARETTA EVO6
2 - Modello, lotto, serie (Art. 11, paragrafo 4):		KLARETTA EVO6
3 - Usi previsti del prodotto da costruzione, conformemente alla relativa specifica tecnica armonizzata:		Apparecchio per il riscaldamento domestico, senza acqua, alimentato a ceppi di legna
4 - Nome registrato e indirizzo del fabbricante (Art. 11, paragrafo 5):		THERMOROSSI S.P.A. Via Grumolo, n° 4 36011 Arsiero (VI) Tel.0445/741310
5 - Nome e indirizzo del mandatario (Art. 12, paragrafo 2):		-
6 - Sistema di valutazione e verifica della costanza della prestazione del prodotto da costruzione di cui all'allegato V:		Sistema 3 e 4
7 - Laboratorio notificato:		Kiwa Italia S.p.a. N° 0476
Specifica tecnica armonizzata:		EN 16510-2-1
Numero del rapporto di prova secondo il sistema 3:		0476-AoP-CPR-6014281
8 - Prestazioni dichiarate:		
<b>Caratteristiche essenziali</b>		<b>Prestazione</b>
Resistenza al fuoco:		A1
Distanze minime di sicurezza da materiali combustibili in mm:		
Retro / Lato / Fronte / Soffitto / Pavimento:		200 / 200 / 2000 / 750 / 100
Rischio fuoriuscita combustibile:		Conforme
Temperatura superficiale:		Conforme
Sicurezza elettrica:		Conforme
Accessibilità e pulizia:		Conforme
Emissioni di prodotti della combustione:		
a potenza nominale / a potenza ridotta (mg/m <sup>3</sup> al 13% di O <sub>2</sub> ):		445 / -
Massima pressione di esercizio: kPa(Bar)		N.A.
Temperatura fumi a potenza nominale (°C):		221
Resistenza meccanica (per supportare il camino):		Conforme
Potenza termica nominale (kW):		7,8
Potenza termica resa in ambiente (kW):		7,8
Potenza termica ceduta all'acqua (kW):		-
Rendimento alla potenza nominale (%):		86
Rendimento alla potenza ridotta (%):		-
9 - Le prestazioni del prodotto di cui ai punti 1 e 2 sono conformi alle prestazioni dichiarate di cui al punto 8.		
Si rilascia la presente dichiarazione di prestazione sotto la responsabilità esclusiva del fabbricante di cui al punto 4.		
Arsiero, 19/01/2026		Firma:  THERMOROSSI S.p.A. Un Amministratore


<b>THERMOROSSI</b> <small>Fire Lovers</small>	<b>DICHIARAZIONE DI PRESTAZIONE IN ACCORDO CON IL REGOLAMENTO (UE) 305/2011</b>	<b>n°A174</b>
1 - Codice di identificazione unico del prodotto-tipo:		VIOLETTA EVO6
2 - Modello, lotto, serie (Art. 11, paragrafo 4):		VIOLETTA EVO6
3 - Usi previsti del prodotto da costruzione, conformemente alla relativa specifica tecnica armonizzata:		Apparecchio per il riscaldamento domestico, senza acqua, alimentato a ceppi di legna
4 - Nome registrato e indirizzo del fabbricante (Art. 11, paragrafo 5):		THERMOROSSI S.P.A. Via Grumolo, n° 4 36011 Arsiero (VI) Tel.0445/741310
5 - Nome e indirizzo del mandatario (Art. 12, paragrafo 2):		-
6 - Sistema di valutazione e verifica della costanza della prestazione del prodotto da costruzione di cui all'allegato V:		Sistema 3 e 4
7 - Laboratorio notificato:		Kiwa Italia S.p.a. N° 0476
Specifica tecnica armonizzata:		EN 16510-2-1
Numero del rapporto di prova secondo il sistema 3:		0476-AoP-CPR-6014281
8 - Prestazioni dichiarate:		
<b>Caratteristiche essenziali</b>		<b>Prestazione</b>
Resistenza al fuoco:		A1
Distanze minime di sicurezza da materiali combustibili in mm:		
Retro / Lato / Fronte / Soffitto / Pavimento:		200 / 200 / 2000 / 750 / 100
Rischio fuoriuscita combustibile:		Conforme
Temperatura superficiale:		Conforme
Sicurezza elettrica:		Conforme
Accessibilità e pulizia:		Conforme
Emissioni di prodotti della combustione:		
a potenza nominale / a potenza ridotta (mg/m <sup>3</sup> al 13% di O <sub>2</sub> ):		445 / -
Massima pressione di esercizio: kPa(Bar)		N.A.
Temperatura fumi a potenza nominale (°C):		221
Resistenza meccanica (per supportare il camino):		Conforme
Potenza termica nominale (kW):		7,8
Potenza termica resa in ambiente (kW):		7,8
Potenza termica ceduta all'acqua (kW):		-
Rendimento alla potenza nominale (%):		86
Rendimento alla potenza ridotta (%):		-
9 - Le prestazioni del prodotto di cui ai punti 1 e 2 sono conformi alle prestazioni dichiarate di cui al punto 8.		
Si rilascia la presente dichiarazione di prestazione sotto la responsabilità esclusiva del fabbricante di cui al punto 4.		
Arsiero, 19/01/2026		Firma:  THERMOROSSI S.p.A. Un Amministratore

**Manuale d'installazione, uso e manutenzione**  
**SERIE FREELINE**

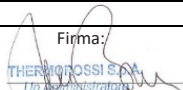
<b>THERMOROSSI</b> <small>Fire Lovers</small>	<b>DICHIARAZIONE DI PRESTAZIONE IN ACCORDO CON IL REGOLAMENTO (UE) 305/2011</b>	<b>n°A173</b>
1 - Codice di identificazione unico del prodotto-tipo:		KLARISSA EVO6
2 - Modello, lotto, serie (Art. 11, paragrafo 4):		KLARISSA EVO6
3 - Usi previsti del prodotto da costruzione, conformemente alla relativa specifica tecnica armonizzata:		Apparecchio per il riscaldamento domestico, senza acqua, alimentato a ceppi di legna
4 - Nome registrato e indirizzo del fabbricante (Art. 11, paragrafo 5):		THERMOROSSI S.P.A. Via Grumolo, n° 4 36011 Arsiero (VI) Tel.0445/741310
5 - Nome e indirizzo del mandatario (Art. 12, paragrafo 2):		-
6 - Sistema di valutazione e verifica della costanza della prestazione del prodotto da costruzione di cui all'allegato V:		Sistema 3 e 4
7 - Laboratorio notificato:		Kiwa Italia S.p.a. N° 0476
Specifica tecnica armonizzata:		EN 16510-2-1
Numero del rapporto di prova secondo il sistema 3:		0476-AoP-CPR-6014281
8 - Prestazioni dichiarate:		
	<b>Caratteristiche essenziali</b>	<b>Prestazione</b>
Resistenza al fuoco:		A1
Distanze minime di sicurezza da materiali combustibili in mm:		
Retro / Lato / Fronte / Soffitto / Pavimento:		200 / 200 / 2000 / 750 / 100
Rischio fuoriuscita combustibile:		Conforme
Temperatura superficiale:		Conforme
Sicurezza elettrica:		Conforme
Accessibilità e pulizia:		Conforme
Emissioni di prodotti della combustione:		
a potenza nominale / a potenza ridotta (mg/m <sup>3</sup> al 13% di O <sub>2</sub> ):		445 / -
Massima pressione di esercizio: kPa(Bar)		N.A.
Temperatura fumi a potenza nominale (°C):		221
Resistenza meccanica (per supportare il camino):		Conforme
Potenza termica nominale (kW):		7,8
Potenza termica resa in ambiente (kW):		7,8
Potenza termica ceduta all'acqua (kW):		-
Rendimento alla potenza nominale (%):		86
Rendimento alla potenza ridotta (%):		-
9 - Le prestazioni del prodotto di cui ai punti 1 e 2 sono conformi alle prestazioni dichiarate di cui al punto 8.		
Si rilascia la presente dichiarazione di prestazione sotto la responsabilità esclusiva del fabbricante di cui al punto 4.		
Arsiero, 19/01/2026		Firma:  THERMOROSSI S.P.A. Un'Amministrazione

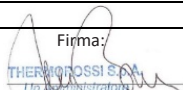
<b>THERMOROSSI</b> <small>Fire Lovers</small>	<b>DICHIARAZIONE DI PRESTAZIONE IN ACCORDO CON IL REGOLAMENTO (UE) 305/2011</b>	<b>n°A175</b>
1 - Codice di identificazione unico del prodotto-tipo:		MELISSA EVO6
2 - Modello, lotto, serie (Art. 11, paragrafo 4):		MELISSA EVO6
3 - Usi previsti del prodotto da costruzione, conformemente alla relativa specifica tecnica armonizzata:		Apparecchio per il riscaldamento domestico, senza acqua, alimentato a ceppi di legna
4 - Nome registrato e indirizzo del fabbricante (Art. 11, paragrafo 5):		THERMOROSSI S.P.A. Via Grumolo, n° 4 36011 Arsiero (VI) Tel.0445/741310
5 - Nome e indirizzo del mandatario (Art. 12, paragrafo 2):		-
6 - Sistema di valutazione e verifica della costanza della prestazione del prodotto da costruzione di cui all'allegato V:		Sistema 3 e 4
7 - Laboratorio notificato:		Kiwa Italia S.p.a. N° 0476
Specifica tecnica armonizzata:		EN 16510-2-1
Numero del rapporto di prova secondo il sistema 3:		0476-AoP-CPR-6014281
8 - Prestazioni dichiarate:		
	<b>Caratteristiche essenziali</b>	<b>Prestazione</b>
Resistenza al fuoco:		A1
Distanze minime di sicurezza da materiali combustibili in mm:		
Retro / Lato / Fronte / Soffitto / Pavimento:		200 / 200 / 2000 / 750 / 100
Rischio fuoriuscita combustibile:		Conforme
Temperatura superficiale:		Conforme
Sicurezza elettrica:		Conforme
Accessibilità e pulizia:		Conforme
Emissioni di prodotti della combustione:		
a potenza nominale / a potenza ridotta (mg/m <sup>3</sup> al 13% di O <sub>2</sub> ):		445 / -
Massima pressione di esercizio: kPa(Bar)		N.A.
Temperatura fumi a potenza nominale (°C):		221
Resistenza meccanica (per supportare il camino):		Conforme
Potenza termica nominale (kW):		7,8
Potenza termica resa in ambiente (kW):		7,8
Potenza termica ceduta all'acqua (kW):		-
Rendimento alla potenza nominale (%):		86
Rendimento alla potenza ridotta (%):		-
9 - Le prestazioni del prodotto di cui ai punti 1 e 2 sono conformi alle prestazioni dichiarate di cui al punto 8.		
Si rilascia la presente dichiarazione di prestazione sotto la responsabilità esclusiva del fabbricante di cui al punto 4.		
Arsiero, 19/01/2026		Firma:  THERMOROSSI S.P.A. Un'Amministrazione

<b>THERMOROSSI</b> <i>Fire Lovers</i>	<b>DICHIARAZIONE DI PRESTAZIONE IN ACCORDO CON IL REGOLAMENTO (UE) 305/2011</b>	<b>n°A193</b>
1 - Codice di identificazione unico del prodotto-tipo:		KLARA EVO6
2 - Modello, lotto, serie (Art. 11, paragrafo 4):		KLARA EVO6
3 - Usi previsti del prodotto da costruzione, conformemente alla relativa specifica tecnica armonizzata:		Apparecchio per il riscaldamento domestico, senza acqua, alimentato a ceppi di legna
4 - Nome registrato e indirizzo del fabbricante (Art. 11, paragrafo 5):		THERMOROSSI S.P.A. Via Grumolo, n° 4 36011 Arsiero (VI) Tel.0445/741310
5 - Nome e indirizzo del mandatario (Art. 12, paragrafo 2):		-
6 - Sistema di valutazione e verifica della costanza della prestazione del prodotto da costruzione di cui all'allegato V:		Sistema 3 e 4
7 - Laboratorio notificato:		Kiwa Italia S.p.a. N° 0476
Specifica tecnica armonizzata:		EN 16510-2-1
Numero del rapporto di prova secondo il sistema 3:		0476-AoP-CPR-7014281
8 - Prestazioni dichiarate:		
<b>Caratteristiche essenziali</b>		<b>Prestazione</b>
Resistenza al fuoco:		A1
Distanze minime di sicurezza da materiali combustibili in mm:		
Retro / Lato / Fronte / Soffitto / Pavimento:		200 / 200 / 2000 / 750 / 100
Rischio fuoriuscita combustibile:		Conforme
Temperatura superficiale:		Conforme
Sicurezza elettrica:		Conforme
Accessibilità e pulizia:		Conforme
Emissioni di prodotti della combustione:		
a potenza nominale / a potenza ridotta (mg/m <sup>3</sup> al 13% di O <sub>2</sub> ):		409 / -
Massima pressione di esercizio: kPa(Bar)		N.A.
Temperatura fumi a potenza nominale (°C):		217
Resistenza meccanica (per supportare il camino):		Conforme
Potenza termica nominale (kW):		12,0
Potenza termica resa in ambiente (kW):		12,0
Potenza termica ceduta all'acqua (kW):		-
Rendimento alla potenza nominale (%):		87
Rendimento alla potenza ridotta (%):		-
9 - Le prestazioni del prodotto di cui ai punti 1 e 2 sono conformi alle prestazioni dichiarate di cui al punto 8.		
Si rilascia la presente dichiarazione di prestazione sotto la responsabilità esclusiva del fabbricante di cui al punto 4.		
Arsiero, 19/01/2026		Firma:  THERMOROSSI S.P.A. Un Amministratore

<b>THERMOROSSI</b> <i>Fire Lovers</i>	<b>DICHIARAZIONE DI PRESTAZIONE IN ACCORDO CON IL REGOLAMENTO (UE) 305/2011</b>	<b>n°A194</b>
1 - Codice di identificazione unico del prodotto-tipo:		VIOLA EVO6
2 - Modello, lotto, serie (Art. 11, paragrafo 4):		VIOLA EVO6
3 - Usi previsti del prodotto da costruzione, conformemente alla relativa specifica tecnica armonizzata:		Apparecchio per il riscaldamento domestico, senza acqua, alimentato a ceppi di legna
4 - Nome registrato e indirizzo del fabbricante (Art. 11, paragrafo 5):		THERMOROSSI S.P.A. Via Grumolo, n° 4 36011 Arsiero (VI) Tel.0445/741310
5 - Nome e indirizzo del mandatario (Art. 12, paragrafo 2):		-
6 - Sistema di valutazione e verifica della costanza della prestazione del prodotto da costruzione di cui all'allegato V:		Sistema 3 e 4
7 - Laboratorio notificato:		Kiwa Italia S.p.a. N° 0476
Specifica tecnica armonizzata:		EN 16510-2-1
Numero del rapporto di prova secondo il sistema 3:		0476-AoP-CPR-7014281
8 - Prestazioni dichiarate:		
<b>Caratteristiche essenziali</b>		<b>Prestazione</b>
Resistenza al fuoco:		A1
Distanze minime di sicurezza da materiali combustibili in mm:		
Retro / Lato / Fronte / Soffitto / Pavimento:		200 / 200 / 2000 / 750 / 100
Rischio fuoriuscita combustibile:		Conforme
Temperatura superficiale:		Conforme
Sicurezza elettrica:		Conforme
Accessibilità e pulizia:		Conforme
Emissioni di prodotti della combustione:		
a potenza nominale / a potenza ridotta (mg/m <sup>3</sup> al 13% di O <sub>2</sub> ):		409 / -
Massima pressione di esercizio: kPa(Bar)		N.A.
Temperatura fumi a potenza nominale (°C):		217
Resistenza meccanica (per supportare il camino):		Conforme
Potenza termica nominale (kW):		12,0
Potenza termica resa in ambiente (kW):		12,0
Potenza termica ceduta all'acqua (kW):		-
Rendimento alla potenza nominale (%):		87
Rendimento alla potenza ridotta (%):		-
9 - Le prestazioni del prodotto di cui ai punti 1 e 2 sono conformi alle prestazioni dichiarate di cui al punto 8.		
Si rilascia la presente dichiarazione di prestazione sotto la responsabilità esclusiva del fabbricante di cui al punto 4.		
Arsiero, 19/01/2026		Firma:  THERMOROSSI S.P.A. Un Amministratore

**Manuale d'installazione, uso e manutenzione**  
**SERIE FREELINE**

<b>THERMOROSSI</b> <small>Fire Lovers</small>	<b>DICHIARAZIONE DI PRESTAZIONE IN ACCORDO CON IL REGOLAMENTO (UE) 305/2011</b>	<b>n°A195</b>
1 - Codice di identificazione unico del prodotto-tipo:		MARGOT EVO6
2 - Modello, lotto, serie (Art. 11, paragrafo 4):		MARGOT EVO6
3 - Usi previsti del prodotto da costruzione, conformemente alla relativa specifica tecnica armonizzata:		Apparecchio per il riscaldamento domestico, senza acqua, alimentato a ceppi di legna
4 - Nome registrato e indirizzo del fabbricante (Art. 11, paragrafo 5):		THERMOROSSI S.P.A. Via Grumolo, n° 4 36011 Arsiero (VI) Tel.0445/741310
5 - Nome e indirizzo del mandatario (Art. 12, paragrafo 2):		-
6 - Sistema di valutazione e verifica della costanza della prestazione del prodotto da costruzione di cui all'allegato V:		Sistema 3 e 4
7 - Laboratorio notificato:		Kiwa Italia S.p.a. N° 0476
Specifica tecnica armonizzata:		EN 16510-2-1
Numero del rapporto di prova secondo il sistema 3:		0476-AoP-CPR-7014281
8 - Prestazioni dichiarate:		
<b>Caratteristiche essenziali</b>		<b>Prestazione</b>
Resistenza al fuoco:		A1
Distanze minime di sicurezza da materiali combustibili in mm:		
Retro / Lato / Fronte / Soffitto / Pavimento:		200 / 200 / 2000 / 750 / 100
Rischio fuoriuscita combustibile:		Conforme
Temperatura superficiale:		Conforme
Sicurezza elettrica:		Conforme
Accessibilità e pulizia:		Conforme
Emissioni di prodotti della combustione:		
a potenza nominale / a potenza ridotta (mg/m <sup>3</sup> al 13% di O <sub>2</sub> ):		409 / -
Massima pressione di esercizio: kPa(Bar)		N.A.
Temperatura fumi a potenza nominale (°C):		217
Resistenza meccanica (per supportare il camino):		Conforme
Potenza termica nominale (kW):		12,0
Potenza termica resa in ambiente (kW):		12,0
Potenza termica ceduta all'acqua (kW):		-
Rendimento alla potenza nominale (%):		87
Rendimento alla potenza ridotta (%):		-
9 - Le prestazioni del prodotto di cui ai punti 1 e 2 sono conformi alle prestazioni dichiarate di cui al punto 8.		
Si rilascia la presente dichiarazione di prestazione sotto la responsabilità esclusiva del fabbricante di cui al punto 4.		
Arsiero, 19/01/2026		Firma: 

<b>THERMOROSSI</b> <small>Fire Lovers</small>	<b>DICHIARAZIONE DI PRESTAZIONE IN ACCORDO CON IL REGOLAMENTO (UE) 305/2011</b>	<b>n°A176</b>
1 - Codice di identificazione unico del prodotto-tipo:		MARGHERITA EVO6
2 - Modello, lotto, serie (Art. 11, paragrafo 4):		MARGHERITA EVO6
3 - Usi previsti del prodotto da costruzione, conformemente alla relativa specifica tecnica armonizzata:		Apparecchio per il riscaldamento domestico, senza acqua, alimentato a ceppi di legna
4 - Nome registrato e indirizzo del fabbricante (Art. 11, paragrafo 5):		THERMOROSSI S.P.A. Via Grumolo, n° 4 36011 Arsiero (VI) Tel.0445/741310
5 - Nome e indirizzo del mandatario (Art. 12, paragrafo 2):		-
6 - Sistema di valutazione e verifica della costanza della prestazione del prodotto da costruzione di cui all'allegato V:		Sistema 3 e 4
7 - Laboratorio notificato:		Kiwa Italia S.p.a. N° 0476
Specifica tecnica armonizzata:		EN 16510-2-1
Numero del rapporto di prova secondo il sistema 3:		0476-AoP-CPR-7014281
8 - Prestazioni dichiarate:		
<b>Caratteristiche essenziali</b>		<b>Prestazione</b>
Resistenza al fuoco:		A1
Distanze minime di sicurezza da materiali combustibili in mm:		
Retro / Lato / Fronte / Soffitto / Pavimento:		200 / 200 / 2000 / 750 / 100
Rischio fuoriuscita combustibile:		Conforme
Temperatura superficiale:		Conforme
Sicurezza elettrica:		Conforme
Accessibilità e pulizia:		Conforme
Emissioni di prodotti della combustione:		
a potenza nominale / a potenza ridotta (mg/m <sup>3</sup> al 13% di O <sub>2</sub> ):		409 / -
Massima pressione di esercizio: kPa(Bar)		N.A.
Temperatura fumi a potenza nominale (°C):		217
Resistenza meccanica (per supportare il camino):		Conforme
Potenza termica nominale (kW):		12,0
Potenza termica resa in ambiente (kW):		12,0
Potenza termica ceduta all'acqua (kW):		-
Rendimento alla potenza nominale (%):		87
Rendimento alla potenza ridotta (%):		-
9 - Le prestazioni del prodotto di cui ai punti 1 e 2 sono conformi alle prestazioni dichiarate di cui al punto 8.		
Si rilascia la presente dichiarazione di prestazione sotto la responsabilità esclusiva del fabbricante di cui al punto 4.		
Arsiero, 19/01/2026		Firma: 

IT – SCHEDA PRODOTTO (UE 2015/1186) EN – PRODUCT FICHE (EU 2015/1186) FR – FICHE PRODUIT (UE 2015/1186) NL – PRODUCTGEGEVENSBLAD (EU 2015/1186) DE – PRODUKTDATENBLATT (EU 2015/1186) ES – FICHA DE PRODUCTO (UE 2015/1186)	IT – MARCHIO EN – BRAND FR – MARQUE NL – MERK DE – MARKE ES – MARCA	<b>THERMOROSSI S.P.A.</b>	
IT – MODELLO EN – MODEL FR – MODÈLE NL – MODEL DE – MODELL ES – MODELO		<b>KLARETTA EVO6 KLARISSA EVO6 VIOLETTA EVO6 MELISSA EVO6</b>	<b>KLARA EVO6 VIOLA EVO6 MARGOT EVO6 MARGHERITA EVO6</b>
IT – CLASSE DI EFFICIENZA ENERGETICA EN – ENERGY EFFICIENCY CLASS FR – CLASSE D'EFFICACITÉ ÉNERGÉTIQUE NL – ENERGIE EFFICIENTIEKLASSE DE – ENERGIEEFFIZIENZKLASSE ES – CLASE DE EFICIENCIA ENERGÉTICA		<b>A +</b>	<b>A +</b>
IT – POTENZA TERMICA DIRETTA EN – DIRECT HEAT OUTPUT FR – PUISSANCE THERMIQUE DIRECTE NL – DIREKTE WARMTEAFGIFTE DE – DIREKTE WÄRMELEISTUNG ES – POTENCIA CALORÍFICA DIRECTA		<b>7,8</b>	<b>12,0</b>
IT – POTENZA TERMICA INDIRETTA EN – INDIRECT HEAT OUTPUT FR – PUISSANCE THERMIQUE INDIRECTE NL – INDIRECTE WARMTEAFGIFTE DE – INDIRECTE WÄRMELEISTUNG ES – POTENCIA CALORÍFICA INDIRECTA		-	-
IT – INDICE DI EFFICIENZA ENERGETICA EN – ENERGY EFFICIENCY INDEX FR – INDICE D'EFFICACITÉ ÉNERGÉTIQUE NL – ENERGIE-EFFICIENTIE-INDEX DE – ENERGIEEFFIZIENZINDEX ES – ÍNDICE DE EFICIENCIA ENERGÉTICA		<b>115</b>	<b>116</b>
IT – EFFICIENZA UTILE ALLA POTENZA TERMICA NOMINALE EN – USEFUL ENERGY EFFICIENCY AT NOMINAL HEAT OUTPUT FR – RENDEMENT UTILE À LA PUISSANCE THERMIQUE NOMINALE NL – NUTTIG RENDEMENT BIJ NOMINAAL VERMOGEN DE – BRENNSTOFF-ENERGIEEFFIZIENZ BEI NENNWÄRMELEISTUNG ES – EFICIENCIA ENERGÉTICA ÚTIL A POTENCIA CALORÍFICA NOMINAL		<b>85,5</b>	<b>86,7</b>
IT – EFFICIENZA UTILE AL CARICO MINIMO EN – USEFUL ENERGY EFFICIENCY AT MINIMUM LOAD FR – RENDEMENT UTILE À LA CHARGE MINIMALE NL – NUTTIG RENDEMENT BIJ MINIMALE WARMTEAFGIFTE DE – BRENNSTOFF-ENERGIEEFFIZIENZ BEI MINDESTLAST ES – EFICIENCIA ENERGÉTICA ÚTIL A CARGA MINIMA		-	-
IT – RISPETTARE TUTTE LE ISTRUZIONI RIPORTATE SUL MANUALE DI INSTALLAZIONE USO E MANUTENZIONE EN – ALWAYS FOLLOW THE INSTRUCTIONS PROVIDED IN THE OPERATING AND MAINTENANCE MANUAL FR – RESPECTER TOUTES LES INSTRUCTIONS CITÉES DANS LA NOTICE D'INSTALLATION, UTILISATION ET ENTRETIEN NL – VOLG ALTIJD DE INSTRUCTIES VAN DE INSTALLATIE-, GERUIKERSHANDLEIDING EN DE ONDERHOUDSVOORSCHRIFTEN DE – ERFÜLLEN DIE ANWEISUNGEN DER INSTALLATION, NUTZUNG UND WARTUNG, DIE IN DER ANLEITUNGSBUCH SIND ES – RESPECTAR LAS INSTRUCCIONES REPORTADAS EN EL MANUAL DE UTILIZACIÓN Y MANTENIMIENTO			

## THERMOROSSI S.P.A.

attesta la conformità ai requisiti richiesti dal Decreto 7 Novembre 2017, n. 186:

*“Regolamento recante la disciplina dei requisiti, delle procedure e delle competenze per il rilascio di una certificazione dei generatori di calore alimentati a biomasse combustibili solide”:*

<b>Con la seguente Classificazione ambientale:</b>		
<b>KLARETTA EVO6 – KLARISSA EVO6</b>	<b>★ ★ ★ ★ ★</b>	<b>(5 STELLE)</b>
<b>VIOLETTA EVO6 – MELISSA EVO6</b>	<b>★ ★ ★ ★ ★</b>	<b>(5 STELLE)</b>
<b>KLARA EVO6 – VIOLA EVO6</b>	<b>★ ★ ★ ★ ★</b>	<b>(5 STELLE)</b>
<b>MARGOT EVO6 – MARGHERITA EVO6</b>	<b>★ ★ ★ ★ ★</b>	<b>(5 STELLE)</b>

Arsiero, 19/01/2026

Firma:  
  
THERMOROSSI S.P.A.  
Un amministratore

## 1 – INTRODUZIONE

### 1.1 AVVERTENZE PER LA SICUREZZA

Questo manuale d'installazione, uso e manutenzione costituisce parte integrante ed essenziale del prodotto e dovrà essere conservato dall'utilizzatore. Prima di procedere all'installazione, all'uso e alla manutenzione del prodotto, è necessario leggerlo attentamente. Tutte le leggi locali, nazionali e le norme europee devono essere soddisfatte nell'installazione e nell'uso dell'apparecchio. Al Cliente utilizzatore si raccomanda di eseguire tutte le manutenzioni riportate su questo manuale.

Quest'apparecchio dovrà essere destinato solo all'uso per il quale è previsto. Ogni altro uso è da considerarsi improprio e quindi pericoloso; pertanto ogni responsabilità per un uso improprio del prodotto sarà da ritenersi a carico dell'utente. L'installazione, la manutenzione ed eventuali riparazioni devono essere eseguite da personale professionalmente qualificato, abilitato secondo il decreto n° 37 del 22 gennaio 2008 e normative vigenti in materia. Si dovrà far uso, nel caso di riparazioni, solo di ricambi originali forniti dal costruttore. Un'errata installazione o una cattiva manutenzione possono causare danni a persone, animali o cose; in questo caso il costruttore sarà sollevato da ogni responsabilità. Qualsiasi intervento non esplicitamente autorizzato da Thermorossi S.p.A. su tutti i sistemi, componenti o parti interne ed esterne dell'apparecchio, nonché su tutti gli accessori forniti a corredo con esso, comporta la decadenza della garanzia e la decadenza della responsabilità del costruttore, ai sensi del D.P.R. 224 del 24/05/1988, art. 6/b. Si raccomanda di avere cura del presente manuale e di conservarlo in un luogo di facile e rapido accesso: qualora fosse smarrito o deteriorato l'utilizzatore deve richiedere copia al costruttore. Se l'apparecchio dovesse essere venduto o trasferito ad un altro utente assicurarsi sempre che il manuale lo accompagni. Le immagini e le figure presenti in questo manuale hanno valore puramente illustrativo e possono differire dalla realtà. Thermorossi si riserva inoltre di apportare modifiche in qualsiasi momento e senza preavviso al contenuto del presente manuale.

Thermorossi S.p.A. mantiene i diritti di autore sul presente manuale. Senza necessaria autorizzazione le istruzioni indicate non potranno essere duplicate o comunicate a terzi e non potranno essere utilizzate per scopi concorrenziali.

### 1.2 NORME DI SICUREZZA



#### DANNI A PERSONE

Questo simbolo di sicurezza identifica importanti messaggi nel corso del manuale. Quando si incontra, leggere attentamente il messaggio che segue poiché la non osservanza può provocare gravi danni alle persone che utilizzano l'apparecchio.



#### DANNI A COSE

Questo simbolo di sicurezza identifica dei messaggi o istruzioni dalla cui osservanza dipende il buon funzionamento dell'apparecchio. Se non osservati scrupolosamente, si possono verificare seri danneggiamenti all'apparecchio.



#### INFORMAZIONI

Questo simbolo segnala delle istruzioni importanti per il buon funzionamento dell'apparecchio. Se non osservate correttamente, il funzionamento non risulterà soddisfacente.

### 1.3 RACCOMANDAZIONI



Prima di utilizzare l'apparecchio, leggere attentamente in tutte le sue parti il presente manuale di uso e manutenzione poiché la conoscenza delle informazioni e delle prescrizioni contenute nella presente pubblicazione è essenziale per il corretto uso dell'apparecchio stesso.

Non sarà riconosciuta alcuna responsabilità per danni, anche a terzi, nel caso in cui non siano seguite le indicazioni per l'installazione, l'uso e la manutenzione dell'apparecchio. Modifiche dell'apparecchio eseguite dall'utilizzatore o chi per esso, devono considerarsi a totale responsabilità dello stesso. Sono a carico dell'utilizzatore tutte le operazioni necessarie al mantenimento in efficienza dell'apparecchiatura prima e durante il suo uso.



Qualora si noti un abbondante ristagno dei fumi all'interno della camera di combustione, allontanarsi immediatamente dall'apparecchio. In particolare allontanarsi dal vetro della porta della camera di combustione. L'eccessiva concentrazione di gas incombusti potrebbe creare una deflagrazione tale da infrangere il vetro. Non aprire la porta di caricamento per nessun motivo e non avvicinarsi al prodotto finché non sarà presente la fiamma. Contattare in seguito un centro di assistenza tecnica per far verificare le cause. Non accendere l'apparecchio in seguito per nessun motivo.

## 1.4 AVVERTENZE GENERALI

Il prodotto non deve essere utilizzato da bambini di età inferiore a 8 anni, da persone con ridotte capacità mentali, sensoriali o fisiche o da persone prive di conoscenza delle istruzioni per l'uso e la manutenzione del prodotto (dette istruzioni si trovano nel presente manuale). I bambini non devono giocare con l'apparecchio.

ATTENZIONE: prima di ogni accensione accertarsi che la griglia della camera di combustione sia pulita, verificare inoltre che il cassetto cenere sia pulito. ATTENZIONE: è fatto assoluto divieto aprire la porta quando è ancora presente la fiamma. Durante il funzionamento i tubi di scarico fumi, la porta, le maniglie e alcune parti dell'apparecchio possono raggiungere temperature molto elevate: porre attenzione a non toccarli; per tale motivo educate i bambini in modo che diventino consapevoli di tali rischi. Non esporre il proprio corpo all'aria calda per lungo tempo, non riscaldare troppo il locale dov'è installato l'apparecchio: comportamenti di questo tipo possono causare problemi alla salute. Non esporre direttamente al flusso di aria calda piante o animali: si potrebbero avere effetti nocivi su di essi. Non depositare oggetti non resistenti al calore, infiammabili o combustibili nei pressi dell'apparecchio: tenerli ad adeguata distanza. Non utilizzare il prodotto come appoggio per asciugare indumenti. Eventuali stendibiancheria devono essere tenuti a distanza adeguata.



Attenzione: non bagnare l'apparecchio. Non aspirare la cenere calda: l'aspiratore impiegato potrebbe danneggiarsi. Tutte le pulizie evidenziate nel presente manuale devono essere fatte ad apparecchio freddo.



Attenzione! Avviso per i clienti svizzeri.

Si prega di fare riferimento alle normative cantonali vigenti dei Vigili del Fuoco (Obbligo di segnalazione e distanze di sicurezza) e alla Nota relativa all'installazione di stufe emessa dall'Associazione degli Istituti d'Assicurazione Incendi (VKF - AEAI).

## 1.5 TRASPORTO ED IMMAGAZZINAMENTO

### TRASPORTO E MOVIMENTAZIONE

Il corpo dell'apparecchio deve essere sempre movimentato esclusivamente tramite carrelli. Si deve porre particolare attenzione affinché il vetro e tutte le parti delicate siano preservate da urti meccanici che ne compromettano l'integrità e il corretto funzionamento.

### IMMAGAZZINAMENTO

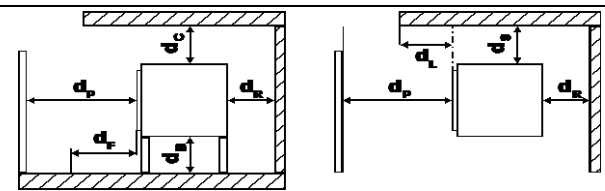
L'immagazzinamento dell'apparecchio deve essere effettuato in locali privi di umidità e non deve essere esposto alle intemperie; è sconsigliato appoggiare direttamente l'apparecchio sul pavimento. L'azienda non si ritiene responsabile di danni causati a pavimentazioni in legno o altro materiale. E' sconsigliato conservare il prodotto in magazzino per periodi eccessivamente lunghi.

## 1.6 INFORMAZIONI PER IL CORRETTO SMALTIMENTO DEL PRODOTTO



Alla fine della sua vita utile il prodotto non deve essere smaltito assieme ai rifiuti urbani ma dovrà essere smaltito nel rispetto dell'ambiente e delle normative vigenti in materia. Dovrà essere consegnato presso idonei centri di raccolta differenziata di rifiuti spesso predisposti dalle amministrazioni comunali. Smaltire in modo corretto, oltre a non inquinare l'ambiente, favorisce il recupero e il riciclo dei materiali.

**2 – CARATTERISTICHE TECNICHE**

	PARAMETRO	UNITÀ	KLARETTA EVO6 VIOLETTA EVO6	KLARISSA EVO6 MELISSA EVO6	
Potenza termica al focolare**	<b>Pfoc</b>	kW	9,1	9,1	
Potenza termica nominale**	<b>Pnom</b>	kW	7,8	7,8	
Potenza termica all'ambiente**	<b>PSHnom</b>	kW	7,8	7,8	
Potenza termica all'acqua**	<b>PWnom</b>	kW	-	-	
Potenza termica a carico parziale**	<b>Part</b>	kW	-	-	
Potenza termica all'ambiente a carico parziale**	<b>PSHpart</b>	kW	-	-	
Potenza termica all'acqua a carico parziale**	<b>PWpart</b>	kW	-	-	
Efficienza a potenza termica nominale**	<b>ηnom</b>	%	86	86	
Efficienza con potenza termica a carico parziale**	<b>ηpart</b>	%	-	-	
Consumo a potenza nominale**	-	Kg/h	2,1	2,1	
Consumo a potenza ridotta**	-	Kg/h	-	-	
Capacità serbatoio	-	Kg	-	-	
Efficienza stagionale a potenza termica nominale	<b>ηS</b>	%	76	76	
Indice di efficienza energetica	<b>EEI</b>	-	115	115	
Emissioni di CO con O <sub>2</sub> del 13% a potenza nominale**	<b>CO<sub>nom</sub> (13%O<sub>2</sub>)</b>	mg/m <sup>3</sup>	445	445	
Emissioni di CO con O <sub>2</sub> del 13% a carico parziale**	<b>CO<sub>part</sub> (13%O<sub>2</sub>)</b>	mg/m <sup>3</sup>	-	-	
Emissioni di NOx con O <sub>2</sub> del 13% a potenza nominale**	<b>NO<sub>xnom</sub></b>	mg/m <sup>3</sup>	97	97	
Emissioni di NOx con O <sub>2</sub> del 13% a carico parziale**	<b>NO<sub>xpart</sub></b>	mg/m <sup>3</sup>	-	-	
Emissioni di OGC con O <sub>2</sub> del 13% a potenza nominale**	<b>OGC<sub>nom</sub></b>	mg/m <sup>3</sup>	17	17	
Emissioni di OGC con O <sub>2</sub> del 13% a carico parziale**	<b>OGC<sub>part</sub></b>	mg/m <sup>3</sup>	-	-	
Emissioni di particolato con O <sub>2</sub> del 13% a potenza nominale**	<b>PM<sub>nom</sub> (13%O<sub>2</sub>)</b>	mg/m <sup>3</sup>	9	9	
Emissioni di particolato con O <sub>2</sub> del 13% a carico parziale**	<b>PM<sub>part</sub> (13%O<sub>2</sub>)</b>	mg/m <sup>3</sup>	-	-	
Tiraggio minimo della canna fumaria a potenza nominale	<b>p<sub>nom</sub></b>	Pa	12	12	
Tiraggio minimo della canna fumaria a carico parziale	<b>p<sub>part</sub></b>	Pa	12	12	
Pressione massima di esercizio consentita dell'acqua	<b>p<sub>W</sub></b>	bar	-	-	
Contenuto di acqua dell'apparecchio		l	-	-	
Distanze minime di sicurezza da materiale combustibile	<b>d<sub>R</sub></b>	mm	200	200	
	<b>d<sub>S</sub></b>	mm	200	200	
	<b>d<sub>C</sub></b>	mm	750	750	
	<b>d<sub>P</sub></b>	mm	2000	2000	
	<b>d<sub>F</sub></b>	mm	1500	1500	
	<b>d<sub>L</sub></b>	mm	1500	1500	
	<b>d<sub>B</sub></b>	mm	100	100	
	Distanze minime da pareti non combustibili	<b>d<sub>non</sub></b>	mm	50	50
	Consumo di energia elettrica in standby	<b>e<sub>ISB</sub></b>	kW	-	-
Consumo di energia elettrica a potenza nominale	<b>e<sub>lmax</sub></b>	kW	-	-	
Consumo di energia elettrica a potenza ridotta	<b>e<sub>lmin</sub></b>	kW	-	-	
Tensione di alimentazione, frequenza	<b>E, f</b>	V, Hz	-	-	
Potenza elettrica massima assorbita	<b>V<sub>max</sub></b>	W	-	-	
Temperatura di uscita dei gas a potenza nominale**	<b>T<sub>snom</sub></b>	°C	221	221	
Temperatura di uscita dei gas a carico parziale**	<b>T<sub>spart</sub></b>	°C	-	-	
Designazione del camino	<b>T<sub>class</sub></b>	-	T400G	T400G	
Flusso dei gas di scarico a potenza nominale**	<b>φ<sub>f,g nom</sub></b>	g/s	5,8	5,8	
Flusso dei gas di scarico a carico parziale**	<b>φ<sub>f,g part</sub></b>	g/s	-	-	
Funzionamento continuo (CON) o intermittente (INT)	<b>CON o INT</b>	-	INT	INT	
Diametro di uscita dei gas di scarico	<b>d<sub>out</sub></b>	mm	130	130	
Tipo apparecchio	<b>TYPE</b>	-	TYPE B	TYPE B	
Perdita d'aria a tenuta stagna	<b>V<sub>h</sub></b>	m <sup>3</sup> /h	-	-	
Profondità, altezza, larghezza	<b>L, H, W</b>	mm	576, 863, 770	576, 863, 770	
Peso a vuoto	<b>m</b>	Kg	177	177	
Peso massimo sopportabile della canna fumaria	<b>m<sub>chin</sub></b>	Kg	0	0	
Volume Riscaldabile*		m <sup>3</sup>	211	211	
Dimensioni bocca fuoco (LxH)		mm	214x273	214x273	
Dimensione focolare (LxHxP)		mm	235x364x382	235x364x382	
Dimensione forno alto (mm) (LxHxP)		mm	253x307x336	253x100x336	
Dimensione forno basso (mm) (LxHxP)		mm	-	253x252x336	

	PARAMETRO	UNITÀ	KLARA EVO6 VIOLA EVO6	MARGOT EVO6 MARGHERITA EVO6
Potenza termica al focolare**	<b>Pfoc</b>	kW	13,8	13,8
Potenza termica nominale**	<b>Pnom</b>	kW	12,0	12,0
Potenza termica all'ambiente**	<b>PSHnom</b>	kW	12,0	12,0
Potenza termica all'acqua**	<b>PWnom</b>	kW	-	-
Potenza termica a carico parziale**	<b>Part</b>	kW	-	-
Potenza termica all'ambiente a carico parziale**	<b>PSHpart</b>	kW	-	-
Potenza termica all'acqua a carico parziale**	<b>PWpart</b>	kW	-	-
Efficienza a potenza termica nominale**	<b>ηnom</b>	%	87	87
Efficienza con potenza termica a carico parziale**	<b>ηpart</b>	%	-	-
Consumo a potenza nominale**	-	Kg/h	3,2	3,2
Consumo a potenza ridotta**	-	Kg/h	-	-
Capacità serbatoio	-	Kg	-	-
Efficienza stagionale a potenza termica nominale	<b>ηS</b>	%	77	77
Indice di efficienza energetica	<b>EEL</b>	-	116	116
Emissioni di CO con O <sub>2</sub> del 13% a potenza nominale**	<b>CO<sub>nom</sub></b>	mg/m <sup>3</sup>	409	409
Emissioni di CO con O <sub>2</sub> del 13% a carico parziale**	<b>CO<sub>part</sub></b>	mg/m <sup>3</sup>	-	-
Emissioni di NOx con O <sub>2</sub> del 13% a potenza nominale**	<b>NO<sub>xnom</sub></b>	mg/m <sup>3</sup>	93	93
Emissioni di NOx con O <sub>2</sub> del 13% a carico parziale**	<b>NO<sub>xpart</sub></b>	mg/m <sup>3</sup>	-	-
Emissioni di OGC con O <sub>2</sub> del 13% a potenza nominale**	<b>OGC<sub>nom</sub></b>	mg/m <sup>3</sup>	27	27
Emissioni di OGC con O <sub>2</sub> del 13% a carico parziale**	<b>OGC<sub>part</sub></b>	mg/m <sup>3</sup>	-	-
Emissioni di particolato con O <sub>2</sub> del 13% a potenza nominale**	<b>PM<sub>nom</sub></b>	mg/m <sup>3</sup>	9	9
Emissioni di particolato con O <sub>2</sub> del 13% a carico parziale**	<b>PM<sub>part</sub></b>	mg/m <sup>3</sup>	-	-
Tiraggio minimo della canna fumaria a potenza nominale	<b>p<sub>nom</sub></b>	Pa	12	12
Tiraggio minimo della canna fumaria a carico parziale	<b>p<sub>part</sub></b>	Pa	12	12
Pressione massima di esercizio consentita dell'acqua	<b>p<sub>W</sub></b>	bar	-	-
Contenuto di acqua dell'apparecchio		l	-	-
Distanze minime di sicurezza da materiale combustibile	<b>d<sub>R</sub></b>	mm	200	200
	<b>d<sub>S</sub></b>	mm	200	200
	<b>d<sub>C</sub></b>	mm	750	750
	<b>d<sub>P</sub></b>	mm	2000	2000
	<b>d<sub>F</sub></b>	mm	1500	1500
	<b>d<sub>L</sub></b>	mm	1500	1500
	<b>d<sub>B</sub></b>	mm	100	100
Distanze minime da pareti non combustibili	<b>d<sub>non</sub></b>	mm	50	50
Consumo di energia elettrica in standby	<b>e<sub>ISB</sub></b>	kW	-	-
Consumo di energia elettrica a potenza nominale	<b>e<sub>lmax</sub></b>	kW	-	-
Consumo di energia elettrica a potenza ridotta	<b>e<sub>lmin</sub></b>	kW	-	-
Tensione di alimentazione, frequenza	<b>E, f</b>	V, Hz	-	-
Potenza elettrica massima assorbita	<b>V<sub>max</sub></b>	W	-	-
Temperatura di uscita dei gas a potenza nominale**	<b>T<sub>snom</sub></b>	°C	217	217
Temperatura di uscita dei gas a carico parziale**	<b>T<sub>spart</sub></b>	°C	-	-
Designazione del camino	<b>T<sub>class</sub></b>	-	T400G	T400G
Flusso dei gas di scarico a potenza nominale**	<b>φ<sub>f,g nom</sub></b>	g/s	7,8	7,8
Flusso dei gas di scarico a carico parziale**	<b>φ<sub>f,g part</sub></b>	g/s	-	-
Funzionamento continuo (CON) o intermittente (INT)	<b>CON o INT</b>	-	INT	INT
Diametro di uscita dei gas di scarico	<b>d<sub>out</sub></b>	mm	130	130
Tipo apparecchio	<b>TYPE</b>	-	TYPE B	TYPE B
Perdita d'aria a tenuta stagna	<b>V<sub>h</sub></b>	m <sup>3</sup> /h	-	-
Profondità, altezza, larghezza	<b>L, H, W</b>	mm	676, 863, 910	676, 863, 910
Peso a vuoto	<b>m</b>	Kg	222	222
Peso massimo sopportabile della canna fumaria	<b>m<sub>chin</sub></b>	Kg	0	0
Volume Riscaldabile*		m <sup>3</sup>	324	324
Dimensioni bocca fuoco (LxH)		mm	284x273	284x273
Dimensione focolare (LxHxP)		mm	305x364x482	305x364x482
Dimensione forno alto (mm) (LxHxP)		mm	323x307x436	323x100x436
Dimensione forno basso (mm) (LxHxP)		mm		323x252x436

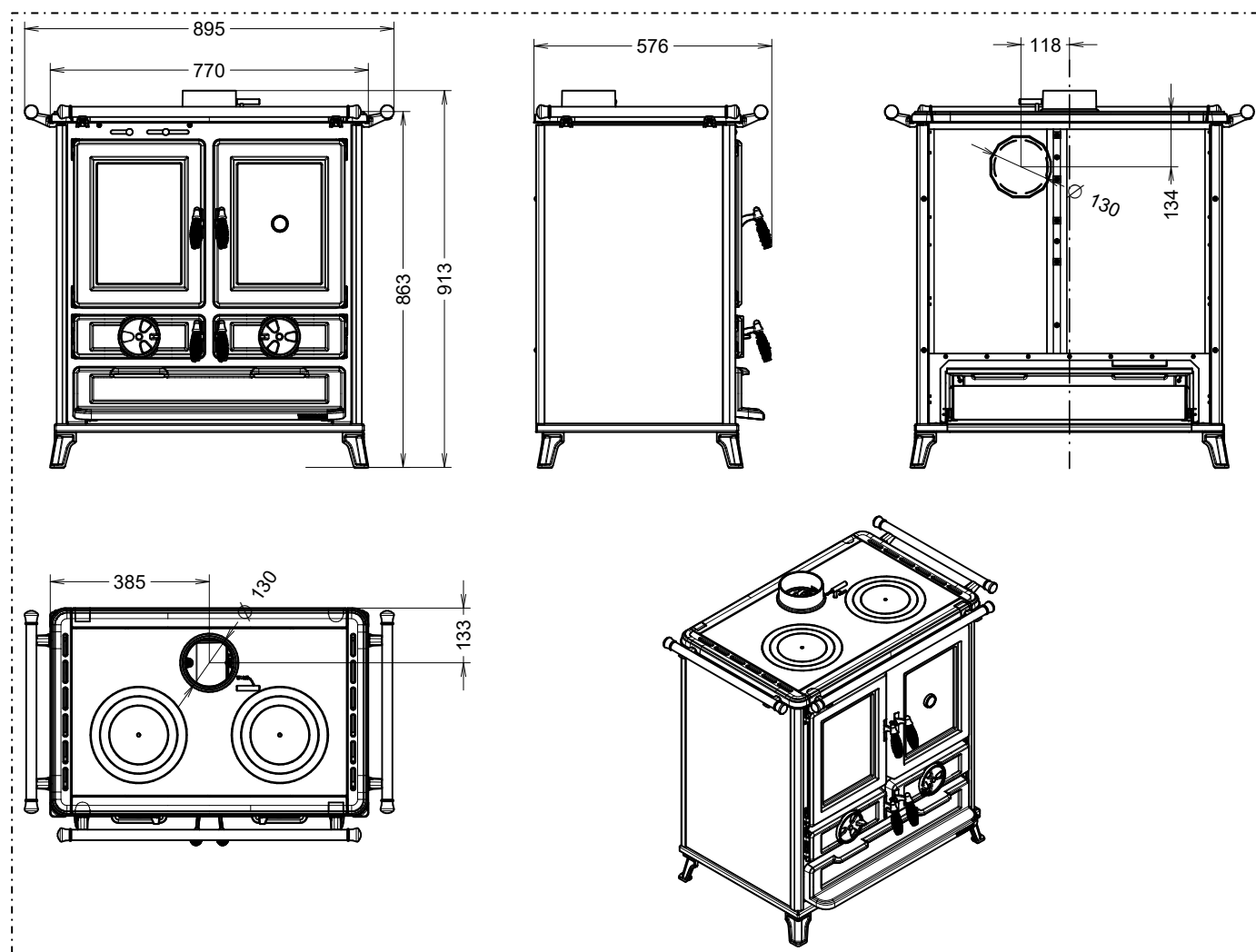
\* **IMPORTANTE:** tenere in considerazione che il volume riscaldabile dipende in modo considerevole dall'isolamento dell'abitazione (classe energetica dell'immobile) e dalla posizione dell'apparecchio nella planimetria dell'abitazione stessa, quindi i valori indicati possono variare anche considerevolmente.

\*\* **ATTENZIONE:** i valori indicati sono stati ottenuti utilizzando legna di faggio in ciocchi (2 ciocchi) con potere calorifico inferiore di 15.429 kJ/kg e umidità inferiore al 15%. L'utilizzo di legna con caratteristiche inferiori rispetto a quanto indicato causa minor resa, minor rendimento e maggior cenere prodotta. Inoltre il vetro della porta di caricamento si sporca maggiormente.

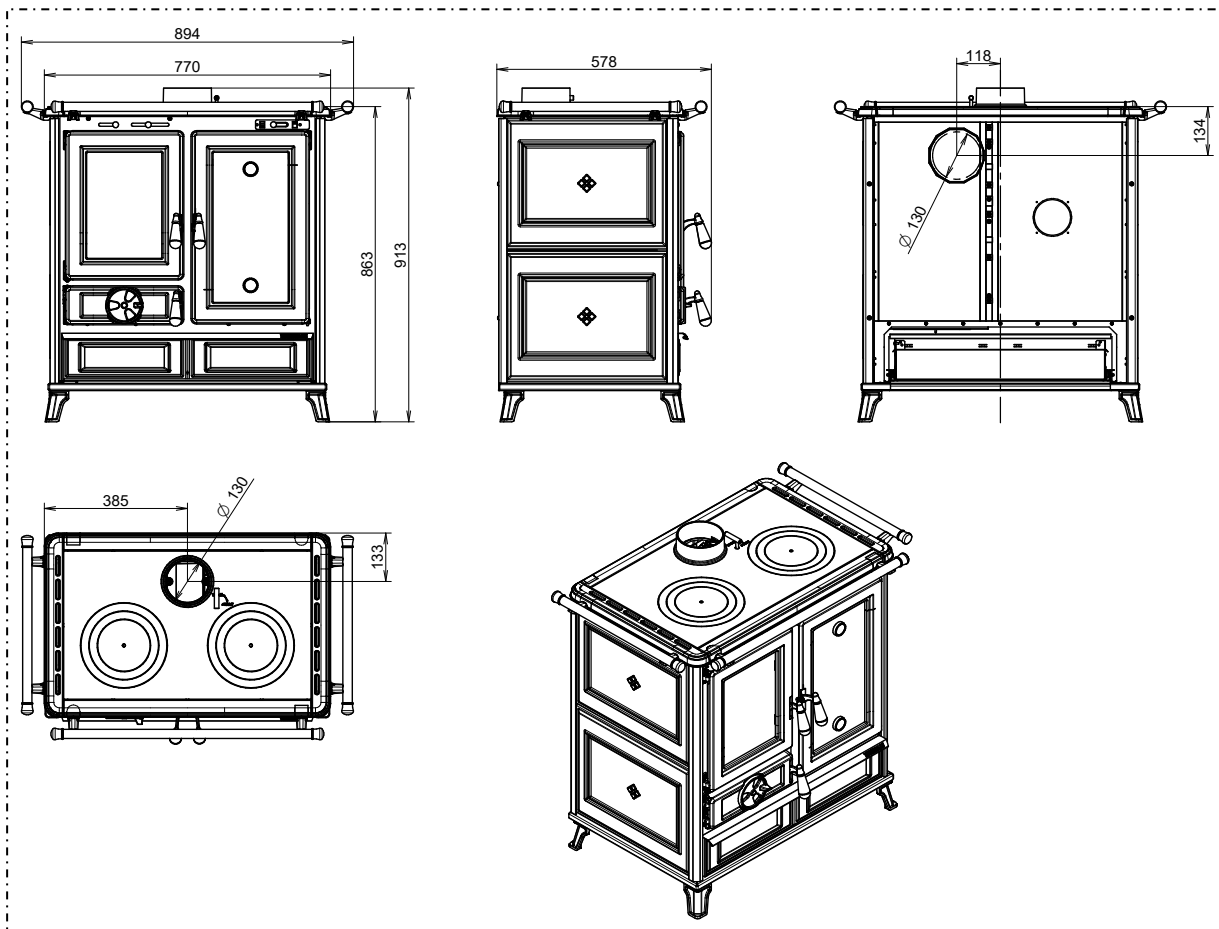
\*\*\* **E' severamente vietato** caricare una quantità di combustibile superiore a quanto indicato nella tabella. Non verranno riconosciuti in garanzia eventuali danni derivanti dall'esposizione prolungata dell'apparecchio a temperature troppo elevate.

## 2.1 DIMENSIONI

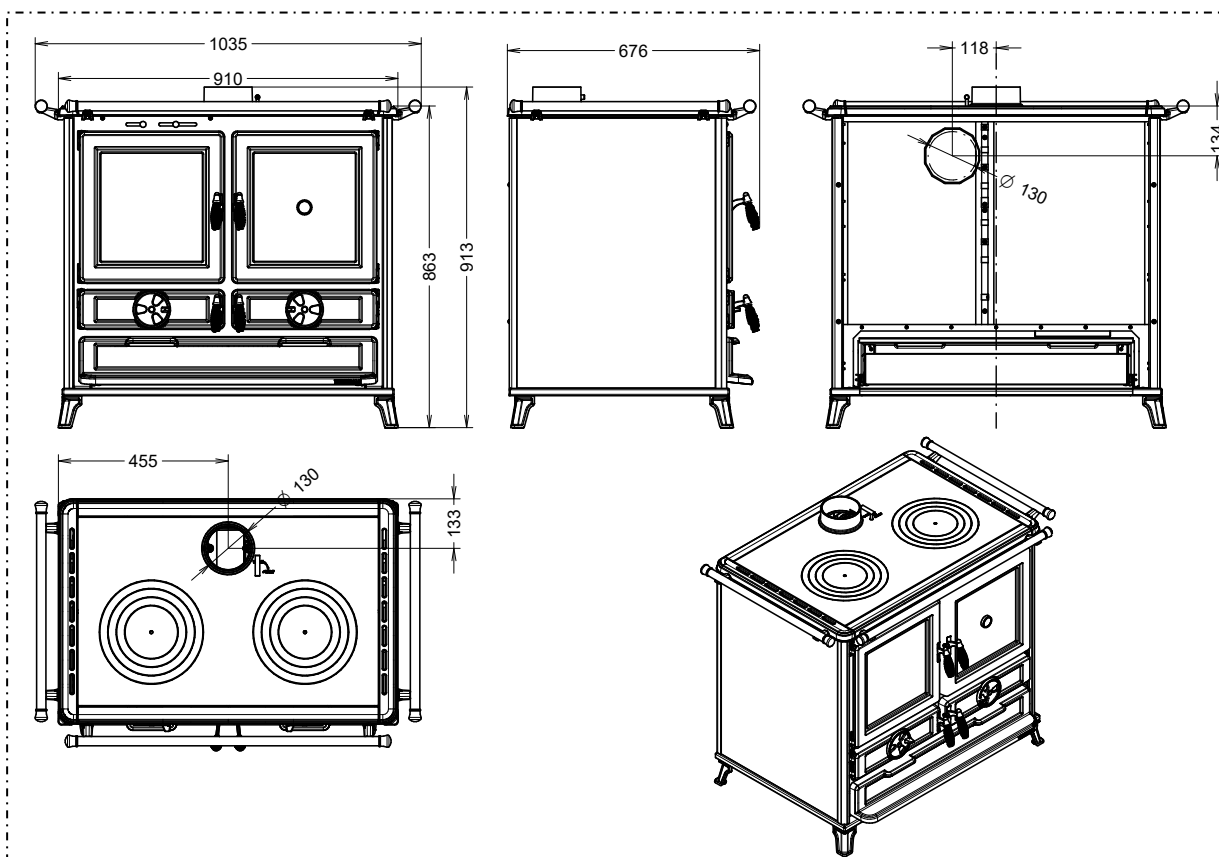
### KLARETTA EVO6 – VIOLETTA EVO6

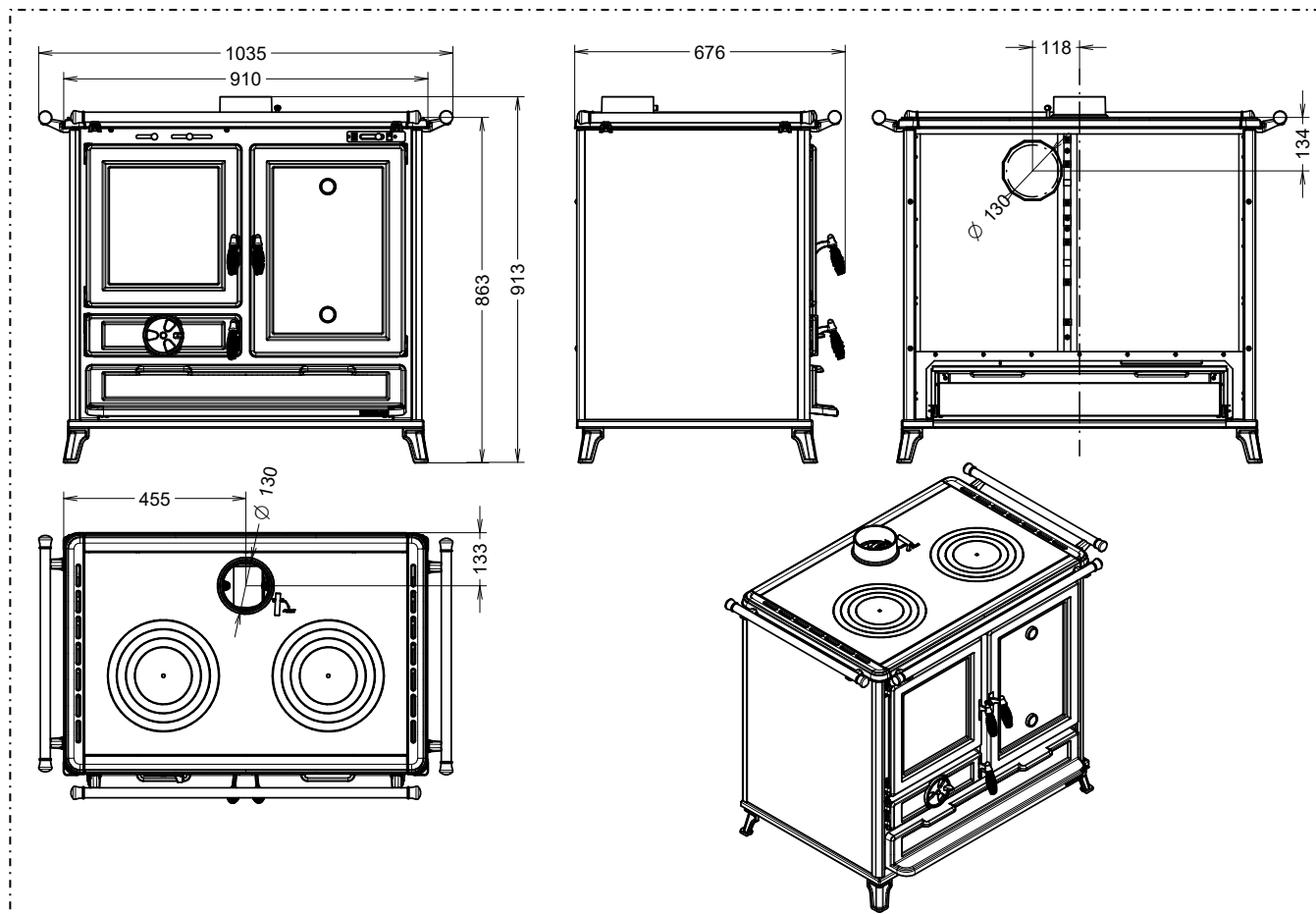


**KLARISSA EVO6 – MELISSA EVO6**



**KLARA EVO6 – VIOLA EVO6**





### 3 – DESCRIZIONI GENERALI

#### 3.1 IL COMBUSTIBILE

Il combustibile da utilizzare è la comune legna in ciocchi con umidità compresa fra il 10% e il 20% e con un potere calorifico compreso fra 10.400 e 16.400 KJ/kg. Si consiglia l'utilizzo di legna di faggio o di carpine bianco. Nel caso si utilizzi della legna con meno umidità o con un potere calorifico più alto, il calore prodotto dalla stufa sarà maggiore.

La conoscenza e l'utilizzo del giusto combustibile sono tra gli aspetti più importanti da osservare per il corretto e duraturo funzionamento dell'apparecchio nel tempo. A tal proposito si raccomanda l'utilizzo solamente di legna secca e ben stagionata. Si sconsiglia l'utilizzo di legna bagnata o stagionata meno di 18/20 mesi, comportamenti di questo tipo potrebbero essere la causa di malfunzionamenti e formazioni catramose che potrebbero annerire le pareti della camera di combustione in modo permanente.

E' raccomandato l'uso di legna in ciocchi di lunghezza massima di 330 mm (sezione max consigliata Ø 80 mm), è possibile caricare come limite massimo 2-3 ciocchi.



**CARICA MASSIMA CONSENTITA:**

- 2,1 Kg/h per KLARETTA EVO6, VIOLETTA EVO6, KLARISSA EVO6 e MELISSA EVO6.
- 3,2 Kg/h per KLARA EVO6, VIOLA EVO6, MARGOT EVO6 e MARGHERITA EVO6.

**GLI INTERVALLI DI CARICA NON DEVONO ESSERE INFERIORI AD 1 ORA.**



**CARICARE UNA QUANTITA' DI COMBUSTIBILE SUPERIORE O EFFETTUARE PIU' CARICHE IN UN ORA, ESPONE I COMPONENTI DELL'APPARECCHIO A TEMPERATURE MOLTO ELEVATE. PER TALE MOTIVO NON VERRÀ RICONOSCIUTO IN GARANZIA ALCUN DANNO DERIVATO DALL'ESPOSIZIONE PROLUNGATA DELL'APPARECCHIO A TALI TEMPERATURE.**



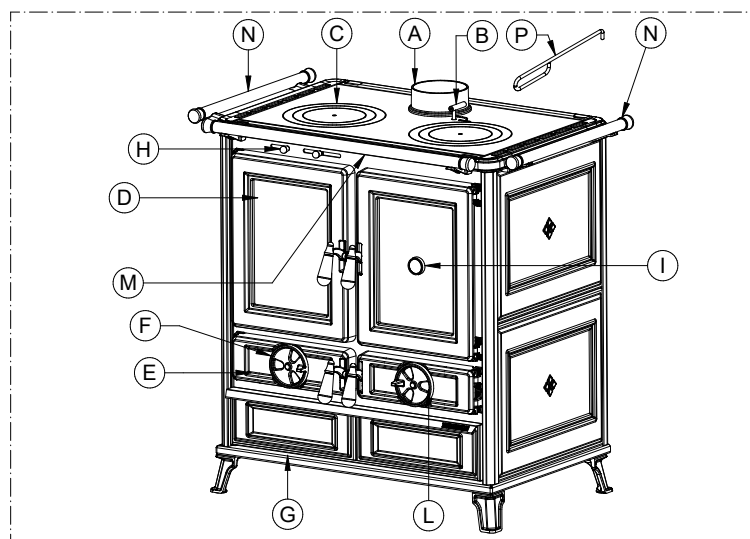
L'utilizzo di combustibile non conforme a quanto sopra specificato o l'utilizzo di sostanze o combustibili diversi fanno decadere immediatamente la garanzia dell'apparecchio. L'apparecchio non deve essere utilizzato come inceneritore, è vietato l'utilizzo di qualsiasi combustibile sia liquido che gassoso. Non sovraccaricare la stufa con quantità eccessive di combustibile, attenersi rigorosamente al consumo massimo dichiarato.



E' fatto assoluto divieto usare il vano sottostante al forno e il vano porta attrezzi come deposito di materiale combustibile o infiammabile. La temperatura al suo interno può arrivare a livelli molto elevati.

#### 3.2 COMPONENTI PRINCIPALI

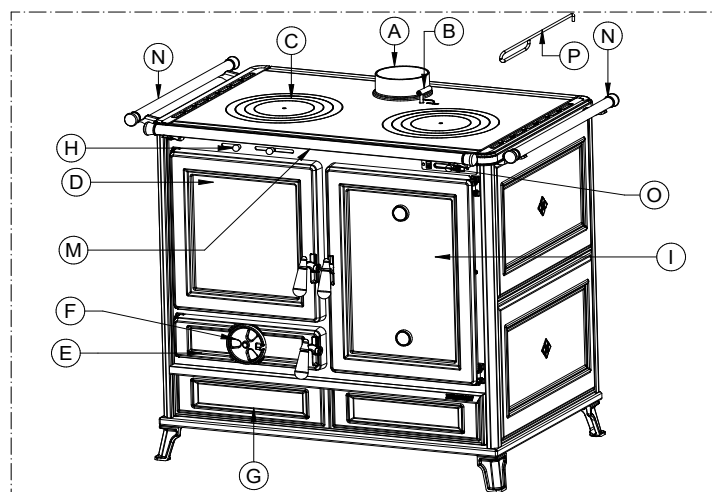
**KLARETTA EVO6 – VIOLETTA EVO6 – KLARA EVO6 – VIOLA EVO6**



**LEGENDA**

A	Scarico fumi superiore	B	Starter
C	Piano cottura	D	Porta focolare
E	Cassetto cenere e scuoti griglia	F	Regolatore aria primaria
G	Vano porta attrezzi	H	Leve aria secondaria
I	Forno	L	Vano sotto forno
M	Corrimano frontale	N	Corrimano laterale (Optional)
P	Attizzatoio		

**KLARISSA EVO6 – MELISSA EVO6 – MARGOT EVO6 – MARGHERITA EVO6**

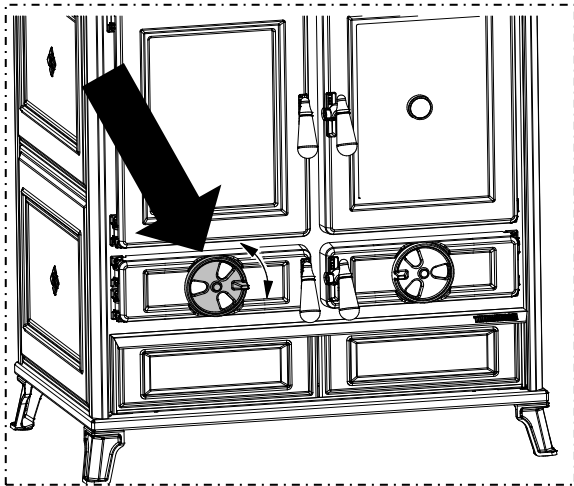


**LEGENDA**

A	Scarico fumi superiore	B	Starter
C	Piano cottura	D	Porta focolare
E	Cassetto cenere e scuoti griglia	F	Regolatore aria primaria
G	Vano porta attrezzi	H	Leve aria secondaria
I	Forno	M	Corrimano frontale
N	Corrimano laterale (Optional)	O	Dispositivo PANEPICCA®
P	Attizzatoio		

**SERIE FREELINE**

**F – Regolatore aria primaria**

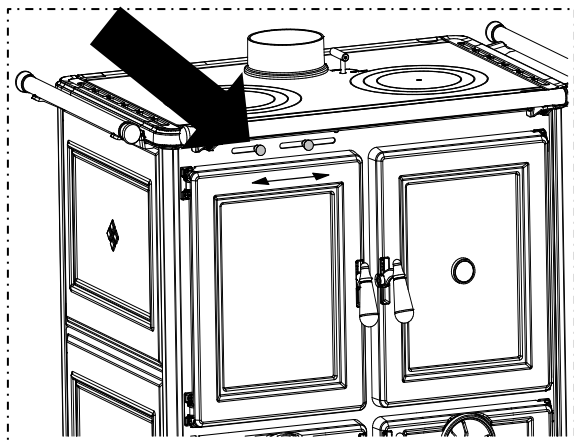


Regola l'afflusso dell'aria primaria. L'aria primaria passando attraverso la griglia del focolare alimenta la combustione determinando così la potenza e la velocità della stessa. Ruotando il regolatore in senso antiorario, si diminuisce l'afflusso dell'aria. Al contrario ruotando il regolatore in senso orario si aumenta l'afflusso dell'aria.



**ATTENZIONE:** la temperatura del regolatore dell'aria primaria durante il funzionamento è molto elevata, fare quindi attenzione a non toccarla. Si dovrà azionare solo utilizzando l'apposito guanto in dotazione.

**H – Leva aria secondaria**



Regola l'afflusso dell'aria secondaria. L'aria secondaria passando attraverso i fori presenti nello schienale della camera di combustione, e quindi preriscaldandosi, favorisce l'innesco della seconda combustione oltre che avere la funzione di mantenere pulito il vetro. Spostando una delle due leve verso sinistra, si diminuisce l'afflusso dell'aria. Al contrario spostandola verso destra si aumenta l'afflusso dell'aria.



**ATTENZIONE:** la temperatura delle leve dell'aria secondaria durante il funzionamento è molto elevata, fare quindi attenzione a non toccarle. Si dovranno azionare solo utilizzando l'apposito guanto in dotazione.

**B – Starter**

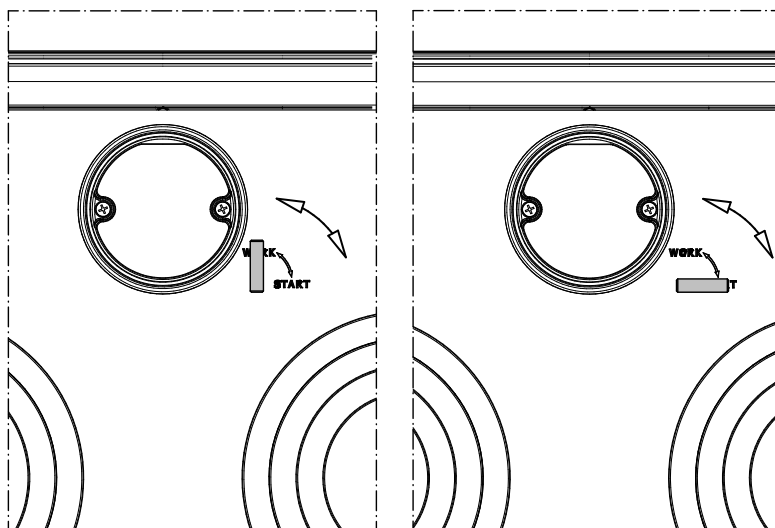
Crea un by-pass diretto dei fumi agevolando così sia l'accensione che la ricarica della legna. Deve essere azionato solo con l'apposito guanto in dotazione e solo nelle fasi di accensione o di ricarica della legna.



**E' SEVERAMENTE VIETATO LASCIARE LO STARTER APERTO DURANTE IL NORMALE FUNZIONAMENTO.**

Lasciare aperto lo starter durante il normale funzionamento comporta un consumo di combustibile superiore a quanto dichiarato, un calo importante del rendimento e un'esposizione dell'apparecchio a temperature molto elevate. Per tale motivo non verrà riconosciuto in garanzia alcun danno diretto o indiretto derivato dall'esposizione prolungata dell'apparecchio a tali temperature. **ATTENZIONE:** la temperatura dello Starter durante il funzionamento è molto elevata, fare quindi attenzione a non toccarlo. Si dovrà azionare solo utilizzando l'apposito guanto in dotazione.

Ruotando lo starter verso la scritta START si attiva il by-pass diretto ai fumi, al contrario ruotandolo verso la scritta WORK si attiva il percorso normale dei fumi.



## 4 – INSTALLAZIONE

### 4.1 POSIZIONAMENTO DELL'APPARECCHIO



Si raccomanda di seguire attentamente le avvertenze generali del paragrafo 1.1. Si tenga innanzitutto presente che il pavimento del locale d'installazione dovrà resistere al peso dell'apparecchio. Qualora questo requisito non fosse soddisfatto, è obbligatorio adottare opportune contromisure (per esempio, piastra di distribuzione di carico...).



**ATTENZIONE:** il locale in cui sarà fatto funzionare l'apparecchio deve essere sufficientemente arieggiato, privo di umidità e salsedine. Un'elevata umidità o salinità dell'ambiente può comportare la comparsa di ruggine o fenomeni di corrosione che non saranno riconosciuti in garanzia. L'apparecchio dovrà obbligatoriamente essere posizionato a una distanza minima di sicurezza dalle pareti e arredi circostanti. In caso di elementi infiammabili posti in prossimità dell'apparecchio (es.: perlinature, mobili, tendaggi, quadri, divani), si dovranno obbligatoriamente rispettare le distanze riportate nella tabella caratteristiche tecniche



Nel caso di pavimento in legno o materiale combustibile, è obbligatorio interporre fra l'apparecchio e il pavimento, un piano salva pavimento ignifugo. L'installazione vicino a materiali sensibili al calore è ammessa purché sia interposta idonea protezione in materiale isolante e ignifugo (rif. Uni 10683). La non ottemperanza a queste istruzioni fa decadere immediatamente la garanzia dell'apparecchio.

Il cliente utilizzatore deve farsi rilasciare dall'installatore il certificato di conformità dell'installazione comprensivo di progetto allegando i seguenti documenti:

- Relazione contenente la tipologia dei materiali utilizzati.
- Progetto di cui all'articolo 5 del D.M. 22 gennaio 2008 n° 37.
- Riferimento a dichiarazioni di conformità precedenti o parziali già esistenti (es. canna fumaria).
- Copia di certificato di riconoscimento dei requisiti tecnico professionali.



Tali documenti devono, a norma di legge, essere conservati assieme al manuale di installazione uso e manutenzione. Il cliente utilizzatore è tenuto a verificare, direttamente o indirettamente, l'installazione a regola d'arte secondo le normative vigenti in materia. Non è ammessa l'installazione dell'apparecchio in locali non idonei quali stanze da letto, bagni, doccia e nei garage e/o box auto. E' vietato il posizionamento dell'apparecchio in ambienti con atmosfera esplosiva.



**ATTENZIONE,** l'apparecchio non è un elettrodomestico: se le indicazioni riportate nel presente manuale non saranno rispettate e/o se l'installazione non è a regola d'arte e/o se non saranno rispettate le disposizioni vigenti in materia, si possono verificare condizioni di pericolosità sia per le cose e sia per le persone. E' responsabilità dell'utente verificare la presenza, nel locale, di una griglia di aerazione idonea per il necessario apporto di ossigeno per l'apparecchio. E' fatto assoluto divieto di installare l'apparecchio ad incasso o vicino a mobili.

### 4.2 DISIMBALLO DELL'APPARECCHIO

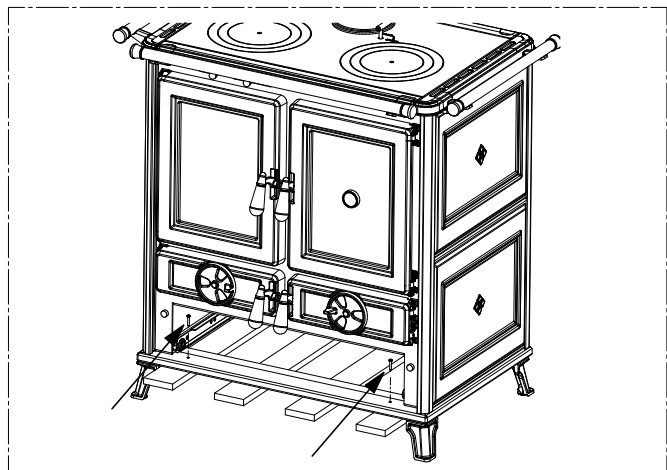
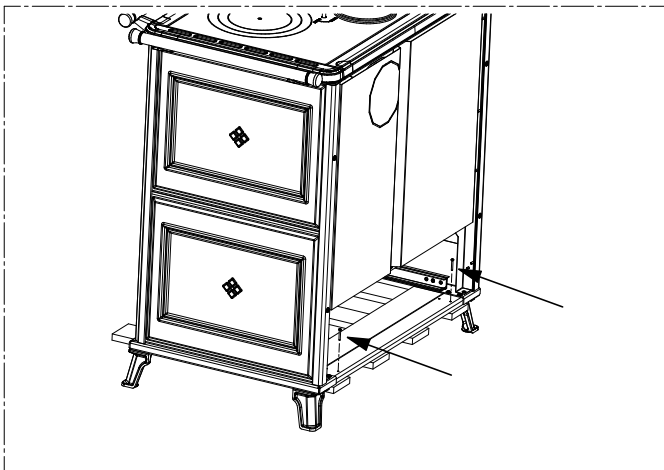
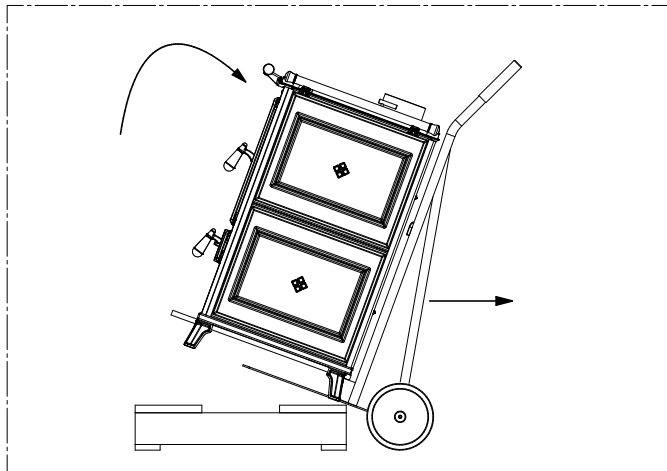
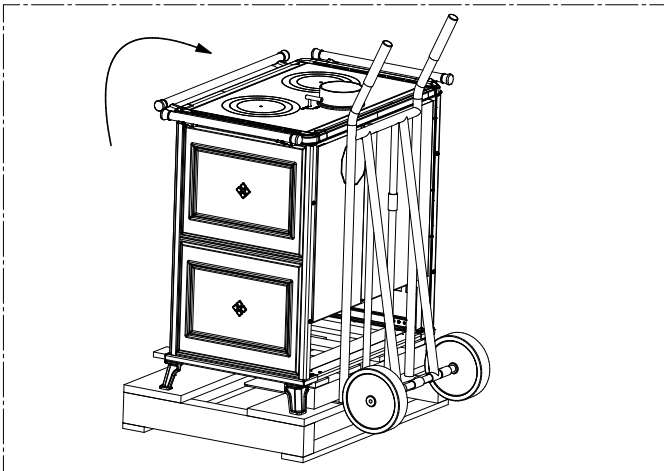
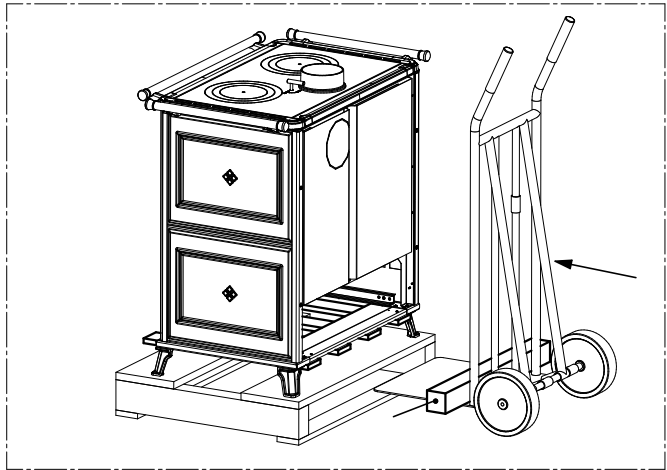
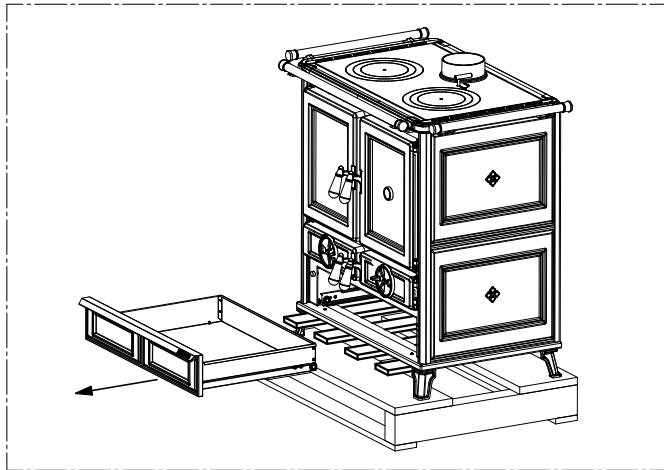
L'apparecchio viene fornito imballato su bancale, movimentare l'apparecchio solo tramite carrelli. Prima di procedere al posizionamento dello stesso ed alla sua installazione è necessario procedere allo smontaggio dell'apparecchio dal bancale procedendo come indicato nelle figure sotto:

- Togliere il coperchio e i pannelli laterali del bancale.
- Togliere i listelli ferma piedini.
- Estrarre il vano porta attrezzi.
- Posizionare sul carrello un listello di legno di dimensioni adeguate (consigliato un 55X55 mm).
- Adagiare delicatamente l'apparecchio allo schienale del carrello.
- Trasportare con attenzione l'apparecchio nei pressi della sua collocazione definitiva.
- Svitare le due viti posteriori indicate dalle frecce.
- Svitare le due viti anteriori, rimuovere il bancale inferiore e rimontare il vano porta attrezzi.

Dato il peso consigliamo di eseguire tale operazione almeno in due persone. Attenzione deve essere fatta nel sollevamento in quanto il baricentro del peso è concentrato nella parte anteriore.

Verificare che tutti i componenti mobili siano al loro posto; togliere anche etichette ed eventuali materiali autoadesivi dai vetri.

**TOGLIERE L'EVENTUALE PELLICOLA PROTETTIVA DAL PIANO COTTURA.**



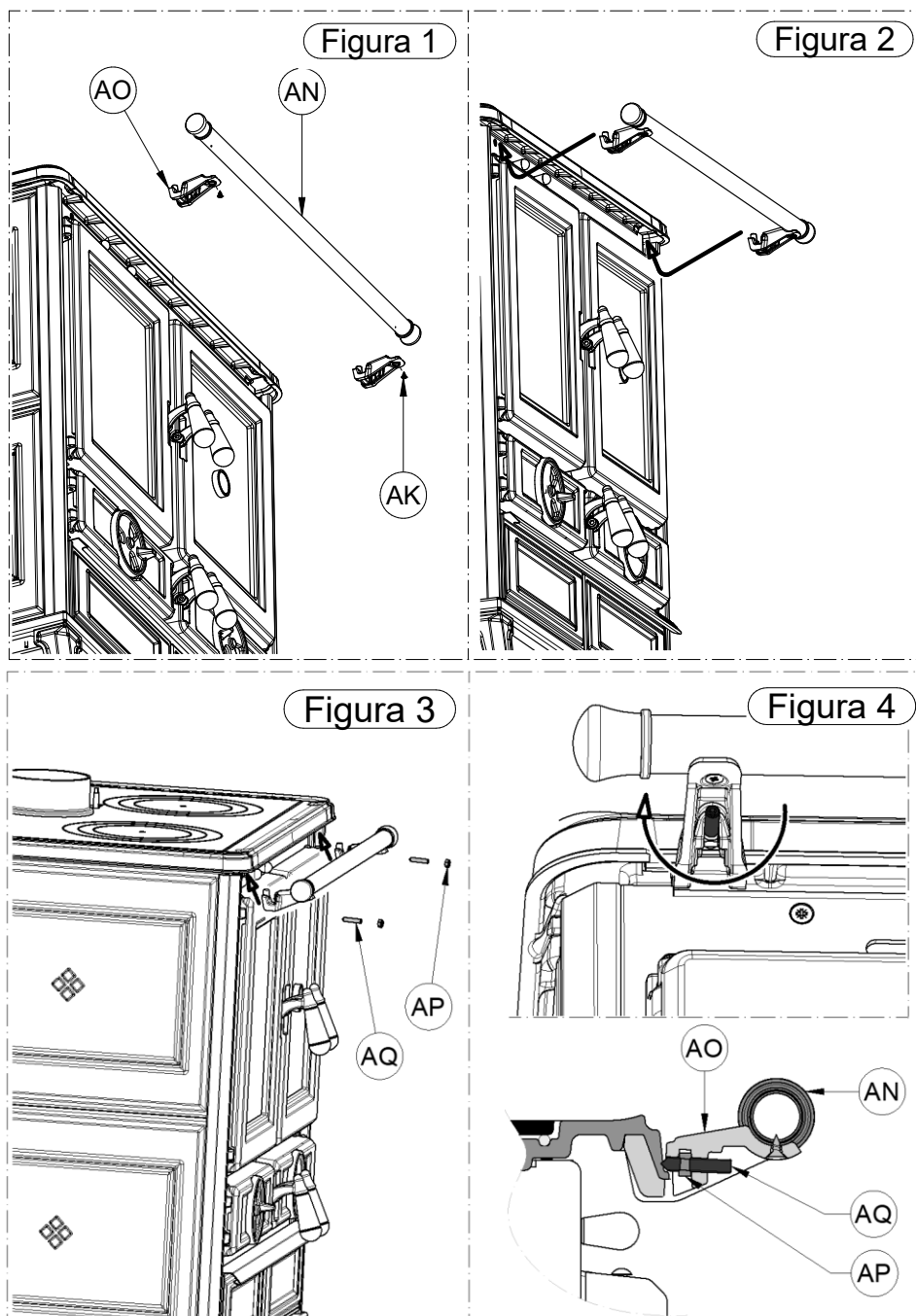
**IMPORTANTE: MOVIMENTARE CON MOLTA ATTENZIONE L'APPARECCHIO DURANTE IL DISIMBALLO, EVENTUALI DANNI NON SARANNO COPERTI DA GARANZIA.**

## 5 – MONTAGGIO COMPONENTI

### 5.1 MONTAGGIO CORRIMANO FRONTALE

Per fissare il corrimano frontale è necessario seguire la seguente procedura:

- 1) Fissare i due supporti (AO) al corrimano (AN) attraverso le 2 viti (AK), vedi Figura 1.
- 2) Infilare il corrimano completo di supporti sotto la cornice del piano cottura come indicato in Figura 2.
- 3) Avvitare i 2 dadi (AP) nelle viti (AQ) come indicato in Figura 3.
- 4) Infilare le viti con dado (AQ) nel corrimano completo di supporti e stringere fino a che il corrimano non risulti solidale all'apparecchio. A tal proposito fare riferimento alla Figura 4.



### 5.2 MONTAGGIO CORRIMANO LATERALE (OPTIONAL)

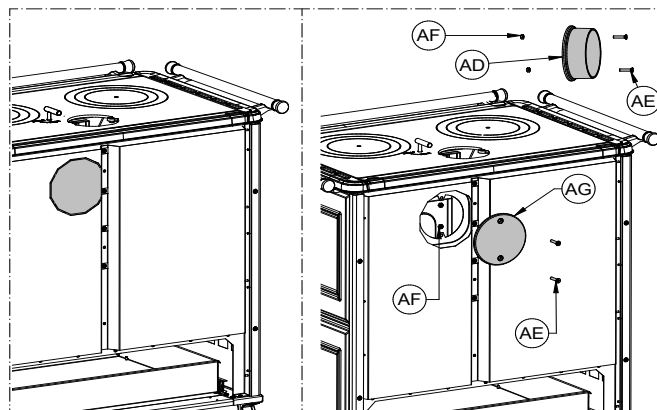
Per montare il corrimano laterale seguire le stesse procedure indicate nel paragrafo: **5.1 MONTAGGIO CORRIMANO FRONTALE**.

### 5.3 MONTAGGIO COLLARINO USCITA FUMI

A corredo del prodotto viene fornito un collarino di uscita dei fumi. Il collarino può essere fissato nella parte posteriore dell'apparecchio per ottenere lo scarico dei fumi posteriore, altrimenti può essere fissato nella parte superiore dell'apparecchio per ottenere lo scarico dei fumi verticale.

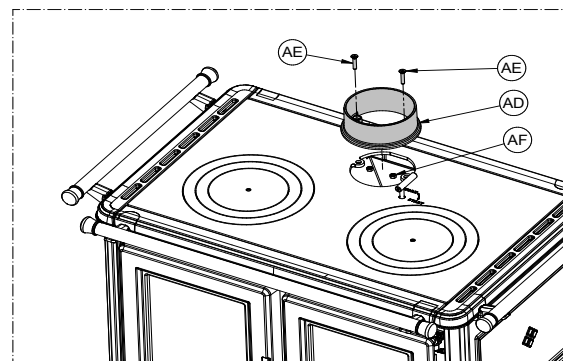
#### SCARICO DEI FUMI POSTERIORE:

Qualora si optasse per lo scarico fumi posteriore è necessario togliere la flangia pretagliata indicata nella figura a lato. Togliere il tappo (AG) svitando le viti (AE) e fissare il collarino (AD) con le viti (AE). Chiudere infine con il tappo (AG) precedentemente tolto, l'uscita fumi superiore, fissandolo con le viti (AE). Il collegamento dell'apparecchio alla canna fumaria deve essere eseguito senza strozzature. Le giunzioni devono essere a tenuta senza infiltrazioni di aria.



#### SCARICO DEI FUMI SUPERIORE:

Qualora si optasse per lo scarico fumi superiore è necessario fissare il collarino (AD) con le viti (AE). Il collegamento dell'apparecchio alla canna fumaria deve essere eseguito senza strozzature. Le giunzioni devono essere a tenuta senza infiltrazioni di aria.



### 5.4 I RIVESTIMENTI

L'apparecchio viene fornito con i rivestimenti già montanti.  
Per i rivestimenti in maiolica:



**ATTENZIONE:** le maioliche sono di produzione artigianale e potrebbero presentare cavillature, variazioni cromatiche o imperfezioni. Lo strato di smalto possiede un fattore di dilatazione diverso da quello delle maioliche e per tale motivo si possono presentare piccole cavillature. Tale fenomeno, essendo un processo naturale, non costituisce difettosità. Si raccomanda di pulire le maioliche esclusivamente utilizzando un panno in microfibra asciutto. L'utilizzo di panni umidi o bagnati per la pulizia evidenzieranno maggiormente i cavilli naturali dello smalto, pulire quindi solo con panni asciutti, non abrasivi e ad apparecchio freddo.

Per i rivestimenti in metallo e ghisa:



**ATTENZIONE:** si raccomanda di pulire il metallo e la ghisa esclusivamente utilizzando un panno in microfibra asciutto o leggermente umido. Pulire solo con panni non abrasivi e ad apparecchio freddo.

## 6 – UTILIZZO DELL'APPARECCHIO



L'apparecchio, quando è in funzione, risulta caldo al tatto, in particolare la porta della camera di combustione: è necessario per cui porre particolare attenzione a non toccare nessuna superficie. Il vostro apparecchio ha ottenuto la marcatura CE. Il prodotto non deve essere utilizzato da bambini, da persone con ridotte capacità mentali o fisiche, da persone prive di conoscenza delle istruzioni per l'uso e la manutenzione del prodotto (dette istruzioni si trovano nel presente manuale di installazione uso e manutenzione). Durante le fasi di riscaldamento e raffreddamento l'apparecchio è esposto a notevoli dilatazioni termiche, che possono provocare leggeri rumori di dilatazione. Si tratta di un processo normale e non rappresenta perciò un motivo di difettosità del prodotto.



**ATTENZIONE:** durante il funzionamento la porta deve rimanere sempre ben chiusa. Durante il funzionamento i tubi di scarico fumi raggiungono temperature elevate: porre attenzione a non toccarli. E' fatto assoluto divieto l'uso di qualsiasi tipo di combustibile liquido o gassoso per accendere l'apparecchio. Non depositare oggetti non resistenti al calore, infiammabili o combustibili nei pressi dell'apparecchio: tenerli ad adeguata distanza. Non utilizzare il prodotto come appoggio per asciugare indumenti. Eventuali stendibiancheria devono essere tenuti a distanza adeguata. Durante la prima accensione la vernice del prodotto e l'olio protettivo del piano cottura completeranno la loro asciugatura, sarà quindi normale percepire nell'ambiente un leggero odore. Si consiglia di arieggiare il locale fino a completa asciugatura.

## 6.1 ACCENSIONE

Per accendere la stufa è necessario seguire le seguenti procedure:

- 1) Ruotare lo starter verso la scritta Start (fare riferimento al paragrafo 3.2).
- 2) Ruotare in senso orario il regolatore di aria primaria fino a fine corsa (vedi Figura 1).
- 3) Spostare tutto verso destra le leve dell'aria secondaria (vedi Figura 1).



**ATTENZIONE: PRIMA DI EFFETTUARE L'ACCENSIONE ACCERTARSI CHE LA GRIGLIA DEL FOCOLARE SIA SEMPRE LIBERA DA CENERI E RESIDUI DELLA COMBUSTIONE.**

- 4) Aprire la porta del focolare e caricare piccoli listelli di legno incendiandoli poi attraverso l'utilizzo di carta o con altri mezzi di accensione disponibili in commercio, successivamente chiudere la porta del focolare (figura 2).



**E' VIETATO L'UTILIZZO DI QUALSIASI SOSTANZA LIQUIDA O GASSOSA COME ALCOOL, BENZINA O SIMILI PER ACCENDERE O RAVVIVARE IL FUOCO.**

- 5) Fino al completamento dell'accensione (circa 30 minuti) e ogni qualvolta saranno presenti numerose braci ardenti non lasciare mai l'apparecchio senza supervisione.

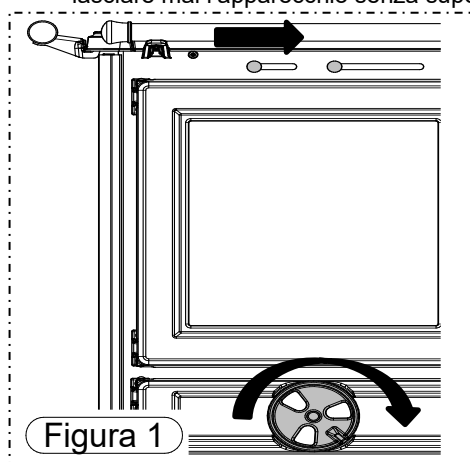


Figura 1



Figura 2

- 6) Una volta terminata la fase di accensione chiudere lo starter con l'apposito guanto ruotandolo verso la scritta WORK.



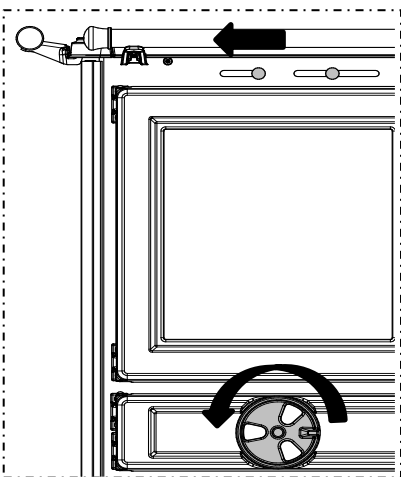
**ATTENZIONE: LA PORTA DELLA CAMERA DI COMBUSTIONE E DEL CASSETTO CENERE VANNO APERTE SOLO PER LE OPERAZIONI DI ACCENSIONE, DI RICARICA E DI RIMOZIONE DEL MATERIALE RESIDUO. DURANTE LA FASE DI NORMALE FUNZIONAMENTO LA PORTA DEL FOCOLARE DEVE RIMANERE BEN CHIUSA E LO STARTER IN POSIZIONE DI OFF.**

Lasciare aperto lo starter durante il normale funzionamento comporta un consumo di combustibile superiore a quanto dichiarato, un calo importante del rendimento e un'esposizione dell'apparecchio a temperature molto elevate. Per tale motivo non verrà riconosciuto in garanzia alcun danno diretto o indiretto derivato dall'esposizione prolungata dell'apparecchio a tali temperature. **ATTENZIONE: la temperatura dello Starter durante il funzionamento è molto elevata, fare quindi attenzione a non toccarlo. Si dovrà azionare solo utilizzando l'apposito guanto in dotazione.**



**ATTENZIONE: E' NORMALE CHE IL PIANO COTTURA, DOPO LA PRIMA ACCENSIONE, ACQUISTI E MANTENGA TONALITA' DI COLORE BLU E/O GIALLO.**

## 6.2 RICARICA DEL COMBUSTIBILE



L'apparecchio è a combustione intermittente e quindi sarà necessario alimentarlo con ricariche di legna. Una volta accertata la piena combustione all'interno della camera di combustione e quindi la presenza di braci procedere ad effettuare la prima carica procedendo come segue:

- 1) Ruotare lo starter verso la scritta Start.
- 2) Attendere qualche secondo e aprire lentamente la porta del focolare in modo da evitare fuoriuscite di fumo e spargere le braci utilizzando l'apposito attizzatoio.  
**N.B. E' vietata l'accensione e la ricarica del combustibile con un letto di braci superiore ai 3 cm in quanto non garantisce un uso corretto dell'apparecchio.**
- 3) Adagiare due ceppi di legna paralleli, come indicato nelle figure sotto, di peso non superiore a quello prescritto nella tabella dati tecnici, adagiandoli sulla griglia della camera di combustione in posizione centrale.
- 4) Chiudere lentamente la porta del focolare, chiudere lo starter con l'apposito guanto ruotandolo verso la scritta WORK.
- 5) Ruotare in senso antiorario il regolatore di aria primaria fino quasi a fine corsa e spostare tutto verso sinistra le leve dell'aria secondaria.

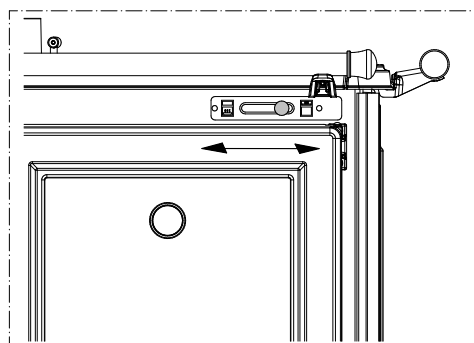
Per ravvivare il fuoco liberare le asole di passaggio aria dalla cenere per favorire una migliore combustione. La ricarica della legna deve essere eseguita solamente quando la carica precedente si è esaurita o ridotta a semplici braci, successivamente aprire lentamente la porta di carico del focolare e riporre i ciocchi di legna in modo ordinato sopra il letto di braci. Concludere l'operazione chiudendo la porta sempre lentamente e riportando la regolazione delle arie come sopra descritto.



### 6.3 DISPOSITIVO PANEPIZZA®

Sui modelli KLARISSA EVO6, MELISSA EVO6, MARGOT EVO6 e MARGHERITA EVO6 è possibile, spostando il flap deviazione fumi verso destra, portare a temperature più elevate il forno superiore, quando per esempio si devono cuocere alimenti che richiedono temperature piuttosto alte, come il pane o la pizza.

In questo caso gran parte del calore generato dall'apparecchio viene convogliato al forno superiore, limitando il riscaldamento del forno inferiore. Quando invece si vogliono scaldare entrambi i forni è sufficiente spostare il dispositivo Panepizza® verso sinistra.



### 6.4 TERMOMETRI

Il prodotto viene fornito di serie con uno o due termometri sul vetro del forno in base al modello scelto.



**IL TERMOMETRO PERMETTE UNA LETTURA INDICATIVA E NON CERTIFICATIVA DELLA TEMPERATURA DEL FORNO. LA TEMPERATURA DEL FORNO E' STRETTAMENTE CORRELATA ALLA QUALITA' DEL COMBUSTIBILE CARICATO, AL TIRAGGIO DELLA CANNA FUMARIA O AD ALTRI FATTORI E PUO' SUBIRE VARIAZIONI ANCHE REPENTINE. CONTROLLARE QUINDI SEMPRE VISIVAMENTE IL LIVELLO DI COTTURA DELLE PIETANZE.**

### 6.5 PRESCRIZIONI PER IL CORRETTO FUNZIONAMENTO

- Attenersi al consumo massimo dichiarato, non sovraccaricare la stufa con quantità eccessive di combustibile in quanto si potrebbero causare danneggiamenti.



**CARICA MASSIMA CONSENTITA:**

- 2,1 Kg/h per KLARETTA EVO6, VIOLETTA EVO6, KLARISSA EVO6 e MELISSA EVO6.
- 3,2 Kg/h per KLARA EVO6, VIOLA EVO6, MARGOT EVO6 e MARGHERITA EVO6.

**GLI INTERVALLI DI CARICA NON DEVONO ESSERE INFERIORI AD 1 ORA.**



**CARICARE UNA QUANTITA' DI COMBUSTIBILE SUPERIORE O EFFETTUARE PIU' CARICHE IN UN ORA, ESPONE I COMPONENTI DELL'APPARECCHIO A TEMPERATURE MOLTO ELEVATE. PER TALE MOTIVO NON VERRA' RICONOSCIUTO IN GARANZIA ALCUN DANNO DERIVATO DALL'ESPOSIZIONE PROLUNGATA DELL'APPARECCHIO A TALI TEMPERATURE.**



**NON LANCIARE LA LEGNA ALL'INTERNO DELLA CAMERA DI COMBUSTIONE, MA ADAGIARLA LENTAMENTE. LANCIARE CON FORZA LA LEGNA PUO' COMPORTARE LA ROTTURA DEI COMPONENTI, DANNO CHE NON POTRA' ESSERE CONSIDERATO IN GARANZIA.**

- L'apparecchio non deve essere utilizzato come inceneritore, è vietato l'utilizzo di combustibili liquidi e gassosi.
- Attenersi scrupolosamente alle indicazioni di funzionamento indicate nel presente manuale.
- Verificare sempre che il combustibile introdotto nella camera di combustione si accenda regolarmente. Accertarsi che ciò avvenga sempre per evitare l'accumulo di gas combustibili. L'accumulo di una quantità elevata di tali gas potrebbe superare la resistenza meccanica del vetro e dei componenti della stufa. Per tale motivo si declina ogni responsabilità.
- In caso di condizioni meteorologiche avverse come per esempio bassa pressione, giornate ventilate o piovose o con temperature esterne elevate, può verificarsi un calo di tiraggio o tiraggio inverso nel camino. In questi casi i gas di scarico potranno non essere aspirati completamente. In tal caso sarà necessario aumentare l'aria primaria e caricare una quantità di combustibile più piccola in modo da far riattivare il tiraggio della canna fumaria. Nel caso si percepisca in ambiente odore di fumo o si noti il ristagno dei fumi dentro la camera di combustione evitare di utilizzare l'apparecchio.

## **7 - PULIZIA E MANUTENZIONE**

### **7.1 PREMESSA**



Allo scopo di garantire sempre un funzionamento regolare e un rendimento ottimale dell'apparecchio è necessario eseguire le operazioni descritte di seguito. Si raccomanda di rispettare le scadenze prescritte.

Nel caso di un prolungato inutilizzo del prodotto, prima del suo avviamento, è obbligo verificare eventuali ostruzioni all'interno del canale fumo e della canna fumaria. E' necessario seguire accuratamente le indicazioni sotto riportate: l'inosservanza può provocare gravi danni al prodotto, all'impianto, alle cose e alle persone che utilizzano l'apparecchio.



Attenzione: non bagnare e non toccare con le mani bagnate l'apparecchio. Non aspirare mai la cenere calda: l'aspiratore piegato potrebbe danneggiarsi. Tutte le pulizie evidenziate nel presente manuale devono essere fatte ad apparecchio freddo.

**L'utente, periodicamente, deve prendersi carico di effettuare o far effettuare da un centro assistenza autorizzato, la pulizia dell'apparecchio come indicato nel presente manuale. E' consigliabile, inoltre, far verificare annualmente la funzionalità della canna fumaria.**

### **7.2 PULIZIA E MANUTENZIONE**

#### **AD OGNI CARICA DEL COMBUSTIBILE:**

- Azionare la leva scuoti griglia un paio di volte in modo da far cadere la cenere attraverso i fori della griglia. Se necessario pulire accuratamente la griglia della camera di combustione facendo scivolare la cenere attraverso i fori della griglia. E' necessario mantenere sempre libero il passaggio dell'aria attraverso la griglia del focolare. Utilizzare l'apposito attrezzo in dotazione per facilitare l'operazione.



#### **OGNI DUE GIORNI o AL BISOGNO:**

- Svuotare il cassetto cenere. Si consiglia di svuotare periodicamente il cassetto cenere evitando che si riempi completamente.

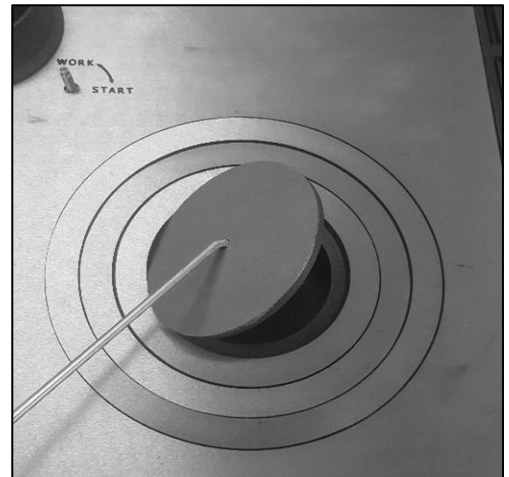
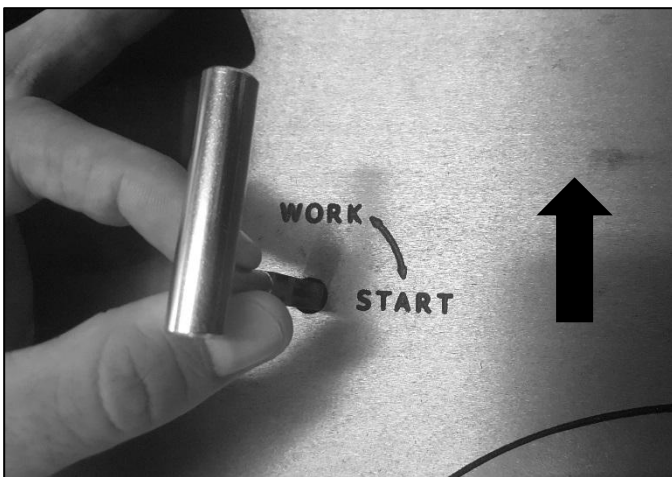


**OGNI SETTIMANA:**

- Aspirare con l'aiuto di un aspira cenere la camera di combustione.

**OGNI 6 MESI:**

- Pulire attraverso l'utilizzo di uno scovolo e un aspira cenere il percorso fumi, alzando e togliendo il piano cottura. Per togliere il piano cottura è necessario:
  - 1) Rimuovere lo Starter tirandolo verso l'alto.
  - 2) Rimuovere utilizzando l'attizzatoio tutti i cerchi del piano cottura.
  - 3) Sollevare il piano cottura e aspirare a fondo tutto il percorso fumi.

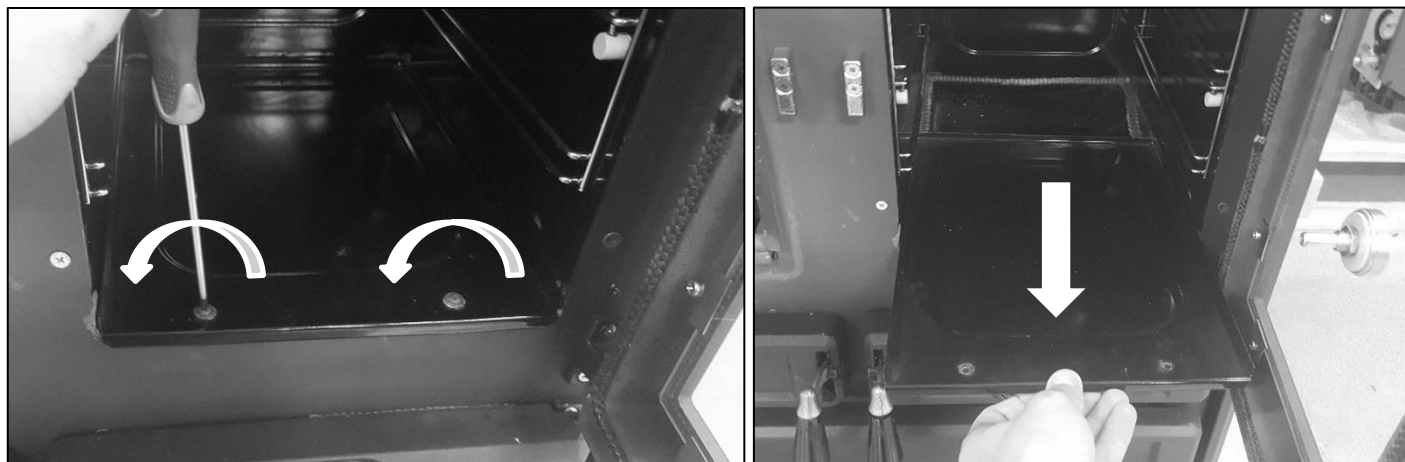


**OGNI 6 MESI:**

- Pulire attraverso l'utilizzo di un aspira cenere il vano sotto forno. Per pulire il vano sotto forno è necessario:

PER I MODELLI KLARETTA EVO6, VIOLETTA EVO6, KLARA EVO6 e VIOLA EVO6:

- 1) Svitare con un cacciavite a croce le due viti indicate in Figura.
- 2) Rimuovere la lamiera inferiore del forno e pulire a fondo.



PER I MODELLI KLARISSA EVO6, MELISSA EVO6, MARGOT EVO6 e MARGHERITA EVO6:

- 1) Rimuovere il piano superiore in pietra ollare e pulire a fondo.
- 2) Rimuovere il piano inferiore in pietra ollare e pulire a fondo.



**ALMENO UNA VOLTA ALL'ANNO:**

- Eseguire la pulizia della canna fumaria. Se esistono tratti orizzontali, è necessario verificare e asportare l'eventuale deposito di cenere e fuliggine prima che impedisca il corretto passaggio dei fumi.

**7.3 PULIZIA PIANO COTTURA E VETRI**

Il piano cottura va pulito con l'uso di normali detersivi non aggressivi. Dopo la pulizia la piastra va protetta stendendo un velo di olio per mantenerla pulita e lucente. In alternativa all'olio è possibile stendere un velo di pasta protettiva al cromo reperibile presso i negozi di ferramenta. Porre particolare attenzione nell'applicazione del protettivo onde evitare di sporcare in modo indelebile i cornicioni laterali. Qualora vi fosse la presenza di ruggine è necessario con una paglietta leggermente abrasiva togliere la stessa e procedere successivamente alla stesura di un velo protettivo di olio o pasta al cromo.

**I vetri e tutte le parti in acciaio vanno puliti solo ad apparecchio freddo, con poca acqua e detersivi non aggressivi.**

## 8 – CONDOTTO SCARICO FUMI

### 8.1 PREMESSA



A causa dei frequenti incidenti causati dal cattivo funzionamento delle canne fumarie nelle abitazioni civili, abbiamo realizzato il seguente paragrafo atto a facilitare il compito dell'installatore per la verifica di tutte le parti atte all'eliminazione dei fumi prodotti dalla combustione.



Lo scarico dei fumi deve essere predisposto in osservanza delle norme UNI 7129 e UNI 10683, rispettando i valori di riferimento espressi dalla norma. In particolare, lo scarico, deve essere conforme alle norme anti incendio.

**E' necessario seguire accuratamente le indicazioni sotto riportate: l'inosservanza può provocare gravi danni al prodotto, all'impianto, alle cose e alle persone che utilizzano l'apparecchio.**

### 8.2 VENTILAZIONE LOCALI



ATTENZIONE: la presenza di ventilatori di estrazione o altri apparecchi, se in funzione nello stesso ambiente o spazio in cui è installato il prodotto, possono causare problemi di funzionamento al prodotto stesso.

ATTENZIONE: non occludere le aperture di aerazione né gli ingressi di aria dell'apparecchio stesso.

E' indispensabile che nel locale in cui è installato l'apparecchio possa affluire una buona quantità di aria per garantire al generatore l'aria per la combustione e per la ventilazione del locale. L'afflusso naturale d'aria deve avvenire per via diretta o attraverso aperture permanenti, praticate sulle pareti perimetrali esterne o tramite condotti di ventilazione singoli o collettivi.

L'aria di ventilazione deve essere prelevata lontana da fonti d'inquinamento.

Le aperture nelle pareti devono rispettare i seguenti canoni:

- avere sezione libera di passaggio di almeno 6 cm<sup>2</sup> per ogni kW di potenza termica installata, con un limite minimo di 100 cm<sup>2</sup>;
- essere realizzate in modo che le bocche di apertura, sia all'interno sia all'esterno della parete, non possano essere ostruite;
- essere protette con griglie o sistemi simili ma in modo da non ridurre la sezione di apertura sopra indicata;
- essere situate a una quota prossima al livello del pavimento e tali da non provocare disturbo al corretto funzionamento dei dispositivi di scarico dei prodotti della combustione; ove questa posizione non sia possibile si dovrà aumentare almeno del 50% la sezione delle aperture di ventilazione.



**Il seguente capitolo non è da ritenersi sostitutivo delle norme UNI 7129 e UNI 10683. L'installatore qualificato deve essere comunque in possesso delle norme sopraindicate o delle edizioni successive.**

### 8.3 SCARICO DEI FUMI



Il canale da fumo, condotto di scarico, camino e la canna fumaria (definiti come impianto per l'evacuazione dei prodotti della combustione), sono dei componenti dell'impianto termico e devono rispondere alle disposizioni legislative del D.M. 37/08 (ex legge 46/90) e alle relative norme d'installazione specifiche, in funzione del tipo di combustibile. I caminetti, le stufe e i barbecue non possono essere installati in locali in cui sono presenti e funzionanti apparecchi a gas di tipo A e di tipo B (per la classificazione vedere UNI 10642 e UNI 7129). Il collegamento tra l'apparecchio di utilizzazione e la canna fumaria deve ricevere lo scarico da un solo generatore di calore.



L'installatore dovrà predisporre uno o più punti di accesso sulla canna fumaria per effettuare il controllo delle emissioni dopo l'installazione dell'apparecchio; tali punti di accesso devono essere eseguiti in modo da poter essere richiusi a tenuta per evitare fuoriuscite dei gas di scarico.



Si consiglia di provvedere alla coibentazione e all'ottimale dimensionamento della canna fumaria in modo da evitare il possibile rischio di formazione di condensa.

#### 8.3.1 TIPOLOGIE DI CAMINI

Per la costruzione dei camini sono previste le seguenti definizioni:

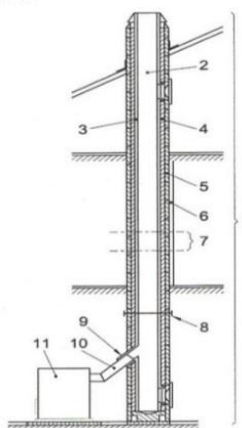
- Sistema: camino installato utilizzando una combinazione di componenti compatibili (tubo interno, isolante, involucro esterno ecc...), fabbricati o specificati da un solo fabbricante e certificati CE secondo la specifica norma;
- Camino composito: camino installato o costruito in sito utilizzando una combinazione di componenti compatibili quali, tubo interno (parete direttamente a contatto con i fumi), eventuale isolamento e involucro (parete) esterno che possono essere forniti da produttori diversi o dallo stesso produttore;
- Intubamento: operazione di inserimento, di uno specifico condotto, in un cavedio esistente (anche se di nuova fabbricazione) di materiali non combustibili, libero e per uso esclusivo.

### 8.3.2 COMPONENTI CANNA FUMARIA / SISTEMA FUMARIO

#### Componenti e accessori di un camino

##### Legenda

- 1 Camino
- 2 Via di efflusso
- 3 Condotto fumario
- 4 Isolamento termico
- 5 Parete esterna
- 6 Involucro o rivestimento
- 7 Elemento del camino
- 8 Camino multiparete
- 9 Raccordo del camino
- 10 Canale da fumo
- 11 Generatore di calore



Ogni camino deve essere composto come minimo dai componenti previsti dalla norma UNI EN 1443 indicati anche nella figura a lato.



**ATTENZIONE:** lo scarico a parete o scarico in facciata sulla parete dell'edificio, senza l'installazione di un camino/canna fumaria/condotto di scarico per portare al tetto i prodotti della combustione, è sempre vietato.

### 8.3.3 CONTROLLI PRIMA DELL'INSTALLAZIONE DELL'APPARECCHIO

Il cliente utilizzatore deve essere in possesso del "certificato di conformità della canna fumaria" (Decreto Ministeriale 22 gennaio 2008, n° 37).

La canna fumaria deve essere costruita seguendo le indicazioni della norma UNI 10683.

Lo scarico dei fumi raffigurato nella figura a lato: è la soluzione richiesta ottimale per assicurare lo smaltimento dei fumi. Nel caso si voglia scaricare i fumi oltre il tetto si proceda prevedendo di inserire un raccordo a T con tappo di ispezione, staffe di raccordo adeguate all'altezza della canna fumaria, conversa che attraversi il tetto e comignolo di protezione contro intemperie.

Qualora si voglia utilizzare lo scarico classico in muratura si preveda un raccordo a T con tappo di ispezione, staffe di supporto adeguate. Se la canna fumaria risultasse troppo grande è obbligo di risanarla introducendo una tubazione in acciaio porcellanato o inox di diametro idoneo.

Sigillare adeguatamente la parte d'ingresso e d'uscita nello scarico fumi rispetto alla parte in muratura. E' tassativamente vietato l'uso di una rete all'estremità del tubo di scarico, poiché essa potrebbe causare il cattivo funzionamento dell'apparecchio.

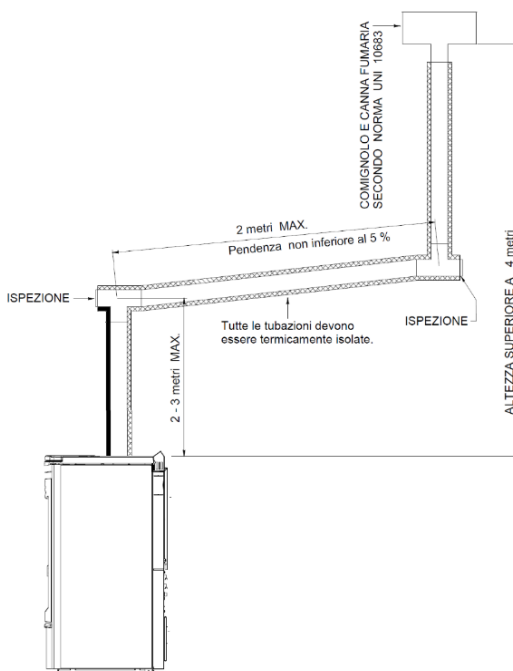
Qualora il condotto fumi sia installato in modo fisso è opportuno prevedere delle aperture di ispezione per poter effettuare la pulizia interna soprattutto nei suoi tratti orizzontali.

A tal proposito seguire lo schema. Quanto descritto sopra risulta indispensabile per poter rimuovere cenere ed incombusti che si possono depositare lungo il percorso di scarico. Sigillare i vari raccordi con silicone rosso (resistente a 350°C).

Il rivestimento del condotto deve essere costruito con materiali isolanti (lana di roccia, fibra ceramica) oppure è possibile utilizzare tubazioni già coibentate.

LA CANNA FUMARIA DEVE ESSERE AD ESCLUSIVO USO DELL'APPARECCHIO.

Tutti i tratti di condotto dei fumi dovranno risultare ispezionabili e rimovibili per rendere possibile la pulizia interna.



**ATTENZIONE:** se la canna fumaria non risulta essere sufficientemente coibentata e/o troppo lunga è possibile che si generino condense. Si consiglia di prevedere uno scarico condensa in prossimità dell'uscita fumi dell'apparecchio. L'apparecchio deve essere installato sempre e solo in un sistema fumario singolo dedicato solo all'apparecchio stesso.

Qualora il generatore fosse collegato ad un sistema fumario non a norma è possibile il rapido danneggiamento dell'apparecchio a causa di un anomalo continuo surriscaldamento dello stesso: in tal caso i componenti danneggiati non potranno essere sostituiti in garanzia.

**NEL CASO DI UN INCENDIO DEL CAMINO CONSIGLIAMO DI CHIUDERE IMMEDIATAMENTE LE LEVE DELL'ARIA PRIMARIA E SECONDARIA E CHIAMARE IMMEDIATAMENTE I VIGILI DEL FUOCO**

**9 – ANOMALIE, CAUSE E RIMEDI**

ANOMALIE	CAUSE	RIMEDI
Difficoltà nell'effettuare l'accensione.	Griglia ostruita.	Pulire la griglia.
	Legna umida o di eccessivo spessore.	Usare legna di pezzatura minore e più stagionata.
	Scarso tiraggio.	Pulire cassetto cenere. Rimuovere il piano cottura e pulire accuratamente il passaggio fumi e pulire la canna fumaria Canna fumaria da rivedere: <ul style="list-style-type: none"> <li>• presenza di strozzature nel camino</li> <li>• troppe curve</li> <li>• cattiva coibentazione</li> <li>• sezione troppo piccola</li> </ul>
Fumo nell'ambiente. Difficoltà a mantenere il fuoco. Difficoltà a scaldare il forno. Temperatura bassa del piano cottura.	Scarso tiraggio.	Pulire cassetto cenere e tutti i cassettei d'ispezione. Rimuovere il piano cottura e pulire accuratamente il passaggio fumi. Pulire (o far pulire) la canna fumaria. Canna fumaria da rivedere: <ul style="list-style-type: none"> <li>• presenza di strozzature nel camino</li> <li>• troppe curve</li> <li>• cattiva coibentazione</li> <li>• sezione troppo piccola</li> </ul>
	Fiamma insensibile alle variazioni di tiraggio.	Mancanza d'aria nell'ambiente.
Sbuffi durante il funzionamento.	Legna umida o di eccessivo spessore.	Usare legna di pezzatura minore e più stagionata.
Piano cottura ossidato.	Cattiva manutenzione dello stesso.	Eseguire pulizia e manutenzione del piano cottura.
	Ambiente con caratteristiche ossidanti verso metalli.	Installazione in ambiente non ossidante.
Il combustibile brucia troppo in fretta, combustione incontrollata.	Eccessivo tiraggio.	Ridurre il tiraggio della canna fumaria adottando un dispositivo adeguato (es. regolatore di tiraggio).
Il piano cottura si è deformato. I termometri dei forni si sono starati o si sono ingialliti. Le maniglie si sono deformate. Rottura dei componenti all'interno della camera di combustione.	Eccessivo consumo di legna oltre a quanto prescritto nel presente manuale. Uso non corretto dell'apparecchio. Pulizia dell'apparecchio assente o scarsa.	Contattare un centro assistenza per il ripristino dell'apparecchio a pagamento e in seguito utilizzare l'apparecchio come prescritto nel presente manuale e attenersi a tutte le prescrizioni fornite.

**QUALORA I RIMEDI PROPOSTI PER RISOLVERE LE ANOMALIE NON PORTASSERO ALLA SOLUZIONE, CONSIGLIAMO DI CONTATTARE UN SERVIZIO DI ASSISTENZA TECNICA SPECIALIZZATO.**

## 10 – CONDIZIONI DI GARANZIA

### PUNTO 1A

Ogni prodotto Thermorossi è accompagnato da questo certificato di garanzia. La presente garanzia deve intendersi come **garanzia convenzionale** ai sensi dell'art. 133 del Decreto legislativo 6 settembre 2005 n. 206 (cd. Codice del consumo). Con la presente garanzia non vengono in alcun modo pregiudicati i diritti espressamente previsti a favore del consumatore dalla normativa sulle vendite dei beni mobili di consumo, D.lgs. n. 206/2005. Il consumatore potrà pertanto sempre far valere tali diritti nei confronti del venditore, alle condizioni e nei termini previsti dalla citata normativa e dalla presente garanzia convenzionale.

La garanzia è soggetta alla condizione che il prodotto sia acquistato per scopi domestici (ossia il soggetto sia qualificabile come consumatore ai sensi art. 3 comma 1 lett. A decreto legislativo 206/2005) e, comunque, non nell'ambito di attività imprenditoriali o professionali. Salvi i casi di legge, è onere dell'interessato dimostrare la difettosità e nel caso risulti la piena funzionalità del prodotto non verrà riconosciuta alcuna garanzia sull'intervento. La garanzia viene riconosciuta solo se il prodotto è installato, utilizzato e soggetto a manutenzione, rispettando tutte le indicazioni riportate nel manuale di uso, manutenzione e installazione fornito a corredo del prodotto.

### Il presente certificato di garanzia vale esclusivamente per le parti qui menzionate.

La presente garanzia ha validità di 24 mesi sul prodotto, ad esclusione dei componenti esclusi espressamente dal punto 1C della presente garanzia. Non spetta a Thermorossi dimostrare la piena funzionalità dell'impianto cui il prodotto è collegato, che resta di spettanza del cliente. La garanzia opera salvo i limiti e le esclusioni precisati nel presente certificato di garanzia ed esclusivamente alle condizioni qui riportate. In ogni caso, per far valere la garanzia, il cliente dovrà denunciare per iscritto il difetto di conformità al venditore entro il termine di due mesi dalla data della scoperta, a pena di decadenza. Spetta all'interessato dimostrare che la presente garanzia deve intendersi ancora valida, e ciò attraverso un documento di consegna rilasciato dal venditore o da altro documento probante (ricevuta fiscale, scontrino di cassa o similari...), che riporti il nominativo del venditore, gli estremi identificativi del prodotto (es. codice modello), la data in cui è stata effettuata la vendita e quella di consegna se successiva.

Ai fini dell'operatività della garanzia, pertanto, è necessario che la documentazione di cui sopra sia conservata dal consumatore ed esibita al momento dell'intervento sul prodotto. La presente garanzia è valida solamente alle seguenti condizioni:

- tutte le operazioni di installazione e collegamento del prodotto siano effettuate da personale qualificato ai sensi di legge che dovrà rilasciare opportuna dichiarazione di conformità di esecuzione dei lavori alla regola dell'arte e seguendo scrupolosamente le indicazioni riportate nel manuale di uso, manutenzione e installazione fornito all'interno del prodotto e le normative in materia di impianti e sicurezza.
- tutte le operazioni di utilizzo del prodotto, così come la manutenzione periodica, devono essere effettuate secondo le prescrizioni e indicazioni riportate nel manuale di uso, manutenzione e installazione fornito a corredo del prodotto.
- tutti gli interventi di riparazione del prodotto devono essere eseguiti da personale dei centri di assistenza autorizzati da Thermorossi S.p.A.;
- i ricambi, così come gli accessori e i materiali di consumo utilizzati, devono essere esclusivamente quelli originali Thermorossi.

La garanzia (**dove presente**) sul **corpo vetrificato** ha una durata di 8 anni dalla data della fattura.

La garanzia (**dove presente**) sul **corpo bagnato standard** ha una durata di 4 anni dalla data della fattura.

Sia la garanzia sul corpo vetrificato sia la garanzia sul corpo bagnato standard, se previste, coprono solo le superfici interne alla camera di combustione e a contatto con i gas della combustione, salvo i limiti e le esclusioni precisati nel presente certificato di garanzia ed esclusivamente alle condizioni qui riportate. Non si applica se il prodotto non è stato installato da un tecnico qualificato che abbia verificato quali idonee tutte le caratteristiche dell'impianto. Tali caratteristiche devono essere conformi a quanto previsto in termini di legislazione in materia di impianti e sicurezza. Non si applica se il prodotto viene collegato in un impianto che possa originare corrosioni, incrostazioni o rotture provocate da correnti vaganti, condense, aggressività o acidità dell'acqua, trattamenti disincrostanti effettuati impropriamente, mancanza d'acqua, depositi di fanghi o calcare. L'eventuale mancato collegamento del circolatore d'impianto alla morsettiera dedicata, presente nel generatore, fa decadere immediatamente la garanzia. L'impianto deve necessariamente garantire una temperatura dell'acqua sul ritorno superiore ai 55°C.

### PUNTO 1B

Sono esclusi dalla presente garanzia i componenti danneggiati per fattori e/o eventi esterni al prodotto.

La garanzia non si applica per danni causati da: eccessivo o scarso tiraggio della canna fumaria rispetto a quello richiesto, mancanza di manutenzione, mancata pulizia dell'apparecchio, agenti atmosferici e chimici, corrosione di qualsiasi tipo e/o natura, sovraccarichi di combustibile, incendio, pulizia, manomissioni del prodotto, parti danneggiate per sovra-temperatura da carente manutenzione o eccesso di carica del combustibile.

### PUNTO 1C

Sono esclusi dalla garanzia i seguenti componenti: vetro porta ceramico, parti in maiolica, materiali refrattari, particolari verniciati o con trattamenti galvanici, particolari smaltati, guarnizioni, pomelli, maniglie, termometri ed in genere i materiali di consumo. L'eventuale sostituzione in garanzia non comporta un nuovo decorso della garanzia convenzionale o una sua proroga. Variazioni cromatiche sulle ceramiche e presenza di cavilli o puntini non costituiscono motivo di contestazione perché fanno parte delle caratteristiche naturali degli stessi materiali. Tutte le parti che dovessero risultare difettose a causa di negligenza o trascuratezza d'uso, di danni da trasporto, di errata manutenzione, di installazione non conforme, non sono coperte da garanzia.

### PUNTO 1E

La presente garanzia è valida solamente per il territorio italiano. Per la verifica del centro di assistenza più vicino, si prega di consultare il sito ufficiale di Thermorossi al seguente indirizzo: [www.thermorossi.com](http://www.thermorossi.com).

**SERIE FREELINE**

**PUNTO 2A**

Nel caso di mancato funzionamento del prodotto, l'assistenza tecnica attiverà il proprio servizio quanto prima. A tale proposito non è riconosciuto alcun indennizzo per avarie o conseguenti alla sosta forzata del prodotto. Riparazioni o sostituzioni eseguite in applicazione di detta garanzia convenzionale non comportano un nuovo decorso della garanzia convenzionale o una sua proroga. Qualora sia possibile e non eccessivamente oneroso per Thermorossi, quest'ultima provvederà alla riparazione del prodotto. La sostituzione dell'apparecchiatura potrà avere luogo solo nell'ipotesi in cui sia oggettivamente impossibile la riparazione o che questa risulti eccessivamente onerosa rispetto alla sostituzione. La sostituzione del prodotto non potrà avvenire nel caso in cui fattori esterni provochino malfunzionamenti evidenti. Ai fini dell'operatività della presente garanzia convenzionale, la sostituzione dell'apparecchiatura deve ritenersi eccessivamente onerosa qualora imponga spese irragionevoli rispetto alla riparazione, tenuto conto del valore che il bene avrebbe se non vi fosse difetto di conformità, dell'entità del difetto di conformità e dell'eventualità che il rimedio alternativo possa essere esperito senza notevoli inconvenienti per il consumatore. Nel caso in cui su richiesta del cliente, sia effettuato un intervento tecnico da parte del personale dei centri di assistenza tecnica e non operi la presente garanzia (ad es. perché la presente garanzia non potrà ritenersi operante, o per mancato invio del certificato di garanzia da parte del cliente nei termini o perché componente escluso dalla presente garanzia), i costi dell'intervento saranno a totale carico del cliente. Tali costi di intervento prevedono:

L'addebito del diritto di chiamata, della manodopera e degli eventuali pezzi da sostituire. Tali costi ammonteranno ad un importo ragionevole e potranno essere richiesti preventivamente dal cliente al centro di assistenza. In ogni caso, si precisa che gli interventi richiesti come "in garanzia", ma che dovessero poi risultare secondo la dichiarazione ed analisi effettuata dal centro di assistenza come dovuti a manomissioni, negligenza o modifica di installazione, mancata pulizia o comunque non rientranti nella copertura della presente garanzia convenzionale, prevedono:

L'addebito del diritto di chiamata, della manodopera e degli eventuali pezzi da sostituire. Tali costi ammonteranno ad un importo ragionevole e potranno essere preventivamente richiesti dal cliente al centro di assistenza.

**PUNTO 2B**

Thermorossi S.p.A. declina ogni responsabilità per eventuali danni che possono, direttamente o indirettamente, derivare a persone, animali, cose, per cause o in dipendenza di installazione non totalmente corrispondenti alle normative vigenti e/o di installazione, uso e manutenzione non totalmente corrispondenti a tutte le istruzioni contenute nel libretto di installazione uso e manutenzione che accompagna il prodotto.



**THERMOROSSI** 

*Fire Lovers*

THERMOROSSI S.p.A.  
Via Grumolo, 4 (Z.I.) 36011 Arsiero (VI) - ITALY  
Fax 0445.741657 - [www.thermorossi.com](http://www.thermorossi.com) - [info@thermorossi.it](mailto:info@thermorossi.it)