

THERMOROSSI

ITA - MANUALE DI INSTALLAZIONE, USO E MANUTENZIONE.
FRA - MANUEL D'INSTALLATION, D'UTILISATION ET D'ENTRETIEN.
ENG - INSTALLATION, USE AND MAINTENANCE GUIDE.
DEU - INSTALLATIONS, BETRIEBS UND WARTUNGSANLEITUNG.
ESP - MANUAL DE INSTALACIÓN USO Y MANTENIMIENTO.
NL - HANDLEIDING VOOR INSTALLATIE, GEBRUIK EN ONDERHOUD.



- KLARETTA EVO6
- KLARISSA EVO6
- VIOLETTA EVO6
- MELISSA EVO6
- KLARA EVO6
- VIOLA EVO6
- MARGOT EVO6
- MARGHERITA EVO6



ITA - Informazioni importanti per la sicurezza ed il corretto funzionamento.
FRA - A lire impérativement ! Informations importantes pour la sécurité et le bon fonctionnement.
ENG - Must read! Important information for safety and correct operation.
DEU - Unbedingt lesen! Wichtige Informationen zur Sicherheit und zum sicheren Betrieb.
ESP - ¡Leer! Información importante para la seguridad y el correcto funcionamiento.
NL - Belangrijke informatie voor de veiligheid en de correcte werking.

INDEX

1 – INTRODUCTION.....	7
2 – CARACTÉRISTIQUES TECHNIQUES	9
.....	11
3 – DESCRIPTIONS GÉNÉRALES	13
4 – INSTALLATION.....	15
5 – MONTAGE DES COMPOSANTS	17
6 – UTILISATION DE L'APPAREIL.....	18
7 – NETTOYAGE ET ENTRETIEN	21
8 – CONDUIT D'ÉVACUATION DES FUMÉES	24
9 – ANOMALIES, CAUSES ET SOLUTIONS.....	26
10 – CONDITIONS DE GARANTIE	26

EU Declaration of Conformity (DoC) / Dichiarazione di Conformità UE (DoC)

Company name: Azienda:	THERMOROSSI S.P.A.	Postal address: Indirizzo:	VIA GRUMOLO, N° 4
Postcode and city: Codice postale e città:	36011 ARSIERO (VI)	Telephone number: Numero di telefono:	0445/741310
E-mail address: Indirizzo e-mail:	INFO@THERMOROSSI.IT		

declare that the DoC is issued under our sole responsibility and belongs to the following product:
dichiara che la dichiarazione viene rilasciata sotto la propria responsabilità e si riferisce al seguente prodotto:

Apparatus model / Product: Descrizione prodotto:	Stufa a legna Wood stove	Trademark: Marchio:	THERMOROSSI
---	-----------------------------	--------------------------------------	--------------------

Models: Modelli:	KLARETTA EVO6 – VIOLETTA EVO6 KLARISSA EVO6 – MELISSA EVO6 KLARA EVO6 – MARGOT EVO6 VIOLA EVO6 – MARGHERITA EVO6
-----------------------------------	---


Sono state applicate le seguenti norme armonizzate e/o direttive:
The following harmonised standards and/or directives have been applied:

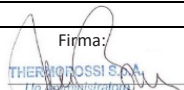
Commission Regulation (EU)
2015/1185



Arsiero, 12/01/2026



Firma/Sign.



THERMOROSSI S.P.A.
Un Administrator


THERMOROSSI <small>Free Lines</small>	DÉCLARATION DE PERFORMANCE EN ACCORD AVEC LA RÈGLEMENTATION (UE) 305/2011	n°A172
1 - Code d'identification unique du produit-type :		KLARETTA EVO6
2 - Modèle, lot, série (Art. 11, paragraphe 4) :		KLARETTA EVO6
3 - Utilisation prévue du produit de construction, conformément aux spécifications techniques harmonisées correspondantes :		Appareil pour le chauffage domestique, sans eau, alimenté par des bûches de bois
4 - Nom ou marque enregistrée du fabricant (Art. 11, paragraphe 5) :		THERMOROSSI S.P.A. Via Grumolo, n° 4 36011 Arsiero (VI) Tel.0445/741310
5 - Nom et adresse du mandataire (Art. 12, paragraphe 2) :		-
6 - Système d'évaluation et contrôle de la constance de performance du produit de construction dont à l'annexe V :		Système 3 et 4
7 - Laboratoire notifié :		Kiwa Italia S.p.a. N° 0476
Spécifications techniques harmonisées :		EN 16510-2-1
Numéro de rapport d'essai selon le système 3 :		0476-AoP-CPR-6014281
8 - Performances déclarées :		
Caractéristiques essentielles		Performance
Réaction au feu :		A1
Distances de sécurité minimales aux matériaux combustibles en mm :		
Arrière / Côté / Frontal / Plafond / Sol :		200 / 200 / 2000 / 750 / 100
Risque de fuite de combustible :		Conforme
Température de surface :		Conforme
Sécurité électrique :		Conforme
Facilité d'accès et nettoyage :		Conforme
Emissions de produits de combustion :		
à la puissance nominale / à charge partielle (mg/m ³ au 13% de O ₂) :		445 / -
Pression maximale d'exercice kPa(bar) :		N.A.
Température des fumées à la puissance nominale (°C) :		221
Résistance mécanique (pour supporter la cheminée) :		Conforme
Puissance thermique nominale (kW) :		7,8
Puissance thermique rendue à l'ambient (kW) :		7,8
Puissance thermique rendue à l'eau (kW) :		-
Rendement à la puissance nominale (%) :		86
Rendement à charge partielle (%) :		-
9 - Les performances du produit cité aux points 1 et 2 sont conformes aux performances déclarées au point 8.		
Cette déclaration de performance est délivrée sous la responsabilité exclusive du fabricant cité au point 4.		
Arsiero, 19/01/2026		Firma:  THERMOROSSI S.p.A. Un'Amministrazione



THERMOROSSI <small>Free Lines</small>	DÉCLARATION DE PERFORMANCE EN ACCORD AVEC LA RÈGLEMENTATION (UE) 305/2011	n°A174
1 - Code d'identification unique du produit-type :		VIOLETTA EVO6
2 - Modèle, lot, série (Art. 11, paragraphe 4) :		VIOLETTA EVO6
3 - Utilisation prévue du produit de construction, conformément aux spécifications techniques harmonisées correspondantes :		Appareil pour le chauffage domestique, sans eau, alimenté par des bûches de bois
4 - Nom ou marque enregistrée du fabricant (Art. 11, paragraphe 5) :		THERMOROSSI S.P.A. Via Grumolo, n° 4 36011 Arsiero (VI) Tel.0445/741310
5 - Nom et adresse du mandataire (Art. 12, paragraphe 2) :		-
6 - Système d'évaluation et contrôle de la constance de performance du produit de construction dont à l'annexe V :		Système 3 et 4
7 - Laboratoire notifié :		Kiwa Italia S.p.a. N° 0476
Spécifications techniques harmonisées :		EN 16510-2-1
Numéro de rapport d'essai selon le système 3 :		0476-AoP-CPR-6014281
8 - Performances déclarées :		
Caractéristiques essentielles		Performance
Réaction au feu :		A1
Distances de sécurité minimales aux matériaux combustibles en mm :		
Arrière / Côté / Frontal / Plafond / Sol :		200 / 200 / 2000 / 750 / 100
Risque de fuite de combustible :		Conforme
Température de surface :		Conforme
Sécurité électrique :		Conforme
Facilité d'accès et nettoyage :		Conforme
Emissions de produits de combustion :		
à la puissance nominale / à charge partielle (mg/m ³ au 13% de O ₂) :		445 / -
Pression maximale d'exercice kPa(bar) :		N.A.
Température des fumées à la puissance nominale (°C) :		221
Résistance mécanique (pour supporter la cheminée) :		Conforme
Puissance thermique nominale (kW) :		7,8
Puissance thermique rendue à l'ambient (kW) :		7,8
Puissance thermique rendue à l'eau (kW) :		-
Rendement à la puissance nominale (%) :		86
Rendement à charge partielle (%) :		-
9 - Les performances du produit cité aux points 1 et 2 sont conformes aux performances déclarées au point 8.		
Cette déclaration de performance est délivrée sous la responsabilité exclusive du fabricant cité au point 4.		
Arsiero, 19/01/2026		Firma:  THERMOROSSI S.p.A. Un'Amministrazione



 DÉCLARATION DE PERFORMANCE EN ACCORD AVEC LA RÈGLEMENTATION (UE) 305/2011		n°A173
1 - Code d'identification unique du produit-type :		KLARISSA EVO6
2 - Modèle, lot, série (Art. 11, paragraphe 4) :		KLARISSA EVO6
3 - Utilisation prévue du produit de construction, conformément aux spécifications techniques harmonisées correspondantes :		Appareil pour le chauffage domestique, sans eau, alimenté par des bûches de bois
4 - Nom ou marque enregistrée du fabricant (Art. 11, paragraphe 5) :		THERMOROSSI S.P.A. Via Grumolo, n° 4 36011 Arsiero (VI) Tel.0445/741310
5 - Nom et adresse du mandataire (Art. 12, paragraphe 2) :		-
6 - Système d'évaluation et contrôle de la constance de performance du produit de construction dont à l'annexe V :		Système 3 et 4
7 - Laboratoire notifié :		Kiwa Italia S.p.a. N° 0476
Spécifications techniques harmonisées :		EN 16510-2-1
Numéro de rapport d'essai selon le système 3 :		0476-AoP-CPR-6014281
8 - Performances déclarées :		
Caractéristiques essentielles		Performance
Réaction au feu :		A1
Distances de sécurité minimales aux matériaux combustibles en mm :		
Arrière / Côté / Frontal / Plafond / Sol :		200 / 200 / 2000 / 750 / 100
Risque de fuite de combustible :		Conforme
Température de surface :		Conforme
Sécurité électrique :		Conforme
Facilité d'accès et nettoyage :		Conforme
Emissions de produits de combustion :		
à la puissance nominale / à charge partielle (mg/m ³ au 13% de O ₂) :		445 / -
Pression maximale d'exercice kPa(bar) :		N.A.
Température des fumées à la puissance nominale (°C) :		221
Résistance mécanique (pour supporter la cheminée) :		Conforme
Puissance thermique nominale (kW) :		7,8
Puissance thermique rendue à l'ambient (kW) :		7,8
Puissance thermique rendue à l'eau (kW) :		-
Rendement à la puissance nominale (%) :		86
Rendement à charge partielle (%) :		-
9 - Les performances du produit cité aux points 1 et 2 sont conformes aux performances déclarées au point 8.		
Cette déclaration de performance est délivrée sous la responsabilité exclusive du fabricant cité au point 4.		
Arsiero, 19/01/2026		Firma:  THERMOROSSI S.p.A. Un Amministratore

 DÉCLARATION DE PERFORMANCE EN ACCORD AVEC LA RÈGLEMENTATION (UE) 305/2011		n°A175
1 - Code d'identification unique du produit-type :		MELISSA EVO6
2 - Modèle, lot, série (Art. 11, paragraphe 4) :		MELISSA EVO6
3 - Utilisation prévue du produit de construction, conformément aux spécifications techniques harmonisées correspondantes :		Appareil pour le chauffage domestique, sans eau, alimenté par des bûches de bois
4 - Nom ou marque enregistrée du fabricant (Art. 11, paragraphe 5) :		THERMOROSSI S.P.A. Via Grumolo, n° 4 36011 Arsiero (VI) Tel.0445/741310
5 - Nom et adresse du mandataire (Art. 12, paragraphe 2) :		-
6 - Système d'évaluation et contrôle de la constance de performance du produit de construction dont à l'annexe V :		Système 3 et 4
7 - Laboratoire notifié :		Kiwa Italia S.p.a. N° 0476
Spécifications techniques harmonisées :		EN 16510-2-1
Numéro de rapport d'essai selon le système 3 :		0476-AoP-CPR-6014281
8 - Performances déclarées :		
Caractéristiques essentielles		Performance
Réaction au feu :		A1
Distances de sécurité minimales aux matériaux combustibles en mm :		
Arrière / Côté / Frontal / Plafond / Sol :		200 / 200 / 2000 / 750 / 100
Risque de fuite de combustible :		Conforme
Température de surface :		Conforme
Sécurité électrique :		Conforme
Facilité d'accès et nettoyage :		Conforme
Emissions de produits de combustion :		
à la puissance nominale / à charge partielle (mg/m ³ au 13% de O ₂) :		445 / -
Pression maximale d'exercice kPa(bar) :		N.A.
Température des fumées à la puissance nominale (°C) :		221
Résistance mécanique (pour supporter la cheminée) :		Conforme
Puissance thermique nominale (kW) :		7,8
Puissance thermique rendue à l'ambient (kW) :		7,8
Puissance thermique rendue à l'eau (kW) :		-
Rendement à la puissance nominale (%) :		86
Rendement à charge partielle (%) :		-
9 - Les performances du produit cité aux points 1 et 2 sont conformes aux performances déclarées au point 8.		
Cette déclaration de performance est délivrée sous la responsabilité exclusive du fabricant cité au point 4.		
Arsiero, 19/01/2026		Firma:  THERMOROSSI S.p.A. Un Amministratore

THERMOROSSI <small>Free Lines</small>	DÉCLARATION DE PERFORMANCE EN ACCORD AVEC LA RÈGLEMENTATION (UE) 305/2011	n°A193
1 - Code d'identification unique du produit-type :		KLARA EVO6
2 - Modèle, lot, série (Art. 11, paragraphe 4) :		KLARA EVO6
3 - Utilisation prévue du produit de construction, conformément aux spécifications techniques harmonisées correspondantes :		Appareil pour le chauffage domestique, sans eau, alimenté par des bûches de bois
4 - Nom ou marque enregistrée du fabricant (Art. 11, paragraphe 5) :		THERMOROSSI S.P.A. Via Grumolo, n° 4 36011 Arsiero (VI) Tel.0445/741310
5 - Nom et adresse du mandataire (Art. 12, paragraphe 2) :		-
6 - Système d'évaluation et contrôle de la constance de performance du produit de construction dont à l'annexe V :		Système 3 et 4
7 - Laboratoire notifié :		Kiwa Italia S.p.a. N° 0476
Spécifications techniques harmonisées :		EN 16510-2-1
Numéro de rapport d'essai selon le système 3 :		0476-AoP-CPR-7014281
8 - Performances déclarées :		
Caractéristiques essentielles		Performance
Réaction au feu :		A1
Distances de sécurité minimales aux matériaux combustibles en mm :		
Arrière / Côté / Frontal / Plafond / Sol :		200 / 200 / 2000 / 750 / 100
Risque de fuite de combustible :		Conforme
Température de surface :		Conforme
Sécurité électrique :		Conforme
Facilité d'accès et nettoyage :		Conforme
Emissions de produits de combustion :		
à la puissance nominale / à charge partielle (mg/m ³ au 13% de O ₂) :		409 / -
Pression maximale d'exercice kPa(bar) :		N.A.
Température des fumées à la puissance nominale (°C) :		217
Résistance mécanique (pour supporter la cheminée) :		Conforme
Puissance thermique nominale (kW) :		12,0
Puissance thermique rendue à l'ambient (kW) :		12,0
Puissance thermique rendue à l'eau (kW) :		-
Rendement à la puissance nominale (%) :		87
Rendement à charge partielle (%) :		-
9 - Les performances du produit cité aux points 1 et 2 sont conformes aux performances déclarées au point 8.		
Cette déclaration de performance est délivrée sous la responsabilité exclusive du fabricant cité au point 4.		
Arsiero, 19/01/2026		Firma:  THERMOROSSI S.P.A. Un'Amministrazione

THERMOROSSI <small>Free Lines</small>	DÉCLARATION DE PERFORMANCE EN ACCORD AVEC LA RÈGLEMENTATION (UE) 305/2011	n°A194
1 - Code d'identification unique du produit-type :		VIOLA EVO6
2 - Modèle, lot, série (Art. 11, paragraphe 4) :		VIOLA EVO6
3 - Utilisation prévue du produit de construction, conformément aux spécifications techniques harmonisées correspondantes :		Appareil pour le chauffage domestique, sans eau, alimenté par des bûches de bois
4 - Nom ou marque enregistrée du fabricant (Art. 11, paragraphe 5) :		THERMOROSSI S.P.A. Via Grumolo, n° 4 36011 Arsiero (VI) Tel.0445/741310
5 - Nom et adresse du mandataire (Art. 12, paragraphe 2) :		-
6 - Système d'évaluation et contrôle de la constance de performance du produit de construction dont à l'annexe V :		Système 3 et 4
7 - Laboratoire notifié :		Kiwa Italia S.p.a. N° 0476
Spécifications techniques harmonisées :		EN 16510-2-1
Numéro de rapport d'essai selon le système 3 :		0476-AoP-CPR-7014281
8 - Performances déclarées :		
Caractéristiques essentielles		Performance
Réaction au feu :		A1
Distances de sécurité minimales aux matériaux combustibles en mm :		
Arrière / Côté / Frontal / Plafond / Sol :		200 / 200 / 2000 / 750 / 100
Risque de fuite de combustible :		Conforme
Température de surface :		Conforme
Sécurité électrique :		Conforme
Facilité d'accès et nettoyage :		Conforme
Emissions de produits de combustion :		
à la puissance nominale / à charge partielle (mg/m ³ au 13% de O ₂) :		409 / -
Pression maximale d'exercice kPa(bar) :		N.A.
Température des fumées à la puissance nominale (°C) :		217
Résistance mécanique (pour supporter la cheminée) :		Conforme
Puissance thermique nominale (kW) :		12,0
Puissance thermique rendue à l'ambient (kW) :		12,0
Puissance thermique rendue à l'eau (kW) :		-
Rendement à la puissance nominale (%) :		87
Rendement à charge partielle (%) :		-
9 - Les performances du produit cité aux points 1 et 2 sont conformes aux performances déclarées au point 8.		
Cette déclaration de performance est délivrée sous la responsabilité exclusive du fabricant cité au point 4.		
Arsiero, 19/01/2026		Firma:  THERMOROSSI S.P.A. Un'Amministrazione

 DÉCLARATION DE PERFORMANCE EN ACCORD AVEC LA RÈGLEMENTATION (UE) 305/2011		n°A195
1 - Code d'identification unique du produit-type :		MARGOT EVO6
2 - Modèle, lot, série (Art. 11, paragraphe 4) :		MARGOT EVO6
3 - Utilisation prévue du produit de construction, conformément aux spécifications techniques harmonisées correspondantes :		Appareil pour le chauffage domestique, sans eau, alimenté par des bûches de bois
4 - Nom ou marque enregistrée du fabricant (Art. 11, paragraphe 5) :		THERMOROSSI S.P.A. Via Grumolo, n° 4 36011 Arsiero (VI) Tel.0445/741310
5 - Nom et adresse du mandataire (Art. 12, paragraphe 2) :		-
6 - Système d'évaluation et contrôle de la constance de performance du produit de construction dont à l'annexe V :		Système 3 et 4
7 - Laboratoire notifié :		Kiwa Italia S.p.a. N° 0476
Spécifications techniques harmonisées :		EN 16510-2-1
Numéro de rapport d'essai selon le système 3 :		0476-AoP-CPR-7014281
8 - Performances déclarées :		
Caractéristiques essentielles		Performance
Réaction au feu :		A1
Distances de sécurité minimales aux matériaux combustibles en mm :		
Arrière / Côté / Frontal / Plafond / Sol :		200 / 200 / 2000 / 750 / 100
Risque de fuite de combustible :		Conforme
Température de surface :		Conforme
Sécurité électrique :		Conforme
Facilité d'accès et nettoyage :		Conforme
Emissions de produits de combustion :		
à la puissance nominale / à charge partielle (mg/m ³ au 13% de O ₂) :		409 / -
Pression maximale d'exercice kPa(bar) :		N.A.
Température des fumées à la puissance nominale (°C) :		217
Résistance mécanique (pour supporter la cheminée) :		Conforme
Puissance thermique nominale (kW) :		12,0
Puissance thermique rendue à l'ambient (kW) :		12,0
Puissance thermique rendue à l'eau (kW) :		-
Rendement à la puissance nominale (%) :		87
Rendement à charge partielle (%) :		-
9 - Les performances du produit cité aux points 1 et 2 sont conformes aux performances déclarées au point 8.		
Cette déclaration de performance est délivrée sous la responsabilité exclusive du fabricant cité au point 4.		
Arsiero, 19/01/2026		Firma:  THERMOROSSI S.p.A. Un Administratori

 DÉCLARATION DE PERFORMANCE EN ACCORD AVEC LA RÈGLEMENTATION (UE) 305/2011		n°A176
1 - Code d'identification unique du produit-type :		MARGHERITA EVO6
2 - Modèle, lot, série (Art. 11, paragraphe 4) :		MARGHERITA EVO6
3 - Utilisation prévue du produit de construction, conformément aux spécifications techniques harmonisées correspondantes :		Appareil pour le chauffage domestique, sans eau, alimenté par des bûches de bois
4 - Nom ou marque enregistrée du fabricant (Art. 11, paragraphe 5) :		THERMOROSSI S.P.A. Via Grumolo, n° 4 36011 Arsiero (VI) Tel.0445/741310
5 - Nom et adresse du mandataire (Art. 12, paragraphe 2) :		-
6 - Système d'évaluation et contrôle de la constance de performance du produit de construction dont à l'annexe V :		Système 3 et 4
7 - Laboratoire notifié :		Kiwa Italia S.p.a. N° 0476
Spécifications techniques harmonisées :		EN 16510-2-1
Numéro de rapport d'essai selon le système 3 :		0476-AoP-CPR-7014281
8 - Performances déclarées :		
Caractéristiques essentielles		Performance
Réaction au feu :		A1
Distances de sécurité minimales aux matériaux combustibles en mm :		
Arrière / Côté / Frontal / Plafond / Sol :		200 / 200 / 2000 / 750 / 100
Risque de fuite de combustible :		Conforme
Température de surface :		Conforme
Sécurité électrique :		Conforme
Facilité d'accès et nettoyage :		Conforme
Emissions de produits de combustion :		
à la puissance nominale / à charge partielle (mg/m ³ au 13% de O ₂) :		409 / -
Pression maximale d'exercice kPa(bar) :		N.A.
Température des fumées à la puissance nominale (°C) :		217
Résistance mécanique (pour supporter la cheminée) :		Conforme
Puissance thermique nominale (kW) :		12,0
Puissance thermique rendue à l'ambient (kW) :		12,0
Puissance thermique rendue à l'eau (kW) :		-
Rendement à la puissance nominale (%) :		87
Rendement à charge partielle (%) :		-
9 - Les performances du produit cité aux points 1 et 2 sont conformes aux performances déclarées au point 8.		
Cette déclaration de performance est délivrée sous la responsabilité exclusive du fabricant cité au point 4.		
Arsiero, 19/01/2026		Firma:  THERMOROSSI S.p.A. Un Administratori

IT – SCHEDA PRODOTTO (UE 2015/1186) EN – PRODUCT FICHE (EU 2015/1186) FR – FICHE PRODUIT (UE 2015/1186) NL – PRODUCTGEGEVENSBLAD (EU 2015/1186) DE – PRODUKTDATENBLATT (EU 2015/1186) ES – FICHA DE PRODUCTO (UE 2015/1186)	IT – MARCHIO EN – BRAND FR – MARQUE NL – MERK DE – MARKE ES – MARCA	THERMOROSSI S.P.A.	
IT – MODÈLE EN – MODEL FR – MODÈLE NL – MODEL DE – MODELL ES – MODELO		KLARETTA EVO6 VIOLETTA EVO6 KLARISSA EVO6 MELISSA EVO6	KLARA EVO6 VIOLA EVO6 MARGOT EVO6 MARGHERITA EVO6
IT – CLASSE DI EFFICIENZA ENERGETICA EN – ENERGY EFFICIENCY CLASS FR – CLASSE D'EFFICACITÉ ÉNERGÉTIQUE NL – ENERGIE EFFICIENTIEKLASSE DE – ENERGIEEFFIZIENZKLASSE ES – CLASE DE EFICIENCIA ENERGÉTICA		A +	A +
IT – POTENZA TERMICA DIRETTA EN – DIRECT HEAT OUTPUT FR – PUISSANCE THERMIQUE DIRECTE NL – DIREKTE WARMTEAFGIFTE DE – DIREKTE WÄRMELEISTUNG ES – POTENCIA CALORÍFICA DIRECTA		7,8	12,0
IT – POTENZA TERMICA INDIRETTA EN – INDIRECT HEAT OUTPUT FR – PUISSANCE THERMIQUE INDIRECTE NL – INDIRECTE WARMTEAFGIFTE DE – INDIRECTE WÄRMELEISTUNG ES – POTENCIA CALORÍFICA INDIRECTA		-	-
IT – INDICE DI EFFICIENZA ENERGETICA EN – ENERGY EFFICIENCY INDEX FR – INDICE D'EFFICACITÉ ÉNERGÉTIQUE NL – ENERGIE-EFFICIENTIE-INDEX DE – ENERGIEEFFIZIENZINDEX ES – ÍNDICE DE EFICIENCIA ENERGÉTICA		115	116
IT – EFFICIENZA UTILE ALLA POTENZA TERMICA NOMINALE EN – USEFUL ENERGY EFFICIENCY AT NOMINAL HEAT OUTPUT FR – RENDEMENT UTILE À LA PUISSANCE THERMIQUE NOMINALE NL – NUTTIG RENDEMENT BIJ NOMINAAL VERMOGEN DE – BRENNSTOFF-ENERGIEEFFIZIENZ BEI NENNWÄRMELEISTUNG ES – EFICIENCIA ENERGÉTICA ÚTIL A POTENCIA CALORÍFICA NOMINAL		85,5	86,7
IT – EFFICIENZA UTILE AL CARICO MINIMO EN – USEFUL ENERGY EFFICIENCY AT MINIMUM LOAD FR – RENDEMENT UTILE À LA CHARGE MINIMALE NL – NUTTIG RENDEMENT BIJ MINIMALE WARMTEAFGIFTE DE – BRENNSTOFF-ENERGIEEFFIZIENZ BEI MINDESTLAST ES – EFICIENCIA ENERGÉTICA ÚTIL A CARGA MINIMA		-	-
IT – RISPETTARE TUTTE LE ISTRUZIONI RIPORTATE SUL MANUALE DI INSTALLAZIONE USO E MANUTENZIONE EN – ALWAYS FOLLOW THE INSTRUCTIONS PROVIDED IN THE OPERATING AND MAINTENANCE MANUAL FR – RESPECTER TOUTES LES INSTRUCTIONS CITÉES DANS LA NOTICE D'INSTALLATION, UTILISATION ET ENTRETIEN NL – VOLG ALTIJD DE INSTRUCTIES VAN DE INSTALLATIE-, GERUikersHANDLEIDING EN DE ONDERHOUDSVOORSCHRIFTEN DE – ERFÜLLEN DIE ANWEISUNGEN DER INSTALLATION, NUTZUNG UND WARTUNG, DIE IN DER ANLEITUNGSBUCH SIND ES – RESPECTAR LAS INSTRUCCIONES REPORTADAS EN EL MANUAL DE UTILIZACIÓN Y MANTENIMIENTO			

1 – INTRODUCTION

1.1 AVERTISSEMENTS DE SÉCURITÉ

Ce manuel d'installation, d'utilisation et d'entretien constitue une partie intégrante et essentielle du produit et il devra de ce fait être conservé par l'utilisateur. Avant de procéder à l'installation, à l'utilisation et à l'entretien, il est nécessaire de le lire attentivement. Lors de l'installation et de l'utilisation de l'appareil, tous les règlements locaux doivent être respectés, y compris ceux se référant aux normes nationales et européennes. Il est recommandé au Client utilisateur d'effectuer toutes les opérations d'entretien indiquées dans ce manuel.

Ce produit devra être exclusivement destiné à l'utilisation prévue. Toute autre utilisation doit être considérée impropre et par conséquent dangereuse. L'utilisateur assume donc toute responsabilité en cas d'utilisation impropre. Les opérations d'installation, d'entretien et éventuellement de réparation doivent être effectuées par un personnel professionnellement qualifié, certifié professionnellement suivant le décret n° 37 du 22 janvier 2008, et conformément aux normes en vigueur en la matière. En cas de réparation, il sera nécessaire de n'utiliser que des pièces de rechange originales fournies par le constructeur. Toute installation incorrecte ou mauvais entretien pourrait provoquer de graves dommages aux personnes, aux animaux ou aux biens ; dans ce cas le fabricant sera déchargé de toute responsabilité. Toute intervention non explicitement autorisée par Thermorossi S.p.A. sur tous les systèmes, composants ou pièces intérieures et extérieures de l'appareil, ainsi que sur tous les accessoires fournis avec celui-ci, entraîne la déchéance de la garantie et l'exclusion de toute responsabilité du fabricant, aux termes du Décret Présidentiel 224 du 24/05/1988, art. 6/b. Traiter avec soin ce manuel et le conserver dans un lieu à l'accès rapide et aisé : en cas de perte ou de destruction, l'utilisateur doit en demander une copie au fabricant. En cas de vente ou de transfert de l'appareil à un autre utilisateur s'assurer que le manuel accompagne toujours l'appareil. Les images et les figures présentes dans ce manuel ont une valeur purement illustrative et peuvent différer de la réalité. Par ailleurs, Thermorossi se réserve le droit d'apporter toute modification au contenu de ce manuel, à tout moment et sans préavis.

Thermorossi S.p.A. se réserve les droits d'auteur liés à ce manuel. Sans l'autorisation nécessaire, les instructions fournies ne pourront être ni copiées, ni communiquées à des tiers et ni utilisées à des fins concurrentielles.

1.2 NORMES DE SÉCURITÉ



DOMMAGES AUX PERSONNES

Ce symbole de sécurité signale d'importants messages au fil des pages du manuel. Lorsqu'il est présent, lire attentivement le message qui lui est associé dans la mesure où toute inobservation peut provoquer de graves dommages aux personnes qui utilisent l'appareil.



DOMMAGES AUX BIENS

Ce symbole de sécurité signale des messages ou instructions à respecter scrupuleusement pour le bon fonctionnement de l'appareil. En cas de non respect l'appareil peut subir de sérieux dommages.



INFORMATIONS

Ce symbole signale des instructions importantes pour le bon fonctionnement de l'appareil. Si elles ne sont pas strictement respectées, le fonctionnement pourrait ne pas être satisfaisant.

1.3 RECOMMANDATIONS



Avant d'utiliser l'appareil, lire attentivement toutes les parties du présent manuel d'utilisation et d'entretien car il est essentiel de connaître les informations et prescriptions contenues dans cette publication pour une utilisation correcte de l'appareil.

Aucune responsabilité ne sera reconnue pour tout dommage, même à des tiers en cas de non-respect des instructions fournies pour l'installation, l'utilisation et l'entretien de l'appareil. Toute modification effectuée par l'utilisateur ou par toute autre personne agissant pour son compte, est sous son entière responsabilité. Toutes les opérations nécessaires au bon fonctionnement de l'appareil avant et pendant son utilisation sont à la charge de l'utilisateur.



En cas d'abondante stagnation de fumées dans la chambre de combustion, s'éloigner immédiatement de l'appareil. S'éloigner en particulier de la vitre de la porte de la chambre de combustion. La concentration excessive de gaz non brûlés pourrait provoquer une explosion qui pourrait rompre la vitre. Ne pas ouvrir la porte de chargement, sous aucun prétexte, et ne pas s'approcher du produit en présence d'une flamme. S'adresser ensuite à un centre d'assistance technique pour faire vérifier les causes. Ne pas allumer l'appareil ensuite sous aucun prétexte.

1.4 INSTRUCTIONS GÉNÉRALES

L'appareil n'est pas destiné à être utilisé par des enfants de moins de 8 ans et par des personnes ayant des capacités mentales, sensorielles ou physiques restreintes ou n'ayant pas pris connaissance des instructions pour l'utilisation et l'entretien de l'appareil (ces instructions se trouvent dans ce manuel). Ne pas laisser les enfants jouer avec l'appareil.

ATTENTION : avant de procéder à l'allumage s'assurer que la grille de la chambre de combustion soit propre, vérifier également que le tiroir à cendres soit propre. **ATTENTION** : il est strictement interdit d'ouvrir la porte lorsque la flamme est encore présente. Pendant le fonctionnement, les conduits d'évacuation des fumées, la porte, les poignées et certaines parties de l'appareil peuvent atteindre des températures très élevées : veiller à ne pas les toucher et éduquer les enfants afin qu'ils prennent conscience de ces risques. Ne pas exposer son corps à l'air chaud trop longtemps, ne pas chauffer excessivement la pièce dans laquelle est installé l'appareil : de tels comportements peuvent entraîner des problèmes de santé. Ne pas exposer directement les plantes et les animaux au flux d'air chaud : ils pourraient subir des effets négatifs. Ne pas déposer d'objets ne résistant pas à la chaleur, inflammables ou combustibles à proximité de l'appareil : les laisser à une distance raisonnable. Ne pas utiliser l'appareil comme support pour sécher du linge. Tout étendoir à linge doit être maintenu à une distance adéquate.



ATTENTION : ne pas mouiller l'appareil. Ne pas aspirer la cendre chaude : l'aspirateur utilisé pourrait s'endommager. Tous les nettoyages indiqués dans ce manuel doivent être faits quand l'appareil est froid.



Attention ! Avis aux clients Suisses

Prière de se référer aux réglementations cantonales des Sapeurs-Pompiers en vigueur (Obligation de signalisation et distances de sécurité) et à la Note relative à l'installation de poêles émise par l'Association des Etablissements Cantonaux d'Assurance Incendie (VKF - AEAI).

1.5 TRANSPORT ET EMMAGASINAGE

TRANSPORT ET MANUTENTION

Le corps de l'appareil doit toujours être manipulé uniquement au moyen de chariots. Veiller attentivement à ce que la vitre et toutes les parties délicates soient protégées contre tout éventuel choc mécanique susceptible de compromettre leur intégrité et leur bon fonctionnement.

EMMAGASINAGE

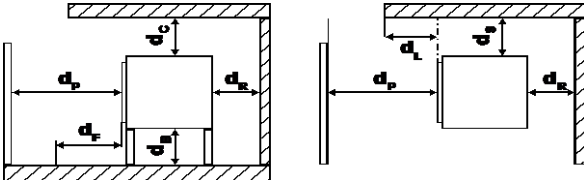
L'appareil doit être conservé dans un lieu dépourvu d'humidité et à l'abri des intempéries ; il est déconseillé de poser l'appareil à même le sol. L'entreprise décline toute responsabilité pour tout dommage causé à des planchers en bois ou à tout autre matériau. Il est déconseillé de conserver le produit dans un magasin pendant des périodes excessivement longues.

1.6 INFORMATIONS POUR UNE MISE AU REBUT CORRECTE DE L'APPAREIL

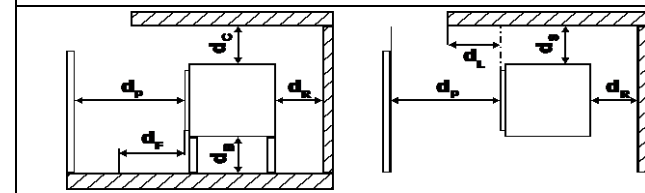


À la fin de sa durée de vie, l'appareil ne doit pas être mis au rebut avec les déchets ménagers, il devra en revanche être éliminé dans le respect de l'environnement et des directives en vigueur en la matière. Il devra être déposé auprès d'un centre approprié de collecte sélective de déchets, souvent mis à disposition par les administrations communales. Éliminer correctement signifie ne pas polluer l'environnement, et favoriser la récupération et le recyclage des matériaux.

2 – CARACTÉRISTIQUES TECHNIQUES

	PARAMÈTRE	UNITÉ	KLARETTA EVO6 VIOLETTA EVO6	KLARISSA EVO6 MELISSA EVO6	
Puissance thermique au foyer**	Pfoc	kW	9,1	9,1	
Puissance thermique nominale**	Pnom	kW	7,8	7,8	
Puissance thermique à l'ambient**	PSHnom	kW	7,8	7,8	
Puissance thermique à l'eau**	PWnom	kW	-	-	
Puissance thermique à charge partielle**	Part	kW	-	-	
Puissance thermique à l'ambient à charge partielle**	PSHpart	kW	-	-	
Puissance thermique à l'eau à charge partielle**	PWpart	kW	-	-	
Efficacité à la puissance thermique nominale**	ηnom	%	86	86	
Efficacité à la puissance thermique à charge partielle**	ηpart	%	-	-	
Consommation à la puissance nominale**	-	Kg/h	2,1	2,1	
Consommation à charge partielle**	-	Kg/h	-	-	
Capacité du réservoir	-	Kg	-	-	
Efficacité saisonnière à puissance thermique nominale	ηS	%	76	76	
Indice d'efficacité énergétique	EEI	-	115	115	
Emissions de CO avec O ₂ au 13% à la puissance nominale**	CO_{nom} (13%O₂)	mg/m ³	445	445	
Emissions de CO avec O ₂ au 13% à charge partielle**	CO_{part} (13%O₂)	mg/m ³	-	-	
Emissions de NOx avec O ₂ au 13% à la puissance nominale**	NO_{xnom}	mg/m ³	97	97	
Emissions de NOx avec O ₂ au 13% à charge partielle**	NO_{xpart}	mg/m ³	-	-	
Emissions de OGC avec O ₂ au 13% à la puissance nominale**	OGC_{nom}	mg/m ³	17	17	
Emissions de OGC avec O ₂ au 13% à charge partielle**	OGC_{part}	mg/m ³	-	-	
Emissions de particules avec O ₂ au 13% à la puissance	PM_{nom} (13%O₂)	mg/m ³	9	9	
Emissions de particules avec O ₂ au 13% à charge partielle**	PM_{part} (13%O₂)	mg/m ³	-	-	
Tirage minimum du conduit des fumées à la puissance	p_{nom}	Pa	12	12	
Tirage minimum du conduit des fumées à charge partielle	p_{part}	Pa	12	12	
Pression maximale d'exercice admissible de l'eau	p_W	bar	-	-	
Contenance en eau de l'appareil		l	-	-	
	Distances de sécurité minimales aux matériaux combustibles	d_R	mm	200	200
	d_S	mm	200	200	
	d_C	mm	750	750	
	d_P	mm	2000	2000	
	d_F	mm	1500	1500	
	d_L	mm	1500	1500	
	d_B	mm	100	100	
	d_{non}	mm	50	50	
Distances de sécurité minimales aux matériaux non combustibles	d_{non}	mm	50	50	
Consommation électrique en mode veille	e_{ISB}	kW	-	-	
Consommation électrique à la puissance nominale	e_{lmax}	kW	-	-	
Consommation électrique à charge partielle	e_{lmin}	kW	-	-	
Tension d'alimentation, fréquence	E, f	V, Hz	-	-	
Puissance électrique maximale absorbée	V_{max}	W	-	-	
Température de sortie des gaz à la puissance nominale**	T_{snom}	°C	221	221	
Température de sortie des gaz à charge partielle**	T_{spart}	°C	-	-	
Désignation de la cheminée	T_{class}	-	T400G	T400G	
Débit des gaz d'échappement à la puissance nominale**	φ_{f,g nom}	g/s	5,8	5,8	
Débit des gaz d'échappement à charge partielle**	φ_{f,g part}	g/s	-	-	
Fonctionnement continu (CON) ou intermittent (INT)	CON o INT	-	INT	INT	
Diamètre de sortie des gaz d'échappement	d_{out}	mm	130	130	
Type d'appareil	TYPE	-	TYPE B	TYPE B	
Fuite d'air en état d'étanchéité	V_h	m ³ /h	-	-	
Longueur, hauteur, largeur	L, H, W	mm	576, 863, 770	576, 863, 770	
Poids à vide	m	Kg	177	177	
Poids maximum supporté par le conduit des fumées	m_{chin}	Kg	0	0	
Volume chauffable*		m ³	211	211	
Puissance thermique au foyer**		mm	214x273	214x273	
Puissance thermique nominale**		mm	235x364x382	235x364x382	
Puissance thermique à l'ambient**		mm	253x307x336	253x100x336	
Puissance thermique à l'eau**		mm	-	253x252x336	

	PARAMÈTRE	UNITÉ	KLARA EVO6 VIOLA EVO6	MARGOT EVO6 MARGHERITA EVO6
Puissance thermique au foyer**	Pfoc	kW	13,8	13,8
Puissance thermique nominale**	Pnom	kW	12,0	12,0
Puissance thermique à l'ambient**	PSHnom	kW	12,0	12,0
Puissance thermique à l'eau**	PWnom	kW	-	-
Puissance thermique à charge partielle**	Part	kW	-	-
Puissance thermique à l'ambient à charge partielle**	PSHpart	kW	-	-
Puissance thermique à l'eau à charge partielle**	PWpart	kW	-	-
Efficacité à la puissance thermique nominale**	ηnom	%	87	87
Efficacité à la puissance thermique à charge partielle**	ηpart	%	-	-
Consommation à la puissance nominale**	-	Kg/h	3,2	3,2
Consommation à charge partielle**	-	Kg/h	-	-
Capacité du réservoir	-	Kg	-	-
Efficacité saisonnière à puissance thermique nominale	ηS	%	77	77
Indice d'efficacité énergétique	EEI	-	116	116
Emissions de CO avec O ₂ au 13% à la puissance nominale**	COnom	mg/m ³	409	409
Emissions de CO avec O ₂ au 13% à charge partielle**	COpart	mg/m ³	-	-
Emissions de NOx avec O ₂ au 13% à la puissance nominale**	NOxnom	mg/m ³	93	93
Emissions de NOx avec O ₂ au 13% à charge partielle**	NOxpart	mg/m ³	-	-
Emissions de OGC avec O ₂ au 13% à la puissance nominale**	OGCnom	mg/m ³	27	27
Emissions de OGC avec O ₂ au 13% à charge partielle**	OGCpart	mg/m ³	-	-
Emissions de particules avec O ₂ au 13% à la puissance	PMnom	mg/m ³	9	9
Emissions de particules avec O ₂ au 13% à charge partielle**	PMpart	mg/m ³	-	-
Tirage minimum du conduit des fumées à la puissance	pnom	Pa	12	12
Tirage minimum du conduit des fumées à charge partielle	ppart	Pa	12	12
Pression maximale d'exercice admissible de l'eau	pW	bar	-	-
Contenance en eau de l'appareil		l	-	-
Distances de sécurité minimales aux matériaux combustibles	dR	mm	200	200
	dS	mm	200	200
	dC	mm	750	750
	dP	mm	2000	2000
	dF	mm	1500	1500
	dL	mm	1500	1500
	dB	mm	100	100
Distances de sécurité minimales aux matériaux non combustibles	dnon	mm	50	50
Consommation électrique en mode veille	eISB	kW	-	-
Consommation électrique à la puissance nominale	elmax	kW	-	-
Consommation électrique à charge partielle	elmin	kW	-	-
Tension d'alimentation, fréquence	E, f	V, Hz	-	-
Puissance électrique maximale absorbée	Vmax	W	-	-
Température de sortie des gaz à la puissance nominale**	Tsnom	°C	217	217
Température de sortie des gaz à charge partielle**	Tspart	°C	-	-
Désignation de la cheminée	Tclass	-	T400G	T400G
Débit des gaz d'échappement à la puissance nominale**	φf,g nom	g/s	7,8	7,8
Débit des gaz d'échappement à charge partielle**	φf,g part	g/s	-	-
Fonctionnement continu (CON) ou intermittent (INT)	CON o INT	-	INT	INT
Diamètre de sortie des gaz d'échappement	dout	mm	130	130
Type d'appareil	TYPE	-	TYPE B	TYPE B
Fuite d'air en état d'étanchéité	Vh	m ³ /h	-	-
Longueur, hauteur, largeur	L, H, W	mm	676, 863, 910	676, 863, 910
Poids à vide	m	Kg	222	222
Poids maximum supporté par le conduit des fumées	mchin	Kg	0	0
Volume chauffable*		m ³	324	324
Puissance thermique au foyer**		mm	284x273	284x273
Puissance thermique nominale**		mm	305x364x482	305x364x482
Puissance thermique à l'ambient**		mm	323x307x436	323x100x436
Puissance thermique à l'eau**		mm		323x252x436



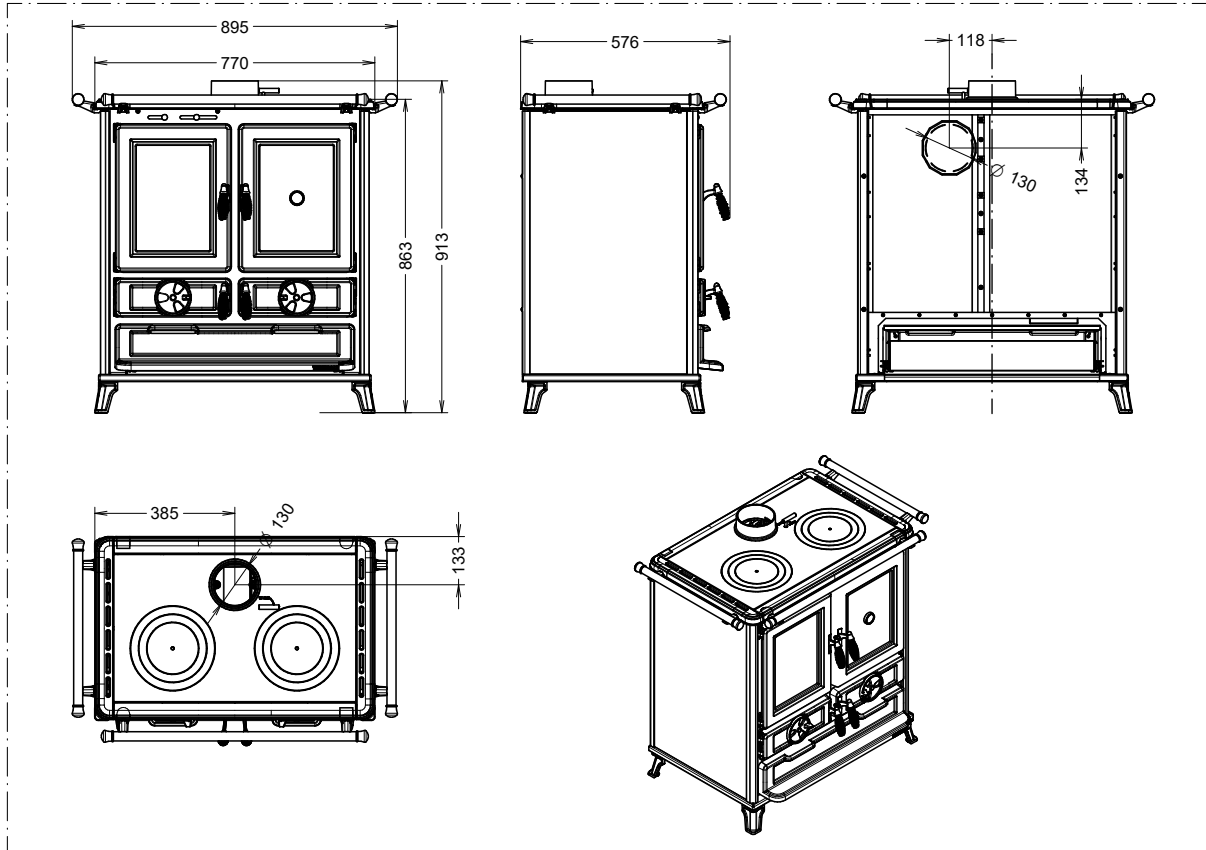
** IMPORTANT : il est à noter que le volume chauffable dépend considérablement de l'isolation de la maison (classe énergétique de la construction) et de la position de l'appareil dans le plan de la maison, les valeurs indiquées peuvent donc varier sensiblement.

* ATTENTION : les valeurs indiquées ont été obtenues en utilisant du bois de hêtre sous forme de bûches (2 bûches) avec un pouvoir calorifique inférieur à 15.429 kJ/kg et une humidité inférieure à 15 %. L'utilisation de bois aux caractéristiques inférieures à ces valeurs entraîne un rendement inférieur et une production supérieure de cendre. De plus la vitre de la porte de chargement se salit davantage.

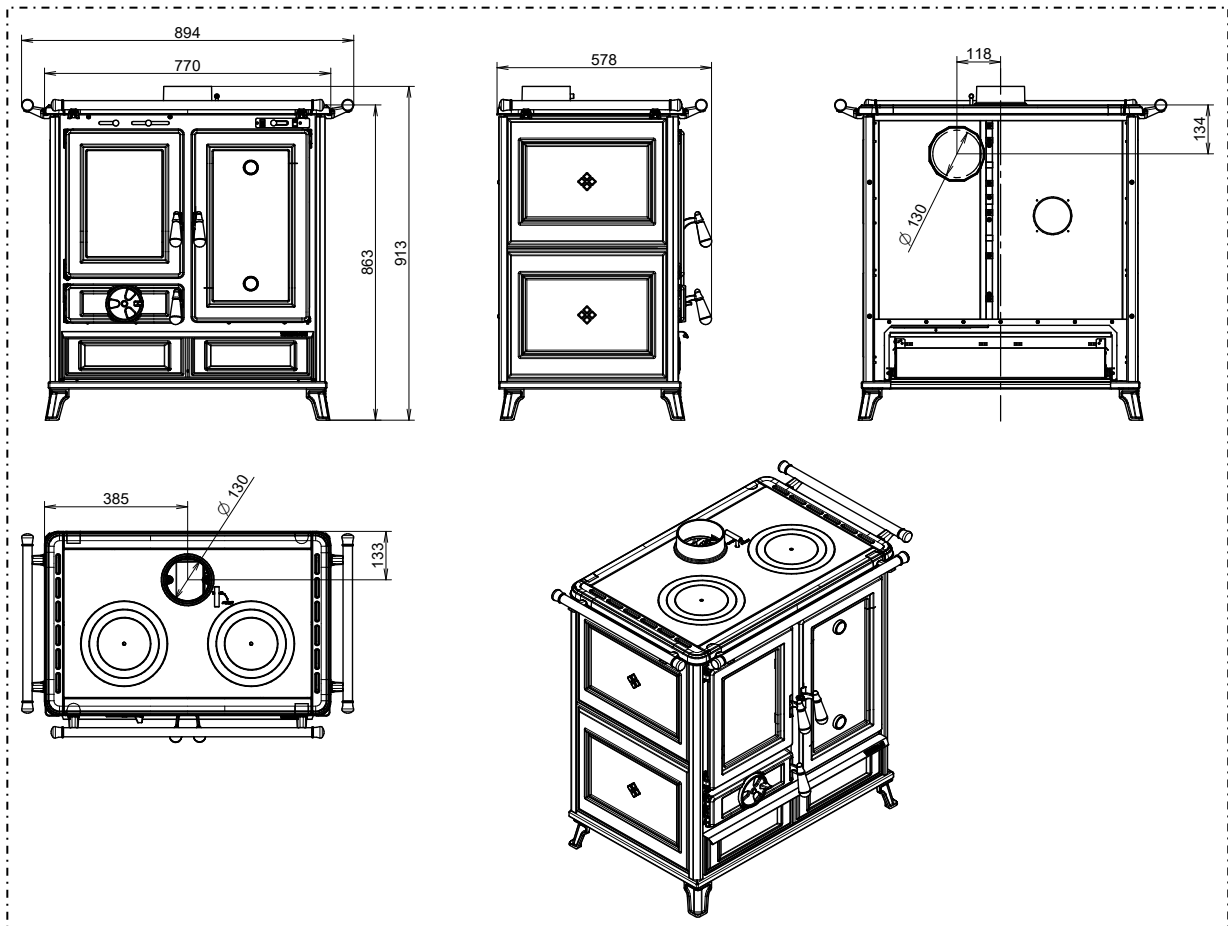
*** Il est strictement interdit de charger une quantité de combustible supérieure à ce qui est indiqué dans le tableau. La garantie ne prendra pas en charge tout dommage découlant de l'exposition prolongée de l'appareil à des températures trop élevées.

2.1 DIMENSIONS

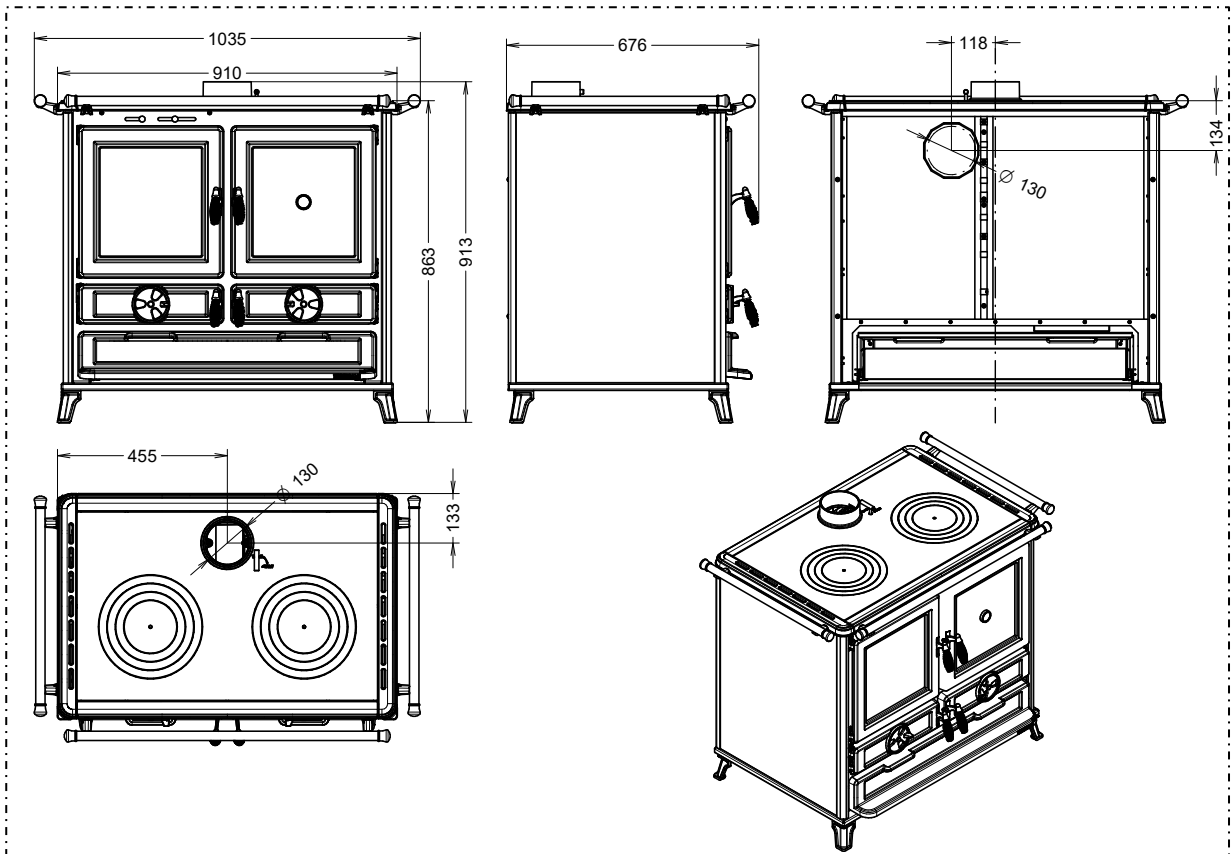
KLARETTA EVO6 – VIOLETTA EVO6



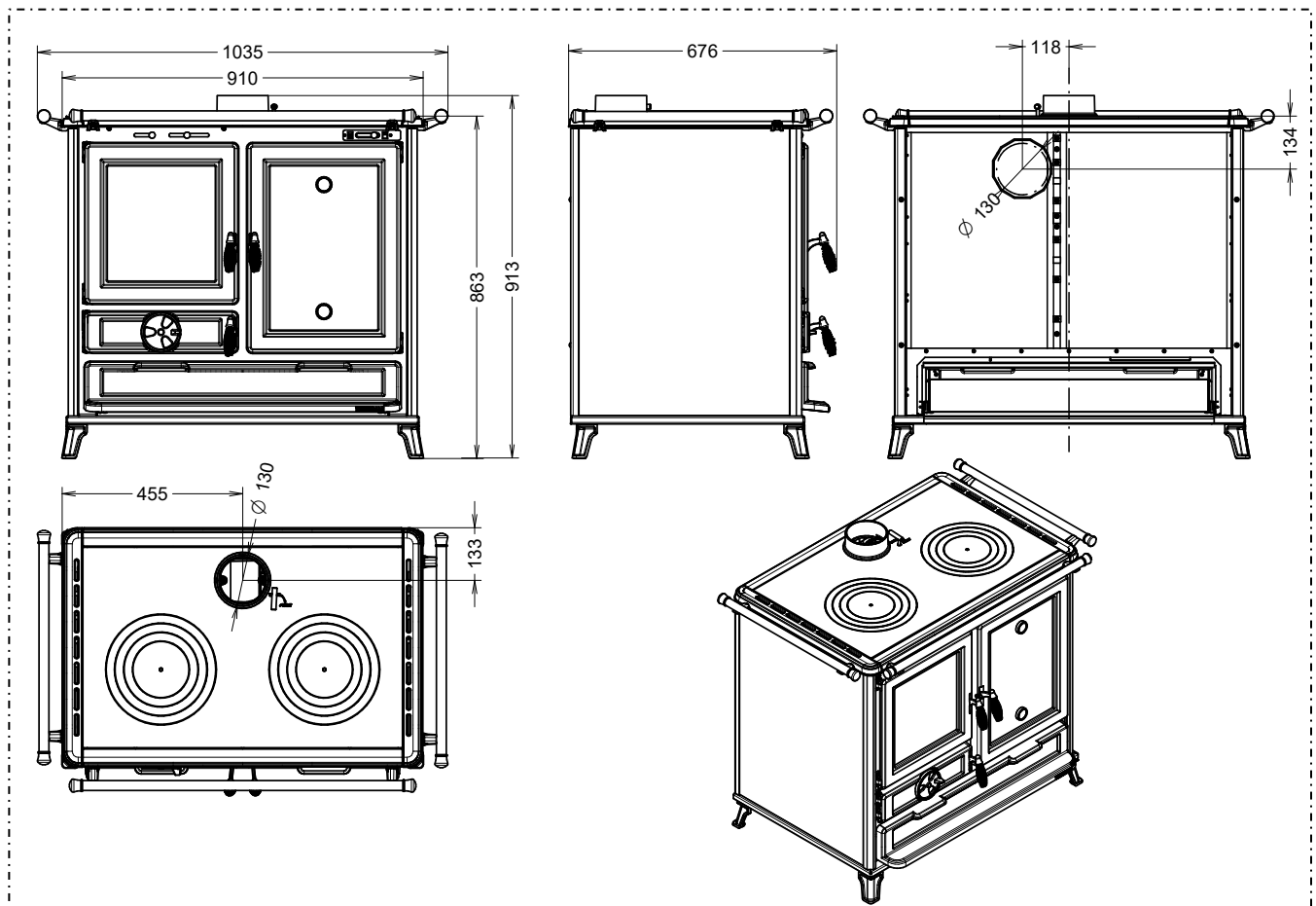
KLARISSA EVO6 – MELISSA EVO6



KLARA EVO6 – VIOLA EVO6



MARGOT EVO6 – MARGHERITA EVO6



3 – DESCRIPTIONS GÉNÉRALES

3.1 LE COMBUSTIBLE

Le combustible à utiliser est un bois commun sous forme de bûches avec une humidité comprise entre 10 % et 20 % et un pouvoir calorifique compris entre 10.400 et 16.400 kJ/kg. Il est conseillé d'utiliser du bois de hêtre ou de charme. En cas d'utilisation d'un bois ayant un taux d'humidité inférieur ou un pouvoir calorifique supérieur, la chaleur produite par l'appareil sera plus importante. La connaissance et l'utilisation du bon combustible sont des aspects de la plus haute importance qu'il convient de respecter pour un fonctionnement correct et durable de l'appareil dans le temps. A cet effet il est recommandé d'utiliser uniquement du bois bien sec. Il est déconseillé d'utiliser du bois mouillé ou ayant séché pendant moins de 18/20 mois ; un tel comportement pourrait être la cause de dysfonctionnements et de formations de goudron qui pourraient noircir les parois de la chambre de combustion de manière permanente.

Il est recommandé d'utiliser du bois sous forme de bûches d'une longueur maximale 330 mm (section maximale conseillée Ø 80 mm), il est possible de charger au maximum 2-3 bûches.



CHARGE MAXIMALE AUTORISÉE :

- 2,1 kg pour KLARETTA EVO6, VIOLETTA EVO6, KLARISSA EVO6 et MELISSA EVO6.
- 3,2 kg pour KLARA EVO6, VIOLA EVO6, MARGOT EVO6 et MARGHERITA EVO6.

LES INTERVALLES DE CHARGEMENT NE DOIVENT PAS ÊTRE INFÉRIEURS À 1 HEURE.



CHARGER UNE QUANTITÉ DE COMBUSTIBLE SUPÉRIEURE OU EFFECTUER PLUS DE CHARGEMENTS EN UN HEURE EXPOSE LES COMPOSANTS DE L'APPAREIL À DES TEMPÉRATURES TRÈS ÉLEVÉES. C'EST POURQUOI LA GARANTIE NE SERA PAS VALABLE POUR TOUT DOMMAGE DÉCOULANT D'UNE EXPOSITION PROLONGÉE DE L'APPAREIL À DE TELLES TEMPÉRATURES.



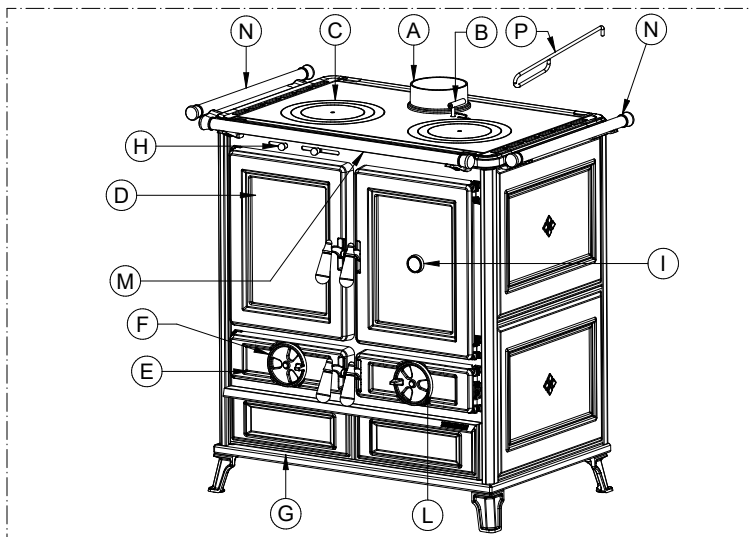
L'utilisation de combustible non conforme aux prescriptions ci-dessus ou l'utilisation de substances ou de combustibles différents invalident immédiatement la garantie de l'appareil. L'appareil ne doit pas être utilisé comme incinérateur ; l'utilisation d'un quelconque combustible liquide ou gazeux est formellement interdite. Ne pas surcharger l'appareil avec des quantités excessives de combustible, respecter rigoureusement la consommation maximale déclarée.



Il est strictement interdit d'utiliser le compartiment situé sous le four ainsi que le compartiment porte-outils comme dépôt de matériel combustible ou inflammable. La température à l'intérieur peut atteindre des niveaux très élevés.

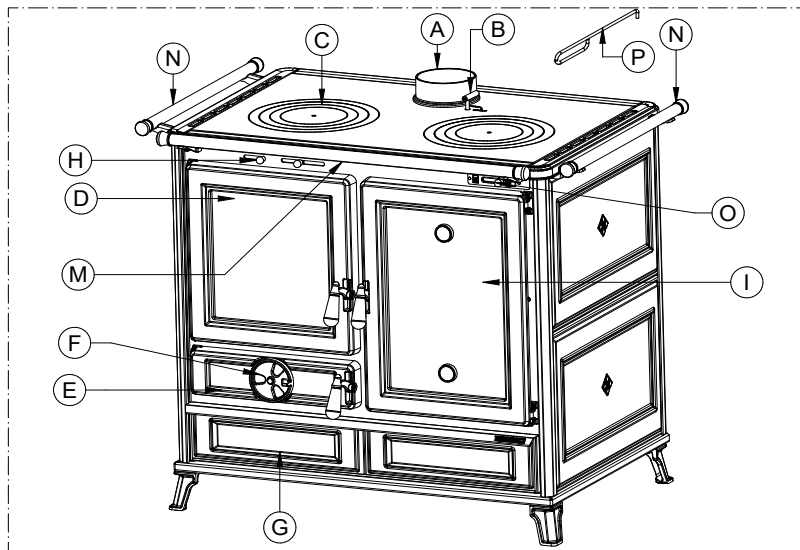
3.2 PRINCIPAUX COMPOSANTS

KLARETTA EVO6 – VIOLETTA EVO6 – KLARA EVO6 – VIOLA EVO6



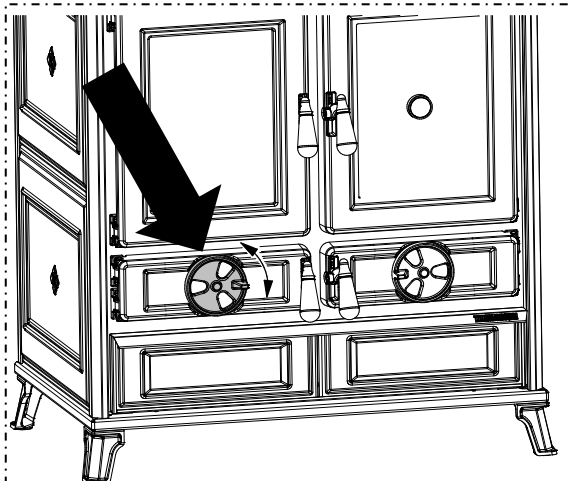
LÉGENDE	
A	Sortie des fumées supérieure
B	Starter
C	Plan de cuisson
D	Porte du foyer
E	Tiroir à cendres et levier pour secouer la grille
F	Régulateur d'air primaire
G	Compartiment porte-outils
H	Levier d'air secondaire
I	Four
L	Compartiment sous le four
M	Main-courante frontale
N	Mains-courantes latérales (optionnelles)
P	Tisonnier

KLARISSA EVO6 – MELISSA EVO6 – MARGOT EVO6 – MARGHERITA EVO6



LÉGENDE	
A	Sortie des fumées supérieure
B	Starter
C	Plan de cuisson
D	Porte du foyer
E	Tiroir à cendres et levier pour secouer la grille
F	Régulateur d'air primaire
G	Compartiment porte-outils
H	Levier d'air secondaire
I	Four
M	Main-courante frontale
N	Mains-courantes latérales (optionnelles)
O	Dispositif PANEPizza®
P	Tisonnier

F – Régulateur air primaire

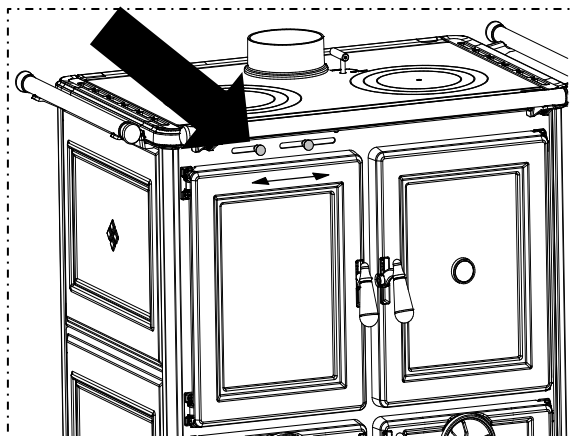


Gère l'arrivée d'air primaire. L'air primaire en passant par la grille du foyer alimente la combustion en gérant ainsi la puissance et la vitesse de cette dernière. En tournant le régulateur dans le sens inverse des aiguilles d'une montre, on diminue l'arrivée de l'air. En tournant en revanche le régulateur dans le sens des aiguilles d'une montre on augmente l'arrivée de l'air.



ATTENTION : la température du régulateur de l'air primaire est très élevée pendant le fonctionnement, il faut faire très attention à ne pas toucher le régulateur. Il faudra l'activer uniquement en utilisant le gant fourni, prévu à cet effet.

H – Levier air secondaire



Gère l'arrivée de l'air secondaire. L'air secondaire en passant par les orifices présents au dos de la chambre de combustion, et donc en préchauffant, favorise l'amorçage de la deuxième combustion et a aussi pour fonction de maintenir la vitre propre. En déplaçant l'un des deux leviers vers la gauche, on diminue l'arrivée de l'air. En le déplaçant à l'inverse vers la droite on augmente l'arrivée de l'air.



ATTENTION : pendant le fonctionnement, la température des leviers de l'air secondaire est très élevée, faire donc attention à ne pas les toucher. Il faudra les activer uniquement en utilisant le gant fourni, prévu à cet effet.

B – Starter

Crée une dérivation directe des fumées en facilitant aussi bien l'allumage que la recharge de bois. Il doit être actionné uniquement en utilisant le gant fourni prévu à cet effet et uniquement en phase d'allumage ou de recharge de bois.

II EST STRICTEMENT INTERDIT DE LAISSER LE STARTER OUVERT PENDANT LE FONCTIONNEMENT NORMAL.



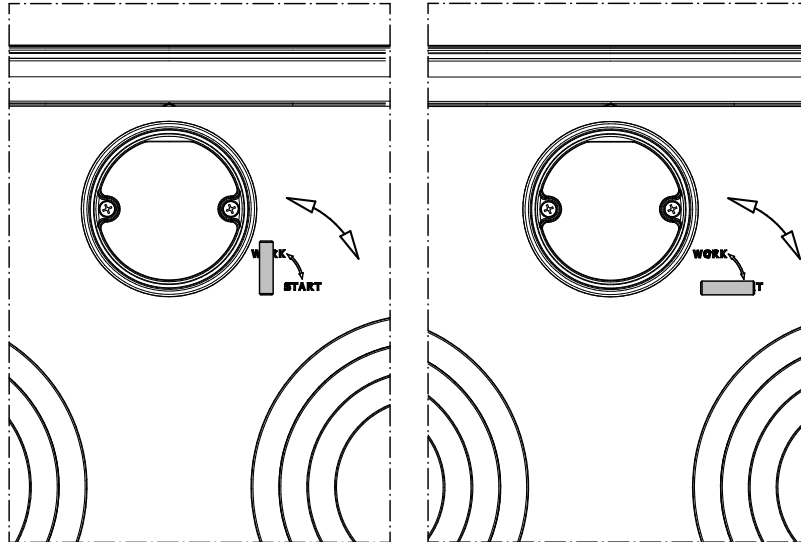
Laisser le starter ouvert pendant le fonctionnement normal entraîne une consommation de combustible supérieure aux prescriptions, une baisse importante de rendement et une exposition de l'appareil à des températures très élevées. C'est

pourquoi la garantie ne sera pas valable pour tout dommage découlant directement ou indirectement de l'exposition prolongée de l'appareil à de telles températures.



ATTENTION : la température du Starter pendant le fonctionnement est très élevée, faire très attention à ne pas le toucher. Il faudra l'activer uniquement en utilisant le gant fourni, prévu à cet effet.

En tournant le starter en direction de l'inscription START on enclenche le by-pass direct des fumées, à l'inverse, en tournant le starter en direction de l'inscription WORK on enclenche le parcours normal des fumées.



4 – INSTALLATION

4.1 MISE EN PLACE DE L'APPAREIL



Il est recommandé de suivre attentivement les instructions générales du paragraphe 1.1. Il est très important de garder à l'esprit que le plancher du lieu d'installation devra résister au poids de l'appareil. Si cette exigence n'est pas satisfaite, il est obligatoire de prendre les mesures nécessaires (par exemple, utiliser une plaque de répartition de charge...).



ATTENTION : la pièce dans laquelle l'appareil devra fonctionner doit être suffisamment aérée, dépourvue d'humidité et d'air salin. Une forte humidité ou salinité du milieu peut favoriser la formation de rouille ou l'apparition de phénomènes de corrosion, par ailleurs non couverts par la garantie. L'appareil devra obligatoirement être installé à une distance minimum de sécurité des murs et des meubles qui l'entourent. Dans le cas d'éléments inflammables disposés à proximité de l'appareil (par ex. lambris, meubles, rideaux, cadres, fauteuils), il sera nécessaire de respecter les distances minimales indiquées dans le tableau des caractéristiques techniques.



Dans le cas de plancher en bois ou en matériau combustible, interposer obligatoirement une plaque de protection ignifuge entre l'appareil et le sol. L'installation à proximité de matériaux sensibles à la chaleur est autorisée à condition d'interposer une protection adéquate en matériau isolant et ignifuge (réf. Uni 10683). Le non-respect de ces règles invalide immédiatement la garantie de l'appareil.

L'utilisateur doit se faire relâcher par l'installateur le certificat de conformité de l'installation, complet de projet et des documents suivants :

- Relation contenant la typologie des matériels utilisés.
- Projet dont à l'article 5 du décret n° 37 du 22 janvier 2008.
- Référence à d'éventuelles déclarations de conformité précédentes ou partielles déjà existantes (par ex. du carneau).
- Copie du certificat de reconnaissance des qualités technico-professionnelles nécessaires.



Aux termes de la loi, tous ces documents doivent être conservés avec le manuel d'installation, d'utilisation et d'entretien. L'utilisateur doit, directement ou indirectement, vérifier que l'installation soit faite selon les règles de l'art, conformément aux normes en vigueur en la matière. L'installation est interdite dans les chambres à coucher, les salles de bain, les douches, les garages/box auto. De même, elle est formellement interdite dans les milieux à atmosphère explosive.

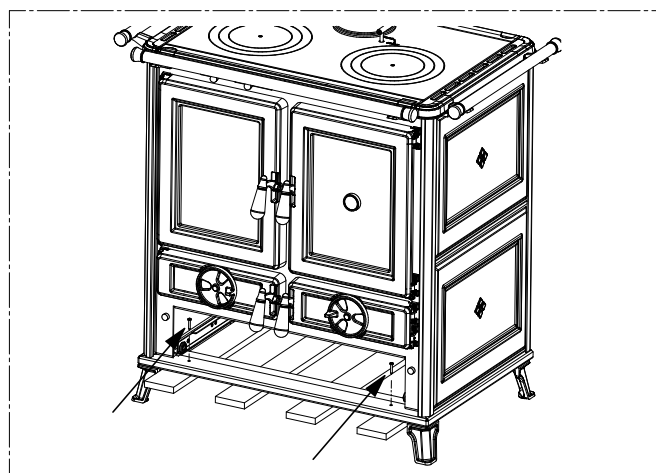
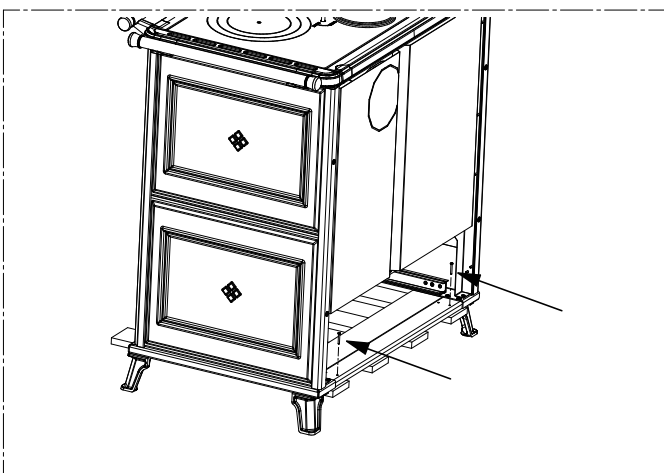
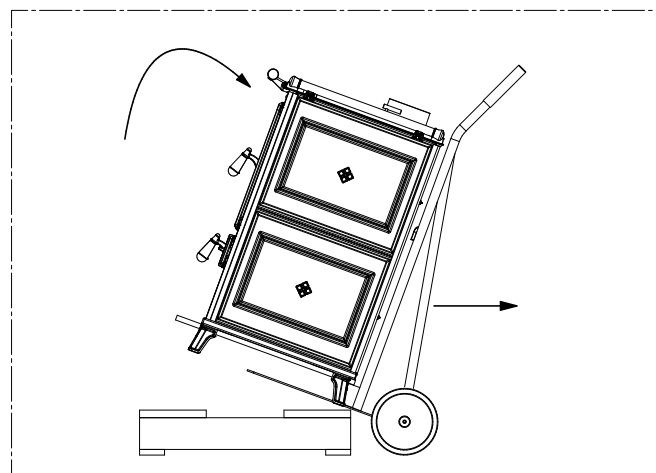
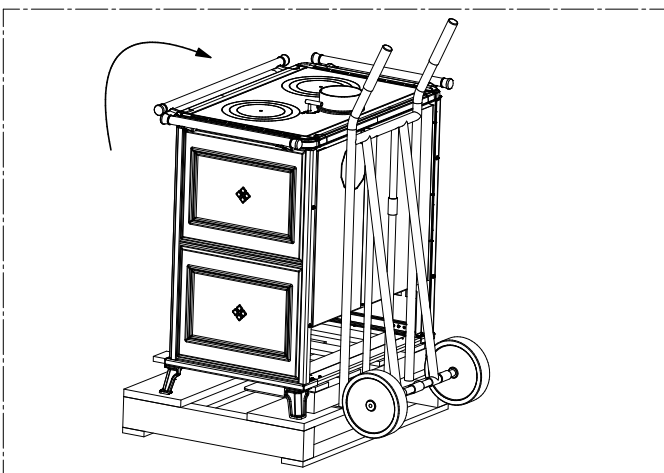
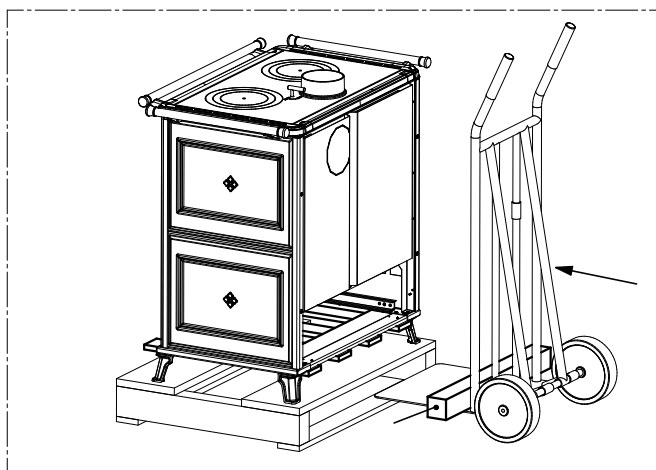
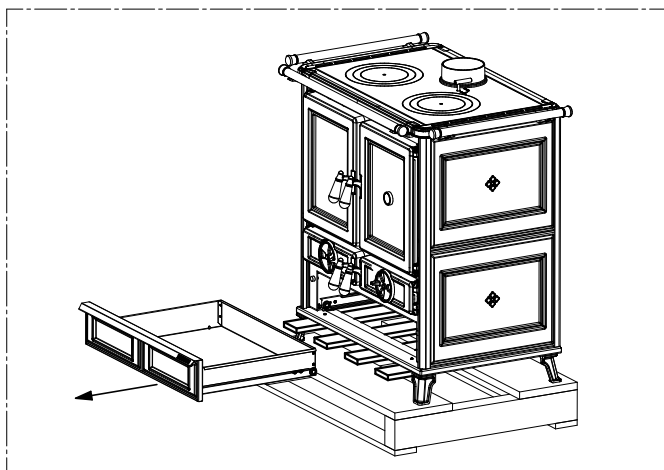
ATTENTION : l'appareil n'est pas un électroménager : si les instructions mentionnées dans ce manuel ne sont pas suivies et/ou si l'installation n'est pas faite selon les règles de l'art et/ou si on ne respecte pas les normes en vigueur en la matière, des conditions de danger pourraient se présenter autant pour les biens que pour les personnes. Il incombe à l'utilisateur de vérifier la présence, dans la pièce, d'une grille d'aération appropriée pour l'apport d'oxygène nécessaire à l'appareil. Il est strictement interdit d'installer l'appareil en l'encastrant ou bien à proximité de meubles.

4.2 DÉBALLAGE DE L'APPAREIL

L'appareil est fourni dans son emballage et posé sur une palette, il faut le déplacer à l'aide d'un chariot et toujours en position verticale. Avant de procéder au positionnement de l'appareil et à son installation il faut démonter l'appareil de la palette, en procédant comme indiqué ci-après :

- Enlever le couvercle et les panneaux latéraux de la palette.
- Enlever les éléments qui bloquent les pieds.
- Enlever l'appareil de la palette à l'aide d'un chariot. Faire levier sur la partie arrière en soulevant l'appareil. Compte tenu du poids de l'appareil il est conseillé d'effectuer cette opération au moins à deux personnes. Il faut faire attention lors du levage car le centre de gravité du poids est concentré dans la partie avant.
- Vérifier que tous les composants amovibles soient bien à leur place ; enlever également les étiquettes et les éventuels autocollants des vitres.

ENLEVER, LE CAS ÉCHÉANT, LE FILM PROTECTEUR DU PLAN DE CUISSON.



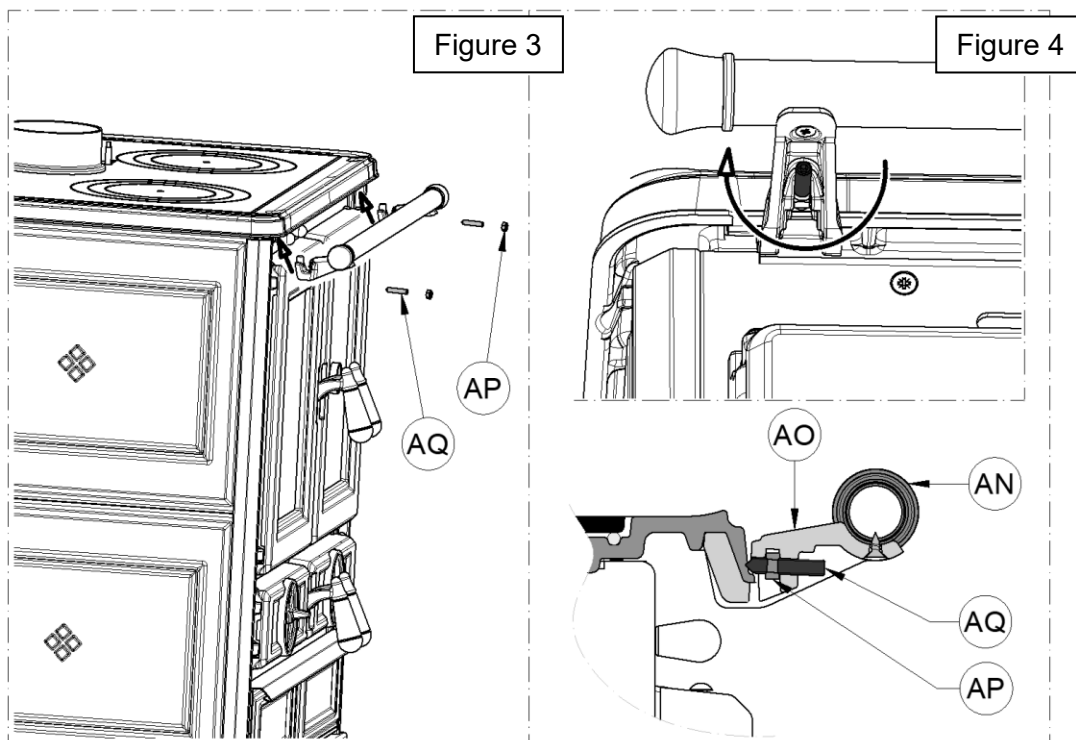
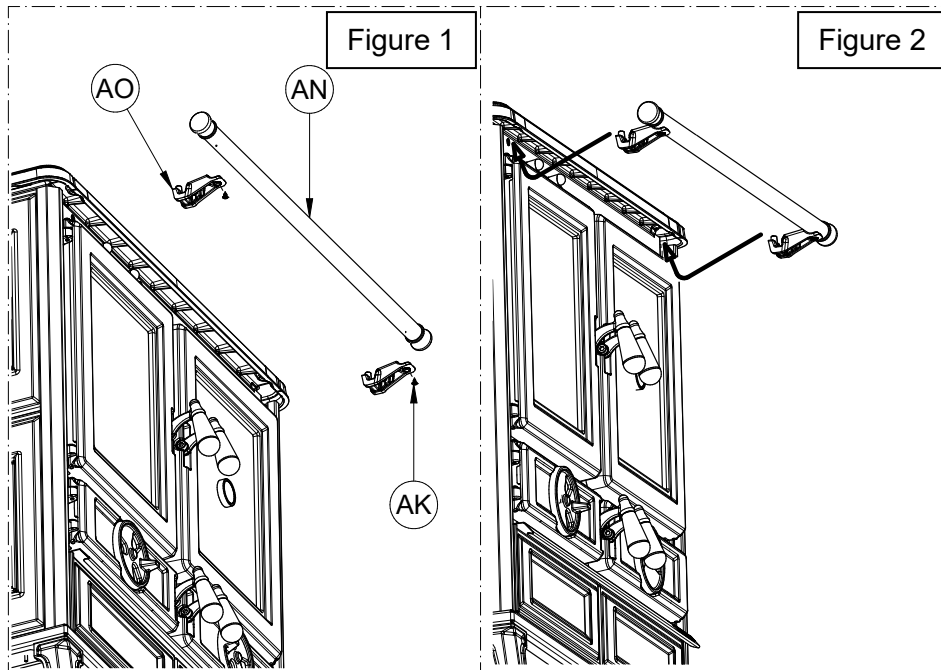
IMPORTANT : DÉPLACER AVEC PRÉCAUTION L'APPAREIL LORS DU DÉBALLAGE ; LES DOMMAGES ÉVENTUELS NE SERONT PAS COUVERTS PAR LA GARANTIE.

5 – MONTAGE DES COMPOSANTS

5.1 MONTAGE DE LA MAIN-COURANTE FRONTALE

Pour fixer la main-courante frontale il faut suivre la procédure suivante :

- 1) Fixer les deux supports (AO) à la barre frontale (AN) à l'aide des 2 vis (AK), comme indiqué à la figure 1.
- 2) Enfiler la barre frontale et ses supports sous le cadre du plan de cuisson, comme indiqué à la figure 2.
- 3) Visser les 2 écrous (AP) sur les vis (AQ) comme indiqué à la figure 3.
- 4) Enfiler les vis avec écrou (AQ) dans les supports de la barre frontale, puis serrer jusqu'à ce que la barre frontale soit complètement solidaire de l'appareil. Pour cela, se référer à la figure 4.



5.2 MONTAGE DES MAINS-COURANTES LATÉRALES (EN OPTION)

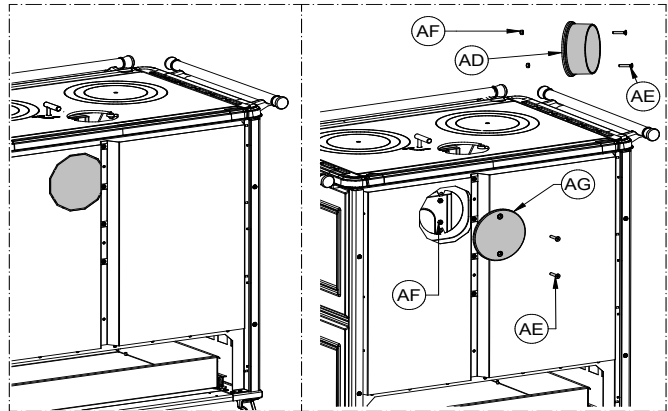
Pour monter les mains-courantes latérales, suivre la procédure indiquée au § 5.1 MONTAGE DE LA MAIN-COURANTE FRONTALE.

5.3 MONTAGE DU COLLIER DE SORTIE DES FUMÉES

En complément au produit, un collier de sortie de fumée est fourni. Ce collier peut être fixé dans la partie arrière de l'appareil afin d'obtenir l'évacuation des fumées par l'arrière ; sinon il peut être fixé à la partie supérieure de l'appareil pour obtenir une évacuation verticale des fumées.

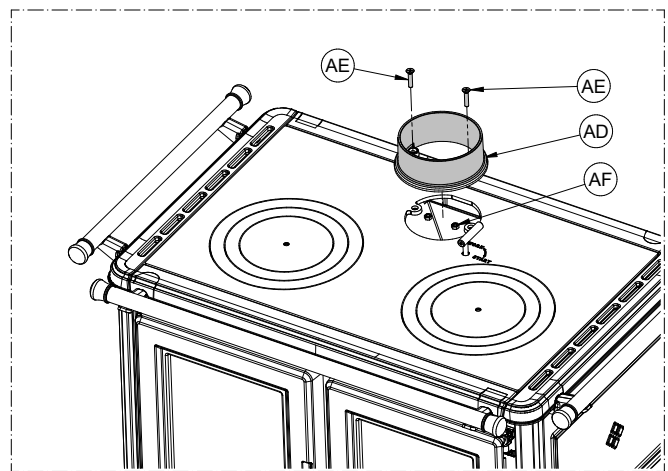
SORTIE DES FUMÉES ARRIÈRE :

Si l'on opte pour l'évacuation des fumées par l'arrière il faut enlever la languette prédécoupée indiquée dans la figure ci-contre. Enlever le bouchon (AG) en dévissant les vis (AE) puis fixer le collier (AD) à l'aide des vis (AE). Refermer enfin, à l'aide du bouchon (AG) précédemment enlevé, la sortie supérieure des fumées, en le fixant à l'aide des vis (AE). Le branchement de l'appareil au carneau doit être réalisé sans goulots d'étranglement. Les joints doivent garantir une étanchéité parfaite sans infiltration d'air.



SORTIE DES FUMÉES SUPÉRIEURE :

Si l'on opte pour l'évacuation des fumées par le haut il faut fixer le collier (AD) à l'aide des vis (AE). Le branchement de l'appareil au carneau doit être réalisé sans goulots d'étranglement. Les joints doivent garantir une étanchéité parfaite sans infiltration d'air.



5.4 REVÊTEMENTS

L'appareil est fourni avec les revêtements déjà montés.
Pour les revêtements en faïence :



ATTENTION : les faïences sont de fabrication artisanale et pourraient donc présenter des craquelures, des variations de couleurs ou des imperfections. La couche d'émail possède un facteur de dilatation différent de celui des faïences et ceci peut entraîner de légères craquelures. Ce phénomène étant un processus naturel, il ne constitue pas un défaut. Il est recommandé de nettoyer le revêtement faïence en utilisant exclusivement un chiffon sec en microfibre. L'utilisation de chiffons humides ou mouillés risquerait de mettre en évidence les craquelures naturelles de l'émail, c'est pourquoi il faut utiliser un chiffon sec, non abrasif et procéder lorsque l'appareil est froid.

Pour les revêtements en métal et fonte :



ATTENTION : il est recommandé de nettoyer le métal et la fonte exclusivement avec un chiffon en microfibre sec ou légèrement humide. Nettoyer exclusivement avec des chiffons non abrasifs et lorsque l'appareil est froid.

6 – UTILISATION DE L'APPAREIL



Lorsqu'il est en service, l'appareil pourrait être chaud au toucher, en particulier la porte de la chambre de combustion : il faut alors faire particulièrement attention à ne toucher aucune surface. Votre appareil a obtenu le marquage CE. L'appareil n'est pas destiné à être utilisé par des enfants, des personnes ayant des capacités mentales ou physiques restreintes ou n'ayant pas pris connaissance des instructions pour son utilisation et son entretien (ces instructions se trouvent dans ce manuel d'installation, d'utilisation et d'entretien). Pendant les phases de chauffage et refroidissement, l'appareil est exposé à des dilatations thermiques importantes qui peuvent provoquer de légers bruits de dilatation. Il s'agit d'un processus normal ; cela ne représente donc en aucun cas un motif de défaut du produit.



ATTENTION : pendant le fonctionnement la chambre de combustion doit rester toujours bien fermée. Lors du fonctionnement les conduits d'évacuation des fumées atteignent des températures élevées : veiller à ne pas les toucher. Il est strictement interdit d'utiliser un quelconque combustible liquide ou gazeux pour allumer l'appareil. Ne pas déposer d'objets ne résistant pas à la chaleur, inflammables ou combustibles à proximité de l'appareil : les laisser à une distance raisonnable. Ne pas utiliser l'appareil comme support pour sécher du linge. Tout étendoir à linge doit être maintenu à une distance adéquate. Lors du premier allumage la peinture du produit et l'huile de protection du plan de cuisson termineront leur séchage, il est donc normal de sentir une légère odeur. Il est conseillé d'aérer le local jusqu'au séchage complet.

6.1 ALLUMAGE

Pour allumer l'appareil il est nécessaire de procéder comme suit :

- 1) Tourner le starter en direction de l'inscription Start (se référer au paragraphe 3.2).
- 2) Tourner dans le sens des aiguilles d'une montre le régulateur d'air primaire jusqu'à la butée (voir figure 1).
- 3) Déplacer complètement à droite les leviers d'air secondaire (voir figure 1).



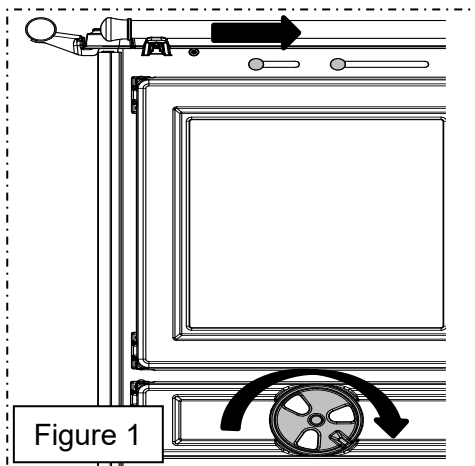
ATTENTION : AVANT D'EFFECTUER L'ALLUMAGE S'ASSURER QUE LA GRILLE DE FOYER SOIT TOUJOURS EXEMPTÉ DE CENDRES ET DE RÉSIDUS DE COMBUSTION.

- 4) Ouvrir la porte du foyer et disposer des petits morceaux de bois en les enflammant à l'aide de papier ou d'autres moyens d'allumage disponibles dans le commerce, puis fermer la porte du foyer (figure 2).



IL EST INTERDIT D'UTILISER UNE QUELCONQUE SUBSTANCE LIQUIDE OU GAZEUSE COMME L'ALCOOL, L'ESSENCE OU AUTRE POUR ALLUMER OU RAVIVER LE FEU.

- 5) Jusqu'à l'allumage complet (environ 30 minutes) et chaque fois qu'il y a une certaine quantité de charbons ardents, ne jamais laisser l'appareil sans surveillance.



- 6) Une fois la phase d'allumage terminée, fermer le starter à l'aide du gant prévu à cet effet en le tournant en direction de l'inscription WORK.



ATTENTION : LA PORTE DE LA CHAMBRE DE COMBUSTION ET DU TIROIR À CENDRES DOIVENT ÊTRE OUVERTES UNIQUEMENT POUR LES OPÉRATIONS D'ALLUMAGE, DE RECHARGE ET DE NETTOYAGE DES RÉSIDUS. PENDANT LA PHASE DE FONCTIONNEMENT NORMAL LA PORTE DU FOYER DOIT RESTER FERMÉE ET LE STARTER EN POSITION OFF.

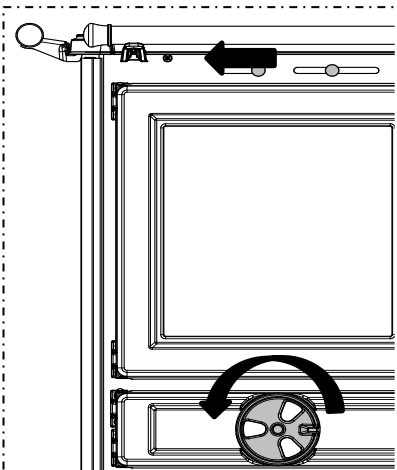
Laisser le starter ouvert pendant le fonctionnement normal entraîne une consommation de combustible supérieure aux prescriptions, une baisse importante de rendement et une exposition de l'appareil à des températures très élevées. C'est pourquoi la garantie ne sera pas valable pour tout dommage découlant directement ou indirectement de l'exposition prolongée de l'appareil à de telles températures.



ATTENTION : la température du Starter pendant le fonctionnement est très élevée, faire très attention à ne pas le toucher. Il faudra l'activer uniquement en utilisant le gant fourni, prévu à cet effet.

ATTENTION : APRÈS LE PREMIER ALLUMAGE, IL EST NORMAL QUE LE PLAN DE CUISSON PRENNE ET GARDE UNE COULEUR BLEUE ET/OU JAUNE.

6.2 RECHARGE DE COMBUSTIBLE



L'appareil fonctionne à combustion intermittente et il sera donc nécessaire de l'alimenter par des recharges en bois. Après vous être assurée d'une combustion complète à l'intérieur de la chambre de combustion et de la présence de braises, effectuer la première recharge en procédant comme suit :

- 1) Tourner le starter en direction de l'inscription Start.
- 2) Attendre quelques secondes et ouvrir lentement la porte du foyer de façon à éviter toute fuite de fumée puis répandre les braises en utilisant le tisonnier prévu à cet effet.
N.B. : il est interdit d'allumer et de recharger en combustible si la couche de braises est supérieure à 3 cm car cela ne garantit pas le bon fonctionnement de l'appareil.
- 3) Placer deux bûches de bois parallèles, comme indiqué dans la figure ci-dessous, d'un poids non supérieur à celui indiqué dans le tableau des données techniques, en les disposant au centre de la grille de la chambre de combustion.
- 4) Fermer lentement la porte du foyer, fermer le starter à l'aide du gant prévu à cet effet en le tournant en direction de l'inscription WORK.
- 5) Tourner le régulateur d'air primaire dans le sens inverse des aiguilles d'une montre jusqu'à 1 mm de la butée, puis déplacer complètement à gauche les leviers de l'air secondaire.

Pour raviver le feu, enlever les cendres qui auraient pu se déposer sur les orifices de passage de l'air pour favoriser une meilleure combustion. Le rechargement en bois doit être effectué uniquement lorsque le chargement précédent est consommé ou réduit à

quelques braises, ensuite ouvrir lentement la porte de chargement du foyer et poser les bûches de bois de façon ordonnée au-dessus de la couche de braise. Terminer l'opération en refermant lentement la porte et en repositionnant la régulation de l'air primaire et de l'air secondaire comme décrit ci-dessus.

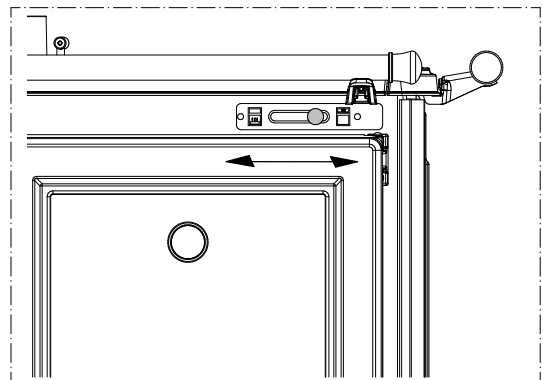


6.3 DISPOSITIF PANEPIZZA®

Sur les modèles KLARISSA EVO6, MELISSA EVO6, MARGOT EVO6, et MARGHERITA EVO6, il est possible, en déplaçant le volet de déviation des fumées vers la droite, de porter le four supérieur à une température plus élevée, pour cuire par exemple des aliments qui nécessitent une température plus élevée, comme le pain ou la pizza.

Dans ce cas, une bonne partie de la chaleur générée par l'appareil est orientée vers le four supérieur en limitant le chauffage du four inférieur.

Lorsqu'au contraire on souhaite chauffer les deux fours, il suffit de déplacer le dispositif Panepizza® vers la gauche.



6.4 THERMOMÈTRES

Le produit est livré en standard avec un ou deux thermomètres sur la vitre du four, selon le modèle choisi.



LE THERMOMÈTRE PERMET UNE LECTURE INDICATIVE ET NON CERTIFIÉE DE LA TEMPÉRATURE DU FOUR. LA TEMPÉRATURE DU FOUR EST ÉTROITEMENT LIÉE À LA QUALITÉ DU COMBUSTIBLE CHARGÉ, AU TIRAGE DU CARNEAU OU À D'AUTRES FACTEURS ET PEUT SUBIR DES VARIATIONS PARFOIS BRUSQUES. TOUJOURS VÉRIFIER VISUELLEMENT LE NIVEAU DE CUISSON DES ALIMENTS.

6.5 PRESCRIPTIONS POUR UN BON FONCTIONNEMENT

- Respecter la valeur de consommation maximale déclarée, ne pas surcharger l'appareil avec des quantités excessives de combustible car cela pourrait entraîner des dommages.



CHARGE MAXIMALE AUTORISÉE :

- 2,1 kg pour KLARETTA EVO6, KLARISSA EVO6, VIOLETTA EVO6, et MELISSA EVO6.
- 3,2 kg pour KLARA EVO6, VIOLA EVO6, MARGOT EVO6, et MARGHERITA EVO6.

LES INTERVALLES DE CHARGEMENT NE DOIVENT PAS ÊTRE INFÉRIEURS À 1 HEURE.



CHARGER UNE QUANTITÉ DE COMBUSTIBLE SUPÉRIEURE OU EFFECTUER PLUSIEURS CHARGEMENTS EN UNE HEURE EXPOSE LES COMPOSANTS DE L'APPAREIL À DES TEMPÉRATURES TRÈS ÉLEVÉES. C'EST

POURQUOI LA GARANTIE NE SERA PAS VALABLE EN CAS DE DOMMAGE DÉCOULANT DE L'EXPOSITION PROLONGÉE DE L'APPAREIL À DE TELLES TEMPÉRATURES.



NE JAMAIS LANCER LE BOIS À L'INTERIEUR DE LA CHAMBRE DE COMBUSTION ; TOUJOURS LE DÉPOSER LENTEMENT. LANCER VIOLEMMENT LE BOIS PEUT ENTRAÎNER LA RUPTURE DES COMPOSANTS, UN DOMMAGE QUI NE POURRA PAS ÊTRE PRIS COUVERT PAR LA GARANTIE.

- L'appareil ne doit pas être utilisé comme incinérateur ; l'utilisation de combustibles liquides et gazeux est formellement interdite.
- Respecter scrupuleusement les indications de fonctionnement indiquées dans le présent manuel.
- Toujours vérifier que le combustible introduit dans la chambre de combustion s'enflamme correctement. S'assurer que cela se produise toujours, afin d'éviter l'accumulation de gaz combustibles. L'accumulation d'une quantité élevée de ces gaz pourrait entraîner le dépassement de la résistance mécanique de la vitre et des composants de l'appareil. C'est pourquoi nous déclinons toute responsabilité.
- En cas de conditions météorologiques défavorables comme, par exemple, une basse pression, des vents forts ou de la pluie ou encore des températures extérieures élevées, on peut constater une baisse du tirage ou un tirage inverse de la cheminée. Dans ces cas, les gaz d'évacuation pourraient ne pas être complètement aspirés. Il sera donc nécessaire d'augmenter l'air primaire et de charger une quantité de combustible inférieure de façon à relancer le tirage du carneau. Si l'on sent une odeur de fumée ou si l'on constate la stagnation de la fumée à l'intérieur de la chambre de combustion éviter d'utiliser l'appareil.

7 – NETTOYAGE ET ENTRETIEN

7.1 PRÉAMBULE



Afin de toujours garantir un bon fonctionnement et un rendement optimal de l'appareil il est nécessaire d'effectuer les opérations décrites ci-après. Il est recommandé de respecter les intervalles prescrits.

Dans le cas d'inactivité prolongée de l'appareil il est impératif, avant sa remise en marche, de s'assurer de l'absence d'obstructions dans le conduit des fumées et le carneau. Il est nécessaire de suivre attentivement les indications ci-dessous : le non-respect peut provoquer de graves dommages à l'appareil, à l'installation, aux choses et aux personnes qui utilisent l'appareil.



Attention : ne pas mouiller l'appareil, et ne pas le toucher avec les mains mouillées. Ne jamais aspirer la cendre chaude: l'aspirateur utilisé pourrait s'endommager. Tous les nettoyages indiqués dans ce manuel doivent être faits quand l'appareil est froid.

L'utilisateur est tenu d'effectuer ou de faire effectuer périodiquement par un centre d'assistance agréé, le nettoyage de l'appareil, comme indiqué dans ce manuel. Il est également conseillé de faire vérifier le fonctionnement du carneau une fois par an.

7.2 NETTOYAGE ET ENTRETIEN

À CHAQUE CHARGEMENT DE COMBUSTIBLE :

- Agir sur le levier de la grille une ou deux fois de façon à faire tomber les cendres par les orifices de la grille. Si nécessaire nettoyer soigneusement la grille de la chambre de combustion en faisant glisser les cendres par les orifices de la grille. Il est important de laisser toujours libre le passage de l'air à travers la grille de foyer. Utiliser le tisonnier prévu à cet effet et fourni avec l'appareil pour faciliter l'opération.



TOUS LES DEUX JOURS ou SUIVANT LES BESOINS :

- Vider le tiroir à cendres. Il est conseillé de vider périodiquement le tiroir à cendres en évitant qu'il se remplisse complètement.

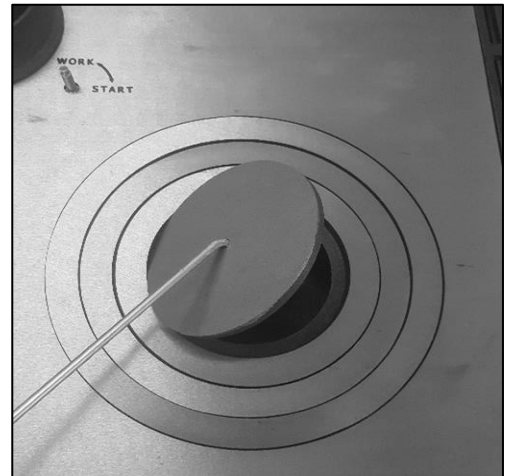
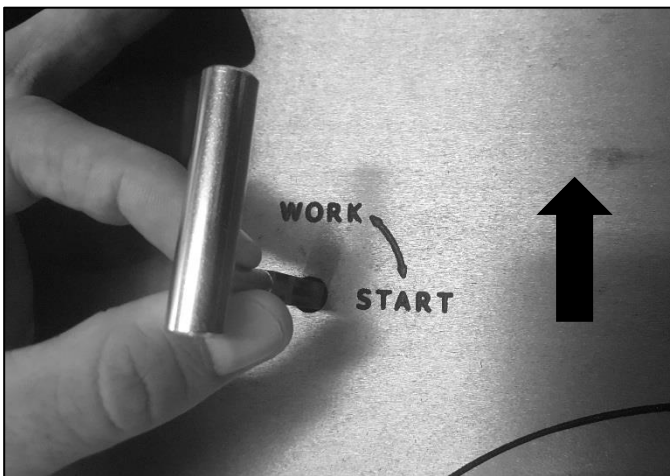


1 FOIS PAR SEMAINE :

- Aspirer, à l'aide d'un aspirateur à cendres, la chambre de combustion.

TOUS LES 6 MOIS :

- Nettoyer, à l'aide d'un écouvillon ou d'un aspirateur à cendres, le parcours de la fumée ; pour cela relever et enlever le plan de cuisson. Pour enlever le plan de cuisson il est nécessaire de :
 - 1) Enlever le Starter en le tirant vers le haut.
 - 2) Enlever tous les cercles du plan de cuisson à l'aide du tisonnier.
 - 3) Soulever le plan de cuisson et aspirer à fond tout le parcours des fumées.



TOUS LES 6 MOIS :

- Nettoyer le compartiment sous le four à l'aide d'un aspirateur à cendres. Pour nettoyer le compartiment sous le four il est nécessaire de :

POUR LES MODÈLES KLARETTA EVO6, VIOLETTA EVO6, KLARA EVO6 ET VIOLA EVO6 :

- 1) Dévisser à l'aide d'un tournevis cruciforme les deux vis, comme indiqué sur la figure.
- 2) Enlever le plateau inférieur du four et nettoyer à fond.



POUR LES MODÈLES KLARISSA EVO6, MELISSA EVO6, MARGOT EVO6 ET MARGHERITA EVO6 :

- 1) Enlever le plateau supérieur en pierre stéatite et nettoyer à fond.
- 2) Enlever le plateau inférieur en pierre stéatite et nettoyer à fond.



AU MOINS UNE FOIS PAR AN :

- Effectuer le nettoyage du carneau. En présence de portions horizontales, il est nécessaire de vérifier et d'éliminer tout dépôt de cendre et de suie avant qu'il n'empêche le passage des fumées.

7.3 NETTOYAGE DU PLAN DE CUISSON ET DES VITRES

Le plan de cuisson doit être nettoyé avec un produit nettoyant classique non agressif. Après le nettoyage la plaque doit être protégée en y déposant une fine couche d'huile pour la maintenir propre et brillante. En alternative à l'huile il est possible d'utiliser une pâte de protection au chrome que l'on peut trouver dans les magasins de bricolage. Faire très attention en appliquant la protection afin d'éviter de salir de façon indélébile les bords latéraux. En présence de rouille il faut enlever la rouille à l'aide d'un tampon à récurer légèrement abrasif et procéder ensuite à l'application d'un voile de protection : huile ou pâte au chrome.

Les vitres et toutes les parties en acier doivent être nettoyées lorsque l'appareil est froid, avec un peu d'eau et un produit nettoyant non agressif.

8 – CONDUIT D'ÉVACUATION DES FUMÉES

8.1 PRÉAMBULE



En raison des fréquents accidents causés par le mauvais fonctionnement des carneaux dans les habitations civiles, nous avons rédigé le paragraphe suivant dans le but de faciliter le travail de l'installateur pour le contrôle de toutes les parties destinées à l'élimination des fumées produites par la combustion.



Le conduit de sortie des fumées doit être conforme aux normes UNI 7129 et UNI 10683, en respectant les valeurs de référence exprimées dans la norme. Notamment, l'évacuation doit être conforme aux normes de lutte contre les incendies.

Il est nécessaire de suivre attentivement les indications ci-dessous : le non-respect peut provoquer de graves dommages à l'appareil, à l'installation, aux choses et aux personnes qui utilisent l'appareil.

8.2 AÉRATION DES LOCAUX



ATTENTION : la présence de ventilateurs d'extraction ou d'autres dispositifs, fonctionnant dans le même milieu ou espace que celui où est installé l'appareil, peut déterminer des problèmes de dysfonctionnement de l'appareil.
ATTENTION : ne pas boucher les ouvertures d'aération et les entrées d'air de l'appareil.

Il est indispensable qu'une bonne quantité d'air puisse arriver dans le local où est installé l'appareil afin de garantir au générateur tout l'air nécessaire pour la combustion et l'aération du local. La circulation de l'air doit se faire naturellement par voie directe ou à travers des ouvertures permanentes, réalisées sur les parois extérieures du périmètre ou à travers des conduits de ventilation unitaires ou collectifs.

L'air de ventilation doit être prélevé loin de toute source de pollution.

Les ouvertures sur les murs doivent répondre à des critères précis :

- elles doivent avoir une section libre de passage d'au moins 6 cm² pour chaque Kw de puissance thermique installée, avec une limite minimale de 100 cm² ;
- elles doivent être réalisées de manière à ce que les bouches d'ouverture, aussi bien sur la partie intérieure qu'extérieure du mur, ne puissent être obstruées ;
- elles doivent être protégées par des grilles ou par des systèmes similaires, mais de manière à ne pas réduire la section d'ouverture indiquée ci-dessus ;
- être situées à une hauteur proche du niveau du sol et être de nature à ne pas perturber le bon fonctionnement des systèmes d'évacuation des produits de la combustion ; si cette position n'est pas possible, la section des ouvertures d'aération devra être augmentée d'au moins 50%.



Le but du chapitre suivant n'est pas de remplacer les normes UNI 7129 et UNI 10683. L'installateur qualifié doit quoi qu'il en soit se conformer aux normes susmentionnées ou aux éditions suivantes.

8.3 SORTIE DES FUMÉES



Le conduit des fumées, le conduit d'évacuation et le carneau (définis comme installation pour l'évacuation des produits de la combustion), sont des composants de l'installation thermique et ils doivent être conformes aux dispositions légales du D.M. 37/08 italien (ancienne loi 46/90) et aux normes d'installation spécifiques correspondantes, selon le type de combustible. Les cheminées, les poêles et les barbecues ne peuvent pas être installés dans des milieux où sont présents et en fonction des appareils à gaz de type A et B (pour le classement voir UNI 10642 et UNI 7129). Le raccordement entre l'appareil utilisé et le carneau ne doit recevoir l'évacuation que d'un seul générateur de chaleur.

L'installateur devra prévoir un ou plusieurs points d'accès sur le carneau pour effectuer le contrôle des émissions après l'installation de l'appareil ; ces points d'accès doivent être réalisés de façon à pouvoir être refermés hermétiquement pour éviter toute fuite de gaz d'évacuation

Il est conseillé de procéder à l'isolation et d'optimiser les dimensions du carneau de façon à éviter tout risque de formation de condensation.

8.3.1 TYPES DE CHEMINÉES

Pour la construction des cheminées, les définitions suivantes sont utilisées :

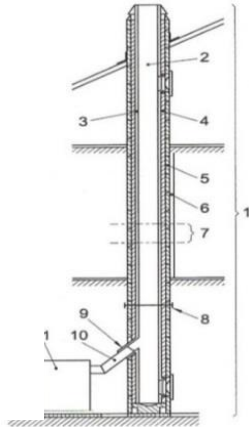
- Système : cheminée installée en utilisant une combinaison de composants compatibles (tuyau interne, isolant, enveloppe externe, etc.) produits ou spécifiés par un fabricant unique et certifiés CE suivant la norme spécifique ;
- Cheminée composite : cheminée installée ou construite sur place, en utilisant une combinaison de composants compatibles comme un tuyau interne (paroi en contact direct avec les fumées), un isolant éventuel, et une enveloppe (paroi) externe, qui peuvent être fournis par un fabricant unique ou par des producteurs divers ;
- Tubage : opération d'introduction d'un conduit spécifique dans un vide technique existant (même dans le cas d'une nouvelle fabrication) en matériaux non combustibles, libre et à usage exclusif.

8.3.2 COMPOSANTS DU CARNEAU / SYSTÈME DES FUMÉES

Éléments et accessoires d'une cheminée

Légende

- 1 Cheminée
- 2 Voie d'écoulement
- 3 Conduit de cheminée
- 4 Isolation thermique
- 5 Paroi extérieure
- 6 Enveloppe ou revêtement
- 7 Élément de la cheminée
- 8 Cheminée multi-paroi
- 9 Raccord de la cheminée
- 10 Conduit des fumées
- 11 Générateur de chaleur

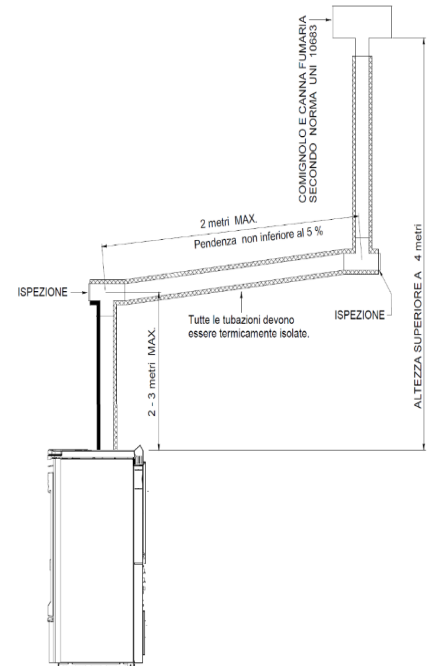


Chaque cheminée doit être composée au minimum des composants prévus par la norme UNI EN 1443, et indiqués dans la figure ci-contre.



ATTENTION : l'évacuation en paroi ou évacuation en façade, sur la paroi du bâtiment, sans l'installation d'une cheminée, d'un carneau ou d'un conduit d'évacuation pour porter les produits de la combustion au toit) est toujours interdite.

LEGENDA	LEGENDE
COMIGNOLO E CANNA FUMARIA SECONDO NORMA UNI 10683	TERMINAL DE CHEMINÉE ET CONDUIT DES FUMÉES SELON LA NORME UNI 10683
Tutte le tubazioni devono essere termicamente isolate	Toutes les tuyauteries doivent être isolées thermiquement
ISPEZIONE	INSPECTION
ALTEZZA SUPERIORE A 4 metri	HAUTEUR SUPÉRIEURE A 4 m.
Pendenza non inferiore al 5%	Inclinaison d'au moins 5%
2 metri MAX	2 mètres MAX
2-3 metri MAX	2-3 mètres MAX



8.3.3 CONTRÔLES AVANT INSTALLATION DE L'APPAREIL

L'utilisateur doit disposer du certificat de conformité du carneau (Décret Ministériel n° 37 du 22 janvier 2008). Le carneau doit être construit suivant les indications de la norme UNI 10683.

La sortie des fumées est représentée sur la figure ci-contre : c'est la solution optimale pour assurer l'évacuation des fumées. Pour évacuer les fumées au-dessus du toit, procéder en prévoyant d'introduire un raccord en T avec un bouchon de visite, des étriers de raccord adaptés à la hauteur du carneau, un chéneau qui traverse le toit et un terminal de cheminée de protection contre les intempéries.

Pour utiliser l'évacuation classique en maçonnerie, prévoir un raccord en T avec un bouchon de visite et des étriers de support appropriés. Si le carneau est trop grand, il est obligatoire de l'assainir en introduisant un tuyau en acier émaillé ou en inox avec diamètre approprié.

Sceller correctement les parties d'entrée et de sortie entre l'installation de sortie des fumées et la partie en maçonnerie. Il est formellement interdit d'installer une grille à l'extrémité du conduit de sortie des fumées car elle pourrait causer un mauvais fonctionnement de l'appareil.

Si le conduit des fumées est installé de manière fixe il est utile de prévoir des ouvertures de visite pour pouvoir effectuer le nettoyage interne surtout au niveau des parties horizontales.

A ce propos se référer au schéma. Ce qui est décrit ci-dessus est indispensable pour pouvoir éliminer la cendre et les substances imbrûlées qui éventuellement se déposent le long du conduit d'évacuation. Sceller les différents raccords avec du silicone rouge (résistant à 350° C).

Le revêtement du conduit doit être réalisé avec des matériaux isolants (laine de roche, fibre céramique) ou alors il est possible d'utiliser des tuyaux déjà isolés.

LE CARNEAU DOIT ÊTRE RÉSERVÉ EXCLUSIVEMENT A L'APPAREIL.

Toutes les parties du conduit des fumées devront pouvoir être vérifiées et démontées pour effectuer le nettoyage interne.



ATTENTION : si le carneau n'est pas isolé de manière adéquate et/ou est trop long, de la condensation pourrait se former sur les parois. Il est conseillé de prévoir un système d'évacuation de la condensation à proximité de la sortie des fumées de l'appareil. L'appareil doit obligatoirement être installé sur un système des fumées unique réservé seulement à l'appareil en question.

Si le générateur est branché à un système des fumées non conforme il risque de s'endommager rapidement à cause d'une surchauffe continue anormale de l'appareil lui même ; dans ce cas les composants endommagés ne pourront être remplacés sous garantie.

EN CAS D'INCENDIE AU NIVEAU DE LA CHEMINÉE, IL EST CONSEILLÉ DE FERMER IMMÉDIATEMENT LES LEVIERS DE L'AIR PRIMAIRE ET SECONDAIRE, ET DE S'ADRESSER IMMÉDIATEMENT AUX POMPIERS.

9 – ANOMALIES, CAUSES ET SOLUTIONS

ANOMALIE	CAUSE	SOLUTION
Difficultés à l'allumage.	Grille obstruée.	Nettoyer la grille.
	Bois humide ou d'épaisseur excessive.	Utiliser des morceaux de bois plus petits ou plus secs.
	Mauvais tirage.	Nettoyer le tiroir à cendres. Enlever le plan de cuisson et nettoyer à fond le circuit du passage des fumées puis nettoyer le carneau. Carneau à revoir : <ul style="list-style-type: none"> • présence de goulots d'étranglement dans la cheminée • trop de courbes • mauvaise isolation • section trop petite
Fumée dans la pièce. Difficultés à maintenir le feu. Difficultés à chauffer le four. Faible température du plan de cuisson. Flamme insensible aux variations de tirage. Bouffées de fumée pendant le fonctionnement.	Mauvais tirage.	Nettoyer le tiroir à cendres et tous les tiroirs d'inspection. Enlever le plan de cuisson et nettoyer à fond le circuit du passage des fumées. Nettoyer (ou faire nettoyer) le carneau. Carneau à revoir : <ul style="list-style-type: none"> • présence de goulots d'étranglement dans la cheminée • trop de courbes • mauvaise isolation • section trop petite
	Manque d'air dans la pièce.	Créer une ouverture adaptée au passage de l'air.
	Bois humide ou d'épaisseur excessive.	Utiliser des morceaux de bois plus petits ou plus secs.
Plan de cuisson oxydé.	Mauvais entretien.	Effectuer le nettoyage et l'entretien du plan de cuisson.
	Présence, dans la pièce, de caractéristiques favorisant l'oxydation des métaux.	Installation dans une pièce non oxydante.
Le combustible brûle trop rapidement, combustion non maîtrisée.	Tirage excessif.	Réduire le tirage du carneau en adoptant un dispositif adapté (ex. régulateur de tirage).
Le plan de cuisson s'est déformé. Les thermomètres des fours se sont déréglés ou ont jauni. Les poignées se sont déformées. Rupture des composants à l'intérieur de la chambre de combustion.	Consommation excessive de bois, supérieure aux prescriptions présentes dans ce manuel. Utilisation incorrecte de l'appareil. Nettoyage de l'appareil inexistant ou mal réalisé.	Contactez un centre d'assistance pour la remise en état de l'appareil (service payant) puis utiliser l'appareil dans le respect des prescriptions fournies dans le présent manuel.

SI LES SOLUTIONS PROPOSÉES POUR RÉSOUDRE LES ANOMALIES NE DONNENT PAS DE RÉSULTAT, NOUS VOUS CONSEILLONS DE CONTACTER UN SERVICE D'ASSISTANCE TECHNIQUE SPÉCIALISÉ.

10 – CONDITIONS DE GARANTIE

PARAGRAPHE 1A

Chaque produit Thermorossi est accompagné du présent certificat de garantie. La présente garantie constitue une **garantie conventionnelle** au sens de l'article 133 du décret législatif italien du 6 septembre 2005, n° 206 (dit Code de la consommation). Elle ne porte en aucun cas atteinte aux droits reconnus expressément au consommateur par la législation relative à la vente de biens de consommation mobiliers (Décret. lég. ital. n° 206/2005). Le consommateur peut donc faire valoir à tout moment ces droits auprès du vendeur, dans les conditions et délais prévus par ladite législation ainsi que par la présente garantie conventionnelle.

La garantie est soumise à la condition que le produit soit acquis à des fins domestiques (c'est-à-dire que l'acheteur peut être qualifié de consommateur au sens de l'article 3, alinéa 1, lettre a) du décret législatif italien n° 206/2005) et, en tout état de cause, en dehors de toute activité entrepreneuriale ou professionnelle. Sauf disposition légale contraire, il appartient à l'intéressé de prouver l'existence du défaut ; si le produit est jugé pleinement

fonctionnel, aucune garantie ne sera accordée pour l'intervention effectuée. La garantie n'est valable que si le produit a été installé, utilisé et entretenu conformément à toutes les indications figurant dans le manuel d'utilisation, d'entretien et d'installation fourni avec l'appareil.

Le présent certificat de garantie s'applique exclusivement aux composants expressément mentionnés.

La garantie du produit est valable 24 mois, à l'exception des éléments exclus au paragraphe 1C du présent document. Il n'incombe pas à Thermorossi de prouver la pleine fonctionnalité de l'installation à laquelle le produit est raccordé, celle-ci relevant de la seule responsabilité du client. La garantie s'applique dans les limites et selon les exclusions précisées dans le présent certificat de garantie, et uniquement aux conditions qui y sont énoncées. Dans tous les cas, pour faire valoir la garantie, le client doit signaler par écrit au vendeur le défaut de conformité dans un délai de deux mois à compter de la date à laquelle il en a eu connaissance, sous peine de déchéance. Il appartient à l'acheteur de démontrer que la garantie est encore en cours de validité, au moyen d'un document de livraison émis par le vendeur ou de tout autre justificatif équivalent (reçu, ticket de caisse, etc.), mentionnant le nom du vendeur, les références du produit (ex. code du modèle), la date de vente et la date de livraison si celle-ci est postérieure.

Pour que la garantie puisse s'appliquer, le consommateur doit donc conserver cette documentation et la présenter lors de toute intervention sur le produit. La présente garantie est valable uniquement aux conditions suivantes :

- toutes les opérations d'installation et de raccordement du produit doivent être réalisées par du personnel qualifié, conformément à la législation en vigueur, lequel devra délivrer une déclaration de conformité attestant que les travaux ont été effectués dans les règles de l'art, en respectant scrupuleusement les instructions du manuel d'utilisation, d'entretien et d'installation fourni avec le produit, ainsi que les normes applicables en matière d'installations et de sécurité ;
- toutes les opérations d'utilisation du produit, ainsi que l'entretien périodique, doivent être effectuées conformément aux prescriptions et recommandations figurant dans le manuel d'utilisation, d'entretien et d'installation fourni avec le produit ;
- toute intervention de réparation doit être réalisée exclusivement par le personnel des centres d'assistance agréés par Thermorossi S.p.A. ;
- les pièces de rechange, les accessoires et les consommables utilisés doivent être exclusivement d'origine Thermorossi.

La garantie (**si prévue**) sur le **corps vitrifié** est valable pendant 8 ans à compter de la date d'émission de la facture.

La garantie (**si prévue**) sur le **corps mouillé standard** est valable pendant 4 ans à compter de la date d'émission de la facture.

La garantie sur le corps vitrifié et la garantie sur le corps mouillé standard, si prévues, couvrent uniquement les surfaces situées à l'intérieur de la chambre de combustion et en contact avec les gaz de combustion, sous réserve des limitations et exclusions spécifiées dans le présent certificat de garantie et uniquement aux conditions qui y sont indiquées. Elle ne s'applique pas si le produit n'a pas été installé par un technicien qualifié qui a vérifié toutes les caractéristiques de l'installation et les a jugées appropriées. Ces caractéristiques doivent être conformes aux dispositions de la législation en matière d'installations et de sécurité. Elle ne s'applique pas si le produit est connecté dans une installation susceptible de provoquer des corrosions, des incrustations ou des ruptures causées par les courants de Foucault, de la condensation, de l'agressivité ou de l'acidité de l'eau, ou en cas de traitements de détartrage mal effectués, de manque d'eau ou de dépôts de boue ou de calcaire. Si le circulateur de l'installation n'est pas connecté au bornier dédié qui est présent dans le générateur, la garantie sera immédiatement invalidée. L'installation doit nécessairement garantir une température de l'eau de retour supérieure à 55°C.

PARAGRAPHE 1B

Sont exclus de la présente garantie les composants endommagés en raison de facteurs et/ou d'événements extérieurs au produit.

La garantie ne couvre pas les dommages résultant d'un tirage de conduit de fumée excessif ou insuffisant par rapport aux spécifications requises, d'un défaut d'entretien, d'un nettoyage insuffisant de l'appareil, d'agents atmosphériques ou chimiques, de toute forme de corrosion, de surcharges de combustible, d'un incendie, de procédures de nettoyage, de manipulations non autorisées du produit ou de pièces endommagées par surchauffe due à un entretien inadéquat ou à une surcharge en combustible.

PARAGRAPHE 1C

Sont exclus de la garantie les composants suivants : vitres céramiques de porte, éléments en faïence, matériaux réfractaires, pièces peintes ou soumises à des traitements galvaniques, éléments émaillés, joints, boutons, poignées, thermomètres et, de manière générale, les consommables. Toute éventuelle substitution effectuée sous garantie ne donne lieu ni à un nouveau délai de garantie conventionnelle ni à sa prolongation. Les variations de couleur sur les éléments en céramique ainsi que la présence de craquelures ou de petits points ne constituent pas un motif de réclamation, car elles font partie des caractéristiques naturelles de ces matériaux. Toutes les pièces présentant un défaut dû à une négligence ou à une mauvaise utilisation, à des dommages liés au transport, à un entretien inadéquat ou à une installation non conforme, ne sont pas couvertes par la garantie.

PARAGRAPHE 2A

En cas de dysfonctionnement du produit, le service d'assistance technique interviendra dans les plus brefs délais. Aucune indemnisation ne sera toutefois accordée pour les pannes causées par l'immobilisation forcée de l'appareil. Les réparations ou les remplacements effectués dans le cadre de la présente garantie conventionnelle n'entraînent ni un nouveau départ du délai de garantie ni sa prolongation. Dans la mesure du possible et à condition que cela ne représente pas une charge excessive pour Thermorossi, cette dernière procédera à la réparation du produit. Le remplacement de l'appareil ne sera envisagé que dans le cas où la réparation serait objectivement impossible ou manifestement trop coûteuse par rapport à un remplacement. Le remplacement du produit ne pourra pas avoir lieu si des facteurs extérieurs provoquent des dysfonctionnements évidents. Aux fins d'application de la présente garantie conventionnelle, le remplacement de l'appareil est considéré comme excessivement onéreux lorsqu'il entraîne des frais déraisonnables par rapport à une réparation, en tenant compte de la valeur que le bien aurait en l'absence de défaut de conformité, de la gravité du défaut de conformité et de la possibilité d'opter pour une solution alternative sans inconvénients majeurs pour le consommateur. Dans le cas où, à la demande du client, une intervention technique serait effectuée par le personnel d'un centre de service agréé sans que la présente garantie puisse s'appliquer (par exemple parce qu'elle est réputée inapplicable, en raison de l'absence d'envoi du certificat de garantie dans les délais prévus, ou parce que la pièce concernée est exclue de la garantie), les frais d'intervention seront entièrement à la charge du client. Ces frais comprennent : Les coûts de déplacement, la main-d'œuvre, ainsi que le remplacement éventuel de pièces. Ces coûts seront raisonnables et pourront être communiqués au client, sur demande préalable, par le centre d'assistance. En tout état de cause, il est précisé que les interventions initialement demandées au titre de la garantie, mais qui, à la suite du diagnostic et de l'analyse effectués par le centre d'assistance, s'avèreraient liées à des manipulations, à une négligence, à une modification de l'installation, à un défaut de nettoyage ou, de manière générale, à des causes non couvertes par la présente garantie conventionnelle, donneront lieu à :

Les coûts de déplacement, la main-d'œuvre, ainsi que le remplacement éventuel de pièces. Ces frais seront établis de manière raisonnable et pourront être communiqués à l'avance au client sur simple demande au centre d'assistance.

PARAGRAPHE 2B

Thermorossi S.p.A. décline toute responsabilité pour les éventuels dommages, directs ou indirects, pouvant survenir à des personnes, des animaux ou des biens, résultant d'une installation non pleinement conforme à la réglementation en vigueur et/ou d'une installation, d'un usage ou d'un entretien ne respectant pas intégralement les instructions figurant dans le manuel d'installation, d'utilisation et d'entretien fourni avec le produit.



THERMOROSSI 
Fire Lovers

THERMOROSSI S.p.A.
Via Grumolo, 4 (Z.I.) 36011 Arsiero (VI) - ITALY
Fax 0445.741657 - www.thermorossi.com - info@thermorossi.it