

# THERMOROSSI

*Fire Lovers*

## SERIE FREE LINE

ITA - MANUALE DI INSTALLAZIONE, USO E MANUTENZIONE.  
FRA - MANUEL D'INSTALLATION, D'UTILISATION ET ENTRETIEN.  
ENG - INSTALLATION, USE AND MAINTENANCE GUIDE.  
DEU - INSTALLATIONS, BETRIEBS UND WARTUNGSANLEITUNG.  
ESP - MANUAL DE INSTALACIÓN USO Y MANTENIMIENTO.  
NL - HANDLEIDING VOOR INSTALLATIE, GEBRUIK EN ONDERHOUD.



ITA - Informazioni importanti per la sicurezza ed il corretto funzionamento.  
FRA - A lire impérativement ! Informations importantes pour la sécurité et le bon fonctionnement.  
ENG - Must read! Important information for safety and correct operation.  
DEU - Unbedingt lesen! Wichtige Informationen zur Sicherheit und zum sicheren Betrieb.  
ESP - ¡Leer! Información importante para la seguridad y el correcto funcionamiento.  
NL - Belangrijke informatie voor de veiligheid en de correcte werking.



## INHALTSVERZEICHNIS

1 – EINFÜHRUNG .....	7
2 – TECHNISCHE EIGENSCHAFTEN.....	9
.....	11
3 – ALLGEMEINE BESCHREIBUNG .....	13
4 – INSTALLATION.....	15
5 – VERKLEIDUNGEN .....	17
6 – GEBRAUCH DES GERÄTES .....	17
7 – REINIGUNG UND WARTUNG.....	22
8 – RAUCHGASKANAL .....	25
9 – STÖRUNG, URSACHEN E ABHILFE .....	27
10 – GARANTIEBEDINGUNGEN.....	28

### EU Declaration of Conformity (DoC) / Dichiarazione di Conformità UE (DoC)

Company name: Azienda:	THERMOROSSI S.P.A.	Postal address: Indirizzo:	VIA GRUMOLO, N° 4
Postcode and city: Codice postale e città:	36011 ARSIERO (VI)	Telephone number: Numero di telefono:	0445/741310
E-mail address: Indirizzo e-mail:	INFO@THERMOROSSI.IT		

declare that the DoC is issued under our sole responsibility and belongs to the following product:  
dichiara che la dichiarazione viene rilasciata sotto la propria responsabilità e si riferisce al seguente prodotto:

Apparatus model / Product: Descrizione prodotto:	Stufe a legna Wood stove	Trademark: Marchio:	THERMOROSSI
---	-----------------------------	------------------------	-------------

Models: Modelli:	SOFIA EVO6 AGNESE EVO6 ILARIA EVO6 VITTORIA EVO6 ANNA EVO6 FILÒ EVO6 AGORÀ EVO7
---------------------	---


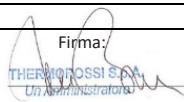
Sono state applicate le seguenti norme armonizzate e/o direttive:  
The following harmonised standards and/or directives have been applied:



Commission Regulation (EU) 2015/1185

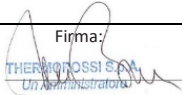
Arsiero, 19/01/2026

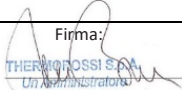
Firma/Sign.

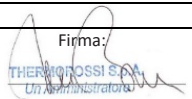
  
THERMOROSSI S.P.A.  
Un amministratore


 <b>LEISTUNGSERKLÄRUNG GEMÄSS DER VERORDNUNG (EU) 305/2011</b>		n°A161
1 - Eindeutiger Identifikationscode des Produkttyps:		SOFIA EVO6
2 - Modell, Los, Serie (Art. 11, Absatz 4):		SOFIA EVO6
3 - Vorgesehene Verwendungszwecke des Bauprodukts gemäß der entsprechenden harmonisierten technischen Spezifikation:		Heizgerät für den Hausgebrauch, ohne Wasser, mit Holzscheiten befeuert
4 - Eingetragener Name und Anschrift des Herstellers (Art. 11 Absatz 5):		THERMOROSSI S.P.A. Via Grumolo, n° 4 36011 Arsiero (VI) Tel.0445/741310
5 - Name und Anschrift des Bevollmächtigten (Art. 12 Absatz 2):		-
6 - System zur Bewertung und Überprüfung der Leistungsbeständigkeit des Bauprodukts gemäß Anhang V:		System 3 und 4
7 - Zugelassenes Labor:		Kiwa Italia S.p.a. N° 0476
Harmonisierte technische Spezifikation:		EN 16510-2-1
Prüfberichtsnummer nach System 3:		0476-AoP-CPR-5014281
8 - Angegebene Leistungen:		
<b>Wesentliche Merkmale</b>		<b>Leistung</b>
Feuerbeständigkeit:		A1
Mindestabstände zu brennbaren Materialien in mm:		
Rückseite / Seite / Vorderseite / Decke / Boden:		200 / 200 / 2000 / 750 / 100
Risiko des Austretens von Kraftstoff:		Konform
Oberflächentemperatur:		Konform
Elektrische Sicherheit:		Konform
Zugänglichkeit und Sauberkeit:		Konform
Emission von Verbrennungsprodukten:		
bei Nennleistung / bei reduzierter Leistung (mg/m <sup>3</sup> bei 13 % O <sub>2</sub> ):		342 / -
Maximaler Betriebsdruck:		N.A.
Rauchgastemperatur bei Nennleistung (°C):		174
Mechanische Festigkeit (zur Aufnahme des Kamins):		Konform
Nennwärmeleistung (kW)		7,5
Wärmeleistung im Raum (kW)		7,5
An das Wasser abgegebene Wärmeleistung (kW)		-
Leistung bei Nennleistung (%):		90
Leistung bei reduzierter Leistung (%):		-
9 - Die Leistung des Produkts gemäß den Punkten 1 und 2 entspricht der in Punkt 8 angegebenen Leistung. Die vorliegende Leistungserklärung wird unter der alleinigen Verantwortung des Herstellers gemäß Punkt 4 abgegeben.		
Arsiero, 19/01/2026		


 <b>LEISTUNGSERKLÄRUNG GEMÄSS DER VERORDNUNG (EU) 305/2011</b>		n°A162
1 - Eindeutiger Identifikationscode des Produkttyps:		AGNESE EVO6
2 - Modell, Los, Serie (Art. 11, Absatz 4):		AGNESE EVO6
3 - Vorgesehene Verwendungszwecke des Bauprodukts gemäß der entsprechenden harmonisierten technischen Spezifikation:		Heizgerät für den Hausgebrauch, ohne Wasser, mit Holzscheiten befeuert
4 - Eingetragener Name und Anschrift des Herstellers (Art. 11 Absatz 5):		THERMOROSSI S.P.A. Via Grumolo, n° 4 36011 Arsiero (VI) Tel.0445/741310
5 - Name und Anschrift des Bevollmächtigten (Art. 12 Absatz 2):		-
6 - System zur Bewertung und Überprüfung der Leistungsbeständigkeit des Bauprodukts gemäß Anhang V:		System 3 und 4
7 - Zugelassenes Labor:		Kiwa Italia S.p.a. N° 0476
Harmonisierte technische Spezifikation:		EN 16510-2-1
Prüfberichtsnummer nach System 3:		0476-AoP-CPR-5014281
8 - Angegebene Leistungen:		
<b>Wesentliche Merkmale</b>		<b>Leistung</b>
Feuerbeständigkeit:		A1
Mindestabstände zu brennbaren Materialien in mm:		
Rückseite / Seite / Vorderseite / Decke / Boden:		200 / 200 / 2000 / 750 / 100
Risiko des Austretens von Kraftstoff:		Konform
Oberflächentemperatur:		Konform
Elektrische Sicherheit:		Konform
Zugänglichkeit und Sauberkeit:		Konform
Emission von Verbrennungsprodukten:		
bei Nennleistung / bei reduzierter Leistung (mg/m <sup>3</sup> bei 13 % O <sub>2</sub> ):		342 / -
Maximaler Betriebsdruck:		N.A.
Rauchgastemperatur bei Nennleistung (°C):		174
Mechanische Festigkeit (zur Aufnahme des Kamins):		Konform
Nennwärmeleistung (kW)		7,5
Wärmeleistung im Raum (kW)		7,5
An das Wasser abgegebene Wärmeleistung (kW)		-
Leistung bei Nennleistung (%):		90
Leistung bei reduzierter Leistung (%):		-
9 - Die Leistung des Produkts gemäß den Punkten 1 und 2 entspricht der in Punkt 8 angegebenen Leistung. Die vorliegende Leistungserklärung wird unter der alleinigen Verantwortung des Herstellers gemäß Punkt 4 abgegeben.		
Arsiero, 19/01/2026		

<b>THERMOROSSI</b> <small>The Lovers</small>		<b>LEISTUNGSERKLÄRUNG GEMÄSS DER                      VERORDNUNG (EU) 305/2011</b>	<b>n°A163</b>
1 - Eindeutiger Identifikationscode des Produkttyps:			ILARIA EVO6
2 - Modell, Los, Serie (Art. 11, Absatz 4):			ILARIA EVO6
3 - Vorgesehene Verwendungszwecke des Bauprodukts gemäß der entsprechenden harmonisierten technischen Spezifikation:			Heizgerät für den Hausgebrauch, ohne Wasser, mit Holzscheiten befeuert
4 - Eingetragener Name und Anschrift des Herstellers (Art. 11 Absatz 5):			THERMOROSSI S.P.A. Via Grumolo, n° 4 36011 Arsiero (VI) Tel.0445/741310
5 - Name und Anschrift des Bevollmächtigten (Art. 12 Absatz 2):			-
6 - System zur Bewertung und Überprüfung der Leistungsbeständigkeit des Bauprodukts gemäß Anhang V:			System 3 und 4
7 - Zugelassenes Labor:			Kiwa Italia S.p.a. N° 0476
Harmonisierte technische Spezifikation:			EN 16510-2-1
Prüfberichtsnummer nach System 3:			0476-AoP-CPR-5014281
8 - Angegebene Leistungen:			
<b>Wesentliche Merkmale</b>		<b>Leistung</b>	
Feuerbeständigkeit:			A1
<b>Mindestabstände zu brennbaren Materialien in mm:</b>			
Rückseite / Seite / Vorderseite / Decke / Boden:			200 / 200 / 2000 / 750 / 100
Risiko des Austretens von Kraftstoff:			Konform
Oberflächentemperatur:			Konform
Elektrische Sicherheit:			Konform
Zugänglichkeit und Sauberkeit:			Konform
<b>Emission von Verbrennungsprodukten:</b>			
bei Nennleistung / bei reduzierter Leistung (mg/m <sup>3</sup> bei 13 % O <sub>2</sub> ):			460 / -
Maximaler Betriebsdruck:			N.A.
Rauchgastemperatur bei Nennleistung (°C):			231
Mechanische Festigkeit (zur Aufnahme des Kamins):			Konform
Nennwärmeleistung (kW)			11,4
Wärmeleistung im Raum (kW)			11,4
An das Wasser abgegebene Wärmeleistung (kW)			-
Leistung bei Nennleistung (%):			86
Leistung bei reduzierter Leistung (%):			-
9 - Die Leistung des Produkts gemäß den Punkten 1 und 2 entspricht der in Punkt 8 angegebenen Leistung.			
Die vorliegende Leistungserklärung wird unter der alleinigen Verantwortung des Herstellers gemäß Punkt 4 abgegeben.			
Arsiero, 19/01/2026		Firma: 	

<b>THERMOROSSI</b> <small>The Lovers</small>		<b>LEISTUNGSERKLÄRUNG GEMÄSS DER                      VERORDNUNG (EU) 305/2011</b>	<b>n°A164</b>
1 - Eindeutiger Identifikationscode des Produkttyps:			FILO' EVO6
2 - Modell, Los, Serie (Art. 11, Absatz 4):			FILO' EVO6
3 - Vorgesehene Verwendungszwecke des Bauprodukts gemäß der entsprechenden harmonisierten technischen Spezifikation:			Heizgerät für den Hausgebrauch, ohne Wasser, mit Holzscheiten befeuert
4 - Eingetragener Name und Anschrift des Herstellers (Art. 11 Absatz 5):			THERMOROSSI S.P.A. Via Grumolo, n° 4 36011 Arsiero (VI) Tel.0445/741310
5 - Name und Anschrift des Bevollmächtigten (Art. 12 Absatz 2):			-
6 - System zur Bewertung und Überprüfung der Leistungsbeständigkeit des Bauprodukts gemäß Anhang V:			System 3 und 4
7 - Zugelassenes Labor:			Kiwa Italia S.p.a. N° 0476
Harmonisierte technische Spezifikation:			EN 16510-2-1
Prüfberichtsnummer nach System 3:			0476-AoP-CPR-5014281
8 - Angegebene Leistungen:			
<b>Wesentliche Merkmale</b>		<b>Prestazione</b>	
Feuerbeständigkeit:			A1
<b>Mindestabstände zu brennbaren Materialien in mm:</b>			
Rückseite / Seite / Vorderseite / Decke / Boden:			200 / 200 / 2000 / 750 / 100
Risiko des Austretens von Kraftstoff:			Konform
Oberflächentemperatur:			Konform
Elektrische Sicherheit:			Konform
Zugänglichkeit und Sauberkeit:			Konform
<b>Emission von Verbrennungsprodukten:</b>			
bei Nennleistung / bei reduzierter Leistung (mg/m <sup>3</sup> bei 13 % O <sub>2</sub> ):			460 / -
Maximaler Betriebsdruck:			N.A.
Rauchgastemperatur bei Nennleistung (°C):			231
Mechanische Festigkeit (zur Aufnahme des Kamins):			Konform
Nennwärmeleistung (kW)			11,4
Wärmeleistung im Raum (kW)			11,4
An das Wasser abgegebene Wärmeleistung (kW)			-
Leistung bei Nennleistung (%):			86
Leistung bei reduzierter Leistung (%):			-
9 - Die Leistung des Produkts gemäß den Punkten 1 und 2 entspricht der in Punkt 8 angegebenen Leistung.			
Die vorliegende Leistungserklärung wird unter der alleinigen Verantwortung des Herstellers gemäß Punkt 4 abgegeben.			
Arsiero, 19/01/2026		Firma: 	

<b>THERMOROSSI</b> <small>Fire Lovers</small>	<b>LEISTUNGSERKLÄRUNG GEMÄSS DER VERORDNUNG (EU) 305/2011</b>	<b>n°A165</b>
1 - Eindeutiger Identifikationscode des Produkttyps:		VITTORIA EVO6
2 - Modell, Los, Serie (Art. 11, Absatz 4):		VITTORIA EVO6
3 - Vorgesehene Verwendungszwecke des Bauprodukts gemäß der entsprechenden harmonisierten technischen Spezifikation:		Heizgerät für den Hausgebrauch, ohne Wasser, mit Holzscheiten befeuert
4 - Eingetragener Name und Anschrift des Herstellers (Art. 11 Absatz 5):		THERMOROSSI S.P.A. Via Grumolo, n° 4 36011 Arsiero (VI) Tel.0445/741310
5 - Name und Anschrift des Bevollmächtigten (Art. 12 Absatz 2):		-
6 - System zur Bewertung und Überprüfung der Leistungsbeständigkeit des Bauprodukts gemäß Anhang V:		System 3 und 4
7 - Zugelassenes Labor:		Kiwa Italia S.p.a. N° 0476
Harmonisierte technische Spezifikation:		EN 16510-2-1
Prüfberichtsnummer nach System 3:		0476-AoP-CPR-5014281
8 - Angegebene Leistungen:		
<b>Wesentliche Merkmale</b>		<b>Leistung</b>
Feuerbeständigkeit:		A1
<b>Mindestabstände zu brennbaren Materialien in mm:</b>		
Rückseite / Seite / Vorderseite / Decke / Boden:		200 / 200 / 2000 / 750 / 100
Risiko des Austretens von Kraftstoff:		Konform
Oberflächentemperatur:		Konform
Elektrische Sicherheit:		Konform
Zugänglichkeit und Sauberkeit:		Konform
<b>Emission von Verbrennungsprodukten:</b>		
bei Nennleistung / bei reduzierter Leistung (mg/m³ bei 13 % O <sub>2</sub> ):		449 / -
Maximaler Betriebsdruck:		N.A.
Rauchgastemperatur bei Nennleistung (°C):		221
Mechanische Festigkeit (zur Aufnahme des Kamins):		Konform
Nennwärmeleistung (kW)		12,7
Wärmeleistung im Raum (kW)		12,7
An das Wasser abgegebene Wärmeleistung (kW)		-
Leistung bei Nennleistung (%):		87
Leistung bei reduzierter Leistung (%):		-
9 - Die Leistung des Produkts gemäß den Punkten 1 und 2 entspricht der in Punkt 8 angegebenen Leistung.		
Die vorliegende Leistungserklärung wird unter der alleinigen Verantwortung des Herstellers gemäß Punkt 4 abgegeben.		
Arsiero, 19/01/2026		Firma:  THERMOROSSI S.P.A. Un Administrator

<b>THERMOROSSI</b> <small>Fire Lovers</small>	<b>LEISTUNGSERKLÄRUNG GEMÄSS DER VERORDNUNG (EU) 305/2011</b>	<b>n°A166</b>
1 - Eindeutiger Identifikationscode des Produkttyps:		ANNA EVO6
2 - Modell, Los, Serie (Art. 11, Absatz 4):		ANNA EVO6
3 - Vorgesehene Verwendungszwecke des Bauprodukts gemäß der entsprechenden harmonisierten technischen Spezifikation:		Heizgerät für den Hausgebrauch, ohne Wasser, mit Holzscheiten befeuert
4 - Eingetragener Name und Anschrift des Herstellers (Art. 11 Absatz 5):		THERMOROSSI S.P.A. Via Grumolo, n° 4 36011 Arsiero (VI) Tel.0445/741310
5 - Name und Anschrift des Bevollmächtigten (Art. 12 Absatz 2):		-
6 - System zur Bewertung und Überprüfung der Leistungsbeständigkeit des Bauprodukts gemäß Anhang V:		System 3 und 4
7 - Zugelassenes Labor:		Kiwa Italia S.p.a. N° 0476
Harmonisierte technische Spezifikation:		EN 16510-2-1
Prüfberichtsnummer nach System 3:		0476-AoP-CPR-5014281
8 - Angegebene Leistungen:		
<b>Wesentliche Merkmale</b>		<b>Leistung</b>
Feuerbeständigkeit:		A1
<b>Mindestabstände zu brennbaren Materialien in mm:</b>		
Rückseite / Seite / Vorderseite / Decke / Boden:		200 / 200 / 2000 / 750 / 100
Risiko des Austretens von Kraftstoff:		Konform
Oberflächentemperatur:		Konform
Elektrische Sicherheit:		Konform
Zugänglichkeit und Sauberkeit:		Konform
<b>Emission von Verbrennungsprodukten:</b>		
bei Nennleistung / bei reduzierter Leistung (mg/m³ bei 13 % O <sub>2</sub> ):		449 / -
Maximaler Betriebsdruck:		N.A.
Rauchgastemperatur bei Nennleistung (°C):		221
Mechanische Festigkeit (zur Aufnahme des Kamins):		Konform
Nennwärmeleistung (kW)		12,7
Wärmeleistung im Raum (kW)		12,7
An das Wasser abgegebene Wärmeleistung (kW)		-
Leistung bei Nennleistung (%):		87
Leistung bei reduzierter Leistung (%):		-
9 - Die Leistung des Produkts gemäß den Punkten 1 und 2 entspricht der in Punkt 8 angegebenen Leistung.		
Die vorliegende Leistungserklärung wird unter der alleinigen Verantwortung des Herstellers gemäß Punkt 4 abgegeben.		
Arsiero, 19/01/2026		Firma:  THERMOROSSI S.P.A. Un Administrator

<b>THERMOROSSI</b> <small>The Stars</small>		<b>LEISTUNGSERKLÄRUNG GEMÄSS DER VERORDNUNG (EU) 305/2011</b>		<b>n°167</b>	
1 - Eindeutiger Identifikationscode des Produkttyps:		AGORA' EVO7			
2 - Modell, Los, Serie (Art. 11, Absatz 4):		AGORA' EVO7			
3 - Vorgesehene Verwendungszwecke des Bauprodukts gemäß der entsprechenden harmonisierten technischen Spezifikation:		Heizgerät für den Hausgebrauch, ohne Wasser, mit Holzscheiten befeuert			
4 - Eingetragener Name und Anschrift des Herstellers (Art. 11 Absatz 5):		THERMOROSSI S.P.A. Via Grumolo, n° 4 36011 Arsiero (VI) Tel.0445/741310			
5 - Name und Anschrift des Bevollmächtigten (Art. 12 Absatz 2):		-			
6 - System zur Bewertung und Überprüfung der Leistungsbeständigkeit des Bauprodukts gemäß Anhang V:		System 3 und 4			
7 - Zugelassenes Labor:		Kiwa Italia S.p.a. N° 0476			
Harmonisierte technische Spezifikation:		EN 13240			
Prüfberichtsnummer nach System 3:		2011607/01			
8 - Angegebene Leistungen:					
<b>Wesentliche Merkmale</b>		<b>Leistung</b>			
Feuerbeständigkeit:		A1			
<b>Mindestabstände zu brennbaren Materialien in mm:</b>					
Rückseite / Seite / Vorderseite / Decke / Boden:		350 / 350 / 1000 / /			
Risiko des Austretens von Kraftstoff:		Konform			
Oberflächentemperatur:		Konform			
Elektrische Sicherheit:		Konform			
Zugänglichkeit und Sauberkeit:		Konform			
<b>Emission von Verbrennungsprodukten:</b>					
bei Nennleistung / bei reduzierter Leistung (mg/m³ bei 13 % O₂):		406 /			
Maximaler Betriebsdruck:		0			
Rauchgastemperatur bei Nennleistung (°C):		242			
Mechanische Festigkeit (zur Aufnahme des Kamins):		Konform			
Nennwärmeleistung (kW)		12,2			
Wärmeleistung im Raum (kW)		12,2			
An das Wasser abgegebene Wärmeleistung (kW)		0,0			
Leistung bei Nennleistung (%):		86			
Leistung bei reduzierter Leistung (%):		81,2			
9 - Die Leistung des Produkts gemäß den Punkten 1 und 2 entspricht der in Punkt 8 angegebenen Leistung.					
Die vorliegende Leistungserklärung wird unter der alleinigen Verantwortung des Herstellers gemäß Punkt 4 abgegeben.					
Arsiero, 19/01/2026		Firma:  THERMOROSSI S.P.A. Un Administrator			

IT - SCHEDA PRODOTTO (UE 2015/1186) EN - PRODUCT FICHE (EU 2015/1186) FR - FICHE PRODUIT (UE 2015/1186) NL - PRODUCTGEGEVENSBLAD (EU 2015/1186) DE - PRODUKTDATENBLATT (EU 2015/1186) ES - FICHA DE PRODUCTO (UE 2015/1186)		IT - MARCHIO EN - BRAND FR - MARQUE NL - MERK DE - MARKE ES - MARCA		<b>THERMOROSSI S.P.A.</b>				
IT - MODELLO EN - MODEL FR - MODÈLE NL - MODEL DE - MODELL ES - MODELO		<b>SOFIA EVO6</b>	<b>AGNESE EVO6</b>	<b>ILARIA EVO6</b>	<b>FILO EVO6</b>	<b>VITTORIA EVO6</b>	<b>ANNA EVO6</b>	<b>AGORA' EVO7</b>
IT - CLASSE DI EFFICIENZA ENERGETICA EN - ENERGY EFFICIENCY CLASS FR - CLASSE D'EFFICACITÉ ÉNERGÉTIQUE NL - ENERGIE EFFICIENTIEKLASSE DE - ENERGIEEFFIZIENZKLASSE ES - CLASE DE EFICIENCIA ENERGÉTICA		<b>A +</b>	<b>A +</b>	<b>A +</b>	<b>A +</b>	<b>A +</b>	<b>A +</b>	
IT - POTENZA TERMICA DIRETTA EN - DIRECT HEAT OUTPUT FR - PUISSANCE THERMIQUE DIRECTE NL - DIREKTE WARMTEAFGIFTE DE - DIREKTE WÄRMELEISTUNG ES - POTENCIA CALORÍFICA DIRECTA		<b>7,5</b>	<b>7,5</b>	<b>11,4</b>	<b>11,4</b>	<b>12,7</b>	<b>12,7</b>	<b>6,8</b>
IT - POTENZA TERMICA INDIRECTA EN - INDIRECT HEAT OUTPUT FR - PUISSANCE THERMIQUE INDIRECTE NL - INDIRECTE WARMTEAFGIFTE DE - INDIRECTE WÄRMELEISTUNG ES - POTENCIA CALORÍFICA INDIRECTA		-	-	-	-	-	-	
IT - INDICE DI EFFICIENZA ENERGETICA EN - ENERGY EFFICIENCY INDEX FR - INDICE D'EFFICACITÉ ÉNERGÉTIQUE NL - ENERGIE-EFFICIENTIE-INDEX DE - ENERGIEEFFIZIENZINDEX ES - ÍNDICE DE EFICIENCIA ENERGÉTICA		<b>120</b>	<b>120</b>	<b>115</b>	<b>115</b>	<b>116</b>	<b>116</b>	<b>115</b>
IT - EFFICIENZA UTILE ALLA POTENZA TERMICA NOMINALE EN - USEFUL ENERGY EFFICIENCY AT NOMINAL HEAT OUTPUT FR - RENDEMENT UTILE À LA PUISSANCE THERMIQUE NOMINALE NL - NUTTIG RENDEMENT BIJ NOMINAAL VERMOGEN DE - BRENNSTOFF-ENERGIEEFFIZIENZ BEI NENNWÄRMELEISTUNG ES - EFICIENCIA ENERGÉTICA ÚTIL A POTENCIA CALORÍFICA NOMINAL		<b>89,8</b>	<b>89,8</b>	<b>86,1</b>	<b>86,1</b>	<b>86,8</b>	<b>86,8</b>	<b>86,0</b>
IT - EFFICIENZA UTILE AL CARICO MINIMO EN - USEFUL ENERGY EFFICIENCY AT MINIMUM LOAD FR - RENDEMENT UTILE A LA CHARGE MINIMALE NL - NUTTIG RENDEMENT BIJ MINIMALE WARMTEAFGIFTE DE - BRENNSTOFF-ENERGIEEFFIZIENZ BEI MINDESTLAST ES - EFICIENCIA ENERGÉTICA ÚTIL A CARGA MINIMA		-	-	-	-	-	-	<b>81,2</b>
IT - RISPETTARE TUTTE LE ISTRUZIONI RIPORTATE SUL MANUALE DI INSTALLAZIONE USO E MANUTENZIONE EN - ALWAYS FOLLOW THE INSTRUCTIONS PROVIDED IN THE OPERATING AND MAINTENANCE MANUAL FR - RESPECTER TOUTES LES INSTRUCTIONS CITÉES DANS LA NOTICE D'INSTALLATION, UTILISATION ET ENTRETIEN NL - VOLG ALTIJD DE INSTRUCTIES VAN DE INSTALLATIE-, GERUikersHANDLEIDING EN DE ONDERHOUDSVOORSCHRIFTEN DE - ERFÜLLEN DIE ANWEISUNGEN DER INSTALLATION, NUTZUNG UND WARTUNG, DIE IN DER ANLEITUNGSBUCH SIND ES - RESPECTAR LAS INSTRUCCIONES REPORTADAS EN EL MANUAL DE UTILIZACIÓN Y MANTENIMIENTO								

## 1 – EINFÜHRUNG

### 1.1 SICHERHEITSHINWEISE

Diese Installations-, Betriebs- und Wartungsanleitung ist als wesentlicher Produktbestandteil vom Betreiber aufzubewahren. Vor der Installation, dem Betrieb und der Wartung des Produktes ist diese Anleitung sorgfältig durchzulesen. Bei der Installation und dem Gebrauch des Gerätes müssen alle lokalen, nationalen und europäischen Normen erfüllt werden. Dem Kunden und Betreiber wird empfohlen, alle in dieser Betriebsanleitung aufgeführten Wartungen vorzunehmen.

Dieses Gerät darf nur für den bestimmungsgemäßen Gebrauch eingesetzt werden. Jeder andere Gebrauch gilt als unsachgemäß und damit gefährlich. Für einen unsachgemäßen Gebrauch des Produktes haftet der Betreiber selbst uneingeschränkt. Die Installation, die Wartung und mögliche Reparaturen sind von beruflich ausgebildeten Fachleuten gemäß Erlass Nr. 37 vom 22. Januar 2008 nach den einschlägigen Vorschriften auszuführen. Bei Reparaturen dürfen nur vom Hersteller gelieferte Originalersatzteile verwendet werden. Installationsfehler oder Wartungsmängel können zu Personen- oder Sachschäden führen. In diesem Fall ist der Hersteller jeder Haftung enthoben. Jeder nicht ausdrücklich von Thermorossi S.p.A. genehmigte Zugriff auf alle Systeme, Komponenten, inneren und äußeren Teile des Gerätes sowie auf mitgeliefertes Sonderzubehör führt zum Erlöschen der Gewährleistungsrechte und zum Ausschluss der Herstellerhaftung im Sinne des Präsidentenerlasses D.P.R. 224 vom 24.05.1988, art. 6/b. Gehen Sie sorgsam mit dieser Anleitung um und bewahren Sie es an einem leicht und schnell zugänglichen Ort auf. Geht es verloren oder wird es beschädigt, muss der Betreiber ein Exemplar beim Hersteller anfordern. Wird das Gerät an einen anderen Betreiber weiterveräußert oder übergeben, muss stets sichergestellt sein, dass es mit der Anleitung vereint bleibt. Die Bild Darstellungen und Abbildungen in diesem Handbuch dienen einzig der Veranschaulichung und können von der Wirklichkeit abweichen. Thermorossi behält sich außerdem vor, jederzeit und ohne Vorankündigung den Inhalt dieses Handbuches zu ändern.

Thermorossi S.p.A. hält die Urheberrechte an dieser Betriebsanleitung. Ohne Genehmigung können die enthaltenen Ausführungen nicht vervielfältigt, Dritten zugänglich gemacht oder für andere Zwecke verwendet werden.

### 1.2 SICHERHEITSVORSCHRIFTEN



#### PERSONENSCHÄDEN

Dieses Sicherheitssymbol markiert wichtige Hinweise innerhalb des Handbuches. Der auf das Symbol folgende Hinweis ist aufmerksam zu lesen, weil bei seiner Missachtung für die Benutzer des Gerätes schwere Schäden drohen.



#### SACHSCHÄDEN

Dieses Sicherheitssymbol markiert Hinweise oder Anweisungen, von deren Beachtung der einwandfreie Betrieb des Gerätes abhängt. Werden sie nicht peinlich genau befolgt, kann der Gerät ernsthaften Schaden nehmen.



#### INFORMATIONEN

Dieses Symbol markiert wichtige Anweisungen für den einwandfreien Betrieb des Gerätes. Werden Sie nicht genau befolgt, sind keine zufrieden stellenden Leistungen zu erwarten.

### 1.3 EMPFEHLUNGEN



Vor der Nutzung des Gerätes muss das vorliegende Benutzungs- und Wartungshandbuch in allen Teilen aufmerksam gelesen werden, weil die Kenntnis der in diesem Schriftwerk enthaltenen Informationen und Vorschriften von wesentlicher Bedeutung für den korrekten Gebrauch des Gerätes ist.

Es wird - auch Dritten gegenüber - keine Haftung für Schäden übernommen, wenn die Angaben zur Installation, zum Gebrauch und zur Wartung des Gerätes nicht befolgt werden. Für Änderungen, die der Betreiber selbst durchführt oder durch Beauftragte durchführen lässt, übernimmt er die volle Verantwortung. Sache des Betreibers sind alle Tätigkeiten vor und während des Betriebes, die notwendig sind, um das Gerät funktionsfähig zu erhalten.



Falls ein größerer Rückstau von Rauchgasen in der Brennkammer festgestellt wird, entfernen Sie sich sofort vom Gerät. Insbesondere entfernen Sie sich bitte von der Glasscheibe der Brennkammertür. Eine zu starke Konzentration von unverbrannten Gasen kann zu einer Verpuffung führen und das Glas bersten lassen. Öffnen Sie die Beschickungstür unter keinen Umständen und nähern Sie sich dem Produkt nicht an, solange keine Flamme vorhanden ist. Anschließend wenden Sie sich bitte an Ihren Kundendienst, um die Ursachen festzustellen. Das Gerät darf anschließend unter keinen Umständen angefeuert werden.



## 1.4 ALLGEMEINE HINWEISE

Das Produkt darf nicht von Kindern unter 8 Jahren, von Menschen mit eingeschränkten geistigen, sensorischen oder körperlichen Fähigkeiten oder von Menschen bedient werden, die die Anleitungen zum Betrieb und zur Wartung des Produktes nicht kennen (die genannten Anleitungen befinden sich in diesem Handbuch). Kinder dürfen nicht mit dem Gerät spielen.

**ACHTUNG:** Vor jedem Anfeuern ist sicherzustellen, dass das Brennkammergitter und der Aschekasten sauber sind. **ACHTUNG:** Das Öffnen der Tür ist strikt untersagt, wenn die Flamme noch brennt. Während des Betriebs können die Rauchabzugsrohre, Tür, Griffe und einige Geräteteile sehr hohe Temperaturen erreichen. Passen Sie bitte auf, sie nicht zu berühren. Lehren Sie bitte Ihre Kinder, sich dieser Gefahren bewusst zu werden. Setzen Sie Ihren Körper nicht längere Zeit der Heißluft aus und überheizen Sie den Raum nicht, in dem das Gerät steht: Derartige Verhaltensweisen können gesundheitliche Probleme verursachen. Setzen Sie nicht Pflanzen oder Tiere direkt dem Heißluftstrom aus, weil dies eine schädliche Wirkung auf sie haben könnte. Stellen Sie keine nicht hitzebeständigen, entzündlichen oder brennbaren Gegenstände in der Nähe vom Gerät: Sie müssen in angemessener Entfernung zum Ofen bleiben. Verwenden Sie das Produkt nicht als Auflage für die Trocknung von Kleidungsstücken. Gestelle zur Trocknung von Wäsche müssen in angemessener Entfernung zum Ofen bleiben.



Achtung: das Gerät darf nicht nass werden. Keine heiße Asche ansaugen: Das verwendete Sauggerät kann dabei Schaden nehmen. Alle in diesem Handbuch beschriebenen Reinigungen müssen bei erkaltetem Gerät ausgeführt werden.



Achtung! Hinweis für Kunden aus der Schweiz.  
Bitte beachten Sie die geltenden Kantonsvorschriften der Feuerwehr (Meldepflicht und Sicherheitsabstände) und die vom Verband der Brandversicherungsinstitute (VKF - AEAI) herausgegebene Merkschrift zur Installation von Öfen.

## 1.5 TRANSPORT UND EINLAGERUNG

### TRANSPORT UND VERBRINGUNG

Der Gerätes Körper darf ausschließlich nur mit Karren verbracht werden. Besondere Aufmerksamkeit ist darauf zu richten, dass die Glasscheibe und alle empfindlichen Teile vor mechanischen Erschütterungen bewahrt werden, die das Gerät beschädigen und den einwandfreien Betrieb beeinträchtigen könnten.

### LAGERUNG

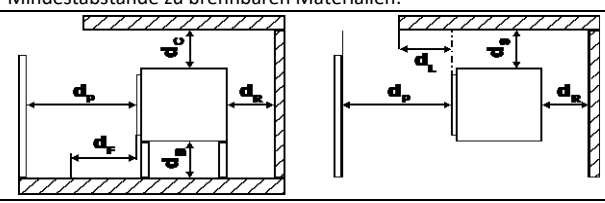
Das Gerät ist in Räumlichkeiten ohne Feuchtigkeit zu lagern, wo es nicht den Witterungseinflüssen ausgesetzt ist. Es ist nicht ratsam, das Gerät direkt auf dem Boden abzustellen. Der Hersteller haftet nicht für Schäden an Böden aus Holz oder anderem Material. Es wird davon abgeraten, das Produkt sehr lange im Lager aufzubewahren.

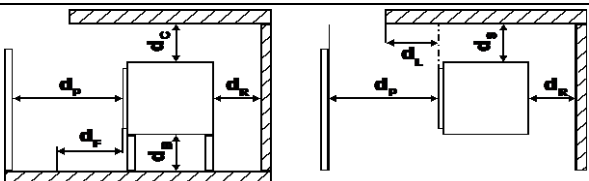
## 1.6 INFORMATIONEN ZUR KORREKTEN PRODUKTENTSORGUNG



Am Ende seiner Nutzungsdauer darf das Produkt nicht als Siedlungsmüll entsorgt werden, sondern umweltgerecht und im Einklang mit den einschlägigen Vorschriften. Es ist bei von den Kommunalverwaltungen eingerichteten Stellen für die differenzierte Erfassung von Abfällen abzugeben. Die sachgerechte Entsorgung verhindert nicht nur eine Verschmutzung der Umwelt, sondern ermöglicht darüber hinaus auch die Einsammlung und Wiederverwertung der Materialien.

## 2 – TECHNISCHE EIGENSCHAFTEN

	PARAMETER	EINHEIT	SOFIA EVO6	AGNESE EVO6	ILARIA EVO6	FILO' EVO6
Wärmeleistung am Feuerraum**	<b>Pfoc</b>	kW	8,4	8,4	13,2	13,2
Nennwärmeleistung **	<b>Pnom</b>	kW	7,5	7,5	11,4	11,4
Wärmeleistung an die Umgebung **	<b>PSHnom</b>	kW	7,5	7,5	11,4	11,4
Wärmeleistung an Wasser **	<b>PWnom</b>	kW	-	-	-	-
Wärmeleistung bei Teillast **	<b>Part</b>	kW	-	-	-	-
Wärmeleistung an die Umgebung bei Teillast **	<b>PSHpart</b>	kW	-	-	-	-
Wärmeleistung an Wasser bei Teillast **	<b>PWpart</b>	kW	-	-	-	-
Wirkungsgrad bei Nennwärmeleistung **	<b>ηnom</b>	%	90	90	86	86
Effizienz bei thermischer Leistung unter Teillast**	<b>ηpart</b>	%	-	-	-	-
Verbrauch bei Nennleistung**	-	Kg/h	1,9	1,9	3,1	3,1
Verbrauch bei reduzierter Leistung**	-	Kg/h	-	-	-	-
Tankinhalt	-	Kg	-	-	-	-
Saisonale Effizienz bei Nennwärmeleistung	<b>ηS</b>	%	80	80	76	76
Energieeffizienzindex	<b>EEI</b>	-	121	121	115	115
CO-Emissionen mit 13 % O2 bei Nennleistung **	<b>CONom (13%O<sub>2</sub>)</b>	mg/m <sup>3</sup>	342	342	460	460
CO-Emissionen mit 13 % O2 bei Teillast**	<b>COpart (13%O<sub>2</sub>)</b>	mg/m <sup>3</sup>	-	-	-	-
NOx-Emissionen mit 13 % O2 bei Nennleistung**	<b>NOxnom</b>	mg/m <sup>3</sup>	99	99	82	82
NOx-Emissionen mit 13 % O2 bei Teillast**	<b>NOxpart</b>	mg/m <sup>3</sup>	-	-	-	-
OGC-Emissionen mit 13 % O2 bei Nennleistung**	<b>OGCnom</b>	mg/m <sup>3</sup>	28	28	34	34
OGC-Emissionen mit 13 % O2 bei Teillast**	<b>OGCpart</b>	mg/m <sup>3</sup>	-	-	-	-
Partikelemissionen mit 13 % O2 bei Nennleistung**	<b>PMnom (13%O<sub>2</sub>)</b>	mg/m <sup>3</sup>	9	9	9	9
Partikelemissionen mit 13 % O2 bei Teillast**	<b>PMpart (13%O<sub>2</sub>)</b>	mg/m <sup>3</sup>	-	-	-	-
Mindestzug des Schornsteins bei Nennleistung	<b>pnom</b>	Pa	12	12	12	12
Mindestzug des Schornsteins bei Teillast	<b>ppart</b>	Pa	12	12	12	12
Maximal zulässiger Betriebsdruck des Wassers	<b>pW</b>	bar	-	-	-	-
Wassergehalt des Geräts		l	-	-	-	-
Mindestabstände zu brennbaren Materialien:						
	<b>dR</b>	mm	200	200	200	200
	<b>dS</b>	mm	200	200	200	200
	<b>dC</b>	mm	750	750	750	750
	<b>dP</b>	mm	2000	2000	2000	2000
	<b>dF</b>	mm	1500	1500	1500	1500
	<b>dL</b>	mm	1500	1500	1500	1500
	<b>dB</b>	mm	100	100	100	100
Mindestabstände zu nicht brennbaren Wänden	<b>dnon</b>	mm	50	50	50	50
Stromverbrauch im Standby-Modus	<b>eISB</b>	kW	-	-	-	-
Stromverbrauch bei Nennleistung	<b>elmax</b>	kW	-	-	-	-
Stromverbrauch bei reduzierter Leistung	<b>elmin</b>	kW	-	-	-	-
Versorgungsspannung, Frequenz	<b>E, f</b>	V, Hz	-	-	-	-
Maximale elektrische Leistungsaufnahme	<b>Vmax</b>	W	-	-	-	-
Abgastemperatur bei Nennleistung**	<b>Tsnom</b>	°C	174	174	231	231
Abgastemperatur bei Teillast**	<b>Tspart</b>	°C	-	-	-	-
Bezeichnung des Kamins	<b>Tclass</b>	-	T400G	T400G	T400G	T400G
Abgasdurchsatz bei Nennleistung**	<b>φf,g nom</b>	g/s	4,7	4,7	6,8	6,8
Abgasdurchsatz bei Teillast**	<b>φf,g part</b>	g/s	-	-	-	-
Dauerbetrieb (CON) oder intermittierender Betrieb (INT)	<b>CON o INT</b>	-	INT	INT	INT	INT
Durchmesser des Abgasauslasses	<b>dout</b>	mm	130	130	130	130
Gerätetyp	<b>TYPE</b>	-	TYPE B	TYPE B	TYPE B	TYPE B
Luftdichte	<b>Vh</b>	m <sup>3</sup> /h	-	-	-	-
Tiefe, Höhe, Breite	<b>L, H, W</b>	mm	541, 951, 455	541, 1384, 455	541, 1384, 455	571, 886, 514
Leergewicht	<b>m</b>	Kg	151	151	174	169
Maximal zulässiges Gewicht des Schornsteins	<b>mchin</b>	Kg	0	0	0	0
Beheizbares Volumen*		m <sup>3</sup>	203	203	308	308
Abmessungen der Feuerstelle (LxH)		mm	245x318	245x318	315x320	315x320
Abmessungen des Feuerraums (LxHxT)		mm	289x343x337	289x343x337	362x337x380	362x337x380
Abmessungen des Ofens (LxHxT)		mm	-	253x344x314	-	-
Abmessungen der Kochfläche (LxHxT)		mm	-	-	-	305x70x254

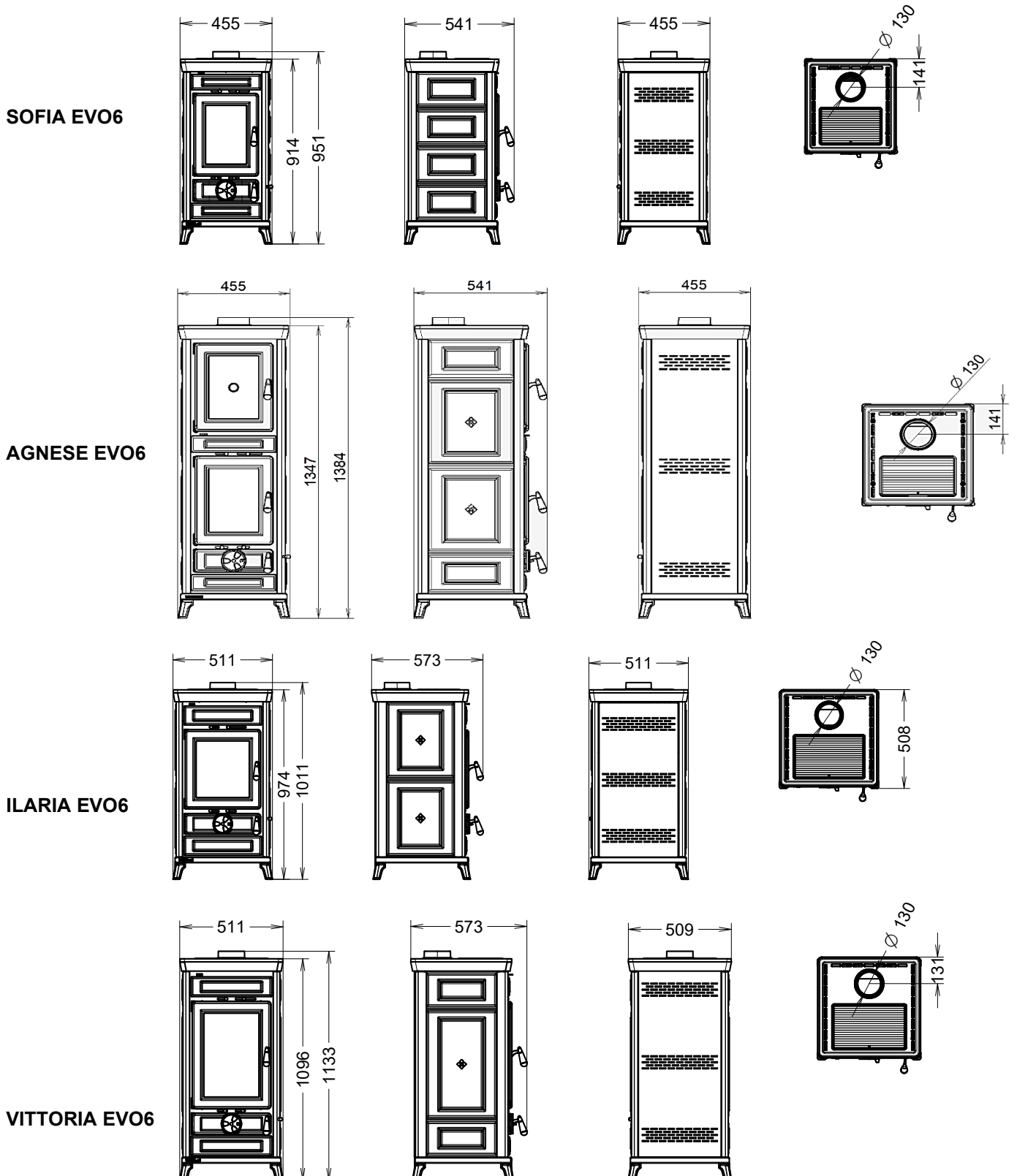
	PARAMETER	EINHEIT	VITTORIA EVO6	ANNA EVO6	AGORA' EVO7
Wärmeleistung am Feuerraum**	<b>Pfoc</b>	kW	14,6	14,6	7,9
Nennwärmeleistung **	<b>Pnom</b>	kW	12,7	12,7	6,8
Wärmeleistung an die Umgebung **	<b>PSHnom</b>	kW	12,7	12,7	6,8
Wärmeleistung an Wasser **	<b>PWnom</b>	kW	-	-	-
Wärmeleistung bei Teillast **	<b>Part</b>	kW	-	-	3,2
Wärmeleistung an die Umgebung bei Teillast **	<b>PSHpart</b>	kW	-	-	3,2
Wärmeleistung an Wasser bei Teillast **	<b>PWpart</b>	kW	-	-	-
Wirkungsgrad bei Nennwärmeleistung **	<b>ηnom</b>	%	87	87	86
Effizienz bei thermischer Leistung unter Teillast**	<b>ηpart</b>	%	-	-	0
Verbrauch bei Nennleistung**	-	Kg/h	3,4	3,4	3,4
Verbrauch bei reduzierter Leistung**	-	Kg/h	-	-	-
Tankinhalt	-	Kg	-	-	-
Saisonale Effizienz bei Nennwärmeleistung	<b>ηS</b>	%	77	77	86
Energieeffizienzindex	<b>EEl</b>	-	116	116	115
CO-Emissionen mit 13 % O2 bei Nennleistung **	<b>COnom (13%O<sub>2</sub>)</b>	mg/m <sup>3</sup>	449	449	837
CO-Emissionen mit 13 % O2 bei Teillast**	<b>COpart (13%O<sub>2</sub>)</b>	mg/m <sup>3</sup>	-	-	7.203
NOx-Emissionen mit 13 % O2 bei Nennleistung**	<b>NOxnom</b>	mg/m <sup>3</sup>	86	86	99
NOx-Emissionen mit 13 % O2 bei Teillast**	<b>NOxpart</b>	mg/m <sup>3</sup>	-	-	875
OGC-Emissionen mit 13 % O2 bei Nennleistung**	<b>OGCnom</b>	mg/m <sup>3</sup>	31	31	49
OGC-Emissionen mit 13 % O2 bei Teillast**	<b>OGCpart</b>	mg/m <sup>3</sup>	-	-	373
Partikelemissionen mit 13 % O2 bei Nennleistung**	<b>PMnom (13%O<sub>2</sub>)</b>	mg/m <sup>3</sup>	9	9	18
Partikelemissionen mit 13 % O2 bei Teillast**	<b>PMpart (13%O<sub>2</sub>)</b>	mg/m <sup>3</sup>	-	-	32
Mindestzug des Schornsteins bei Nennleistung	<b>pnom</b>	Pa	12	12	12
Mindestzug des Schornsteins bei Teillast	<b>ppart</b>	Pa	12	12	12
Maximal zulässiger Betriebsdruck des Wassers	<b>pW</b>	bar	-	-	-
Wassergehalt des Geräts		l	-	-	-
Mindestabstände zu brennbaren Materialien:					
	<b>dR</b>	mm	200	200	350
	<b>dS</b>	mm	200	200	400
	<b>dC</b>	mm	750	750	0
	<b>dP</b>	mm	2000	2000	1000
	<b>dF</b>	mm	1500	1500	0
	<b>dL</b>	mm	1500	1500	0
	<b>dB</b>	mm	100	100	100
Mindestabstände zu nicht brennbaren Wänden	<b>dnon</b>	mm	50	50	0
Stromverbrauch im Standby-Modus	<b>eLSB</b>	kW	-	-	-
Stromverbrauch bei Nennleistung	<b>elmax</b>	kW	-	-	-
Stromverbrauch bei reduzierter Leistung	<b>elmin</b>	kW	-	-	-
Versorgungsspannung, Frequenz	<b>E, f</b>	V, Hz	-	-	-
Maximale elektrische Leistungsaufnahme	<b>Vmax</b>	W	-	-	-
Abgastemperatur bei Nennleistung**	<b>Tsnom</b>	°C	221	221	225
Abgastemperatur bei Teillast**	<b>Tspart</b>	°C	-	-	128
Bezeichnung des Kamins	<b>Tclass</b>	-	T400G	T400G	T400
Abgasdurchsatz bei Nennleistung**	<b>φf,g nom</b>	g/s	8	8	4,7
Abgasdurchsatz bei Teillast**	<b>φf,g part</b>	g/s	-	-	8,6
Dauerbetrieb (CON) oder intermittierender Betrieb (INT)	<b>CON o INT</b>	-	INT	INT	INT
Durchmesser des Abgasauslasses	<b>dout</b>	mm	130	130	130
Gerätetyp	<b>TYPE</b>	-	TYPE B	TYPE B	TYPE B
Luftdichte	<b>Vh</b>	m <sup>3</sup> /h	-	-	-
Tiefe, Höhe, Breite	<b>L, H, W</b>	mm	573, 1133, 511	575, 1550, 511	574, 879, 760
Leergewicht	<b>m</b>	Kg	195	239	0
Maximal zulässiges Gewicht des Schornsteins	<b>mchin</b>	Kg	0	0	0
Beheizbares Volumen*		m <sup>3</sup>	343	343	329
Abmessungen der Feuerstelle (LxH)		mm	315x442	315x442	549x320
Abmessungen des Feuerraums (LxHxT)		mm	362x462x380	362x462x380	600x337x380
Abmessungen des Ofens (LxHxT)		mm	-	344x303x333	-
Abmessungen der Kochfläche (LxHxT)		mm	-	-	550x70x254

\* **WICHTIG:** Zu berücksichtigen ist, dass das Raumheizvermögen in erheblichem Maße von der Wärmedämmung der Wohnung (Energieklasse der Immobilie) und davon abhängt, wo das Geräte in der Wohnung steht. Die angegebenen Werte können deshalb erheblichen Änderungen unterworfen sein.

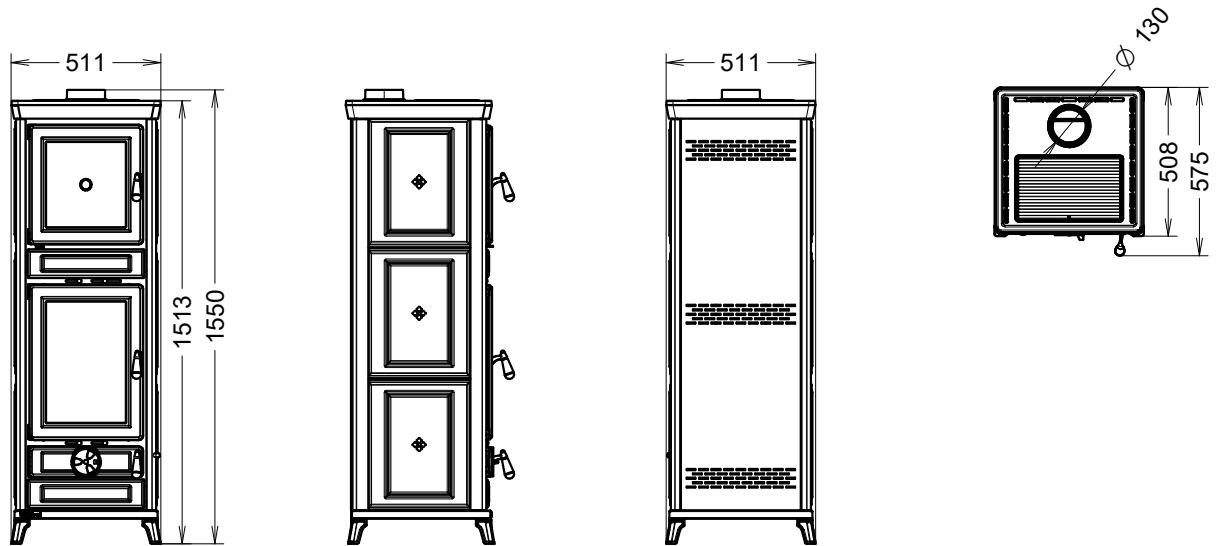
\*\* **ACHTUNG:** die angegebenen Werte wurden unter Verwendung von Buchenholzscheiten (2 Scheite) mit einem unteren Heizwert von 15.429 kJ/kg und einer Feuchtigkeit von unter 15% ermittelt. Wird Holz verfeuert, dessen Eigenschaften ungünstiger sind als diese Angaben, sind ein geringerer Wirkungsgrad, weniger Leistung und mehr Restasche die Folgen. Ausserdem wird die Glasscheibe der Beschickungstür stärker verschmutzt.

\*\*\* Es ist strikt verboten, eine größere als die in der Tabelle genannte Brennstoffmenge aufzugeben. Nicht unter die Gewährleistung fallen Schäden, die daraus resultieren, dass das Gerät längere Zeit zu hohen Temperaturen ausgesetzt worden ist.

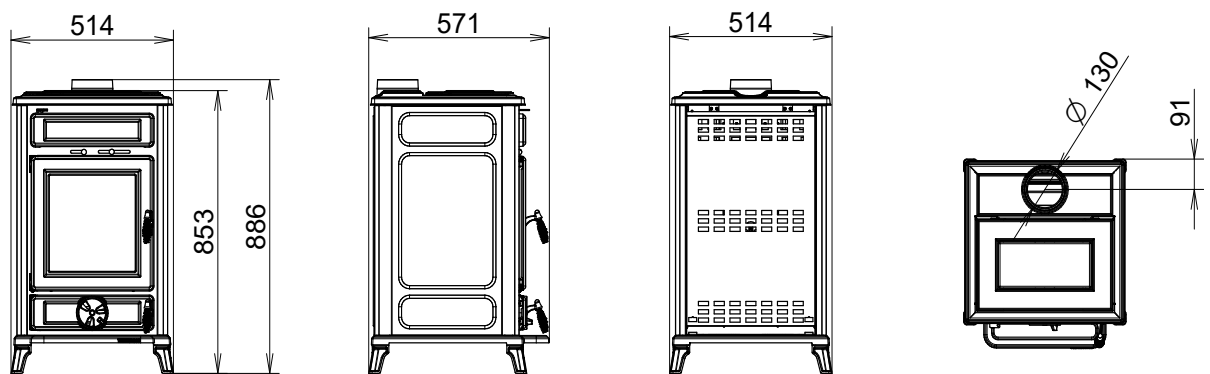
## 2.1 ABMESSUNGEN



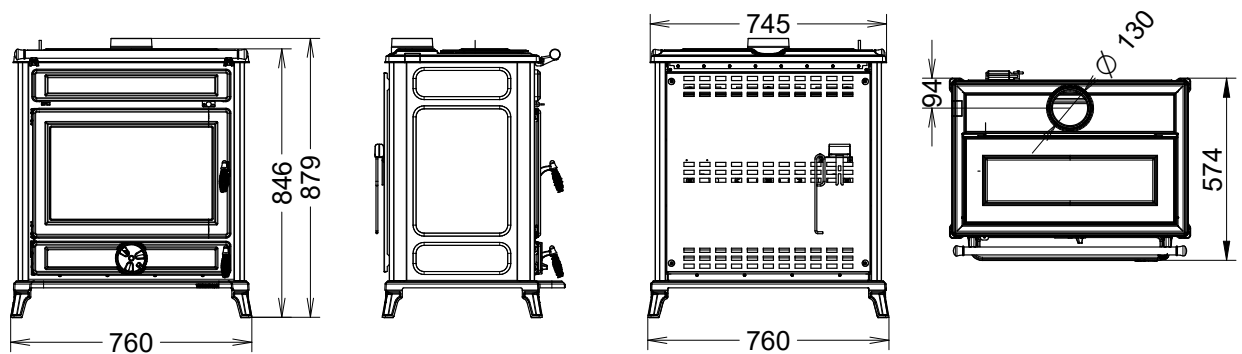
**ANNA EVO6**



**FILO EVO6**



**AGORA EVO7**



### 3 – ALLGEMEINE BESCHREIBUNG

#### 3.1 DER BRENNSTOFF

Als Brennstoff ist normales Scheitholz mit einem Feuchtigkeitsgehalt zwischen 10 und 20% und einem Heizwert von 10.400 bis 16.400 kJ/kg zu verwenden. Empfohlen wird Holz der Buche oder Weißbuche. Wird Holz mit einem geringeren Feuchtigkeitsgehalt oder einem höheren Heizwert benutzt, erzeugt der Ofen mehr Wärme.

Den richtigen Brennstoff zu kennen und zu benutzen, gehört zu den wichtigsten Aspekten, die für einen einwandfreien und dauerhaften Betrieb des Gerätes zu beachten sind. Diesbezüglich wird empfohlen, nur trockenes, gut abgelagertes Holz zu verwenden. Abgeraten wird davon, nasses oder weniger als 18 bis 20 Monate gelagertes Holz zu verwenden. Das könnte zu Fehlfunktionen und zur Bildung von Teer führen, der die Wände der Brennkammer dauerhaft schwärzt.

Empfohlen wird die Verwendung von Scheitholz mit einer Länge von höchstens 250 mm (empfohlener max. Querschnitt Ø 80 mm). Höchstens 2 bis 3 Scheite dürfen gleichzeitig aufgegeben werden. In der Agora Evo7 ist es auch möglich, 500 mm Holz zu laden.

#### MAXIMAL ZULÄSSIGE ZULADUNG:

- 1,9 Kg für SOFIA EVO6 und AGNESE EVO6
- 3,1 Kg für ILARIA EVO6 und FILO EVO6
- 3,4 Kg für VITTORIA EVO6 und ANNA EVO6
- 3,3 Kg für AGORÀ EVO7

#### ZWISCHEN ZWEI BRENNHOLZAUFGABEN DARF NICHT WENIGER ALS 1 STUNDE LIEGEN.

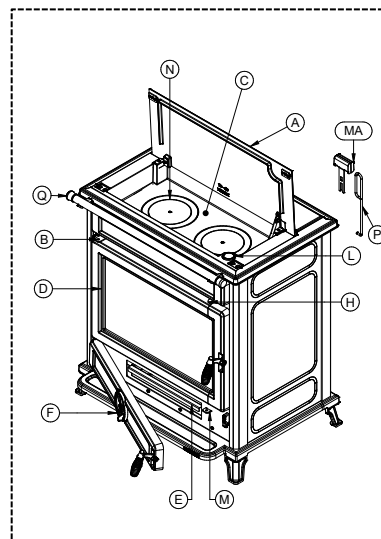
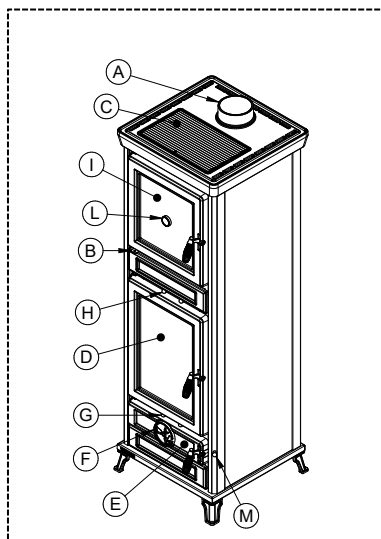


BEI ZUFÜHRUNG EINER HÖHEREN BRENNSTOFFMENGE ODER MEHREREN BRENNSTOFFAUFGABEN IN EINER STUNDE WIRD DAS GERÄT SEHR HOHEN TEMPERATUREN AUSGESETZT. AUS DIESEM GRUND WIRD IM RAHMEN DER GEWÄHRLEISTUNG KEIN SCHADEN ANERKANNT, DER DARAUS RESULTIERT, DASS DAS GERÄT LÄNGERE ZEIT SOLCH HOHEN TEMPERATUREN AUSGESETZT WURDE.



Bei Verwendung von Brennstoff, der den obigen Vorgaben nicht entspricht sowie bei Verwendung anderer Substanzen oder Brennstoffe erlischt sofort die Gewährleistung für das Gerät. Das Gerät darf nicht zur Müllverbrennung verwendet werden. Verboten ist die Benutzung sämtlicher flüssiger und gasförmiger Brennstoffe. Das Gerät darf nicht mit zu großen Brennstoffmengen überlastet werden. Der vorgegebene Höchstverbrauch ist streng einzuhalten.

#### 3.2 HAUPTKOMPONENTEN



#### LEGENDE

A	Rauchabzug	B	Smoke By-Pass
C	Warmhalteplatte	D	Feuerraumtür
E	Aschekasten	F	Primärluftregler
G	Sekundärlufthebel (Verbrennung)	H	Sekundärlufthebel (Glasscheibenreinigung)
I	Ofen	L	Thermometer
M	Hebel des Rostrüttlers	N	Gusseisenringe
MA	Griff Öffnung Warmhalteplatte	P	Betätigungselement
Q	Handlauf		

## B – Smoke By-Pass

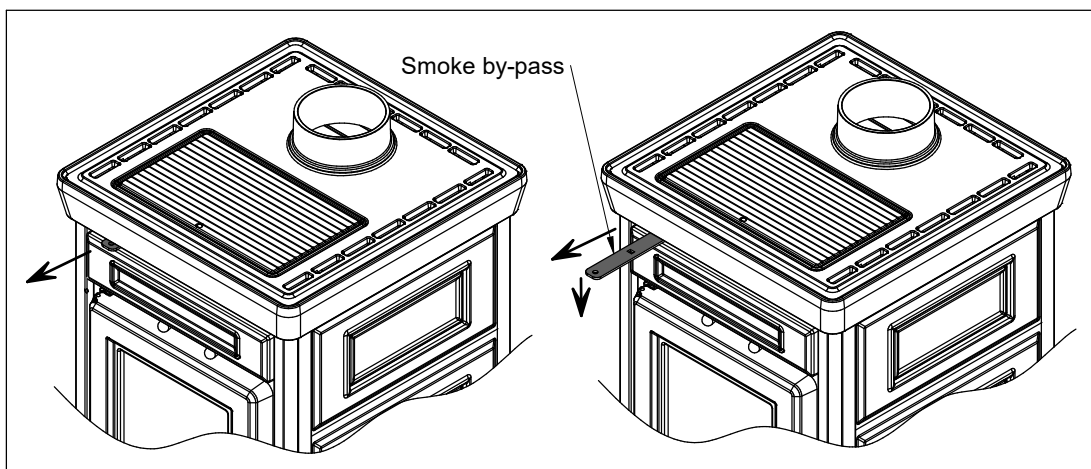
Mit ihm werden die Rauchgase direkt umgeleitet, was das Anfeuern zu Beginn und das Anfachen beim Nachlegen von Brennholz begünstigt. Er darf ausschließlich mit dem entsprechenden Schürhaken aus dem Lieferumfang und ausschließlich in der Zündphase oder beim Nachlegen von Brennholz betätigt werden.



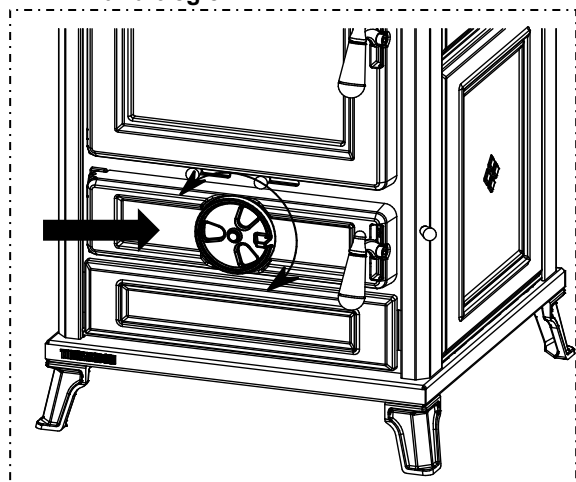
**ES IST VERBOTEN, DIE VORRICHTUNG SMOKE BY-PASS WÄHREND DES NORMALEN BETRIEBES OFFEN ZU LASSEN.**

Lässt man die Vorrichtung Smoke By-Pass während des normalen Betriebs offen, steigt der Brennstoffverbrauch über den erklärten Wert. Außerdem sinkt der Wirkungsgrad beträchtlich, das Gerät wird sehr hohen Temperaturen ausgesetzt. Aus diesem Grund werden im Rahmen der Gewährleistung keine Schäden anerkannt, die mittelbar oder unmittelbar aus der verlängerten Einwirkung solcher Temperaturen auf das Gerät herrühren. **ACHTUNG: Die Temperatur der Vorrichtung Smoke By-Pass ist während des Betriebes sehr hoch. Achten Sie deshalb darauf, sie nicht zu berühren. Sie darf nur mit dem zugehörigen Schürhaken aus dem Lieferumfang betätigt werden.**

Zieht man den Hebel nach außen, wird die direkte Rauchgasumleitung aktiviert, schiebt man ihn demgegenüber zum Ofen, wird die normale Rauchführung hergestellt.



## F – Primärluftregler

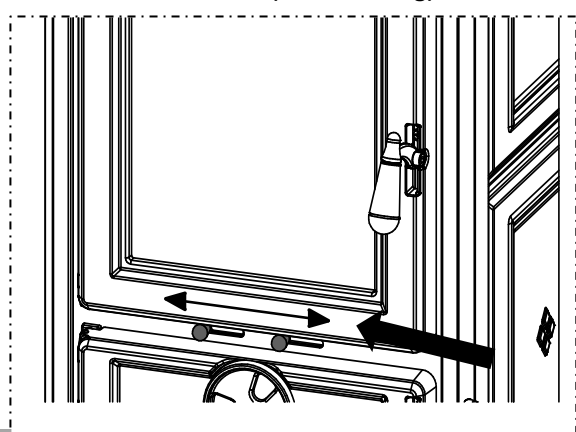


Mit ihm wird der Primärluftstrom geregelt. Indem sie den Rost des Feuerraums durchströmt, speist die Primärluft die Verbrennung und bestimmt dabei deren Leistung und Geschwindigkeit. Dreht man den Regler entgegen dem Uhrzeigersinn, wird der Luftstrom vermindert. Dreht man den Regler im Uhrzeigersinn, erhöht sich der Luftstrom.



**ACHTUNG: die Temperatur des Primärluftreglers ist während des Betriebs sehr hoch. Achten Sie deshalb darauf, ihn nicht zu berühren. Er darf nur mit dem zugehörigen Handschuh aus dem Lieferumfang betätigt werden.**

## G – Sekundärlufthebel (Verbrennung)



Sie regeln den Zustrom der Sekundärluft, die die Löcher im rückwärtigen Teil der Brennkammer durchströmt, dabei vorgeheizt wird und so die Zündung der zweiten Verbrennung unterstützt. Wird einer der beiden Hebel nach links umgelegt, verringert sich der Luftstrom. Verschiebt man ihn hingegen nach rechts, wird mehr Luft zugeführt.



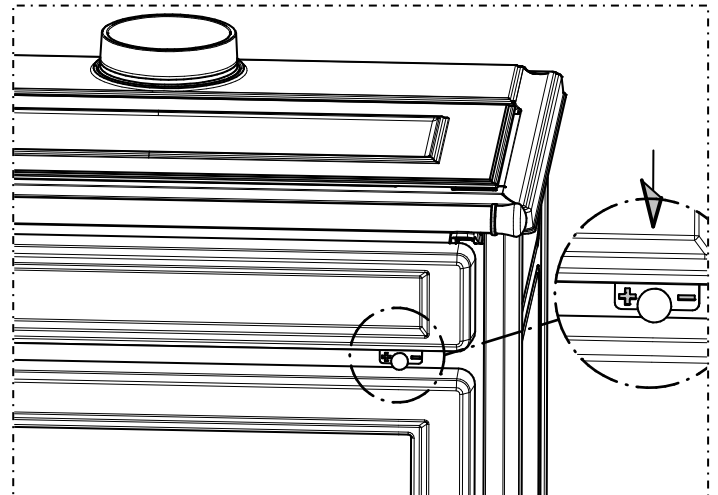
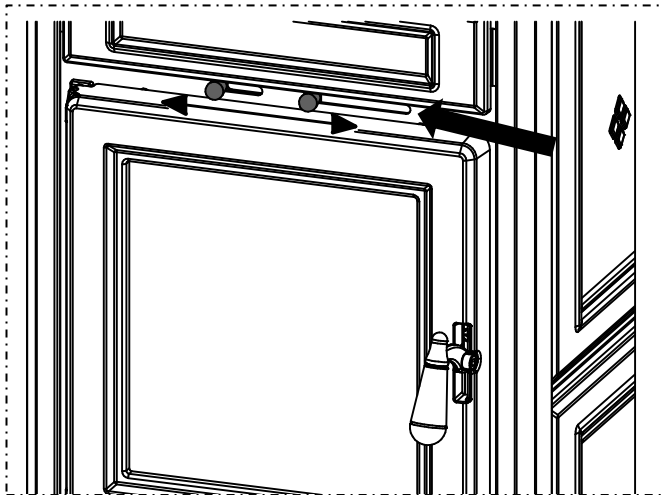
**ACHTUNG: die Temperatur der Sekundärlufthebel ist während des Betriebs sehr hoch. Achten Sie deshalb darauf, sie nicht zu berühren. Sie dürfen nur mit dem zugehörigen Handschuh aus dem Lieferumfang betätigt werden.**

## H – Sekundärlufthebel (Glasscheibenreinigung)

Sie regeln den Zustrom der Sekundärluft, die die Aufgabe hat, über die Glasscheibe zu strömen und sie so sauber zu halten. Wird einer der beiden Hebel nach links umgelegt, wird mehr sich der Luftzustrom. Verschiebt man ihn hingegen nach rechts, verringert Luft zugeführt.



**ACHTUNG:** die Temperatur der Sekundärlufthebel ist während des Betriebs sehr hoch. Achten Sie deshalb darauf, sie nicht zu berühren. Sie dürfen nur mit dem zugehörigen Handschuh aus dem Lieferumfang betätigt werden.



## 4 – INSTALLATION

### 4.1 AUFSTELLEN DES GERÄTES



Es wird empfohlen, die allgemeinen Hinweise aus Abschnitt 1.1 genau zu befolgen. Zu berücksichtigen ist vor allem, dass der Boden des Raumes, in dem das Gerät installiert ist, dessen Gewicht aushalten muss. Sollte diese Voraussetzung nicht erfüllt sein, sind entsprechende Abhilfemaßnahmen zu treffen (zum Beispiel die Verwendung einer Platte zur Verteilung der Gewichtsbelastung).



**ACHTUNG:** Der Raum, in dem das Gerät betrieben wird, muss ausreichend belüftet und frei von Feuchtigkeit und salzhaltiger Luft sein. Eine erhöhte Feuchtigkeit oder ein hoher Salzgehalt in der Raumluft kann zu Rost oder Korrosionsvorgängen führen, die im Rahmen der Gewährleistung nicht anerkannt werden. Das Gerät muss mit einem Mindestsicherheitsabstand zu Wänden und umstehenden Möbelstücken aufgestellt werden. Für leicht entzündliche Teile in der Nähe des Gerätes (z. B. Holzvertäfelungen, Möbel, Gardinen, Gemälde oder Sofas), die in der Tabelle mit den technischen Daten angegebenen Mindestabstände müssen unbedingt eingehalten werden.



Bei einem Fußboden aus Holz oder brennbarem Material ist es vorgeschrieben, zwischen Gerät und Boden einen Feuer hemmenden Bodenschoner zwischenzulegen. Die Installation in der Nähe wärmeempfindlicher Materialien ist dann zulässig, wenn ein geeigneter Schutz aus wärmedämmendem und feuerhemmendem Material zwischengeschaltet wird (Uni 10683). Die Missachtung dieser Auflagen führt zum sofortigen Erlöschen der Gewährleistung für das Gerät.

Der Kunden, der den Ofen betreibt, muss sich vom Installateur die Konformitätsbescheinigung der Anlage ausstellen lassen (inklusive Plan). Folgende Dokumente sind beizufügen:

- Bericht, in dem die Art der verwendeten Materialien genannt ist.
- Plan nach Art. 5 des Ministerialerlasses Nr. 37 vom 22. Januar 2008.
- Verweis auf vollständig oder teilweise vorhandene Konformitätserklärungen (z. B. Rauchkanal)
- Kopie der Bescheinigung über die Anerkennung der berufstechnischen Voraussetzungen.





Diese Dokumente müssen nach dem Gesetz gemeinsam mit der Installations-, Betriebs- und Wartungsanleitung aufbewahrt werden. Der Kunde, der den Ofen betreibt, muss selbst oder durch Dritte prüfen, ob die Installation nach den einschlägigen geltenden Vorschriften fachgerecht vorgenommen worden ist. Die Installation des Gerätes in nicht geeigneten Räumen wie Schlafzimmern, in Bädern, der Dusche oder in Garagen oder Car Ports ist unzulässig. Die Aufstellung des Gerätes in explosionsfähiger Atmosphäre ist untersagt.

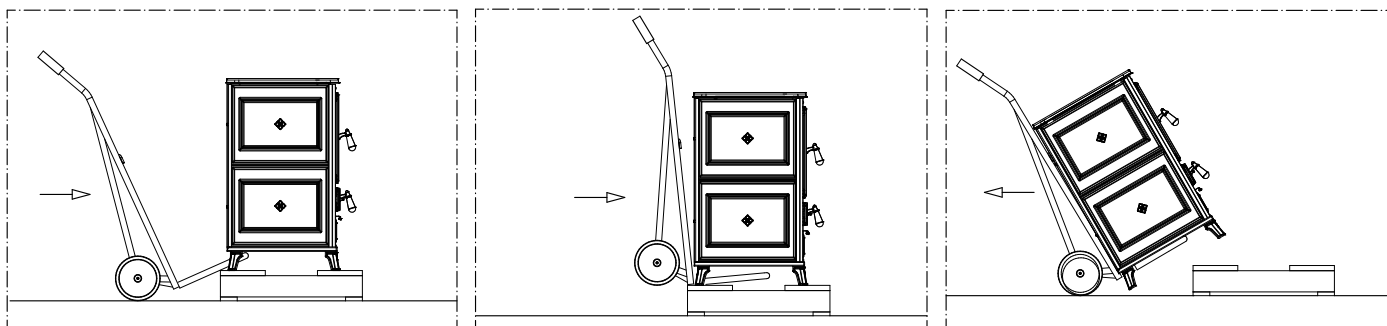


ACHTUNG, das Gerät ist kein Haushaltsgerät: Werden die Angaben aus diesem Handbuch nicht beachtet, ist die Installation nicht fachgerecht ausgeführt oder werden die einschlägigen Bestimmungen nicht befolgt, können sich sowohl für Menschen, als auch für Sachwerte Gefahrensituationen ergeben. Der Betreiber hat eigenverantwortlich zu überprüfen, ob der Raum ein geeignetes Lüftungsgitter für die Zufuhr des vom Gerät benötigten Sauerstoffes besitzt. Es ist streng untersagt, das Gerät zum Einbau in eine andere Einheit zu benutzen oder in der Nähe von Möbeln zu installieren.

## 4.2 ENTFERNEN DER TRANSPORTVERPACKUNG DES GERÄTES

Das Gerät wird auf Palette verpackt angeliefert. Das Gerät darf nur mit Karren und nur in senkrechter Position verbracht werden. Vor der Aufstellung und Installation muss das Gerät wie folgt von der Palette abgenommen werden:

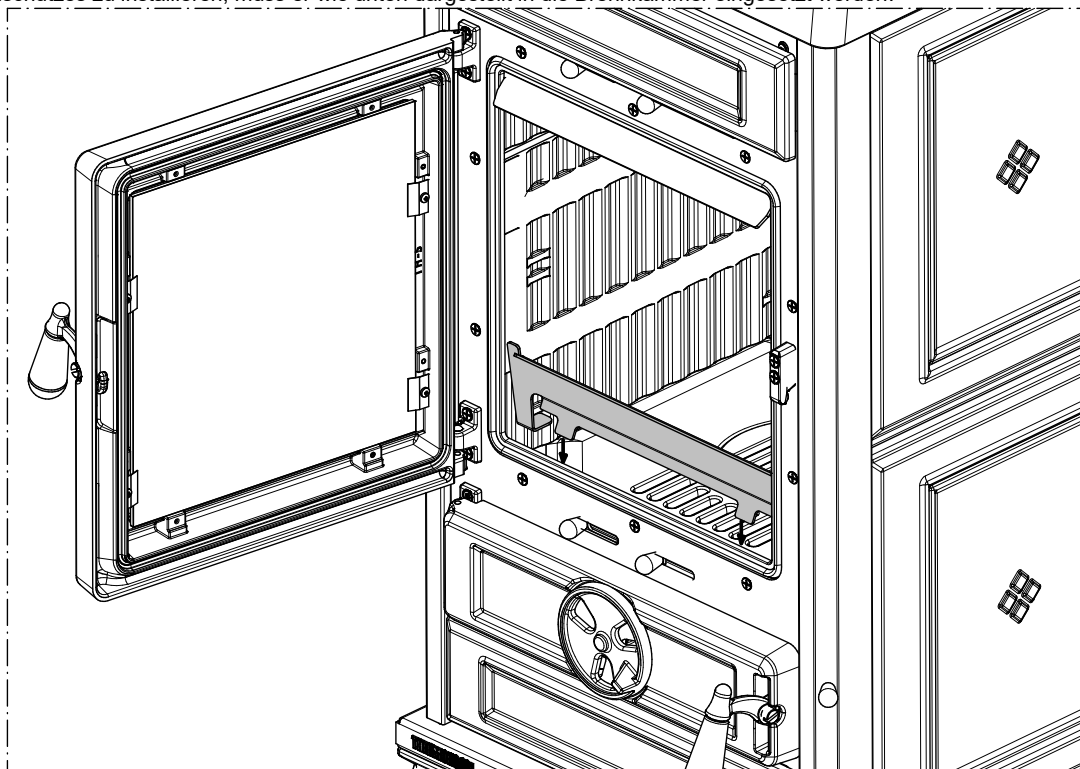
- Die Abdeckung und die Seitenplatten der Palette abnehmen.
- Das Gerät mit einer Sackkarre von der Palette nehmen. Das Gerät anheben, indem man den Hebel im hinteren Teil ansetzt. Wegen des Gewichts empfehlen wir, dass daran mindestens zwei Personen mitwirken. Beim Anheben ist Vorsicht geboten, weil sich der Schwerpunkt der Last im vorderen Teil konzentriert.
- Kontrollieren, ob sich alle beweglichen Komponenten an Ort und Stelle befinden. Ebenso müssen Etiketten und anderes selbstklebendes Material von den Scheiben entfernt werden.



**WICHTIG: DAS GERÄT IST BEIM AUSPACKEN SEHR VORSICHTIG ZU VERBRINGEN. DABEI ENTSTEHENDE SCHÄDEN FALLEN NICHT UNTER DIE GEWÄHRLEISTUNG.**

## 4.3 MONTAGE DES FLAMMENSCHUTZES

Um den Flammenschutz zu installieren, muss er wie unten dargestellt in die Brennkammer eingesetzt werden:



## 5 – VERKLEIDUNGEN

Das Gerät wird mit vormontierten Verkleidungen ausgeliefert.  
Für die Modelle aus Majolika oder Stein:



**ACHTUNG:** die Majoliken stammen aus handwerklicher Herstellung und können Haarrisse, farbliche Veränderungen oder kleine Schönheitsfehler aufweisen. Die Glasurschicht dehnt sich in anderem Maße aus, als die Majoliken und kann deshalb kleine Haarrisse aufweisen. Dies ist ein natürlicher Prozess und stellt deshalb keinen Mangel dar. Es wird empfohlen, die Majoliken ausschließlich mit einem trockenen Mikrofasertuch zu säubern. Werden feuchte oder nasse Tücher für die Reinigung benutzt, kommen die natürlichen Haarrisse der Glasur deutlicher zum Vorschein. Deshalb bei erkaltetem Gerät bitte nur mit einem trockenen, nicht schleifenden Tuch säubern.

Für die Modelle mit Verkleidung aus Metall:



**ACHTUNG:** Es wird empfohlen, das Metall ausschließlich mit einem trockenen oder leicht befeuchteten Mikrofasertuch zu säubern. Nur bei erkaltetem Gerät mit nicht schleifenden Tüchern reinigen.

## 6 – GEBRAUCH DES GERÄTES

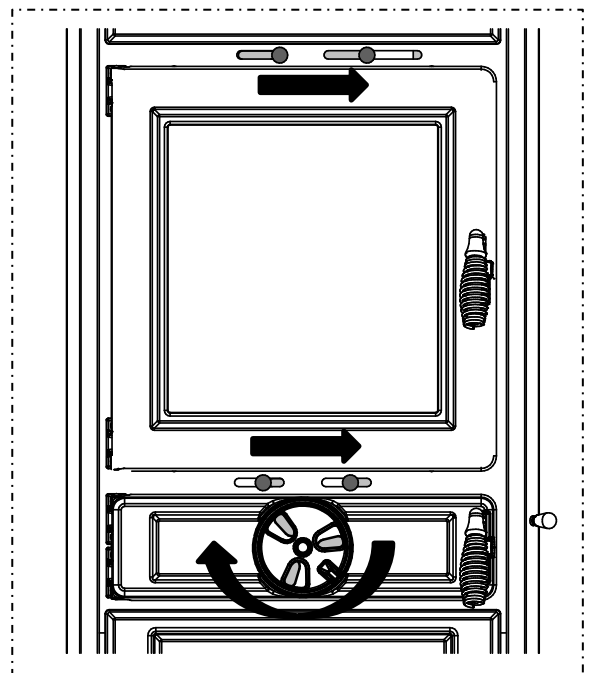


Das Gerät, insbesondere die Brennkammertür, wird im Betrieb heiß: es ist deshalb darauf zu achten, keine Oberfläche zu berühren. Ihr Gerät hat die EG-Kennzeichnung erhalten. Das Produkt darf nicht von Kindern, von Personen mit eingeschränkter geistiger oder körperlicher Fähigkeit sowie von Personen, die nicht über die Benutzung und Wartung des Produkts informiert sind, benutzt werden (die Anleitungen befinden sich in dem vorliegenden Installations-, Betriebs- und Wartungsanleitung). Während der Erwärmungs- und Abkühlungsphasen dehnt sich das Gerät wärmebedingt aus oder zieht sich kühlungsbedingt zusammen, was leichte Geräusche verursachen kann. Es handelt sich um einen normalen Vorgang und stellt in keiner Weise eine Fehlerhaftigkeit des Produktes dar.



**ACHTUNG:** Während des Betriebes muss die Tür vollständig geschlossen bleiben. Während des Betriebes können die Rauchgasrohre hohe Temperaturen erreichen. Vorsicht, nicht berühren. Es ist strikt verboten, zum Anfeuern des Gerätes flüssigen oder gasförmigen Brennstoff zu verwenden. Stellen Sie keine nicht hitzebeständigen, entzündlichen oder brennbaren Gegenstände in der Nähe vom Gerät: Sie müssen in angemessener Entfernung zum Ofen bleiben. Verwenden Sie das Produkt nicht als Auflage für die Trocknung von Kleidungsstücken. Gestelle zur Trocknung von Wäsche müssen in angemessener Entfernung zum Ofen bleiben.

Beim erstmaligen Einschalten trocknet der Lack des Produktes nach, sodass es normal ist, wenn ein leichter Geruch zu vernehmen ist. Es wird empfohlen, den Raum bis zur vollständigen Trocknung zu lüften.



### 6.1 EINSCHALTEN

Für die Anfeuerung des Ofens gilt die folgende Vorgehensweise:

- 1) Die Vorrichtung Smoke By-Pass aktivieren (siehe Abschnitt 3.2).
- 2) Den Primärluftregler etwa bis zur Mitte seines Drehhubes drehen (siehe Abbildung auf der vorherigen Seite).
- 3) Die Hebel für die zur Scheibenreinigung eingesetzte Sekundärluft ganz nach rechts stellen (siehe Abbildung auf der vorherigen Seite).
- 4) Die Sekundärlufthebel für die Verbrennung um etwa 1 cm nach rechts verstellen (siehe Abbildung auf der vorherigen Seite).



**ACHTUNG: VOR DEM ANFEuern IST STETS SICHERZUSTELLEN, DASS DAS GITTER DES FEUERRAUMS FREI VON ASCHEN UND VERBRENNUNGSRÜCKSTÄNDEN IST.**

- 5) Die Feuerraumtür öffnen und kleine Holzleisten aufgeben, die anschließend mit Papier oder anderen im Handel erhältlichen Zündmitteln angefeuert werden. Dann die Feuerraumtür (siehe nachstehende Abbildung) schließen.



**DIE VERWENDUNG FLÜSSIGER ODER GASFÖRMIGER SUBSTANZEN WIE ALKOHOL, BENZIN ODER ÄHNLICHEM ZUM ANFEuern ODER WIEDERANFACHEN DES FEUERS IST UNTERSAGT.**

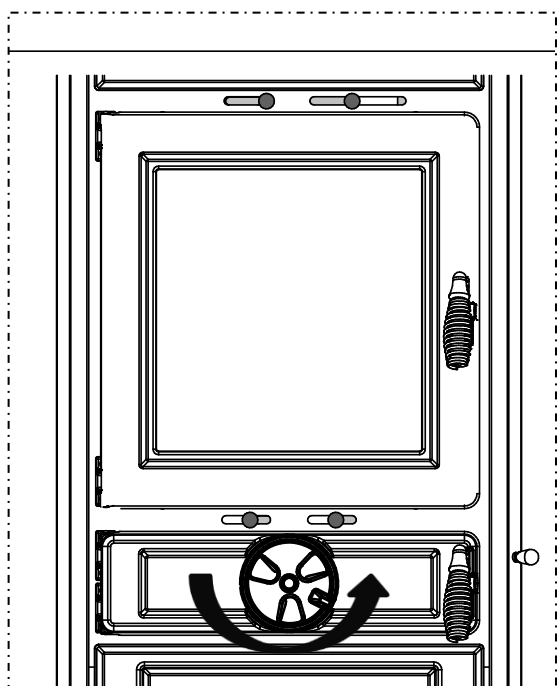
- 6) Bis der Ofen vollständig angefeuert ist (was etwa 30 Minuten benötigt) und wenn zahlreiche Glutherde vorhanden sind, darf das Gerät nicht unbeaufsichtigt gelassen werden.
- 7) Nach Abschluss der Zündphase die Vorrichtung Smoke By-Pass mit dem entsprechenden Schürhaken schließen.



**ACHTUNG: DIE TÜREN DES BRENNRAUMS UND DES ASCHEKASTENS DÜRFEN NUR ZUM ANFEUERN, ZUR BRENNHOLZEINGABE UND ZUM ENTFERNEN DER RÜCKSTÄNDE GEÖFFNET WERDEN. WÄHREND DES NORMALEN BETRIEBS MUSS DIE FEUERRAUMTÜR FEST VERSCHLOSSEN BLEIBEN. DIE VORRICHTUNG SMOKE BY-PASS MUSS DEAKTIVIERT BLEIBEN.**

Lässt man die Vorrichtung Smoke By-Pass während des normalen Betriebs offen, steigt der Brennstoffverbrauch über den erklärten Wert. Außerdem sinkt der Wirkungsgrad beträchtlich, das Gerät wird sehr hohen Temperaturen ausgesetzt. Aus diesem Grund werden im Rahmen der Gewährleistung keine Schäden anerkannt, die mittelbar oder unmittelbar aus der verlängerten Einwirkung solcher Temperaturen auf das Gerät herrühren. **ACHTUNG: Die Temperatur der Vorrichtung Smoke By-Pass ist während des Betriebes sehr hoch. Achten Sie deshalb darauf, sie nicht zu berühren. Sie darf nur mit dem zugehörigen Schürhaken aus dem Lieferumfang betätigt werden.**

## 6.2 NACHFÜLLEN VON BRENNSTOFF



Es handelt sich um ein Gerät mit intermittierender Verbrennung, das durch das Nachlegen von Holz gespeist werden muss. Wenn in der Brennkammer Glut vorhanden, die Verbrennung also in vollem Gange ist, wird wie folgt die erste Befüllung vorgenommen:

- 1) Die Vorrichtung Smoke By-Pass aktivieren.
- 2) Einige Sekunden warten und die Feuerraumtür langsam öffnen, um einen Austritt von Rauchgasen zu vermeiden. Dann die Glut mit dem geeigneten Schürhaken verteilen.

**Zur Beachtung: Das Zünden und das Nachlegen von Brennstoff sind bei einem Glutbett, das dicker als 3 cm ist, untersagt, weil in diesem Fall ein korrekter Gebrauch des Gerätes nicht gewährleistet ist.**

- 3) Zwei Holzstücke parallel zueinander ablegen, wie in den nachstehenden Abbildungen zu sehen ist. Ihr Gewicht darf den Wert aus der Tabelle mit den technischen Daten nicht überschreiten. Sie sind mitten auf dem Rost der Brennkammer abzulegen.
- 4) Die Feuerraumtür langsam schließen und die Vorrichtung Smoke By-Pass mit dem zugehörigen Schürhaken deaktivieren.
- 5) Den Primärluftregler bis fast zum Ende entgegen dem Uhrzeigersinn drehen, so dass die Schlitze nur etwa einen Millimeter offen bleiben (siehe die nebenstehende Abbildung).
- 6) Um das Feuer wieder anzufachen, sind die Luftdurchströmöffnungen von Asche zu befreien. Auf diese Weise wird die Verbrennung verbessert. Weiteres Holz darf erst dann nachgelegt werden, wenn das vorherige Holz aufgebrannt oder zu Glut geworden ist. Die Befuerungstür des Feuerraums langsam öffnen, und die Holzstücke geordnet auf das Glutbett legen. Zum Abschluss die Tür langsam schließen.





### 6.3 THERMOMETER

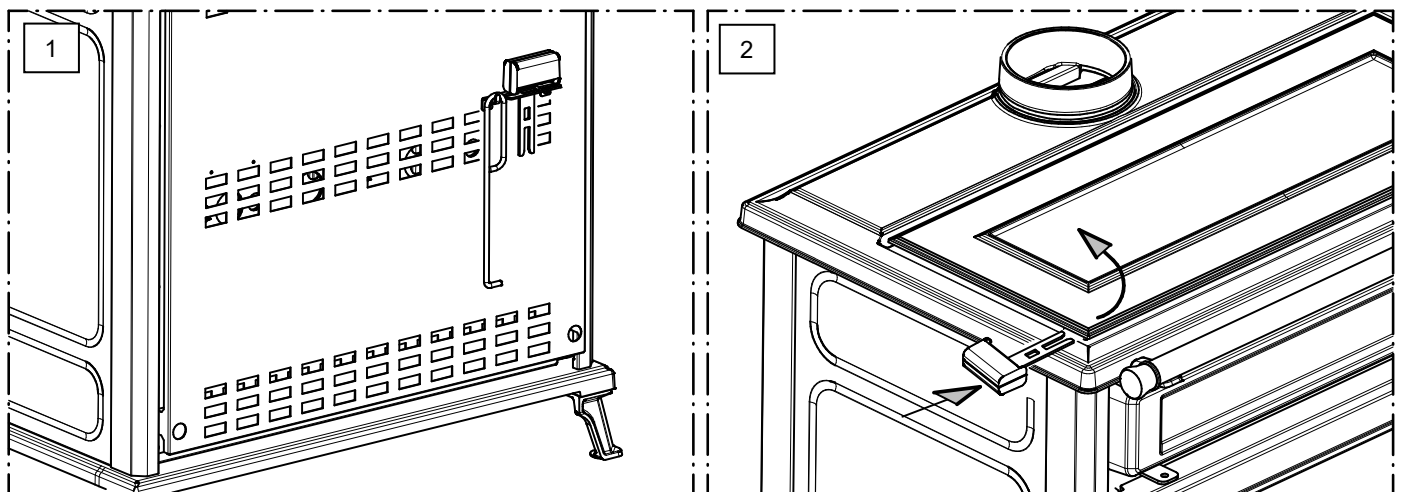


Einige Modelle verfügen über ein Thermometer, das die Temperatur des Backofens oder des Warmhalteplatte anzeigt. **DAS THERMOMETER GESTATTET DAS ABLESEN DER UNGEFÄHREN, ALSO NICHT RECHTSVERBINDLICHEN TEMPERATUR. DIE TEMPERATUR HÄNGT STARK AB VON DER GÜTE DES ZUGEFÜHRTEN BRENNSTOFFS, DEM ZUG DES RAUCHKANALS UND ANDEREN FAKTOREN, DIE ZUWEILEN AUCH PLÖTZLICHE ÄNDERUNGEN ERFAHREN KÖNNEN. ES IST SOMIT STETS NACH AUGENSCHIN ZU PRÜFEN, WIE WEIT DIE GERICHTE GEGART SIND.**

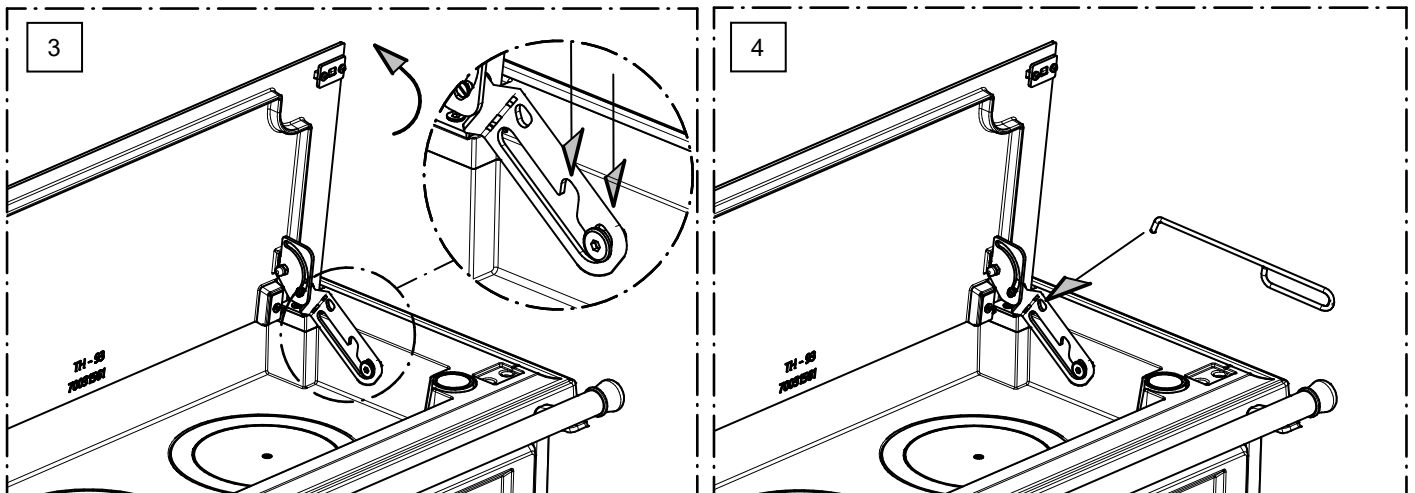
### 6.4 ÖFFNEN DES WARMHALTEFACHS (SCRIGNO)

Das Modell Filò und Agorà Evo7 verfügt über eine verdeckte Warmhalteplatte. Um das Regal zu öffnen, befolgen Sie die nachstehenden Anweisungen:

- 1) Ziehen Sie den Griff heraus, der an der Halterung auf der Rückseite des Geräts befestigt ist (siehe Abbildung 1). Der Griff sollte immer mit dem mitgelieferten Handschuh bedient werden.
- 2) Führen Sie den Griff mithilfe des mitgelieferten Schutzhandschuhs in die angegebene Aussparung auf der rechten oder linken Seite des Deckels ein (siehe Abbildung 2) und heben Sie ihn bis zur Endposition an.



- 3) Der Deckel kann mithilfe der in Abbildung 3 gezeigten Arretierungen in zwei verschiedenen Positionen arretiert werden.
- 4) Um den Deckel wieder zu schließen, heben Sie ihn bis zum Anschlag an, so dass die Stange die Verriegelungspunkte passiert (siehe Abbildung 4), und begleiten Sie ihn vorsichtig nach unten.



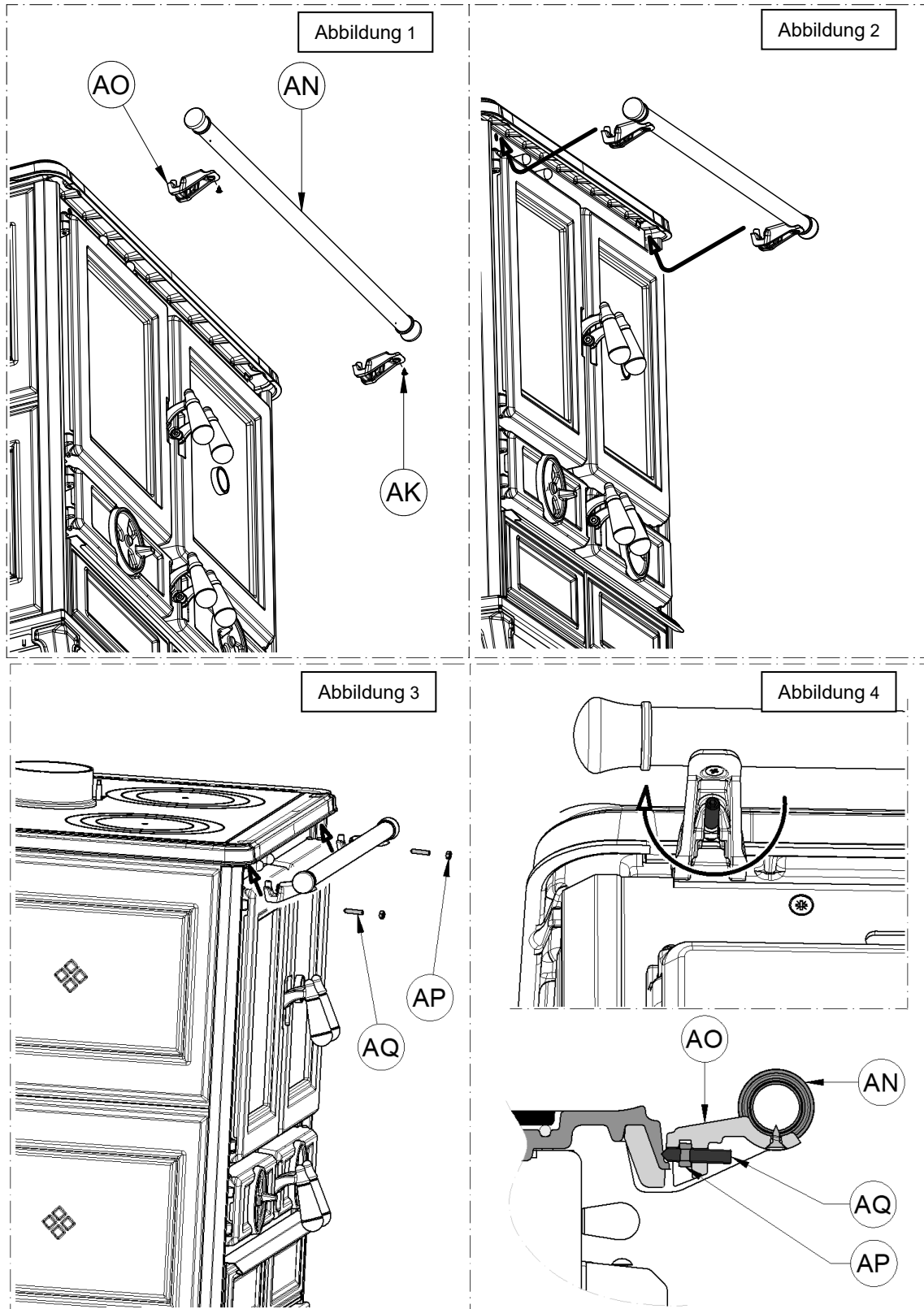


**WARNUNG:** Die Temperatur des Griffs, des Deckels, des Schürhakens und des Verriegelungshebels ist während des Betriebs sehr hoch; achten Sie daher darauf, sie nicht zu berühren. Sie sollten nur mit dem mitgelieferten Handschuh bedient werden.

### 6.5 MONTAGE DES VORDEREN HANDLAUFES (NUR AUF FILO UND AGORÀ EVO7)

Für die Befestigung des vorderen Handlaufes gilt die folgende Vorgehensweise, die zu beachten ist:

- 1) Die beiden Halterungen (AO) mit den 2 Schrauben (AK) am Handlauf (AN) fixieren. Siehe dazu die Abbildung 1.
- 2) Den Handlauf einschließlich der Halterungen unter dem Rahmen des Kochfeldes einfügen, wie in Abbildung 2 gezeigt.
- 3) Die 2 Muttern (AP) auf die Schrauben (AQ) drehen, wie in Abbildung 3 dargestellt.
- 4) Die Schrauben mit Mutter (AQ) in den Handlauf einschließlich dessen Halterungen einsetzen und anziehen, bis der Handlauf fest mit dem Gerät verbunden ist. Siehe hierzu die Abbildung 4.

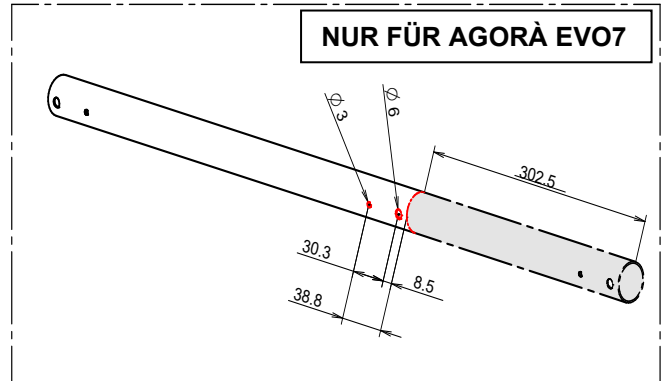
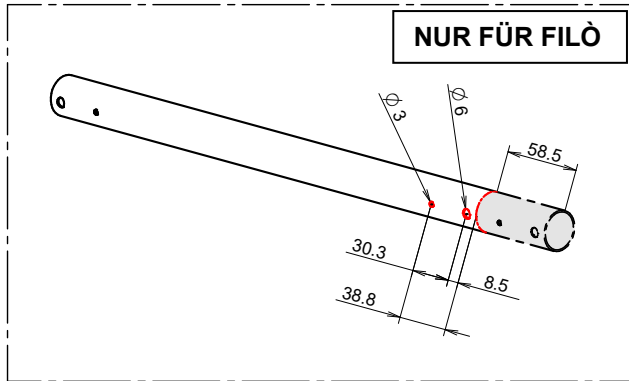


## 6.6 SEITLICHER HANDLAUF (NUR BEI FILÒ UND AGORÀ EVO7)

Wenn der Handlauf nicht frontal angebracht werden soll, kann er auch seitlich angebracht werden, nachdem das mitgelieferte Rohr gekürzt wurde. In diesem Fall müssen die in den folgenden Abbildungen angegebenen Maße eingehalten werden.



Dieser Vorgang darf nur von fachlich qualifiziertem Personal durchgeführt werden, das gemäß dem Dekret Nr. 37 vom 22. Januar 2008 und den entsprechenden Vorschriften qualifiziert ist.



## 6.7 REGELN FÜR DEN EINWANDFREIEN BETRIEB

- Der vorgegebene Höchstverbrauch ist einzuhalten. Der Ofen darf nicht durch eine zu große Brennstoffmenge überlastet werden, weil Schäden die Folge sein können.



### MAXIMAL ZULÄSSIGE ZULADUNG:

- 1,9 Kg für SOFIA EVO6 und AGNESE EVO6
- 3,1 Kg für ILARIA EVO6 und FILÒ EVO6
- 3,4 Kg für VITTORIA EVO6 und ANNA EVO6
- 3,3 Kg für AGORÀ EVO7

### ZWISCHEN ZWEI BRENNHOLZAUFGABEN DARF NICHT WENIGER ALS 1 STUNDE LIEGEN.



BEI ZUFÜHRUNG EINER HÖHEREN BRENNSTOFFMENGE ODER MEHREREN BRENNSTOFFAUFGABEN IN EINER STUNDE WIRD DAS GERÄT SEHR HOHEN TEMPERATUREN AUSGESETZT. AUS DIESEM GRUND WIRD IM RAHMEN DER GEWÄHRLEISTUNG KEIN SCHADEN ANERKANNT, DER DARAUS RESULTIERT, DASS DAS GERÄT LÄNGERE ZEIT SOLCH HOHEN TEMPERATUREN AUSGESETZT WURDE.



DAS HOLZ DARF NICHT IN DIE BRENNKAMMER GEWORFEN, SONDERN MUSS LANGSAM IN IHR ABGELEGT WERDEN. WIRD DAS HOLZ GEWORFEN, KÖNNEN TEILE SCHADEN NEHMEN, DER IN DIESEM FALL NICHT UNTER DIE GEWÄHRLEISTUNG FÄLLT.

- Das Gerät darf nicht zur Müllverbrennung verwendet werden. Die Benutzung flüssiger und gasförmiger Brennstoffe ist untersagt.
- Halten Sie sich genau an die Betriebsanleitungen in diesem Handbuch.
- Prüfen Sie stets, ob der in die Brennkammer eingeführte Brennstoff wie vorgesehen zündet. Vergewissern Sie sich dessen stets, um die Aufstauung von unverbrannten Gasen zu vermeiden. Größere Mengen solcher aufgestauter Gase können einen Druck entwickeln, der den mechanischen Widerstand des Glases und der Ofenkomponenten überwindet. In diesem Fall wird keine Haftung übernommen.
- Bei widrigen Witterungsverhältnissen wie etwa Tiefdruckwetter, windigem oder regnerischem Wetter kann ebenso wie bei höheren Außentemperaturen der Durchzug abnehmen oder im Kamin ein umgekehrter Durchzug entstehen. In diesen Fällen können die Abgase nicht vollständig abgesaugt werden. Dann muss die Primärluftzufuhr erhöht werden. Außerdem sind geringere Mengen und kleinere Stückelungen des Brennstoffs aufzugeben, um den Durchzug des Rauchkanals wieder in Gang zu bringen. Falls im Raum Rauchgeruch wahrzunehmen ist oder bemerkt wird, dass sich die Rauchgase in der Brennkammer stauen, muss von der Verwendung des Gerätes abgesehen werden.

## 7 – REINIGUNG UND WARTUNG

### 7.1 VORBEMERKUNGEN



Um stets einen einwandfreien Betrieb und einen optimalen Wirkungsgrad des Gerätes sicherzustellen, müssen die nachstehend beschriebenen Schritte ausgeführt werden. Es wird empfohlen, den vorgeschriebenen Turnus einzuhalten.

Wird das Produkt länger nicht verwendet, besteht vor der erneuten Benutzung die Pflicht, den Rauchkanal und den gesamten Schornstein auf freien Durchgang zu überprüfen. Die nachstehenden Angaben müssen genau befolgt werden: Ihre Missachtung kann dem Produkt, der Anlage, Sachwerten und den Benutzern des Gerätes schwere Schäden zufügen.



Achtung: Das Gerät nicht nass werden lassen oder mit nassen Händen berühren. Keine heiße Asche ansaugen: Das verwendete Sauggerät kann dabei Schaden nehmen. Alle in diesem Handbuch beschriebenen Reinigungen müssen bei erkaltetem Gerät ausgeführt werden.

**Der Betreiber muss in regelmäßigen Zeitabständen das Gerät selbst reinigen oder von einem autorisierten Kundendienst reinigen lassen, wie in diesem Handbuch beschrieben. Es ist außerdem ratsam, jährlich den Funktionszustand des Rauchkanals überprüfen zu lassen.**

### 7.2 REINIGUNG UND WARTUNG

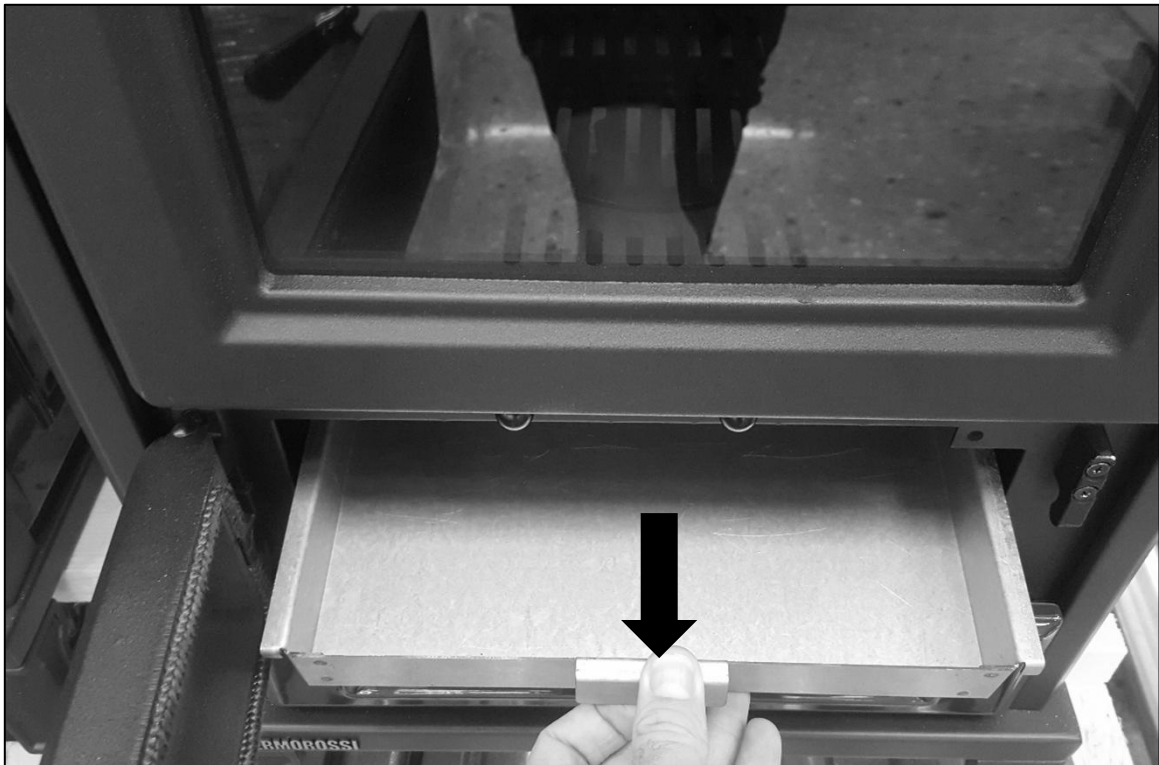
#### BEI JEDEM NACHLEGEN VON BRENNSTOFF:

- Den Hebel des Rostrüttlers ein paar Mal betätigen, damit die Asche durch die Löcher des Rostes nach unten fällt. Das Brennkammgitter ist sorgfältig zu reinigen, indem man die Asche durch seine Öffnungen fallen lässt; Die Luft muss stets das Gitter des Feuerraumes ungehindert durchströmen können. Verwenden Sie zur Unterstützung den im Lieferumfang enthaltenen Schürhaken.



**ALLE ZWEI TAGE oder BEI BEDARF:**

- Den Aschekasten leeren. Es wird empfohlen, den Kasten regelmäßig zu leeren und zu vermeiden, dass er ganz voll wird.



**WÖCHENTLICH:**

- Mit einem Aschesauger die Brennkammer aussaugen.

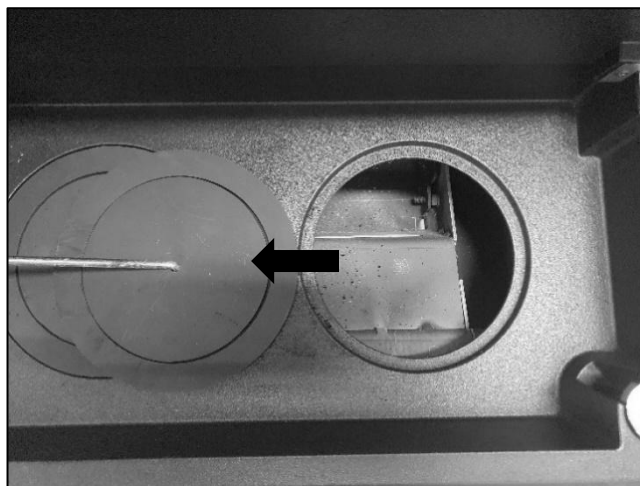
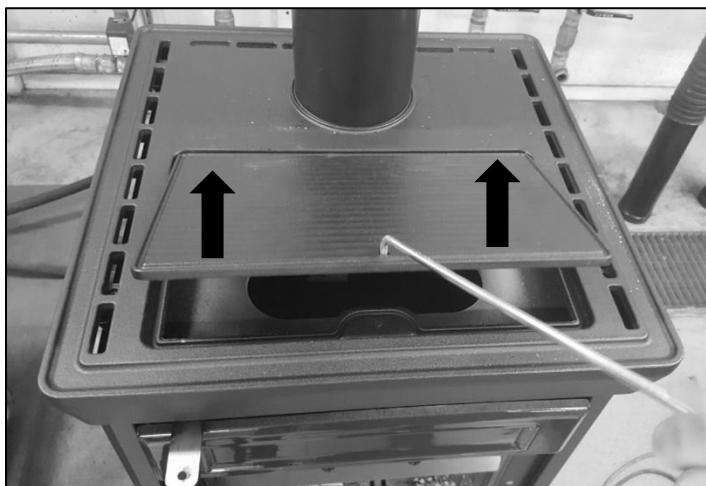
**ALLE 6 MONATE:**

- Die Vorrichtung Smoke By-Pass aktivieren und mit einer Reinigungsbürste die Rauchführung säubern, wie im nachstehenden Foto gezeigt:

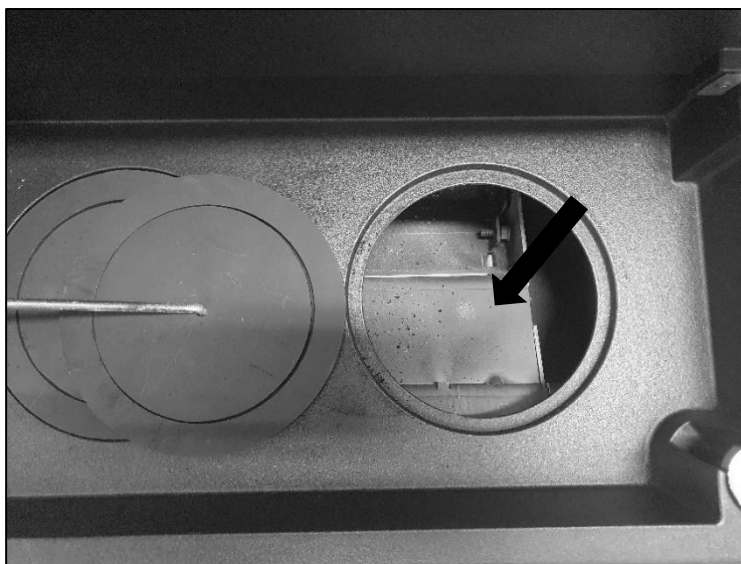
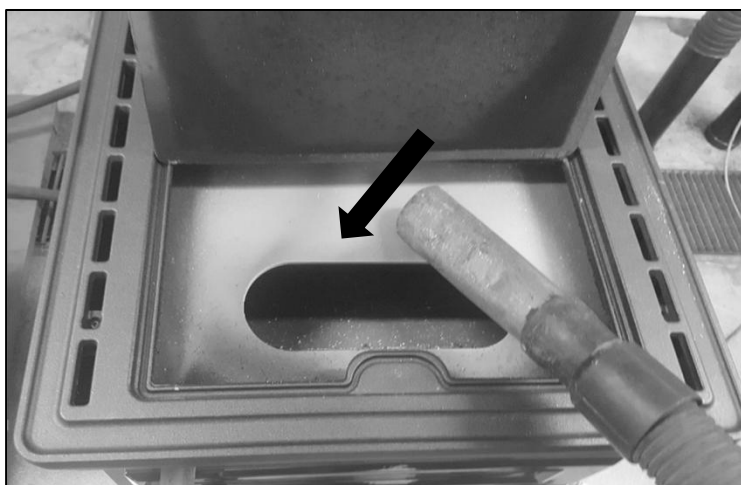




- Die Warmhalteplatte mit dem zugehörigen Schürhaken aus dem Lieferumfang abheben.



- Den Rauchumlauf mit einem Aschesauger gründlich säubern.



**MINDESTENS EINMAL IM JAHR:**

- Der Rauchkanal ist zu säubern. Wenn waagerechte Teilstücke existieren, müssen Asche- und Rußablagerungen festgestellt und entfernt werden, bevor diese den Rauchzug verstopfen.

**7.3 REINIGUNG GUSSEISEN UND GLASSCHEIBEN**

Die Glasscheiben und alle Gusseisenteile dürfen nur bei erkaltetem Gerät mit trockenen, nicht schleifenden Tüchern und schonenden Reinigungsmitteln gereinigt werden.

## 8 – RAUCHGASKANAL

### 8.1 VORBEMERKUNG



Aufgrund der zahlreichen Unfälle, die sich wegen des schlechten Zustandes von Rauchabzügen in Privatwohnungen ereignen, haben wir den folgenden Abschnitt aufgenommen, der den Installateur bei seiner Aufgabe unterstützen soll, alle zur Beseitigung entstehender Verbrennungsgase bestimmte Elemente zu prüfen.



Der Rauchabzug muss entsprechend der Norm UNI7129, UNI 10683 ausgeführt sein. Die Richtwerte der Norm sind einzuhalten. Insbesondere muss der Abzug den Brandschutzvorschriften entsprechen.

**Die nachstehenden Angaben müssen genau befolgt werden: Ihre Missachtung kann dem Produkt, der Anlage, Sachwerten und den Benutzern des Gerätes schwere Schäden zufügen.**

### 8.2 BELÜFTUNG DER RÄUMLICHKEITEN



ACHTUNG: Wenn Saugzuggebläse oder andere Geräte in dem Raum betrieben werden, in dem auch das Produkt installiert ist, können Probleme mit dem Betrieb des Produktes auftreten.

ACHTUNG: Weder die Belüftungsöffnungen, noch die Lufteinlässe des Gerätes dürfen verschlossen werden.

Es ist unabdingbar, dass im Aufstellungsraum des Gerätes eine ausreichende Luftmenge garantiert ist, welche die Verbrennungsluftzufuhr des Wärmeerzeugers und die Raumbelüftung sicherstellt. Die natürliche Luftzufuhr muss auf direktem Wege über dauerhafte, in den äußeren Abschlusswänden angelegte dauerhafte Öffnungen oder über einzelne oder gemeinsam genutzte Lüftungskanäle erfolgen.

Die Belüftungsluft muss fern von Verschmutzungsquellen entnommen werden.

Die Wandöffnungen müssen die folgenden Voraussetzungen erfüllen:

- sie müssen einen freien Strömungsquerschnitt von mindestens 6cm<sup>2</sup> pro kW installierter Wärmebelastung aufweisen, der Mindestquerschnitt beträgt 100cm<sup>2</sup>;
- sie müssen so beschaffen sein, dass die Öffnungseingänge sowohl innen als auch außen an der Wand nicht zugesetzt werden können;
- sie müssen durch Gitter oder ähnliche Systeme geschützt sein, ohne dass dadurch der offene Querschnitt herabgesetzt wird;
- sie müssen nahe dem Bodenniveau an einer Stelle gelegen sein, wo sie den einwandfreien Betrieb der für die Abführung der Verbrennungsprodukte zuständigen Vorrichtungen nicht behindern. Können die Öffnungen nicht an solcher Stelle positioniert werden, muss der offene Belüftungsquerschnitt um mindestens 50% erhöht werden.



**Das folgende Kapitel ist nicht so zu verstehen, dass es die Normen UNI 7129, UNI 10683 und EN13240 ersetzt. Der Fachinstallateur muss auf jeden Fall im Besitz der obigen Normen in ihrer neuesten Fassung sein.**

### 8.3 RAUCHGASABZUG



Rauchkanal, Rauchabzug, Kamin und Schornstein (definiert als Anlage zur Abführung der Verbrennungsprodukte) sind Bestandteile der Wärmeanlage und müssen den Gesetzesbestimmungen (D.M. 37/08 - früheres Gesetz 46/90) sowie den spezifischen Installationsvorschriften für den jeweiligen Brennstoff entsprechen. Kamine, Öfen und Grille dürfen nicht in Räumlichkeiten installiert werden, in denen sich funktionierende Gasgeräte des Typs A und B befinden (für die Einstufung siehe UNI 10642 und UNI 7129). Die Verbindung zwischen dem Gerät mit Zuluftbedarf und dem Rauchabzug darf Rauchgas nur von einem Wärmeerzeuger beziehen.



Der Installierende muss eine oder mehrere Stellen für den Zugang zum Rauchkanal vorsehen, die dazu dienen, nach der Installation des Gerätes die Emissionen zu überprüfen. Diese Zugangsstellen müssen so ausgeführt sein, dass sie sich wieder dicht schließen lassen, um das Austreten der Abgase zu vermeiden.



Es wird empfohlen, den Rauchabzug zu dämmen und optimal so zu bemessen, dass eine Kondensatbildung ausgeschlossen ist.

#### 8.3.1 KAMINARTEN

Für die Bauweise der Kamine gelten die folgenden Definitionen:

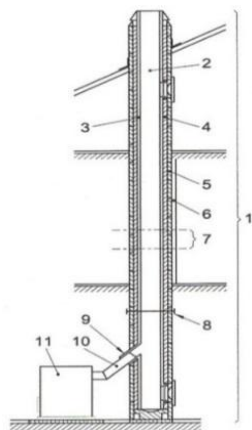
- System: Kamin mit einer Kombination aus abgestimmten Komponenten (Innenrohr, Dämmung, Außenmantel etc...), die von einem einzelnen Hersteller hergestellt oder spezifiziert werden und eine CE-Zertifizierung gemäß der einschlägigen Norm besitzen;
- Verbundkamin: Vor Ort installierter oder gebauter Kamin aus einer Kombination aufeinander abgestimmter Komponenten wie Innenrohr (direkt mit den Rauchgasen in Berührung kommende Wand), eventueller Dämmung und Außenmantel (Wand), die von verschiedenen Herstellern oder aus einer Hand geliefert werden können.
- Intubierung: Eingezo-gen wird eine spezifische Rauchführung aus nicht brennbarem Material in einen bestehenden Kanal (auch wenn dieser neueren Baudatums ist), der frei ist und ausschließlich für diese Funktion genutzt wird.

### 8.3.2 BESTANDTEILE RAUCHKANAL / RAUCHGASSYSTEM

Bestandteile und Nebenelemente eines Kamins

**Legende**

- 1 Kamin
- 2 Abströmweg
- 3 Rauchführung
- 4 Wärmedämmung
- 5 Außenwand
- 6 Mantel oder Verkleidung
- 7 Kaminelement
- 8 Mehrwandiger Kamin
- 9 Verbindungsstück Des Kamins
- 10 Rauchkanal
- 11 Wärmegenerator

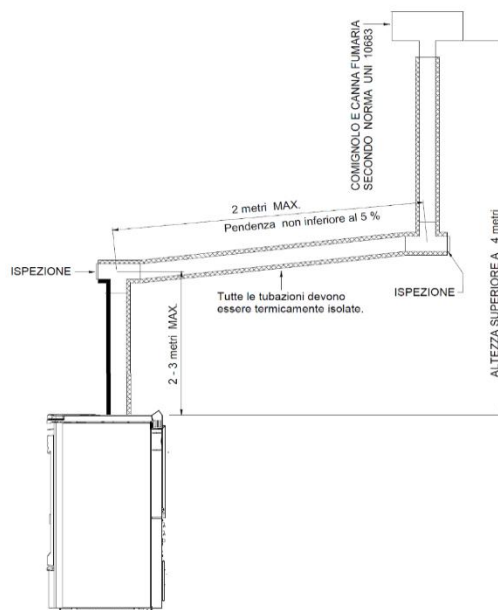


Jeder Kamin muss mindestens aus den von der Norm UNI EN 1443 vorgegebenen Komponenten bestehen, die auch in der nebenstehenden Abbildung dargestellt sind.



**ACHTUNG:** In jedem Fall verboten ist die Rauchabführung über die Wand, also über die Fassade der Gebäudewand ohne Kamin / Rauchabzug / Rauchführung, mit dem / der die Verbrennungsprodukte zum Dach geführt werden.

LEGENDA	LEGENDE
COMIGNOLO E CANNA FUMARIA SECONDO NORMA UNI 10683	SCHORNSTEIN UND RAUCHKANAL NACH DER NORM UNI 10683
Tutte le tubazioni devono essere termicamente isolate	Alle Rohrleitungen müssen wärmegeädmt sein
ISPEZIONE	INSPEKTIONSSTELLE
ALTEZZA SUPERIORE A 4 metri	HÖHE ÜBER 4 M.
Pendenza non inferiore al 5%	Gefälle nicht unter 5%
2 metri MAX	MAX. 2 Meter
2-3 metri MAX	MAX. 2-3 Meter



### 8.3.3 KONTROLLEN VOR INSTALLATION DES GERÄTES

Der Kunde, der den Ofen betreibt, muss eine "Konformitätsbescheinigung des Rauchkanals" besitzen (Ministerialerlass Nr. 37 vom 22. Januar 2008).

Der Rauchkanal muss nach der Norm UNI 10683 ausgeführt werden.

Der in der nebenstehenden Abbildung dargestellte Rauchabzug ist die beste Lösung, die erforderlich ist, um die Abführung der Rauchgase sicherzustellen. Sollen die Rauchgase über das Dach hinaus abgeführt werden, sind ein T-Stück mit Inspektionsverschluss, der Höhe des Abzugsrohrs angepasste Verbindungsbügel, eine Kaminverwahrung, die durch das Dach geführt wird und ein Rauchkanal als Witterungsschutz erforderlich.

Bei einem klassischen gemauerten Abzug sind ein T-Stück mit Inspektionsverschluss und sachgerechte Tragbügel erforderlich. Wenn der Rauchkanal zu groß ist, muss er durch Einziehen eines Rohres aus porzellan-emailliertem Stahl oder rostfreiem Stahl mit sachgerechtem Durchmesser nachgerüstet werden.

Der Rauchabzug ist an seinem Ein- und Ausgang zum gemauerten Teil sachgerecht abzudichten. Es ist strikt untersagt, am Ende des Abzugsrohres ein Netz anzubringen, weil dadurch der Betrieb des Geräts beeinträchtigt werden könnte.

Sollte der Rauchgaskanal fest eingebaut sein, ist die Anbringung von Inspektionsöffnungen sinnvoll, um ihn - vor allem in den waagerechten Teilstücken - innen reinigen zu können.

Zu diesem Zweck folgen Sie der schematischen Darstellung. Das oben Gesagte ist unabdingbar, um Asche und unverbrannte Bestandteile entfernen zu können, die sich entlang des Abzugskanals ablagern können. Die verschiedenen Verbindungsstücke sind mit rotem Silikon (der Temperaturen bis 350°C standhält) abzudichten.

Der Kanal muss mit wärmedämmendem Material (Steinwolle, Keramikfasern) verkleidet sein. Alternativ können auch vorgedämmte Rohre benutzt werden.

**DER RAUCHABZUG DARF AUSSCHLIESSLICH VOM GERÄT GENUTZT WERDEN.**

Alle Teilstrecken der Rauchführen müssen sich inspizieren und entfernen lassen, um sie von innen zu reinigen.

**ACHTUNG:** Wenn der Rauchabzug nicht ausreichend wärmegeädmt oder zu lang ist, kann sich Kondenswasser bilden. Es wird empfohlen, in der Nähe des Rauchaustritts am Gerät einen Kondensatablass einzurichten. Das Gerät darf ausschließlich an eine einzelne Abgasanlage angeschlossen werden, die nur diesem Gerät dient.

Ist der Wärmerezeuger mit einem normwidrigen Rauchführungssystem verbunden, besteht die Möglichkeit, dass das Gerät wegen ständiger Überhitzung rasch Schaden nimmt: In diesem Fall fallen die schadhafte Komponenten nicht unter die Gewährleistung.



**IM FALLE EINES KAMINBRANDES RATEN WIR DAZU, SOFORT DIE PRIMÄR- UND SEKUNDÄRLUFTHEBEL ZU SCHLIESSEN UND DIE FEUERWEHR ZU RUFEN**

## 9 – STÖRUNG, URSACHEN E ABHILFE

STÖRUNG	URSACHEN	ABHILFE
Schwierigkeiten mit dem Anfeuern.	Der Rost sitzt zu.	Rost reinigen.
	Brennholz zu feucht oder zu dick.	Brennholz benutzen, dass eine geringere Stückgröße hat und länger abgelagert ist.
	Zu schwacher Durchzug.	Aschekasten reinigen. Die Warmhalteplatte entfernen und die Rauchführung sowie den Rauchkanal sorgfältig reinigen. Rauchabzug prüfen: • Engstellen im Kamin? • zu viele Kurvenstücke • schlechte Wärmedämmung? • zu kleiner Querschnitt?
Rauch in der Umgebung.  Schwierigkeiten, das Feuer am Brennen zu erhalten.  Es ist schwierig, den Ofen auf Temperatur zu bekommen.  Die Flamme reagiert nicht auf eine Änderung des Durchzugs.	Zu schwacher Durchzug.	Den Aschekasten und sämtliche Inspektionskästen reinigen. Die Warmhalteplatte entfernen und die Rauchführung sorgfältig reinigen. Den Rauchabzug reinigen (oder reinigen lassen). Rauchabzug prüfen: • Engstellen im Kamin? • zu viele Kurvenstücke • schlechte Wärmedämmung? • zu kleiner Querschnitt?
Verpuffungen während des Betriebs.	Fehlende Luft in der Umgebung.	Eine geeignete Öffnung für die Luftzufuhr schaffen.
	Brennholz zu feucht oder zu dick.	Brennholz benutzen, dass eine geringere Stückgröße hat und länger abgelagert ist.
Der Brennstoff brennt zu rasch ab, unkontrollierte Verbrennung.	Zu starker Durchzug.	Den Durchzug des Rauchkanals mit einer sachgerechten Einrichtung reduzieren (z. B. Durchzugsregler)
Die Ofenthermometer zeigen nicht mehr den richtigen Wert an oder sind vergilbt.  Die Griffe haben sich verformt.  Bruch von Teilen in der Brennkammer.	Höherer Holzverbrauch als in diesem Handbuch vorgegeben.  Unsachgemäßer Gebrauch des Gerätes.  Keine oder mangelhafte Reinigung des Gerätes.	Wenden Sie sich bitte für die kostenpflichtige Instandsetzung des Gerätes an eine Kundendienststelle. Danach das Gerät unter Einhaltung sämtlicher Vorschriften so verwenden, wie es in diesem Handbuch beschrieben ist.

**WENN DIE VORGESCHLAGENEN ABHILFEMASSNAHMEN DIE STÖRUNGEN NICHT BEHEBEN, RATEN WIR DAZU, SICH MIT EINEM FACHKUNDENDIENST IN VERBINDUNG ZU SETZEN.**

## 10 – GARANTIEBEDINGUNGEN

### PUNKT 1A

Jedes Thermorossi-Produkt ist mit diesem Garantieschein versehen. Diese Garantie ist nach Art. 133 ital. Gesetzesdekret Nr. 206 vom 6. September 2005 (sog. Verbraucherschutzgesetz) eine **vertragsübliche Garantie**. Diese Garantie beeinträchtigt auf keinerlei Weise die Rechte, die die Bestimmungen über den Verkauf beweglicher Verbrauchsgüter, ital. Gesetzesdekret Nr. 206/2005, ausdrücklich für den Verbraucher vorsehen. Der Verbraucher kann folglich diese Rechte gegenüber dem Verkäufer zu den in den besagten Bestimmungen und in der vertragsüblichen Garantie angeführten Bedingungen und Fristen geltend machen.

Die Garantie ist an die Bedingung gebunden, dass das Produkt für den häuslichen Gebrauch (die Person tritt laut Art. 3 Absatz 1 Buchstabe A ital. Gesetzesdekret 206/2005 als Verbraucher auf) und nicht im Rahmen einer gewerblichen oder beruflichen Tätigkeit erworben wird. Vorbehaltlich der gesetzlich vorgesehenen Fälle obliegt es dem Betroffenen, die Fehlerhaftigkeit nachzuweisen. Sollte das Produkt voll funktionsfähig sein, kann für den Eingriff keine Garantie in Anspruch genommen werden. Die Garantie kann nur dann in Anspruch genommen werden, wenn das Produkt unter Beachtung aller Angaben, die in der dem Produkt beigefügten Betriebs-, Wartungs- und Installationsanleitung angeführt sind, eingebaut, benutzt und gewartet wurde.

#### **Dieser Garantieschein gilt ausschließlich für die hier erwähnten Teile.**

Diese Produktgarantie gilt für 24 Monate und deckt nicht die Bauteile, die von Punkt 1C dieser Garantie ausdrücklich ausgeschlossen werden. Thermorossi ist nicht verpflichtet, die volle Funktionsfähigkeit der Anlage nachzuweisen, an die das Produkt angeschlossen ist. Der Nachweis obliegt dem Kunden. Die Garantie gilt vorbehaltlich der in diesem Garantieschein angeführten Einschränkungen und Ausschlüsse ausschließlich zu den hier genannten Bedingungen. Möchte der Kunde seine Garantie in Anspruch nehmen, hat er bei sonstigem Verfall den Fehler binnen zwei Monaten nach dessen Entdeckung schriftlich anzuzeigen. Es obliegt dem Betroffenen nachzuweisen, dass diese Garantie geltend gemacht werden kann. Dies erfolgt anhand eines vom Verkäufer ausgestellten Dokuments, das die Übergabe bescheinigt, oder eines Belegs (Quittung, Kassenzettel oder Ähnliches...), das den Namen des Verkäufers, die Kenndaten des Produkts (z. B. Modellnummer), das Verkaufs- und (sofern nachfolgend) das Übergabedatum anführt.

Der Verbraucher muss für die Inanspruchnahme der Garantie obiges Dokument aufbewahren und bei einem Eingriff am Produkt vorzeigen. Diese Garantie gilt nur unter folgenden Bedingungen:

- Mit dem Einbau und Anschluss des Produkts wird nach dem Gesetz qualifiziertes Personal beauftragt, das eine Konformitätserklärung zur sachgerechten Leistungserbringung auszustellen und die Bestimmungen zu Anlagen und Sicherheit sowie die Angaben, die in der zusammen mit dem Produkt gelieferten Betriebs-, Wartungs- und Installationsanleitung angeführt sind, zu beachten hat.
- Der Produktgebrauch und die regelmäßige Wartung müssen sich an die Anweisungen und Angaben halten, die in der dem Produkt beigefügten Betriebs-, Wartungs- und Installationsanleitung angeführt sind.
- Mit der Reparatur des Produkts muss das Personal des von Thermorossi S.p.A. autorisierten Kundendienstes beauftragt werden.
- Die eingesetzten Ersatzteile, das Zubehör und das Verbrauchsmaterial dürfen ausschließlich Originalteile von Thermorossi sein.

Die Garantie auf den **verglasten Korpus (falls vorhanden)** hat eine Dauer von 8 Jahren ab dem Rechnungsdatum.

Die Garantie auf den **nassen Standardkorpus (falls vorhanden)** hat eine Dauer von 4 Jahren ab dem Rechnungsdatum.

Sowohl die Garantie auf den verglasten Korpus, falls vorhanden, als auch die Garantie auf den nassen Standardkorpus umfasst nur die Innenflächen der Brennkammer und die Flächen, die mit den Rauchgasen in Berührung kommen. Ausgenommen sind die Beschränkungen und Ausschlüsse, die in diesem Garantieschein näher ausgeführt sind. Es gelten ausschließlich die hier aufgeführten Bedingungen. Die Garantie kommt nicht zur Anwendung, wenn das Produkt nicht von einem Fachtechniker installiert worden ist, der sämtliche Anlageneigenschaften auf ihre Eignung hin überprüft hat. Diese Eigenschaften müssen dem geltenden Recht in Bezug auf Anlagen und Sicherheit entsprechen. Die Garantie kommt nicht zur Anwendung, wenn das Produkt an eine Anlage angeschlossen wird, die Korrosion, Ablagerungen oder Bruch verursachen kann durch vagabundierende Ströme, Kondensat, eine aggressive oder saure Wirkung des Wassers, unsachgemäß durchgeführte Behandlungen zur Entfernung von Ablagerungen, Wassermangel, Schlamm- oder Kalkablagerungen. Wird die Umwälzpumpe der Anlage nicht an den zugehörigen Klemmenblock angeschlossen, der sich im Wärmeerzeuger befindet, erlischt die Garantie durch den Hersteller augenblicklich. Die Anlage muss unbedingt am Rücklauf eine Wassertemperatur von über 55°C garantieren.

### PUNKT 1B

Von der Garantie ausgeschlossen sind Bauteile, die durch produktfremde Faktoren bzw. Ursachen beschädigt wurden.

Die Garantie gilt nicht für Schäden, die folgende Ursachen haben: zu starker oder ungenügender Zug im Rauchkanal, keine Wartung, keine Reinigung des Geräts, Witterungseinflüsse und Chemikalien, Korrosion jeglicher Art bzw. Natur, Übermenge an Brennstoff, Brand, Reinigung, Abänderung des Produkts, durch Übertemperatur beschädigte Teile infolge einer mangelnden Wartung oder zu viel Brennstoff.

### PUNKT 1C

Von der Garantie ausgeschlossen sind folgende Bauteile: Türscheibe aus Keramikglas, Teile aus Majolika, feuerfestes Material, lackierte oder galvanisch behandelte Teile, emaillierte Teile, Dichtungen, Knäufe, Griffe, Thermometer und Verbrauchsmaterial im Allgemeinen. Bei einem unter Garantie stehenden Ersatz wird die vertragsübliche Garantie weder erneuert noch verlängert. Farbänderungen an der Keramik sowie Haarrisse oder Pünktchen sind kein Grund zur Beanstandung, da sie natürliche Eigenschaften der Materialien sind. Alle durch Achtlosigkeit oder Nachlässigkeit beim Gebrauch, Transportschäden, falsche Wartung oder durch unsachgemäßen Einbau beschädigten Teile werden nicht von der Garantie gedeckt.

### PUNKT 2A

Sollte das Produkt nicht funktionieren, wird der Kundendienst so bald wie möglich den nötigen Eingriff vornehmen. Für Ausfälle oder solche, die sich durch den Zwangsstopp des Produkts ergeben, wird kein Schadensersatz geleistet. Bei Reparaturen oder Auswechslungen, die im Rahmen der besagten vertragsüblichen Garantie vorgenommen werden, wird die vertragsübliche Garantie weder erneuert noch verlängert. Thermorossi übernimmt die Produktreparatur, sofern dies nicht zu aufwändig sein sollte. Ein Geräteeinsatz erfolgt nur dann, wenn eine Reparatur objektiv unmöglich oder diese im Vergleich zur Auswechslung zu aufwändig ist. Ein Geräteeinsatz ist nicht möglich, wenn Außenfaktoren zu offensichtlichen Fehlfunktionen führen. Was die Inanspruchnahme der vertragsüblichen Garantie anbelangt, gilt ein Geräteeinsatz als zu aufwändig, wenn dadurch im Vergleich zur Reparatur unverhältnismäßige Kosten entstehen. Berücksichtigt wird dabei der Wert eines fehlerfreien Produkts, der Umfang des Fehlers und die Möglichkeit, dass die alternative Abhilfe ohne große Unannehmlichkeiten für den Verbraucher erfolgen kann. Sollte das Personal des Kundendienstes auf Anfrage des Kunden einen technischen Eingriff vornehmen und diese Garantie nicht gültig sein (z. B. weil der Kunde den Garantieschein nicht innerhalb der Frist zugesendet hat oder das Bauteil von der Garantie ausgeschlossen ist), hat der Kunde für alle Kosten des Eingriffs aufzukommen. Die Kosten des Eingriffs umfassen:

Kosten für die Anfahrt, den Einsatz und die eventuelle Ersatzteile. Bei diesen Kosten handelt es sich um einen angemessenen Betrag, den der Kunde vorab beim Kundendienst anfragen kann. Die „im Rahmen der Garantie“ angeforderten Eingriffe, die jedoch nach der Erklärung und Analyse des Kundendienstes auf Manipulation, Nachlässigkeit oder Einbauänderungen, mangelnde Reinigung oder alles, was nicht unter die vertragsübliche Garantie fällt, rückführbar sind, umfassen:

Kosten für die Anfahrt, den Einsatz und die eventuelle Ersatzteile. Bei diesen Kosten handelt es sich um einen angemessenen Betrag, den der Kunde vorab beim Kundendienst anfragen kann.

### PUNKT 2B

Thermorossi S.p.A. trägt keine Haftung für direkte oder indirekte Schäden an Personen, Tieren und Sachen aufgrund oder in Abhängigkeit eines nicht gänzlich den geltenden Bestimmungen entsprechenden Einbaus bzw. eines Einbaus, einer Bedienung und einer Wartung, die nicht gänzlich den Anweisungen der dem Produkt beigefügten Installations-, Betriebs- und Wartungsanleitung entsprechen.







**THERMOROSSI** 

*Fire Lovers*

THERMOROSSI S.p.A.

Via Grumolo, 4 (Z.I.) 36011 Arsiero (VI) - ITALY

Fax 0445.741657 - [www.thermorossi.com](http://www.thermorossi.com) - [info@thermorossi.it](mailto:info@thermorossi.it)