

THERMOROSSI ^{tr}

LAMBDA S29 – S35 – S46 EVO5

ITA - MANUALE DI INSTALLAZIONE, USO E MANUTENZIONE.
FRA - MANUEL D'INSTALLATION, D'UTILISATION ET D'ENTRETIEN.
ENG - INSTALLATION, USE AND MAINTENANCE GUIDE.
DEU - INSTALLATIONS-, BETRIEBS- UND WARTUNGSANLEITUNG.
ESP - MANUAL DE INSTALACIÓN, USO Y MANTENIMIENTO.
NL - HANDLEIDING VOOR INSTALLATIE, GEBRUIK EN ONDERHOUD.



ITA - Informazioni importanti per la sicurezza ed il corretto funzionamento.
FRA - À lire impérativement ! Informations importantes pour la sécurité et le bon fonctionnement.
ENG - Must read! Important information for safety and correct operation.
DEU - Unbedingt lesen! Wichtige Informationen zur Sicherheit und zum sicheren Betrieb.
ESP - ¡Leer! Informaciones importantes para la seguridad y el correcto funcionamiento.
NL - Belangrijke informatie voor de veiligheid en correcte werking.

ÍNDICE

1 – INTRODUCCIÓN	4
2 – CARACTERÍSTICAS TÉCNICAS	6
3 – DESCRIPCIÓN GENERAL	7
4 – INSTALACIÓN	9
5 – MONTAJE GRUPO ANTICONDENSACIÓN MOTORIZADO	22
6 – UTILIZACIÓN DEL GENERADOR	25
7 – LIMPIEZA Y MANTENIMIENTO	30
8 – ALARMAS	33
9 – CONDUCTO DE EVACUACIÓN DE HUMOS	34
10 – VENTILACIÓN DE LOS LOCALES	36
11 – ESQUEMA ELÉCTRICO	37
12 – ANOMALÍAS DE FUNCIONAMIENTO CAUSAS-SOLUCIONES	38
13 – CONDICIONES DE GARANTÍA	39

EU Declaration of Conformity (DoC) / Declaración de conformidad UE (DoC)

Company name: Empresa:	THERMOROSSI S.P.A.	Postal address: Dirección:	VIA GRUMOLO, N° 4
Postcode and city: Código postal y ciudad:	36011 ARSIERO (VI)	Telephone number: Número de teléfono:	0445/741310
E-mail address: Dirección de correo electrónico:	INFO@THERMOROSSI.IT		

declare that the DoC is issued under our sole responsibility and belongs to the following product:
manifiesta que la declaración se realiza bajo su responsabilidad y se refiere al siguiente producto:

Apparatus model / Product: Descripción del producto:	Wood logs boiler Caldera de leña	Trademark: Marca:	THERMOROSSI
Models: Modelos:	LAMBDA S29 EVO5 LAMBDA S35 EVO5 LAMBDA S46 EVO5		

The object of the declaration described above is in conformity with the relevant Union harmonisation legislation:
El objeto de la declaración anterior es conforme a la legislación de armonización de la Unión:

- | | |
|--|--|
| <ul style="list-style-type: none"> • Directiva 2014/30/UE, EMCD • Directiva 2014/35/UE, LVD • Directiva 2011/65/UE, RoHS | <ul style="list-style-type: none"> • 2014/30/EU Directive, EMCD • 2014/35/EU Directive, LVD • 2011/65/EU Directive, RoHS |
|--|--|

Han sido aplicadas las siguientes normas técnicas armonizadas y/o específicas:
The following harmonised standards and/or technical specifications have been applied:

EN 55014-1	EN 60335-1	
EN 55014-2	EN 60335-2-102	EN 50581
EN 61000-3-2	EN 62233	
EN 61000-3-3		

EN 303-5 pruebas realizadas por el laboratorio certificado Kiwa Cermet Italia S.p.a (N.B. 0476) Viale Venezia, 45 31020 San Vendemiano (Prov. de Treviso).

Arsiero, 10/04/2023

Firma/Sign.



IT – SCHEDA PRODOTTO (UE 2015/1187) EN – PRODUCT FICHE (EU 2015/1187) FR – FICHE PRODUIT (UE 2015/1187) NL – PRODUCTGEGEVENSBLAD (EU 2015/1187) DE – PRODUKTDATENBLATT (EU 2015/1187) ES – FICHA DE PRODUCTO (UE 2015/1187)	IT – MARCHIO EN – BRAND FR – MARQUE NL – MERK DE – MARKE ES – MARCA	<h1>THERMOROSSI S.P.A.</h1>		
IT – MODELLO EN – MODEL FR – MODÈLE NL – MODEL DE – MODELL ES – MODELO	LAMBDA S29 EVO5	LAMBDA S35 EVO5	LAMBDA S46 EVO5	
IT – CLASSE DI EFFICIENZA ENERGETICA EN – ENERGY EFFICIENCY CLASS FR – CLASSE D'EFFICACITÉ ÉNERGÉTIQUE NL – ENERGIE EFFICIENTIEKLASSE DE – ENERGIEEFFIZIENZKLASSE ES – CLASE DE EFICIENCIA ENERGÉTICA	A +	A +	A +	
IT – POTENZA TERMICA NOMINALE EN – RATED HEAT OUTPUT FR – PUISSANCE THERMIQUE NOMINALE NL – NOMINALE WARMTEAFGIFTE DE – NENNWÄRMELEISTUNG ES – POTENCIA CALORÍFICA NOMINAL	30 kW	31 kW	40 kW	
IT – INDICE DI EFFICIENZA ENERGETICA EN – ENERGY EFFICIENCY INDEX FR – INDICE D'EFFICACITÉ ÉNERGÉTIQUE NL – ENERGIE-EFFICIENTIE-INDEX DE – ENERGIEEFFIZIENZINDEX ES – ÍNDICE DE EFICIENCIA ENERGÉTICA	116	117	123	
IT – EFFICIENZA ENERGETICA STAGIONALE DI RISCALDAMENTO DI AMBIENTE EN – SEASONAL SPACE HEATING ENERGY EFFICIENCY FR – EFFICACITÉ ÉNERGÉTIQUE SAISONNIÈRE POUR LE CHAUFFAGE DES LOCAUX NL – SEIZOENSgebonden ENERGIE-EFFICIENTIE VOOR RUIMTEVERWARMING DE – RAUMHEIZUNGS-JAHRESNUTZUNGSGRAD ES – EFICIENCIA ENERGÉTICA ESTACIONAL DE CALEFACCIÓN DE ESPACIOS	79%	80%	84%	
IT – RISPETTARE TUTTE LE ISTRUZIONI RIPORTATE SUL MANUALE DI INSTALLAZIONE USO E MANUTENZIONE EN – ALWAYS FOLLOW THE INSTRUCTIONS PROVIDED IN THE OPERATING AND MAINTENANCE MANUAL FR – RESPECTER TOUTES LES INSTRUCTIONS CITÉES DANS LA NOTICE D'INSTALLATION, UTILISATION ET ENTRETIEN NL – VOLG ALTIJD DE INSTRUCTIES VAN DE INSTALLATIE-, GERUikersHANDLEIDING EN DE ONDERHOUDSVOORSCHRIFTEN DE – ERFÜLLEN DIE ANWEISUNGEN DER INSTALLATION, NUTZUNG UND WARTUNG, DIE IN DEM ANLEITUNGSBUCH SIND ES – RESPECTAR LAS INSTRUCCIONES REPORTADAS EN EL MANUAL DE UTILIZACIÓN Y MANTENIMIENTO				

1 – INTRODUCCIÓN

1.1 ADVERTENCIAS DE SEGURIDAD

Este manual de instalación, uso y mantenimiento constituye parte integrante y esencial del producto y el usuario deberá conservarlo. Antes de efectuar la instalación, el mantenimiento o utilizar el producto, lea atentamente este manual. Todas las leyes locales, nacionales y las normas europeas deben ser respetadas durante la instalación y uso del equipo. Al Cliente usuario se le exhorta a realizar todas las operaciones de mantenimiento contenidas en este manual.

Este equipo deberá destinarse exclusivamente al uso para el que ha sido previsto. Cualquier otra utilización debe considerarse impropia y, como tal, peligrosa; en consecuencia, toda responsabilidad debida a un uso impropio del producto estará a cargo del usuario. La instalación, el mantenimiento y las eventuales reparaciones deben ser realizadas por personal profesionalmente cualificado, habilitado según el decreto N.º 37 del 22 de enero de 2008, en observancia de la normativa vigente en la materia. En caso de reparaciones, se deben utilizar exclusivamente repuestos originales entregados por Thermorossi. Una errónea instalación o un mal mantenimiento podrían provocar daños a personas, animales o bienes; en ese caso, el fabricante está exonerado de toda responsabilidad.

Antes de realizar cualquier operación de limpieza o mantenimiento, apague el equipo, accionando el interruptor general 0/I, y desconecte el cable de la toma de alimentación. El producto debe necesariamente estar instalado en locales provistos de medios para la extinción de incendios y con todos los servicios (de alimentación y de evacuación) que el equipo requiere para un correcto y seguro funcionamiento. Toda operación no explícitamente autorizada por Thermorossi S.p.A. en cualquiera de los sistemas, componentes o partes interiores y exteriores del equipo, así como en los accesorios entregados junto con el equipo, comporta la pérdida de la garantía y la caducidad de la responsabilidad del fabricante, en virtud del D.P.R. 224 del 24/05/1988, art. 6/b.

Se recomienda cuidar el presente manual y conservarlo en un lugar de fácil y rápido acceso: en caso de extravío o deterioro, el usuario debe solicitar un nuevo ejemplar al fabricante. Si el equipo tuviera que venderse o transferirse a otro usuario, verifique siempre que el manual lo acompañe. Las imágenes y las figuras contenidas en este manual tienen valor puramente ilustrativo y pueden diferir de la realidad. Además, Thermorossi se reserva la facultad de realizar modificaciones en cualquier momento y sin preaviso en el contenido del presente manual.

Thermorossi S.p.A. mantiene los derechos de autor sobre este manual. Sin la necesaria autorización, las instrucciones mencionadas no podrán duplicarse o comunicarse a terceros y no podrán ser utilizadas para hacer la competencia.

1.2 NORMAS DE SEGURIDAD



DAÑOS A PERSONAS

Este símbolo de seguridad identifica importantes mensajes a lo largo del manual. Cuando se encuentre, leer atentamente el mensaje que sigue puesto que su incumplimiento puede acarrear graves daños a las personas que utilicen el equipo para chimenea.



DAÑOS A BIENES

Este símbolo de seguridad identifica mensajes o instrucciones de cuyo cumplimiento depende el buen funcionamiento de la estufa y del generador. Si no se siguen escrupulosamente, pueden provocarse graves daños al equipo.



INFORMACIONES

Este símbolo señala instrucciones importantes para el buen funcionamiento del generador. Si no se cumplen correctamente, el funcionamiento no resultará satisfactorio.

1.3 RECOMENDACIONES



ATENCIÓN: es obligatorio encomendar el control a un Centro de Asistencia Técnica Autorizado en un plazo de 30 días a partir de la instalación del equipo. Transcurrido este plazo, caducará inmediatamente la garantía ofrecida por el fabricante, contenida en el certificado de garantía.

Antes de utilizar el equipo, lea atentamente todas las partes de este manual de instalación, uso y mantenimiento, puesto que el conocimiento de las informaciones y de las prescripciones contenidas en esta publicación es fundamental para su correcta utilización.



Toda la operación de conexión del panel eléctrico debe ser realizada por personal experto; no se reconocerá responsabilidad alguna por daños, incluso a terceros, si no se siguieran las indicaciones para la instalación, uso y mantenimiento del equipo. Modificaciones del equipo realizadas por el usuario o por personal encargado por el mismo deben considerarse total responsabilidad del usuario. Están a cargo del usuario todas las operaciones necesarias para el mantenimiento en eficiencia del equipo, antes y durante el uso normal.

1.4 ADVERTENCIAS GENERALES



Atención: el equipo obligatoriamente debe estar conectado a una instalación eléctrica con toma de tierra mediante conductor PE (conformemente a lo previsto por las normas, relativamente a los equipos de baja tensión). Antes de instalar el equipo, es necesario comprobar la eficiencia del circuito de toma de tierra de la instalación de suministro eléctrico.

Atención: La línea de suministro eléctrico debe tener una sección adecuada a la potencia del equipo. La sección de los cables, en cualquier caso, no debe ser inferior a 1,5 mm². La alimentación del equipo debe ser con un voltaje de 230 V y 50 Hz. Variaciones de tensión superiores al 10 % del valor nominal pueden provocar funcionamiento irregular o dañar el dispositivo eléctrico. El equipo debe colocarse de manera que la clavija de enchufe resulte de fácil acceso. Si no hubiera, es preciso hacer instalar un adecuado interruptor diferencial antes de la conexión del equipo.

Coloque el cable de alimentación de tal forma que no pueda entrar en contacto con el tubo de evacuación de humos o con partes calientes del equipo. Para prevenir cualquier riesgo, en caso de deterioro del cable de alimentación, éste debe ser sustituido por el fabricante o por el servicio de asistencia técnica autorizado.

El producto no debe ser utilizado por niños de edad inferior a 8 años, por personas con capacidades mentales, sensoriales o físicas reducidas, o por personas sin conocimiento de las instrucciones de uso y mantenimiento del producto (estas instrucciones se encuentran en el presente manual). Los niños no deben jugar con el equipo.

ATENCIÓN: antes de cada uso, cerciórese de que el quemador esté bien limpio, verificando también que el cajón de la ceniza esté limpio; verifique también que la puerta del hogar esté herméticamente cerrada.

ATENCIÓN: durante el funcionamiento, la puerta debe estar siempre bien cerrada. Está absolutamente prohibido abrir la puerta cuando aún hay llama. Durante el funcionamiento, los tubos de evacuación de humos, la puerta, las manijas y algunas partes del equipo pueden alcanzar temperaturas muy elevadas: preste atención para no tocarlas; a tal fin, instruya a los niños para que sean conscientes de estos riesgos. No exponga el cuerpo al aire caliente por períodos prolongados; no caliente demasiado el local en el que está instalado el equipo: comportamientos de este tipo pueden causar problemas de salud. No exponga directamente al flujo de aire caliente plantas o animales: podrían causar efectos nocivos sobre ellos. Está prohibido utilizar cualquier sustancia líquida o gaseosa (como alcohol, gasolina u otros) para encender o avivar el fuego. Utilizar solo leña fina. No deposite objetos no resistentes al calor, inflamables o combustibles cerca del equipo: manténgalos a una distancia adecuada. No utilice el producto como apoyo para secar ropa. Eventuales tendederos se deben colocar a una distancia adecuada. Está terminantemente prohibido desconectar el equipo de la red eléctrica durante el funcionamiento.



Atención: no moje el equipo y no se acerque a las partes eléctricas con las manos mojadas. Jamás aspire la ceniza caliente: el aspirador utilizado podría dañarse. Todas las limpiezas indicadas en el presente manual se deben realizar con el equipo frío y apagado.



¡Atención! Aviso para clientes suizos

Tómense como referencia las normas cantonales de bomberos en vigor (obligación de señalización y distancias de seguridad) y la Nota correspondiente a la instalación de estufas expedida por la Asociación de los entes de seguros contra incendios (VKF - AEAI).



ATENCIÓN: es obligatorio realizar la conexión a tierra del equipo. El incumplimiento de esta instrucción comporta graves daños al cuerpo del equipo que la garantía no cubre. Encargar a un técnico electricista el control de la toma de tierra. No debe haber potencial eléctricos (voltios) entre la tierra del generador y la tierra real de la instalación.

1.5 TRANSPORTE Y ALMACENAMIENTO

TRANSPORTE Y DESPLAZAMIENTO

El cuerpo del equipo para chimenea debe desplazarse en posición vertical exclusivamente con carretillas. Debe prestarse especial atención para que el panel eléctrico y todas las partes delicadas estén preservados de golpes mecánicos que puedan comprometer su integridad y su correcto funcionamiento. Se recomienda desplazar el generador con el revestimiento desmontado para evitar dañarlo.

ALMACENAMIENTO

El almacenamiento del equipo debe realizarse en locales en los que no haya humedad y no debe estar expuesto a la intemperie; se desaconseja apoyar el equipo directamente sobre el suelo. El fabricante no se considera responsable por daños provocados a pavimentaciones de madera u otro material.

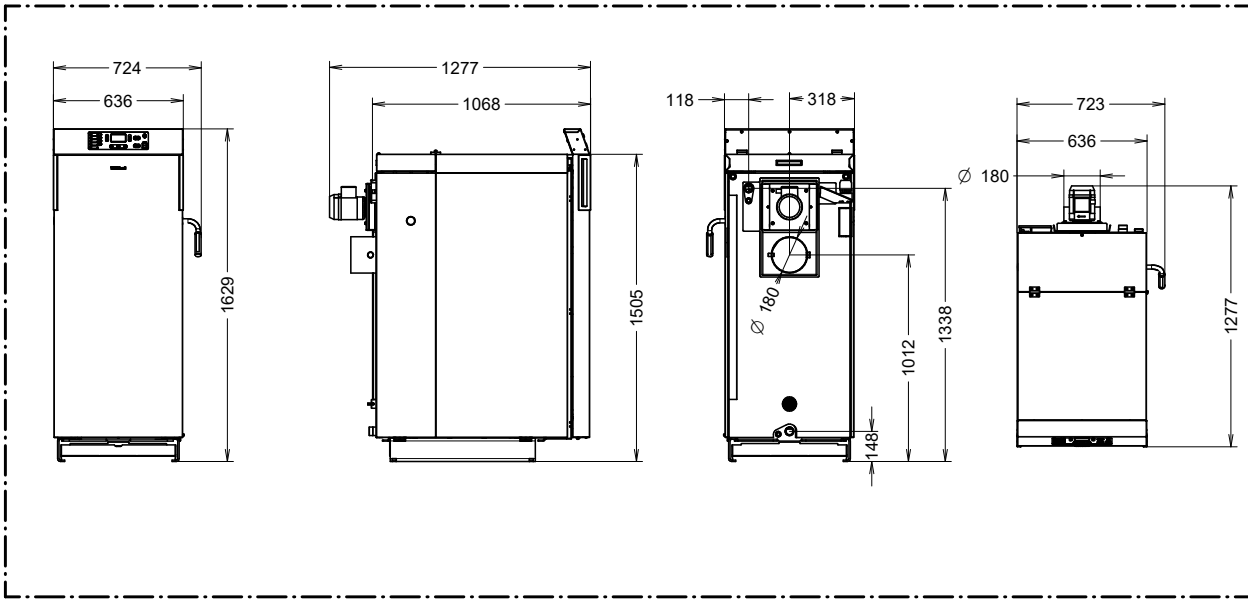
Se desaconseja mantener el producto almacenado por períodos excesivamente largos.

1.6 INFORMACIÓN PARA LA CORRECTA ELIMINACIÓN DEL PRODUCTO

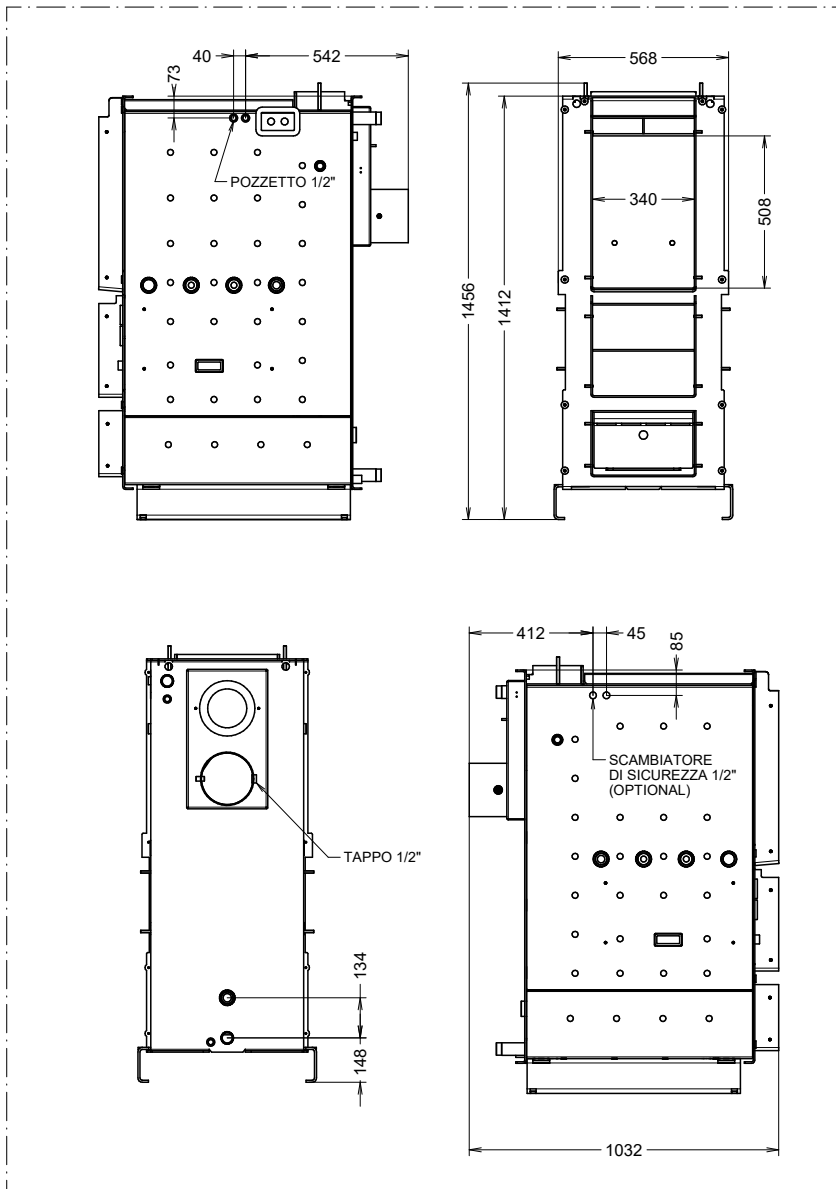


Al final de su vida útil, el producto no se debe eliminar junto con los residuos urbanos, sino que debe ser eliminado respetando el ambiente y las normas vigentes en la materia. Debe ser entregado en centros autorizados de recogida selectiva de residuos electrónicos, frecuentemente previstos por las administraciones municipales. Además de no contaminar el ambiente, la correcta eliminación favorece la recuperación y el reciclaje de los materiales.

2 – CARACTERÍSTICAS TÉCNICAS



La palanca del sacudidor de turbuladores se puede instalar tanto a la derecha como a la izquierda del generador.



Legenda	Leyenda
Pozzetto 1/2"	Alojamiento 1/2"
Tappo 1/2"	Tapón 1/2"
Scambiatore sicurezza 1/2" (optional)	Intercambiador de seguridad 1/2" (opcional)

	U. M.	LAMBDA S29 EVO5	LAMBDA S35 EVO5	LAMBDA S46 EVO5
Altura	mm	1.629	1.629	1.629
Profundidad	mm	1.277	1.277	1.277
Ancho	mm	724	724	724
Peso vacío	Kg	600	600	605
Potencia en el hogar *	kW	33,4	34,9	45,3
Potencia cedida al agua *	kW	29,6	30,9	39,9
Clase del equipo		5	5	5
Consumo *	Kg/h	7,89	8,16	10,06
Autonomía de carga *	h	3,2	3,2	3,1
Longitud máx. del combustible	mm	500	500	500
Ø tubo salida humos	mm	180	180	180
Temperatura máxima envío agua	°C	80	80	80
Temperatura mínima retorno agua	°C	55	55	55
Tiro	Pa / mbar	12 / 0,12	12 / 0,12	12 / 0,12
Temperatura media humos *	°C	117	122	152
Temperatura máxima de los humos *	°C	250	250	250
Caudal humos *	kg/s	0,017	0,018	0,023
Dimensiones de la cámara de combustión (LxHxP)	mm	401x695x547	401x695x547	401x695x547
Contenido agua	Litros	122	122	122
Presión máxima de funcionamiento	bar	2,5	2,5	2,5
Presión máxima de ejercicio	bar	1,5	1,5	1,5
Capacidad mínima del puffer ****	Litros	1.500	1.500	1.500
Rendimiento *	%	88,6	88,5	88,1
Emisiones de CO con 10 % de O ₂ *	mg/m ³	40	38	26
Tensión y frecuencia alimentación	V / Hz	230 / 50	230 / 50	230 / 50
Consumo eléctrico máx.	W	88	88	88
Consumo eléctrico en stand-by	W	6,5	6,5	6,5
Pérdidas de carga lado agua a 10 K	mbar	63,6	63,6	63,6
Pérdidas de carga lado agua a 20 K	mbar	15,9	15,9	15,9
Volumen calentable **	m ³	790	830	1.050
Emisión de ruido ***	dB	55	55	55

* Todos los datos se miden usando leña de 450 mm de longitud, con un poder calorífico inferior a 15.247 kJ/kg y una tasa de humedad del 10,6 %.

** Es importante tener en cuenta que el volumen calentable depende significativamente del aislamiento de la habitación (clase energética del inmueble) y de la posición del equipo en la planimetría de la misma; por consiguiente los valores indicados pueden variar incluso considerablemente.

*** Medida con fonómetro a 3 metros de distancia.

**** El correcto dimensionamiento del puffer debe ser calculado por un profesional cualificado, según las normas vigentes.

3 – DESCRIPCIÓN GENERAL

3.1 TECNOLOGÍA DE FUNCIONAMIENTO

Su generador ha sido construido para satisfacer plenamente las necesidades de calefacción y practicidad. Los componentes de primera calidad y la tecnología del microprocesador de gestión del funcionamiento garantizan una elevada fiabilidad y un óptimo rendimiento.

LAMBDA EVO5 aprovecha el principio de inversión de llama. La llama es conducida hacia la parte inferior de la caldera por un aspirador. La llama se desarrolla en el quemador de hierro fundido; su particular conformación determina bajas emisiones y una perfecta regularidad de funcionamiento.

LAMBDA S29 – S35 – S46 EVO5

3.2 EL COMBUSTIBLE LEÑA

El combustible utilizable consiste exclusivamente en troncos de madera con una longitud máxima de 500 mm y una humedad inferior al 20 %.

Se debe prestar particular atención a las características de la leña. Como todos los generadores de biomasa, el correcto funcionamiento del generador depende del tipo de madera utilizado y de su grado de cura:

La leña con un año de secado contiene aún un 40 % de humedad y desarrolla en promedio 2000/2200 kcal por kg.

La leña con dos años de secado contiene en promedio aún un 25 % de humedad y desarrolla aproximadamente 3000 kcal por kg.

La leña con tres años de secado contiene en promedio aún un 15 % de humedad y desarrolla aproximadamente 3500 kcal por kg. Se recomienda un correcto almacenamiento de la leña, lejos de fuentes de humedad o precipitaciones, y preferiblemente separada del suelo.

Se consideran óptimos: fresno, haya, arce, carpe, roble. De calidad discreta son: abedul, aliso y acacia.

Suficiente: tilo, chopo, sauce, castaño (solo con una cura de al menos dos años, que reduce el contenido de tanino), abeto y alerce.

Son poco aptos los otros tipos de maderas resinosas.

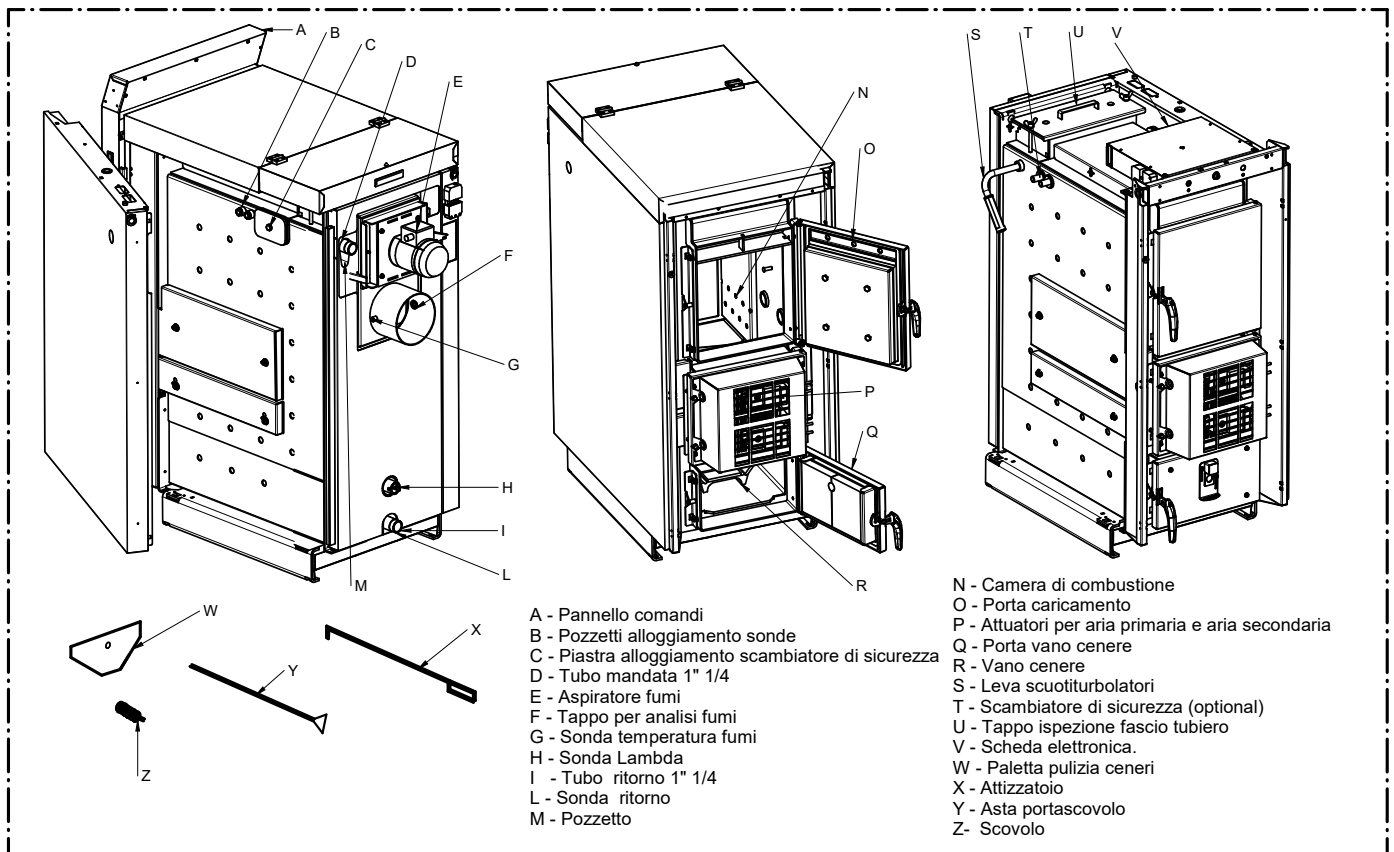
En la medida de lo posible, la leña se debe cortar con una longitud igual a la de la cámara de combustión, para cubrir toda la base del quemador y obtener también una carga de mayor peso y, por lo tanto, de mayor duración.

Los troncos se deben colocar apoyados y paralelos entre sí, para reducir al mínimo los intersticios. Para alcanzar la potencia nominal, la carga de combustible se debe realizar con un lecho de brasas de espesor no superior a 5 cm. El uso de troncos más grandes puede reducir la potencia del generador. La potencia máxima útil se alcanza utilizando combustible con un diámetro de 5-7 cm.



Está prohibido el uso de combustibles que no sean troncos de madera. El uso de un combustible diferente de los troncos de madera provoca la caducidad inmediata de la garantía del equipo. El equipo no debe utilizarse como incinerador; ello provoca la pérdida inmediata de la garantía.

3.3 COMPONENTES PRINCIPALES



- A - Pannello comandi
- B - Pozzetti alloggiamento sonde
- C - Piastra alloggiamento scambiatore di sicurezza
- D - Tubo mandata 1" 1/4
- E - Aspiratore fumi
- F - Tappo per analisi fumi
- G - Sonda temperatura fumi
- H - Sonda Lambda
- I - Tubo ritorno 1" 1/4
- L - Sonda ritorno
- M - Pozzetto

- N - Camera di combustione
- O - Porta caricamento
- P - Attuatori per aria primaria e aria secondaria
- Q - Porta vano cenere
- R - Vano cenere
- S - Leva scuotiturbolatori
- T - Scambiatore di sicurezza (optional)
- U - Tappo ispezione fascio tubiero
- V - Scheda elettronica.
- W - Paletta pulizia ceneri
- X - Attizzatore
- Y - Asta portascovolo
- Z - Scovolo

A	Panel de mandos	O	Puerta de carga
B	Alojamientos de las sondas	P	Actuadores para aire primario y aire secundario
C	Placa de alojamiento del intercambiador de seguridad	Q	Puerta compartimento para cenizas
D	Tubo de envío 1 1/4"	R	Compartimento para cenizas
E	Extractor de humos	S	Palanca sacudidor turbuladores
F	Tapón para análisis de humos	T	Intercambiador de seguridad (opcional)
G	Sonda de temperatura de humos	U	Tapón de inspección haz de tubos
H	Sonda Lambda	V	Tarjeta electrónica
I	Tubo de retorno 1" 1/4	W	Paleta de limpieza cenizas
L	Sonda retorno	X	Atizador
M	Alojamiento	Y	Varilla portaescobillón
N	Cámara de combustión	Z	Escobillón

4 – INSTALACIÓN

4.1 EMPLAZAMIENTO DEL EQUIPO

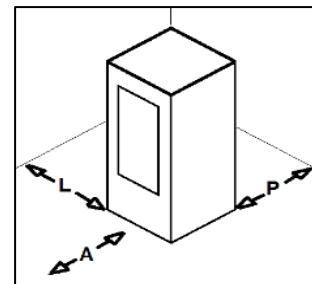


Se recomienda seguir atentamente las advertencias generales del punto 1.1. En primer lugar, se debe tener presente que el piso del local en el que se instala el equipo debe resistir el peso del mismo, sumado al peso del agua y del combustible en su interior.

ATENCIÓN: el local en el que debe funcionar el equipo debe estar suficientemente ventilado, sin humedad ni salitre. Una elevada humedad o salinidad del ambiente puede comportar la aparición de herrumbre o fenómenos de corrosión, que no serán cubiertos por la garantía.

En caso de elementos inflamables situados cerca del equipo (por ejemplo: enlistonados, muebles, cortinas, cuadros, sofás, etc.), es obligatorio respetar las distancias mínimas indicadas en la figura adyacente.

La instalación cerca de materiales sensibles al calor puede hacerse siempre que en medio se ponga una adecuada protección de material aislante e ignífugo (ref. Uni 10683). En caso de piso de madera o de material combustible, es obligatorio interponer un elemento ignífugo de protección. La instalación cerca de materiales sensibles al calor puede hacerse siempre que en medio se ponga una adecuada protección de material aislante e ignífugo (ref. Uni 10683). El incumplimiento de estas instrucciones provoca la caducidad inmediata de la garantía del equipo.



A = 200 mm
L = 200 mm
P = 200 mm



El instalador debe extender al usuario el certificado de conformidad de la instalación, acompañado por el proyecto y por los siguientes documentos:

- a) Informe del tipo de materiales utilizados.
- b) Proyecto según el artículo 5 del D. M. N. ° 37 del 22 de enero de 2008.
- d) Referencia a declaraciones de conformidad previas o parciales ya existentes (por ejemplo, instalación eléctrica).
- e) Copia del certificado de reconocimiento de los requisitos técnico-profesionales.



En conformidad con la ley, estos documentos deben ser conservados junto al manual de instrucciones de uso y mantenimiento. El usuario debe verificar, directa o indirectamente, la correcta instalación, según la normativa vigente en la materia. No está permitida la instalación del equipo en locales no idóneos como dormitorios, baños, duchas o garajes/boxes. Está prohibida la colocación del equipo en ambientes con atmósfera explosiva.

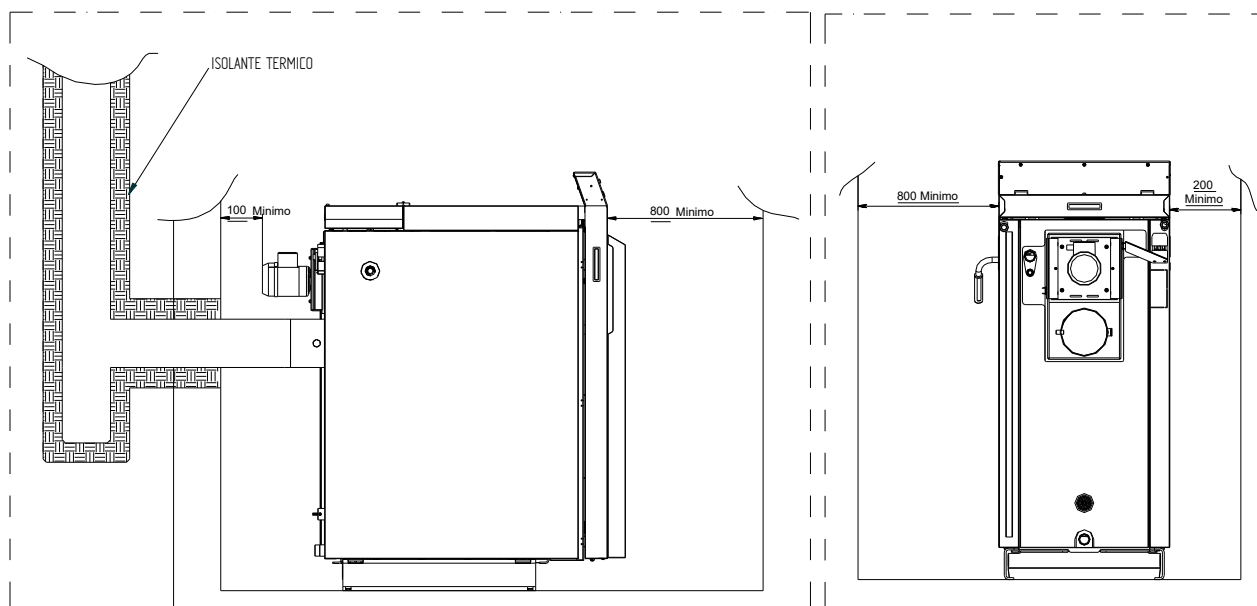


ATENCIÓN: el equipo no es un electrodoméstico; si no se observan las indicaciones contenidas en el presente manual, si la instalación no ha sido realizada en forma idónea o si no se respetan las disposiciones vigentes en la materia, se pueden verificar condiciones de peligro para los objetos y las personas. Es responsabilidad del usuario verificar la presencia en el local de una rejilla de ventilación idónea, que garantice el necesario aporte de oxígeno para el generador.



El instalador debe proporcionar al usuario final instrucciones verbales para la correcta utilización del equipo durante su primera utilización.

Legenda	Legenda
ISOLANTE TERMICO	AISLANTE TÉRMICO
100-200-800 Mínimo	100-200-800 Mínimo



4.2 MONTAJE INTERCAMBIADOR DE SEGURIDAD (OPCIONAL)

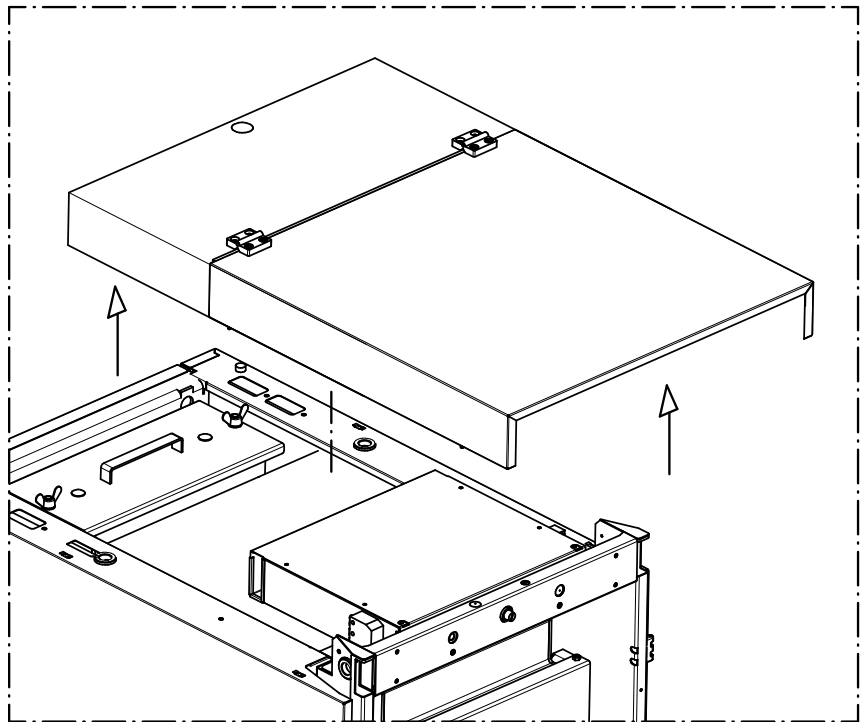
El intercambiador de seguridad es obligatorio en las instalaciones con vaso cerrado. La instalación del intercambiador de seguridad requiere el desmontaje de una parte del revestimiento. A este propósito, siga las indicaciones de las imágenes que se muestran a continuación. Instalando la válvula de descarga térmica homologada, el intercambiador absorbe el calor excedente, apenas la caldera (por causas externas) alcanza temperaturas demasiado elevadas. Esta función se llama fase de desconexión rápida.



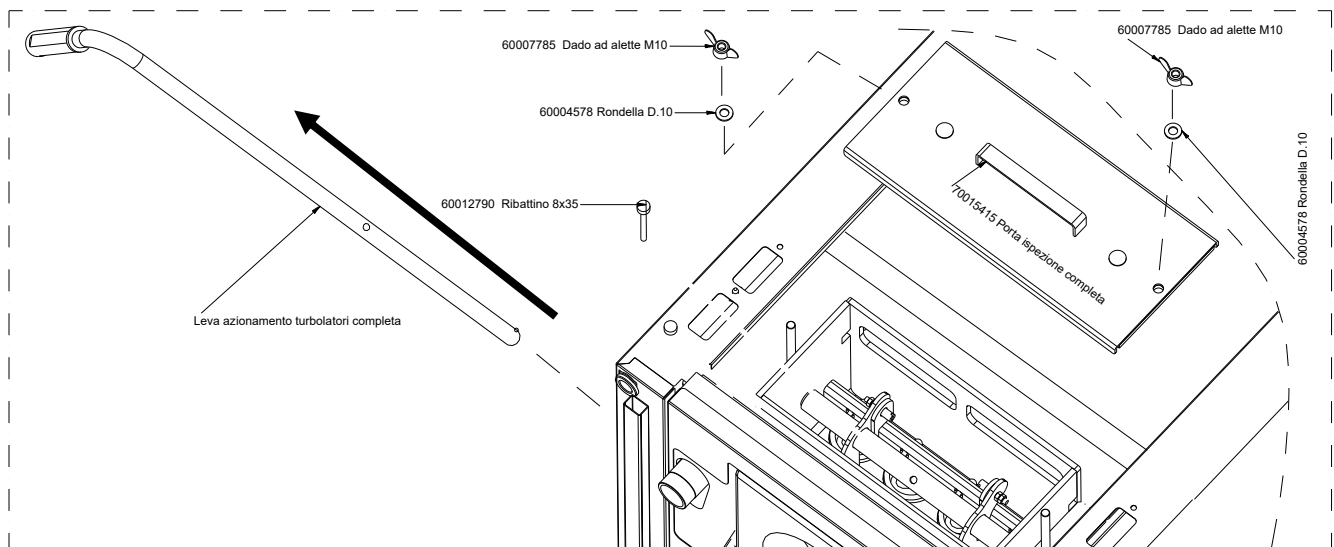
LA INSTALACIÓN DEL INTERCAMBIADOR DE SEGURIDAD PARA PRODUCIR AGUA CALIENTE SANITARIA PROVOCA LA INMEDIATA CADUCIDAD DE LA GARANTÍA DEL GENERADOR. LA INSTALACIÓN DEL INTERCAMBIADOR DE SEGURIDAD DEBE SER REALIZADA POR UN PROFESIONAL HABILITADO Y EN CUMPLIMIENTO DE LAS NORMAS VIGENTES. LA PRESIÓN MÁXIMA DEL INTERCAMBIADOR ES DE 6 bar Y LA TEMPERATURA DEL AGUA EN ENTRADA NO DEBE SUPERAR LOS 20 °C.

1) Quite la encimera tirando hacia arriba:

Legenda	Leyenda
Dado ad alette M10	Tuerca de mariposa M10
Rondella D10	Arandela D10
Ribattino 8x35	Remache 8x35
Porta ispezione completa	Puerta de inspección completa
Leva azionamento turbolatori completa	Palanca de accionamiento turbuladores completa



2) Desenrosque las dos tuercas de mariposa M10 de la puerta de inspección completa y extráigala tirando hacia arriba. A continuación, quite el remache 8x35 y extraiga la palanca del sacudidor de turbuladores completa, tirando hacia afuera:

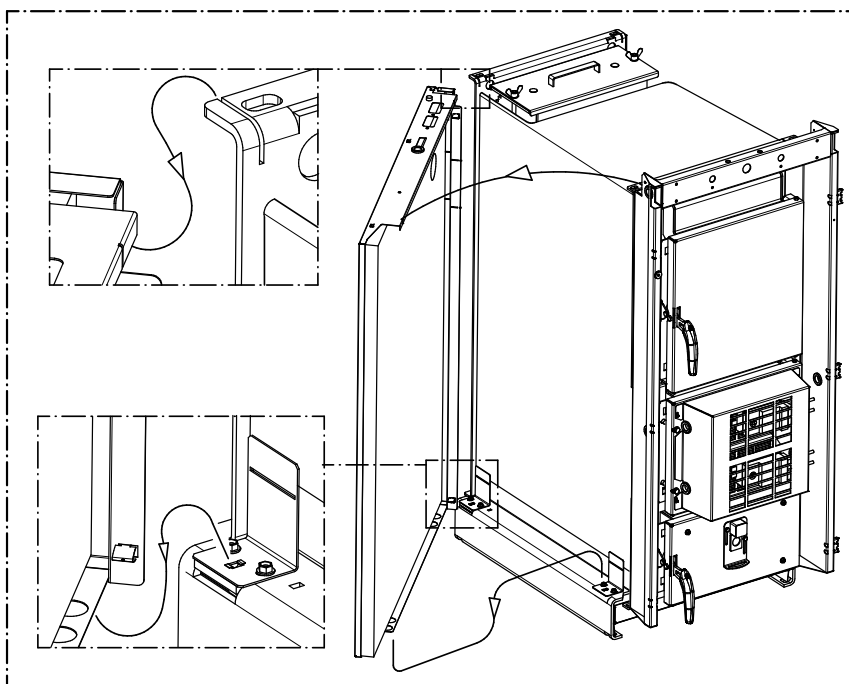


- 3) Quite los laterales del revestimiento, tirando hacia arriba las dos aletas superiores:

Nota: en esta fase, preste mucha atención a no tirar de los cables eléctricos presentes en su interior.



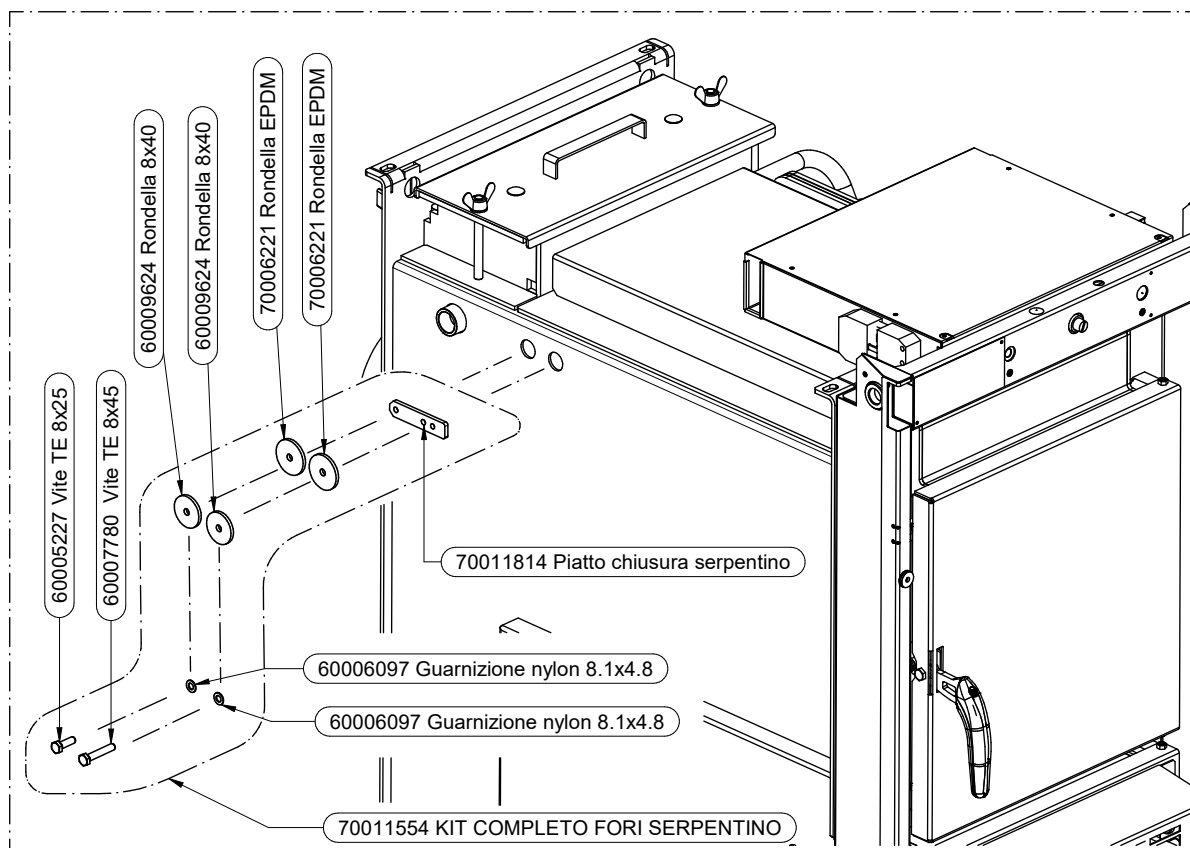
Legenda	Leyenda
Vite TE 8x25 - 8x45	Tornillo TE/CH 8x25 - 8x45
Rondella 8x40	Arandela 8x40
Rondella EPDM	Arandela EPDM
Piatto chiusura serpentina	Plato de cierre del serpentín
Guarnizione nylon 8.1x4.8	Junta de nylon 8,1x4,8
KIT COMPLETO FORI SERPENTINO	KIT COMPLETO ORIFICIOS SERPENTIN



- 4) Desenrosque completamente el tornillo 60005227 y desenrosque **parcialmente** el tornillo 60007780.

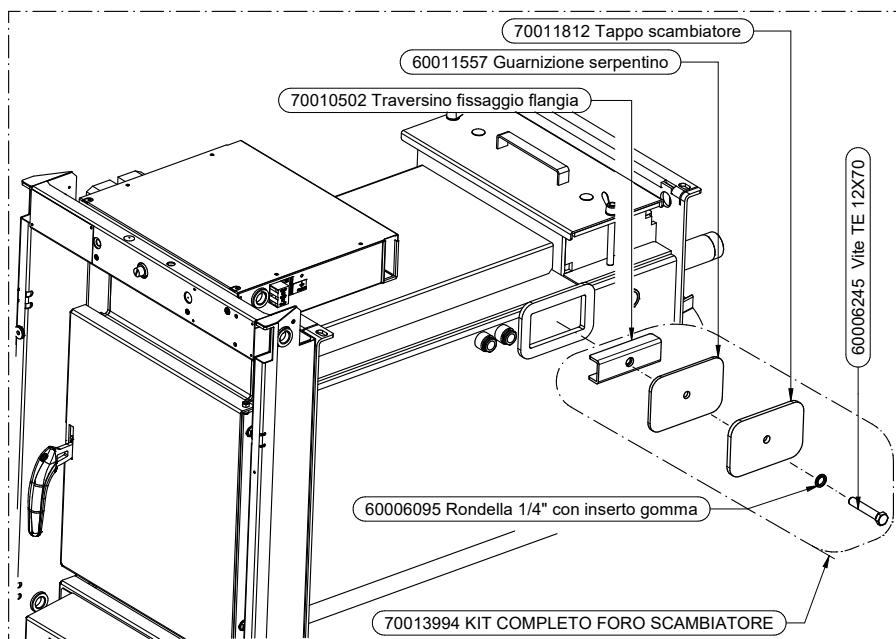
Atención: ¡Desenrosque parcialmente el tornillo 60007780 para evitar que el plato de cierre del serpentín caiga dentro del cuerpo del equipo!

Extraiga completamente el kit COMPLETO ORIFICIOS SERPENTÍN, tal como se muestra en la siguiente figura.

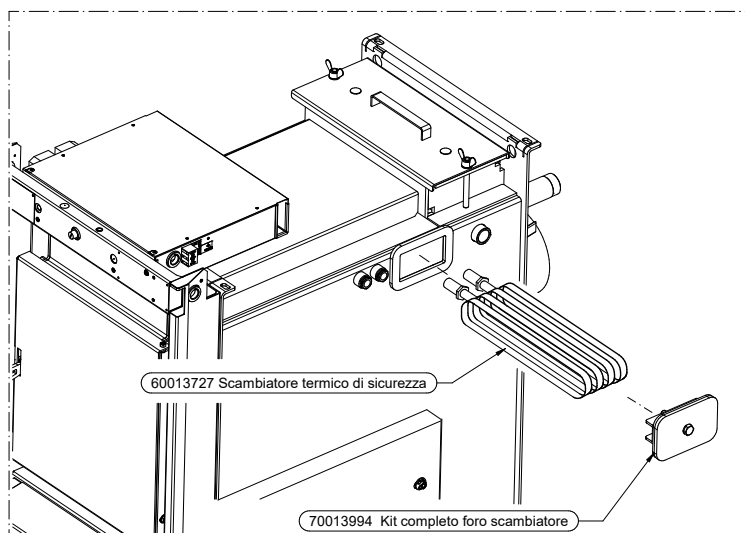


- 5) Desenrosque parcialmente el tornillo 60006245; este no se debe desenroscar hasta el final de la rosca.
Atención: ¡Desenrosque parcialmente el tornillo 60006245 para evitar que el travesaño de fijación de la brida caiga dentro del cuerpo del equipo!
Extraiga el kit COMPLETO ORIFICIO INTERCAMBIADOR, tal como se muestra en la siguiente figura:

Legenda	Leyenda
Tappo scambiatore	Tapón intercambiador
Guarnizione serpentino	Junta del serpentín
Traversino fissaggio flangia	Travesaño de fijación brida
Vite TE 12X70	Tornillo TE/CH 12X70
Rondella 1/4" con inserto gomma	Arandela 1/4" con inserto de goma
KIT COMPLETO FORO SCAMBIATORE	KIT COMPLETO ORIFICIO INTERCAMBIADOR



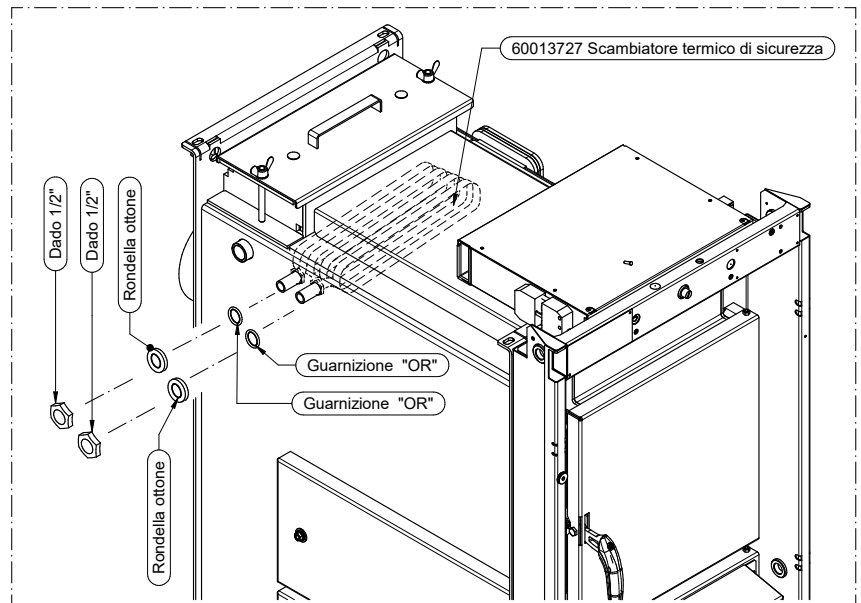
- 6) Introduzca el intercambiador térmico de seguridad dentro del equipo, tal como se muestra en la siguiente figura.
A continuación, coloque el kit COMPLETO ORIFICIO INTERCAMBIADOR, enroscando a fondo el tornillo 60006245.



Legenda	Leyenda
Scambiatore termico di sicurezza	Intercambiador térmico de seguridad
Kit completo foro scambiatore	Kit completo orificio intercambiador

7) Fije las dos entradas con el kit suministrado con el intercambiador, siguiendo el orden indicado en la siguiente figura:

Legenda	Leyenda
Scambiatore termico di sicurezza	Intercambiador térmico de seguridad
Dado 1/2"	Tuerca 1/2"
Rondella ottone	Arandela de latón
Guarnizione "OR"	Junta "OR"



8) Instale la válvula de descarga térmica de dos vías, certificada y calibrada, en la entrada del intercambiador, siguiendo las instrucciones proporcionadas por el fabricante de la misma, e instale una tubería de descarga sin retorno.

La válvula de descarga térmica debe tener las siguientes características:

- Sensor de doble seguridad para generadores de combustible sólido
- Presión máx. de funcionamiento: 10 bar
- Campo de temperatura: 5÷110 °C
- Temperatura de calibración 98 °C
- Caudal de descarga con Δp de 1 bar y $T = 110$ °C: 3000 l/h
- Longitud del tubo capilar: 130 mm
- **Certificada según la norma EN 14597**

Por último, introduzca el elemento sensible de la válvula de descarga térmica, quitando el alojamiento (M) y enroscando el alojamiento suministrado con la válvula.

ATENCIÓN: antes de colocar los componentes restantes, cerciórese de la estanqueidad de las juntas de cierre, aumentando la presión de la instalación.

9) Coloque los componentes del equipo realizando en orden inverso las operaciones antedichas.



ATENCIÓN: ES NECESARIO PREDISPONER UNA CONEXIÓN ENTRE LA VÁLVULA DE SEGURIDAD Y LA DESCARGA PARA EVITAR, EN CASO EN QUE ACTUARA LA VÁLVULA, DAÑAR LOS MATERIALES SITUADOS ALREDEDOR DE LA CALDERA. ES OBLIGATORIO INSTALAR UN EMPALME EN T CON UN GRIFO PARA DESCARGAR LA CALDERA.

4.3 DESPLAZAMIENTO DE LA PALANCA DEL SACUDIDOR DE TURBULADORES

El equipo se suministra con la palanca del sacudidor de turbuladores montada en la parte derecha; si es necesario, se puede desplazar a la parte izquierda del equipo.



Esta operación debe ser realizada exclusivamente por personal profesionalmente cualificado, habilitado en conformidad con el decreto n.º 37 del 22 de enero de 2008 y con las normas vigentes en la materia. Antes de realizar esta operación, es necesario verificar que el cable de alimentación esté desconectado de la toma de alimentación.

Para realizar esta operación, es necesario seguir los procedimientos descritos en el capítulo anterior hasta el punto 2.

4.4 PRESCRIPCIONES A OBSERVAR PARA LA INSTALACIÓN HIDRÁULICA



La instalación hidráulica debe ser realizada por personal cualificado, con conocimiento de las normas citadas y con los requisitos profesionales previstos para extender la declaración de conformidad en cumplimiento del Decreto Ministerial n.º 37 del 22 de enero de 2008 (Italia). La instalación debe estar adecuadamente dimensionada en relación con la potencia del generador.



ATENCIÓN: es obligatorio efectuar la conexión de tierra del generador. El incumplimiento de esta instrucción comporta graves daños al cuerpo del equipo que la garantía no cubre. Encargar a un técnico electricista habilitado el control de la toma de tierra. No debe haber potencial eléctrico (V) entre la toma de tierra del generador y la tierra real de la instalación (dispersor de tierra). Para evitar la corrosión electroquímica del cuerpo del equipo, se prohíbe terminantemente la utilización de tuberías galvanizadas o de racores galvanizados. Otros materiales se deben conectar a tierra a través de cables de masa, con el objetivo de obtener una instalación de toma de tierra equipotencial.

4.5 PRESCRIPCIONES PARA LA EJECUCIÓN DE LA INSTALACIÓN HIDRÁULICA DE VASO CERRADO

Para realizar la instalación con vaso cerrado, es necesario remitirse a todas las prescripciones previstas por la norma EN 10412-2:2009 para equipos de potencia inferior a 35 kW, o por el Decreto Ministerial Recopilación R, edición 2009 (Italia), para equipos de potencia superior a 35 kW.

La instalación hidráulica debe ser realizada por personal cualificado, con conocimiento de las normas citadas y con los requisitos profesionales previstos para extender la declaración de conformidad en cumplimiento del Decreto Ministerial n.º 37 del 22 de enero de 2008 (Italia).

En serie con el generador, se debe instalar un vaso de expansión cerrado para proteger la instalación.

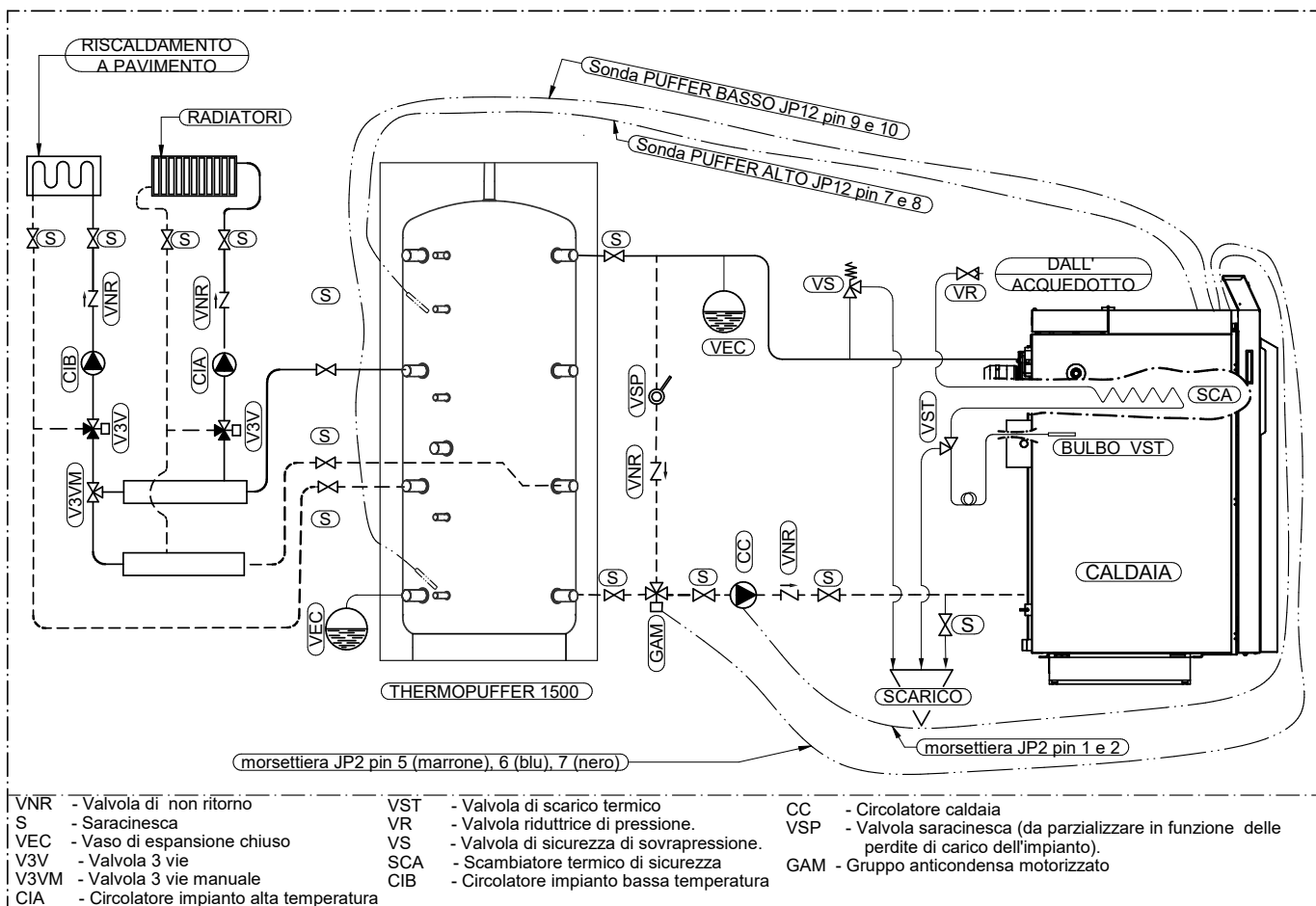
El volumen nominal del vaso de expansión cerrado debe estar dimensionado en función del volumen global del agua contenida en la instalación. Thermorossi prescribe un dimensionamiento del vaso de expansión cerrado equivalente al 10 % del volumen de agua contenida en toda la instalación. Eventuales dilataciones del cuerpo de la caldera debidas al incorrecto dimensionamiento del vaso de expansión no están incluidas en la garantía.

El capítulo siguiente y los anteriores no se deben considerar sustitutivos de las normas citadas a las que se refieren. El instalador cualificado tiene que poseer, en cualquier caso, las normas mencionadas o ediciones sucesivas.

4.6 ESQUEMAS HIDRÁULICOS INDICATIVOS

- CALDERA CON PUFFER E INSTALACIÓN A ALTA Y A BAJA TEMPERATURA

Legenda	Legenda
RISCALDAMENTO A PAVIMENTO	CALEFACCIÓN POR SUELO RADIANTE
Sonda PUFFER BASSO JP12 pin 9 e 10	Sonda PUFFER BAJO JP12 pines 9 y 10
Sonda PUFFER ALTO JP12 pin 7 e 8	Sonda PUFFER ARRIBA JP12 pines 7 y 8
RADIATORI	RADIADORES
DALL'ACQUEDOTTO	DE LA RED DE ABASTECIMIENTO
BULBO VST	BULBO VST
CALDAIA	CALDERA
SCARICO	DESCARGA
THERMOPUFFER 1500	THERMOPUFFER 1500
Morsettiere JP2 pin 1 e 2	Tablero de bornes JP2 pines 1 y 2
Morsettiere JP2 pin 5 (marrone), 6 (blu), 7 (nero)	Morsettiere JP2 pin 5 (marrone), 6 (blu), 7 (nero)



VNR - Valvola di non ritorno	VST - Valvola di scarico termico	CC - Circulatore caldaia
S - Saracinesca	VR - Valvola riduttrice di pressione.	VSP - Valvola saracinesca (da parzializzare in funzione delle perdite di carico dell'impianto).
VEC - Vaso di espansione chiuso	VS - Valvola di sicurezza di sovrappresione.	GAM - Gruppo anticodensa motorizzato
V3V - Valvola 3 vie	SCA - Scambiatore termico di sicurezza	
V3VM - Valvola 3 vie manuale	CIB - Circulatore impianto bassa temperatura	
CIA - Circulatore impianto alta temperatura		

PUFFER 1500 I + CALDAIA + IMPIANTO ALTA TEMPERATURA + IMPIANTO BASSA TEMPERATURA

VNR	Válvula antirretorno	VST	Válvula de descarga térmica	CC	Circulador de la caldera
S	Válvula de compuerta	VR	válvula reductora de presión	VSP	válvula de compuerta (que se parzializará en función de las pérdidas de carga de la instalación)
VEC	Vaso de expansión cerrado	VS	Válvula de seguridad de sobrepresión	GAM	Grupo anticodensación motorizado
V3V	Válvula de 3 vías	SCA	Intercambiador térmico de seguridad		
V3VM	Válvula 3 vías manual	CIB	Circulador instalación a baja temperatura		
CIA	Circulador instalación a alta temperatura				

PUFFER 1500 I + CALDERA + INSTALACIÓN A ALTA TEMPERATURA + INSTALACIÓN A BAJA TEMPERATURA

ATENCIÓN: antes de cargar la instalación, es obligatorio verificar que la presión de precarga del vaso de expansión o de los vasos de expansión sea de 1,5 bar. A continuación, cargue la instalación hasta llevarla a una presión de 1 bar.

ATENCIÓN: para la gestión de esta instalación son necesarios los siguientes accesorios Thermorossi:
 2 termopares (cód. 60013656) para conectar al tablero de bornes JP12 en los pines 7 - 8 (sonda puffer alto) y en los pines 9 - 10 (sonda puffer bajo)

1 grupo anticondensación motorizado 70030783
1 intercambiador de seguridad Cód. 60013727
1 válvula de descarga térmica Cód. 60012922

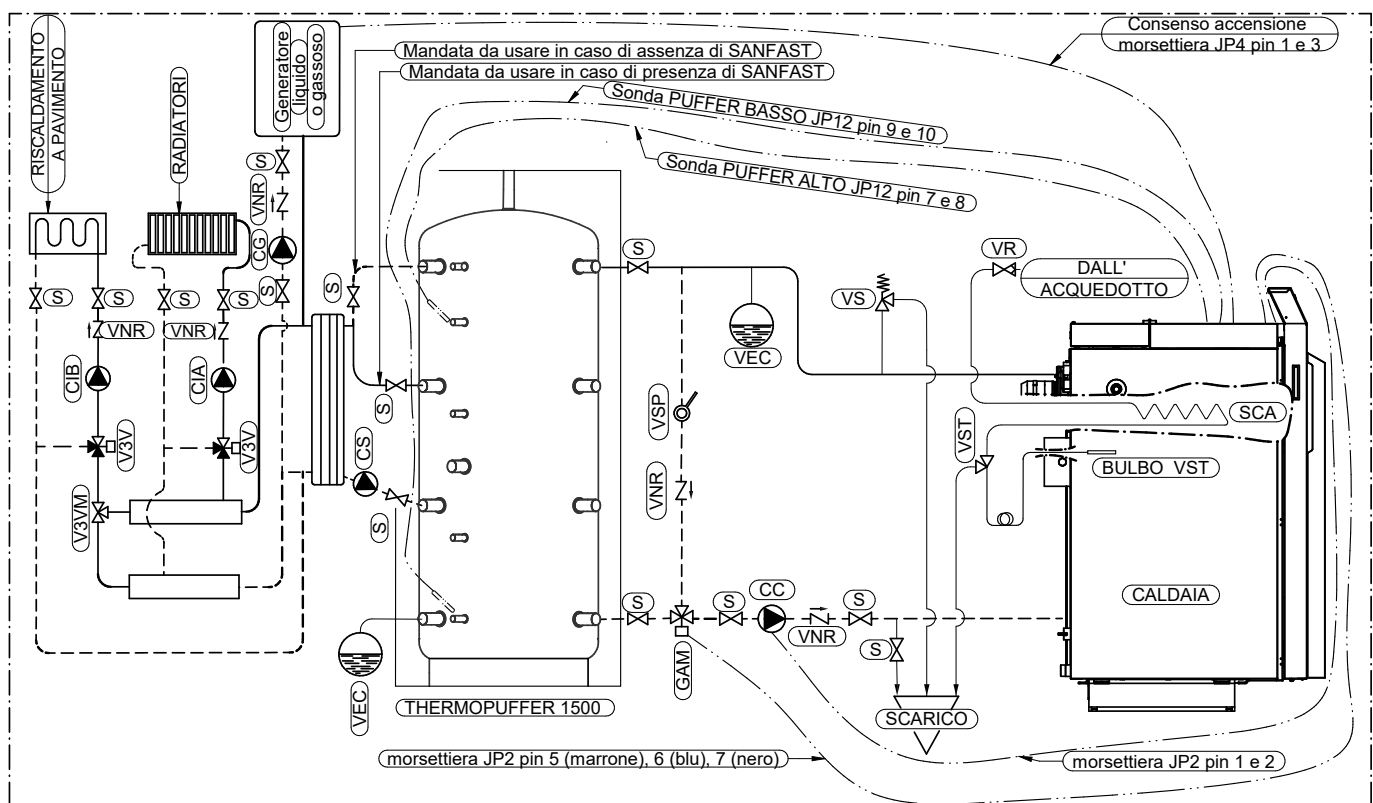
Con este tipo de instalación, se debe activar la configuración CALDERA + PUFFER en el menú Instalación del generador. (Véase el párrafo dedicado al funcionamiento software).



ATENCIÓN: es obligatorio efectuar la conexión de tierra del generador. El incumplimiento de esta instrucción comporta graves daños al cuerpo del generador, no cubiertos por la garantía. Encargue a un técnico electricista el control de la toma de tierra. No debe haber potencial eléctrico (voltios) entre la tierra del generador y la tierra real de la instalación. Para evitar la corrosión electroquímica del cuerpo caldera, se prohíbe terminantemente la utilización de tuberías galvanizadas o de racores galvanizados. Otros materiales deben empalmarse a tierra a través de específicos cables de masa.

- CALDERA CON PUFFER Y GENERADOR AUXILIAR CONECTADO A UN INTERCAMBIADOR DE PLACAS

Legenda	Legenda
RISCALDAMENTO A PAVIMENTO	CALEFACCIÓN POR SUELO RADIANTE
RADIATORI	RADIADORES
Generatore liquido o gassoso	Generador líquido o gaseoso
Sonda PUFFER BASSO JP12 pin 9 e 10	Sonda PUFFER BAJO JP12 pines 9 y 10
Sonda PUFFER ALTO JP12 pin 7 e 8	Sonda PUFFER ARRIBA JP12 pines 7 y 8
Consenso accensione morsettiera JP4 pin 1 e 3	Consentimiento encendido tablero de bornes JP4 pines 1 y 3
DALL'ACQUEDOTTO	DE LA RED DE ABASTECIMIENTO
BULBO VST	BULBO VST
CALDAIA	CALDERA
SCARICO	DESCARGA
THERMOPUFFER 1500	THERMOPUFFER 1500
Morsettiera JP2 pin 1 e 2	Tablero de bornes JP2 pines 1 y 2
Morsettiera JP2 pin 5 (marrone), 6 (blu), 7 (nero)	Morsettiera JP2 pin 5 (marrone), 6 (blu), 7 (nero)



VNR - Valvola di non ritorno	VST - Valvola di scarico termico	CG - Circolatore caldaia aggiuntiva combustibile liquido o gassoso
S - Saracinesca	VR - Valvola riduttrice di pressione.	CC - Circolatore caldaia
VEC - Vaso di espansione chiuso	VS - Valvola di sicurezza di sovrappresione.	VSP - Valvola saracinesca (da parzializ. in funzione delle perdite di carico dell'impianto).
V3V - Valvola 3 vie	SCA - Scambiatore termico di sicurezza	GAM - Gruppo anticondensa motorizzato
V3VM - Valvola 3 vie manuale	CIB - Circolatore impianto bassa temperatura	
CIA - Circolatore impianto alta temperatura	CS - Circolatore scambiatore	

PUFFER 1500 I + CALDAIA + CALDAIA AGG SU IMPIANTO + IMPIANTO ALTA TEMPERATURA + IMPIANTO BASSA TEMPERATURA

VNR	Válvula antirretorno	VST	Válvula de descarga térmica	CG	Circulador caldera adicional combustible líquido o gaseoso
S	Válvula de compuerta	VR	válvula reductora de presión	CC	Circulador de la caldera
VEC	Vaso de expansión cerrado	VS	Válvula de seguridad de sobrepresión	VSP	válvula de compuerta (que se parcializará en función de las pérdidas de carga de la instalación)
V3V	Válvula de 3 vías	SCA	Intercambiador térmico de seguridad	GAM	Grupo anticondensación motorizado
V3VM	Válvula 3 vías manual	CIB	Circulador instalación a baja temperatura		
CIA	Circulador instalación a alta temperatura	CS	Circulador intercambiador		

PUFFER 1500 I + CALDERA + CALDERA ADICIONAL EN LA INSTALACIÓN + INSTALACIÓN A ALTA TEMPERATURA + INSTALACIÓN A BAJA TEMPERATURA

ATENCIÓN: antes de cargar la instalación, es obligatorio verificar que la presión de precarga del vaso de expansión o de los vasos de expansión sea de 1,5 bar. A continuación, cargue la instalación hasta llevarla a una presión de 1 bar.

LAMBDA S29 – S35 – S46 EVO5

ATENCIÓN: para la gestión de esta instalación son necesarios los siguientes accesorios Thermorossi:

2 termopares (cód. 60013656) para conectar al tablero de bornes JP12 en los pines 7 - 8 (sonda puffer alto) y en los pines 9 - 10 (sonda puffer bajo)

1 grupo anticondensación motorizado 70030783

1 intercambiador de seguridad Cód. 60013727

1 válvula de descarga térmica Cód. 60012922

Al activarse cualquier alarma (excepto la alarma de puerta abierta o la alarma de temperatura de la caldera demasiado elevada), el generador habilita el consentimiento de arranque para un generador auxiliar.

El generador auxiliar recibe el consentimiento para el arranque mediante el cierre de los contactos 1 y 3 del tablero de bornes JP4. Estos contactos carecen de tensión y, por lo tanto, se definen como contactos limpios.

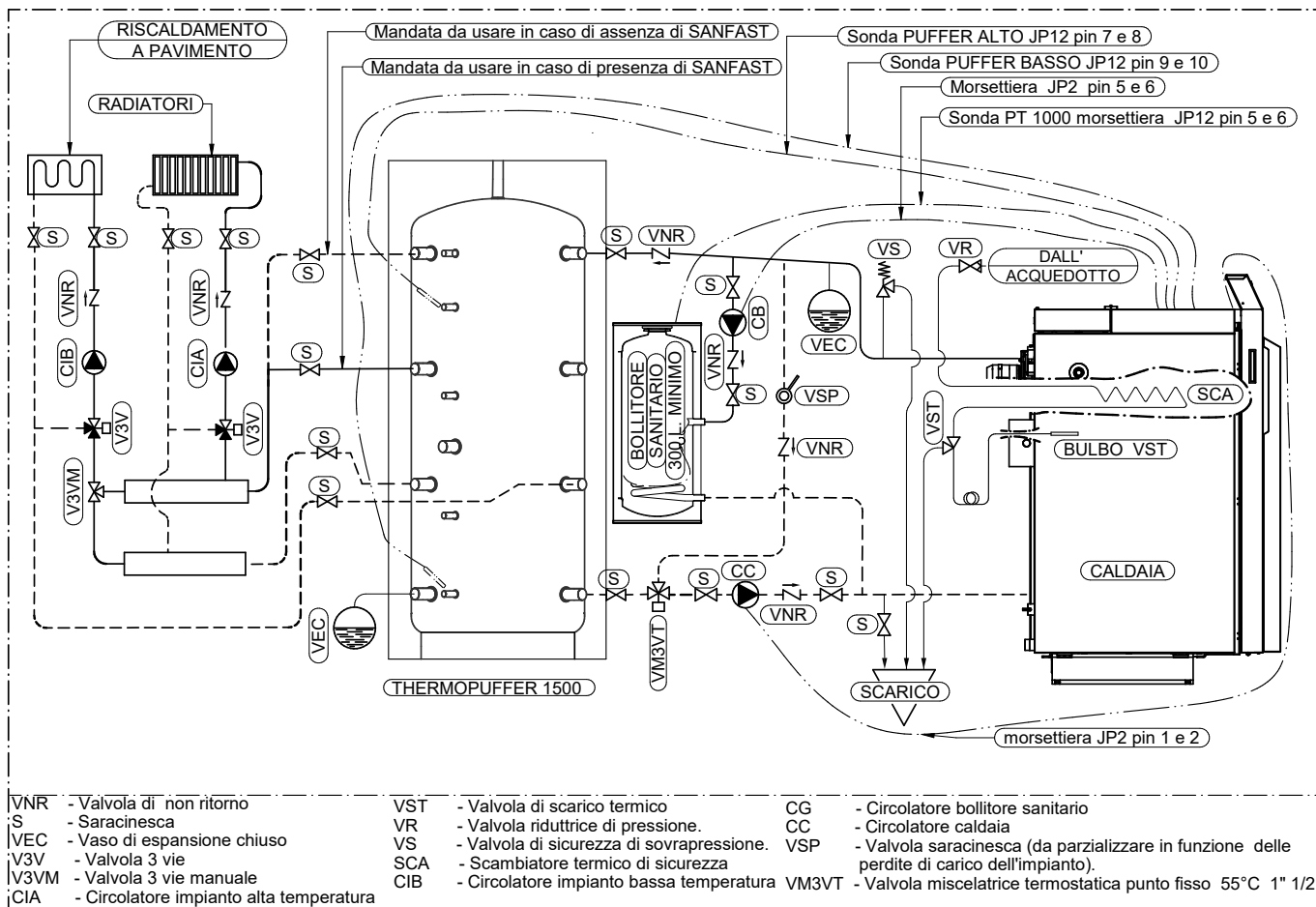
Con este tipo de instalación, se debe activar la configuración CALDERA + PUFFER en el menú Instalación del generador. (Véase el párrafo dedicado al funcionamiento software).



ATENCIÓN: es obligatorio efectuar la conexión de tierra del generador. El incumplimiento de esta instrucción comporta graves daños al cuerpo del generador, no cubiertos por la garantía. Encargue a un técnico electricista el control de la toma de tierra. No debe haber potencial eléctrico (voltios) entre la tierra del generador y la tierra real de la instalación. Para evitar la corrosión electroquímica del cuerpo caldera, se prohíbe terminantemente la utilización de tuberías galvanizadas o de racores galvanizados. Otros materiales deben empalmarse a tierra a través de específicos cables de masa.

- CALDERA CON PUFFER Y CALENTADOR SANITARIO

Legenda	Legenda
RISCALDAMENTO A PAVIMENTO	CALEFACCIÓN POR SUELO RADIANTE
RADIATORI	RADIADORES
Sonda PUFFER ALTO JP12 pin 7 e 8	Sonda PUFFER ARRIBA JP12 pines 7 y 8
Sonda PUFFER BASSO JP12 pin 9 e 10	Sonda PUFFER BAJO JP12 pines 9 y 10
Morsettiara JP2 pin 5 e 6	Tablero de bornes JP2 pines 5 y 6
Sonda PT 1000 morsettiara JP12 pin 5 e 6	Sonda PT 1000 tablero de bornes JP12 pines 5 y 6
BOLLITORE SANITARIO 300 L. MINIMO	CALENTADOR SANITARIO 300 L. MINIMO
DALL'ACQUEDOTTO	DE LA RED DE ABASTECIMIENTO
BULBO VST	BULBO VST
CALDAIA	CALDERA
SCARICO	DESCARGA
THERMOPUFFER 1500	THERMOPUFFER 1500
Morsettiara JP2 pin 1 e 2	Tablero de bornes JP2 pines 1 y 2



PUFFER 1500 I + CALDAIA + IMPIANTO ALTA TEMPERATURA + IMPIANTO BASSA TEMPERATURA + BOLLITORE SANITARIO

VNR	Válvula antirretorno	VST	Válvula de descarga térmica	CG	Circulador calentador sanitario
S	Válvula de compuerta	VR	válvula reductora de presión	CC	Circulador de la caldera
VEC	Vaso de expansión cerrado	VS	Válvula de seguridad de sobrepresión	VSP	válvula de compuerta (que se parcializará en función de las pérdidas de carga de la instalación)
V3V	Válvula de 3 vías	SCA	Intercambiador térmico de seguridad	VM3VT	Válvula mezcladora termostática punto fijo 55°C 1" 1/2
V3VM	Válvula 3 vías manual	CIB	Circulador instalación a baja temperatura		
CIA	Circulador instalación a alta temperatura				

PUFFER 1500 I + CALDERA + INSTALACIÓN A ALTA TEMPERATURA + INSTALACIÓN A BAJA TEMPERATURA + CALENTADOR SANITARIO

ATENCIÓN: antes de cargar la instalación, es obligatorio verificar que la presión de precarga del vaso de expansión o de los vasos de expansión sea de 1,5 bar. A continuación, cargue la instalación hasta llevarla a una presión de 1 bar.

ATENCIÓN: para la gestión de esta instalación son necesarios los siguientes accesorios Thermorossi:
 3 termopares (cód. 60013656) para conectar al tablero de bornes JP12 en los pines 7 - 8 (sonda puffer alto), en los pines 9 - 10 (sonda puffer bajo) y en los pines 5 - 6 (sonda calentador de agua sanitaria)
 1 válvula mezcladora 55°C 1"½ Cód. 60012979

LAMBDA S29 – S35 – S46 EVO5

1 intercambiador de seguridad Cód. 60013727

1 válvula de descarga térmica Cód. 60012922

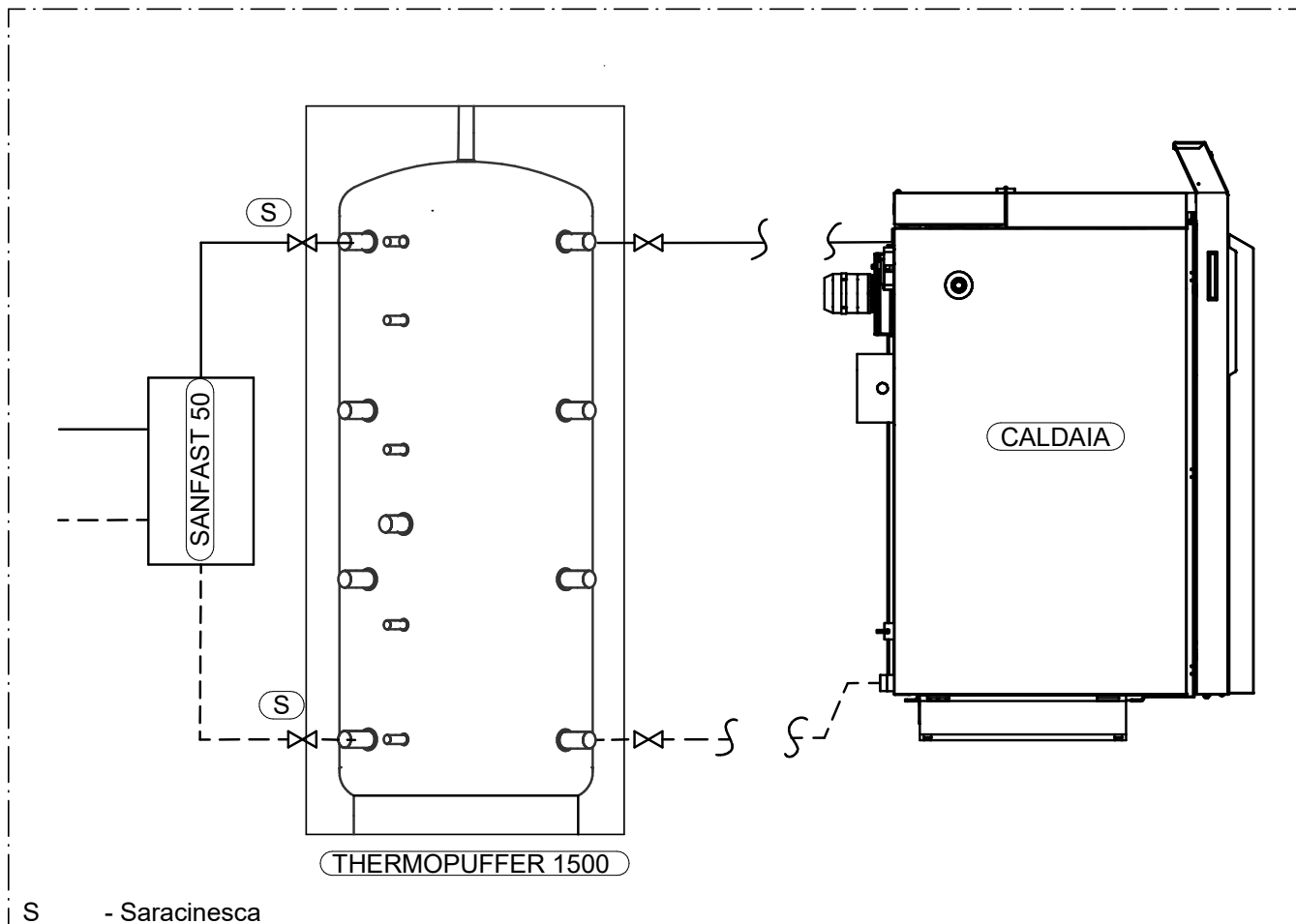
Con este tipo de instalación, se debe activar la configuración CALDERA + PUFFER + CALENTADOR, en el menú Instalación del generador. (Véase el párrafo dedicado al funcionamiento software).



ATENCIÓN: es obligatorio efectuar la conexión de tierra del generador. El incumplimiento de esta instrucción comporta graves daños al cuerpo del generador, no cubiertos por la garantía. Encargue a un técnico electricista el control de la toma de tierra. No debe haber potencial eléctrico (voltios) entre la tierra del generador y la tierra real de la instalación. Para evitar la corrosión electroquímica del cuerpo caldera, se prohíbe terminantemente la utilización de tuberías galvanizadas o de racores galvanizados. Otros materiales deben empalmarse a tierra a través de específicos cables de masa.

- ESQUEMA DE CONEXIÓN SANFAST 50 EN THERMOPUFFER 1500

Legenda	Legenda
SANFAST 50	SANFAST 50
CALDAIA	CALDERA
THERMOPUFFER 1500	THERMOPUFFER 1500
S - Saracinesca	S - Válvula de compuerta



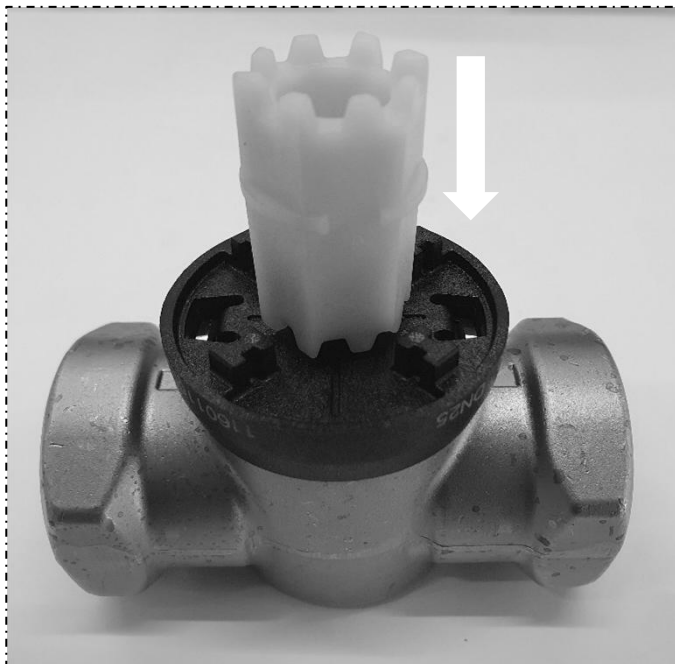
ATENCIÓN: antes de cargar la instalación, es obligatorio verificar que la presión de precarga del vaso de expansión o de los vasos de expansión sea de 1,5 bar. A continuación, cargue la instalación hasta llevarla a una presión de 1 bar.

Con este tipo de instalación, se debe activar la configuración CALDERA + PUFFER en el menú Instalación del generador. (Véase el párrafo dedicado al funcionamiento software).

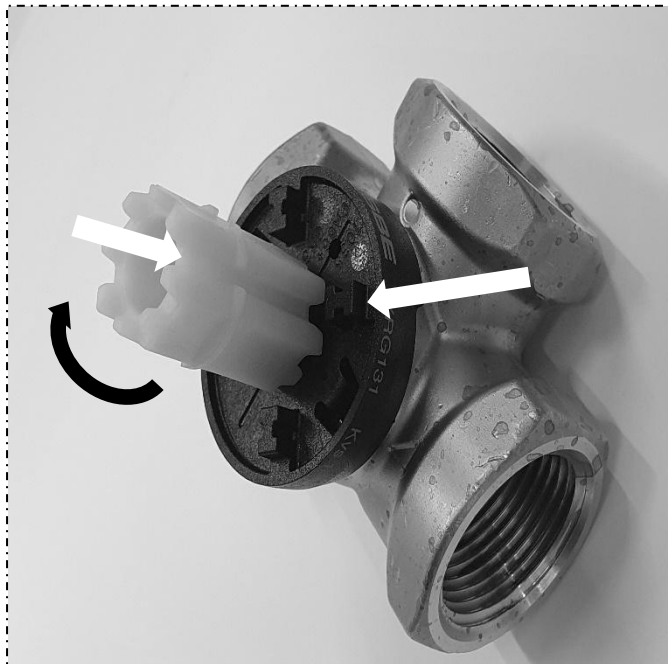


ATENCIÓN: es obligatorio efectuar la conexión de tierra del generador. El incumplimiento de esta instrucción comporta graves daños al cuerpo del generador, no cubiertos por la garantía. Encargue a un técnico electricista el control de la toma de tierra. No debe haber potencial eléctrico (voltios) entre la tierra del generador y la tierra real de la instalación. Para evitar la corrosión electroquímica del cuerpo caldera, se prohíbe terminantemente la utilización de tuberías galvanizadas o de racores galvanizados. Otros materiales deben empalmarse a tierra a través de específicos cables de masa.

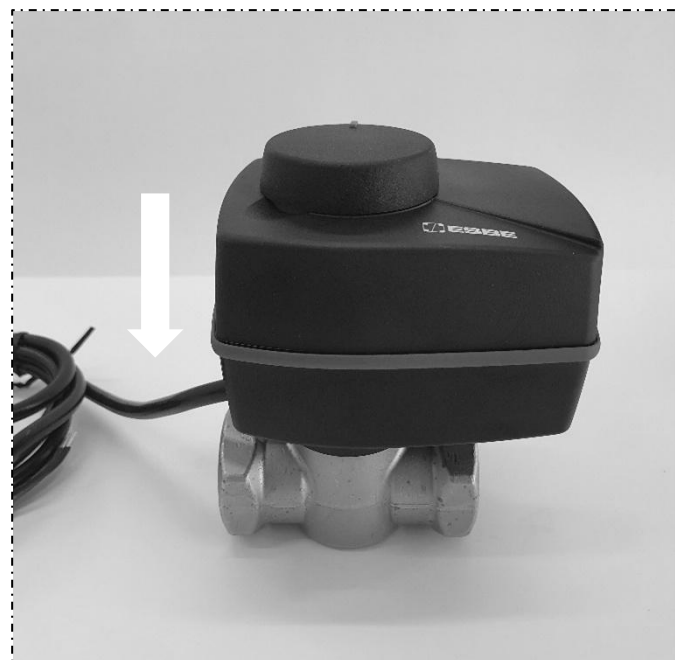
5 – MONTAJE GRUPO ANTICONDENSACIÓN MOTORIZADO



1 - Introduzca la pieza dentada en el cuerpo de la válvula hasta el final de carrera. Para hacerlo, introdúzcala por la parte más larga, tal como se muestra en la fotografía anterior.



2 - Gire la pieza hasta que la ranura de la misma alcance el diente de la válvula indicado en la fotografía anterior.



3 - Instale el motor en la válvula, empujándolo hacia abajo, hasta el final de carrera.



4 - Introduzca el indicador en la ranura correspondiente, en el sentido indicado en la fotografía anterior, y quite el tapón del motor, tirando hacia arriba.



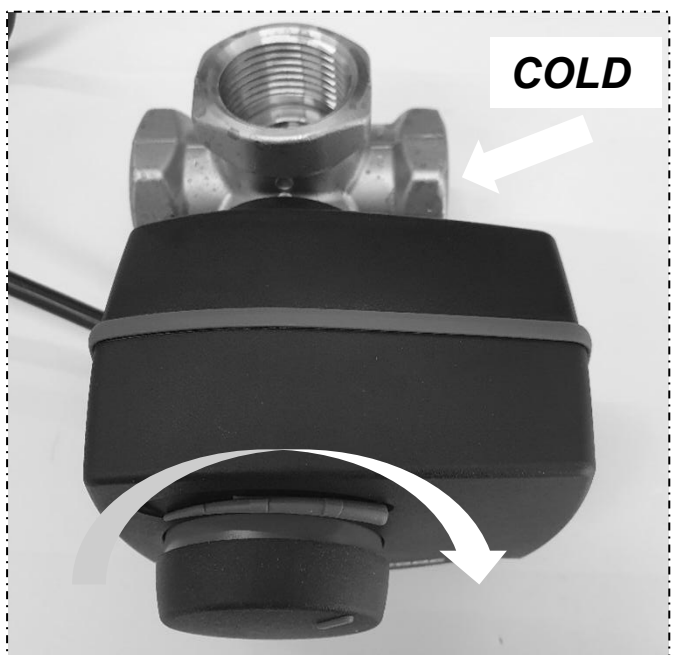
5 - Fije el motor a la válvula con el tornillo de estrella suministrado. Verifique siempre la posición del rotor y del diente verde, que siempre debe ser idéntica a la que se muestra en la fotografía anterior.



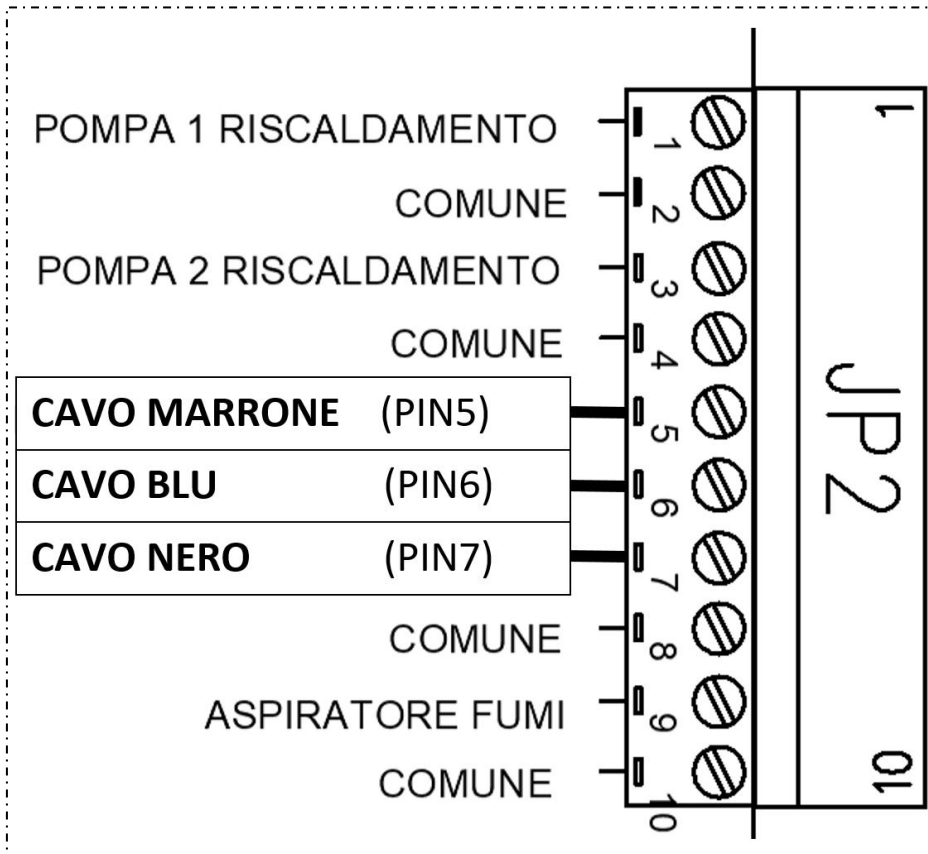
6 - Introduzca el tapón extraído hasta el final de carrera, empujándolo hacia el motor. A continuación, tire del tapón hacia afuera hasta que se perciba un clic y se vea la banda de color rojo (véase la fotografía anterior).



7 - Para verificar si la instalación se ha realizado correctamente, gire el tapón extraído en sentido levógiro hasta el final de carrera. Si la rama HOT está completamente cerrada, la instalación se ha realizado correctamente; en caso contrario, se recomienda repetir el procedimiento desde el principio.



8 - Para verificar si la instalación se ha realizado correctamente, gire el tapón extraído en sentido dextrógiro hasta el final de carrera. Si la rama COLD está completamente cerrada, la instalación se ha realizado correctamente; en caso contrario, se recomienda repetir el procedimiento desde el principio. Por último, presione el tapón hacia adentro, hasta hacer desaparecer la banda de color rojo.



9 - Conecte eléctricamente el grupo anticondensación motorizado a la tarjeta electrónica del equipo, siguiendo el esquema indicado más arriba. Por último, active la función válvula mezcladora desde el display, poniendo el valor en ON (véase el párrafo 6.2).

Legenda	Leyenda
POMPA 1 RISCALDAMENTO	BOMBA 1 CALEFACCIÓN
COMUNE	COMÚN
POMPA 2 RISCALDAMENTO	BOMBA 2 CALEFACCIÓN
COMUNE	COMÚN
CAVO MARRONE (PIN 5)	CABLE MARRÓN (PIN 5)
CAVO BLU (PIN 6)	CABLE AZUL (PIN 6)
CAVO NERO (PIN 7)	CABLE NEGRO (PIN 7)
COMUNE	COMÚN
ASPIRATORE FUMI	EXTRACTOR DE HUMOS
COMUNE	COMÚN



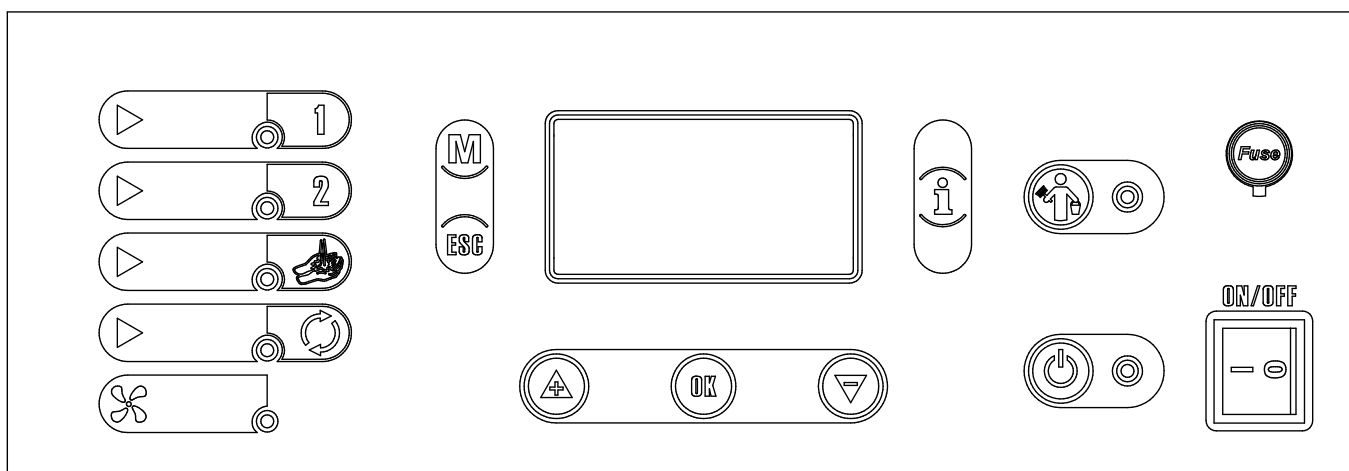
ATENCIÓN: no es posible utilizar el grupo anticondensación motorizado si hay un calentador sanitario. En este caso se deberá instalar una válvula anticondensación regulable cód. 60012979.

6 – UTILIZACIÓN DEL GENERADOR



Cuando está en funcionamiento, el equipo está caliente al tacto (especialmente la puerta de carga, que está extremadamente caliente): preste la máxima atención. Este equipo está identificado con la marca CE. El producto no debe ser utilizado por niños, personas con capacidades mentales o físicas reducidas o personas sin conocimiento de las instrucciones de uso y mantenimiento del producto (estas instrucciones se encuentran en el presente manual). **ATENCIÓN:** durante el funcionamiento, las puertas deben estar siempre bien cerradas. Está absolutamente prohibido abrir la puerta cuando aún hay llama. Durante el funcionamiento, los tubos de evacuación de humos y la caldera pueden estar a temperaturas elevadas: evitar tocarlos. Para encender el equipo está permitido el uso de combustible específico para el encendido de calderas de leña. Está absolutamente prohibido el uso de combustibles explosivos, líquidos o gaseosos, o cualquier combustible diferente de los permitidos. No deposite objetos no resistentes al calor, inflamables o combustibles cerca de la caldera: manténgalos a una distancia adecuada. No utilice el producto como apoyo para secar ropa. Eventuales tendederos se deben colocar a una distancia adecuada. Está terminantemente prohibido desconectar la caldera de la red eléctrica durante el funcionamiento. **ATENCIÓN, MUY IMPORTANTE:** para su seguridad, se recomienda no abrir la puerta de la cámara de combustión mientras hay llama dentro de la caldera.

6.1 PANEL DE MANDOS



El panel de mandos es controlado por un microprocesador. El sistema de detección de las temperaturas se basa en termopares. El visualizador, de grandes dimensiones, mejora la gestión del equipo facilitando la lectura inmediata y la disponibilidad de las funciones. A continuación se describen los botones de mando.



Interruptor general 0/I



Botón de Encendido

Pulsando este botón, se activa el ciclo de funcionamiento.



Botón Menú

Pulsando este botón se accede al menú principal. Es posible visualizar diferentes páginas, que se explican en los párrafos siguientes.



Botón ESC

Pulsando este botón, se vuelve a la página anterior del menú.



Botón OK

Permite acceder a las diferentes ventanas del menú o confirmar una elección.



Botones de desplazamiento

Con el botón + se aumenta el valor configurado o se desplaza hacia arriba.
Con el botón - se reduce el valor configurado o se desplaza hacia abajo.



Botón INFO

Pulsando este botón, se visualizan los eventuales mensajes de error.
Si no hay mensajes de error, se visualiza la fecha y la hora configuradas.



Botón BRASAS

Pulsando este botón, se desactiva la función de mantenimiento de las brasas (led rojo encendido).
Pulsándolo nuevamente, se activa esta función (led rojo apagado).

A la izquierda del panel de mandos hay 5 símbolos con su led correspondiente.



CIRCULADOR 1

El encendido del led corresponde a la activación de la bomba 1 de calefacción o bomba puffer.



CIRCULADOR 2

El encendido del led corresponde a la activación de la bomba 2 de calefacción.



CIRCULADOR ACS (Agua Caliente Sanitaria)

El encendido del led corresponde a la activación de la bomba Calent. Agua San.



CIRCULADOR DE RECIRCULACIÓN

El encendido del led corresponde a la activación de la bomba de recirculación.

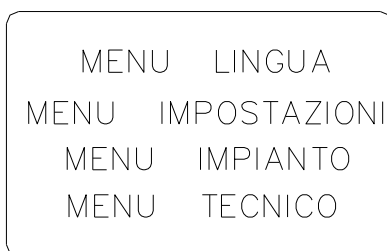


EXTRACTOR DE HUMOS

El encendido del led corresponde a la activación del extractor de humos.

6.2 MENÚ DISPLAY

Para acceder al menú es suficiente pulsar el **botón Menú** en la pantalla principal. Aparece la siguiente página:



Legenda	Leyenda
MENU LINGUA	MENÚ IDIOMA
MENU IMPOSTAZIONI	MENÚ CONFIGURACIONES
MENU IMPIANTO	MENÚ INSTALACIÓN
MENU TECNICO	MENÚ TÉCNICO

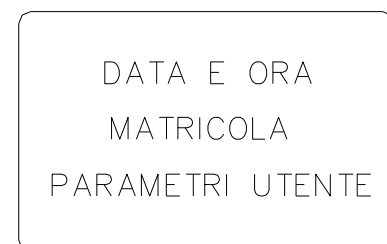
Es posible recorrer hacia arriba o hacia abajo el menú, utilizando los **botones de desplazamiento**. Para confirmar una elección o un valor, es suficiente pulsar el **botón OK**.

MENÚ IDIOMA

Seleccionando el MENÚ IDIOMA, es posible elegir el idioma a configurar entre italiano, inglés, alemán, francés y español. Elija el idioma deseado con los **botones de desplazamiento** y confirme pulsando el **botón OK** en el idioma deseado.

MENÚ CONFIGURACIONES

Seleccionando el menú CONFIGURACIONES, es posible configurar la fecha y la hora, introducir el número de serie y variar algunos



Legenda	Leyenda
DATA E ORA	FECHA Y HORA
MATRICOLA	NÚMERO DE SERIE
PARAMETRI UTENTE	PARÁMETROS USUARIO

FECHA Y HORA

Seleccionando FECHA y HORA, aparece la siguiente ventana:

Data -> 01 Gennaio 20..

Ora -> 08:10

Legenda	Leyenda
Data--> 01 gennaio 20..	Fecha--> 01 de enero de 20..
Ora --> 08:10	Hora --> 08:10

En el display parpadea el día del mes; para modificarlo es suficiente pulsar los **botones de desplazamiento**; a continuación, confirme con el **botón OK**. Una vez confirmado, comienza a parpadear el mes; para modificarlo es suficiente pulsar los **botones de desplazamiento**; a continuación, confirme con el **botón OK**. Una vez confirmado, comienza a parpadear el año; para modificarlo es suficiente pulsar los **botones de desplazamiento**; a continuación, confirme con el **botón OK**. Una vez confirmado, comienza a parpadear la hora; para modificarla es suficiente pulsar los **botones de desplazamiento**; a continuación, confirme con el **botón OK**. Una vez confirmado, comienzan a parpadear los minutos; para modificarlos es suficiente pulsar los **botones de desplazamiento**; a continuación, confirme con el **botón OK**.

NÚMERO DE SERIE

La configuración del número de serie puede ser realizada solamente por un Centro de Asistencia Técnica Autorizado durante el ensayo inicial.

PARÁMETROS USUARIO

Seleccionando PARÁMETROS USUARIO, aparece la siguiente página:

Temperat. ACS Max. 60

Temperat. ACS Min. 40

Cicalino (0=Off) 0

AUX mode (1=Rev.) 0

Legenda	Leyenda
Temperat. ACS Max 60	Temperatura ACS Máx 60
Temperat. ACS Min 40	Temperatura ACS Mín 40
Cicalino (0=Off)	Zumbador (0=Off)
AUX mode (1=Rev.)	AUX mode (1 = Rev.)

En esta página es posible configurar las temperaturas de gestión deseadas para el eventual calentador de agua sanitaria. Aparecen dos valores, uno de temperatura máxima y otro de temperatura mínima.

Al alcanzarse la temperatura máxima, el circulador de la caldera se apaga; por el contrario, al alcanzarse la temperatura mínima, se reactiva el circulador del calentador, pero solamente si la temperatura del agua del generador es superior a 61 °C.

Se recomienda encomendar esta regulación a un Centro de Asistencia Técnica Autorizado, durante el ensayo inicial.

Los parámetros Zumbador y Aux mode se deben dejar en 0.

MENÚ INSTALACIÓN

Seleccionando MENÚ INSTALACIÓN, aparece la siguiente página:

Caldaia +Puf. +acs

Caldaia +Puf. ●

Caldaia +acs

Solo Caldaia

V. Miscelatrice Off

Legenda	Leyenda
Caldaia + Puf + acs	Caldera + Puffer + ACS
Cladaia + Puf	Caldera + Puffer
Caldaia + acs	Caldera + ACS
Solo Caldaia	Solo Caldera
V. Miscelatrice	Válvula mezcladora

A través de esta página es posible elegir los diferentes tipos de instalación. Se recomienda encomendar esta regulación a un Centro de Asistencia Técnica Autorizado, durante el ensayo inicial. Es posible elegir entre:

- CALDERA + PUFFER + ACS
- CALDERA + PUFFER
- CALDERA + ACS
- SOLO CALDERA
- VÁLVULA MEZCLADORA (ON o OFF)

Para configurar la instalación deseada, es suficiente seleccionarla con los **botones de desplazamiento** y confirmar pulsando el **botón OK**.

Se solicita una primera confirmación:

Atención: variación tipo de instalación de ... a ... ¿Confirmar?

Pulsando el **botón OK** aparece una segunda confirmación:

La nueva instalación seleccionada es:

En este punto, pulsando el **botón OK**, se vuelve al menú Instalación y la instalación seleccionada tendrá un punto negro a la derecha.

MENÚ TÉCNICO

El acceso a este menú puede ser realizado solamente por un Centro de Asistencia Técnica Autorizado.

6.3 ENCENDIDO DEL GENERADOR

Encienda el equipo accionando el **botón de Encendido**.

Coloque poca leña seca en trozos bastante grandes (3-4 cm de diámetro) en la parte central del quemador; sobre esta, coloque leña más delgada; por último, coloque encima abundante papel de diario o encendedor de fuego y encienda.

Después de algunos minutos, cuando la leña ya ha comenzado a arder y se haya formado un lecho de brasas, cargue la leña disponiendo los trozos en forma ordenada, de tal modo que el combustible se apoye uniformemente sobre la placa del quemador y que los espacios vacíos dentro la cámara de combustión se reduzcan al mínimo.

Esta fase inicial de la combustión puede durar algunos minutos.

IMPORTANTE: LAS RECARGAS DE LEÑA SE DEBEN REALIZAR CON UN LECHO DE BRASAS EN LA CALDERA NO SUPERIOR A 5 cm; ESTO GARANTIZA UNA PERFECTA DISTRIBUCIÓN DE LA POTENCIA Y EL MANTENIMIENTO DE UN ELEVADO RENDIMIENTO.

6.4 RECARGA DE LEÑA

Distribuya uniformemente las brasas y la leña restante con el atizador suministrado, verificando que su altura no supere los 5 cm, ya que esto limitaría la potencia del generador.

Cargue la leña, disponiendo los trozos en forma ordenada, de tal modo que el combustible se apoye uniformemente sobre la placa del quemador y que los espacios vacíos dentro la cámara de combustión se reduzcan al mínimo. El límite máximo de carga de leña es el techo de la cámara de combustión.

6.5 CONSEJOS PRÁCTICOS Y ADVERTENCIAS

Cuando la temperatura del agua dentro de la caldera supera los 90 °C, se fuerza la parada del extractor de humos. Por este motivo, la carga de leña siempre debe ser adecuada a las necesidades efectivas de absorción térmica de la instalación: grandes cargas de leña en condiciones de absorción limitada comportan la parada del extractor de humos y, en consecuencia, una larga permanencia de leña no quemada sobre la capa de brasas. Esta situación provoca la destilación de la leña y la consiguiente formación de una gran cantidad de gases y vapores que no se queman. Los gases y vapores liberados por la destilación tienden a condensarse dentro de la caldera, formando gruesas capas de alquitrán que pueden gotear hacia el exterior, ensuciándola abundantemente. Para evitar esta situación, es obligatorio realizar pequeñas cargas durante las medias estaciones para quemar completamente toda la carga de leña por el tiempo necesario para poner la instalación en régimen, sin sobrecalentar el generador.

En todo caso, si el nivel de carga del puffer indicado en el display es superior al 50 %, no realice una carga completa.



Advertencia importante: cuando el extractor de humos no está en funcionamiento, no se debe abrir la puerta de carga.

En esta situación, los gases no quemados en ausencia de oxígeno pueden encenderse inmediatamente cuando reciben aire fresco al abrir la puerta, generando una situación de peligro para el usuario.

6.6 CICLO DE FUNCIONAMIENTO

El generador se enciende mediante la presión del **botón de Encendido**.

El extractor de humos entra en funcionamiento.

La fase de precalentamiento termina apenas los humos alcanzan una temperatura adecuada; en ese momento, el ciclo de funcionamiento pasa a la fase de trabajo. Durante la fase de trabajo, el extractor de humos y los servomotores realizan un regulación continua de las entradas de aire en función de la temperatura de los humos, de la temperatura del agua y del contenido de oxígeno detectado por la sonda Lambda.

Al alcanzarse los 61 °C, el generador habilita el arranque del circulador.

Si durante el funcionamiento la temperatura del agua supera los 85 °C, aparece una "i" intermitente en el display y, si se pulsa el **botón Info**, aparece el mensaje "**Temp. caldera elevada: disipar más calor**". En esta fase, el generador activa automáticamente el régimen mínimo de potencia hasta que la temperatura del agua desciende por debajo de una temperatura adecuada.

Si durante el funcionamiento la temperatura del agua supera los 90 °C, el extractor de humos se detiene y los servomotores de las entradas de aire se cierran totalmente en forma automática. Además, el generador activa un consentimiento forzado para la activación de los circuladores conectados al mismo, para tratar de disipar el calor excedente.

El extractor de humos se vuelve a poner en funcionamiento solo si la temperatura del agua cae por debajo de una temperatura adecuada.

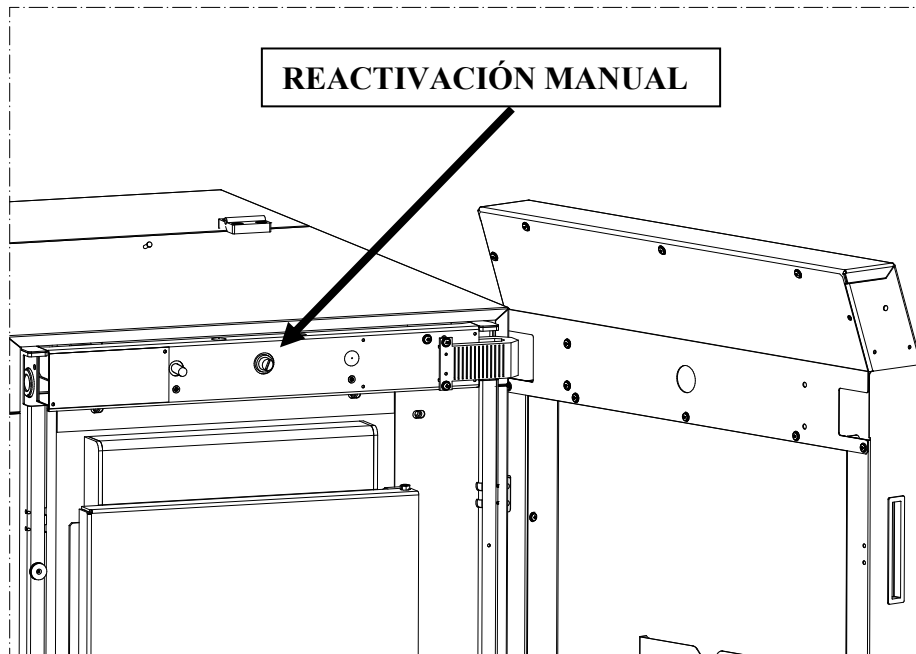
Por el contrario, si la temperatura del agua sigue subiendo hasta alcanzar la temperatura de calibración de la válvula de descarga térmica, se produce la intervención de esta última.

Además, si el agua supera la temperatura de calibración del termostato de rearme, se excluye el funcionamiento del extractor de humos. Se enciende un indicador luminoso rojo.

Al pulsar el **botón Info** se visualiza la **ALARMA TERMOSTATO DE REARME**.

Una vez verificadas y resueltas las causas que han provocado el recalentamiento, es posible reactivar el equipo, desenroscando la tapa de plástico del termostato y pulsando el botón de rearme (la temperatura del equipo debe haber descendido significativamente).

La tapa que cubre el botón de rearme se encuentra en la parte frontal, tal como se muestra en la siguiente figura:



6.7 MANTENIMIENTO DE LAS BRASAS

Es posible activar o desactivar la función de mantenimiento de las brasas al final de la combustión.

Para activar esta función es necesario pulsar el **botón Brasas (LED ROJO APAGADO)**.

En este caso, cuando se agota la carga de leña y en el display aparece la alarma AGOTAMIENTO CARGA: LIMPIAR, el extractor de humos se desactiva después de algunos segundos y se cierran los servomotores para mantener las brasas dentro de la cámara de combustión.

Para desactivar esta función, es necesario pulsar el **botón Brasas (LED ROJO ENCENDIDO)**.

En este caso, cuando se agota la carga de leña y en el display aparece la alarma AGOTAMIENTO CARGA: LIMPIAR, el extractor de humos se desactiva y los servomotores permanecen abiertos.

En ambas condiciones, en el display se visualiza la alarma AGOTAMIENTO CARGA: LIMPIAR.

ATENCIÓN: Esta función se puede activar o desactivar en cualquier momento durante el ciclo de funcionamiento.

6.8 MICROINTERRUPTOR DE FINAL DE CARRERA DE LA PUERTA

Si la puerta del revestimiento se abre en cualquier momento, aparece una "i" intermitente en el display. Si la puerta se cierra, la "i" sigue parpadeando hasta que se pulsa el **botón Info**; en este punto, se visualiza el mensaje de puerta abierta; pulsando el **botón OK**, se resetea la alarma.

Además, en el momento en que se abre la puerta del revestimiento, el microinterruptor activa el extractor de humos al máximo régimen de rotación (si no está ya activado). Apenas se cierra la puerta, se vuelve al régimen de trabajo.

7 – LIMPIEZA Y MANTENIMIENTO

7.1 INTRODUCCIÓN



Antes de cualquier intervención, compruebe que el equipo esté apagado y desenchufado de la toma de suministro eléctrico. Este generador funciona con combustible sólido y, por lo tanto, requiere frecuentes operaciones de control y limpieza general. Esto para garantizar un funcionamiento siempre regular y un óptimo rendimiento. Si no se utilizará equipo por un largo periodo, es obligatorio controlar eventuales obstrucciones en el interior del canal de humo y del conducto de humos antes de volver a utilizarlo. Es necesario seguir atentamente las siguientes indicaciones: su incumplimiento puede provocar daños al producto, a la instalación, a bienes y a las personas que utilizan el generador. Atención: No moje el equipo y no se acerque a las partes eléctricas con las manos mojadas. Jamás aspirar la ceniza caliente: el aspirador utilizado podría dañarse. Todas las operaciones de limpieza descritas en el presente manual deben ser realizadas con el equipo frío.



7.2 LIMPIEZA Y MANTENIMIENTO DEL GENERADOR

CADA 3 DÍAS, limpie el cenicero, vaciando con la pala correspondiente (figura A) la ceniza acumulada en el compartimiento de hierro fundido. El compartimiento está formado por 3 piezas de hierro fundido refractario que recoge la ceniza y el polvo provenientes del quemador. El cenicero siempre debe estar bien apoyado en la parte trasera del generador. Asegúrese de limpiar cuidadosamente esta zona, ya que una limpieza insuficiente disminuiría el intercambio al agua y, en consecuencia, el rendimiento de la caldera.

CADA 3 DÍAS, accione varias veces la palanca del rascatubos presente en el lado de la caldera (figura B).

UNA VEZ POR SEMANA, limpie completamente el quemador; eventuales grietas en los ladrillos refractarios no influyen en lo más mínimo sobre el correcto funcionamiento de la caldera. Pequeñas curvaturas o desgaste de las placas de hierro fundido no comprometen el correcto funcionamiento del generador.

UNA VEZ POR SEMANA, inspeccione y limpie el rotor del extractor de humos (véase la figura C). Se debe quitar el polvo acumulado en las palas y en las paredes de la cámara de combustión; el uso de leña de buena calidad tiende a generar poco polvo en las palas. Quite también las eventuales incrustaciones en el alojamiento del extractor. ATENCIÓN: verifique siempre que la junta esté en buenas condiciones; en caso contrario, es necesario contactar con un Centro de Asistencia Técnica Autorizado para su sustitución.

CADA 3 MESES, proceda a la limpieza del haz de tubos situado en la parte trasera (figura D), utilizando el escobillón de acero suministrado. Para poder limpiar el haz de tubos es necesario, en primer lugar, extraer el grupo de limpieza del haz de tubos, desconectando el enchufe y extrayendo la palanca.

AL MENOS 2 VECES POR AÑO, realice una limpieza de la chimenea y de los conductos de humo. Si existen trechos horizontales, es necesario comprobar y eliminar el depósito eventual de ceniza y hollín antes de que éstos obturen el paso de los humos.

AL FINAL DE CADA ESTACIÓN, realice una limpieza general de la cámara de combustión, del compartimiento para cenizas y del haz de tubos. Además, se recomienda encomendar un control general a un Centro de Asistencia Técnica Autorizado.



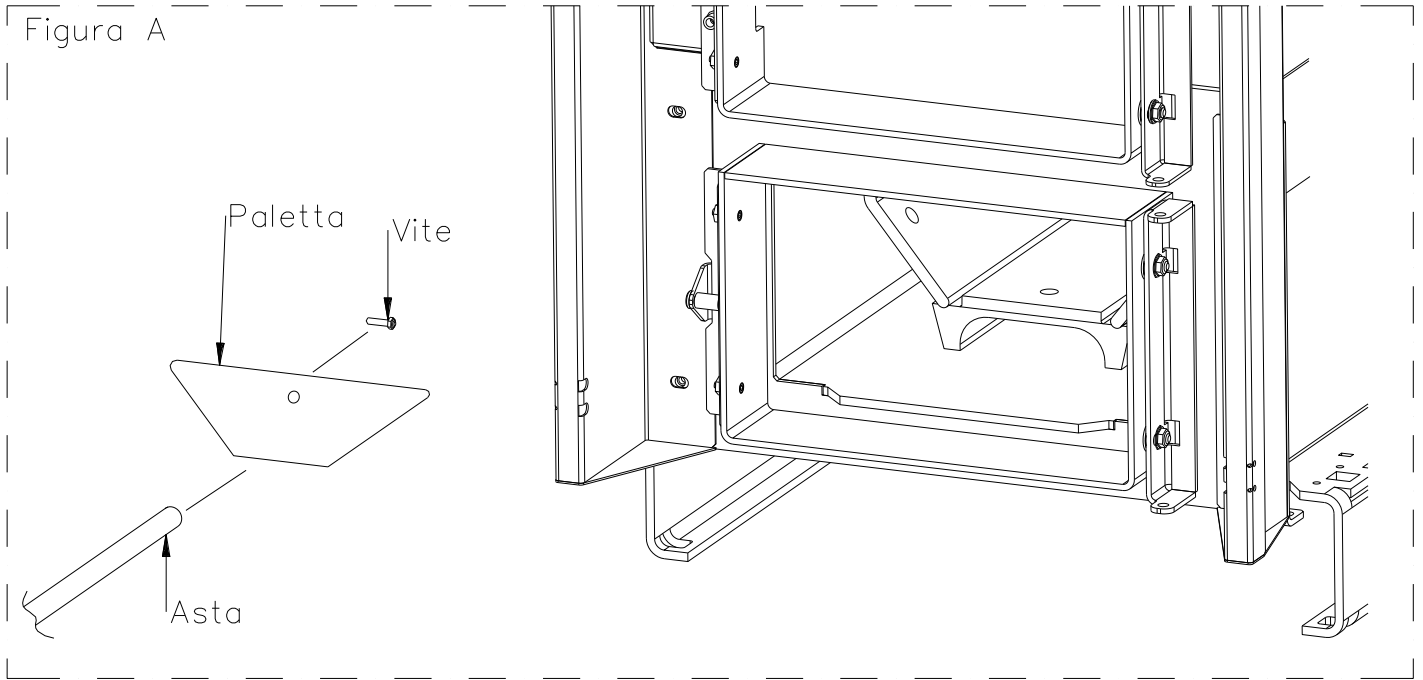
La utilización de un aspirador simplifica la limpieza de cenizas. La limpieza de los paneles laterales debe efectuarse con la caldera fría utilizando un trapo suave y agua solamente.



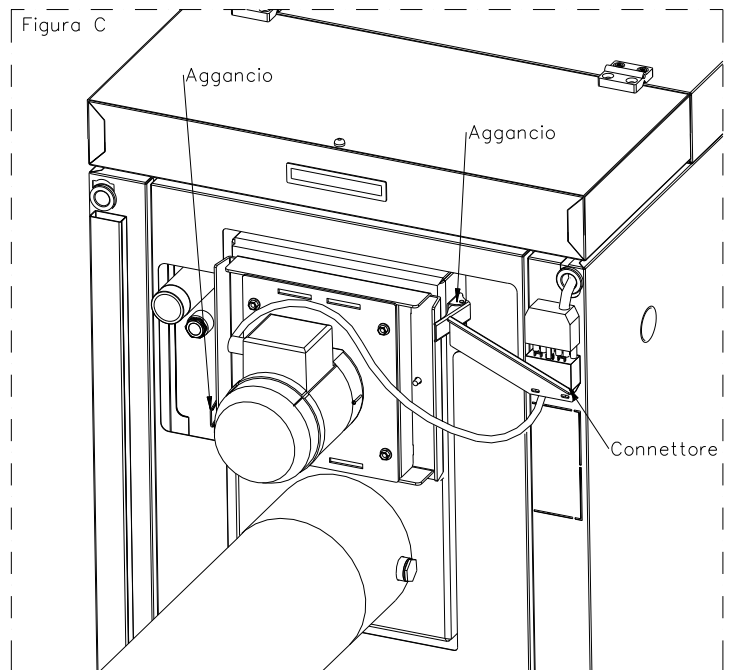
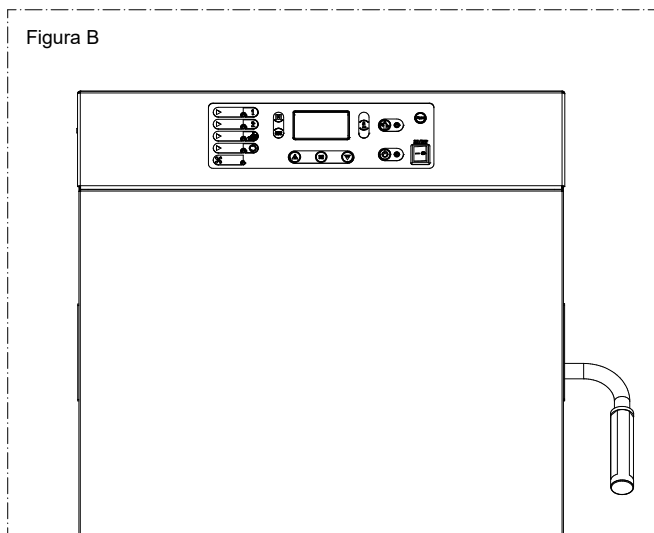
ATENCIÓN: la limpieza del generador del canal de humo y del conducto de humos se debe realizar según las especificaciones expuestas anteriormente; por ningún motivo se deben utilizar productos inflamables; el uso de productos inflamables puede crear situaciones de peligro. El mantenimiento insuficiente no permite al equipo funcionar regularmente. Eventuales problemas debidos a esta causa provocan la caducidad inmediata de la garantía.

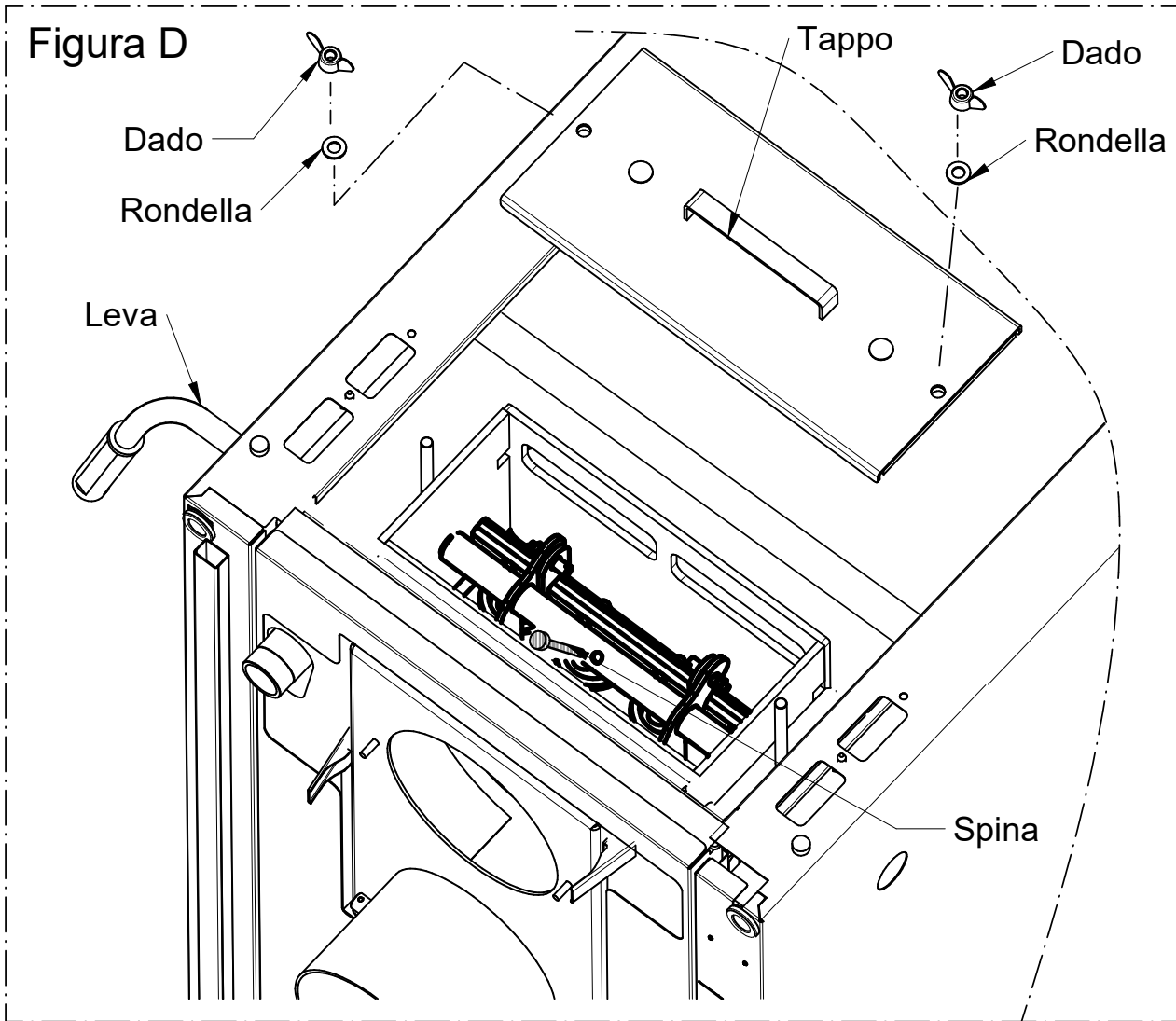


ATENCIÓN: si el equipo permanece inactivo durante más de un mes, antes de reencenderlo, realizar una limpieza completa del generador, del conducto de evacuación de humos y del conducto de humos, verificando eventuales obstrucciones (por ejemplo, nidos de pájaros).



Legenda	Leyenda
Figura	Figura
Paletta	Paleta
Vite	Tornillo
Asta	Varilla
Aggancio	Enganche
Connettore	Conector





Legenda	Leyenda
Figura D	Figura D
Tappo	Tapón
Dado	Tuerca
Rondella	Arandela
Leva	Palanca
Spina	Perno

8 – ALARMAS

El equipo está programado para comunicar alarmas. Las alarmas están indicadas por una "i" intermitente en el display. Para leer el mensaje de error, es suficiente pulsar el **botón Info**. Para resetear una alarma es necesario pulsar el **botón Info** y el **botón OK** en el plazo de tres segundos.



ATENCIÓN: la visualización de una de las alarmas que se describen a continuación no implica necesariamente un producto defectuoso, sino la voluntad de Thermorossi S. p. A. de comunicar al usuario la necesidad de tomar medidas correctivas con el objetivo de garantizar la máxima seguridad, una mayor fiabilidad y un elevado rendimiento del equipo.

Las alarmas en detalle son:

PUERTA ABIERTA

Indica que la puerta del revestimiento ha sido abierta durante el funcionamiento.

ALARMA TERMOSTATO DE REARME

Se visualiza cuando se verifica un recalentamiento del agua del equipo superior a 95 °C. Una vez controlados y resueltos los motivos que han provocado el recalentamiento, es necesario destornillar la tapa de plástico del termostato de reactivación y pulsar el botón (es posible rearmar el equipo solo cuando la temperatura del mismo ha descendido significativamente).

ALARMA ENCODER EXTRACTOR DE HUMOS

Se activa cuando el sensor de revoluciones del extractor de humos detecta un régimen de rotación muy bajo o nulo: controle los conductos de humo y la chimenea. Si el problema se repite, consulte al servicio de asistencia técnica.

ALARMA ELECTRÓNICA DE CONTROL

Se activa cuando el generador no se comunica con los servomotores de las entradas de aire. Llame la asistencia técnica.

ALARMA SONDA LAMBDA

Se activa cuando el generador no se comunica con la sonda lambda. Llame la asistencia técnica.

ALARMA SONDAS DE TEMPERATURA

Se activa cuando el generador no se comunica con las sondas de temperatura. Llame la asistencia técnica.

TEMP. CALDERA DEMASIADO ELEVADA: DISIPAR MÁS CALOR

Se visualiza cuando se verifica un recalentamiento del agua del equipo superior a 85 °C. No realice otras cargas de leña hasta que la temperatura se haya reducido significativamente; si hay termostatos de zona, llévelos a la temperatura máxima para garantizar la disipación de calor. La alarma se resetea automáticamente solo cuando la temperatura del generador ha caído por debajo de un umbral preestablecido.

ENCENDIDO FALLIDO: REPETIR ENC.

Se activa si, una vez superada la fase de arranque, los humos no alcanzan una temperatura adecuada en un plazo de 50 minutos. Realice un nuevo encendido.

ALARMA LIMPIEZA GENERAL

Se activa cada 30 horas de funcionamiento para recordar que se debe realizar la limpieza del generador. Realice la limpieza del generador y resetee la alarma, pulsando el **botón OK**.

AGOTAMIENTO CARGA: LIMPIAR

Se activa si durante la fase de trabajo la temperatura de los humos y del agua cae por debajo de un umbral preestablecido: significa que el equipo se está apagando por falta de combustible. Realice una nueva carga.

COMUNICACIÓN INTERRUMPIDA

Se activa cuando la tarjeta no se comunica con el panel de mandos. Llame la asistencia técnica.

TEMP. H2O < 45 °C DURANTE MIN

Se activa cuando la temperatura del agua de retorno del generador cae por debajo de 45 °C durante 15 minutos. Llame la asistencia técnica.

9 – CONDUCTO DE EVACUACIÓN DE HUMOS



El canal de humo, el conducto de evacuación, la chimenea y el conducto de humos (definidos como instalación para la evacuación de los productos de la combustión) son componentes de la instalación térmica y deben responder a las disposiciones legislativas del D. M. italiano 37/08 (ex ley 46/90) y a las correspondientes normas de instalación específicas, en función del tipo de combustible. Este dispositivo no se puede instalar en ambientes en los que funcionan equipos de gas tipo A o tipo B (para la clasificación, véase UNI 10642 y UNI 7129). La conexión entre el equipo y el conducto de humos debe recibir la evacuación de un solo generador de calor.



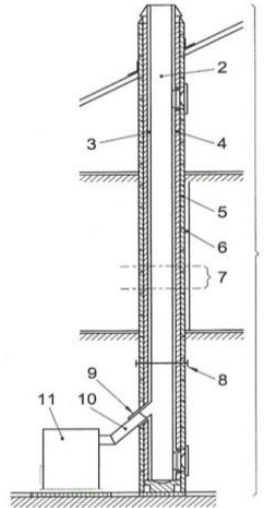
El equipo está dotado de motor para la expulsión del humo; dicho motor funciona en depresión y con temperaturas del humo muy bajas; por lo tanto, se recomienda aislar y dimensionar adecuadamente el conducto de humos, para evitar la formación de condensación.

Cada chimenea debe estar compuesta al menos por los componentes previstos por la norma UNI EN 1443, indicados también en la figura siguiente:

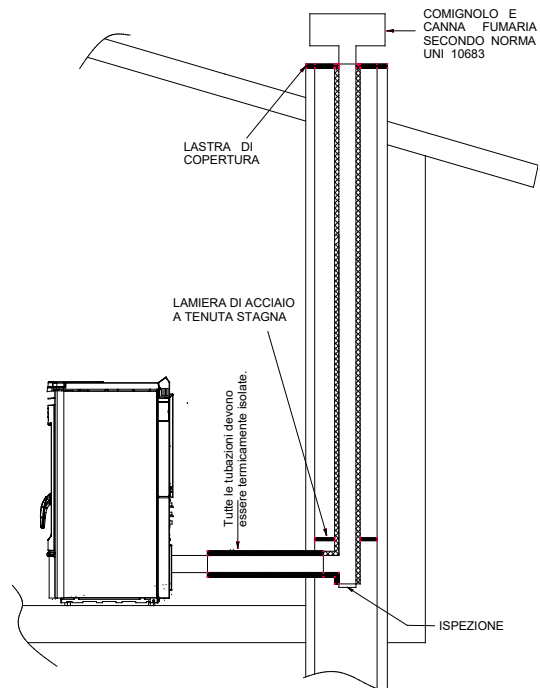
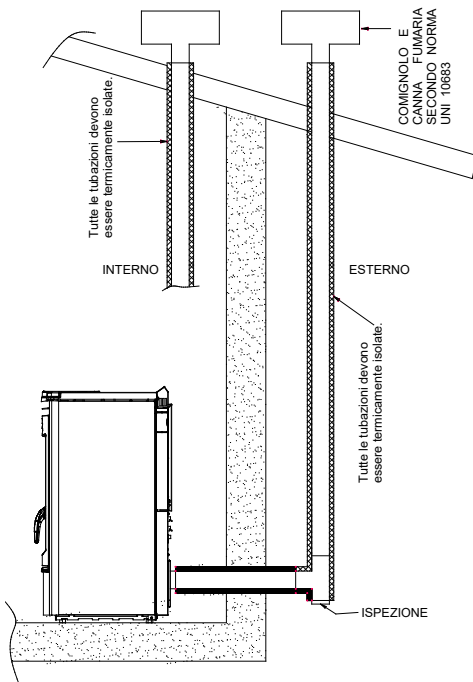
Componentes y accesorios de una chimenea

Leyenda

- 1 Chimenea
- 2 Vía de salida
- 3 Conducto de humos
- 4 Aislamiento térmico
- 5 Pared externa
- 6 Cubierta o revestimiento
- 7 Elemento de la chimenea
- 8 Chimenea multipared
- 9 Empalme de la chimenea
- 10 Canal de humo
- 11 Generador de calor



ATENCIÓN: la evacuación a la pared o en la pared del edificio sin la instalación de una chimenea/conducto de humos/conducto de evacuación que lleve al techo los productos de la combustión está siempre prohibida.



El usuario debe poseer el certificado de conformidad del conducto de humos (Decreto Ministerial N.º 37 del 22 de enero de 2008). **El conducto de humos debe estar construido según las indicaciones de la norma UNI 10683.**

LEGENDA	LEYENDA
COMIGNOLO E CANNA FUMARIA SECONDO NORMA UNI 10683	CHIMENEA Y CONDUCTO DE HUMOS SEGÚN LA NORMA UNI 10683
Tutte le tubazioni devono essere termicamente isolate	Todas las tuberías deben estar térmicamente aisladas
ISPEZIONE	INSPECCIÓN
ALTEZZA SUPERIORE A 4 metri	ALTURA SUPERIOR A 4 m
Pendenza non inferiore al 5%	Inclinación no inferior al 5%
2 metri MAX	2 metros MÁX.
2-3 metri MAX	2-3 metros MÁX.
INTERNO	INTERIOR
ESTERNO	EXTERIOR
LASTRA DI COPERTURA	PLACA DE CUBIERTA
LAMIERA DI ACCIAIO A TENUTA STAGNA	CHAPA DE ACERO ESTANCA

La evacuación de humos representada en las siguientes figuras es la solución considerada óptima para garantizar la eliminación de humos incluso con el extractor de humos apagado, debido a una posible falta de energía eléctrica. El desnivel mínimo de 2/3 metros, entre salida trasera del generador y el terminal en T exterior del edificio, garantiza la eliminación de los humos residuales de la combustión en el caso descrito (de no ser así, éstos permanecerían dentro del hogar y escaparían dentro del hogar, generando, además, el riesgo de explosiones). Las siguientes figuras representan la mejor solución cuando se decida la evacuación de humos por encima del techo o por el interior del conducto de humos.

Si se desea evacuar los humos por encima del techo, procédase previendo introducir una unión en T con tapa de inspección, soportes de unión adecuados a la altura del conducto de humos, canalón que atraviese el techo y chimenea de protección contra la intemperie.

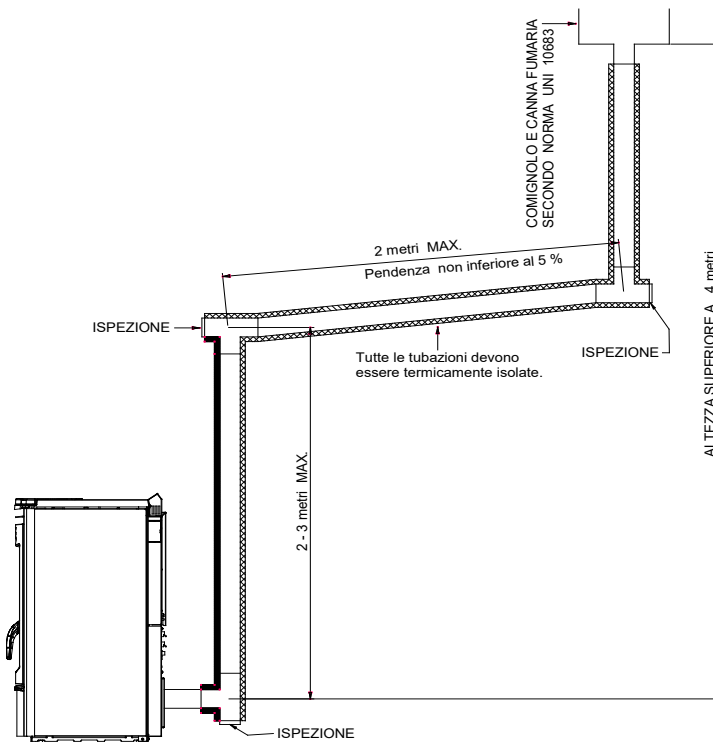
Si se desea utilizar la evacuación clásica de obra, se prevé una unión en T con tapa de inspección y adecuados soportes de apoyo.

Si el conducto de humos fuera demasiado grande, es obligatorio mejorarlo introduciendo una tubería de acero porcelanizado o inoxidable. Selle adecuadamente la parte de entrada y salida en la evacuación de humos en la parte de obra. Está terminantemente prohibida la utilización de una rejilla en el extremo del tubo de evacuación, puesto que ésta podría provocar el mal funcionamiento del equipo.

Si el conducto de humos es fijo, es conveniente prever aberturas de inspección para poder realizar la limpieza interior, sobre todo de sus tramos horizontales. Para ello, seguir el esquema. Lo descrito más arriba resulta indispensable para mover eliminar las cenizas y los pellets sin quemar que se pueden haber depositado a lo largo del recorrido de evacuación. El aparato funciona con la cámara de combustión en depresión, mientras la evacuación de los humos por la chimenea tiene una ligera presión, por consiguiente es indispensable asegurarse que el sistema de evacuación sea estanco.

El conducto de evacuación de los humos tiene que realizarse con materiales adecuados como, por ejemplo: tubos de acero porcelanizado, sellando las uniones con silicona roja (resistente a 350 °C). El revestimiento del conducto se debe realizar con materiales aislantes (lana de roca, fibra cerámica) o utilizando tuberías ya aisladas.

EL CONDUCTO DE HUMOS DEBE SER PARA USO EXCLUSIVO DEL EQUIPO.



Todos los tramos del conducto de humos se deberán poder inspeccionar y desmontar para posibilitar la limpieza interior.

ATENCIÓN: si el conducto de humos no resulta ser suficientemente aislado y/o demasiado largo, es posible que se generen condensaciones. Se aconseja prever una evacuación para la condensación cerca de la salida de humos del equipo. El equipo tiene que instalarse siempre y solamente en un sistema de evacuación de humos específico y exclusivo para el equipo.

Si el generador se empalma a un sistema de evacuación de humos que no cumple las normas, es posible el rápido deterioro del equipo debido a su anómalo y continuo recalentamiento: en este caso, los componentes dañados no se podrán sustituir en garantía.

EN CASO DE INCENDIO DE LA CHIMENEA SE ACONSEJA LLAMAR INMEDIATAMENTE A LOS BOMBEROS



EL PRESENTE CAPÍTULO NO SE DEBE CONSIDERAR SUSTITUTIVO DE LAS NORMAS TÉCNICAS DE REFERENCIA.

CONTROL DE LAS EMISIONES:

Para el control de las emisiones se ha previsto un punto de toma en el anillo de descarga de humos, identificado con la letra F en el párrafo dedicado a los principales componentes de la caldera. El punto de toma está sellado con un perno dotado de junta estanca; una vez realizado el control de las emisiones, es oportuno controlar que la junta siga siendo estanca; si es necesario, sustitúyala.

10 – VENTILACIÓN DE LOS LOCALES



ATENCIÓN: la presencia de ventiladores extractores o de otros equipos, si funcionan en el mismo local o espacio en el que está instalado el equipo, puede provocar problemas en su funcionamiento.
ATENCIÓN: no obstruya las aberturas de ventilación ni las entradas de aire del equipo.

Es indispensable que en el local en que esté instalado el equipo pueda afluir una buena cantidad de aire para garantizar el aire secundario necesario para la combustión en el generador y para la aireación del local. El flujo natural de aire se debe producir directamente a través de aberturas permanentes practicadas en los muros perimétricos externos o a través de conductos de ventilación individuales o colectivos.

El aire de ventilación se debe tomar del exterior, lejos de fuentes de contaminación. Las aberturas en las paredes deben respetar las siguientes normas:

- tener sección libre de paso superior a 6 cm² por cada kW de potencia térmica instalada, con un límite mínimo de 100 cm²;
- estar realizadas de manera que las bocas de abertura, tanto en el interior como en el exterior de la pared, no puedan ser obstruidas;
- estar protegidas con rejillas o sistemas parecidos de manera que no pueda reducirse la sección de abertura arriba indicada;
- estar situadas a una cota próxima al nivel del suelo, en una posición que no obstaculice el correcto funcionamiento de los dispositivos de evacuación de los productos de la combustión; si esta posición no fuera posible, se deberá aumentar al menos en un 50 % la sección de las aberturas de ventilación.

VENTILACIÓN DESDE LOCALES ADYACENTES:

El flujo de aire puede también obtenerse de un local adyacente siempre que:

- el local adyacente esté provisto de ventilación directa, conforme (véanse los párrafos anteriores);
- el local adyacente no se utilice como dormitorio ni constituya parte común del inmueble;
- el local adyacente no sea un ambiente en el que subsista algún peligro de incendio como cocheras, garajes, almacenes de materiales combustibles, etc.;
- el local adyacente no esté en depresión respecto al local que debe ventilarse por efecto de tiro contrario (el tiro contrario puede ser provocado por la presencia en el local de otro equipo que funcione con cualquier tipo de combustible, un hogar o cualquier dispositivo de aspiración para el cual no se haya previsto una entrada de aire);
- el flujo de aire desde el local adyacente hacia el que se debe ventilar se pueda realizar libremente, a través de aberturas permanentes de sección neta total no menor a la anteriormente indicada. Estas aberturas podrán también obtenerse aumentando el resquicio entre puerta y pavimento.

CONDUCTOS DE VENTILACIÓN INDIVIDUALES O RAMIFICADOS

En caso de entrada de aire comburente a través de conductos, el tiro disponible, producido por el equipo instalado y por el correspondiente sistema de evacuación de los productos de la combustión, debe ser mayor que la suma de las resistencias ofrecidas por los conductos (resistencia de rozamiento, resistencia por eventuales cambios de dirección, estrechamientos, etc.).

Los conductos de ventilación individuales pueden tener dirección horizontal o vertical; los tramos de dirección horizontal deben tener la menor longitud posible.

Los empalmes entre tramos de dirección diferente se deben realizar sin reducciones de sección con aristas vivas.

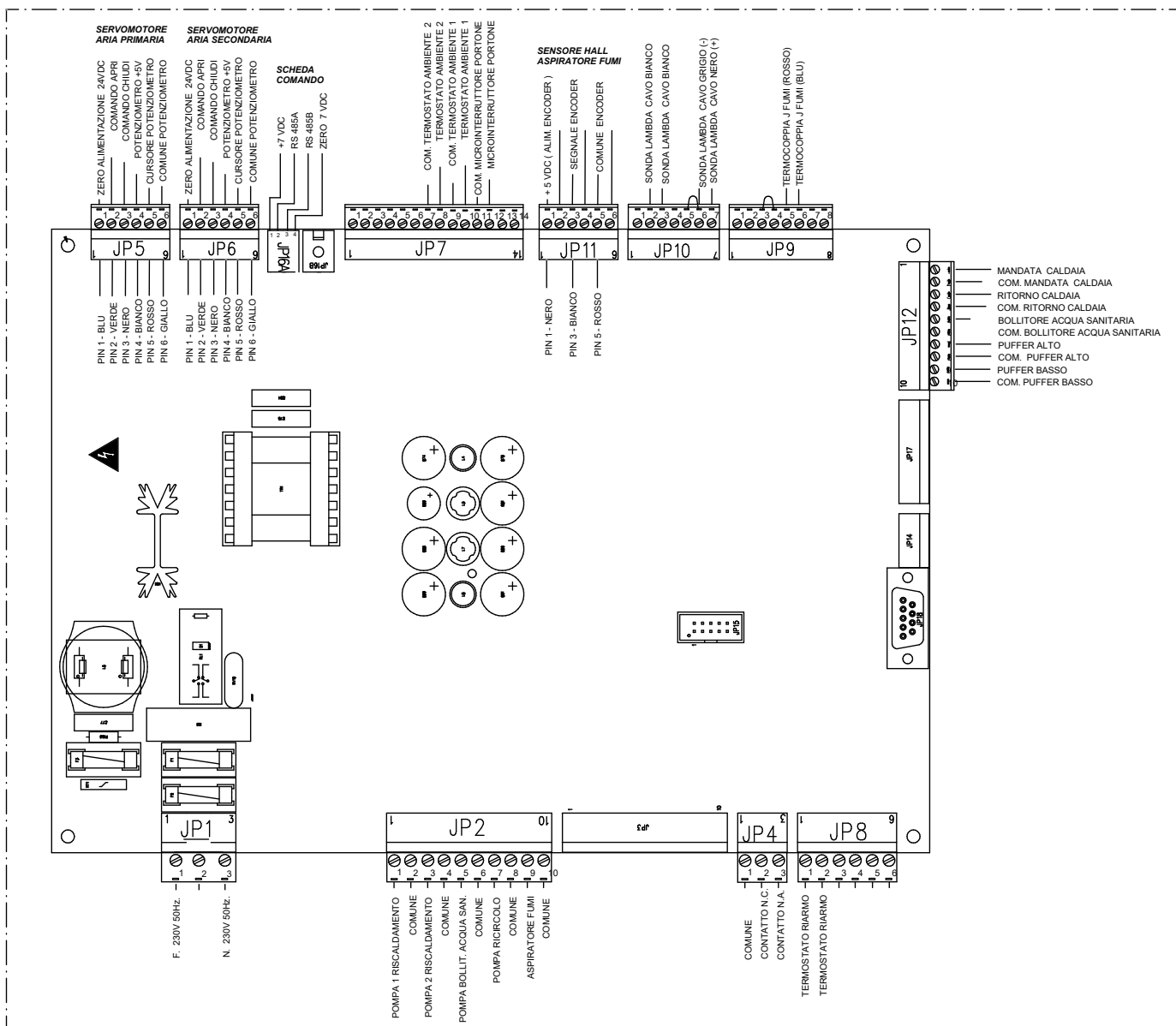
El ángulo de empalme entre los ejes de dos tramos consecutivos de conducto no debe ser inferior a 90°.

También en caso de entrada de aire comburente a través de conductos colectivos ramificados, la suma de las resistencias ofrecidas por dichos conductos (resistencia de rozamiento, resistencia por eventuales cambios de dirección, estrechamientos, etc.) debe alcanzar como máximo el 10% del tiro disponible, producido por los diferentes equipos instalados en los varios pisos y por el correspondiente sistema de evacuación de los productos de la combustión.

Además, los conductos de ventilación colectivos ramificados deben tener solamente dirección vertical, con flujo ascendente.

La boca de inyección en el local a ventilar debe tener una posición baja, que no obstaculice la evacuación de los productos de la combustión, y debe estar protegida por una rejilla o un dispositivo similar.

11 – ESQUEMA ELÉCTRICO



Legenda schema elettrico	Leyenda esquema eléctrico
TERMOCOPPIA J FUMI (BLU)	TERMOPAR J HUMOS (AZUL)
TERMOCOPPIA J FUMI (ROSSO)	TERMOPAR J HUMOS (ROJO)
SONDA LAMBDA CAVO NERO (+)	SONDA LAMBDA CABLE NEGRO (+)
SONDA LAMBDA CAVO GRIGIO (-)	SONDA LAMBDA CABLE GRIS (-)
SONDA LAMBDA CAVO BIANCO	SONDA LAMBDA CABLE BLANCO
BLU	AZUL
VERDE	VERDE
NERO	NEGRO
BIANCO	BLANCO
ROSSO	ROJO
GIALLO	AMARILLO
SENSORE HALL	SENSOR HALL
ASPIRATORE FUMI	EXTRACTOR DE HUMOS
COMUNE ENCODER	COMUN ENCODER
SEGNALE ENCODER	SEÑAL ENCODER
+5VDC (ALIM. ENCODER)	+5VDC (ALIM. ENCODER)
MICROINTERRUTTORE PORTONE	MICROINTERRUPTOR PUERTA
COM. MICROINTERRUTTORE PORTONE	COM. MICROINTERRUPTOR PUERTA
TERMOSTATO AMBIENTE 1	TERMOSTATO AMBIENTE 1
COM. TERMOSTATO AMBIENTE 1	COM. TERMOSTATO AMBIENTE 1
TERMOSTATO AMBIENTE 2	TERMOSTATO AMBIENTE 2
COM. TERMOSTATO AMBIENTE 2	COM. TERMOSTATO AMBIENTE 2
SCHEDA COMANDO	TARJETA DE CONTROL
ZERO 7VDC	CERO 7VDC
SERVOMOTORE ARIA PRIMARIA	SERVOMOTOR AIRE PRIMARIO
SERVOMOTORE ARIA SECONDARIA	SERVOMOTOR AIRE SECUNDARIO
COMUNE POTENZIOMETRO	COMUN POTENCIÓMETRO
CURSORE POTENZIOMETRO	CURSOR POTENCIÓMETRO
POTENZIOMETRO + 5V	POTENCIÓMETRO + 5V
COMANDO CHIUDI	MANDO DE CIERRE

COMANDO APRI	MANDO DE APERTURA
ZERO ALIMENTAZIONE 24VDC	CERO ALIMENTACIÓN 24VDC
MANDATA CALDAIA	IMPULSIÓN CALDERA
COM. MANDATA CALDAIA	COM. IMPULSIÓN CALDERA
RITORNO CALDAIA	RETORNO CALDERA
COM. RITORNO CALDAIA	COM. RETORNO CALDERA
BOLLITORE ACQUA SANITARIA	CALENTADOR DE AGUA SANITARIA
COM. BOLLITORE ACQUA SANITARIA	COM. CALENTADOR AGUA CALIENTE SANITARIA
PUFFER ALTO	PUFFER ARRIBA
COM. PUFFER ALTO	COM. PUFFER ARRIBA
PUFFER BASSO	PUFFER BAJO
COM. PUFFER BASSO	COM. PUFFER BAJO
TERMOSTATO RIARMO	TERMOSTATO DE REARME
COMUNE	COMUN
CONTATTO N.C.	CONTACTO N.C.
CONTATTO N.A.	CONTACTO N.A.
ASPIRATORE FUMI	EXTRACTOR DE HUMOS
POMPA RICIRCOLO	BOMBA DE RECIRCULACIÓN
POMPA BOLLIT. ACQUA SAN.	BOMBA CALENT. AGUA SANITARIA
POMPA 2 RISCALDAMENTO	BOMBA 2 CALEFACCIÓN
POMPA 1 RISCALDAMENTO	BOMBA 1 CALEFACCIÓN

12 – ANOMALÍAS DE FUNCIONAMIENTO CAUSAS-SOLUCIONES

ANOMALÍA	POSIBLE CAUSA	SOLUCIÓN
EN EL DISPLAY SE VISUALIZA “PUERTA ABIERTA”	LA PUERTA DEL REVESTIMIENTO ESTÁ ABIERTA	CIERRE LA PUERTA
EN EL DISPLAY SE VISUALIZA “ALARMA TERMOSTATO DE REARME”	SE HA ACTIVADO EL TERMOSTATO DE REARME	PODRÍA HABERSE INTERRUMPIDO LA ALIMENTACIÓN ELÉCTRICA DURANTE UN TIEMPO PROLONGADO
		REALICE CARGAS DE LEÑA MÁS PEQUEÑAS Y CONFORMES A LA ABSORCIÓN DE LA INSTALACIÓN
EN EL DISPLAY SE VISUALIZA “ALARMA ENCODER EXTRACTOR DE HUMOS”	EL ENCODER DEL EXTRACTOR DE HUMOS DETECTA UNA VELOCIDAD DE ROTACIÓN DEL ASPIRADOR DE HUMOS DEMASIADO BAJA	LLAME AL SERVICIO DE ASISTENCIA
EN EL DISPLAY SE VISUALIZA “ALARMA ELECTRÓNICA DE CONTROL”	SE HAN DETECTADO ANOMALÍAS EN LOS ACTUADORES DE LAS ENTRADAS DE AIRE MOTORIZADAS	LLAME AL SERVICIO DE ASISTENCIA
EN EL DISPLAY SE VISUALIZA “ALARMA Sonda LAMBDA”	SE HA DETECTADO UNA ANOMALÍA EN LA Sonda LAMBDA	LLAME AL SERVICIO DE ASISTENCIA
EN EL DISPLAY SE VISUALIZA “ALARMA Sonda DE TEMPERATURA”	SE HA DETECTADO UNA ANOMALÍA EN UNA Sonda DE TEMPERATURA	LLAME AL SERVICIO DE ASISTENCIA
EN EL DISPLAY SE VISUALIZA “ENCENDIDO FALLIDO: REPETIR ENC.”	LOS HUMOS NO ALCANZAN 100 °C EN 50 MINUTOS, EL QUEMADOR ESTÁ OBSTRUIDO	LIMPIAR EL QUEMADOR
	LOS HUMOS NO ALCANZAN 100 °C EN 50 MINUTOS, LEÑA HÚMEDA O DE ESPESOR EXCESIVO	USE LEÑA SECA Y DE MENORES DIMENSIONES
	LOS HUMOS NO ALCANZAN 100 °C EN 50 MINUTOS, FALTA AIRE EN EL AMBIENTE	CREE UNA ABERTURA ADECUADA PARA EL AIRE DE COMBUSTIÓN, RESPETANDO LAS INDICACIONES DEL PÁRR. 7
EN EL DISPLAY SE VISUALIZA “TEMP. H2O < 45 °C DURANTE 15 MIN”	LA TEMPERATURA DEL RETORNO HA CAÍDO POR 15 MINUTOS POR DEBAJO DE 45 °C DURANTE EL FUNCIONAMIENTO	VERIFIQUE QUE NO HAYA CIRCULACIÓN NATURAL
		VERIFIQUE QUE LOS CIRCULADORES ESTÉN CONECTADOS A LA CALDERA
		VERIFIQUE QUE HAYA SIDO MONTADO EL GRUPO DE MEZCLA MOTORIZADO O LA VÁLVULA MEZCLADORA
EN EL DISPLAY SE VISUALIZA “ALARMA LIMPIEZA GENERAL”	APARECE DESPUÉS DE 30 HORAS DE TRABAJO DE LA CALDERA	LIMPIE LA CALDERA
EN EL DISPLAY SE VISUALIZA “COMUNICACIONES INTERRUMPIDAS”	EL CABLE DE CONEXIÓN ENTRE LA TARJETA POTENCIA Y LA TARJETA COMANDO ESTÁ DAÑADO	LLAME AL SERVICIO DE ASISTENCIA
NO AUMENTA LA TEMPERATURA DE LOS HUMOS	CALDERA SUCIA, HAZ DE TUBOS SUCIO	LIMPIE LA CALDERA / EL HAZ DE TUBOS SIGA LAS INDICACIONES DEL PÁRR. 6
	LEÑA CARGADA INCORRECTAMENTE	CARGUE CORRECTAMENTE LA CALDERA SEGÚN LO INDICADO EN EL PÁRRAFO 5
	LECHO DE BRASAS DEMASIADO ALTO	ESPERE LA ELIMINACIÓN Y CARGUE CON UN LECHO DE BRASAS DE HASTA 5 cm
NO AUMENTA LA TEMPERATURA DEL AGUA EN LA CALDERA	CALDERA MUY SUCIA	LIMPIE LA CALDERA SIGUIENDO LAS INDICACIONES DEL PÁRRAFO 6
	SI ESTÁ MONTADA CON VASO CERRADO, LA VÁLVULA DE DESCARGA TÉRMICA PIERDE AGUA O NO ESTÁ PERFECTAMENTE CERRADA	VERIFIQUE Y, SI ES NECESARIO, SUSTITUYA LA VÁLVULA
	CAJÓN CENIZA NO EMPUJADO CORRECTAMENTE HASTA EL FONDO	COLOQUE EL CAJÓN CORRECTAMENTE
EN EL DISPLAY SE VISUALIZA “AGOTAMIENTO CARGA: LIMPIAR”	LA CALDERA HA AGOTADO EL COMBUSTIBLE DENTRO DE LA CÁMARA DE COMBUSTIÓN	SI ES NECESARIO, RECARGUE LA CALDERA PARA UN NUEVO CICLO DE TRABAJO

13 – CONDICIONES DE GARANTÍA

PUNTO 1A

Cada producto Thermorossi va acompañado por este certificado de garantía. Esta garantía debe considerarse como **garantía convencional** conforme al art. 133 del decreto legislativo italiano n.º 206 del 6 de septiembre de 2005 (llamado Código de Consumo). Esta garantía no afecta en modo alguno los derechos expresamente previstos a favor del consumidor por la normativa sobre la venta de bienes muebles de consumo, decreto legislativo italiano n.º 206/2005. Por lo tanto, el consumidor siempre podrá ejercer estos derechos ante el vendedor, en los términos y condiciones previstos por la normativa citada y por esta garantía convencional.

La garantía está sujeta a la condición de que el producto haya sido comprado para uso doméstico (es decir, que el sujeto sea calificable como consumidor conforme al art. 3, apartado 1, letra A, del decreto legislativo italiano 206/2005) y, en cualquier caso, no en el contexto de actividades empresariales o profesionales. Excepto en los casos previstos por la ley, es responsabilidad del interesado demostrar el defecto y, si se comprueba el correcto funcionamiento del producto, no se aplicará ninguna garantía sobre la intervención. La garantía es válida solo si el producto es instalado, utilizado y sometido a mantenimiento según las indicaciones contenidas en el manual de uso, mantenimiento e instalación suministrado con el producto.

Este certificado de garantía vale exclusivamente para las partes aquí mencionadas.

Esta garantía tiene una validez de 24 meses sobre el producto, excepto los componentes excluidos expresamente en el punto 1C de la misma. No corresponde a Thermorossi demostrar el correcto funcionamiento de la instalación a la que el producto está conectado, que es responsabilidad del cliente. La garantía es válida con los límites y las exclusiones que se indican en este certificado de garantía, y exclusivamente en las condiciones aquí indicadas. En cualquier caso, para hacer valer la garantía, el cliente debe comunicar por escrito al vendedor el defecto de conformidad en un plazo de dos meses a partir de la fecha de su detección, bajo pena de caducidad. Es responsabilidad del interesado demostrar que esta garantía aún debe considerarse válida, mediante un documento de entrega extendido por el vendedor o mediante otro comprobante (recibo fiscal, recibo de caja, etc.) que contenga el nombre del vendedor, los datos de identificación del producto (por ejemplo, el código del modelo), la fecha de venta y la fecha de entrega (si esta es posterior).

Por lo tanto, para que la garantía sea válida, es necesario que la documentación antedicha sea conservada por el consumidor y exhibida en el momento de la intervención en el producto. Esta garantía es válida solamente en las siguientes condiciones:

- Todas las operaciones de instalación y conexión del producto deben ser realizadas por personal cualificado conforme a la ley, que debe extender la correspondiente declaración de conformidad de realización de los trabajos de forma idónea y siguiendo estrictamente las indicaciones contenidas en el manual de uso, mantenimiento e instalación suministrado con el producto, así como la normativa en materia de instalaciones y seguridad.
- Todas las operaciones de uso del producto, así como el mantenimiento periódico, deben ser realizadas según las prescripciones e indicaciones contenidas en el manual de uso, mantenimiento e instalación suministrado con el producto.
- Todas las intervenciones de reparación del producto deben ser realizadas por personal de los centros de asistencia autorizados por Thermorossi S.p.A.
- Los repuestos, accesorios y materiales de consumo utilizados deben ser exclusivamente los originales de Thermorossi.

La garantía del **cuerpo vitrificado (en caso de haberla)** tiene una duración de 8 años a partir de la fecha de la factura.

La garantía del **cuerpo húmedo estándar (en caso de haberla)** tiene una duración de 4 años a partir de la fecha de la factura.

Tanto la garantía del cuerpo vitrificado como la garantía del cuerpo húmedo estándar, si está prevista, cubren solo las superficies situadas en el interior de la cámara de combustión y en contacto con los gases de combustión, con las limitaciones y exclusiones especificadas en este certificado de garantía, y exclusivamente en las condiciones indicadas en el mismo. No se aplica si el producto no ha sido instalado por un técnico cualificado que haya verificado la idoneidad de todas las características de la instalación. Estas características deben ser conformes a lo previsto por la normativa en materia de instalaciones y seguridad. No se aplica si el producto se conecta en una instalación que pueda originar corrosiones, incrustaciones o roturas provocadas por corrientes parásitas, condensaciones, agresividad o acidez del agua, tratamientos desincrustantes realizados en forma inadecuada, falta de agua, sedimentos calcáreos o de lodo. La no conexión del circulador de la instalación al tablero de bornes correspondiente, presente en el generador, provoca la caducidad inmediata de la garantía. La instalación debe garantizar siempre una temperatura del agua en el retorno superior a 55 °C.

PUNTO 1B

Quedan excluidos de esta garantía los componentes dañados por factores y/o eventos ajenos al producto.

La garantía no se aplica a daños causados por: tiro excesivo o insuficiente del conducto de humos con respecto al valor requerido, escaso mantenimiento, insuficiente limpieza del equipo, agentes atmosféricos y químicos, corrosión de cualquier tipo y/o naturaleza, sobrecargas de combustible, incendio, limpieza, alteraciones del producto, partes dañadas por recalentamiento debido a un mantenimiento insuficiente o a un exceso de carga de combustible.

PUNTO 1C

Quedan excluidos de la garantía los siguientes componentes: vidrio cerámico de la puerta, partes de mayólica, materiales refractarios, componentes pintados o sometidos a tratamientos galvánicos, componentes esmaltados, juntas, pomos, manijas, termómetros y material de consumo en general. Cualquier sustitución en garantía no comporta un nuevo inicio de la garantía convencional o una prórroga de la misma. Las variaciones cromáticas de las cerámicas o la presencia de cuarteados o puntos no son motivo de reclamación, ya que forman parte de las características naturales de los materiales. Las partes que resulten defectuosas a causa de negligencia o descuido en el uso, daños durante el transporte, mantenimiento incorrecto o instalación no conforme, no están cubiertas por la garantía.

PUNTO 2A

En caso de fallo del producto, la asistencia técnica activará su servicio lo antes posible. No se pagará ninguna indemnización por averías o como consecuencia de la parada forzada del producto. Las reparaciones o sustituciones realizadas en aplicación de dicha

LAMBDA S29 – S35 – S46 EVO5

garantía convencional no comportan un nuevo inicio de la garantía convencional o una prórroga de la misma. Si es posible y no resulta excesivamente costoso para Thermorossi, esta procederá a la reparación del producto. La sustitución del equipo se podrá realizar solo si la reparación es objetivamente imposible o si resulta excesivamente costosa con respecto a su sustitución. La sustitución del producto no se podrá realizar en caso de disfunciones evidentes provocadas por factores externos. A los efectos de la validez de esta garantía convencional, la sustitución del equipo debe considerarse excesivamente costosa si comporta gastos irracionales con respecto a la reparación, tomando en cuenta el valor que tendría el bien si no hubiera defecto de conformidad, la entidad del defecto de conformidad y la eventualidad de que la solución alternativa pueda realizarse sin grandes inconvenientes para el consumidor. Si, a petición del cliente, el personal de un centro de asistencia técnica realiza una intervención técnica y la garantía resulta inválida (por ejemplo, porque la garantía no puede considerarse activa, porque el cliente no ha enviado el certificado de garantía en los plazos previstos o porque el componente está excluido de la garantía), los costos de la intervención serán totalmente a cargo del cliente. Estos costos de intervención prevén:

derecho de llamada, mano de obra y eventuales piezas a sustituir. Estos costos ascenderán a un monto razonable y el cliente podrá solicitarlos previamente al centro de asistencia. Se recuerda que las intervenciones solicitadas “en garantía”, pero que luego —según la declaración y análisis realizados por el centro de asistencia— resulten debidas a alteraciones, negligencia o modificación de instalación, falta de limpieza o no cubiertas por esta garantía convencional, prevén:

derecho de llamada, mano de obra y eventuales piezas a sustituir. Estos costos ascenderán a un monto razonable y el cliente podrá solicitarlos previamente al centro de asistencia.

PUNTO 2B

Thermorossi S.p.A. declina cualquier responsabilidad por eventuales daños que puedan generarse, directa o indirectamente, a personas, animales o cosas, por causas o como consecuencia de una instalación que no cumpla estrictamente la normativa vigente y/o de una instalación, uso o mantenimiento que no respondan plenamente a todas las instrucciones contenidas en el manual de instalación, uso y mantenimiento que acompaña al producto.



THERMOROSSI 

Fire Lovers

THERMOROSSI S.p.A.

Via Grumolo, 4 (Z.I.) 36011 Arsiero (VI) - ITALY

Fax 0445.741657 - www.thermorossi.com - info@thermorossi.it