

THERMOROSSI ^{tr}

LAMBDA S29 – S35 – S46 EVO5

ITA - MANUALE DI INSTALLAZIONE, USO E MANUTENZIONE.
FRA - MANUEL D'INSTALLATION, D'UTILISATION ET ENTRETIEN.
ENG - INSTALLATION, USE AND MAINTENANCE GUIDE.
DEU - INSTALLATIONS, BETRIEBS UND WARTUNGSANLEITUNG.
ESP - MANUAL DE INSTALACIÓN USO Y MANTENIMIENTO.
NL - HANDLEIDING VOOR INSTALLATIE, GEBRUIK EN ONDERHOUD.



ITA - Informazioni importanti per la sicurezza ed il corretto funzionamento.
FRA - A lire impérativement ! Informations importantes pour la sécurité et le bon fonctionnement.
ENG - Must read! Important information for safety and correct operation.
DEU - Unbedingt lesen! Wichtige Informationen zur Sicherheit und zum sicheren Betrieb.
ESP - ¡Leer! Información importante para la seguridad y el correcto funcionamiento.
NL - Belangrijke informatie voor de veiligheid en correcte werking.

INDICE

1 – INTRODUZIONE.....	4
2 – CARATTERISTICHE TECNICHE	6
3 – DESCRIZIONI GENERALI.....	7
4 – INSTALLAZIONE	9
5 – MONTAGGIO GRUPPO ANTICONDENSA MOTORIZZATO	18
6 – UTILIZZO DEL GENERATORE.....	20
7 – PULIZIA E MANUTENZIONE	25
8 – ALLARMI.....	27
9 – CONDOTTO SCARICO FUMI.....	28
10 – VENTILAZIONE LOCALI.....	30
11 – SCHEMA ELETTRICO	31
12 – ANOMALIE DI FUNZIONAMENTO CAUSE - RIMEDIO.....	32
13 – CONDIZIONI DI GARANZIA.....	33

EU Declaration of Conformity (DoC) / Dichiarazione di Conformità UE (DoC)

Company name: Azienda:	THERMOROSSI S.P.A.	Postal address: Indirizzo:	VIA GRUMOLO, N° 4
Postcode and city: Codice postale e città:	36011 ARSIERO (VI)	Telephone number: Numero di telefono:	0445/741310
E-mail address: Indirizzo e-mail:	INFO@THERMOROSSI.IT		

declare that the DoC is issued under our sole responsibility and belongs to the following product:
dichiara che la dichiarazione viene rilasciata sotto la propria responsabilità e si riferisce al seguente prodotto:

Apparatus model / Product: Descrizione prodotto:	Caldaia a legna Wood logs boiler	Trademark: Marchio:	THERMOROSSI
---	-------------------------------------	------------------------	--------------------

Models:
Modelli:

LAMBDA S29 EVO5
LAMBDA S35 EVO5
LAMBDA S46 EVO5

The object of the declaration described above is in conformity with the relevant Union harmonisation legislation:
L'oggetto della dichiarazione di cui sopra è conforme alla pertinente normativa di armonizzazione dell'Unione:

- **Direttiva 2014/30/UE, EMCD**
- **Direttiva 2014/35/UE, LVD**
- **Direttiva 2011/65/UE, RoHS**
- **2014/30/EU Directive, EMCD**
- **2014/35/EU Directive, LVD**
- **2011/65/EU Directive, RoHS**

Sono state applicate le seguenti norme armonizzate e/o specifiche tecniche:
The following harmonised standards and/or technical specifications have been applied:

EN 55014-1	EN 60335-1	
EN 55014-2	EN 60335-2-102	EN 50581
EN 61000-3-2	EN 62233	
EN 61000-3-3		

EN 303-5 tests carried out by the notified laboratory Kiwa Cermet Italia S.p.a (N.B. 0476) Viale Venezia, 45 31020 San Vendemiano (TV).

Arsiero, 10/04/2023

Firma/Sign.


THERMOROSSI S.P.A.
Un Administrator

IT – SCHEDA PRODOTTO (UE 2015/1187) EN – PRODUCT FICHE (EU 2015/1187) FR – FICHE PRODUIT (UE 2015/1187) NL – PRODUCTGEGEVENSBLAD (EU 2015/1187) DE – PRODUKTDATENBLATT (EU 2015/1187) ES – FICHA DE PRODUCTO (UE 2015/1187)	IT – MARCHIO EN – BRAND FR – MARQUE NL – MERK DE – MARKE ES – MARCA	THERMOROSSI S.P.A.		
IT – MODELLO EN – MODEL FR – MODÈLE NL – MODEL DE – MODELL ES – MODELO	LAMBDA S29 EVO5	LAMBDA S35 EVO5	LAMBDA S46 EVO5	
IT – CLASSE DI EFFICIENZA ENERGETICA EN – ENERGY EFFICIENCY CLASS FR – CLASSE D'EFFICACITÉ ÉNERGÉTIQUE NL – ENERGIE EFFICIENTIEKLASSE DE – ENERGIEEFFIZIENZKLASSE ES – CLASE DE EFICIENCIA ENERGÉTICA	A +	A +	A +	
IT – POTENZA TERMICA NOMINALE EN – RATED HEAT OUTPUT FR – PUISSANCE THERMIQUE NOMINALE NL – NOMINALE WARMTEAFGIFTE DE – NENNWÄRMELEISTUNG ES – POTENCIA CALORÍFICA NOMINAL	30 kW	31 kW	40 kW	
IT – INDICE DI EFFICIENZA ENERGETICA EN – ENERGY EFFICIENCY INDEX FR – INDICE D'EFFICACITÉ ÉNERGÉTIQUE NL – ENERGIE-EFFICIENTIE-INDEX DE – ENERGIEEFFIZIENZINDEX ES – ÍNDICE DE EFICIENCIA ENERGÉTICA	116	117	123	
IT – EFFICIENZA ENERGETICA STAGIONALE DI RISCALDAMENTO DI AMBIENTE EN – SEASONAL SPACE HEATING ENERGY EFFICIENCY FR – EFFICACITÉ ÉNERGÉTIQUE SAISONNIÈRE POUR LE CHAUFFAGE DES LOCAUX NL – SEIZOENSGEBONDEN ENERGIE-EFFICIENTIE VOOR RUIMTEVERWARMING DE – RAUMHEIZUNGS-JAHRESNUTZUNGSGRAD ES – EFICIENCIA ENERGÉTICA ESTACIONAL DE CALEFACCIÓN DE ESPACIOS	79%	80%	84%	
IT – RISPETTARE TUTTE LE ISTRUZIONI RIPORTATE SUL MANUALE DI INSTALLAZIONE USO E MANUTENZIONE EN – ALWAYS FOLLOW THE INSTRUCTIONS PROVIDED IN THE OPERATING AND MAINTENANCE MANUAL FR – RESPECTER TOUTES LES INSTRUCTIONS CITÉES DANS LA NOTICE D'INSTALLATION, UTILISATION ET ENTRETIEN NL – VOLG ALTIJD DE INSTRUCTIES VAN DE INSTALLATIE-, GERUIKERSHANDLEIDING EN DE ONDERHOUDSVOORSCHRIFTEN DE – ERFÜLLEN DIE ANWEISUNGEN DER INSTALLATION, NUTZUNG UND WARTUNG, DIE IN DER ANLEITUNGSBUCH SIND ES – RESPECTAR LAS INSTRUCCIONES REPORTADAS EN EL MANUAL DE UTILIZACIÓN Y MANTENIMIENTO				

THERMOROSSI S.P.A.

attesta la conformità ai requisiti richiesti dal *Decreto 7 Novembre 2017, n. 186:*

“Regolamento recante la disciplina dei requisiti, delle procedure e delle competenze per il rilascio di una certificazione dei generatori di calore alimentati a biomasse combustibili solide”:

Con la seguente Classificazione ambientale:		
LAMBDA S29 EVO5	★★★★★	(5 STELLE)
LAMBDA S35 EVO5	★★★★★	(5 STELLE)
LAMBDA S46 EVO5	★★★★★	(5 STELLE)

Arsiero, 10/04/2023

Firma:

 THERMOROSSI S.P.A.
 Un amministratore

1 – INTRODUZIONE

1.1 AVVERTENZE PER LA SICUREZZA

Questo manuale d'installazione, uso e manutenzione costituisce parte integrante ed essenziale del prodotto e dovrà essere conservato dall'utilizzatore. Prima di procedere all'installazione, all'uso e alla manutenzione del prodotto, è necessario leggerlo attentamente. Tutte le leggi locali, nazionali e le norme europee devono essere soddisfatte nell'installazione e nell'uso dell'apparecchio. Al Cliente utilizzatore si raccomanda di eseguire tutte le manutenzioni riportate su questo manuale.

Quest'apparecchio dovrà essere destinato solo all'uso per il quale è previsto. Ogni altro uso è da considerarsi improprio e quindi pericoloso; pertanto ogni responsabilità per un uso improprio del prodotto sarà da ritenersi a carico dell'utente. L'installazione, la manutenzione ed eventuali riparazioni devono essere eseguite da personale professionalmente qualificato, abilitato secondo il decreto n° 37 del 22 gennaio 2008 e normative vigenti in materia. Si dovrà far uso, nel caso di riparazioni, solo di ricambi originali forniti dal costruttore. Un'errata installazione o una cattiva manutenzione possono causare danni a persone, animali o cose; in questo caso il costruttore sarà sollevato da ogni responsabilità.

Prima di eseguire qualsiasi operazione di pulizia o di manutenzione spegnere l'apparecchio, agendo sull'interruttore generale 0/I e staccare il cavo dalla presa di alimentazione. E' necessario installare il prodotto in locali adeguati alla lotta antincendio e serviti da tutti i servizi (alimentazioni e scarichi) che l'apparecchio richiede per un corretto e sicuro funzionamento. Qualsiasi intervento non esplicitamente autorizzato da Thermorossi S.p.A. su tutti i sistemi, componenti o parti interne ed esterne dell'apparecchio, nonché su tutti gli accessori forniti a corredo con esso, comporta la decadenza della garanzia e la decadenza della responsabilità del costruttore, ai sensi del D.P.R. 224 del 24/05/1988, art. 6/b.

Si raccomanda di avere cura del presente manuale e di conservarlo in un luogo di facile e rapido accesso: qualora fosse smarrito o deteriorato l'utilizzatore deve richiedere copia al costruttore. Se l'apparecchio dovesse essere venduto o trasferito ad un altro utente assicurarsi sempre che il manuale lo accompagni. Le immagini e le figure presenti in tale manuale, hanno valore puramente illustrativo e possono differire dalla realtà. Thermorossi si riserva inoltre di apportare modifiche in qualsiasi momento e senza preavviso al contenuto del presente manuale.

Thermorossi S.p.A. mantiene i diritti di autore sul presente manuale. Senza necessaria autorizzazione le istruzioni indicate non potranno essere duplicate o comunicate a terzi e non potranno essere utilizzate per scopi concorrenziali.

1.2 NORME DI SICUREZZA



DANNI A PERSONE

Questo simbolo di sicurezza identifica importanti messaggi nel corso del manuale. Quando si incontra, leggere attentamente il messaggio che segue poiché la non osservanza può provocare gravi danni alle persone che utilizzano l'apparecchio.



DANNI A COSE

Questo simbolo di sicurezza identifica dei messaggi o istruzioni dalla cui osservanza dipende il buon funzionamento del generatore. Se non osservati scrupolosamente, si possono verificare seri danneggiamenti all'apparecchio.



INFORMAZIONI

Questo simbolo segnala delle istruzioni importanti per il buon funzionamento del generatore. Se non osservate correttamente, il funzionamento non risulterà soddisfacente.

1.3 RACCOMANDAZIONI



ATTENZIONE: E' obbligatorio far effettuare la verifica da un Centro di Assistenza Tecnico Autorizzato entro 30 giorni dall'installazione dell'apparecchio. Trascorso tale termine si avrà la decadenza immediata della garanzia proposta dal costruttore, riportata nel certificato di garanzia.

Prima di utilizzare l'apparecchio, leggere attentamente in tutte le sue parti il presente manuale di installazione uso e manutenzione poiché la conoscenza delle informazioni e delle prescrizioni contenute nella presente pubblicazione è essenziale per un corretto uso dell'apparecchio stesso.



L'intera operazione di connessione del pannello elettrico deve essere condotta da personale esperto; non sarà riconosciuta alcuna responsabilità per danni, anche a terzi nel caso in cui non siano seguite le indicazioni per l'installazione, l'uso e la manutenzione dell'apparecchio. Modifiche dell'apparecchio eseguite dall'utilizzatore o chi per esso, devono considerarsi a totale responsabilità dello stesso. Sono a carico dell'utilizzatore tutte le operazioni necessarie al mantenimento in efficienza dell'apparecchiatura prima e durante il suo uso.

1.4 AVVERTENZE GENERALI

Attenzione: l'apparecchio deve obbligatoriamente essere connesso a un impianto munito di conduttore di terra PE (conformemente a quanto previsto dalle normative relativamente alle apparecchiature in bassa tensione). Prima di installare l'apparecchiatura, è necessario verificare l'efficienza del circuito di terra dell'impianto di alimentazione.

Attenzione: la linea di alimentazione deve essere di sezione adeguata alla potenza dell'apparecchiatura. La sezione dei cavi deve in ogni caso essere non inferiore a 1,5 mmq. L'alimentazione dell'apparecchio deve avvenire a tensione 230V e a 50 Hz. Variazioni di tensione superiori al 10% del valore nominale possono dar luogo a funzionamento irregolare o a danneggiamento del dispositivo elettrico. L'apparecchio deve essere posizionato in modo che la presa di alimentazione nel locale sia accessibile. Se non è già presente, è necessario fare installare a monte dell'apparecchiatura un interruttore differenziale adeguato.

Posizionare il cavo di alimentazione in modo che non possa venire in alcun modo a contatto con il tubo di scarico dei fumi o con parti calde dell'apparecchio. Nel caso il cavo di alimentazione fosse danneggiato deve essere sostituito dal costruttore o dal servizio di assistenza tecnica autorizzato in modo da prevenire ogni rischio.

Il prodotto non deve essere utilizzato da bambini di età inferiore a 8 anni, da persone con ridotte capacità mentali, sensoriali o fisiche o da persone prive di conoscenza delle istruzioni per l'uso e la manutenzione del prodotto (dette istruzioni si trovano nel presente libretto). I bambini non devono giocare con l'apparecchio.

ATTENZIONE: prima di ogni utilizzo accertarsi che il bruciatore sia ben pulito, verificare inoltre che il cassetto cenere sia pulito e controllare che la porta focolare sia ben chiusa e a tenuta.

ATTENZIONE: durante il funzionamento la porta deve rimanere sempre ben chiusa. E' fatto assoluto divieto aprire la porta quando è ancora presente la fiamma. Durante il funzionamento i tubi di scarico fumi, la porta, le maniglie e alcune parti dell'apparecchio possono raggiungere temperature molto elevate: porre attenzione a non toccarli, per tale motivo educate i bambini in modo che diventino consapevoli di tali rischi. Non esporre il proprio corpo all'aria calda per lungo tempo, non riscaldare troppo il locale dov'è installato l'apparecchio: comportamenti di questo tipo possono causare problemi alla salute. Non esporre direttamente al flusso di aria calda piante o animali: si potrebbero avere effetti nocivi su di essi. E' vietato l'utilizzo di qualsiasi sostanza liquida o gassosa come alcool, benzina o simili per accendere o ravvivare il fuoco, utilizzare solo legna sottile. Non depositare oggetti non resistenti al calore, infiammabili o combustibili nei pressi dell'apparecchio: tenerli ad adeguata distanza. Non utilizzare il prodotto come appoggio per asciugare indumenti. Eventuali stendibiancheria devono essere tenuti a distanza adeguata. E' fatto assoluto divieto scollegare l'apparecchio dalla rete elettrica durante il funzionamento.



Attenzione: non bagnare l'apparecchio e non avvicinarsi alle parti elettriche con le mani bagnate. Non aspirare la cenere calda: l'aspiratore impiegato potrebbe danneggiarsi. Tutte le pulizie evidenziate nel presente manuale devono essere fatte ad apparecchio freddo e spento.



Attenzione! Avviso per i clienti svizzeri.

Si prega di fare riferimento alle normative cantonali vigenti dei Vigili del Fuoco (Obbligo di segnalazione e distanze di sicurezza) e alla Nota relativa all'installazione di stufe emessa dall'Associazione degli Istituti d'Assicurazione Incendi (VKF - AEAI).



ATTENZIONE: è obbligatorio collegare a terra l'apparecchio. La non osservanza di detta istruzione porta seri danneggiamenti al corpo dello stesso non coperti da garanzia. Far verificare la messa a terra da un tecnico elettricista. Non deve esserci potenziale elettrico (Volt) fra la terra del generatore e la terra reale dell'impianto.

1.5 TRASPORTO ED IMMAGAZZINAMENTO**TRASPORTO E MOVIMENTAZIONE**

Il corpo dell'apparecchio deve essere sempre movimentato in posizione verticale esclusivamente tramite carrelli. Si deve porre particolare attenzione affinché il pannello elettrico, e tutte le parti delicate siano preservate da urti meccanici che ne compromettano l'integrità e il corretto funzionamento. E' consigliato movimentare il generatore con il rivestimento smontato in modo da evitare di danneggiarlo.

IMMAGAZZINAMENTO

L'immagazzinamento dell'apparecchio deve essere effettuato in locali privi di umidità e non deve essere esposto alle intemperie; è sconsigliato appoggiare direttamente l'apparecchio sul pavimento. L'azienda non si ritiene responsabile di danni causati a pavimentazioni in legno o altro materiale.

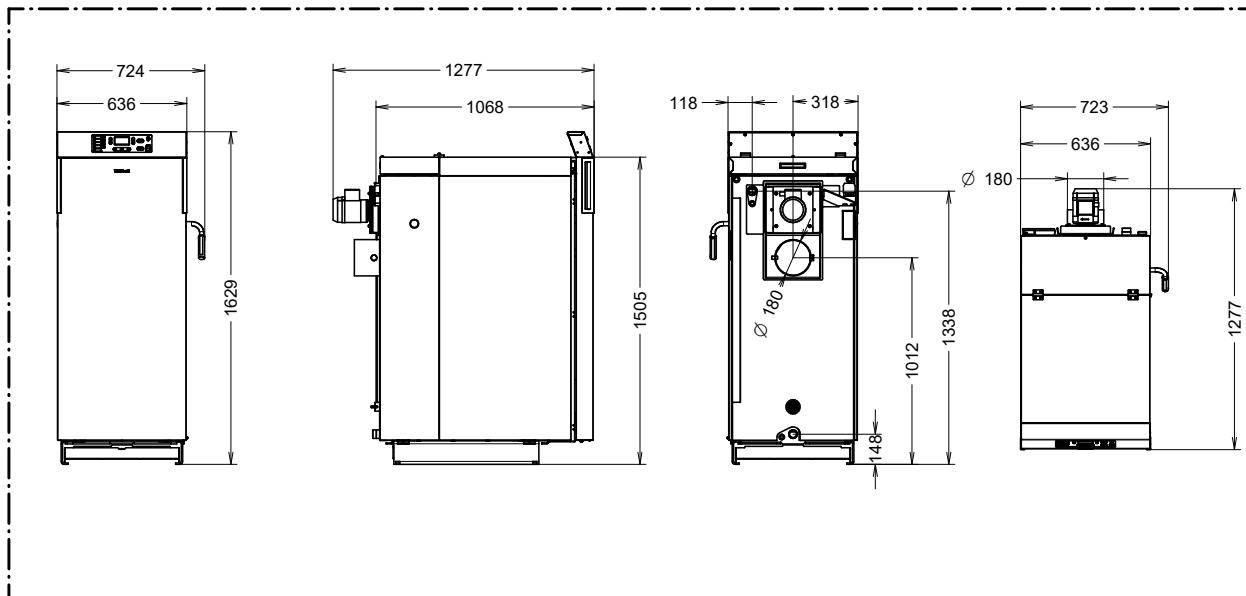
E' sconsigliato conservare il prodotto in magazzino per periodi eccessivamente prolungati.

1.6 INFORMAZIONI PER IL CORRETTO SMALTIMENTO DEL PRODOTTO

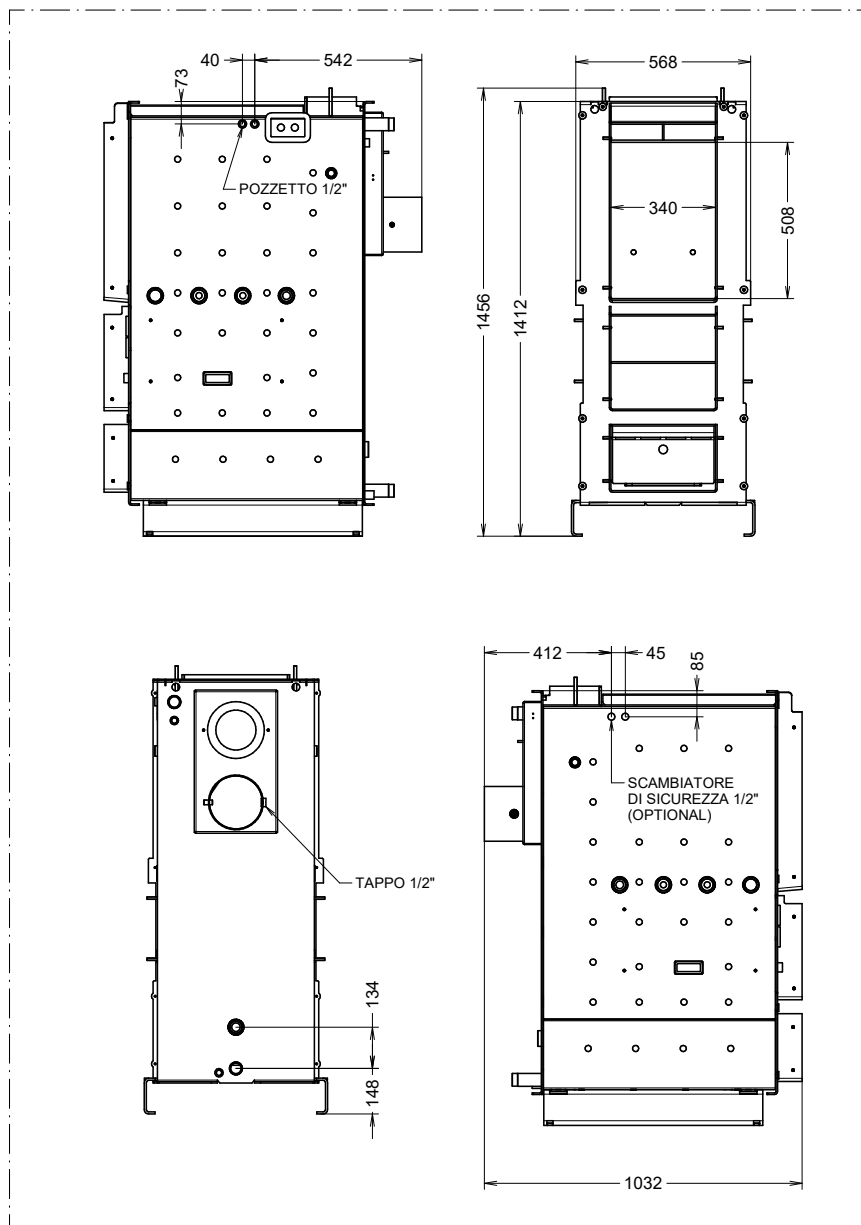
Alla fine vita della sua vita utile il prodotto non deve essere smaltito assieme ai rifiuti urbani ma dovrà essere smaltito nel rispetto dell'ambiente e delle normative vigenti in materia. Dovrà essere consegnato presso idonei centri di raccolta differenziata di rifiuti elettronici spesso predisposti dalle amministrazioni comunali. Smaltire in modo corretto, oltre a non inquinare l'ambiente, favorisce il recupero e il riciclo dei materiali.

LAMBDA S29 – S35 – S46 EVO5

2 – CARATTERISTICHE TECNICHE



La leva scuoti turbolatori può essere installata sia a destra che a sinistra del generatore.



	U.M.	LAMBDA S29 EVO5	LAMBDA S35 EVO5	LAMBDA S46 EVO5
Altezza	mm	1.629	1.629	1.629
Profondità	mm	1.277	1.277	1.277
Larghezza	mm	724	724	724
Peso a vuoto	Kg	600	600	605
Potenza al focolare *	kW	33,4	34,9	45,3
Potenza all'acqua *	kW	29,6	30,9	39,9
Classe dell'apparecchio		5	5	5
Consumo *	Kg/h	7,89	8,16	10,06
Autonomia di carica *	h	3,2	3,2	3,1
Lunghezza max del combustibile	mm	500	500	500
Ø tubo uscita fumi	mm	180	180	180
Temperatura massima mandata acqua	°C	80	80	80
Temperatura minima ritorno acqua	°C	55	55	55
Tiraggio	Pa / mbar	12 / 0,12	12 / 0,12	12 / 0,12
Temperatura media fumi *	°C	117	122	152
Temperatura massima dei fumi *	°C	250	250	250
Portata dei fumi *	kg/s	0,017	0,018	0,023
Dimensione focolare (LxHxP)	mm	401x695x547	401x695x547	401x695x547
Contenuto d'acqua	Litri	122	122	122
Pressione massima di funzionamento	bar	2,5	2,5	2,5
Pressione massima di esercizio	bar	1,5	1,5	1,5
Capacità minima del puffer ****	Litri	1.500	1.500	1.500
Rendimento *	%	88,6	88,5	88,1
Emissioni di CO al 10% di O ₂ *	mg/m ³	40	38	26
Tensione e frequenza di alimentazione	V / Hz	230 / 50	230 / 50	230 / 50
Consumo elettrico Max	W	88	88	88
Consumo elettrico in stand-by	W	6,5	6,5	6,5
Perdite di carico lato acqua a 10K	mbar	63,6	63,6	63,6
Perdite di carico lato acqua a 20K	mbar	15,9	15,9	15,9
Volume riscaldabile **	m ³	790	830	1.050
Rumorosità ***	dB	55	55	55

* Tutti i dati sono rilevati usando legna di lunghezza di 450 mm, con un potere calorifico inferiore di 15.247 KJ/Kg ed un tasso di umidità del 10,6%

** Importante: tenere in considerazione che il volume riscaldabile dipende in modo considerevole dall'isolamento dell'abitazione (classe energetica dell'immobile) e dalla posizione dell'apparecchio nella planimetria dell'abitazione stessa quindi i valori indicati possono variare anche considerevolmente.

*** Rilevata con fonometro a 3 metri di distanza.

**** Il dimensionamento corretto del puffer deve essere calcolato da un professionista qualificato secondo le normative vigenti.

3 – DESCRIZIONI GENERALI

3.1 TECNOLOGIA DI FUNZIONAMENTO

Il Vostro generatore è stato costruito per soddisfare appieno le esigenze di riscaldamento e di praticità. Componenti di prim'ordine, e funzioni gestite con tecnologia a microprocessore, garantiscono elevata affidabilità e rendimento ottimale.

LAMBDA EVO5 sfrutta il principio dell'inversione di fiamma. La fiamma viene convogliata nella parte inferiore della caldaia attraverso l'azione di un aspiratore. La fiamma si sviluppa nel bruciatore in ghisa e la particolare conformazione determina basse emissioni e un'ottimale regolarità di funzionamento.

3.2 IL COMBUSTIBILE LEGNA

Il combustibile utilizzabile deve essere obbligatoriamente ed esclusivamente ciocchi di legno della lunghezza massima di 500 mm, con umidità inferiore al 20%.

Si deve prestare particolare attenzione alle caratteristiche della legna: come tutti i generatori a biomassa, il buon funzionamento del generatore dipende dal tipo di legno usato e dal suo grado di stagionatura:

Legna con un anno di essiccazione: contiene ancora il 40% di umidità e sviluppa mediamente 2.000/2.200 Kcal al Kg.

Legna con due anni di essiccazione: contiene mediamente ancora il 25% di umidità e sviluppa circa 3.000 Kcal al Kg.

Legna con tre anni di essiccazione: contiene mediamente ancora il 15% di umidità e sviluppa circa 3.500 Kcal al Kg.

Si raccomanda un corretto stoccaggio della legna, lontano da fonti di umidità o precipitazioni e possibilmente sollevata da terra.

Si considerano ottimi il frassino, il faggio, l'acero, il carpino, la quercia. Di qualità discreta sono: la betulla, l'ontano e l'acacia.

Sufficiente: il tiglio, il pioppo, il salice, il castagno (solo con una stagionatura di almeno due anni che ne riduce il contenuto di tannino), l'abete ed il larice. Poco adatti sono gli altri tipo di legname resinoso.

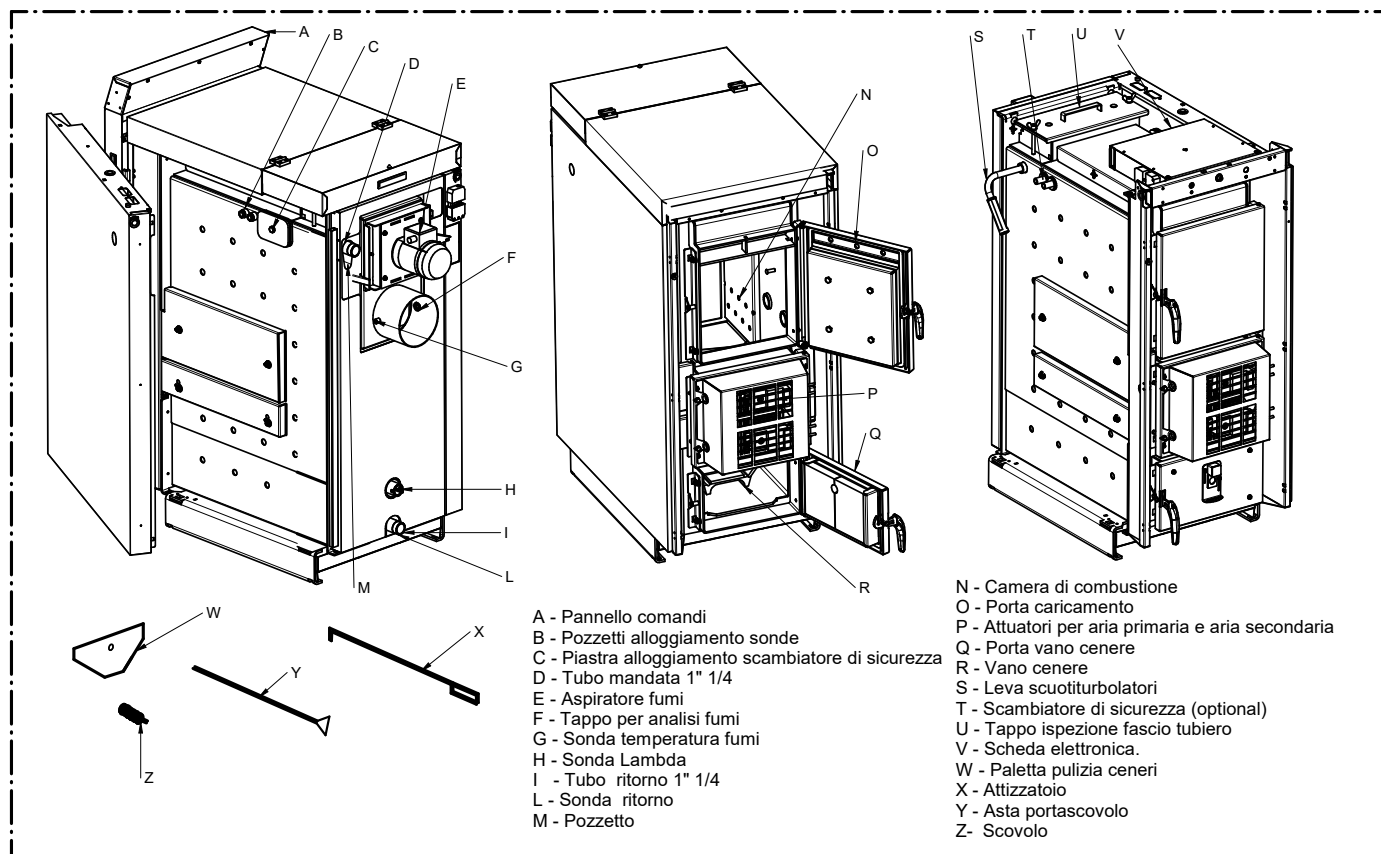
La legna deve essere tagliata il più possibile con lunghezza uguale a quella della camera di combustione in modo da poter coprire tutta la base del bruciatore ed ottenere anche una carica di maggior peso e quindi di maggior durata.

La legna deve essere inserita con ceppi disposti parallelamente, appoggiati l'uno all'altro, in modo da lasciare meno interstizi possibili. Per esprimere la potenza nominale la carica di combustibile dovrà avvenire con un letto di braci non superiore ad uno spessore di 5 cm. L'utilizzo di legna con pezzatura più grande può diminuire la potenzialità del generatore. La potenza massima utile si raggiunge usando combustibile con pezzatura del diametro di 5/7 cm.



E' vietato l'utilizzo di combustibile diverso da ciocchi di solo legno. L'utilizzo di combustibile diverso da ciocchi di legno fa decadere immediatamente la garanzia dell'apparecchio. L'apparecchio non deve essere utilizzato come inceneritore, pena decadimento immediato della garanzia.

3.3 COMPONENTI PRINCIPALI



- A - Pannello comandi
- B - Pozzetti alloggiamento sonde
- C - Piastra alloggiamento scambiatore di sicurezza
- D - Tubo mandata 1" 1/4
- E - Aspiratore fumi
- F - Tappo per analisi fumi
- G - Sonda temperatura fumi
- H - Sonda Lambda
- I - Tubo ritorno 1" 1/4
- L - Sonda ritorno
- M - Pozzetto

- N - Camera di combustione
- O - Porta caricamento
- P - Attuatori per aria primaria e aria secondaria
- Q - Porta vano cenere
- R - Vano cenere
- S - Leva scuotiturbotori
- T - Scambiatore di sicurezza (optional)
- U - Tappo ispezione fascio tubiero
- V - Scheda elettronica.
- W - Paletta pulizia ceneri
- X - Attizzatore
- Y - Asta portascovolo
- Z - Scovolo

4 – INSTALLAZIONE

4.1 POSIZIONAMENTO DELL'APPARECCHIO

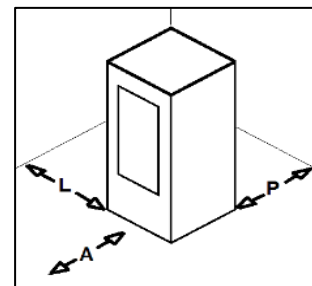


Si raccomanda di seguire attentamente le avvertenze generali del paragrafo 1.1. Si tenga innanzi tutto presente che il pavimento del locale in cui sarà installato l'apparecchio, dovrà resistere al peso dello stesso sommato al peso dell'acqua e del combustibile al suo interno.

ATTENZIONE: Il locale in cui sarà fatto funzionare l'apparecchio deve essere sufficientemente arieggiato, privo di umidità e salsedine. Un'elevata umidità o salinità dell'ambiente può comportare la comparsa di ruggine o fenomeni di corrosione che non saranno riconosciuti in garanzia.

In caso di elementi infiammabili posti in prossimità dell'apparecchio (es.: perlinature, mobili, tendaggi, quadri, divani), dovranno obbligatoriamente essere rispettate le distanze minime illustrate nella figura a lato.

L'installazione vicino a materiali sensibili al calore è ammessa purché sia interposta idonea protezione in materiale isolante e ignifugo (rif. Uni 10683). Nel caso di pavimento di legno o materiale combustibile, è obbligatorio interporre fra l'apparecchio e il pavimento, un piano salva pavimento ignifugo. L'installazione vicino a materiali sensibili al calore è ammessa purché sia interposta idonea protezione in materiale isolante e ignifugo (rif. Uni 10683). La non ottemperanza di queste istruzioni fa decadere immediatamente la garanzia dell'apparecchio.



A = 200 mm
L = 200 mm
P = 200 mm



Il cliente utilizzatore deve farsi rilasciare dall'installatore il certificato di conformità dell'installazione comprensivo di progetto allegando i seguenti documenti:

- Relazione contenente la tipologia dei materiali utilizzati.
- Progetto di cui all'articolo 5 del D.M. 22 gennaio 2008 n° 37.
- Riferimento a dichiarazioni di conformità precedenti o parziali già esistenti (es. impianto elettrico).
- Copia di certificato di riconoscimento dei requisiti tecnico professionali.



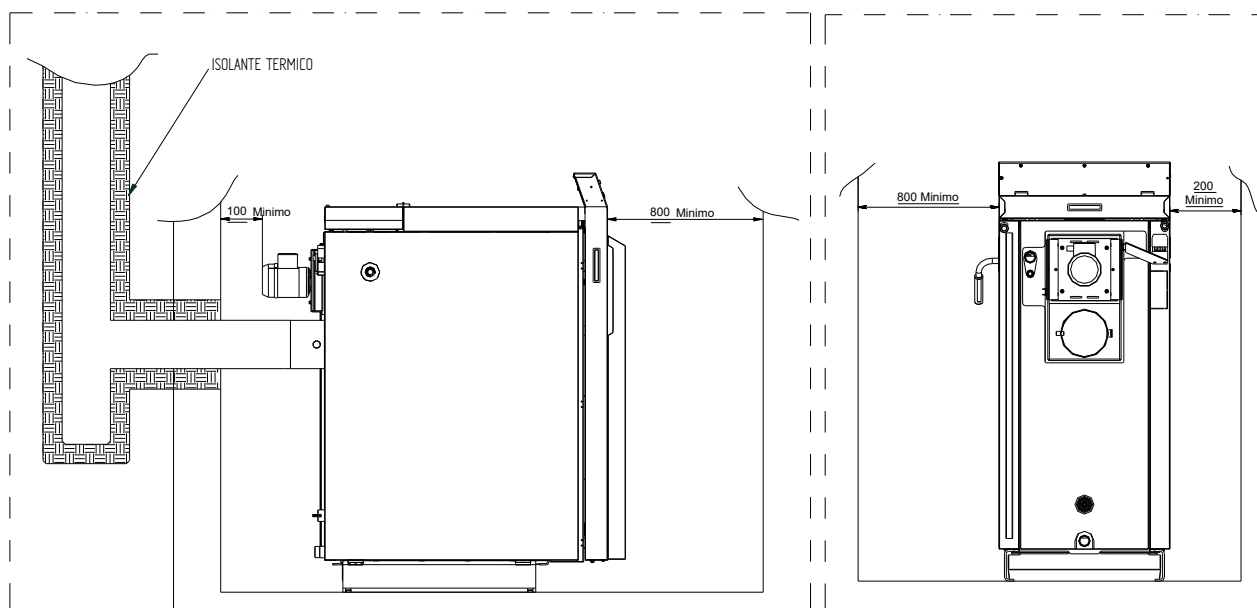
Tali documenti devono, a norma di legge, essere conservati assieme al libretto d'istruzioni uso e manutenzione. Il cliente utilizzatore è tenuto a verificare, direttamente o indirettamente, l'installazione a regola d'arte secondo le normative vigenti in materia. Non è ammessa l'installazione dell'apparecchio in locali non idonei quali stanze da letto, bagni, doccia e nei garage e/o box auto. E' vietato il posizionamento dell'apparecchio in ambienti con atmosfera esplosiva.



ATTENZIONE, l'apparecchio non è un elettrodomestico: se le indicazioni riportate nel presente libretto non saranno rispettate e/o se l'installazione non è a regola d'arte e/o se non saranno rispettate le disposizioni vigenti in materia, si possono verificare condizioni di pericolosità sia per le cose e sia per le persone. E' responsabilità dell'utente verificare la presenza, nel locale, di una griglia di areazione idonea per il necessario apporto di ossigeno per il generatore.



L'installatore dovrà fornire all'utente finale delle istruzioni verbali sul corretto utilizzo dell'apparecchio al momento del primo utilizzo dell'apparecchio.



LAMBDA S29 – S35 – S46 EVO5

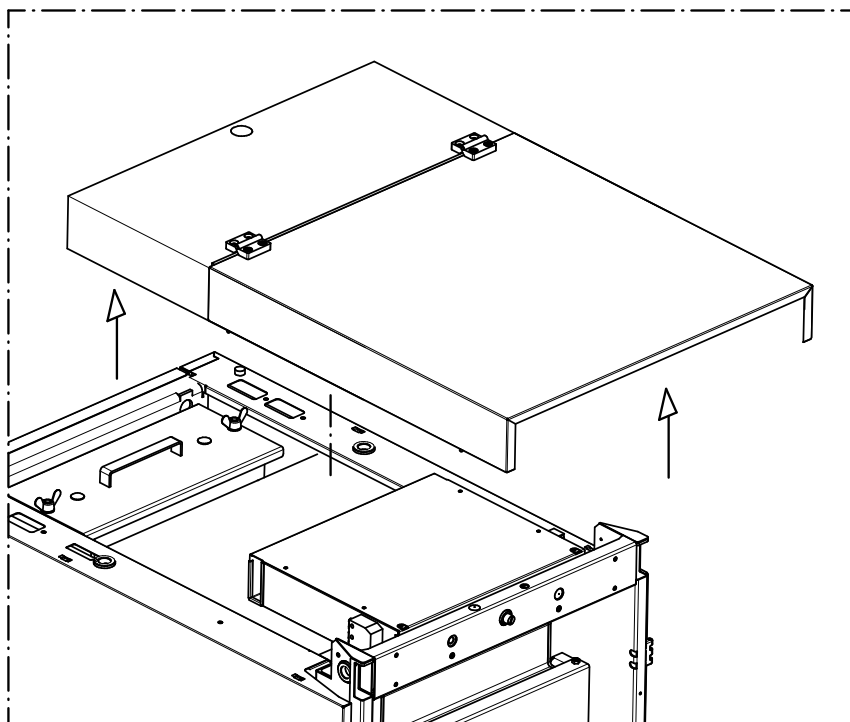
4.2 MONTAGGIO SCAMBIATORE DI SICUREZZA (OPTIONAL)

Lo scambiatore di sicurezza è obbligatorio negli impianti a vaso chiuso. L'installazione dello scambiatore di sicurezza richiede lo smontaggio di parte del rivestimento. A tal proposito seguire le indicazioni delle immagini sotto riportate. Installando la valvola di scarico termico omologata lo scambiatore di sicurezza assorbe il calore in eccesso non appena la caldaia, per cause esterne, sale a valori di temperatura troppo elevati. Tale funzione si chiama fase di disconnessione veloce.

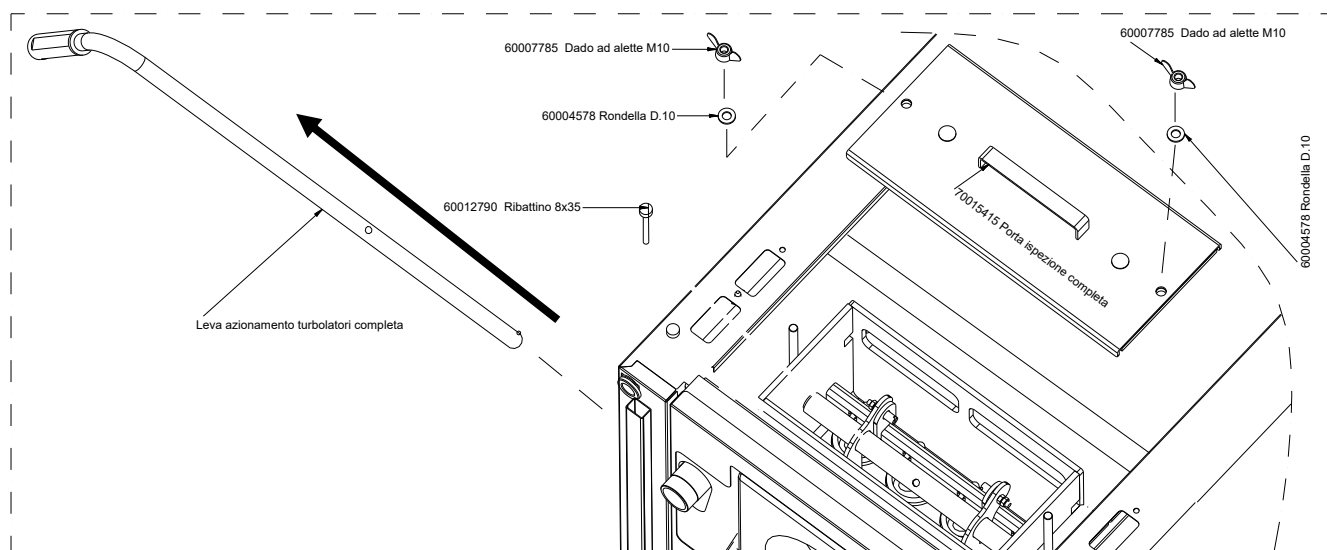


L'INSTALLAZIONE DELLO SCAMBIATORE DI SICUREZZA ALLO SCOPO DI PRODURRE ACQUA CALDA SANITARIA FA DECADERE IMMEDIATAMENTE LA GARANZIA DEL GENERATORE. L'INSTALLAZIONE DELLO SCAMBIATORE DI SICUREZZA DEVE ESSERE ESEGUITA DA UN PROFESSIONISTA ABILITATO E IN RISPETTO DELLE NORMATIVE VIGENTI. LA PRESSIONE MASSIMA DELLO SCAMBIATORE E' DI 6 bar E LA TEMPERATURA DELL'ACQUA IN INGRESSO NON DEVE SUPERARE I 20°C.

- 1) Togliere il top tirandolo verso l'alto:

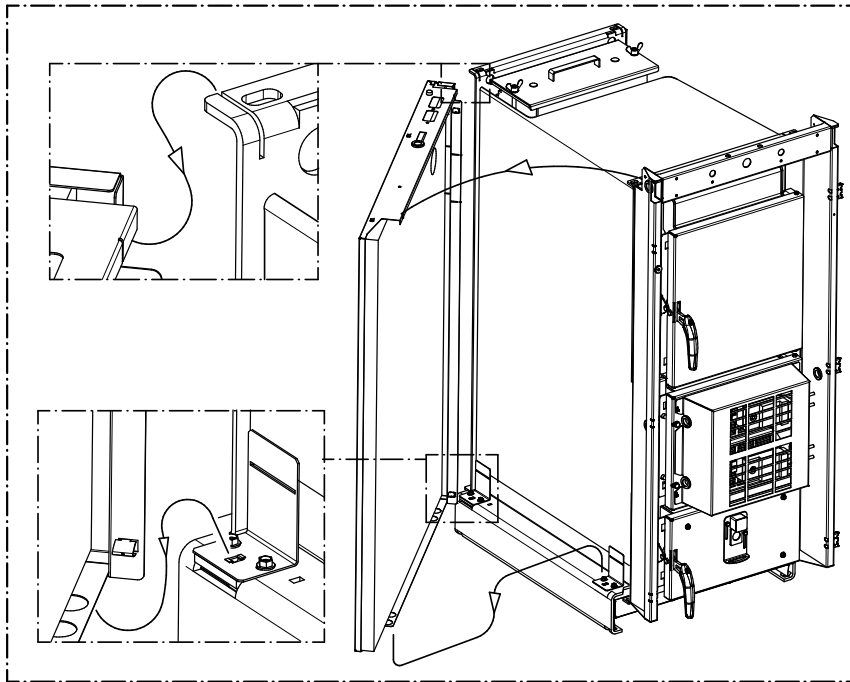


- 2) Svitare i due dadi ad alette M10 della porta ispezione completa e rimuoverla tirando verso l'alto. Successivamente togliere il ribattino 8X35 ed estrarre la leva scuoti turbolatori completa, tirandola verso l'esterno:

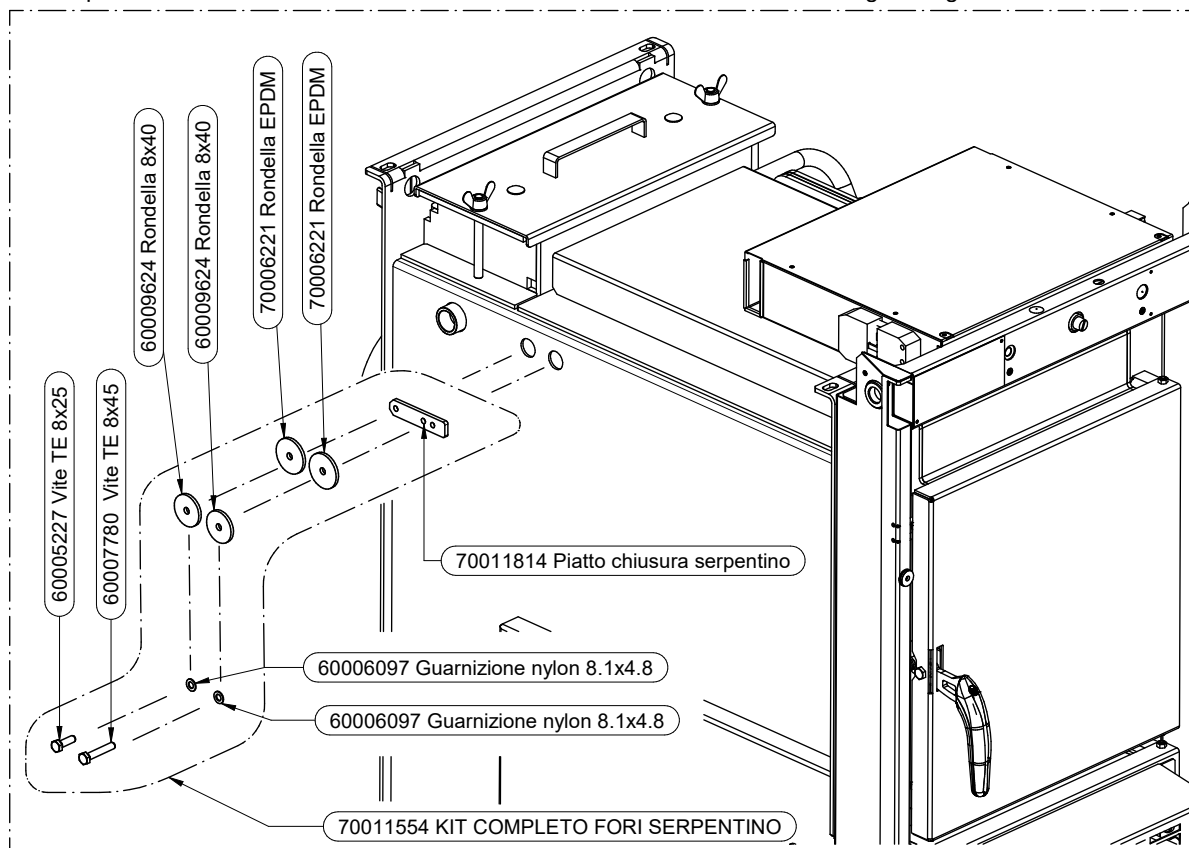


LAMBDA S29 – S35 – S46 EVO5

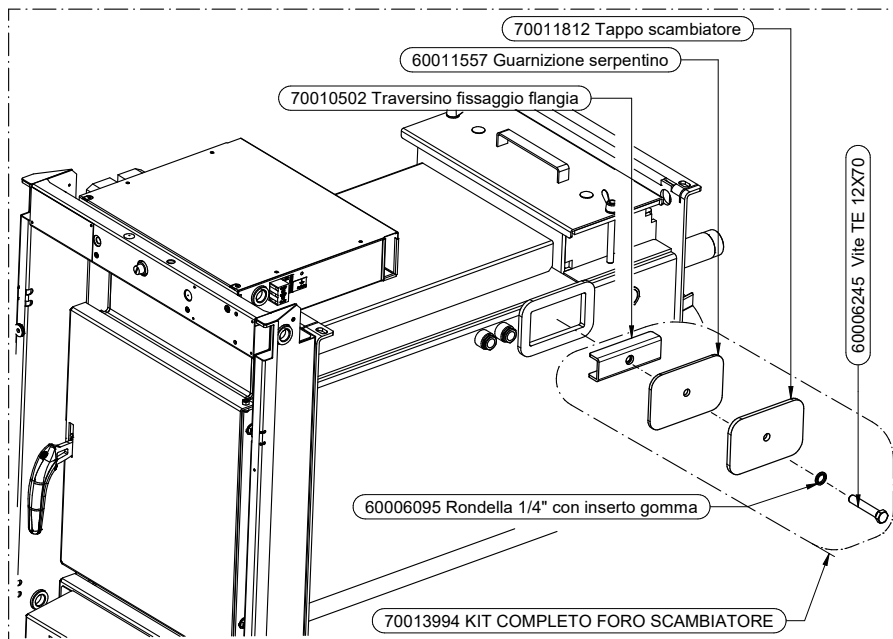
- 3) Rimuovere ora i fianchi del rivestimento tirando verso l'alto le due alette superiori:
N.B. prestare molta attenzione in questa fase a non tirare i fili elettrici che scorrono all'interno.



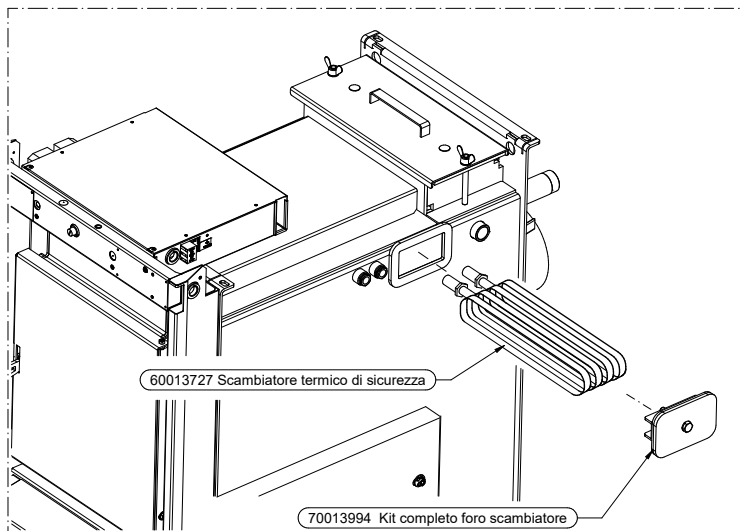
- 4) Svitare completamente la vite 60005227 e svitare **solo parzialmente** la vite 60007780
Attenzione: Svitare solo parzialmente la vite 60007780 per evitare che il piatto chiusura serpentino cada all'interno del corpo dell'apparecchio!
 Estrarre completamente il KIT COMPLETO FORI SERPENTINO come indicato nella figura seguente.



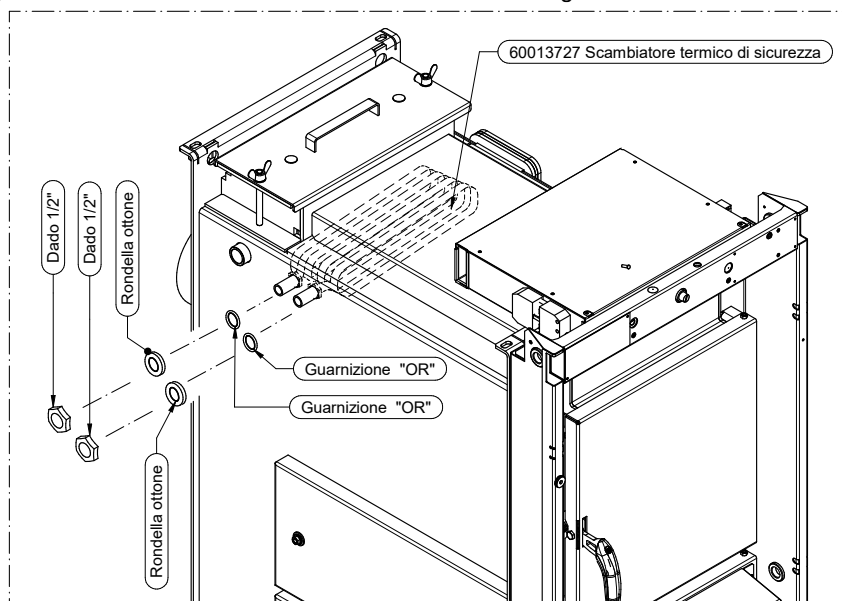
- 5) Svitare solo parzialmente la vite 60006245 la stessa non deve essere svitata fino a fine filetto.
Attenzione: Svitare solo parzialmente la vite 60006245 per evitare che il traversino fissaggio flangia cada all'interno del corpo dell'apparecchio!
 Estrarre il KIT COMPLETO FORO SCAMBIATORE come indicato nella figura seguente:



- 6) Inserire lo scambiatore termico di sicurezza all'interno dell'apparecchio come indicato nella figura successiva. Rimontare poi il KIT COMPLETO FORO SCAMBIATORE fissando la vite 60006245 a fondo.



- 7) Fissare i due ingressi con il Kit fornito con lo scambiatore stesso e seguendo l'ordine indicato nella figura seguente:



LAMBDA S29 – S35 – S46 EVO5

- 8) Installare la valvola di scarico termico a due vie certificata e tarata in ingresso dello scambiatore, seguendo le istruzioni fornite dal produttore della stessa e prevedere una tubazione di scarico a perdere.

La valvola di scarico termico deve avere le seguenti caratteristiche:

- Sensore a doppia sicurezza, per generatori a combustibile solido
- Pmax d'esercizio: 10 bar
- Campo di temperatura: 5÷110°C
- Temperatura di taratura 98°C
- Portata di scarico con Δp di 1 bar e T=110°C: 3000 l/h
- Lunghezza del capillare: 130 mm
- **Certificata a norma EN 14597**

Inserire infine l'elemento sensibile della valvola di scarico termico rimuovendo il pozzetto (M) e avvitando il pozzetto in dotazione con la valvola.

ATTENZIONE: prima di rimontare i componenti restanti assicurarsi della tenuta delle guarnizioni di chiusura portando in pressione l'impianto.

- 9) Rimontare i componenti dell'apparechio ripercorrendo le operazione sopra riportate.



ATTENZIONE: E' NECESSARIO PREDISPORRE UN COLLEGAMENTO FRA LA VALVOLA DI SICUREZZA E LO SCARICO ONDE EVITARE, NEL CASO DI INTERVENTO DELLA VALVOLA, DANNI AI MATERIALI CIRCOSTANTI LA CALDAIA. OBBLIGATORIAMENTE PREVEDERE UN RACCORDO A T CON UN RUBINETTO PER LO SCARICO DELLA CALDAIA.

4.3 SPOSTAMENTO LEVA SCUOTI TURBOLATORI

Il prodotto viene fornito con la leva scuoti turbolatori montata sulla parte destra, in caso di necessità, è possibile spostarla sulla parte sinistra del prodotto.



Tale operazione deve essere eseguita esclusivamente da personale professionalmente qualificato, abilitato secondo il decreto n° 37 del 22 gennaio 2008 e normative vigenti in materia. Prima di eseguire tale operazione è necessario accertarsi che il cavo di alimentazione sia sconnesso dalla presa di alimentazione.

Per eseguire tale operazione è necessario seguire le procedure del capitolo precedente fino al punto 2.

4.4 PRESCRIZIONI DA OSSERVARE PER L'IMPIANTO IDRAULICO.



L'impianto idraulico deve essere obbligatoriamente effettuato da personale qualificato, a conoscenza delle norme sopracitate e in possesso dei requisiti professionali richiesti per rilasciare la dichiarazione di conformità ai sensi del Decreto Ministeriale n° 37 del 22 gennaio 2008. L'impianto deve essere opportunamente dimensionato in relazione alla potenza del generatore.



ATTENZIONE: è obbligatorio collegare a terra il generatore. La non osservanza di detta istruzione porta a seri danneggiamenti al corpo dell'apparechio, non coperti da garanzia. Far verificare la messa a terra da un tecnico elettricista abilitato. Non deve esserci potenziale elettrico (Volt) fra la messa a terra del generatore e la terra reale dell'impianto (dispersore di terra). Per evitare la corrosione elettrochimica del corpo dell'apparechio è obbligatorio non utilizzare tubazioni zincate e raccordi zincati. Altri materiali devono essere collegati a terra attraverso appositi cavi di massa allo scopo di ottenere un impianto di messa a terra equipotenziale.

4.5 PRESCRIZIONI PER L'ESECUZIONE DELL'IMPIANTO IDRAULICO A VASO CHIUSO.

Per l'esecuzione dell'impianto a vaso chiuso si deve fare riferimento a tutte le prescrizioni previste dalla EN 10412-2:2009 per apparecchi con potenzialità inferiori a 35 kW o dal Decreto Ministeriale Raccolta R edizione 2009 per apparecchi con potenzialità superiori a 35 kW.

L'impianto idraulico deve essere obbligatoriamente effettuato da personale qualificato, a conoscenza delle norme sopracitate e in possesso dei requisiti professionali richiesti per rilasciare la dichiarazione di conformità ai sensi del Decreto Ministeriale n° 37 del 22 gennaio 2008.

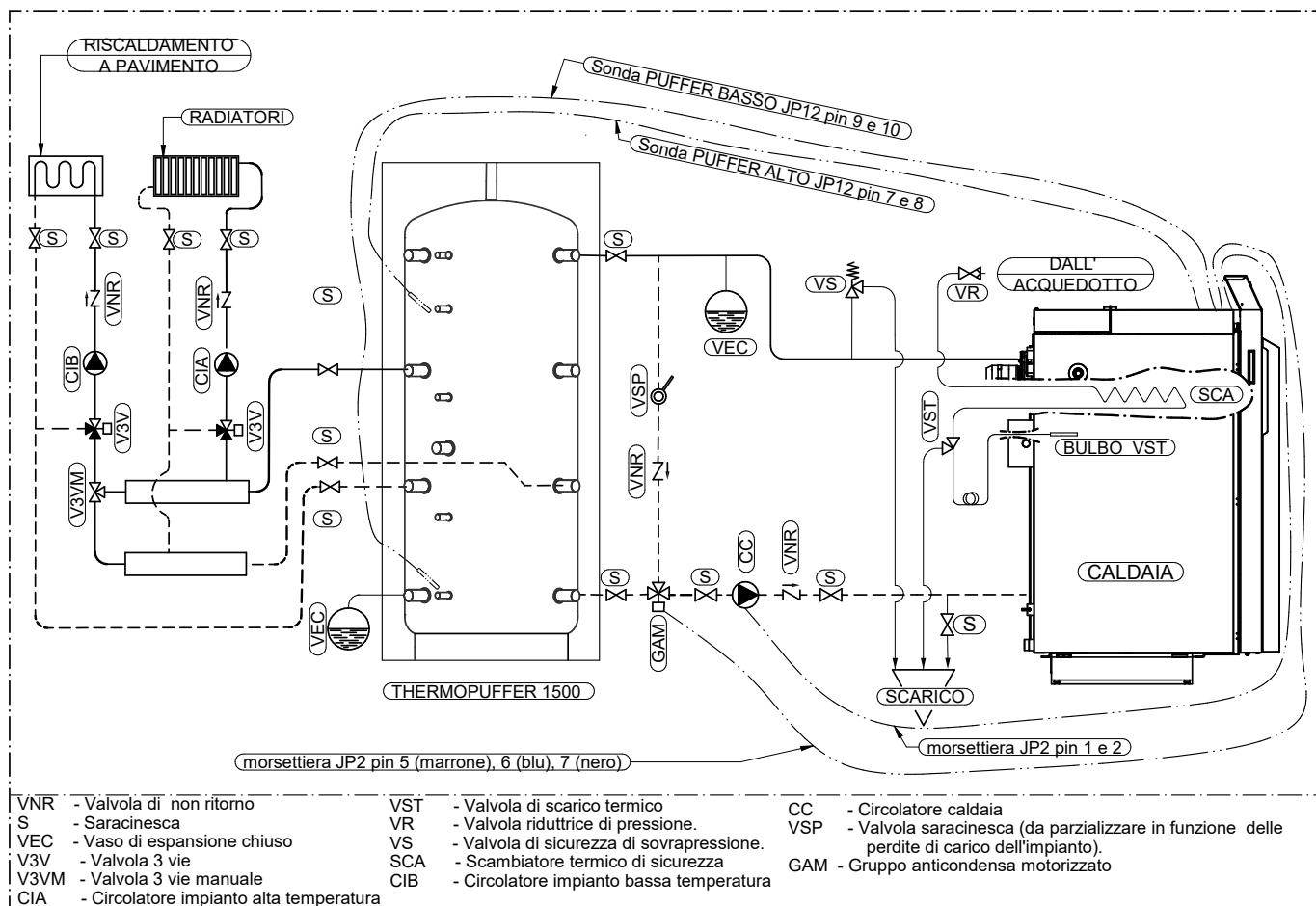
In serie al generatore deve essere installato un vaso di espansione chiuso a protezione dell'impianto.

Il volume nominale del vaso di espansione chiuso deve essere dimensionato in relazione al volume complessivo dell'acqua contenuta nell'impianto. Thermorossi prescrive il dimensionamento del vaso espansione chiuso pari al 10% del volume d'acqua contenuta nella totalità dell'impianto. Eventuali rigonfiamenti del corpo caldaia dovuti al non corretto dimensionamento del vaso di espansione non saranno riconosciuti in garanzia.

Il seguente capitolo e i precedenti capitoli non sono da ritenersi sostitutivi delle norme sopracitate a cui fanno riferimento. L'installatore qualificato deve comunque essere in possesso delle norme sopraindicate o delle edizioni successive.

4.6 SCHEMI IDRAULICI INDICATIVI

- CALDAIA CON PUFFER E IMPIANTO AD ALTA E BASSA TEMPERATURA



PUFFER 1500 l + CALDAIA + IMPIANTO ALTA TEMPERATURA + IMPIANTO BASSA TEMPERATURA

ATTENZIONE: Prima di caricare l'impianto è obbligatorio verificare che la pressione di precarica del vaso di espansione o dei vasi di espansione sia di 1,5 bar. Successivamente caricare l'impianto fino a portarlo ad una pressione di 1 bar.

ATTENZIONE: Per la gestione di questo impianto sono necessari i seguenti accessori Thermorossi:

2 termocoppie (cod. 60013656) da collegare alla morsettiera JP12 nei pin 7 - 8 (sonda puffer alto) e nei pin 9 - 10 (sonda puffer basso).

1 gruppo anticondensa motorizzato 70030783

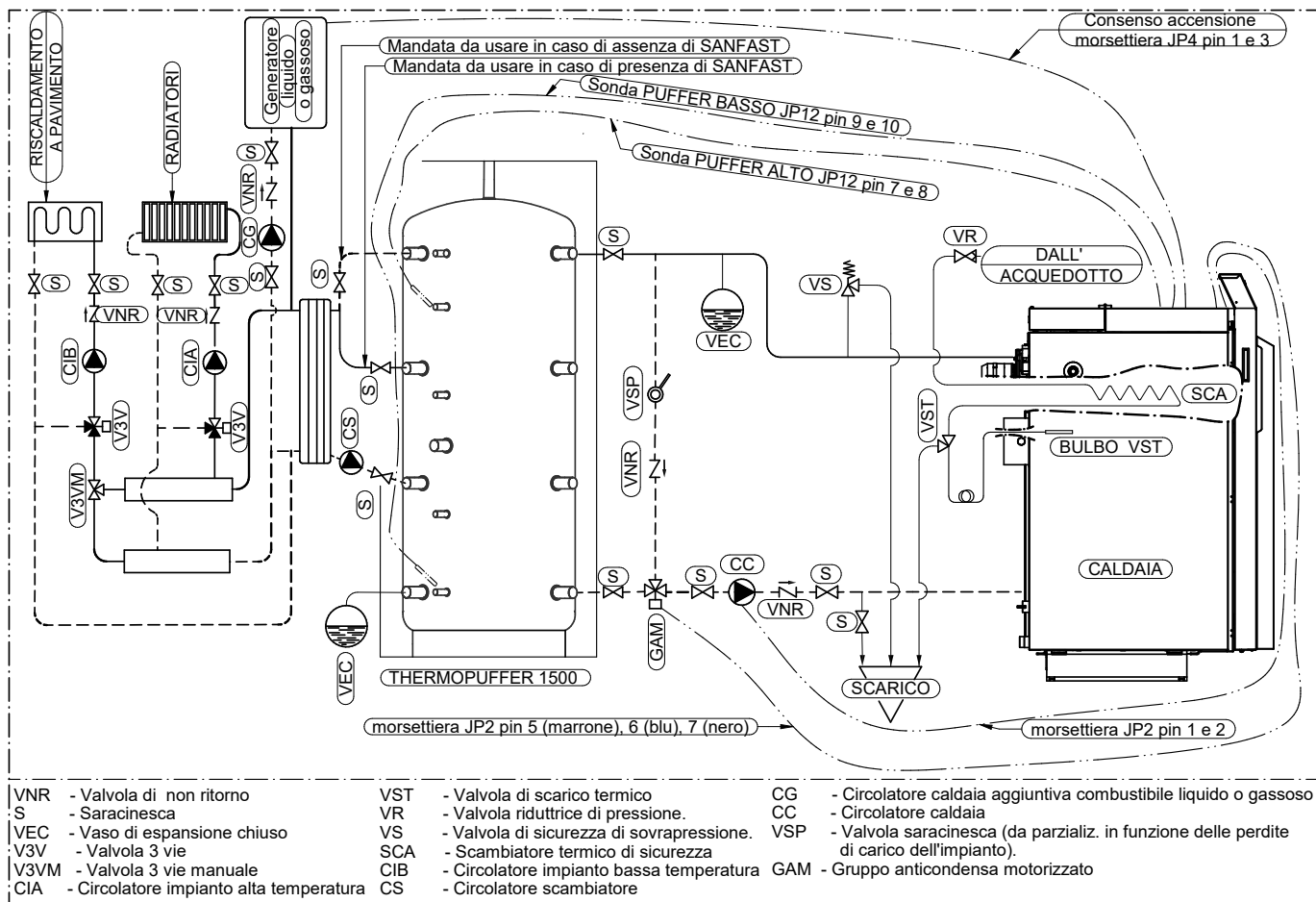
1 scambiatore di sicurezza Cod. 60013727

1 valvola di scarico termico Cod. 60012922

Con questa tipologia di impianto, si deve attivare la configurazione CALDAIA + PUFFER, all'interno del Menù Impianto del generatore. (Vedi il paragrafo dedicato al funzionamento software).



ATTENZIONE: è obbligatorio collegare a terra il generatore. La non osservanza di detta istruzione porta seri danneggiamenti al corpo del generatore stesso non coperti da garanzia. Far verificare la messa a terra da un tecnico elettricista. Non deve esserci potenziale elettrico (Volt) fra la terra del generatore e la terra reale dell'impianto. Per evitare la corrosione elettrochimica del corpo caldaia è obbligatorio non utilizzare tubazioni zincate e raccordi zincati. Altri materiali devono essere collegati a terra attraverso appositi cavi di massa.



PUFFER 1500 l + CALDAIA + CALDAIA AGG SU IMPIANTO + IMPIANTO ALTA TEMPERATURA + IMPIANTO BASSA TEMPERATURA

ATTENZIONE: Prima di caricare l'impianto è obbligatorio verificare che la pressione di precarica del vaso di espansione o dei vasi di espansione sia di 1,5 bar. Successivamente caricare l'impianto fino a portarlo ad una pressione di 1 bar.

ATTENZIONE: Per la gestione di questo impianto sono necessari i seguenti accessori Thermorossi:
2 termocoppie (cod. 60013656) da collegare alla morsettiera JP12 nei pin 7 - 8 (sonda puffer alto) e nei pin 9 - 10 (sonda puffer basso).

1 gruppo anticondensa motorizzato 70030783

1 scambiatore di sicurezza Cod. 60013727

1 valvola di scarico termico Cod. 60012922

All'intervento di qualsiasi allarme tranne l'allarme sportello aperto o l'allarme temperatura caldaia troppo elevata, il generatore abilita il consenso di partenza ad un generatore ausiliario.

Il generatore ausiliario riceve il consenso alla partenza attraverso la chiusura dei contatti 1 e 3 della morsettiera JP4. Tali contatti sono privi di tensione e quindi definiti contatti puliti.

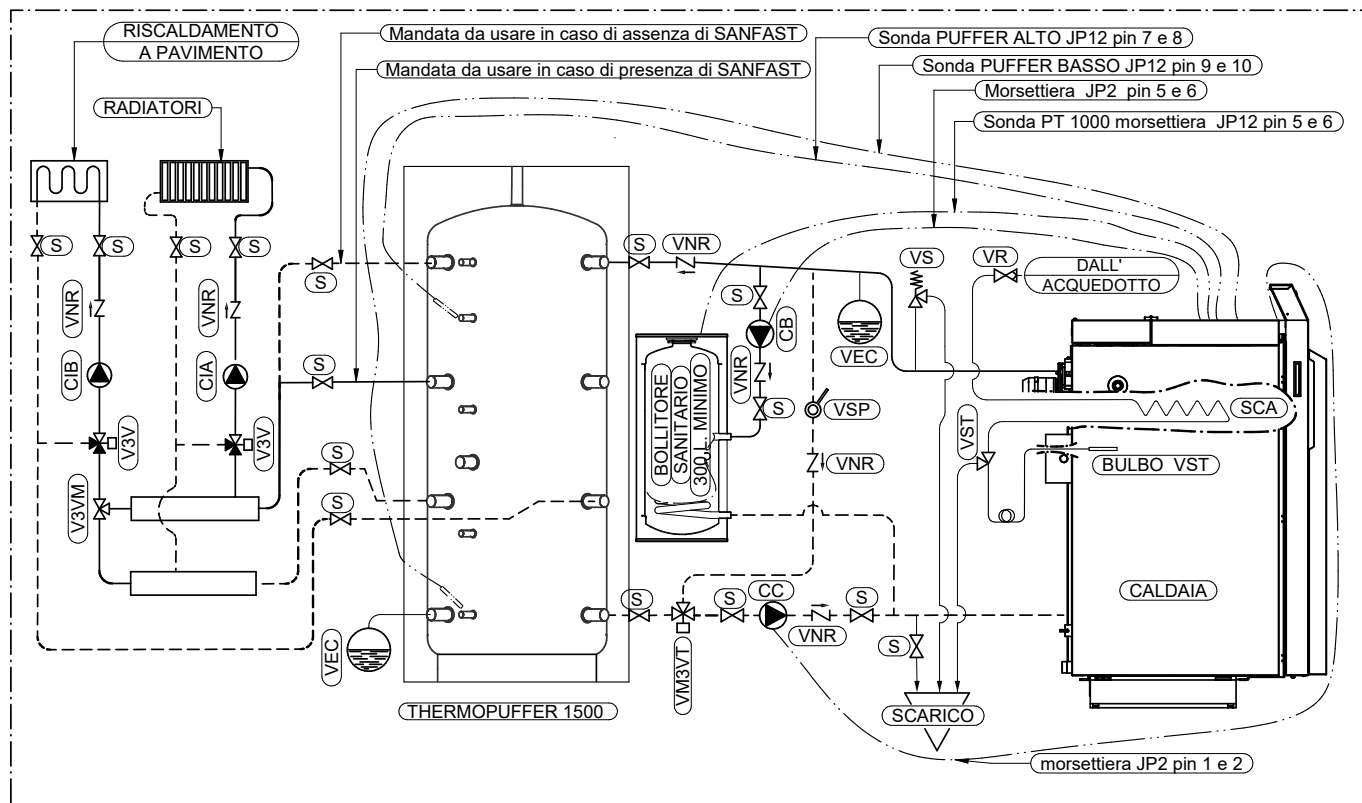
Con questa tipologia di impianto, si deve attivare la configurazione CALDAIA + PUFFER, all'interno del Menù Impianto del generatore. (Vedi il paragrafo dedicato al funzionamento software).



ATTENZIONE: è obbligatorio collegare a terra il generatore. La non osservanza di detta istruzione porta seri danneggiamenti al corpo del generatore stesso non coperti da garanzia. Far verificare la messa a terra da un tecnico elettricista. Non deve esserci potenziale elettrico (Volt) fra la terra del generatore e la terra reale dell'impianto. Per evitare la corrosione elettrochimica del corpo caldaia è obbligatorio non utilizzare tubazioni zincate e raccordi zincati. Altri materiali devono essere collegati a terra attraverso appositi cavi di massa.

LAMBDA S29 – S35 – S46 EVO5

- CALDAIA CON PUFFER E BOLLITORE SANITARIO



VNR - Valvola di non ritorno	VST - Valvola di scarico termico	CG - Circolatore bollitore sanitario
S - Saracinesca	VR - Valvola riduttrice di pressione.	CC - Circolatore caldaia
VEC - Vaso di espansione chiuso	VS - Valvola di sicurezza di sovrappressione.	VSP - Valvola saracinesca (da parzializzare in funzione delle perdite di carico dell'impianto).
V3V - Valvola 3 vie	SCA - Scambiatore termico di sicurezza	CIB - Circolatore impianto bassa temperatura
V3VM - Valvola 3 vie manuale	VM3VT - Valvola miscelatrice termostatica punto fisso 55°C 1" 1/2	
CIA - Circolatore impianto alta temperatura		

PUFFER 1500 I + CALDAIA + IMPIANTO ALTA TEMPERATURA + IMPIANTO BASSA TEMPERATURA + BOLLITORE SANITARIO

ATTENZIONE: Prima di caricare l'impianto è obbligatorio verificare che la pressione di precarica del vaso di espansione o dei vasi di espansione sia di 1,5 bar. Successivamente caricare l'impianto fino a portarlo ad una pressione di 1 bar.

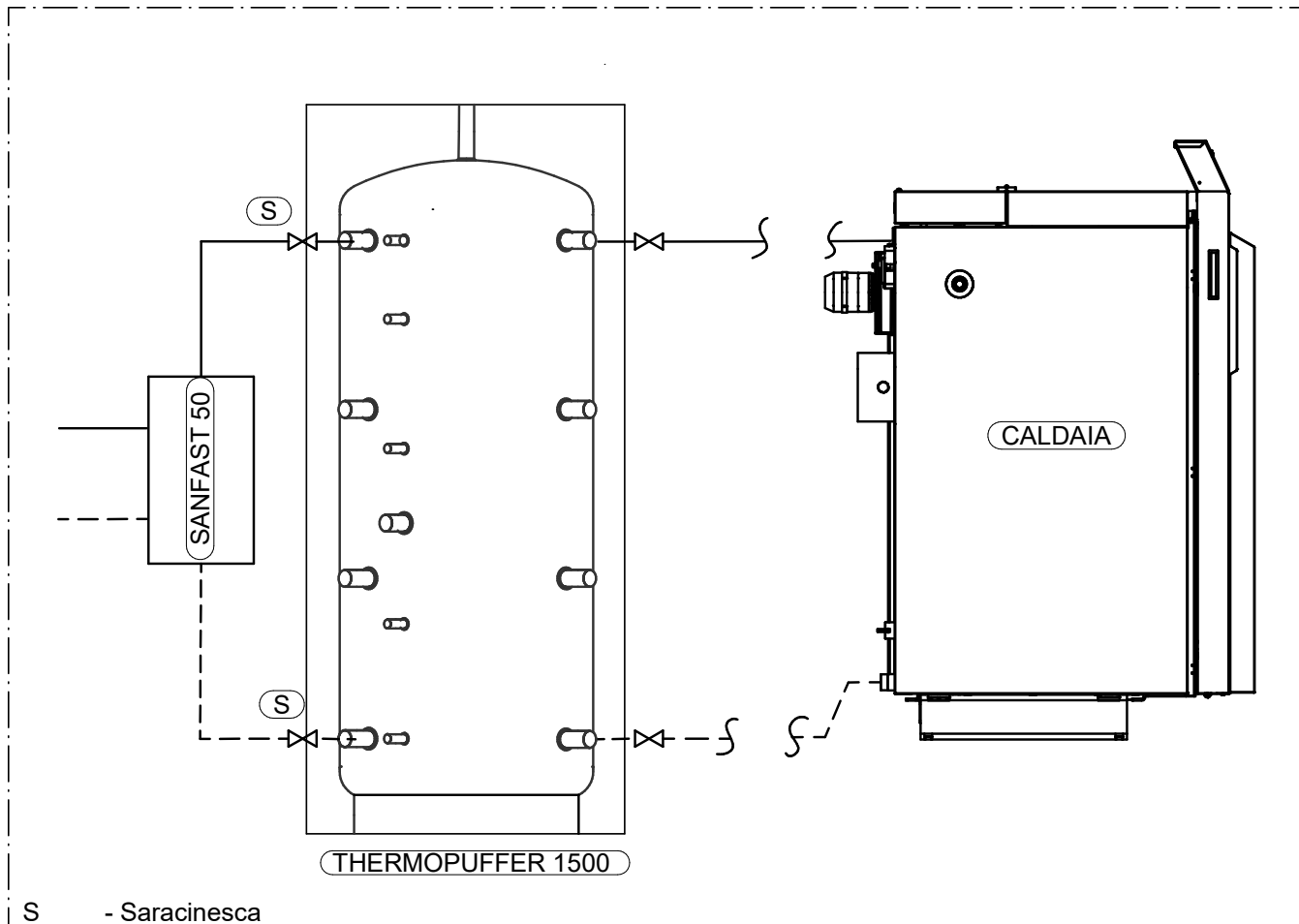
ATTENZIONE: Per la gestione di questo impianto sono necessari i seguenti accessori Thermorossi:
 3 termocoppie (cod. 60013656) da collegare alla morsettiera JP12 nei pin 7 - 8 (sonda puffer alto), nei pin 9 - 10 (sonda puffer basso) e nei pin 5 - 6 (sonda bollitore acqua sanitaria)
 1 valvola miscelatrice 55°C 1"½ Cod. 60012979
 1 scambiatore di sicurezza Cod. 60013727
 1 valvola di scarico termico Cod. 60012922

Con questa tipologia di impianto, si deve attivare la configurazione CALDAIA + PUFFER + BOLLITORE, all'interno del Menù Impianto del generatore. (Vedi il paragrafo dedicato al funzionamento software).



ATTENZIONE: è obbligatorio collegare a terra il generatore. La non osservanza di detta istruzione porta seri danneggiamenti al corpo del generatore stesso non coperti da garanzia. Far verificare la messa a terra da un tecnico elettricista. Non deve esserci potenziale elettrico (Volt) fra la terra del generatore e la terra reale dell'impianto. Per evitare la corrosione elettrochimica del corpo caldaia è obbligatorio non utilizzare tubazioni zincate e raccordi zincati. Altri materiali devono essere collegati a terra attraverso appositi cavi di massa.

- SCHEMA COLLEGAMENTO SANFAST 50 SU THERMOPUFFER 1500



ATTENZIONE: Prima di caricare l'impianto è obbligatorio verificare che la pressione di precarica del vaso di espansione o dei vasi di espansione sia di 1,5 bar. Successivamente caricare l'impianto fino a portarlo ad una pressione di 1 bar.

Con questa tipologia di impianto, si deve attivare la configurazione CALDAIA + PUFFER, all'interno del Menù Impianto del generatore. (Vedi il paragrafo dedicato al funzionamento software).

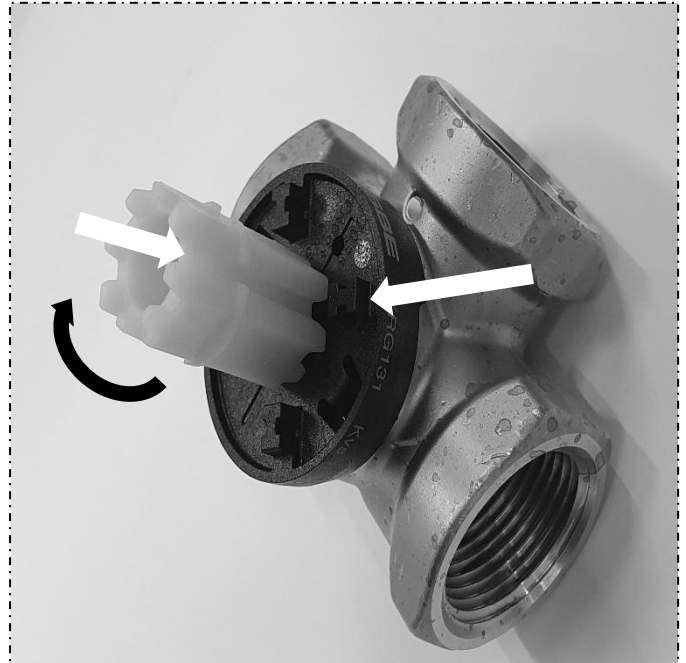


ATTENZIONE: è obbligatorio collegare a terra il generatore. La non osservanza di detta istruzione porta seri danneggiamenti al corpo del generatore stesso non coperti da garanzia. Far verificare la messa a terra da un tecnico elettricista. Non deve esserci potenziale elettrico (Volt) fra la terra del generatore e la terra reale dell'impianto. Per evitare la corrosione elettrochimica del corpo caldaia è obbligatorio non utilizzare tubazioni zincate e raccordi zincati. Altri materiali devono essere collegati a terra attraverso appositi cavi di massa.

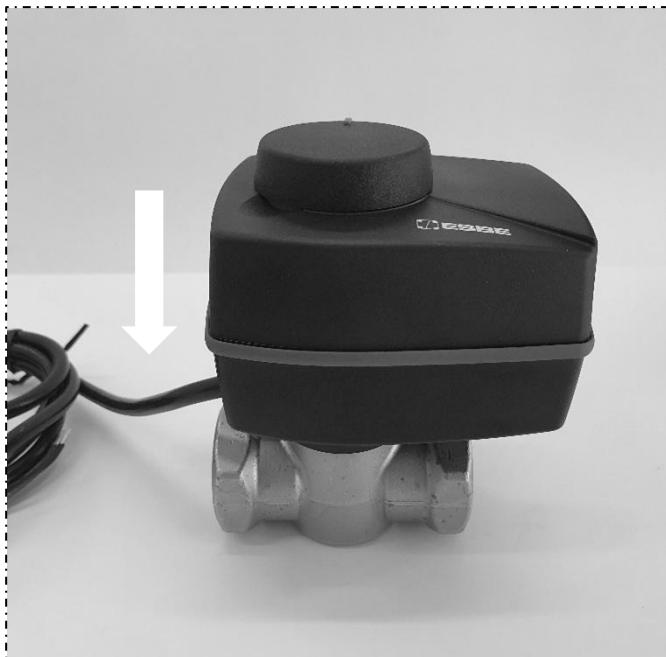
5 – MONTAGGIO GRUPPO ANTICONDENSA MOTORIZZATO



1 – Inserire il cursore dentato nel corpo della valvola fino a fine corsa. Per farlo inserirlo dalla parte più lunga come raffigurato nella foto sopra.



2 – Ruotare il cursore fino a quando la scanalatura dello stesso raggiunge il dentino della valvola indicato nella foto sopra.



3 – Installare il motore sulla valvola spingendolo verso il basso, fino a fine corsa.



4 – Inserire l'indicatore nell'apposita fessura nel verso indicato nella foto sopra e rimuovere il tappo del motore tirandolo verso l'alto.



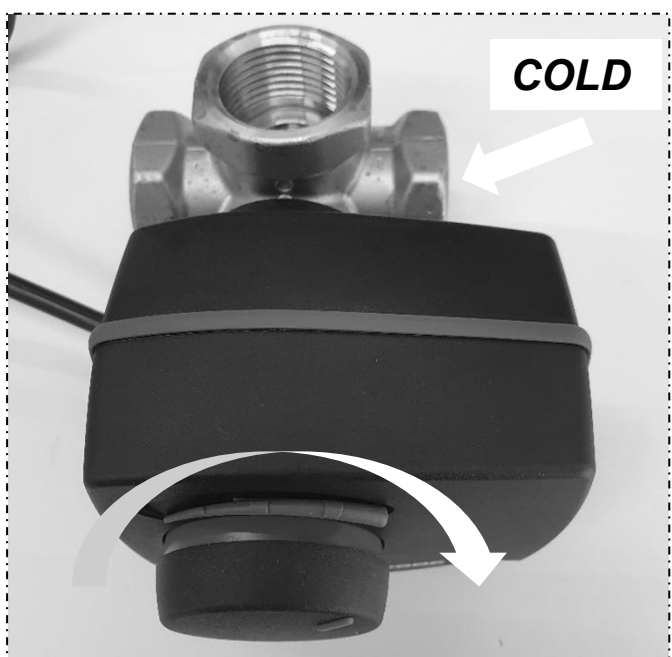
5 – Fissare il motore alla valvola attraverso la vite a croce fornita in dotazione. Assicurarsi sempre della posizione del rotore e del dentino verde che deve essere sempre identica a quella nella foto sopra.



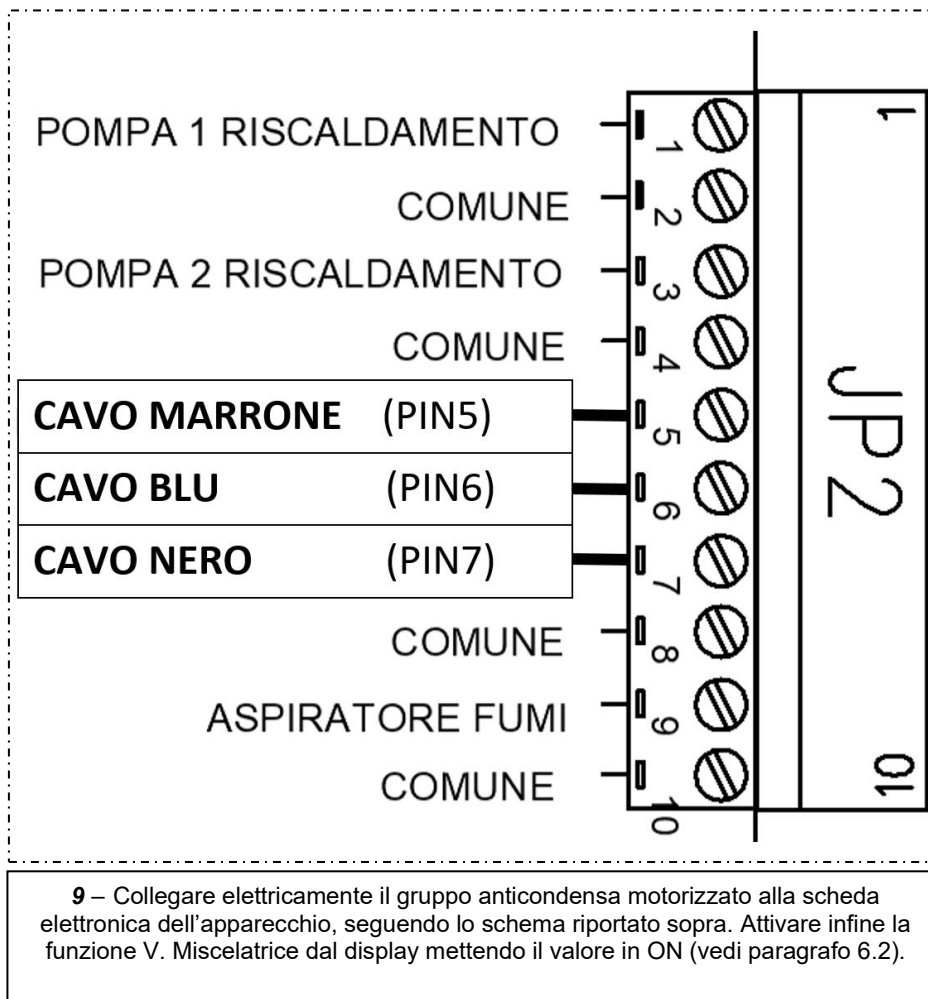
6 – Inserire il tappo rimosso fino a fine corsa spingendolo verso il motore. Una volta fatto tirare lo stesso tappo verso l'esterno affinché non si avvertirà un click e sarà visibile la banda di colore rosso, vedi foto sopra.



7 – Per verificare se l'installazione è andata a buon fine ruotare il tappo estratto in senso antiorario fino a fine corsa. Se il ramo HOT risulta completamente chiuso l'installazione è andata a buon fine, altrimenti si consiglia di ricominciare dall'inizio la procedura.



8 – Per verificare se l'installazione è andata a buon fine ruotare il tappo estratto in senso orario fino a fine corsa. Se il ramo COLD risulta completamente chiuso l'installazione è andata a buon fine, altrimenti si consiglia di ricominciare dall'inizio la procedura. Premere infine il tappo verso l'interno fino a far scomparire la banda di colore rosso.



ATTENZIONE: Non è possibile utilizzare il gruppo anticondensa motorizzato in presenza di un bollitore sanitario. In tal caso si dovrà installare un valvola anticondensa regolabile cod. 60012979.

6 – UTILIZZO DEL GENERATORE



L'apparecchio, quando è in funzione, risulta essere caldo al tatto e in particolare la porta di caricamento risulta essere estremamente calda: è necessario per cui porre particolare attenzione. Il Vostro apparecchio ha ottenuto la marcatura CE. Il prodotto non deve essere utilizzato da bambini, da persone con ridotte capacità mentali o fisiche, da persone prive di conoscenza delle istruzioni per l'uso e la manutenzione del prodotto (dette istruzioni si trovano nel presente libretto).

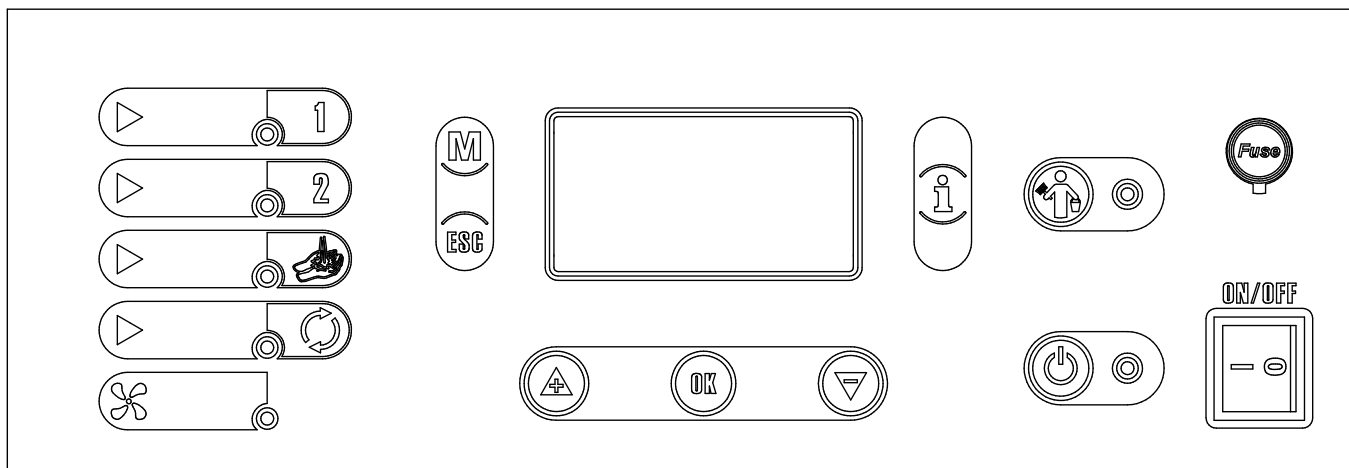


ATTENZIONE: durante il funzionamento le porte devono rimanere sempre ben chiuse. E' fatto assoluto divieto aprire la porta quando è ancora presente la fiamma. Durante il funzionamento i tubi di scarico fumi e la caldaia possono essere a temperature elevate: porre attenzione a non toccarli. Per accendere l'apparecchio è consentito l'uso di combustibile specifico per l'accensione di caldaie a legna: è fatto assoluto divieto l'uso di combustibili esplosivi, liquidi o gassosi o comunque diversi da quelli consentiti. Non depositare oggetti non resistenti al calore, infiammabili o combustibili nei pressi della caldaia: tenerli ad adeguata distanza. Non utilizzare il prodotto come appoggio per asciugare indumenti. Eventuali stendibiancheria devono essere tenuti a distanza adeguata. E' fatto assoluto divieto scollegare la caldaia dalla rete elettrica durante il funzionamento.



ATTENZIONE, MOLTO IMPORTANTE: per la vostra sicurezza si raccomanda di non aprire la porta della camera di combustione durante la presenza di fiamma all'interno della caldaia.

6.1 PANNELLO COMANDI



Il pannello comandi è gestito da microprocessore. Il sistema di rilevazione delle temperature è affidato a delle termocoppie. Il display di grandi dimensioni migliora la gestione dell'apparecchio rendendo immediate letture e funzioni disponibili. Di seguito vengono descritti i vari tasti comando.



Interruttore generale 0/I



Tasto di Avvio

Premendo questo tasto si avvia il ciclo di funzionamento.



Tasto Menù

Premendo questo tasto si accede al Menù principale. E' possibile visualizzare varie schermate che verranno spiegate nei paragrafi successivi



Tasto ESC

Premendo questo tasto si ritorna alla schermata precedente del Menù.



Tasto OK

Permette di entrare nelle varie finestre del Menù o confermare una scelta.



Tasti di Scorrimento

Con il tasto + si innalza il valore impostato o si scorre verso l'alto.

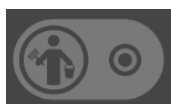
Con il tasto – si abbassa il valore impostato o si scorre verso il basso.



Tasto INFO

Premendo questo tasto si visualizzano gli eventuali messaggi di errore.

Nel caso non siano presenti messaggi di errore viene visualizzata la data e l'ora impostata.



Tasto BRACI

Premendo questo tasto si disattiva la funzione di mantenimento delle braci (Led rosso acceso). Premendolo nuovamente si attiva tale funzione (Led rosso spento).

A sinistra del pannello comandi sono presenti 5 simboli indicatori con relativo Led.



CIRCOLATORE 1

L'accensione del Led corrisponde all'attivazione della pompa 1 riscaldamento o pompa puffer.



CIRCOLATORE 2

L'accensione del Led corrisponde all'attivazione della pompa 2 riscaldamento.



CIRCOLATORE ACS (Acqua Calda Sanitaria)

L'accensione del Led corrisponde all'attivazione della pompa Bollit. Acqua San.



CIRCOLATORE RICIRCOLO

L'accensione del Led corrisponde all'attivazione della pompa ricircolo.

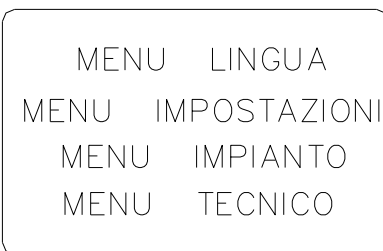


ASPIRATORE FUMI

L'accensione del Led corrisponde all'attivazione dell'aspiratore fumi.

6.2 MENU DISPLAY

Per accedere al menù è sufficiente premere il **Tasto Menù** dalla schermata principale. Apparirà la seguente schermata:



E' possibile scorrere verso l'alto o verso il basso il menù utilizzando i **Tasti di Scorrimento**. Per confermare una scelta o un valore è sufficiente premere il **Tasto OK**.

MENU LINGUA

Selezionando IL MENU LINGUA è possibile scegliere la lingua da impostare fra italiano, inglese, tedesco, francese e spagnolo. Scegliere la lingua desiderata spostandosi fra tali scelte con i **Tasti di Scorrimento** e confermare premendo il **Tasto OK** sopra la lingua desiderata.

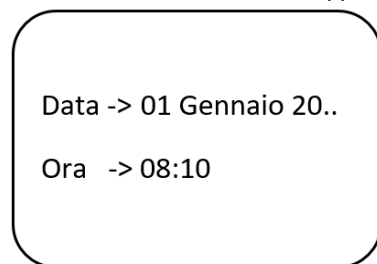
MENU IMPOSTAZIONI

Selezionando il MENU IMPOSTAZIONI è possibile impostare la data e l'ora, inserire il numero di matricola e variare alcuni parametri.



DATA E ORA

Selezionando DATA E ORA appare la seguente finestra:



Sul display lampeggerà il giorno del mese, per variarlo è sufficiente premere i **Tasti di Scorrimento**, si conferma poi con il **Tasto OK**. Una volta confermato inizierà a lampeggiare il mese, per variarlo è sufficiente premere i **Tasti di Scorrimento**, si conferma poi con il **Tasto OK**. Una volta confermato inizierà a lampeggiare l'anno, per variarlo è sufficiente premere i **Tasti di Scorrimento**, si conferma poi con il **Tasto OK**. Una volta confermato inizierà a lampeggiare l'ora, per variarla è sufficiente premere i **Tasti di Scorrimento**, si conferma poi con il **Tasto OK**. Una volta confermato inizieranno a lampeggiare i minuti, per variarli è sufficiente premere i **Tasti di Scorrimento**, si conferma poi con il **Tasto OK**.

MATRICOLA

L'impostazione della Matricola può essere effettuata solamente da un Centro di Assistenza Tecnica Autorizzato in sede del collaudo iniziale.

PARAMETRI UTENTE

Selezionando PARAMETRI UTENTE appare la seguente schermata:

Temperat. ACS Max.	60
Temperat. ACS Min.	40
Cicalino (0=Off)	0
AUX mode (1=Rev.)	0

In questa schermata è possibile impostare le temperature desiderate di gestione dell'eventuale bollitore di acqua calda sanitaria. Appaiono due valori, uno di temperatura massima e uno di temperatura minima.

Al raggiungimento della temperatura massima il circolatore del bollitore viene spento, al raggiungimento invece della temperatura di minima verrà riattivato il circolatore del bollitore, ma solamente se la temperatura dell'acqua del generatore è superiore a 61°C.

Consigliamo che tale regolazione venga effettuata da un Centro Di Assistenza Tecnica Autorizzato in sede di collaudo iniziale.

Cicalino e Aux mode sono due parametri da lasciare a 0.

MENU IMPIANTO

Selezionando MENU IMPIANTO appare la seguente videata:

Caldaia +Puf. +acs	
Caldaia +Puf.	●
Caldaia +acs	
Solo Caldaia	
V. Miscelatrice	Off

Attraverso questa schermata è possibile scegliere le varie tipologie di impianto. Consigliamo che tale regolazione venga eseguita da un Centro Di Assistenza Tecnica Autorizzato in sede di collaudo iniziale. E' possibile scegliere fra:

- CALDAIA + PUFFER + ACS
- CALDAIA + PUFFER
- CALDAIA + ACS
- SOLO CALDAIA
- V. MISCELATRICE (ON o OFF)

Per impostare l'impianto desiderato è sufficiente selezionarlo con i **Tasti di Scorrimento** e confermare premendo il **Tasto OK**.

Viene chiesta una prima conferma:

Attenzione variazione tipo impianto da.....a..... Confermi

Premendo il **Tasto OK** uscirà una seconda conferma:

Il nuovo impianto selezionato è:.....

A questo punto premendo il **Tasto OK** si ritorna al menu impianto e l'impianto selezionato avrà un pallino nero a destra.

MENU TECNICO

L'accesso a tale menu può essere effettuato solamente da un Centro di Assistenza Tecnica Autorizzato.

6.3 ACCENSIONE DEL GENERATORE

Accendere l'apparecchio agendo sul **Tasto di Avvio**.

Disporre sopra la parte centrale del bruciatore poca legna secca in pezzatura abbastanza grossolana (diametro 3-4cm); sopra questa disporre altra legna ancor più sottile, alla fine posizionare sopra il tutto abbondante carta da giornale o accendi fuoco e accendere.

Dopo alcuni minuti, quando la legna avrà iniziato a bruciare e si sarà formato uno strato di braci, caricare la legna disponendo i pezzi in modo ordinato, facendo in modo che il combustibile appoggi in modo uniforme sulla piastra del bruciatore e che gli spazi vuoti dentro la camera di combustione siano ridotti al minimo.

Questa fase di inizio combustione può durare alcuni minuti.

IMPORTANTE: LE RICARICHE DI LEGNA DEVONO ESSERE FATTE CON UN LETTO DI BRACI IN CALDAIA NON SUPERIORE AI 5 CM; QUESTO PER GARANTIRE UN OTTIMALE EROGAZIONE DI POTENZA E MANTENIMENTO DI RENDIMENTI ELEVATI.

LAMBDA S29 – S35 – S46 EVO5

6.4 RICARICA DELLA LEGNA

Distribuire uniformemente la brace e la legna rimasta, mediante l'utilizzo dell'attizzatoio in dotazione, facendo attenzione che la loro altezza non superi i 5 cm; conseguenza ne sarebbe la limitazione della potenza del generatore.

Caricare la legna disponendo i pezzi in modo ordinato facendo in modo che il combustibile appoggi in modo uniforme sulla piastra del bruciatore e che gli spazi vuoti dentro la camera di combustione siano ridotti al minimo. Il limite massimo di carica di legna è identificato dal cielo stesso della camera di combustione.

6.5 CONSIGLI PRATICI ED AVVERTENZE

Quando la temperatura dell'acqua all'interno della caldaia supera i 90°C l'aspiratore fumi viene forzatamente fermato. Per tale motivo, la carica di legna deve essere sempre adeguata alle effettive necessità di assorbimento termico dell'impianto: grosse cariche di legna in condizioni di limitato assorbimento comportano l'arresto dell'aspiratore fumi e di conseguenza una lunga permanenza di legna incombusta sopra lo strato di braci. Questa situazione provoca la distillazione della legna con conseguente formazione di notevoli quantità di gas e vapori che non vengono bruciati. I gas ed i vapori sviluppati dalla distillazione tendono a condensare all'interno della caldaia formando spessi strati di catrame che possono anche colare all'esterno sporcando abbondantemente. Per evitare questa situazione è obbligatorio fare piccole cariche durante le mezze stagioni in modo da bruciare completamente tutta la carica di legna nel tempo necessario a portare a regime l'impianto, senza mandare in sovratemperatura il generatore.

In ogni caso se il livello di carica del puffer indicato nel display è maggiore al 50% non effettuare una carica completa.



Avvertenza importante: quando l'aspiratore fumi non è in funzione non si deve aprire la porta di caricamento.

In questa situazione i gas incombusti in carenza di ossigeno, possono incendiarsi immediatamente arricchiti dall'aria fresca che entra dall'apertura della porta, provocando una situazione di pericolo per l'utente.

6.6 CICLO DI FUNZIONAMENTO

Il generatore viene acceso con la pressione del **Tasto di Avvio**.

L'aspiratore fumi entra in funzione.

La fase di preriscaldamento termina non appena i fumi raggiungono una temperatura adeguata, il ciclo di funzionamento passa così in fase di lavoro. Durante la fase di lavoro l'aspiratore fumi e i servomotori effettuano un'continua regolazione delle arie in base alla temperatura dei fumi, alla temperatura dell'acqua e al tenore di ossigeno rilevato dalla sonda Lambda.

Al raggiungimento dei 61°C il generatore abilita la partenza del circolatore.

Se durante il funzionamento la temperatura dell'acqua supera gli 85°C comparirà un "i" lampeggiante sul display e se viene premuto il **Tasto Info** comparirà la scritta "**Temp. Caldaia elevata prelevare più calore**". In questa fase il generatore attiverà automaticamente il regime minimo di potenza fino a che la temperatura dell'acqua non sarà scesa sotto una temperatura adeguata.

Se durante il funzionamento la temperatura dell'acqua supera i 90°C l'aspiratore fumi si ferma e i servomotori delle arie automaticamente chiuderanno totalmente. Il generatore inoltre attiva un consenso forzato all'attivazione dei circolatori collegati allo stesso, nel tentativo di dissipare il calore in eccesso.

L'aspiratore fumi ritornerà in funzione, solo se la temperatura dell'acqua scende sotto una temperatura adeguata.

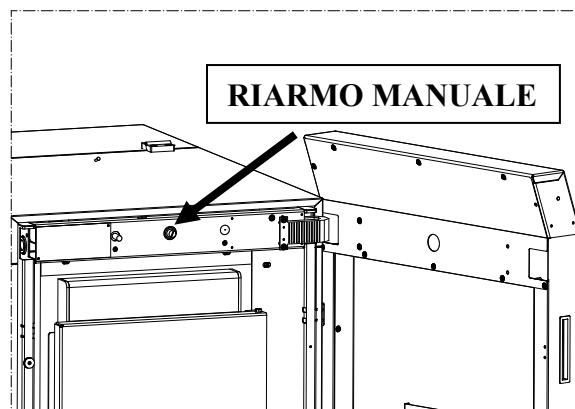
Se la temperatura dell'acqua invece continuasse a salire fino a raggiungere la temperatura di taratura della valvola di scarico termico si avrà l'intervento della stessa.

Inoltre se l'acqua supera la temperatura di taratura del termostato a riarmo viene escluso il funzionamento dell'aspiratore fumi. Si accenderà una spia rossa.

Alla pressione del **Tasto Info** viene visualizzato l'allarme **ALLARME TERMOSTATO A RIARMO**.

Sarà possibile riarmare l'apparecchio svitando il coperchio in plastica del termostato e premendo il tasto di riarmo ma solamente dopo avere verificato e risolto le motivazioni che hanno portato alla sovratemperatura (la temperatura dell'apparecchio deve necessariamente essersi abbondantemente abbassata).

Il coperchio che copre il tasto di riarmo si trova nella parte frontale come nella figura seguente:



6.7 MANTENIMENTO BRACI

E' possibile attivare o disattivare la funzione di mantenimento braci a fine combustione.

Per attivare tale funzione è necessario premere il **Tasto Braci (LED ROSSO SPENTO)**.

In questo caso quando la carica di legna sarà esaurita e sul display comparirà l'allarme FINE CARICA ESEGUIRE PULIZIA l'aspiratore fumi, dopo alcuni secondi viene disattivato e vengono chiusi i servomotori per mantenere le braci all'interno della camera di combustione.

Per disattivare tale funzione è necessario premere il **Tasto Braci (LED ROSSO ACCESO)**.

In questo caso quando la carica di legna sarà esaurita e sul display comparirà l'allarme FINE CARICA ESEGUIRE PULIZIA l'aspiratore fumi viene disattivato e i servomotori rimangono aperti.

In entrambe le condizioni nel display sarà visibile l'allarme FINE CARICA ESEGUIRE PULIZIA.

ATTENZIONE: Questa funzione può essere indifferentemente attivata o disattivata durante qualsiasi momento del ciclo di funzionamento.

6.8 MICROINTERRUTTORE FINECORSA SPORTELLO

In qualsiasi momento in cui il portellone del rivestimento viene aperto sul display comparirà una "i" lampeggiante sul display. Se lo sportello viene richiuso la "i" continuerà a lampeggiare, fino a che non viene premuto il **Tasto Info**, a questo punto viene visualizzato il messaggio SPORTELLO APERTO, premendo il **Tasto OK** viene resettato l'allarme.

Inoltre nel momento in cui il portellone del rivestimento viene aperto, il microinterruttore attiva l'aspiratore fumi al massimo regime di rotazione qualora non lo fosse già. Si riporterà al regime di lavoro appena il portellone viene chiuso.

7 – PULIZIA E MANUTENZIONE

7.1 PREMESSA



Prima di ogni intervento assicurarsi che l'apparecchio sia spento e scollegato dalla presa di alimentazione elettrica. Il vostro generatore funziona con combustibile solido: necessita quindi di frequenti operazioni di controllo e pulizia generale. Ciò allo scopo di garantire sempre un funzionamento regolare ed un rendimento ottimale. Nel caso di un prolungato inutilizzo del prodotto è obbligo verificare eventuali ostruzioni all'interno del canale fumo e della canna fumaria prima dell'uso. E' necessario seguire accuratamente le indicazioni sotto riportate: l'inosservanza può provocare gravi danni al prodotto, all'impianto, alle cose e alle persone che utilizzano il generatore. **Attenzione:** non bagnare l'apparecchio e non avvicinarsi alle parti elettriche con le mani bagnate. Non aspirare mai la cenere calda: l'aspiratore impiegato potrebbe danneggiarsi. Tutte le pulizie evidenziate nel presente manuale devono essere fatte ad apparecchio freddo.



7.2 PULIZIA E MANUTENZIONE DEL GENERATORE

OGNI 3 GIORNI pulire il vano cenere, svuotando con l'apposita paletta (figura A) la cenere depositata nel vano in ghisa. Il vano è formato da 3 pezzi in ghisa refrattaria che raccoglie la cenere e la polvere che proviene dal bruciatore. Il vano cenere deve essere sempre ben appoggiato sulla parte posteriore del generatore. Assicurarsi di pulire con cura questa zona in quanto la cattiva pulizia porterebbe a diminuire lo scambio all'acqua e conseguentemente la resa della caldaia.

OGNI 3 GIORNI azionare per alcune volte la leva raschiatubi presente sul lato della caldaia (Figura B).

OGNI SETTIMANA pulire completamente il bruciatore; eventuali crepe nei mattoni refrattari non influiscono minimamente sul funzionamento ottimale della caldaia stessa. Leggere curvature e o consumo delle piastre in ghisa non precludono il corretto funzionamento del generatore.

OGNI SETTIMANA ispezionare e pulire la girante dell'aspiratore fumi (vedi figura C). Va rimossa la polvere trattenuta dalle pale e dalle pareti della camera di combustione; l'utilizzo di legna di buona qualità tende a generare poca polvere sulle pale. Togliere anche eventuali incrostazioni nella sede dell'aspiratore. **ATTENZIONE:** assicurarsi sempre che la guarnizione sia in buone condizioni, in caso contrario sarà necessario contattare un centro di assistenza tecnica autorizzato per la sostituzione.

OGNI 3 MESI procedere alla pulizia del fascio tubiero posto posteriormente (figura D), con l'apposito scovolo in acciaio fornito. Per poter pulire il fascio tubiero dapprima è necessario estrarre il gruppo pulizia fascio tubiero, togliendo la spina ed estraendo la leva.


ALMENO 2 VOLTE L'ANNO eseguire la pulizia della canna fumaria e dei canali fumo. Se esistono tratti orizzontali, è necessario verificare e asportare l'eventuale deposito di cenere e fuliggine prima che le stesse otturino il passaggio dei fumi.

OGNI FINE STAGIONE eseguire la pulizia generale della camera di combustione, del vano cenere e del fascio tubiero. E' consigliato inoltre far effettuare un controllo generale da parte di un Centro Assistenza Tecnico Autorizzato.



L'uso di un aspiratore semplifica la pulizia dalle ceneri. La pulizia dei pannelli laterali deve essere effettuata a caldaia fredda utilizzando un panno morbido e solo acqua.

LAMBDA S29 – S35 – S46 EVO5

 **ATTENZIONE:** la pulizia del generatore del canale da fumo e della canna fumaria deve essere eseguita secondo le specifiche sopra esposte e tassativamente non devono essere utilizzati prodotti infiammabili: l'utilizzo di prodotti infiammabili può creare situazioni di pericolo. La mancata o parziale manutenzione non permette all'apparecchio di funzionare regolarmente. Eventuali problemi dovuti a ciò causano la decadenza immediata della garanzia.


 **ATTENZIONE:** qualora l'apparecchio rimanesse inattivo (non utilizzato per un oltre un mese) è necessario procedere scrupolosamente alla pulizia completa del generatore, del condotto scarico fumi e della canna fumaria verificando inoltre eventuali possibili ostruzioni (es. nidi di uccelli..) prima della riaccensione.

Figura A

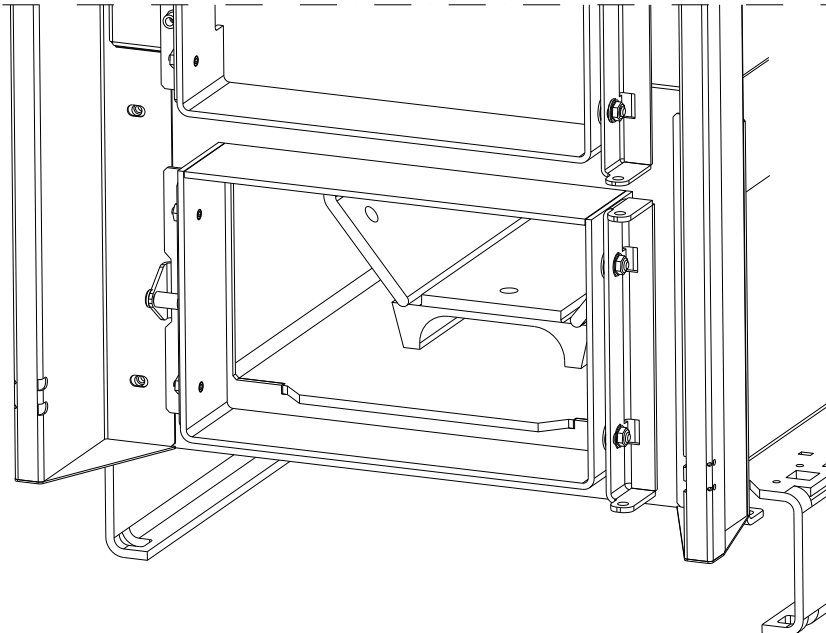
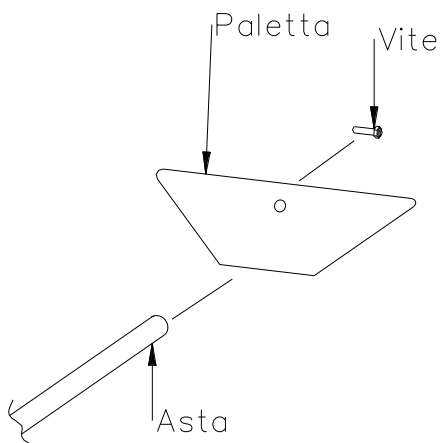


Figura B

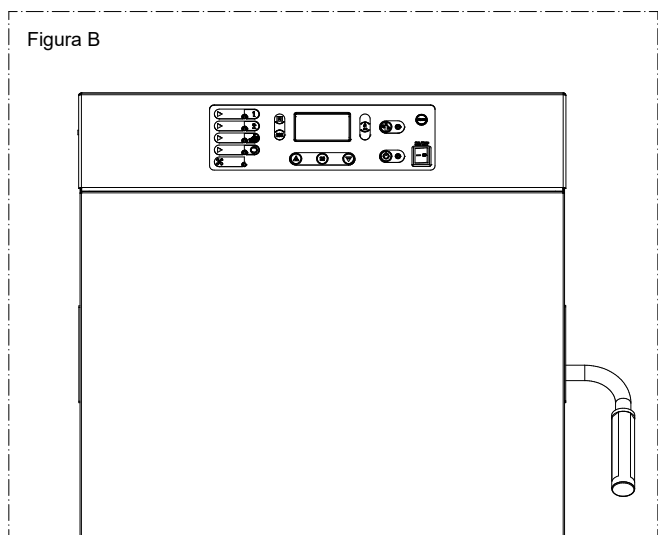
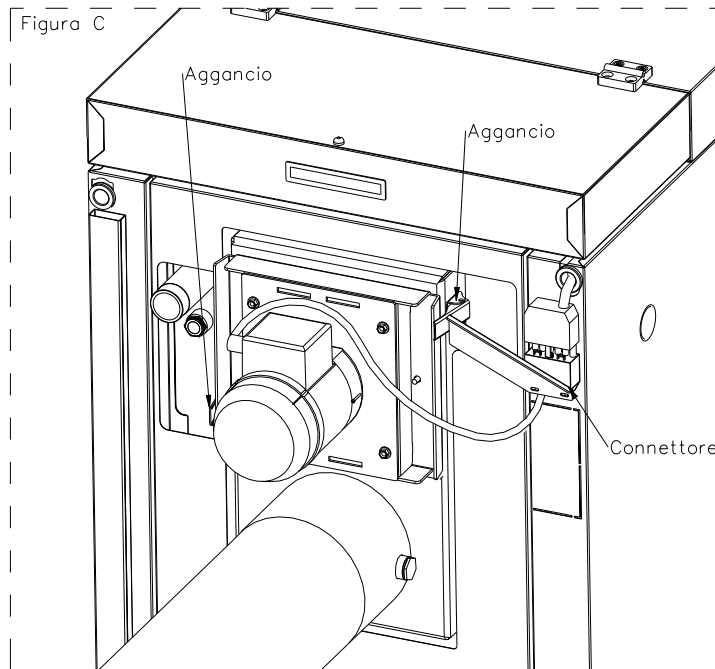
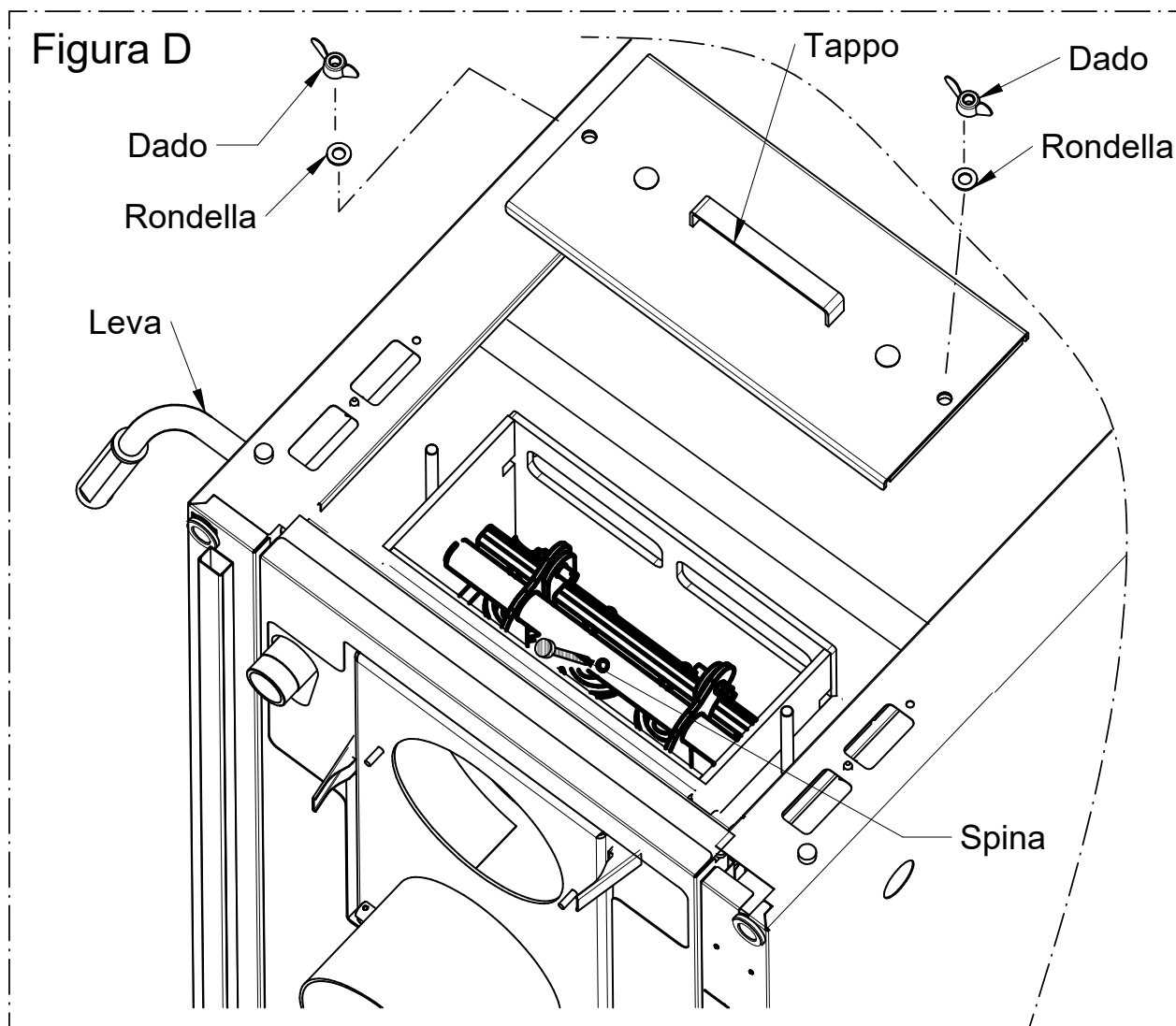


Figura C





8 – ALLARMI

L'apparecchio è programmato per poter comunicare degli allarmi. Gli allarmi sono segnalati da un "i" lampeggiante nel display. Per leggere il messaggio di errore è sufficiente premere il **Tasto Info**. Per resettare un allarme è necessario premere il **Tasto Info** e premere **Tasto OK** entro tre secondi.



ATTENZIONE: La visualizzazione di uno di qualsiasi allarme riportato in seguito, non implica per forza una difettosità del prodotto, ma la volontà da parte di Thermorossi S.p.A. di comunicare all'utilizzatore la necessità di effettuare azioni correttive per garantire la massima sicurezza, una maggior affidabilità e un elevato rendimento dell'apparecchio.

Gli allarmi sono nel dettaglio:

SPORTELLO APERTO

Indica che il portellone del rivestimento è stato aperto durante il funzionamento.

ALLARME TERMOSTATO A RIARMO

Viene visualizzato quando si verifica una sovratemperatura dell'acqua dell'apparecchio oltre i 95°C. Dopo avere verificato e risolto le motivazioni che hanno portato alla sovratemperatura, è necessario svitare il coperchio di plastica del termostato a riarmo e premere il tasto di riarmo (è possibile riarmare l'apparecchio solo quando la temperatura dello stesso sarà scesa notevolmente).

ALLARME ENCODER ESTRATTORE FUMI

Interviene quando il sensore giri dell'aspiratore fumi, rileva un regime di rotazione molto basso o nullo: controllare i canali da fumo e la canna fumaria. Qualora il problema si ripresentasse rivolgersi all'assistenza tecnica.

ALLARME ELETTRONICA DI CONTROLLO

Interviene quando il generatore non comunica con i servomotori delle arie. Rivolgersi all'assistenza tecnica.

ALLARME SONDA LAMBDA

Interviene quando il generatore non comunica con la Sonda Lambda. Rivolgersi all'assistenza tecnica.

ALLARME SONDE TEMPERATURA

Interviene quando il generatore non comunica con le sonde di temperatura. Rivolgersi all'assistenza tecnica.

TEMP. CALDAIA TROPPO ELEVATA PRELEVARE PIU CALORE

Viene visualizzato quando si verifica una sovratemperatura dell'acqua dell'apparecchio oltre gli 85°C. Non eseguire ulteriori cariche di legna finché la temperatura non si sarà notevolmente abbassata, se ci sono termostati di zona portarli al massimo della temperatura in modo da garantire la dissipazione di calore. L'allarme si resetterà in automatico solo quando la temperatura del generatore sarà scesa sotto una soglia preimpostata.

ACCENSIONE FALLITA RIPETERE ACC.

Viene comunicato se superata la fase di avvio i fumi non hanno raggiunto una temperatura adeguata entro 50 minuti. Eseguire una nuova accensione.

ALLARME PULIZIA GENERALE

Viene comunicato ogni 30 ore di funzionamento per ricordare di effettuare la pulizia del generatore. Eseguire la pulizia del generatore e resettare l'allarme premendo il **Tasto OK**.

FINE CARICA ESEGUIRE PULIZIA

Viene comunicato se durante la fase di lavoro la temperatura dei fumi e la temperatura dell'acqua sono scesi sotto una soglia prefissata: significa che l'apparecchio si sta spegnendo per mancanza di combustibile. Eseguire una nuova carica.

COMUNICAZIONE INTERROTTE

Interviene quando la scheda non comunica con il pannello comandi. Rivolgersi all'assistenza tecnica.

TEMP. H2O <45°C PER MIN

Interviene quando la temperatura dell'acqua del ritorno del generatore scende sotto i 45°C per 15 minuti. Rivolgersi all'assistenza tecnica.

9 – CONDOTTO SCARICO FUMI



Il canale da fumo, condotto di scarico, camino e la canna fumaria (definiti come impianto per l'evacuazione dei prodotti della combustione), sono dei componenti dell'impianto termico e devono rispondere alle disposizioni legislative del DM 37/08 (ex legge 46/90) e alle relative norme d'installazione specifiche, in funzione del tipo di combustibile. Questo prodotto non può essere installato in locali in cui sono presenti e funzionanti apparecchi a gas tipo A e di tipo B (per la classificazione vedere UNI 10642 e UNI 7129). Il collegamento tra l'apparecchio e la canna fumaria deve ricevere lo scarico da un solo generatore di calore.



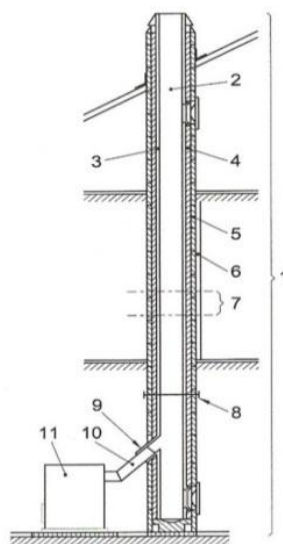
L'apparecchio è dotato di motore per l'espulsione dei fumi, lavora in depressione e con temperature dei fumi molto basse, si consiglia quindi di provvedere alla coibentazione e all'ottimale dimensionamento della canna fumaria in modo da evitare il possibile rischio di creazione di condensa.

Ogni camino deve essere composto minimo dai componenti previsti dalla norma UNI EN 1443 indicati anche nella successiva figura:

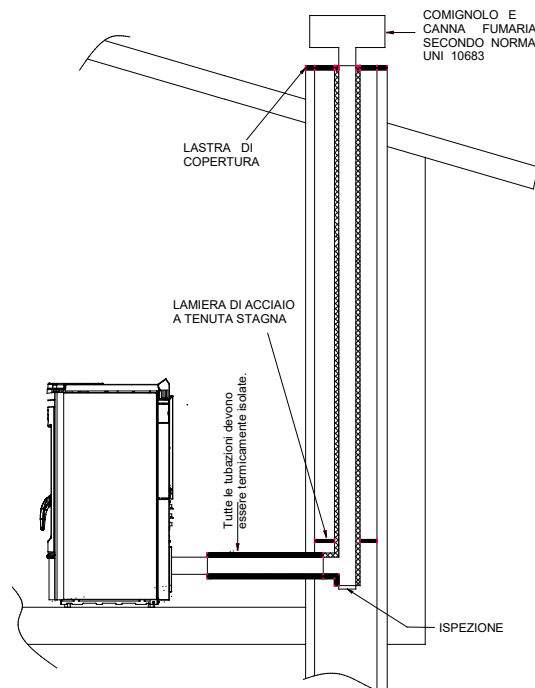
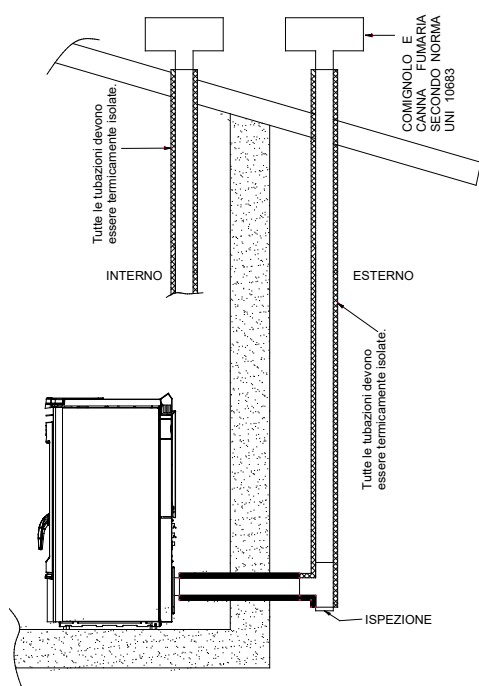
Componenti e accessori di un camino

Legenda

- 1 Camino
- 2 Via di efflusso
- 3 Condotto fumario
- 4 Isolamento termico
- 5 Parete esterna
- 6 Involucro o rivestimento
- 7 Elemento del camino
- 8 Camino multiparete
- 9 Raccordo del camino
- 10 Canale da fumo
- 11 Generatore di calore



ATTENZIONE: Lo scarico a parete o scarico in facciata sulla parete dell'edificio, senza l'installazione di un camino/canna fumaria/condotto di scarico per portare al tetto i prodotti della combustione è sempre vietato.



Il cliente utilizzatore deve essere in possesso del "certificato di conformità della canna fumaria" (Decreto Ministeriale 22 gennaio 2008, N° 37). **La canna fumaria deve essere costruita seguendo le indicazioni della norma UNI 10683.**

Lo scarico dei fumi raffigurato nelle figure successive è la soluzione richiesta ottimale per assicurare lo smaltimento dei fumi anche con aspiratore fumi spento causato da una possibile mancanza di energia elettrica. Il dislivello minimo di 2/3 metri tra scarico posteriore del generatore ed il terminale a T esterno al fabbricato, assicura lo smaltimento dei fumi residui della combustione nel caso sovradescritto (Altrimenti questi ristagnerebbero all'interno del focolare e andrebbero a fuoriuscire nell'ambiente con inoltre la possibilità di scoppi). Le figure riportate indicano la soluzione ottimale quando si decida per lo scarico dei fumi oltre il tetto o all'interno della canna fumaria. Nel caso si voglia scaricare i fumi oltre il tetto si proceda prevedendo di inserire un raccordo a T con tappo di ispezione, staffe di raccordo adeguate all'altezza della canna fumaria, conversa che attraversi il tetto e comignolo di protezione contro intemperie.

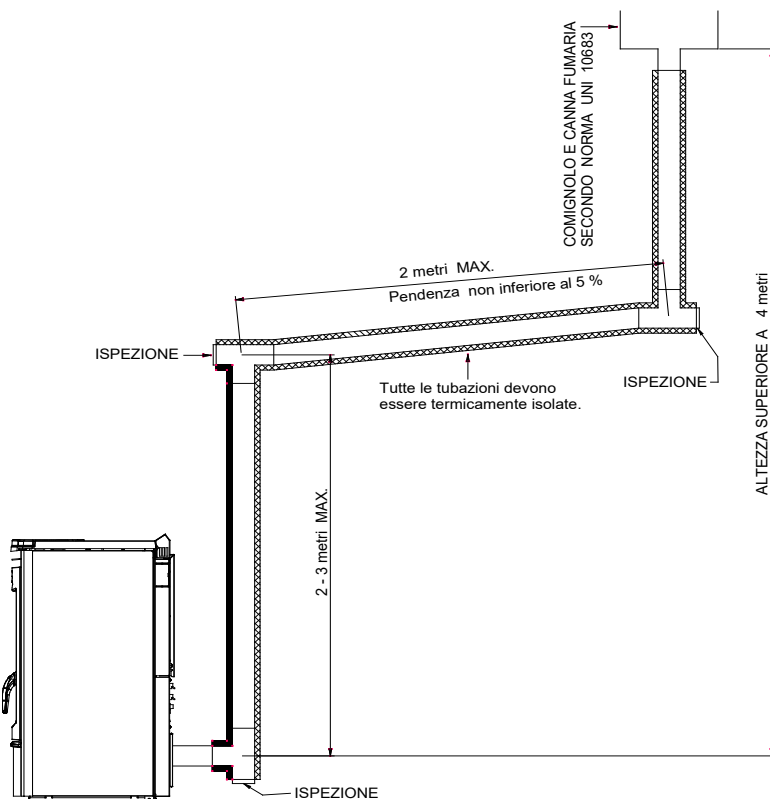
Qualora si voglia utilizzare lo scarico classico in muratura si preveda un raccordo a T con tappo di ispezione, staffe di supporto adeguate.

Se la canna fumaria risultasse troppo grande è obbligo di risanarla introducendo una tubazione in acciaio porcellanato o inox. Sigillare adeguatamente la parte d'ingresso e d'uscita nello scarico fumi rispetto alla parte in muratura. E' tassativamente vietato l'uso di una rete all'estremità del tubo di scarico, poiché essa potrebbe causare il cattivo funzionamento dell'apparecchio.

Qualora il condotto fumi sia installato in modo fisso è opportuno prevedere delle aperture di ispezione per poter effettuare la pulizia interna soprattutto nei suoi tratti orizzontali. A tal proposito seguire lo schema. Quanto descritto sopra risulta indispensabile per poter rimuovere cenere ed incombusti che si possono depositare lungo il percorso di scarico. L'apparecchio funziona con la camera di combustione in depressione, mentre lo scarico dei fumi al camino ha una leggera pressione, di conseguenza è indispensabile assicurarsi che il sistema di scarico sia a tenuta ermetica.

Il condotto di scarico dei fumi deve essere realizzato con materiali adeguati quali ad esempio: tubi in acciaio porcellanato, sigillando i vari raccordi con silicone rosso (resistente a 350°C). Il rivestimento del condotto deve essere costruito con materiali isolanti (lana di roccia, fibra ceramica) oppure è possibile utilizzare tubazioni già coibentate.

LA CANNA FUMARIA DEVE ESSERE AD ESCLUSIVO USO DELL'APPARECCHIO.





Tutti i tratti di condotto dei fumi dovranno risultare ispezionabili e rimovibili per rendere possibile la pulizia interna. **ATTENZIONE:** se la canna fumaria non risulta essere sufficientemente coibentata e/o troppo lunga è possibile che si generino condense. Si consiglia di prevedere uno scarico condensa in prossimità dell'uscita fumi dell'apparecchio. L'apparecchio deve essere installato sempre e solo in un sistema fumario singolo dedicato solo all'apparecchio stesso. Qualora il generatore fosse collegato ad un sistema fumario non a norma è possibile il rapido danneggiamento dell'apparecchio a causa di un anomalo continuo surriscaldamento dello stesso: in tal caso i componenti danneggiati non potranno essere sostituiti in garanzia.

NEL CASO DI UN INCENDIO DEL CAMINO CONSIGLIAMO DI CHIAMARE IMMEDIATAMENTE I VIGILI DEL FUOCO



IL PRESENTE CAPITOLO NON E' DA RITENERSI SOSTITUTIVO DELLE NORME TECNICHE DI RIFERIMENTO.

CONTROLLO DELLE EMISSIONI:

Per il controllo delle emissioni è stato previsto un punto di prelievo nel collarino di scarico dei fumi identificato con la lettera F nel paragrafo dedicato ai componenti principali della caldaia. Il punto di prelievo è sigillato da un bullone con guarnizione di tenuta, una volta eseguito il controllo delle emissioni è opportuno controllare che la guarnizione faccia tenuta, eventualmente sostituirla.

10 – VENTILAZIONE LOCALI



ATTENZIONE: la presenza di ventilatori di estrazione o altri apparecchi, se in funzione nello stesso ambiente o spazio in cui è installato il prodotto, possono causare problemi di funzionamento al prodotto stesso.
ATTENZIONE: non occludere le aperture di areazione né gli ingressi di aria dell'apparecchio stesso.

E' indispensabile che nel locale in cui è installato l'apparecchio, possa affluire una buona quantità di aria per garantire al generatore l'aria per la combustione e per la ventilazione del locale. L'afflusso naturale d'aria deve avvenire per via diretta attraverso aperture permanenti, praticate sulle pareti perimetrali esterne o tramite condotti di ventilazione singoli o collettivi.

L'aria di ventilazione deve essere prelevata all'esterno e lontana da fonti d'inquinamento. Le aperture nelle pareti devono rispettare i seguenti canoni:

- avere sezione libera di passaggio di almeno 6cm² per ogni kW di potenza termica installata, con un limite minimo di 100cm²;
- essere realizzate in modo che le bocche di apertura, sia all'interno sia all'esterno della parete, non possano essere ostruite;
- essere protette con griglie o sistemi similari ma in modo da non ridurre la sezione di apertura sopra indicata;
- essere situate a una quota prossima al livello del pavimento e tali da non provocare disturbo al corretto funzionamento dei dispositivi di scarico dei prodotti della combustione; ove questa posizione non sia possibile si dovrà aumentare almeno del 50% la sezione delle aperture di ventilazione.

VENTILAZIONE DA LOCALI ADIACENTI

L'afflusso dell'aria può essere anche ottenuto da un locale adiacente purché:

- il locale adiacente sia dotato di ventilazione diretta, conforme (vedi paragrafi precedenti);
- il locale adiacente non sia adibito a stanza da letto o non costituisca parte comune dell'immobile;
- il locale adiacente non sia un ambiente con pericolo d'incendio, quali rimesse, garage, magazzini di materiali combustibili ecc.;
- il locale adiacente non sia messo in depressione rispetto al locale da ventilare per effetto di tiraggio contrario (il tiraggio contrario può essere provocato dalla presenza nel locale sia di altro apparecchio di utilizzazione funzionante a qualsiasi tipo di combustibile, sia di un caminetto, sia di qualunque dispositivo di aspirazione, per i quali non sia stato previsto un ingresso di aria)
- il flusso dell'aria dal locale adiacente sino a quello da ventilare possa avvenire liberamente attraverso aperture permanenti, di sezione netta complessivamente non minore di quella indicata nei paragrafi precedenti. Tali aperture potranno anche essere ricavate aumentando la fessura fra porta e pavimento.

CONDOTTI DI VENTILAZIONE SINGOLI O RAMIFICATI

Nel caso di adduzione di aria comburente mediante condotti, il tiraggio disponibile, prodotto dall'apparecchio di utilizzazione installato e dal relativo sistema di evacuazione dei prodotti della combustione, deve essere maggiore della somma delle resistenze offerte dai condotti (resistenze di attrito, resistenze per eventuali cambiamenti di direzione, strozzature, ecc.).

I condotti di ventilazione singoli possono avere andamento orizzontale e verticale: i tratti ad andamento orizzontale devono avere peraltro una lunghezza ridotta al minimo.

I raccordi fra tratti ad andamento diverso devono essere realizzati senza restringimenti di sezione a spigoli vivi.

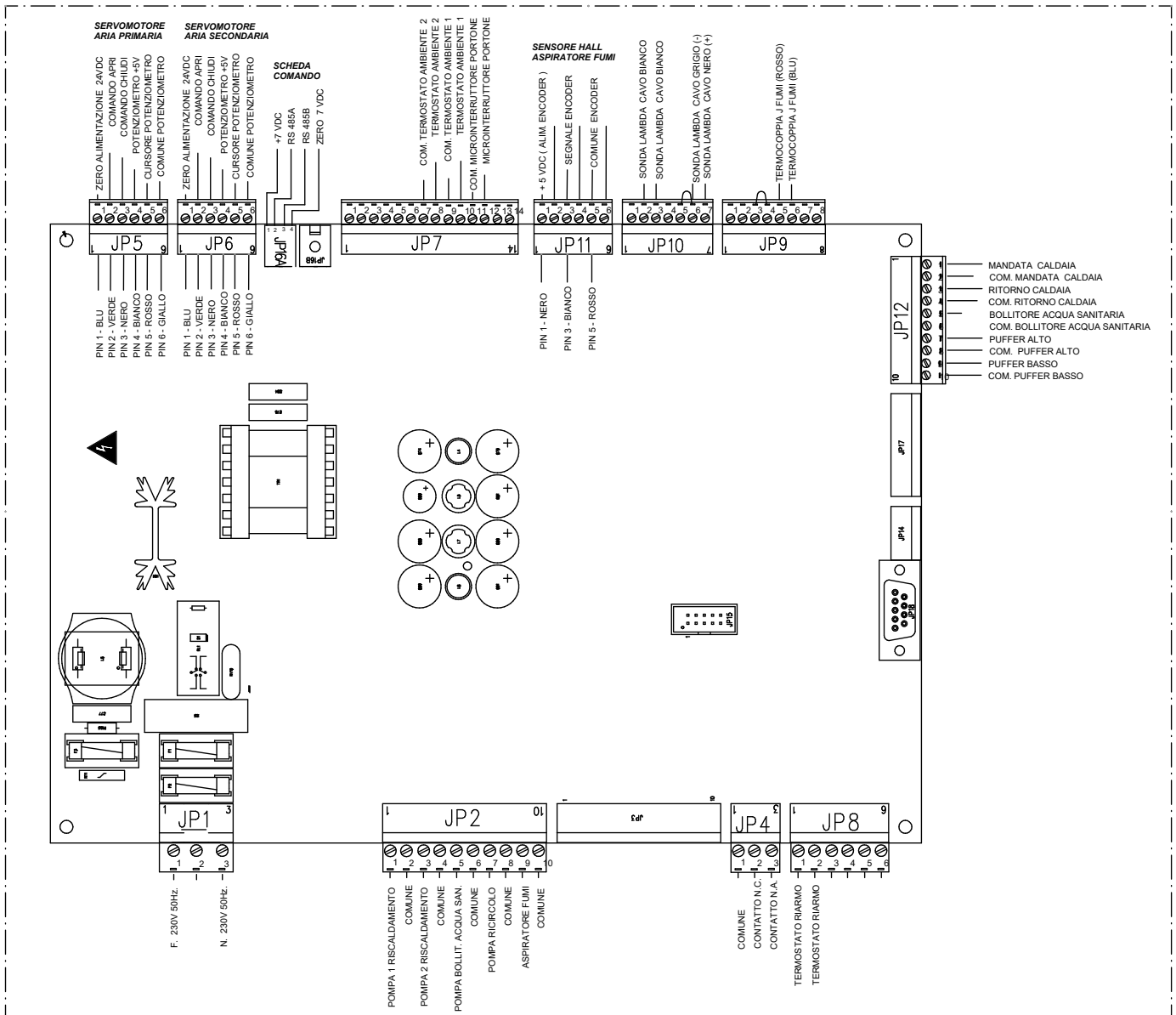
L'angolo di raccordo fra gli assi di due tratti successivi di condotto non deve essere minore di 90°.

Anche nel caso di adduzione dell'aria comburente mediante condotti collettivi ramificati, la somma delle resistenze offerte da detti condotti (resistenze di attrito, resistenze per eventuali cambiamenti di direzione, strozzature, ecc.) può essere al massimo pari al 10% del tiraggio disponibile, prodotto dai vari apparecchi di utilizzazione installati ai vari piani e dal relativo sistema di evacuazione dei prodotti della combustione.

I condotti di ventilazione collettivi ramificati devono inoltre avere solo andamento verticale con flusso ascendente.

La bocca d'immissione nel locale da ventilare deve essere collocata in basso e in posizione tale da non interferire con lo scarico dei prodotti della combustione e deve essere protetta da una griglia o dispositivi similari.

11 – SCHEMA ELETTRICO



12 – ANOMALIE DI FUNZIONAMENTO CAUSE - RIMEDIO

ANOMALIA	POSSIBILE CAUSA	RIMEDIO
NEL DISPLAY VIENE VISUALIZZATO "SPORTELLINO APERTO"	IL PORTONE DEL RIVESTIMENTO E' APERTO	CHIUDERE IL PORTONE
NEL DISPLAY VIENE VISUALIZZATO "ALLARME TERMOSTATO RIARMO"	E' INTERVENUTO IL TERMOSTATO A RIARMO	POTREBBE ESSERE MANCATA L'ALIMENTAZIONE ELETTRICA PER UN TEMPO PROLUNGATO
		ESEGUIRE CARICHE DI LEGNA MINORI E CONFORMI ALL'ASSORBIMENTO DELL'IMPIANTO
NEL DISPLAY VIENE VISUALIZZATO "ALLARME ENCODER ESTRATTORE FUMI"	L'ENCODER DELL'ESTRATTORE FUMI RILEVA UN VALORE DI ROTAZIONE DELL'ASPIRATORE FUMI TROPPO BASSO	CHIAMARE IL SERVIZIO ASSISTENZA
NEL DISPLAY VIENE VISUALIZZATO "ALLARME ELETTRONICA DI CONTROLLO"	SONO STATE RILEVATE DELLE ANOMALIE SUGLI ATTUATORI ARIE MOTORIZZATE	CHIAMARE IL SERVIZIO ASSISTENZA
NEL DISPLAY VIENE VISUALIZZATO "ALLARME Sonda LAMBDA"	E' STATA RILEVATA UN'ANOMALIA SULLA Sonda LAMBDA	CHIAMARE IL SERVIZIO ASSISTENZA
NEL DISPLAY VIENE VISUALIZZATO "ALLARME Sonda TEMPERATURA"	E' STATA RILEVATA UN'ANOMALIA SU UNA Sonda TEMPERATURA	CHIAMARE IL SERVIZIO ASSISTENZA
NEL DISPLAY VIENE VISUALIZZATO "ACCENSIONE FALLITA RIPETERE ACC."	I FUMI NON RAGGIUNGONO 100°C IN 50 MINUTI, IL BRUCIATORE E' OSTRUITO	PULIRE IL BRUCIATORE
	I FUMI NON RAGGIUNGONO 100°C IN 50 MINUTI, LEGNA UMIDA O DI ECCESSIVO SPESSORE	USARE LEGNA SECCA E DI PEZZATURA MINORE
	I FUMI NON RAGGIUNGONO 100°C IN 50 MINUTI, MANCANZA D'ARIA NELL'AMBIENTE	CREARE UN'APERTURA ADEGUATA PER L'ARIA COMBURENTE RISPETTANDO LE INDICAZIONI DEL PAR. 7
NEL DISPLAY VIENE VISUALIZZATO "TEMP. H2O <45°C PER 15 MIN"	LA TEMPERATURA DEL RITORNO E' SCESA PER 15 MINUTI SOTTO I 45°C DURANTE IL FUNZIONAMENTO	VERIFICARE CHE NON VI SIA CIRCOLAZIONE NATURALE
		VERIFICARE CHE I CIRCOLATORI SIANO COLLEGATI ALLA CALDAIA
		VERIFICARE CHE SIA STATO MONTATO IL GRUPPO DI MISCELAZIONE MOTORIZZATO O LA VALVOLA MISCELATRICE
NEL DISPLAY VIENE VISUALIZZATO "ALLARME PULIZIA GENERALE"	APPARE DOPO 30 ORE DI LAVORO DELLA CALDAIA	PULIRE LA CALDAIA
NEL DISPLAY VIENE VISUALIZZATO "COMUNICAZIONI INTEROTTE"	IL CAVO DI COLLEGAMENTO FRA SCHEDA POTENZA E SCHEDA COMANDO E' DANNEGGIATO	CHIAMARE IL SERVIZIO ASSISTENZA
I FUMI NON SALGONO DI TEMPERATURA	CALDAIA SPORCA, FASCIO TUBIERO SPORCO	PULIRE LA CALDAIA/FASCIO TUBIERO SEGUIRE LE INDICAZIONI DEL PAR.6
	LEGNA CARICATA NON CORRETTAMENTE	CARICARE CORRETTAMENTE LA CALDAIA COME INDICATO NEL PARAGRAFO 5
	LETTO DI BRACI TROPPO ELEVATO	ATTENDERE LO SMALTIMENTO E RICARICARE CON LETTO DI BRACI MASSIMO DI 5 CM.
L'ACQUA IN CALDAIA NON SALE DI TEMPERATURA	CALDAIA MOLTO SPORCA	PULIRE LA CALDAIA SEGUENDO LE INDICAZIONI DEL PARAGRAFO 6
	SE MONTATA A VASO CHIUSO LA VALVOLA DI SCARICO TERMICO TRAFILA ACQUA OVVERO NON E' PERFETTAMENTE CHIUSA	VERIFICARE ED EVENTUALMENTE SOSTITUIRE LA VALVOLA
	CASSETTO CENERE NON SPINTO BENE FINO IN FONDO	POSIZIONARE IL CASSETTO CORRETTAMENTE
NEL DISPLAY VIENE VISUALIZZATO "FINE CARICA ESEGUIRE PULIZIA"	LA CALDAIA HA ESAURITO IL COMBUSTIBILE ALL'INTERNO DELLA CAMERA DI COMBUSTIONE	EVENTUALMENTE RICARICARE LA CALDAIA PER UN NUOVO CICLO DI LAVORO

13 – CONDIZIONI DI GARANZIA

PUNTO 1A

Ogni prodotto Thermorossi è accompagnato da questo certificato di garanzia. La presente garanzia deve intendersi come **garanzia convenzionale** ai sensi dell'art. 133 del Decreto legislativo 6 settembre 2005 n. 206 (cd. Codice del consumo). Con la presente garanzia non vengono in alcun modo pregiudicati i diritti espressamente previsti a favore del consumatore dalla normativa sulle vendite dei beni mobili di consumo, D.lgs. n. 206/2005. Il consumatore potrà pertanto sempre far valere tali diritti nei confronti del venditore, alle condizioni e nei termini previsti dalla citata normativa e dalla presente garanzia convenzionale.

La garanzia è soggetta alla condizione che il prodotto sia acquistato per scopi domestici (ossia il soggetto sia qualificabile come consumatore ai sensi art. 3 comma 1 lett. A decreto legislativo 206/2005) e, comunque, non nell'ambito di attività imprenditoriali o professionali. Salvi i casi di legge, è onere dell'interessato dimostrare la difettosità e nel caso risulti la piena funzionalità del prodotto non verrà riconosciuta alcuna garanzia sull'intervento. La garanzia viene riconosciuta solo se il prodotto è installato, utilizzato e soggetto a manutenzione, rispettando tutte le indicazioni riportate nel manuale di uso, manutenzione e installazione fornito a corredo del prodotto.

Il presente certificato di garanzia vale esclusivamente per le parti qui menzionate.

La presente garanzia ha validità di 24 mesi sul prodotto, ad esclusione dei componenti esclusi espressamente dal punto 1C della presente garanzia. Non spetta a Thermorossi dimostrare la piena funzionalità dell'impianto cui il prodotto è collegato, che resta di spettanza del cliente. La garanzia opera salvo i limiti e le esclusioni precisati nel presente certificato di garanzia ed esclusivamente alle condizioni qui riportate. In ogni caso, per far valere la garanzia, il cliente dovrà denunciare per iscritto il difetto di conformità al venditore entro il termine di due mesi dalla data della scoperta, a pena di decadenza. Spetta all'interessato dimostrare che la presente garanzia deve intendersi ancora valida, e ciò attraverso un documento di consegna rilasciato dal venditore o da altro documento probante (ricevuta fiscale, scontrino di cassa o similari...), che riporti il nominativo del venditore, gli estremi identificativi del prodotto (es. codice modello), la data in cui è stata effettuata la vendita e quella di consegna se successiva.

Ai fini dell'operatività della garanzia, pertanto, è necessario che la documentazione di cui sopra sia conservata dal consumatore ed esibita al momento dell'intervento sul prodotto. La presente garanzia è valida solamente alle seguenti condizioni:

- tutte le operazioni di installazione e collegamento del prodotto siano effettuate da personale qualificato ai sensi di legge che dovrà rilasciare opportuna dichiarazione di conformità di esecuzione dei lavori alla regola dell'arte e seguendo scrupolosamente le indicazioni riportate nel manuale di uso, manutenzione e installazione fornito all'interno del prodotto e le normative in materia di impianti e sicurezza.
- tutte le operazioni di utilizzo del prodotto, così come la manutenzione periodica, devono essere effettuate secondo le prescrizioni e indicazioni riportate nel manuale di uso, manutenzione e installazione fornito a corredo del prodotto.
- tutti gli interventi di riparazione del prodotto devono essere eseguiti da personale dei centri di assistenza autorizzati da Thermorossi S.p.A.;
- i ricambi, così come gli accessori e i materiali di consumo utilizzati, devono essere esclusivamente quelli originali Thermorossi.

La garanzia (**dove presente**) sul **corpo vetrificato** ha una durata di 8 anni dalla data della fattura.

La garanzia (**dove presente**) sul **corpo bagnato standard** ha una durata di 4 anni dalla data della fattura.

Sia la garanzia sul corpo vetrificato sia la garanzia sul corpo bagnato standard, se previste, coprono solo le superfici interne alla camera di combustione e a contatto con i gas della combustione, salvo i limiti e le esclusioni precisati nel presente certificato di garanzia ed esclusivamente alle condizioni qui riportate. Non si applica se il prodotto non è stato installato da un tecnico qualificato che abbia verificato quali idonee tutte le caratteristiche dell'impianto. Tali caratteristiche devono essere conformi a quanto previsto in termini di legislazione in materia di impianti e sicurezza. Non si applica se il prodotto viene collegato in un impianto che possa originare corrosioni, incrostazioni o rotture provocate da correnti vaganti, condense, aggressività o acidità dell'acqua, trattamenti disincrostanti effettuati impropriamente, mancanza d'acqua, depositi di fanghi o calcare. L'eventuale mancato collegamento del circolatore d'impianto alla morsettiere dedicata, presente nel generatore, fa decadere immediatamente la garanzia. L'impianto deve necessariamente garantire una temperatura dell'acqua sul ritorno superiore ai 55°C.

PUNTO 1B

Sono esclusi dalla presente garanzia i componenti danneggiati per fattori e/o eventi esterni al prodotto.

La garanzia non si applica per danni causati da: eccessivo o scarso tiraggio della canna fumaria rispetto a quello richiesto, mancanza di manutenzione, mancata pulizia dell'apparecchio, agenti atmosferici e chimici, corrosione di qualsiasi tipo e/o natura, sovraccarichi di combustibile, incendio, pulizia, manomissioni del prodotto, parti danneggiate per sovra-temperatura da carente manutenzione o eccesso di carica del combustibile.

PUNTO 1C

Sono esclusi dalla garanzia i seguenti componenti: vetro porta ceramico, parti in maiolica, materiali refrattari, particolari verniciati o con trattamenti galvanici, particolari smaltati, guarnizioni, pomelli, maniglie, termometri ed in genere i materiali di consumo. L'eventuale sostituzione in garanzia non comporta un nuovo decorso della garanzia convenzionale o una sua proroga. Variazioni cromatiche sulle ceramiche e presenza di cavilli o puntini non costituiscono motivo di contestazione perché fanno parte delle caratteristiche naturali degli stessi materiali. Tutte le parti che dovessero risultare difettose a causa di negligenza o trascuratezza d'uso, di danni da trasporto, di errata manutenzione, di installazione non conforme, non sono coperte da garanzia.

PUNTO 1E

La presente garanzia è valida solamente per il territorio italiano. Per la verifica del centro di assistenza più vicino, si prega di consultare il sito ufficiale di Thermorossi al seguente indirizzo: www.thermorossi.com.

LAMBDA S29 – S35 – S46 EVO5

PUNTO 2A

Nel caso di mancato funzionamento del prodotto, l'assistenza tecnica attiverà il proprio servizio quanto prima. A tale proposito non è riconosciuto alcun indennizzo per avarie o conseguenti alla sosta forzata del prodotto. Riparazioni o sostituzioni eseguite in applicazione di detta garanzia convenzionale non comportano un nuovo decorso della garanzia convenzionale o una sua proroga. Qualora sia possibile e non eccessivamente oneroso per Thermorossi, quest'ultima provvederà alla riparazione del prodotto. La sostituzione dell'apparecchiatura potrà avere luogo solo nell'ipotesi in cui sia oggettivamente impossibile la riparazione o che questa risulti eccessivamente onerosa rispetto alla sostituzione. La sostituzione del prodotto non potrà avvenire nel caso in cui fattori esterni provochino malfunzionamenti evidenti. Ai fini dell'operatività della presente garanzia convenzionale, la sostituzione dell'apparecchiatura deve ritenersi eccessivamente onerosa qualora imponga spese irragionevoli rispetto alla riparazione, tenuto conto del valore che il bene avrebbe se non vi fosse difetto di conformità, dell'entità del difetto di conformità e dell'eventualità che il rimedio alternativo possa essere esperito senza notevoli inconvenienti per il consumatore. Nel caso in cui su richiesta del cliente, sia effettuato un intervento tecnico da parte del personale dei centri di assistenza tecnica e non operi la presente garanzia (ad es. perché la presente garanzia non potrà ritenersi operante, o per mancato invio del certificato di garanzia da parte del cliente nei termini o perché componente escluso dalla presente garanzia), i costi dell'intervento saranno a totale carico del cliente. Tali costi di intervento prevedono:

L'addebito del diritto di chiamata, della manodopera e degli eventuali pezzi da sostituire. Tali costi ammonteranno ad un importo ragionevole e potranno essere richiesti preventivamente dal cliente al centro di assistenza. In ogni caso, si precisa che gli interventi richiesti come "in garanzia", ma che dovessero poi risultare secondo la dichiarazione ed analisi effettuata dal centro di assistenza come dovuti a manomissioni, negligenza o modifica di installazione, mancata pulizia o comunque non rientranti nella copertura della presente garanzia convenzionale, prevedono:

L'addebito del diritto di chiamata, della manodopera e degli eventuali pezzi da sostituire. Tali costi ammonteranno ad un importo ragionevole e potranno essere preventivamente richiesti dal cliente al centro di assistenza.

PUNTO 2B

Thermorossi S.p.A. declina ogni responsabilità per eventuali danni che possono, direttamente o indirettamente, derivare a persone, animali, cose, per cause o in dipendenza di installazione non totalmente corrispondenti alle normative vigenti e/o di installazione, uso e manutenzione non totalmente corrispondenti a tutte le istruzioni contenute nel libretto di installazione uso e manutenzione che accompagna il prodotto.



THERMOROSSI 

Fire Lovers

THERMOROSSI S.p.A.

Via Grumolo, 4 (Z.I.) 36011 Arsiero (VI) - ITALY

Fax 0445.741657 - www.thermorossi.com - info@thermorossi.it