

THERMOROSSI ^{tr}

Fire Lovers

PAIR7EVO – PAIR12 EVO6

ITA - MANUALE DI INSTALLAZIONE, USO E MANUTENZIONE.

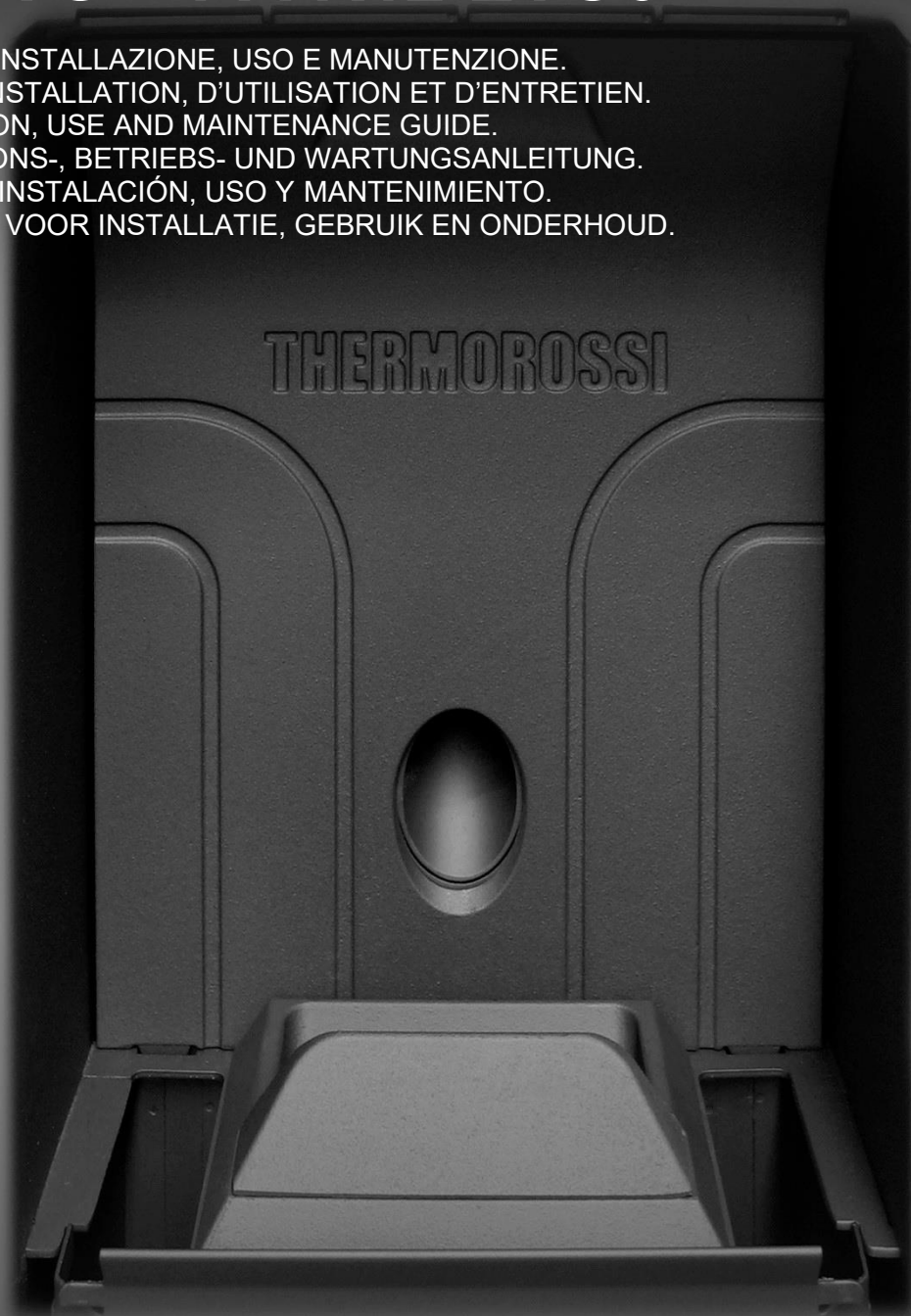
FRA - MANUEL D'INSTALLATION, D'UTILISATION ET D'ENTRETIEN.

ENG - INSTALLATION, USE AND MAINTENANCE GUIDE.

DEU - INSTALLATIONS-, BETRIEBS- UND WARTUNGSANLEITUNG.

ESP - MANUAL DE INSTALACIÓN, USO Y MANTENIMIENTO.

NL - HANDLEIDING VOOR INSTALLATIE, GEBRUIK EN ONDERHOUD.



ITA - Informazioni importanti per la sicurezza ed il corretto funzionamento.

FRA - À lire impérativement ! Informations importantes pour la sécurité et le bon fonctionnement.

ENG - Must read! Important information for safety and correct operation.

DEU - Unbedingt lesen! Wichtige Informationen zur Sicherheit und zum sicheren Betrieb.

ESP - ¡Leer! Informaciones importantes para la seguridad y el correcto funcionamiento.

NL - Belangrijke informatie voor de veiligheid en correcte werking.

INHALTSVERZEICHNIS

1 – EINFÜHRUNG	4
2 – TECHNISCHE EIGENSCHAFTEN.....	7
3 – ALLGEMEINE BESCHREIBUNG	8
4 – INSTALLATION.....	9
5 – BESCHREIBUNG DER BEDIENEINRICHTUNGEN	12
6 – GEBRAUCH DES GERÄTES	18
7 – RAUMTHERMOSTAT / ZUSÄTZLICHER ZEITTHERMOSTAT	20
8 – REINIGUNG UND WARTUNG.....	21
9 – RAUCHGASFÜHRUNG UND BELÜFTUNG DER RÄUMLICHKEITEN	27
10 – ALARME.....	30
11 – ELEKTRISCHES SCHALTBILD	31
12 – ZUSATZ FÜR DEN FACHTECHNIKER.....	32
13 – GARANTIEBEDINGUNGEN.....	34

EU Declaration of Conformity (DoC) / Konformitätserklärung UE (DoC)

Company name: Firma:	THERMOROSSI S.P.A.	Postal address: Adresse:	VIA GRUMOLO, N° 4
Postcode and city: Postleitzahl und Stadt:	36011 ARSIERO (VI)	Telephone number: Telefonnummer:	0445/741310
E-mail address: E-Mail-Adresse:	INFO@THERMOROSSI.IT		

declare that the DoC is issued under our sole responsibility and belongs to the following product:
bestätigt, dass die Erklärung eigenverantwortlich abgegeben wird und sich auf das folgende Produkt bezieht:

Apparatus model / Product: Beschreibung:	Pellet stove Pelletheizofen	Trademark: Marke:	THERMOROSSI
Model: Modell:	PAIR7EVO PAIR12 EVO6		

The object of the declaration described above is in conformity with the relevant Union harmonisation legislation:
Der Gegenstand der obigen Erklärung genügt der einschlägigen Harmonisierungsvorschrift der Union:

- Richtlinie 2014/30/EU, EMCD
- Richtlinie 2014/35/EU, LVD
- Richtlinie 2011/65/EU, RoHS
- 2014/30/EU Directive, EMCD
- 2014/35/EU Directive, LVD
- 2011/65/EU Directive, RoHS

Die folgenden harmonisierten Normen und/oder technischen Spezifikationen wurden angewendet:
The following harmonised standards and/or technical specifications have been applied:

EN 55014-1	EN 60335-1	EN 50581
EN 55014-2	EN 60335-2-102	Commission Regulation (EU) 2015/1185
EN 61000-3-2	EN 62233	
EN 61000-3-3		

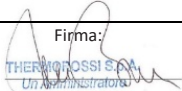
Arsiero, 16/12/2025

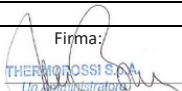
Unterschrift/Sign.


THERMOROSSI S.P.A.
Un Administrator

Installations-, Betriebs- und Wartungsanleitung

PAIR7EVO – PAIR12 EVO6

THERMOROSSI <small>Fire Lovers</small>	LEISTUNGSERKLÄRUNG GEMÄSS DER VERORDNUNG (EU) 305/2011	n°A118
1 - Eindeutiger Identifikationscode des Produkttyps:		PAIR7EVO
2 - Modell, Los, Serie (Art. 11, Absatz 4):		PAIR7EVO
3 - Vorgesehene Verwendungszwecke des Bauprodukts gemäß der entsprechenden harmonisierten technischen Spezifikation:		Heizgerät für den Hausgebrauch, ohne Wasser, mit Holzpellets betrieben
4 - Eingetragener Name und Anschrift des Herstellers (Art. 11 Absatz 5):		THERMOROSSI S.P.A. Via Grumolo, n° 4 36011 Arsiero (VI) Tel.0445/741310
5 - Name und Anschrift des Bevollmächtigten (Art. 12 Absatz 2):		-
6 - System zur Bewertung und Überprüfung der Leistungsbeständigkeit des Bauprodukts gemäß Anhang V:		System 3 und 4
7 - Zugelassenes Labor:		Kiwa Italia S.p.a. N° 0476
Harmonisierte technische Spezifikation:		EN 16510-2-6
Prüfberichtsnummer nach System 3:		0476-AoP-CPR-7014283
8 - Angegebene Leistungen:		
Wesentliche Merkmale		Leistung
Feuerbeständigkeit:		A1
Mindestabstände zu brennbaren Materialien in mm:		
Rückseite / Seite / Vorderseite / Decke / Boden:		200 / 200 / 2000 / 750 / 100
Risiko des Austretens von Kraftstoff:		Konform
Oberflächentemperatur:		Konform
Elektrische Sicherheit:		Konform
Zugänglichkeit und Sauberkeit:		Konform
Emission von Verbrennungsprodukten:		
bei Nennleistung / bei reduzierter Leistung (mg/m ³ bei 13 % O ₂):		66 / 471
Maximaler Betriebsdruck:		N.A.
Rauchgastemperatur bei Nennleistung (°C):		90
Mechanische Festigkeit (zur Aufnahme des Kamins):		Konform
Nennwärmeleistung (kW)		7,4
Wärmeleistung im Raum (kW)		7,4
An das Wasser abgegebene Wärmeleistung (kW)		-
Leistung bei Nennleistung (%):		96
Leistung bei reduzierter Leistung (%):		93
9 - Die Leistung des Produkts gemäß den Punkten 1 und 2 entspricht der in Punkt 8 angegebenen Leistung.		
Die vorliegende Leistungserklärung wird unter der alleinigen Verantwortung des Herstellers gemäß Punkt 4 abgegeben.		
Arsiero, 16/12/2025		Firma:  THERMOROSSI S.p.A. <small>Un Administrator</small>

THERMOROSSI <small>Fire Lovers</small>	LEISTUNGSERKLÄRUNG GEMÄSS DER VERORDNUNG (EU) 305/2011	n°A189
1 - Eindeutiger Identifikationscode des Produkttyps:		PAIR12 EVO6
2 - Modell, Los, Serie (Art. 11, Absatz 4):		PAIR12 EVO6
3 - Vorgesehene Verwendungszwecke des Bauprodukts gemäß der entsprechenden harmonisierten technischen Spezifikation:		Heizgerät für den Hausgebrauch, ohne Wasser, mit Holzpellets betrieben
4 - Eingetragener Name und Anschrift des Herstellers (Art. 11 Absatz 5):		THERMOROSSI S.P.A. Via Grumolo, n° 4 36011 Arsiero (VI) Tel.0445/741310
5 - Name und Anschrift des Bevollmächtigten (Art. 12 Absatz 2):		-
6 - System zur Bewertung und Überprüfung der Leistungsbeständigkeit des Bauprodukts gemäß Anhang V:		System 3 und 4
7 - Zugelassenes Labor:		Kiwa Italia S.p.a. N° 0476
Harmonisierte technische Spezifikation:		EN 16510-2-6
Prüfberichtsnummer nach System 3:		0476-AoP-CPR-7014283
8 - Angegebene Leistungen:		
Wesentliche Merkmale		Leistung
Feuerbeständigkeit:		A1
Mindestabstände zu brennbaren Materialien in mm:		
Rückseite / Seite / Vorderseite / Decke / Boden:		200 / 200 / 2000 / 750 / 100
Risiko des Austretens von Kraftstoff:		Konform
Oberflächentemperatur:		Konform
Elektrische Sicherheit:		Konform
Zugänglichkeit und Sauberkeit:		Konform
Emission von Verbrennungsprodukten:		
bei Nennleistung / bei reduzierter Leistung (mg/m ³ bei 13 % O ₂):		54 / 471
Maximaler Betriebsdruck:		N.A.
Rauchgastemperatur bei Nennleistung (°C):		154
Mechanische Festigkeit (zur Aufnahme des Kamins):		Konform
Nennwärmeleistung (kW)		11,3
Wärmeleistung im Raum (kW)		11,3
An das Wasser abgegebene Wärmeleistung (kW)		-
Leistung bei Nennleistung (%):		91
Leistung bei reduzierter Leistung (%):		93
9 - Die Leistung des Produkts gemäß den Punkten 1 und 2 entspricht der in Punkt 8 angegebenen Leistung.		
Die vorliegende Leistungserklärung wird unter der alleinigen Verantwortung des Herstellers gemäß Punkt 4 abgegeben.		
Arsiero, 16/12/2025		Firma:  THERMOROSSI S.p.A. <small>Un Administrator</small>

IT – SCHEDA PRODOTTO (UE 2015/1186) EN – PRODUCT FICHE (EU 2015/1186) FR – FICHE PRODUIT (UE 2015/1186) NL – PRODUCTGEGEVENSBLAD (EU 2015/1186) DE – PRODUKTDATENBLATT (EU 2015/1186) ES – FICHA DE PRODUCTO (UE 2015/1186)	IT – MARCHIO EN – BRAND FR – MARQUE NL – MERK DE – MARKE ES – MARCA	THERMOROSSI S.P.A.	
IT – MODELLO EN – MODEL FR – MODÈLE NL – MODEL DE – MODELL ES – MODELO		PAIR7EVO	PAIR12 EVO6
IT – CLASSE DI EFFICIENZA ENERGETICA EN – ENERGY EFFICIENCY CLASS FR – CLASSE D'EFFICACITÉ ÉNERGÉTIQUE NL – ENERGIE EFFICIENTIEKLASSE DE – ENERGIEEFFIZIENZKLASSE ES – CLASE DE EFICIENCIA ENERGÉTICA		A +	A +
IT – POTENZA TERMICA DIRETTA EN – DIRECT HEAT OUTPUT FR – PUISSANCE THERMIQUE DIRECTE NL – DIREKTE WARMTEAFGIFTE DE – DIREKTE WÄRMELEISTUNG ES – POTENCIA CALORÍFICA DIRECTA		7,4	11,3
IT – POTENZA TERMICA INDIRETTA EN – INDIRECT HEAT OUTPUT FR – PUISSANCE THERMIQUE INDIRECTE NL – INDIRECTE WARMTEAFGIFTE DE – INDIRECTE WÄRMELEISTUNG ES – POTENCIA CALORÍFICA INDIRECTA		-	-
IT – INDICE DI EFFICIENZA ENERGETICA EN – ENERGY EFFICIENCY INDEX FR – INDICE D'EFFICACITÉ ÉNERGÉTIQUE NL – ENERGIE-EFFICIENTIE-INDEX DE – ENERGIEEFFIZIENZINDEX ES – ÍNDICE DE EFICIENCIA ENERGÉTICA		127	120
IT – EFFICIENZA UTILE ALLA POTENZA TERMICA NOMINALE EN – USEFUL ENERGY EFFICIENCY AT NOMINAL HEAT OUTPUT FR – RENDEMENT UTILE À LA PUISSANCE THERMIQUE NOMINALE NL – NUTTIG RENDEMENT BIJ NOMINAAL VERMOGEN DE – BRENNSTOFF-ENERGIEEFFIZIENZ BEI NENNWÄRMELEISTUNG ES – EFICIENCIA ENERGÉTICA ÚTIL A POTENCIA CALORÍFICA NOMINAL		95,7	91,3
IT – EFFICIENZA UTILE AL CARICO MINIMO EN – USEFUL ENERGY EFFICIENCY AT MINIMUM LOAD FR – RENDEMENT UTILE À LA CHARGE MINIMALE NL – NUTTIG RENDEMENT BIJ MINIMALE WARMTEAFGIFTE DE – BRENNSTOFF-ENERGIEEFFIZIENZ BEI MINDESTLAST ES – EFICIENCIA ENERGÉTICA ÚTIL A CARGA MINIMA		93,0	93,0
IT – RISPETTARE TUTTE LE ISTRUZIONI RIPORTATE SUL MANUALE DI INSTALLAZIONE USO E MANUTENZIONE EN – ALWAYS FOLLOW THE INSTRUCTIONS PROVIDED IN THE OPERATING AND MAINTENANCE MANUAL FR – RESPECTER TOUTES LES INSTRUCTIONS CITÉES DANS LA NOTICE D'INSTALLATION, UTILISATION ET ENTRETIEN NL – RESPECTEER ALLE INSTRUCTIES VERMELD IN DE HANDLEIDING VOOR INSTALLATIE, GEBRUIK EN ONDERHOUD DE – ERFÜLLEN DIE ANWEISUNGEN DER INSTALLATION, NUTZUNG UND WARTUNG, DIE IN DEM ANLEITUNGSBUCH SIND ES – RESPECTAR LAS INSTRUCCIONES REPORTADAS EN EL MANUAL DE UTILIZACIÓN Y MANTENIMIENTO			

1 – EINFÜHRUNG

1.1 SICHERHEITSHINWEISE

Diese Installations-, Betriebs- und Wartungsanleitung ist als wesentlicher Produktbestandteil vom Betreiber aufzubewahren. Vor der Installation, dem Betrieb und der Wartung des Produktes ist diese Anleitung sorgfältig durchzulesen. Bei der Installation und dem Gebrauch des Gerätes müssen alle lokalen, nationalen und europäischen Normen erfüllt werden. Dem Kunden und Betreiber wird empfohlen, alle in dieser Betriebsanleitung aufgeführten Wartungen vorzunehmen.

Dieses Gerät darf nur für den bestimmungsgemäßen Gebrauch eingesetzt werden. Jeder andere Gebrauch gilt als unsachgemäß und damit gefährlich. Für einen unsachgemäßen Gebrauch des Produktes haftet der Betreiber selbst uneingeschränkt. Die Installation, die Wartung und mögliche Reparaturen sind von beruflich ausgebildeten Fachleuten gemäß Erlass Nr. 37 vom 22. Januar 2008 nach den einschlägigen Vorschriften auszuführen. Bei Reparaturen dürfen nur vom Hersteller gelieferte Originalersatzteile verwendet werden. Installationsfehler oder Wartungsmängel können zu Personen- oder Sachschäden führen. In diesem Fall ist der Hersteller jeder Haftung enthoben.

Vor der Reinigung oder Wartung das Gerät mit dem Hauptschalter 0/I ausschalten und das Stromkabel aus der Steckdose ziehen. Das Produkt ist in Räumlichkeiten zu installieren, die alle Zu- und Abführungen besitzen, welche für einen einwandfreien und sicheren Betrieb des Gerätes erforderlich sind. Jeder nicht ausdrücklich von Thermorossi S.p.A. genehmigte Zugriff auf alle Systeme, Komponenten, inneren und äußeren Teile des Gerätes sowie auf mitgeliefertes Sonderzubehör führt zum Erlöschen der Gewährleistungsrechte und zum Ausschluss der Herstellerhaftung im Sinne des Präsidentenerlasses D.P.R. 224 vom 24.05.1988, art. 6/b.

Gehen Sie sorgsam mit dieser Anleitung um und bewahren Sie es an einem leicht und schnell zugänglichen Ort auf. Geht es verloren oder wird es beschädigt, muss der Betreiber ein Exemplar beim Hersteller anfordern. Wird das Gerät an einen anderen Betreiber weiterveräußert oder übergeben, muss stets sichergestellt sein, dass es mit der Anleitung vereint bleibt. Die Bild Darstellungen und Abbildungen in diesem Handbuch dienen einzig der Veranschaulichung und können von der Wirklichkeit abweichen. Thermorossi behält sich außerdem vor, jederzeit und ohne Vorankündigung den Inhalt dieses Handbuches zu ändern.

Thermorossi S.p.A. hält die Urheberrechte an dieser Betriebsanleitung. Ohne Genehmigung können die enthaltenen Ausführungen nicht vervielfältigt, Dritten zugänglich gemacht oder für andere Zwecke verwendet werden.

1.2 SICHERHEITSVORSCHRIFTEN



PERSONENSCHÄDEN

Dieses Sicherheitssymbol markiert wichtige Hinweise innerhalb des Handbuches. Der auf das Symbol folgende Hinweis ist aufmerksam zu lesen, weil bei seiner Missachtung für die Benutzer des Gerätes schwere Schäden drohen.



SACHSCHÄDEN

Dieses Sicherheitssymbol markiert Hinweise oder Anweisungen, von deren Beachtung der einwandfreie Betrieb des Gerätes abhängt. Werden sie nicht peinlich genau befolgt, kann der Gerät ernsthaften Schaden nehmen.



INFORMATIONEN

Dieses Symbol markiert wichtige Anweisungen für den einwandfreien Betrieb des Gerätes. Werden Sie nicht genau befolgt, sind keine zufrieden stellenden Leistungen zu erwarten.

1.3 EMPFEHLUNGEN



Vor der Nutzung des Gerätes muss das vorliegende Benutzungs- und Wartungshandbuch in allen Teilen aufmerksam gelesen werden, weil die Kenntnis der in diesem Schriftwerk enthaltenen Informationen und Vorschriften von wesentlicher Bedeutung für den korrekten Gebrauch des Gerätes ist.

Es wird - auch Dritten gegenüber - keine Haftung für Schäden übernommen, wenn die Angaben zur Installation, zum Gebrauch und zur Wartung des Gerätes nicht befolgt werden. Für Änderungen am Gerät, die der Betreiber selbst durchführt oder durch Beauftragte durchführen lässt, übernimmt er die volle Verantwortung. Sache des Betreibers sind alle Tätigkeiten vor und während des Betriebes, die notwendig sind, um das Gerät funktionsfähig zu erhalten.

1.4 ALLGEMEINE HINWEISE



Achtung: Das Gerät muss unbedingt an eine Anlage mit Schutzleiter (PE) angeschlossen werden (gemäß den für Niederspannungsgeräte einschlägigen Richtlinien). Vor der Installation des Gerätes ist zu prüfen, ob der Erdungskreislauf der Versorgungsanlage funktionstüchtig ist.

Achtung: Der Querschnitt der Versorgungsleitung muss der Geräteleistung angemessen sein. Der Kabelquerschnitt darf jedoch keinesfalls 1,5 mm² unterschreiten. Das Gerät muss mit einer Spannung von 230V und d 50 Hz versorgt werden. Spannungsschwankungen von mehr als 10% des Nennwertes können zu Betriebsunregelmäßigkeiten führen oder die Elektrik schädigen. Das Gerät muss so aufgestellt werden, dass die Versorgungssteckdose im Raum zugänglich ist. Soweit noch kein geeigneter Leistungsschalter vorhanden ist, muss dem Gerät ein solcher vorgeschaltet werden.

Das Versorgungskabel ist so zu positionieren, dass es auf keinen Fall in Kontakt mit dem Rauchabzugsrohr oder hoch temperierten Geräteteilen kommen kann. Sollte das Stromversorgungskabel beschädigt sein, muss es vom Hersteller oder dem Vertragskundendienst ersetzt werden, um jedes Risiko zu vermeiden.

Ihr Gerät hat die CE-Kennzeichnung erhalten und wurde im Werk einem einstündigen Probelauf unterzogen.

Das Produkt darf nicht von Kindern unter 8 Jahren, von Menschen mit eingeschränkten geistigen, sensorischen oder körperlichen Fähigkeiten oder von Menschen bedient werden, die die Anleitungen zum Betrieb und zur Wartung des Produktes nicht kennen (die genannten Anleitungen befinden sich in diesem Heftchen). Kinder dürfen nicht mit dem Gerät spielen.

ACHTUNG: Vor jedem Gebrauch ist sicherzustellen, dass der Brenntopf gut gereinigt ist und korrekt in seiner Aufnahmestelle sitzt. Zu prüfen ist zudem, ob der Aschekasten sauber ist. Kontrollieren Sie, ob die Feuerraumtür dicht geschlossen ist.

ACHTUNG: Während des Betriebes muss die Tür vollständig geschlossen bleiben. Das Öffnen der Tür während des Betriebes ist streng untersagt. Während des Betriebes können die Rauchabzugsrohre, die Tür, die Griffe und einige Geräteteile sehr hohe Temperaturen erreichen. Passen Sie bitte auf, sie nicht zu berühren. Lehren Sie bitte Ihre Kinder, sich dieser Gefahren bewusst zu werden. Setzen Sie Ihren Körper nicht längere Zeit der Heißluft aus und überheizen Sie den Raum nicht, in dem das Gerät steht: Derartige Verhaltensweisen können gesundheitliche Probleme verursachen. Setzen Sie nicht Pflanzen oder Tiere direkt dem Heißluftstrom aus, weil dies eine schädliche Wirkung auf sie haben könnte. Der Gebrauch eines anderen Brennstoffs (flüssig, fest...) zum Anzünden des Gerätes ist strengstens untersagt: Das Zünden muss automatisch nach den in dem vorliegenden Installations-, Benutzungs- und Wartungshandbuch angegebenen Anleitungen vorgenommen werden; es ist strengstens untersagt, Pellet (oder anderes Material) direkt in den Brenntopf zu werfen. Stellen Sie keine nicht hitzebeständigen, entzündlichen oder brennbaren Gegenstände in der Nähe vom Gerät: Sie müssen in angemessener Entfernung zum Ofen bleiben. Verwenden Sie das Produkt nicht als Auflage für die Trocknung von Kleidungsstücken. Gestelle zur Trocknung von Wäsche müssen in angemessener Entfernung zum Ofen bleiben. Während des Betriebes ist es streng verboten, das Gerät vom Stromnetz zu trennen.



Achtung: Das Gerät darf nicht nass werden, nicht die nassen Hände elektrischen Teilen annähern. Keine heiße Asche ansaugen: Das verwendete Sauggerät kann dabei Schaden nehmen. Alle in diesem Handbuch genannten Reinigungen müssen bei erkaltetem und von der Stromversorgung getrenntem Gerät ausgeführt werden.



Achtung! Hinweis für Kunden aus der Schweiz.

Bitte beachten Sie die geltenden Kantonsvorschriften der Feuerwehr (Meldepflicht und Sicherheitsabstände) und die vom Verband der Brandversicherungsinstitute (VKF - AEAI) herausgegebene Merkschrift zur Installation von Öfen.



ACHTUNG: Es ist vorgeschrieben, das Gerät zu erden. Die Missachtung dieser Vorgabe kann zu schweren Schäden am Korpus des Gerätes führen, die nicht unter die Gewährleistung fallen. Der Erdungsanschluss muss von einem Elektriker geprüft werden. Zwischen der Erde des Generators und der eigentlichen Erde der Anlage darf kein elektrisches Potenzial (Volts) bestehen.

PAIR7EVO – PAIR12 EVO6

1.5 TRANSPORT UND EINLAGERUNG

TRANSPORT UND VERBRINGUNG

Der Gerätes Körper darf ausschließlich in senkrechter Lage und nur mit Karren verbracht werden. Besondere Aufmerksamkeit ist darauf zu richten, dass die Schalttafel und alle empfindlichen Teile vor mechanischen Erschütterungen bewahrt werden, die das Gerät beschädigen und den einwandfreien Betrieb beeinträchtigen könnten.

LAGERUNG

Das Gerät ist in Räumlichkeiten ohne Feuchtigkeit zu lagern, wo es nicht den Witterungseinflüssen ausgesetzt ist. Es ist nicht ratsam, das Gerät direkt auf dem Boden abzustellen. Der Hersteller haftet nicht für Schäden an Böden aus Holz oder anderem Material.

Es wird davon abgeraten, das Produkt sehr lange im Lager aufzubewahren.

1.6 INFORMATIONEN ZUR KORREKTEN PRODUKTENTSORGUNG



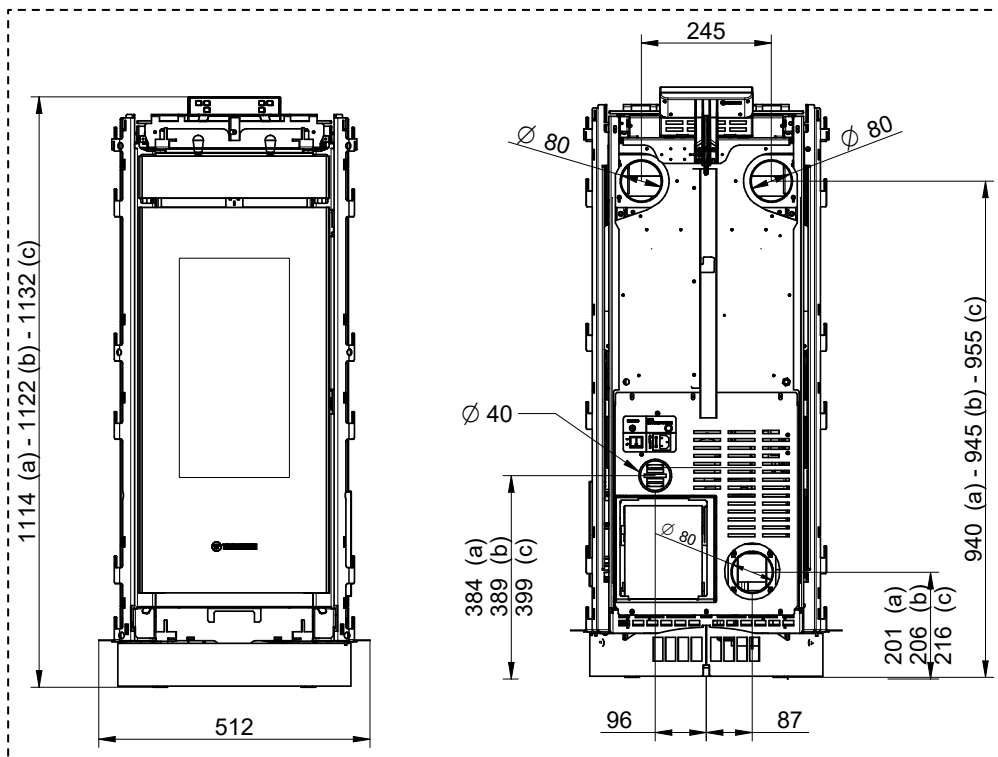
Am Ende seiner Nutzungsdauer darf das Produkt nicht als Siedlungsmüll entsorgt werden, sondern umweltgerecht und im Einklang mit den einschlägigen Vorschriften. Es ist bei von den Kommunalverwaltungen eingerichteten Stellen für die differenzierte Erfassung von elektronischen Abfällen abzugeben. Die sachgerechte Entsorgung verhindert nicht nur eine Verschmutzung der Umwelt, sondern ermöglicht darüber hinaus auch die Einsammlung und Wiederverwertung der Materialien.

2 – TECHNISCHE EIGENSCHAFTEN

	PARAMETER	EINHEIT	PAIR7EVO	PAIR12 EVO6
Wärmeleistung am Feuerraum**	Pfoc	kW	7,7	12,3
Nennwärmeleistung **	Pnom	kW	7,4	11,3
Wärmeleistung an die Umgebung **	PSHnom	kW	7,4	11,3
Wärmeleistung an Wasser **	PWnom	kW	-	-
Wärmeleistung bei Teillast **	Part	kW	3,5	3,5
Wärmeleistung an die Umgebung bei Teillast **	PSHpart	kW	3,5	3,5
Wärmeleistung an Wasser bei Teillast **	PWpart	kW	-	-
Wirkungsgrad bei Nennwärmeleistung **	ηnom	%	96	91
Effizienz bei thermischer Leistung unter Teillast**	ηpart	%	93	93
Verbrauch bei Nennleistung**	-	Kg/h	1,6	2,6
Verbrauch bei reduzierter Leistung**	-	Kg/h	0,8	0,8
Tankinhalt	-	Kg	19 15	19 15
Saisonale Effizienz bei Nennwärmeleistung	ηS	%	84	79
Energieeffizienzindex	EEl	-	127	120
CO-Emissionen mit 13 % O2 bei Nennleistung **	CONom (13%O₂)	mg/m ³	66	54
CO-Emissionen mit 13 % O2 bei Teillast**	COpart (13%O₂)	mg/m ³	471	471
NOx-Emissionen mit 13 % O2 bei Nennleistung**	NOxnom (13%O₂)	mg/m ³	108	83
NOx-Emissionen mit 13 % O2 bei Teillast**	NOxpart (13%O₂)	mg/m ³	100	100
OGC-Emissionen mit 13 % O2 bei Nennleistung**	OGCnom (13%O₂)	mg/m ³	8	6
OGC-Emissionen mit 13 % O2 bei Teillast**	OGCpart (13%O₂)	mg/m ³	13	13
Partikelemissionen mit 13 % O2 bei Nennleistung**	PMnom (13%O₂)	mg/m ³	14	7
Partikelemissionen mit 13 % O2 bei Teillast**	PMpart (13%O₂)	mg/m ³	13	13
Mindestzug des Schornsteins bei Nennleistung	pnom	Pa	12	12
Mindestzug des Schornsteins bei Teillast	ppart	Pa	12	12
Maximal zulässiger Betriebsdruck des Wassers	pW	bar	-	-
Wassergehalt des Geräts		l	-	-
Mindestabstände zu brennbaren Materialien:	dR	mm	200	200
	dS	mm	200	200
	dC	mm	750	750
	dP	mm	2000	2000
	dF	mm	1500	1500
	dL	mm	1500	1500
	dB	mm	100	100
Mindestabstände zu nicht brennbaren Wänden:	dnon	mm	50	50
Stromverbrauch im Standby-Modus	eISB	kW	0,004	0,004
Stromverbrauch bei Nennleistung	elmax	kW	0,17	0,17
Stromverbrauch bei reduzierter Leistung	elmin	kW	0,04	0,04
Versorgungsspannung, Frequenz	E, f	V, Hz	230 - 50	230 - 50
Maximale elektrische Leistungsaufnahme	Vmax	W	290	290W
Abgastemperatur bei Nennleistung**	Tsnom	°C	90	154
Abgastemperatur bei Teillast**	Tspart	°C	84	84
Bezeichnung des Kamins	Tclass	-	T200G	T200G
Abgasstrom bei Nennleistung**	φf,g nom	g/s	6,4	6,4
Abgasstrom bei Teillast**	φf,g part	g/s	3,7	3,7
Dauerbetrieb (CON) oder intermittierender Betrieb (INT)	CON o INT	-	CON	CON
Durchmesser des Abgasauslasses	dout	mm	80	80
Gerätetyp	TYPE	-	TYPE BE	TYPE BE
Luftdichter Luftverlust	Vh	m ³ /h	-	-
Länge, Höhe, Breite	L, H, W	mm	665, 1114, 512	665, 1114, 512
Leergewicht	m	Kg	111	111
Maximal zulässiges Gewicht des Schornsteins	mchin	Kg	0	0
Beheizbares Volumen*		m ³	200	305

** Alle Daten wurden unter Verbrennung gemäß den Vorschriften UNI EN 14961-2 A1 A2 zugelassener Pellets ermittelt.

* Wichtig: Zu berücksichtigen ist, dass das Raumheizvermögen in erheblichem Maße von der Wärmedämmung der Wohnung (Energieklasse der Immobilie) und davon abhängt, wo das Geräte in der Wohnung steht. Die angegebenen Werte können deshalb erheblichen Änderungen unterworfen sein.



ACHTUNG: Die Werte hängen von der Höhe der Füßchen ab:

(a) Gültig für die Verkleidungen:

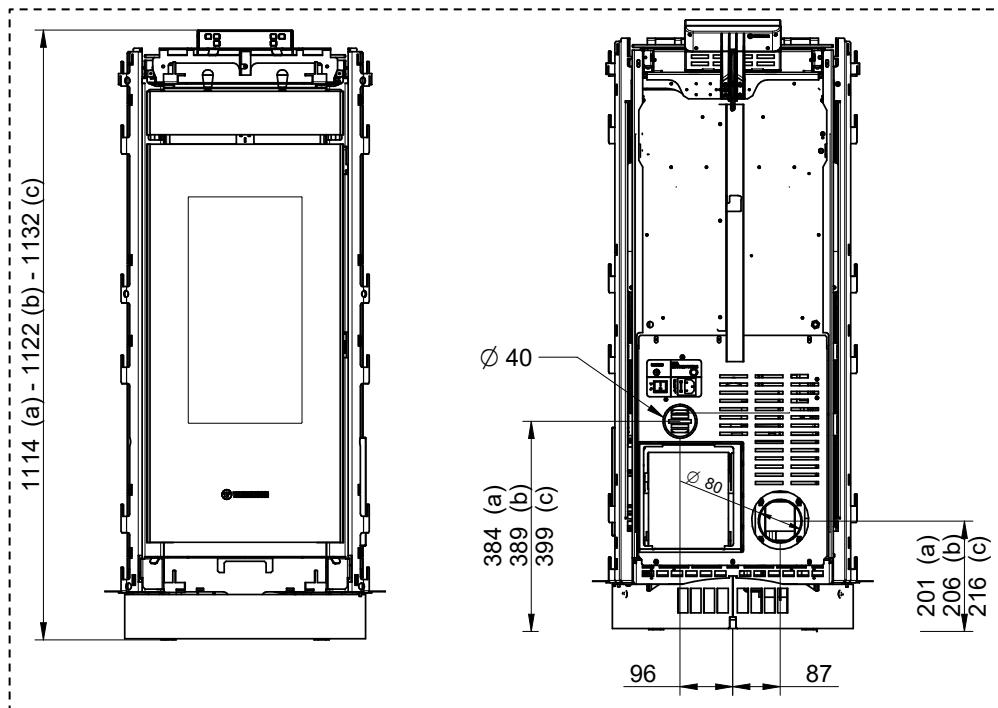
- Dorica
- Chic
- Moma

(b) Gültig für die Verkleidungen:

- Essenza
- Creo

(c) Gültig für die Verkleidungen:

- Saint Moritz
- Lienz
- Montreux



ACHTUNG: Die Werte hängen von der Höhe der Füßchen ab:

(a) Gültig für die Verkleidungen:

- Dorica
- Chic
- Moma

(b) Gültig für die Verkleidungen:

- Essenza
- Creo

(c) Gültig für die Verkleidungen:

- Saint Moritz
- Lienz
- Montreux

3 – ALLGEMEINE BESCHREIBUNG

3.1 BETRIEBSTECHNIK

Ihr Gerät ist so gebaut, dass es den Anforderungen an Heizleistung und Bedienerfreundlichkeit vollauf gerecht wird. Erstklassige Komponenten und mikroprozessorgesteuerte Funktionen bürgen für äußerste Zuverlässigkeit und einen optimalen Wirkungsgrad.

3.2 DIE PELLETS

Das verwendete Brennmaterial wird als Pellets bezeichnet, dies sind aus reinem Holzsägemehl gepresste Zäpfchen. Mit ihnen können Sie die Wärme der Flamme genießen, ohne von Hand Brennstoff nachführen zu müssen.

Die Pellets messen 6 mm im Durchmesser und 10 bis 20 mm in der Länge. Sie haben einen Feuchtigkeitsgehalt von maximal 8%, einen Heizwert von 4000 - 4500 Kcal/kg und eine Dichte von 630 - 640 kg/m³. Sie müssen nach der Norm EN 14961-2 A1 oder A2 zugelassen sein.

Das Verfeuern anderer als der genannten Pellets ist untersagt. Die Verwendung eines Brennstoffs, der den obigen Vorgaben nicht entspricht, führt zum sofortigen Erlöschen der Gewährleistung und zu möglichen Gefahrensituationen. Das Gerät darf nicht zur Abfallverbrennung benutzt werden. In diesem Fall erlischt augenblicklich die Gewährleistung.

3.3 NACHFÜLLEN VON PELLETS

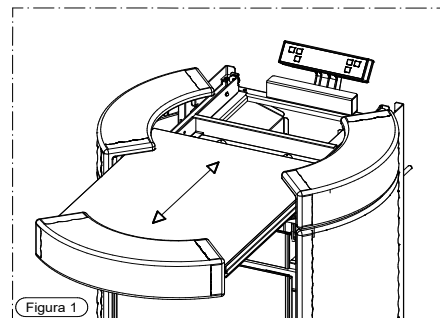


Der Füllraum befindet sich im oberen Teil des Gerätes. Das in den technischen Daten genannte Fassungsvermögen hängt vom spezifischen Gewicht der Pellets ab.

Beim Befüllen des Behälters muss sehr vorsichtig vorgegangen werden, weil unten im Behälter die sich bewegende Pelletförderschnecke sitzt. Gehen Sie außerdem während des Nachfüllens von Brennstoff mit der gebotenen Vorsicht vor, weil der Beschickungsbereich heiß sein kann.

ACHTUNG: Es ist normal, dass nach dem Laden Pellet im Behälter zurückbleibt.

Legenda	Legende
Figura	Abbildung



Achtung: Beim Befüllen des Behälters ist darauf zu achten, dass keine Pellets innen in das Gerät fallen, weil sich dadurch im Extremfall offenes Feuer entzünden kann.



Zu Beginn der heizungsfreien Periode, ansonsten monatlich, wird empfohlen, den Pelletbehälter zu entleeren und den Bereich der Förderschnecke auszusaugen. Wenn beim Nachfüllen der Pellets die Förderschnecke sichtbar ist (die Pellets im Behälter sind fast aufgebraucht), bitte das Gerät abschalten (OFF) und abkühlen lassen. Dann den Brenntopf reinigen. Das Gerät darf nicht mit dem Hauptschalter 0/I auf dem Versorgungspanel oder durch Unterbrechung der Stromversorgung ausgeschaltet werden. Anschließend das Gerät wieder einschalten.



Falls ein größerer Rückstau von Rauchgasen in der Brennkammer festgestellt wird, entfernen Sie sich sofort vom Gerät. Insbesondere entfernen Sie sich bitte von der Glasscheibe der Brennkammertür. Eine zu starke Konzentration von Verbrennungsgasen kann zu einer Verpuffung führen und das Glas bersten lassen. Unter keinen Umständen die Beschickungstür öffnen und sich dem Produkt annähern, solange diese Gase vorhanden sind. Anschließend wenden Sie sich bitte an Ihren Kundendienst, um die Ursachen festzustellen. Das Gerät darf nicht mit dem Hauptschalter 0/I auf dem Versorgungspanel oder durch Unterbrechung der Stromversorgung ausgeschaltet werden. Das Gerät darf anschließend unter keinen Umständen angefeuert werden.

Der Pelletbehälter darf ausschließlich mit Pellets befüllt werden, die den obigen Anforderungen genügen. Keinesfalls dürfen andere Stoffe oder Fremdkörper in den Behälter, den Brenntopf und andere Bereich des Wärmeerzeugers eingeführt werden.

4 – INSTALLATION

4.1 AUFSTELLEN DES GERÄTES



Es wird empfohlen, die allgemeinen Hinweise aus Abschnitt 1.1 genau zu befolgen. Zunächst einmal ist zu beachten, dass der Fußboden des Lokals, in dem der Ofen aufgestellt wird, dem Gewicht des Gerätes zuzüglich dem Gewicht der Pellets im Behälter standhalten muss.

ACHTUNG: Der Raum, in dem das Gerät betrieben wird, muss ausreichend belüftet und frei von Feuchtigkeit und salzhaltiger Luft sein. Eine erhöhte Feuchtigkeit oder ein hoher Salzgehalt in der Raumluft kann zu Rost oder Korrosionsvorgängen führen, die im Rahmen der Gewährleistung nicht anerkannt werden.

Bei leicht entzündlichen Objekten in der Nähe des Gerätes wie Holzvertäfelungen, Möbel, Vorhänge, Gemälde oder Sofas müssen unbedingt die Mindestabstände angehalten werden die in der Technische Tabelle angegeben sind.



Die Installation in der Nähe wärmeempfindlicher Materialien ist dann zulässig, wenn ein geeigneter Schutz aus wärmedämmendem und feuerhemmendem Material zwischengeschaltet wird (Uni 10683). Bei einem Fußboden aus Holz oder brennbarem Material ist es vorgeschrieben, zwischen Gerät und Boden einen Feuer hemmenden Bodenschoner zwischenzulegen. Die Installation in der Nähe wärmeempfindlicher Materialien ist dann zulässig, wenn ein geeigneter Schutz aus wärmedämmendem und feuerhemmendem Material zwischengeschaltet wird (Uni 10683). Die Missachtung dieser Auflagen führt zum sofortigen Erlöschen der Gewährleistung für das Gerät.

Der Kunden, der den Ofen betreibt, muss sich vom Installateur die Konformitätsbescheinigung der Anlage ausstellen lassen (inklusive Plan). Folgende Dokumente sind beizufügen:

- Bericht, in dem die Art der verwendeten Materialien genannt ist.
- Plan nach Art. 5 des Ministerialerlasses Nr. 37 vom 22. Januar 2008.
- Schema der errichteten Anlage.
- Verweis auf vollständig oder teilweise vorhandene Konformitätserklärungen (z. B. Elektroanlage).
- Kopie der Bescheinigung über die Anerkennung der berufstechnischen Voraussetzungen.



Diese Dokumente müssen nach dem Gesetz gemeinsam mit der Betriebs- und Wartungsanleitung aufbewahrt werden. Der Kunde, der den Ofen betreibt, muss selbst oder durch Dritte prüfen, ob die Installation nach den einschlägigen geltenden Vorschriften fachgerecht vorgenommen worden ist. Die Installation des Gerätes in nicht geeigneten Räumen wie Schlafzimmern, in Bädern, der Dusche oder in Garagen oder Car Ports ist unzulässig. Die Aufstellung des Gerätes in explosionsfähiger Atmosphäre ist untersagt.



ACHTUNG, das Gerät ist kein Haushaltsgerät: Werden die Angaben aus diesem Heft nicht beachtet, ist die Installation nicht fachgerecht ausgeführt oder werden die einschlägigen Bestimmungen nicht befolgt, können sich sowohl für Menschen, als auch für Sachwerte Gefahrensituationen ergeben. Der Betreiber hat eigenverantwortlich zu überprüfen, ob der Raum ein geeignetes Lüftungsgitter für die Zufuhr des vom Wärmeerzeuger benötigten Sauerstoffes besitzt.

PAIR7EVO – PAIR12 EVO6

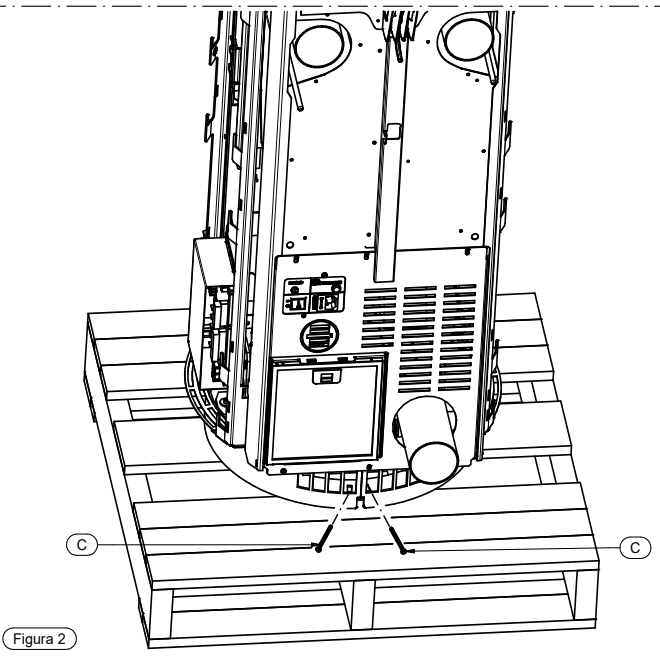
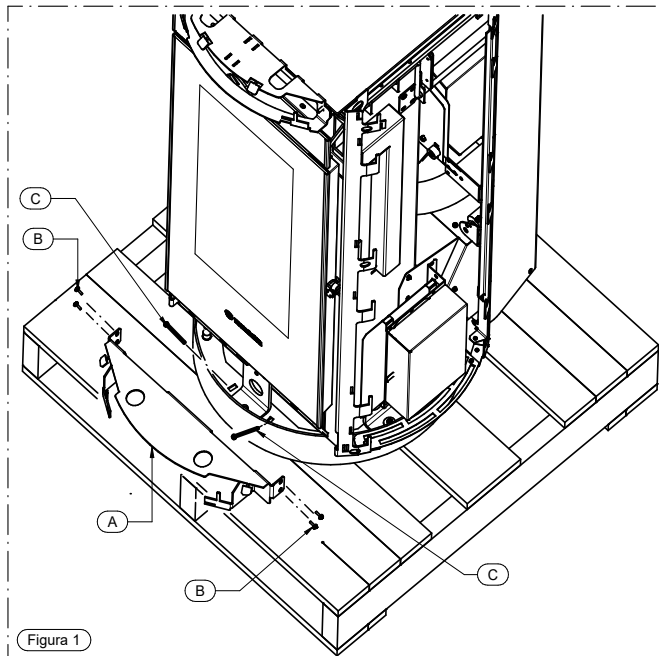


Der Installierende muss den Endbetreiber bei der erstmaligen Benutzung mündlich zum korrekten Gebrauch des Gerätes unterrichten.

4.2 ENTFERNEN DER TRANSPORTVERPACKUNG DES GERÄTES



Zum Auspacken des Gerätes sind zunächst die Abdeckung und die Seitenteile der Verpackung zu entfernen. Dann die 4 Schrauben C entnehmen, die das Gerät an der Palette festhalten. Um die 2 Schrauben C aus Abbildung 1 zu entfernen, ist zunächst der Bügel A mithilfe der Schrauben B auszubauen. Dann die restlichen 2 Schrauben C ausdrehen, wie in Abb. 2 dargestellt.



4.3 AUSPACKEN / MONTAGE DER VERKLEIDUNG

Es wird auf das entsprechende Handbuch der Verkleidung verwiesen.

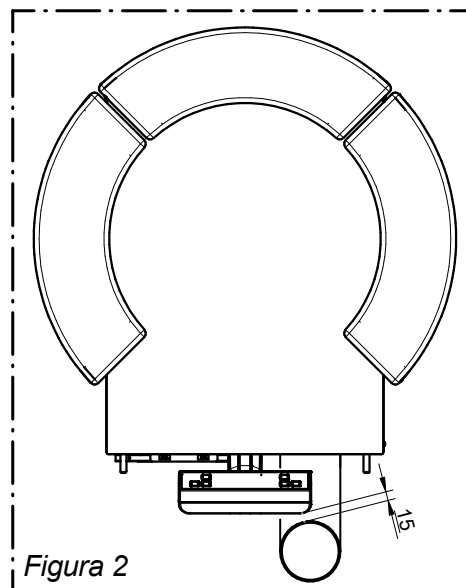
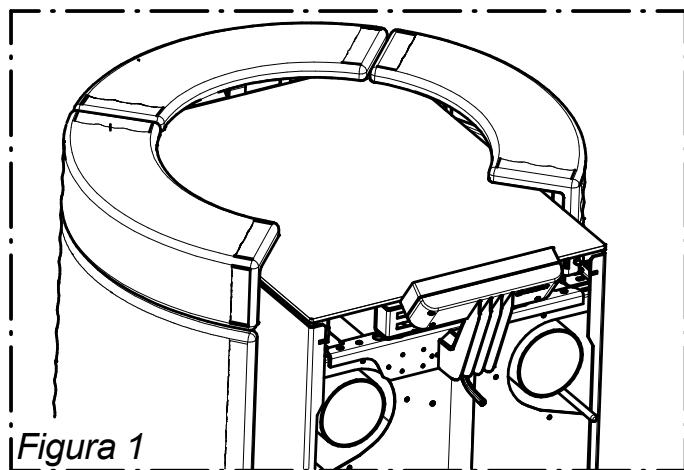


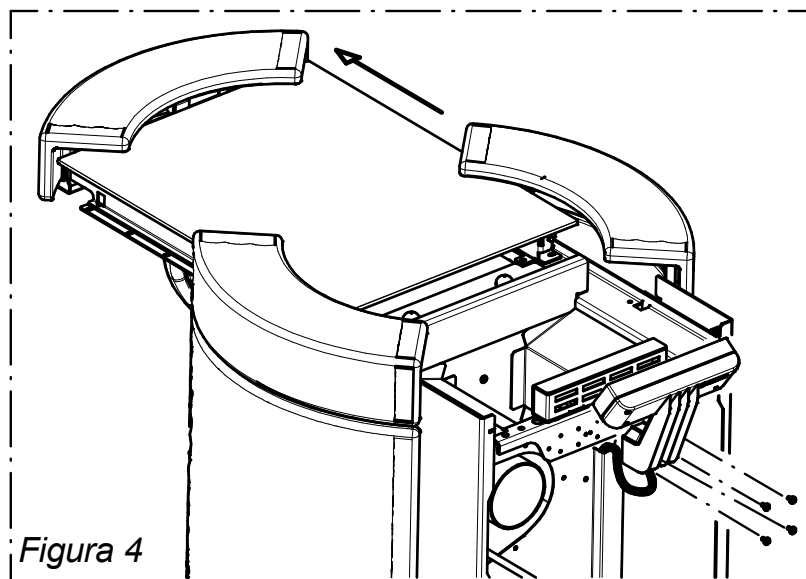
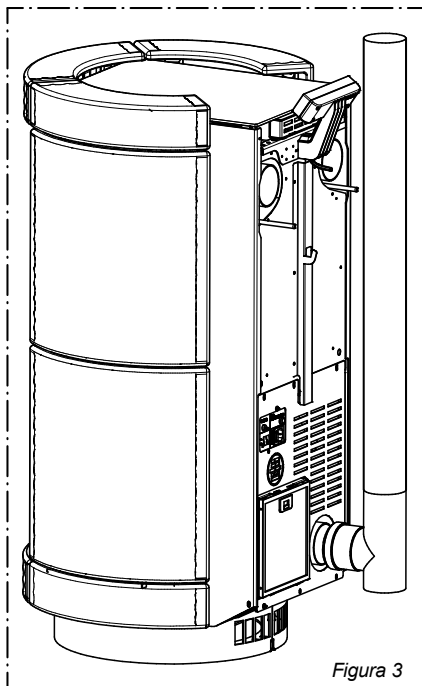
4.4 ANSCHLUSS DES GERÄTES AN DEN RAUCHKANAL

Beim Anschluss des Gerätes an den Rauchabzug sind alle in diesem Benutzungs- und Wartungshandbuch vorhandenen Anleitungen zu befolgen.



Das Gerät wird mit Bedienfeld geliefert, das symmetrisch an dem Generator montiert ist: Der Anschluss an den Rauchabzug muss in diesem Fall gemäß den Abbildungen 1, 2, 3 vorgenommen werden. Besonders zu achten ist auf den Zusammenbau des Rauchabzugsrohres, weil dieses mindestens 15 mm vom Bedienfeld entfernt sein muss (Abbildung 2): Der Anbau des Rohres in der Nähe der Bedientafel führt zu deren Beschädigung (dieser Schaden ist nicht von der Gewährleistung gedeckt). Achtung bei der kanalisierbaren Version: Bei dieser Installation kann die Warmluft unter Benutzung der beiden Ausgänge rückseitig kanalisiert werden.

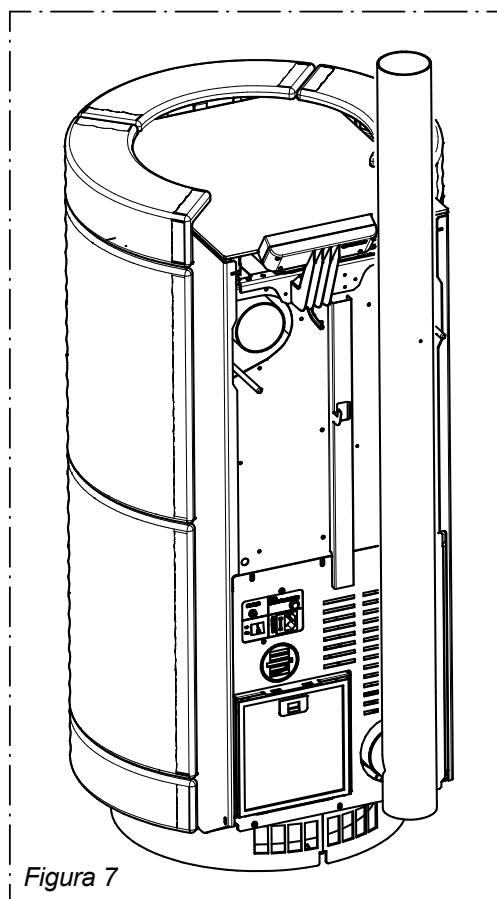
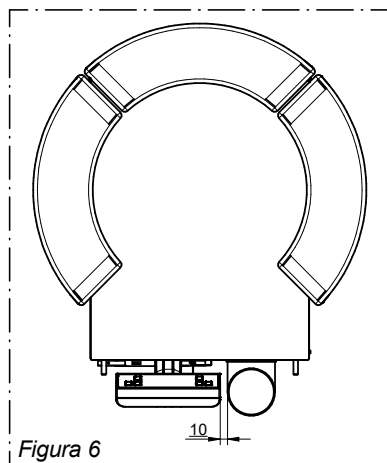
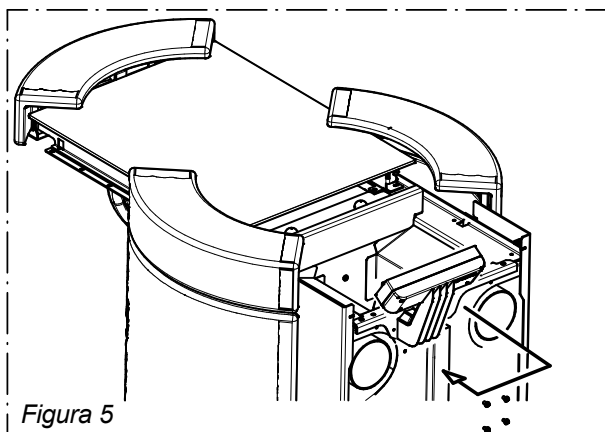




Falls Platzprobleme in der Tiefe bestehen sollten, kann der Platzbedarf auf 80 mm reduziert werden; die Abbildungen 4, 5, 6, 7 befolgen und insbesondere:

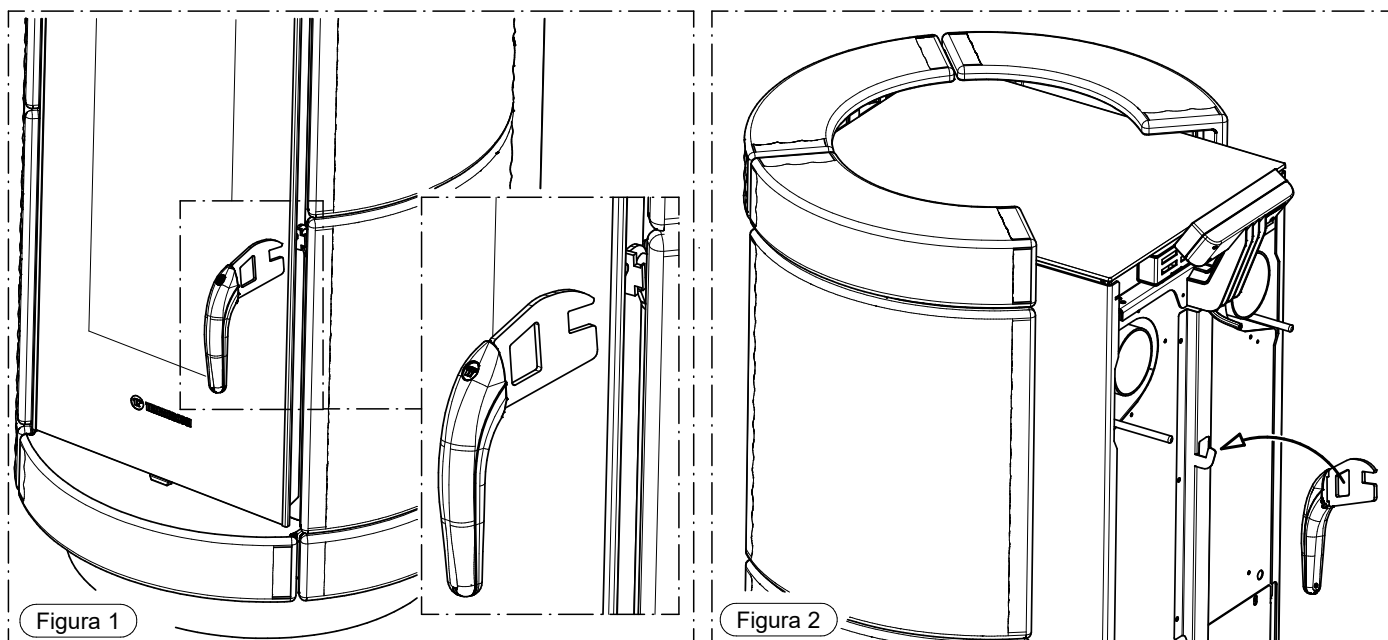
- Den Behälterdeckel herausziehen (Abbildung 4).
- Die 4 Schrauben des Bedienfeldes entfernen (Abbildung 4).
- Die kleine Tafel versetzen, dann die vorher entfernten Schrauben wieder eindrehen (Abbildung 5).
- Besonders zu achten ist auf den Zusammenbau des Rauchabzugsrohres, weil dieses mindestens 10 mm vom Bedienfeld entfernt sein muss (Abbildung 6): Der Anbau des Rohres in der Nähe der Bedientafel führt zu deren Beschädigung (dieser Schaden ist nicht von der Gewährleistung gedeckt). Bei dieser Installation kann die Heißluft rückwärtig nur mit dem rechten Austritt kanalisiert werden.

Achtung! Bei der kanalisierbaren Version ist der Gebrauch der Kanalisierung auf der linken Seite strengstens untersagt.



4.5 GRIFF

Ihr Gerät wird mit einem Griff für die Öffnung der Feuerraumtür geliefert. Dieses Hilfsmittel muss benutzt werden, um die Tür zu öffnen und die Reinigung vorzunehmen (siehe Abschnitt 8). Wenn er nicht benutzt wird, muss der Griff auf der Rückseite des Gerätes untergebracht werden, wo sich ein entsprechender Haken befindet (siehe Abbildungen 1 und 2).

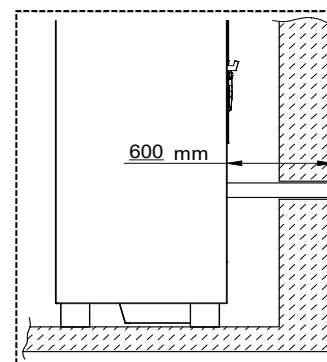


4.6 BEZUG DER VERBRENNUNGSLUFT VON AUSSEN

Das Gerät ist mit einem Eintritt für die direkt von außerhalb des Gebäudes entnommenen Verbrennungsluft ausgestattet. Den Lufteinlass des Gerätes über entsprechende Rohrleitungen, die gegen hohe Temperaturen beständig sein müssen, mit der gebäudeexternen Luft verbinden. Die Rohrleitungslänge darf maximal 600 mm betragen.



ACHTUNG: Die Saugführung muss mit einem Gitter geschützt sein und darf nie verstopfen. Das Schutzgitter muss monatlich überprüft und gesäubert werden. Außerdem besteht die Pflicht, am Endstück der Führung einen geeigneten Windabweiser zu installieren.



5 – BESCHREIBUNG DER BEDIENEINRICHTUNGEN



Das Gerät kann während des Betriebs heiß sein, insbesondere die Tür der Brennkammer: Besondere Vorsicht ist geboten. Ihr Gerät hat die CE-Kennung erhalten und war zur Überprüfung des korrekten Betriebs mindestens 1 Stunde in Betrieb. Das Produkt darf nicht von Kindern, von Personen mit eingeschränkter geistiger oder körperlicher Fähigkeit sowie von Personen, die nicht über die Benutzung und Wartung des Produkts informiert sind, benutzt werden (die Anleitungen befinden sich in dem vorliegenden Benutzungs- und Wartungshandbuch).

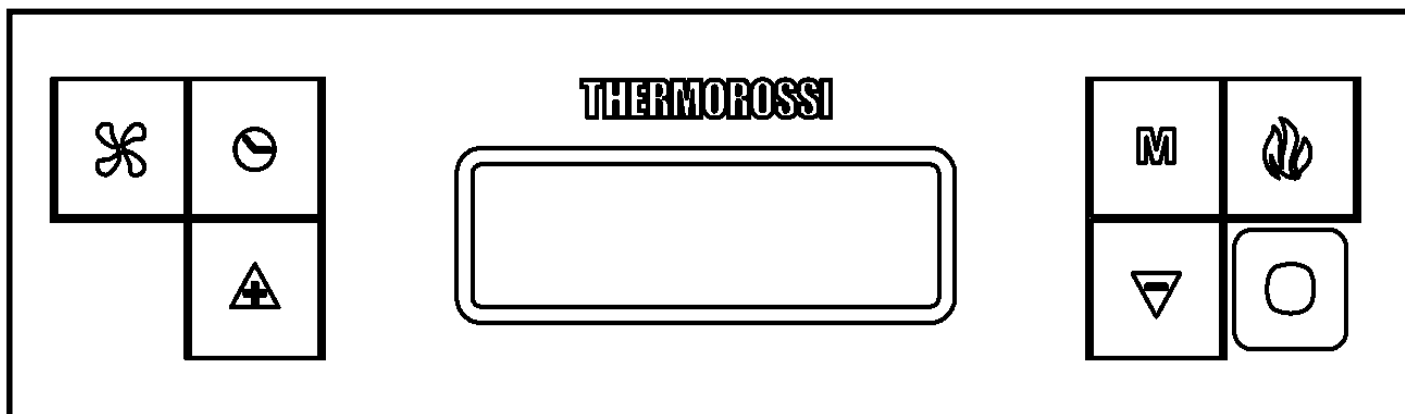


ACHTUNG: Vor jeglichem Gebrauch muss kontrolliert werden, dass der Brenntopf sauber und korrekt in seinem Sitz positioniert ist.



ACHTUNG: Während des Betriebes muss die Tür vollständig geschlossen bleiben. Das Öffnen der Tür während des Betriebes ist streng untersagt. Während des Betriebes können die Rauchgasrohre hohe Temperaturen erreichen. Vorsicht, nicht berühren. Der Gebrauch eines Brennstoffs anderen Typs (flüssig, fest...) ist zum Anzünden des Gerätes strengstens untersagt: Das Zünden muss nach den in dem vorliegenden Installations-, Benutzungs- und Wartungshandbuch angegebenen Anleitungen automatisch erfolgen; das direkte Einfüllen von Pellet oder anderem Material in den Brenntopf ist untersagt. Stellen Sie keine nicht hitzebeständigen, entzündlichen oder brennbaren Gegenstände in der Nähe vom Gerät: Sie müssen in angemessener Entfernung zum Ofen bleiben. Verwenden Sie das Produkt nicht als Auflage für die Trocknung von Kleidungsstücken. Gestelle zur Trocknung von Wäsche müssen in angemessener Entfernung zum Ofen bleiben. Es ist strengstens verboten, während des normalen Betriebs die Netzversorgung zu unterbrechen.

5.1 BESCHREIBUNG DES BEDIENFELDES



Das Bedienfeld ist mikroprozessorgesteuert. Im Folgenden werden die Steuertasten und verschiedenen Anzeigen beschrieben. Die Steuertasten sind:



Taste mit Uhersymbol

Durch Drücken dieser Taste wird die Programmierung aktiviert/deaktiviert.



Taste mit Gebläsesymbol

Durch Drücken dieser Taste kann die gewünschte Gebläsestufe eingestellt werden. Sechs Lüftungsstufen können eingestellt werden. Das Gebläse wird aktiviert, sobald die Temperatur in dem Ofenkörper angestiegen ist und das Rauchgas-Thermoelement die Zustimmung gibt. Das Gebläse wird automatisch ausgeschaltet, sobald der Ofenkörper ausreichend abgekühlt ist. Das Gebläse kann während des Betriebs nicht ausgeschaltet werden.



Taste mit Flammensymbol

Durch Drücken dieser Taste bei ausgeschaltetem Gerät wird die Phase **START** aktiviert, die Verbrennungsleistung wird bei **WORK** eingestellt oder das Gerät wird durch Aktivierung der Phase **OFF** ausgeschaltet.



Rollen-Tasten (nur innerhalb des Menüs)

Mit der Taste - wird der Wert abgesenkt. Mit der Taste + wird der eingestellte Wert angehoben.



Menütaste

Durch Drücken dieser Taste wird auf das Hauptmenü zugegriffen. Die unten dargestellten Einstellfenster, die detailliert in den nachfolgenden Abschnitten erklärt werden, können durchscrollt werden. Nach kurzer Wartezeit kann auf die Funktionen eines jeden Unterfensters zugegriffen werden.

DATUM
CRONO
LEVEL

Ermöglicht die Einstellung des Wochentags, der Stunde und der Minuten.

Ermöglicht die Einstellung der programmierten Ein- und Ausschaltungen.

Ermöglicht die Änderung der Rotationsgeschwindigkeit des Rauchabsaugers.

ROOM CONTROL
SHOW CRONO

Ermöglicht die Aktivierung des Anschlusses mit der Vorrichtung „Room Control“ (Sonderausstattung).

Ermöglicht die Konsultation der durch CRONO vorgenommenen Programmierungen.

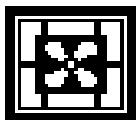
Display

Auf dem Display werden die folgenden Informationen angezeigt:



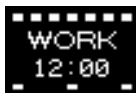
Anzeige der eingestellten **Verbrennungsleistung** und somit des Pelletverbrauchs durch das Aufleichten der Balken um das Flammensymbol. Die Logik ist wie folgt:

Ein Balken eingeschaltet:	Mindest-Verbrennungsleistung (und somit mit dem Mindest-Pelletverbrauch)
Zwei Balken eingeschaltet:	Zweite Verbrennungsleistung
Drei Balken eingeschaltet:	Dritte Verbrennungsleistung
Vier Balken eingeschaltet:	Vierte Verbrennungsleistung
Fünf Balken eingeschaltet:	Maximale Verbrennungsleistung (und somit der maximale Pelletverbrauch)
Keine Balken eingeschaltet:	Das Gerät ist in der Phase OFF



Anzeige der eingestellten **Gebläseleistung** und somit der Geschwindigkeit des Raumgebläses, durch das Einschalten der Balken um das Gebläsesymbol. Die Logik ist wie folgt:

- Ein Balken eingeschaltet:** Minimale Gebläseleistung
- Zwei Balken eingeschaltet:** Zweite Gebläseleistung
- Drei Balken eingeschaltet:** Dritte Gebläseleistung
- Vier Balken eingeschaltet:** Vierte Gebläseleistung
- Fünf Balken eingeschaltet:** Fünfte Gebläseleistung
- Sechs Balken eingeschaltet:** Maximale Gebläseleistung



In dem oberen Teil des Displays werden Bindestriche angezeigt, jeder Bindestrich entspricht einem vom Nutzer eingestellten Wochentag (z.B. 1 entspricht Montag, 2 entspricht Dienstag...etc.). Unter diesen Bindestrichen wird der Betriebsstatus des Gerätes angezeigt, der START, OFF oder WORK sein kann. Weiter unten wird die aktuelle vom Nutzer eingestellte Uhrzeit angezeigt.

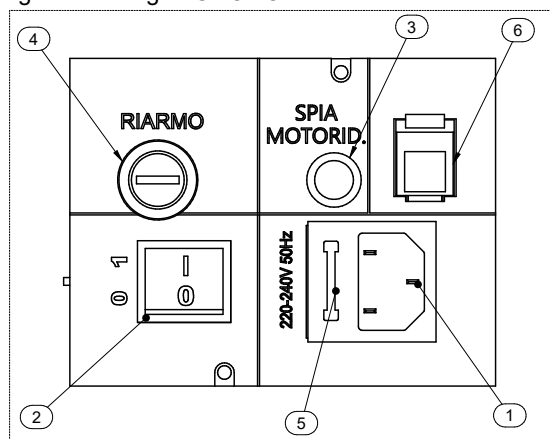


Die Präsenz auf dem Display des Uhrensymbols gibt an, dass die Programmierung CRONO aktiviert wurde, wenn auf dem Display dieses Symbol nicht erscheint, wurden die Programmierungen CRONO deaktiviert.

5.2 BESCHREIBUNG VERSORGUNGSPANEEL

Im Folgenden werden die Bestandteile des Versorgungspaneels beschrieben:

- 1) Versorgungsdose 220V-240V 50Hz.
- 2) Hauptschalter 0/I.
- 3) Test-Kontrolllampe des Motors zum Laden mit Pellets.
Die Kontrolllampe schaltet sich gleichzeitig mit der Aktivierung des Motors zum Laden mit Pellets ein.
- 4) Abdeckung der Taste für entriegelbares Thermostat.
Bei Übertemperatur blockiert das entriegelbare Thermostat das Laden mit Pellets. Zur Wiederinbetriebnahme des Gerätes muss es abkühlen. Nach Kontrolle und Behebung der Ursachen, die Schutzkappe abnehmen und die Taste drücken.
- 5) Schutzsicherung 3,15 A.
- 6) RJ 45-Buchse für den Anschluss vom Wi-Fi-Modul.



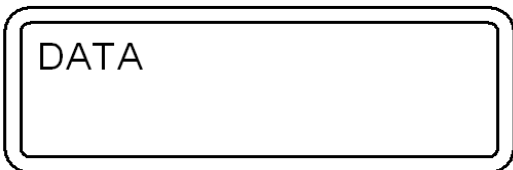
LEGENDA	LEGENDE
RIARMO	ENTRIEGELUNG
SPIA MOTORID.	KONTROLLANZEIGE GETRIEBEMOTOR

5.3 DATUM: EINSTELLUNG DES DATUMS UND DER UHRZEIT

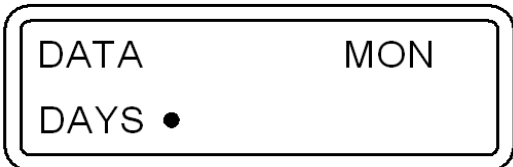
Das Gerät muss gespeist und der Hauptschalter 0/I auf Position "I" gebracht werden.

Durch die Funktion DATA können das aktuelle Datum und die aktuelle Uhrzeit eingestellt werden. Zur Einstellung des aktuellen Datums und der aktuellen Uhrzeit wie folgt vorgehen:

- 1) Einmal die **Menütaste** drücken, um die folgende Bildschirmseite anzuzeigen:

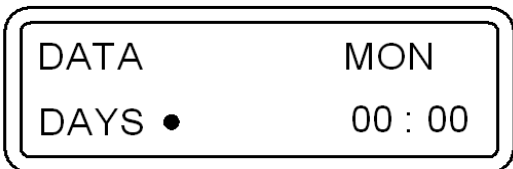


Nach kurzer Zeit wird auf dem Display die folgende Bildschirmseite erscheinen:



- 2) Jetzt die **Rollen-Tasten** drücken, um den Wochentag zu ändern, jeder kleine Punkt entspricht einem Wochentag (zum Beispiel. 1 entspricht Montag, 2 entspricht Dienstag, ..., etc.). Zur Bestätigung der Auswahl des Wochentags die **Taste mit Flammensymbol** drücken.

Nach der Bestätigung verschiebt sich der Auswahlshalter in das Feld der Stunden, das zu blinken beginnt:



PAIR7EVO – PAIR12 EVO6

- 3) Jetzt die **Rollen-Tasten** drücken, um die Uhrzeit des Tags zu ändern. Nach Einstellung der Uhrzeit den Wert mit der **Taste mit Flammensymbol** bestätigen. Nach der Bestätigung verschiebt sich der Auswahlschalter in das Feld der Minuten, das zu blinken beginnt: Durch Drücken der **Rollen-Tasten** können die Minuten eingestellt werden. Zur Bestätigung die **Taste mit Flammensymbol** drücken.
Nach der Bestätigung wird das Fenster zur Einstellung des Datums und der Uhrzeit automatisch geschlossen und auf dem Display erscheint die Anfangsbildschirmseite.

Bei falscher Bestätigung eines Werts muss die **Menütaste** gedrückt werden, um das Fenster zu verlassen; die Anfangsbildschirmseite wird angezeigt; jetzt den oben beschriebenen Vorgang wiederholen.

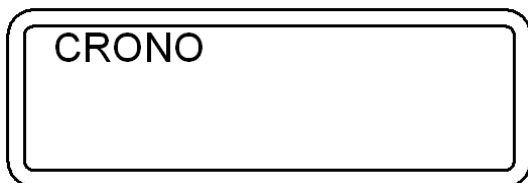
5.4 CRONO: PROGRAMMIERUNG DER EIN- UND AUSSCHALTUNGEN

Das Gerät muss gespeist und der Hauptschalter 0/I auf Position "I" gebracht werden.

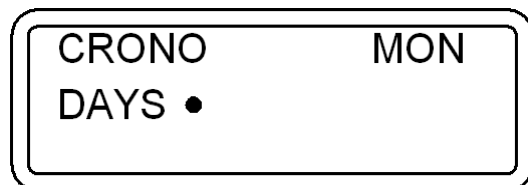
Durch die Funktion CRONO kann die Wochenprogrammierung von bis zu 3 Einschalt- und Ausschaltzyklen zu unterschiedlichen Uhrzeiten für jeden Tag von Montag bis Sonntag vorgenommen werden.

Zur Programmierung den unten dargestellten Vorgang befolgen:

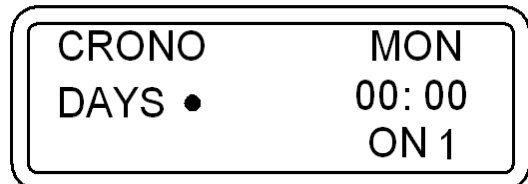
- 1) Zur Anzeige des folgenden Fensters schnell zwei Mal die **Menütaste** drücken:



Nach kurzer Zeit wird auf dem Display die folgende Bildschirmseite erscheinen:



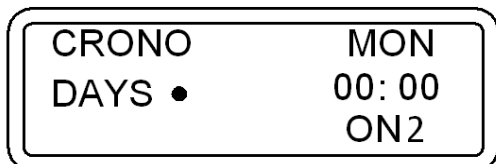
- 2) Die **Rollen-Tasten** drücken, um den Wochentag auszuwählen, an dem die Programmierung vorgenommen werden soll. Jeder kleine Punkt entspricht einem Wochentag (zum Beispiel 1 entspricht Montag, 2 entspricht Dienstag...etc.). Zur Bestätigung der Auswahl des Wochentags, an dem die Programmierung vorgenommen werden soll, die **Taste mit Flammensymbol** drücken. Die folgende Bildschirmseite erscheint; das Feld der Stunden blinkt:



- 3) Jetzt die **Rollen-Tasten** drücken, um die Uhrzeit des Tags, an der das Gerät automatisch eingeschaltet werden soll, auszuwählen (ON1). Nach Einstellung der Uhrzeit den Wert mit der **Taste mit Flammensymbol** bestätigen. Nach der Bestätigung verschiebt sich der Auswahlschalter auf das Feld der Minuten ON1, das zu blinken beginnt. Durch Drücken der **Rollen-Tasten** können die Minuten vor dem Einschalten eingestellt werden. Zur Bestätigung die **Taste mit Flammensymbol** drücken.
- 4) Jetzt die **Rollen-Tasten** drücken, um die Uhrzeit des Tags, an der das Gerät automatisch ausgeschaltet werden soll, auszuwählen (OFF1). Nach Einstellung der Uhrzeit den Wert mit der **Taste mit Flammensymbol** bestätigen. Nach der Bestätigung verschiebt sich der Auswahlschalter in das Feld der Minuten OFF1, das zu blinken beginnt. Durch Drücken der **Rollen-Tasten** können die Minuten der ersten Ausschaltung eingestellt werden. Zur Bestätigung die **Taste mit Flammensymbol** drücken.

So wurde der erste Ein- und Ausschaltzyklus des zuvor ausgewählten Tags programmiert.

Die folgende Bildschirmseite erscheint:



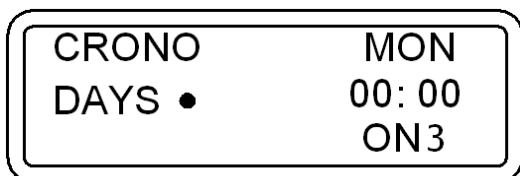
Jetzt kann eine weitere Programmierung für den Tag vorgenommen werden, den Punkt 5-A befolgen.

Wenn hingegen ein zweiter Ein- und Ausschaltzyklus für den Tag programmiert werden soll, den Punkt 5-B befolgen.

PAIR7EVO – PAIR12 EVO6

- 5-A) Die **Menütaste** drücken, um die Bildschirmseite zu verlassen und die Programmierungen der Uhrzeit für die anderen Wochentage vorzunehmen. In diesem Fall die Anleitungen ab dem Punkt 2 des vorliegenden Abschnitts wiederholen.
- 5-B) Die **Rollen-Tasten** drücken, um die Uhrzeit des Tags, an dem das Gerät automatisch zum zweiten Mal (ON2) eingeschaltet werden soll, auszuwählen. Nach Einstellung der Uhrzeit den Wert mit der **Taste mit Flammensymbol** bestätigen. Nach der Bestätigung verschiebt sich der Auswahlschalter auf das Feld der Minuten ON2. Durch Drücken der **Rollen-Tasten** können die Minuten des zweiten Einschaltens eingestellt werden. Zur Bestätigung die **Taste mit Flammensymbol** drücken. Jetzt die **Rollen-Tasten** drücken, um die Uhrzeit des ausgewählten Tags, an dem das Gerät automatisch ausgeschaltet wird, auszuwählen (OFF2). Nach Einstellung der Uhrzeit den Wert mit der **Taste mit Flammensymbol** bestätigen. Nach der Bestätigung verschiebt sich der Auswahlschalter in das Feld der Minuten OFF2. Durch Drücken der **Rollen-Tasten** können die Minuten des zweiten Ausschaltens eingestellt werden. Zur Bestätigung die **Taste mit Flammensymbol** drücken.

So wurde der zweite Ein- und Ausschaltzyklus des zuvor ausgewählten Tags programmiert.
Die folgende Bildschirmseite erscheint:



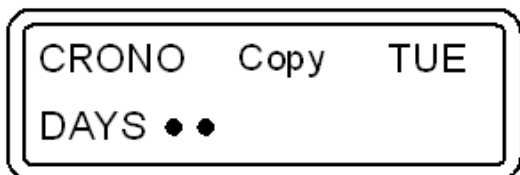
Wenn keine weitere Programmierung für den Tag gewünscht wird, den Punkt 6-A befolgen.
Wenn hingegen ein dritter Ein- und Ausschaltzyklus für den Tag programmiert werden soll, den Punkt 6-B befolgen.

- 6-A) Die **Menütaste** drücken, um die Bildschirmseite zu verlassen und die Programmierungen der Stunden für die anderen Wochentage vorzunehmen. In diesem Fall die Anleitungen ab dem Punkt 2 des vorliegenden Abschnitts wiederholen.
- 6-B) Die **Rollen-Tasten** drücken zum dritten Mal (ON3), um die Uhrzeit des Tags, an dem sich das Gerät automatisch einschaltet, auszuwählen. Nach Einstellung der Uhrzeit den Wert mit der **Taste mit Flammensymbol** bestätigen. Nach der Bestätigung verschiebt sich der Auswahlschalter in das Feld der Minuten ON3. Durch Drücken der **Rollen-Tasten** können die Minuten des dritten Einschaltens eingestellt werden. Zur Bestätigung die **Taste mit Flammensymbol** drücken. Jetzt die **Rollen-Tasten** drücken, um die Uhrzeit des Tags auszuwählen, an dem das Gerät automatisch ausgeschaltet werden soll (OFF3). Nach Einstellung der Uhrzeit den Wert mit der **Taste mit Flammensymbol** bestätigen. Nach der Bestätigung verschiebt sich der Auswahlschalter in das Feld der Minuten OFF3. Durch Drücken der **Rollen-Tasten** können die Minuten des dritten Einschaltens eingestellt werden. Zur Bestätigung die **Taste mit Flammensymbol** drücken.

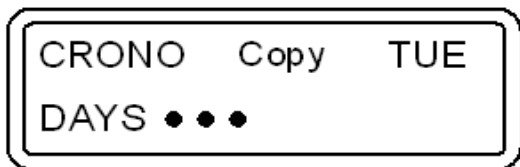
So wurde der dritte und letzte Ein- und Ausschaltzyklus des zuvor ausgewählten Tags programmiert.

Wenn hingegen alle für einen bestimmten Tag vorgenommenen Ein- und Ausschaltprogrammierungen genauso auf den nächsten Tag kopiert werden sollen, ist es ausreichend, die **Gebälsetaste** zu drücken.

Zum Beispiel: Wenn alle für Montag vorgenommenen Programmierungen auf Dienstag kopiert werden sollen, erscheint die folgende Bildschirmseite:



Durch nochmaliges Drücken der **Taste Gebläse** werden alle Programmierungen von Dienstag auf Mittwoch kopiert. Die folgende Bildschirmseite wird angezeigt:



Mit derselben Logik kann die Programmierung auf die folgenden Tage kopiert werden.

7) Zum Beenden der Programmierungsvorgänge ist es ausreichend, die **Menütaste** zu drücken; das Fenster wird verlassen; die Anfangsbildschirmseite wird angezeigt.



ACHTUNG: Das Gerät ignoriert jegliche programmierte Steuerung von ON oder OFF, wenn der eingestellte Wert bei 00:00 liegt. Wenn keine Ein- oder Ausschaltuhrzeit benutzt werden soll, ist die Einstellung des Uhrzeitwerts auf 00:00 ausreichend. Das Gerät ignoriert jede Steuerung ON oder OFF, wenn eine programmierte Ausschaltuhrzeit der Einschaltuhrzeit entspricht bzw. zeitlich vor ihr liegt.

**ACHTUNG:**

Bei programmierten Zündungen immer kontrollieren, dass der Brenntopf sauber und korrekt in seinem Sitz positioniert ist: Die nicht erfolgte Reinigung des Brenntopfs kann die Lebensdauer der Zündkerze verringern und/oder beeinträchtigen, weil sie hoher Temperatur aufgrund der nicht erfolgten Abkühlung ausgesetzt ist. Es wird empfohlen, Ein- und Ausschaltzyklen, aufgrund der Energieeinsparung und des korrekten Betriebs des Gerätes nicht unter zwei Stunden auszuführen.

Aktivierung der Programmierungen:

Nach Rückkehr auf die Anfangsbildschirmseite, muss die **Taste mit Uhersymbol** gedrückt werden, um das Gerät zur Ausführung der Ein- und Ausschaltprogrammierungen zu aktivieren.

Auf dem Display der Hauptbildschirmseite erscheint die Schrift CR.ON und die Abbildung einer Uhr:



Die Programmierung der Uhrzeit ist jetzt aktiviert.



Wenn die Programmierung aktiviert ist (auf dem Display wird die Abbildung einer Uhr angezeigt), ist es nicht möglich, den eventuelle Zusatz-Zeitthermostat zu benutzen (siehe Abs. 8.2).

Deaktivierung der Programmierungen:

Zur Deaktivierung des Geräts, um die eingestellten Ein- und Ausschaltprogrammierungen auszuführen, erneute die **Taste mit Uhersymbol** drücken. Auf dem Display erscheint die Schrift CR.OFF und die Abbildung der Uhr wird nicht mehr angezeigt. Dieser Vorgang verhindert die festgelegte Wochenprogrammierung, aber die vom Nutzer eingestellten Uhrzeiten werden weder gelöscht noch rückgesetzt.

Reset der Programmierungen:

Alle eingegebenen Programmierungen können außerdem rückgesetzt, mit anderen Worten gelöscht werden, wenn auf der Anfangsbildschirmseite die **Taste mit Uhersymbol** circa fünf Sekunden gedrückt wird.



Die Taste so lange nicht loslassen, bis die Aufschrift RESET CRONO erscheint. Nur das Erscheinen der Schrift RESET CRONO gibt die erfolgte Löschung aller zuvor eingegebenen Programmierungen an. Mit aktiver Programmierung wird das Betriebssystem beim Einschalten bzw. die Verbrennungsleistung demjenigen entsprechen, das beim letzten Ausschalten des Gerätes eingestellt war: Die Ausschaltung muss durch die Programmierung und nicht über einen manuellen Eingriff erfolgt sein. Die manuelle Ausschaltung kann ausschließlich bei deaktivierter Programmierung vorgenommen werden. Wenn nach manueller Ausschaltung die Programmierung erneut aktiviert wird, wird sich beim nächsten Zeiteinschalten das Gerät auf der ersten Verbrennungsleistung positionieren.

5.5 LEVEL: EINSTELLUNG DER BETRIEBSSTUFEN

Das Gerät muss gespeist und der Hauptschalter 0/I auf Position "I" gebracht werden.

Ihr Gerät verlässt das Werk mit einem Programm, das einen optimalen Wirkungsgrad der Verbrennung sicherstellt und den Namen **LEVEL 1** trägt.

Werden Pellets mit Verbrennungsrückständen im Brenntopf verwendet, die über der Norm liegen, können andere Stufen gewählt werden:

LEVEL 2: Ist ein Betriebsprogramm, das die Geschwindigkeit der Rauchabsaugung proportional zu allen Brennleistungen beschleunigt. Diese Stufe muss eingestellt werden, wenn der Nutzer eine schwache, hohe und sehr dunkle Flamme wahrnimmt. Achtung: Diese Änderung genehmigt nicht den Gebrauch von nicht normgerechtem Pellets oder den Mangel von Unterdruck am Rauchkanal.

Bei Benutzung von gering gepresstem Pellet bestehen die folgenden Auswahlmöglichkeiten:

LEVEL 0: Ist ein Betriebsprogramm, das die Geschwindigkeit der Rauchabsaugung in den Fällen verringert, in denen gering gepresstes Pellet benutzt wird und/oder mit Rauchkanal mit sehr hohem Unterdruck mehr als 2 mm Wassersäule (20 Pascal).

Der Wert des Pelletverbrauchs bleibt unverändert, unabhängig von der Auswahl der verschiedenen Betriebsstufen. Diese Änderungen werden die Rotation des Rauchabsaugers nur in der WORK-Phase ändern, alle anderen Phasen unterliegen keiner Änderung.

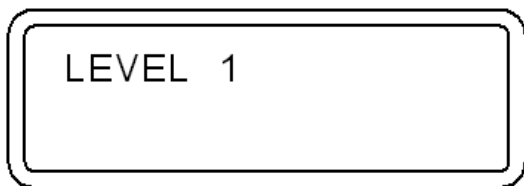
Die gewünschte Stufe (Level) lässt sich wie folgt vorgeben:

1) Schnell drei Mal die **Menütaste** drücken und das folgende Fenster erscheint:



PAIR7EVO – PAIR12 EVO6

Nach kurzer Zeit wird auf dem Display die folgende Bildschirmseite erscheinen:



2) Zur Änderung der Betriebsstufe eine **Rollen-Taste** gedrückt halten und gleichzeitig die andere **Rollen-Taste** drücken.

Zur Einstellung der gewünschten Stufe oder zum Verlassen der Bildschirmseite ist es ausreichend, die **Menütaste** zu drücken; so wird die Anfangsbildschirmseite angezeigt.



Die Stufe kann im Betriebszustand **OFF** oder bei laufendem Gerät eingestellt werden. Wird die Änderung während des Betriebes vorgenommen, ist ein Unterschied in der Flamme sichtbar. Besondere Sorgfalt ist auf die Wahl der für Ihre Anlage am besten geeigneten Betriebsart zu verwenden. Nach der Einstellung der Betriebsart muss unbedingt der Brenntopf gründlich gereinigt werden.

5.6 ROOM CONTROL: ANSCHLUSS MIT DER VORRICHTUNG „ROOM CONTROL“ (SONDERAUSSTATTUNG)

Es wird auf das entsprechende Handbuch der Vorrichtung ROOM CONTROL verwiesen (Sonderausstattung).

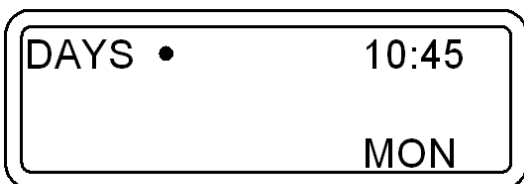
5.7 SHOW CHRONO: ANZEIGEN DER PROGRAMMIERTEN EIN- UND AUSSCHALTZEITEN

Das Gerät muss gespeist und der Hauptschalter 0/I auf Position "I" gebracht werden.

Diese Funktion ermöglicht die Konsultation der vorgenommenen Programmierungen durch die Funktion CHRONO (siehe Abschnitt 5.4).

Die Programmierungen können angezeigt werden, wenn wie folgt vorgegangen wird:

1) Schnell fünf Mal die **Menütaste** drücken, bis das Fenster SHOW CRONO erscheint, nach kurzer Zeit wird die folgende Bildschirmseite erscheinen:



2) Durch wiederholtes Drücken der **Rollen-Taste** links kann gescrollt und alle für jeden Wochentag vorgenommenen Programmierungen konsultiert werden.



Achtung: Programmierte Ein- und Ausschaltzeiten können innerhalb des Menüs SHOW CRONO nicht geändert werden. Dies Menü dient ausschließlich dazu, die über das Menü "CHRONO" eingegebenen oder geänderten Programmierungen anzuzeigen.

6 – GEBRAUCH DES GERÄTES

6.1 BESCHREIBUNG DER BETRIEBSPHASEN

START: Er dauert etwa 20 Minuten. Während dieser Phase ist das Gerät so programmiert, dass es die Flamme zündet. Änderungen der Heizleistung ignoriert das Gerät in dieser Phase. Wenn das Einschalten nicht korrekt erfolgt, ist dies den folgenden Faktoren zuzuweisen: Reinigung des Generators, Rauchabzug besonders kalt, Stromversorgungsschwankungen, Brennstoff zu feucht, was nicht den Richtlinien entspricht (siehe Abs. 3.2).

WORK: Das Gerät arbeitet mit der vom Nutzer entschiedenen Verbrennungs- und Gebläseleistung. Die Zündkerze ist ausgeschaltet.

OFF: Hat eine Dauer von circa 25 Minuten. In dieser Phase erfolgt die Ausschaltung des Geräts, bis zu einer erneuten Einschaltphase. Ziel ist es, die im Brenntopf vorhandene Glut des Pellets auszumachen und das Gerät abkühlen zu lassen. Das Raumgebläse und der Rauchabsauger arbeiten bei Bedarf weiterhin. Nach circa 25 Minuten positioniert sich das Gerät im Stand-by.

6.2 EINSCHALTEN DES OFENS



Vor der Inbetriebnahme des Gerätes muss kontrolliert werden, ob sich alle beweglichen Komponenten an Ort und Stelle befinden. Ebenso müssen Etiketten und anderes selbstklebendes Material von den Scheiben entfernt werden, damit keine dauerhaften Spuren zurückbleiben. Überzeugen Sie sich, ob die Stromanschlüsse fachgerecht ausgeführt sind. Kontrollieren Sie, dass die Tür des Feuerraums immer gut geschlossen ist.

Es schließen sich die folgenden Schritte an:

- 1) Das Gerät elektrisch speisen und den Hauptschalter 0/I in Position "I" bringen.
- 2) Es muss kontrolliert werden, dass das Gerät an den Rauchabzug angeschlossen ist: Wir empfehlen, keine Aluminiumrohre zu verwenden und stets die Abdichtungen zu benutzen. Weitere Informationen werden in dem Abschnitt zum Rauchabzug in dem vorliegenden Benutzungs- und Wartungshandbuch dargestellt.
- 3) Den Behälter mit Pellets befüllen.
- 4) Die **Taste mit Flammensymbol** drücken, um die Einschaltphase zu starten; auf dem Display erscheint die Aufschrift **START**.

Durch wiederholtes Drücken der **Taste mit Flammensymbol** kann die gewünschte Brennleistung eingestellt werden, die erst am Ende der START-Phase aktiv sein wird und deren Dauer bei circa 20 Minuten liegt. In dieser Phase wird jeglicher eingestellter Brennleistungsstand ignoriert, um den korrekten und vom Hersteller voreingestellten Leistungswerten nachzukommen.

Durch wiederholtes Drücken der **Taste Gebläse** können die sechs Geschwindigkeiten des Gebläses eingestellt werden, das erst dann aktiviert wird, wenn der Rauch die festgelegte Temperatur erreicht hat.

Der elektrische Widerstand beginnt sich zu erhitzen und auf den Brenntopf fällt nach einigen Betriebsminuten das erste Pellet. Erst muss sich nämlich die zuvor gänzlich leere Förderschnecke füllen. Beim ersten Einschalten des Gerätes kann 2 Mal die Einschaltphase aus dem unten dargestellten Grund ausgeführt werden: Vor dem zweiten Einschalten entleeren und den Brenntopf absaugen.



ACHTUNG: Während der START-Phase ignoriert das Gerät die Verbrennungsleistungsänderungen, die übertragen oder eingestellt wurden. Nach Ablauf dieser Zeitspanne wird auf dem Display WORK ausgegeben. Während der Arbeitsphase kann die Brennleistung manuell geändert werden.



ACHTUNG: Sollte das Gerät nicht einwandfrei angeheizt werden, ist der Sauberkeitszustand des Brenntopfes und des elektrischen Widerstandes zu prüfen. Sehr wichtig ist die Reinigung des Röhrchens, in dem der Widerstand untergebracht ist; es muss von Ablagerungen und Staub freigehalten werden. Es wird empfohlen, den Vorgang mit einem effizienten Ascheabsauger und bei kaltem Gerät vorzunehmen.

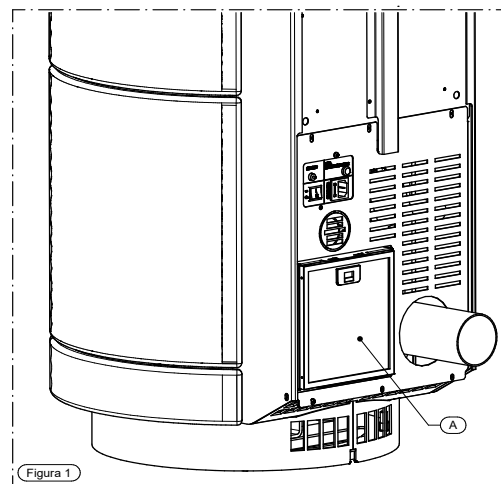
6.3 REGULIERUNG DER VERBRENNUNG UND DES GEBLÄSES

Die Brennleistung des Ofens wird über die **Taste Flamme** eingestellt. Die Brennleistung reguliert die Fallmenge des Pellets. Auf dem Display wird die ausgewählte Verbrennungsleistung angezeigt.

Die Gebläsegeschwindigkeit des Ofens wird über die **Taste Gebläse** eingestellt. Die Gebläsestufe bestimmt die Drehzahl des Ventilators. Ein leichtes Vibrieren im Ofen darf als normal betrachtet werden. Auf dem Display wird die ausgewählte Gebläseleistungsstufe angezeigt.

6.4 FILTER

Diese praktische Vorrichtung verhindert, dass Staub, der in jedem Haushalt vorkommt, in den Kreislauf gerät. Der Filter (im nebenstehenden Bild durch den Buchstaben A gekennzeichnet) befindet sich auf der Rückseite des Gerätes (siehe die nebenstehende Abbildung 1). Durch seine häufigere Reinigung wird sichergestellt, dass während des Betriebs mehr Heißluft bereitgestellt wird (der Filter muss alle 5 Tage mit kaltem Wasser ausgewaschen und getrocknet werden).



6.5 KANALISIERUNG (NUR BEI KANALISIERBARER VERSION)

Regeln für eine korrekte Kanalisierung:

- Verwenden Sie Rohrleitungen, die innen glatt und gegen Dauertemperaturen von mehr als 150°C beständig sind.
- Die Verwendung von innen gewellten Rohren oder Kunststoffrohren ist nicht gestattet.
- Nach unten mit Gefälle abfallende Teilstücke sind untersagt.
- Die Zahl der Kurvenstücke ist so gering wie möglich zu halten (höchstens 4).
- Für ein zufriedenstellendes Ergebnis müssen die Rohrleitungen mit Mineralwolle gedämmt sein, die einer Temperatur von mindestens 150°C standhalten.
- Leicht entzündliche Materialien sind in einem Abstand von mindestens 20 cm zu den Kanalisierungsrohren zu halten.
- Jede Einengung des Rohrquerschnitts im Vergleich zum Austrittsdurchmesser ist untersagt.
- Es dürfen keine Vorrichtungen eingebaut werden, mit denen die Kanalisierung vollständig geschlossen werden kann.

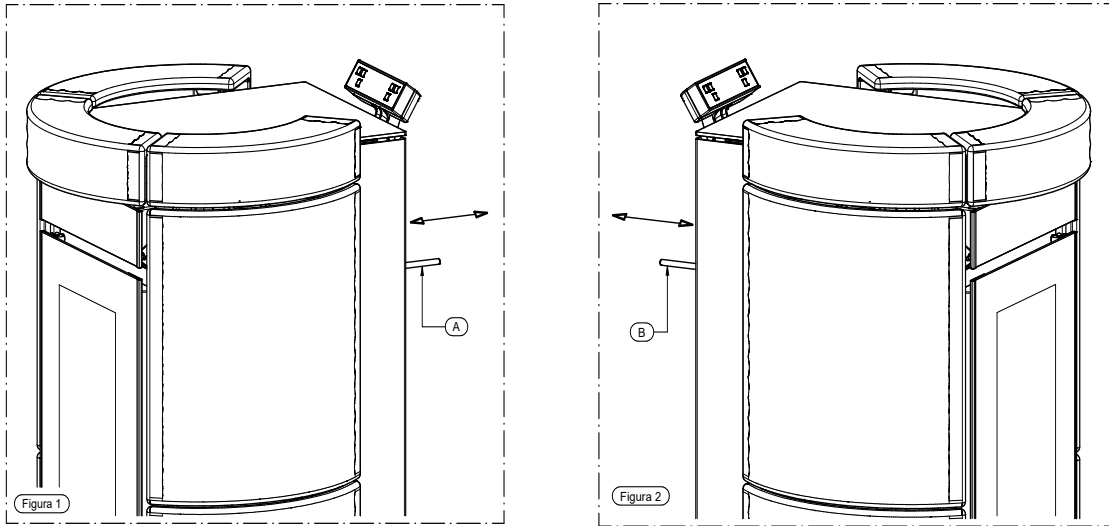
Beide Anschlussringe für die Kanalisierung sind im Lieferzustand des Gerätes bereits montiert.

Die Heißluft kann vorne oder hinten am Gerät kanalisiert werden, je nachdem, wie die 2 in den Abbildungen 1 und 2 gezeigten Hebel positioniert werden; für die vollständige oder teilweise Kanalisierung der Luft im Rohr hinten rechts Hebel A (Abbildung 1) betätigen. Für die vollständige oder teilweise Kanalisierung der Luft im Rohr hinten links den Hebel B betätigen (Abbildung 2).



ACHTUNG: Werden einer oder beide Kanalführungsringe nicht für die Luftkanalisierung benutzt, müssen die Kanalisierungshebel (a) und (b) zum vorderen Teil des Gerätes umgelegt werden. Im hinteren Teil des Gerätes dürfen sich somit keine Gegenstände und/oder Materialien befinden, die durch die extrem heiße Luft Schaden nehmen können, die bei einer Fehlposition des Kanalisierungshebels (also umlegen zur Rückseite des Gerätes) herangeführt wird. Verwiesen wird auch auf die Ausführungen des Abschnitts 4.1.

ACHTUNG: Die Kanalisierungshebel erreichen sehr hohe Temperaturen. Zu ihrer Bedienung ist deshalb die Verwendung des beigefügten Handschuhs vorgeschrieben.



6.6 AUSSCHALTEN DES GERÄTES

Ausgeschaltet wird das Gerät, indem die **Flammentaste** solange betätigt wird, bis die Leistungsbalken auf dem Display verschwinden und OFF erscheint.



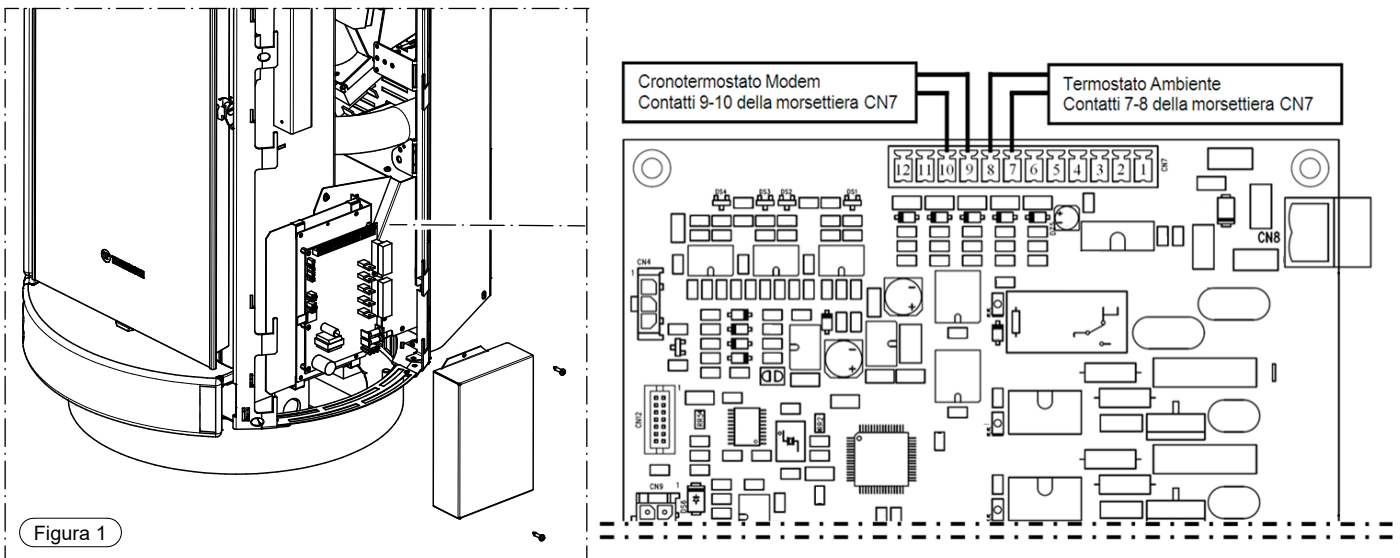
Zum Ausstellen des Generators NICHT den Stromstecker aus der Dose ziehen. Dabei könnte Rauch entstehen, der möglicherweise wegen der baulichen Beschaffenheit des Rauchkanals wird. Die Phase OFF dauert etwa 25 Minuten.

7 – RAUMTHERMOSTAT / ZUSÄTZLICHER ZEITTHERMOSTAT

Das Gerät kann mit einem zusätzlichen Raumthermostat oder einem zusätzlichen Zeitthermostat verbunden werden:

---> Für den zusätzlichen Raumthermostat die Klemmen 7-8 des Klemmenblocks CN7 direkt auf der Platine anschließen, wie in Abbildung 1 gezeigt.

---> Für den zusätzlichen Zeitthermostat - Modem die Klemmen 9-10 des Klemmenblocks CN7 direkt auf der Platine anschließen, wie in Abbildung 1 gezeigt.



LEGENDA	LEGENDE
Cronotermostato Modem Contatti 9-10 della morsettiera CN7	Zeitthermostat - modem Kontakte 9-10 des Klemmenblockes CN7
Termostato Ambiente Contatti 7-8 della morsettiera CN7	Raumthermostat Kontakte 7-8 des Klemmenblockes CN7



Diese Tätigkeit ist von beruflich ausgebildeten Fachleuten gemäß Erlass Nr. 37 vom 22. Januar 2008 nach den einschlägigen Vorschriften auszuführen. Zuvor ist sicherzustellen, dass das Stromkabel von der Steckdose abgezogen ist.



Die Kontakte werden als "SAUBERE" Kontakte definiert und dürfen niemals mit Spannung gespeist werden. Es ist streng untersagt, die oben genannten Klemmen mit Spannungen jedweder Art zu versorgen, weil die Steuerplatine dauerhaften Schaden nehmen würde. Dieser Schaden ist nicht von der GEWÄHRLEISTUNG gedeckt.

7.1 BETRIEB MIT ZUSÄTZLICHEM RAUMTHERMOSTAT (nicht in der Grundausstattung enthalten)

Es ist möglich, einen zusätzlichen Raumthermostat zu installieren, der so an die Platine anzuschließen ist, wie in Abbildung 1 gezeigt. Der Raumthermostat arbeitet nach dem folgenden Prinzip:

-Wenn die Raumtemperatur den eingestellten Wert erreicht (nur in der Phase WORK), stellt der Thermostat den Kontakt her, das Gebläse wird in die unterste Stufe gefahren und das Gerät in die geringste Verbrennungsleistung umgeschaltet. Dieser Zustand wird auf dem Display durch das Blinken des Gebläsebalkens und des Balkens für die Verbrennungsstufe kenntlich gemacht: Erteilte Befehle ignoriert das Gerät in dieser Phase. Im Betrieb mit Raumthermostat wird das Gerät nicht abgeschaltet, was sich positiv auf den Energieverbrauch und die Lebensdauer des Zündwiderstandes auswirkt. Wenn die Raumtemperatur absinkt, unterbricht der Thermostat den Kontakt und das Gerät nimmt wieder den Betrieb mit der ursprünglichen Heizleistung und Gebläsegeschwindigkeit auf. Mit dem Raumthermostat kann automatisch das Gerät mit der Programmierung durch CRONO eingeschaltet werden.



ACHTUNG: Die Kontakte, die für den Anschluss an den Raumthermostat zu verwenden sind, müssen Arbeitskontakte vom Typ N.O. ("normalerweise geöffnet") sein. Der Thermostat muss eine thermische Hysterese von über 2°C haben.
Der zusätzliche Raumthermostat kann nicht verwendet werden, wenn die Vorrichtung „Room Control“ eingesetzt wird.

7.2 BETRIEB MIT ZUSÄTZLICHEM ZEITHTERMOSTAT (NICHT IN DER GRUNDAUSSTATTUNG ENTHALTEN)

Es ist möglich, alternativ zum Raumthermostat einen Zeitthermostat zu installieren, der - wie in Abbildung 1 gezeigt - an die Platine angeschlossen wird. Wird dieser Ausgang benutzt, so wird bei der Herstellung des Kontaktes durch den Zeitthermostat der STARTVORGANG eingeleitet, während bei der Unterbrechung desselben Kontaktes der AUSSCHALTZYKLUS veranlasst wird. Das Gerät fährt beim Einschalten mit denselben Betriebseinstellungen (Heizleistung - Gebläsestufe), die beim letzten Ausschalten des Gerätes gegolten hatten.

ACHTUNG: Das Zeitthermostat benutzen und nur die Ein- und Ausschaltzeiten bis maximal 3 Tageszyklen programmieren, ohne die gewünschte Temperatur einzustellen, oder diese auf den höchsten vom Zeitthermostat erlaubten Wert einstellen.

Zur vorgegebenen Uhrzeit wird der Kontakt des Zeitthermostats unterbrochen und der Ausschaltzyklus des Gerätes eingeleitet. Analog wird der Kontakt zur vorgegebenen Einschaltzeit hergestellt und der Startvorgang eingeleitet. Mit dem Zeitthermostat lassen sich die Uhrzeiten und die Tage für die Ein- und Ausschaltung des Gerätes programmieren. Es ist also möglich, das vorübergehende Ausschalten des Gerätes ausschließlich zeitlich zu programmieren.

Das Gerät in diesem Fall nicht in Abhängigkeit von der Raumtemperatur ausschalten.

Wenn das Außen-Zeitthermostate benutzt wird, kann die Funktion „CRONO“ nicht benutzt werden.



ACHTUNG: Jede Gewährleistung für die Lebensdauer des elektrischen Widerstandes wird ausgeschlossen, wenn dieser durch zu viele Zündvorgänge überbeansprucht wird. Es wird deshalb empfohlen, nicht die gewünschte Raumtemperatur oder nicht die höchste vom Zeitthermostat unterstützte Raumtemperatur einzustellen, um dieser Gefahr vorzubeugen.
Der zusätzliche Raumthermostat kann nicht verwendet werden, wenn die Vorrichtung „Room Control“ im Modus „Switch Mode“ eingesetzt wird.

ACHTUNG: Die Kontakte für den Anschluss an den Zeitthermostat müssen Schließerkontakte vom Typ NO ("normalerweise geöffnet") sein.

ACHTUNG: Bei Anschlüssen an den Zeitthermostat ist Thermorossi S.p.a. nicht haftbar für Fehlzündungen, austretenden Rauch oder Defekte an den Zündkomponenten. Bei der Programmierung der Einschaltungen muss immer sichergestellt sein, dass der Brenntopf sauber ist und richtig sitzt: Zulässig sind höchstens 3 Ein- und Ausschaltvorgänge am Tag. Die thermische Hysterese des Zeitthermostats darf 2°C nicht unterschreiten.

8 – REINIGUNG UND WARTUNG

8.1 VORBEMERKUNG

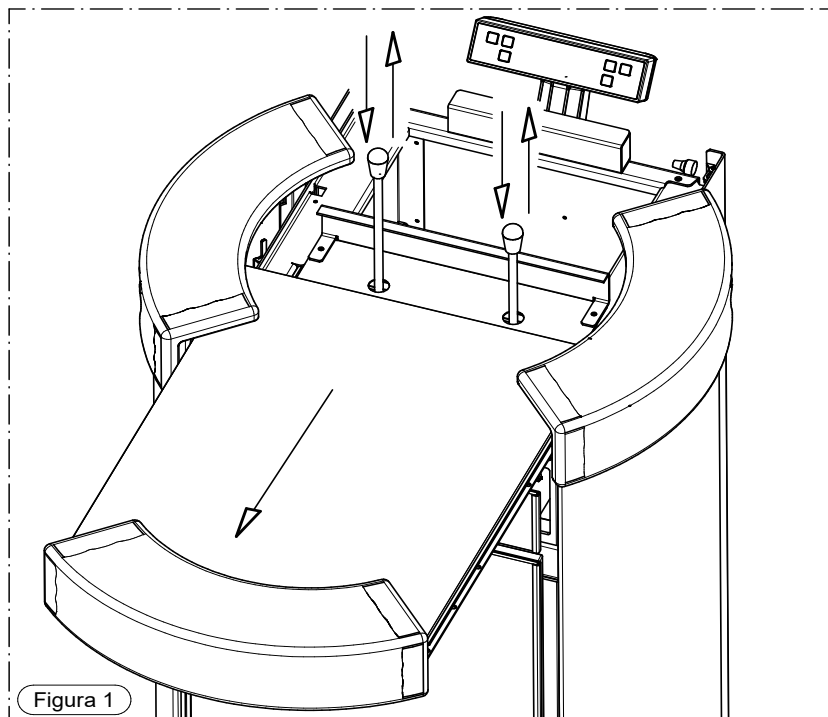


Vor jeglichem Eingriff muss das Gerät ausgeschaltet und von der Stromversorgung getrennt werden. Ihr Gerät muss gewartet werden. Notwendig sind grundlegende und einfachste, allerdings häufig vorzunehmende Kontrollen und Generalreinigungen. Ziel ist es, stets den einwandfreien und sicheren Betrieb und einen optimalen Wirkungsgrad sicherzustellen. Wird das Produkt länger nicht benutzt, müssen vor erneuter Nutzung Rauchkanal und Rauchabzug im Allgemeinen auf freien Durchgang überprüft werden. Die nachstehenden Angaben müssen genau befolgt werden: Ihre Missachtung kann dem Produkt, der Anlage, Sachwerten und den Benutzern des Wärmeerzeugers schwere Schäden zufügen. Die Missachtung der Reinigungs- und Wartungsanweisungen führt zum sofortigen Erlöschen der Gewährleistung. Achtung: Das Gerät darf nicht nass werden, nicht die nassen Hände elektrischen Teilen annähern. Keine heiße Asche ansaugen: Das verwendete Sauggerät kann dabei Schaden nehmen. Alle in diesem Handbuch beschriebenen Reinigungen müssen bei erkaltetem Gerät ausgeführt werden.



8.2 REINIGUNG UND WARTUNG DES GERÄTES

Die angegebenen Reinigungs- und Wartungstätigkeiten können vom Betreiber des Gerätes ausgeführt werden.



TÄGLICH Den Brenntopf **B** von Verbrennungsrückständen säubern, Brenntopf **B** und Katalysator **A** wieder korrekt einbauen (Abb. 2, 2A, 2B). Zum Öffnen und Schließen der Tür ist das im Lieferumfang enthaltene Werkzeug zu benutzen (siehe Abschnitt 4 - in Abb. 2A ist ein sauberer Brenntopf dargestellt). **ACHTUNG:** Überzeugen Sie vor jeder Inbetriebnahme, dass der Brenntopf einwandfrei gereinigt ist. Säubern Sie den Brenner bei Bedarf sorgfältig mit einem Sauger. Besonders sorgfältig ist der Bereich in der Nähe der Zündkerze zu reinigen: dadurch wird ein einwandfreier Betrieb des Gerätes sichergestellt.

ALLE 3 TAGE Die Stangen zum Ausbürsten der Rohre einige Male anheben und wieder fallen lassen (Abbildung 1). Für den Zugriff auf die Rohrauskratzer muss zunächst der Pelletbehälterdeckel abgenommen werden.

ALLE 5 TAGE Den Raumlufffilter auf der Geräterückseite reinigen (Abbildung 6).

WÖCHENTLICH Asche aus den Aschebehältern entfernen **V** und **V1** die Asche (Abbildung 2B, Abbildung 3): Zum Zugriff auf den Behälter **V** ist es ausreichend, den Brenntopf **B** und den Katalysator **A** aus ihrem Sitz anzuheben.

14-TÄGIG Das "T"-Stück des Rauchablasses an der Eingangsstelle des Gerätes reinigen.

MONATLICH Die mit A1 bezeichnete Öffnung inspizieren und reinigen (Abbildung 5). Für den Zugriff die Tür öffnen, den Aschekasten entnehmen und das Abschlusselement anheben.

MONATLICH Prüfen, ob der Rauchabzug, insbesondere in den anfänglichen Teilstücken, von Ascheablagerungen frei ist.

MONATLICH Bei entleertem Pelletbehälter den Staub absaugen, der sich auf dem Boden angesammelt hat.

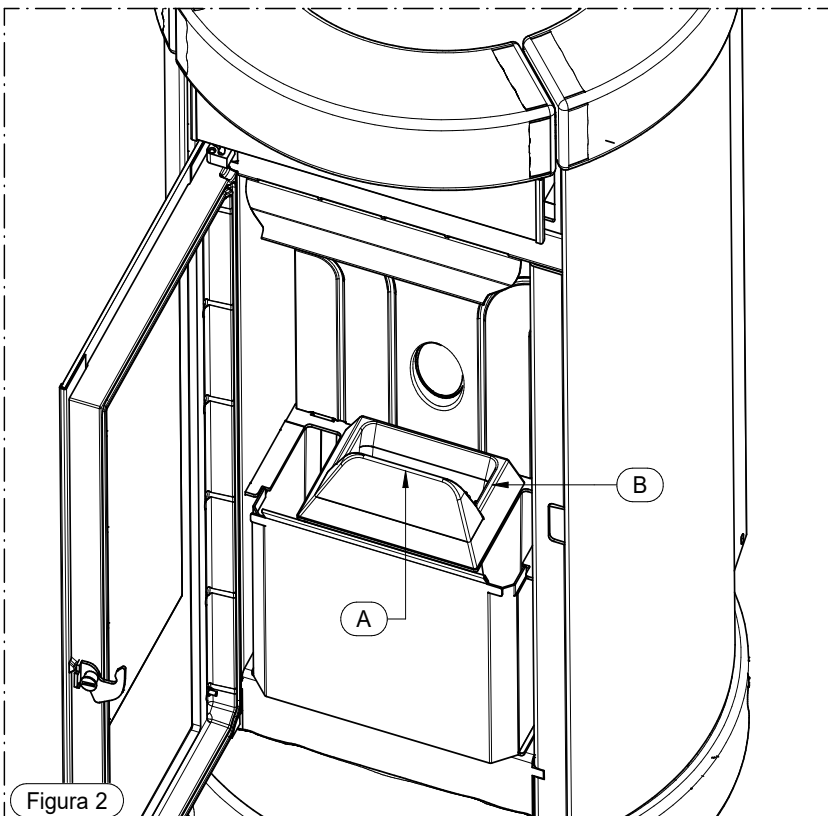
ALLE 3 MONATE die Rauchkanäle reinigen und die Kanäle auf Dichtigkeit prüfen.

2 MAL IM JAHR Den Rauchkanal reinigen und sicherstellen, dass der Rauchabzug abgedichtet ist.

2 MAL IM JAHR Die Rückseite des Brennraumes herausnehmen (Abb. 4A, 4B, 4C), indem man sie anhebt und in Richtung der Gerätaußenseite dreht. Dann wird die Reinigung vorgenommen.

AM ENDE DER WINTERSAISON ODER BEI BEDARF

Eine gründliche Reinigung des Feuerraums des Gerätes vornehmen; dazu Bürsten und Saugergeräte benutzen. Ein Staubsauger vereinfacht das Entfernen der Asche. Die Scheibe muss mit einem feuchten Tuch oder einem Stück Zeitung gereinigt werden, das zur Kugel geknüllt, befeuchtet und durch die Asche geführt worden ist. Reiben Sie die Scheibe solange ab, bis sie restlos sauber ist. Die Glasscheibe darf nicht gereinigt werden, während das Gerät läuft. Die Glasscheibe bleibt einigermaßen sauber, wenn der Katalysator - wie in Abbildung 2A dargestellt -, korrekt in den Brenner montiert wird.



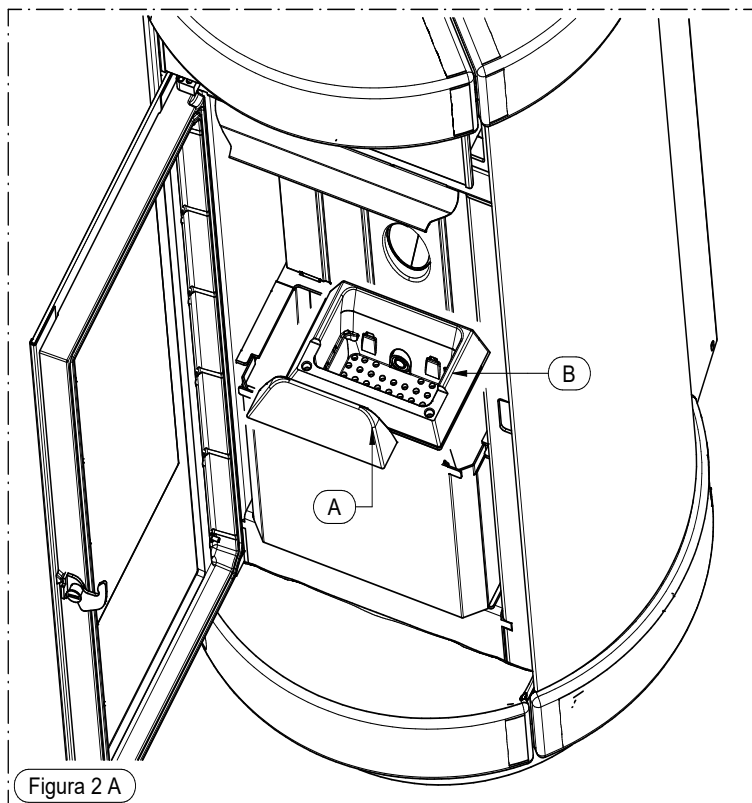


Figura 2 A

Die Frontprofile, die Glasscheiben und die Verkleidung müssen bei erkaltetem Gerät mit einem weichen, speziell für empfindliche Flächen (wie Linsen, Brillen, Monitore...) geeigneten Mikrofasertuch und reinem Wasser gereinigt werden. ACHTUNG: Die tägliche Ablagerung von Ruß und Verbrennungsrückständen auf der Scheibe ist als normal anzusehen.

Beim Öffnen der Tür ist es normal, dass etwas Asche zu Boden fällt. ACHTUNG: Nach der Reinigung ist obligatorisch mit Sorgfalt zu kontrollieren, ob die "Tür der Verbrennungskammer" richtig geschlossen und dicht ist. ACHTUNG: Der Wärmeerzeuger, der Rauchkanal und der Rauchabzug müssen nach den obigen Vorgaben gereinigt werden. Es dürfen unter keinen Umständen entzündliche Produkte verwendet werden, weil daraus Gefahrensituationen entstehen können. Wird die Wartung nicht oder nur teilweise vorgenommen, kann das Gerät nicht einwandfrei arbeiten. Dadurch bedingte Probleme führen augenblicklich zum Erlöschen der Gewährleistung. ACHTUNG: Wenn das Gerät länger als einen Monat nicht benutzt wird, müssen das Gerät, der Rauchkanal und der Rauchabzug sorgfältig gesäubert werden. Vor dem erneuten Einschalten ist außerdem zu prüfen, ob sie zugesetzt sind (z. B. durch Vogelnester).

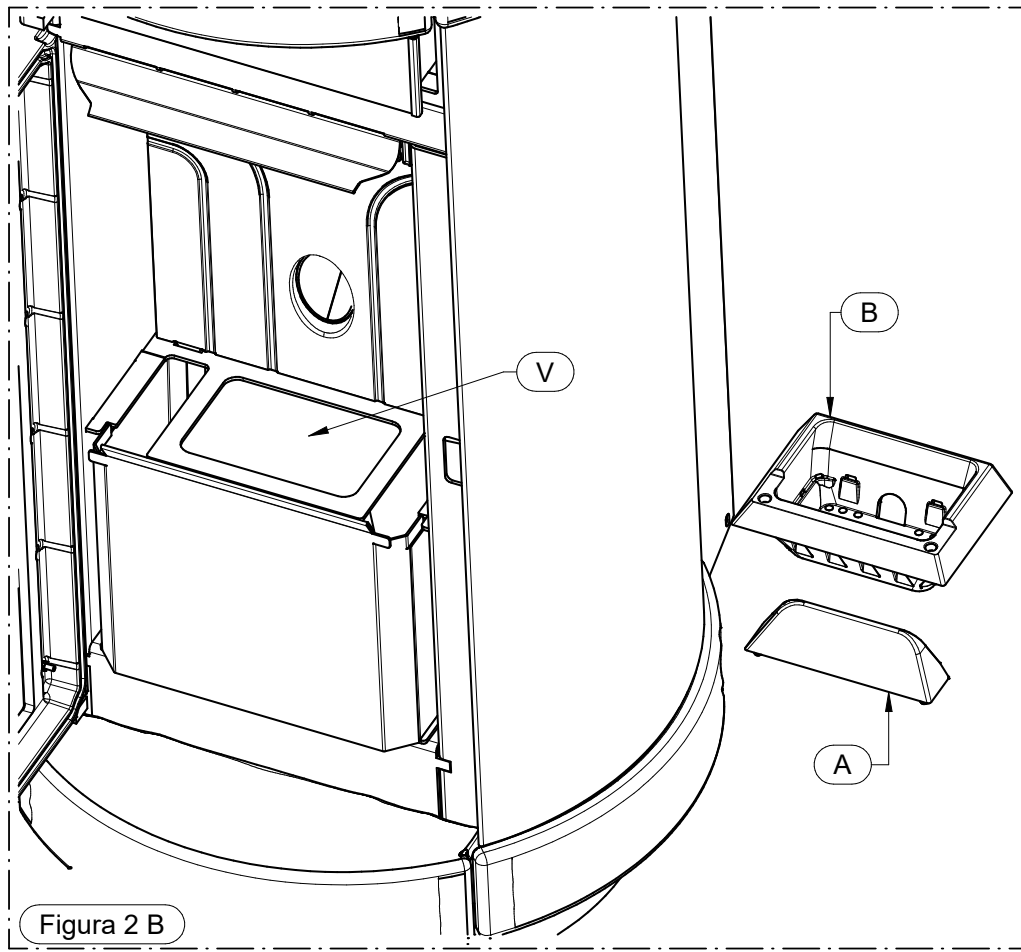


Figura 2 B

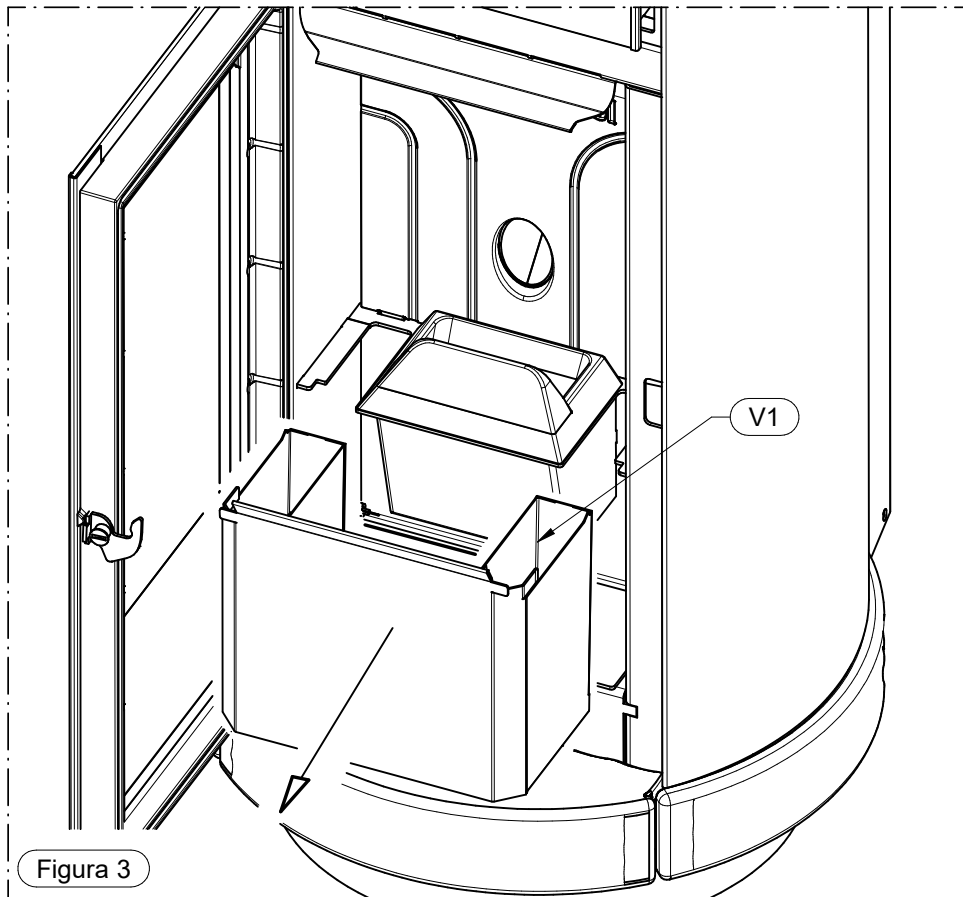


Figura 3

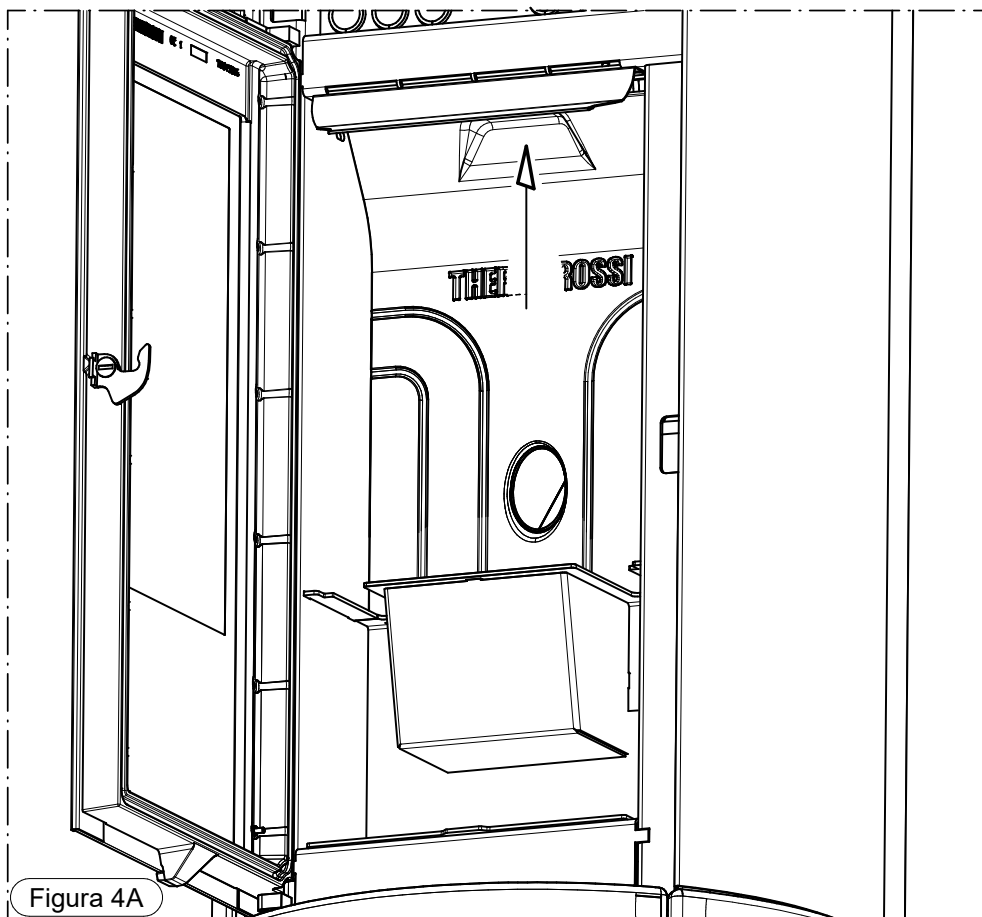
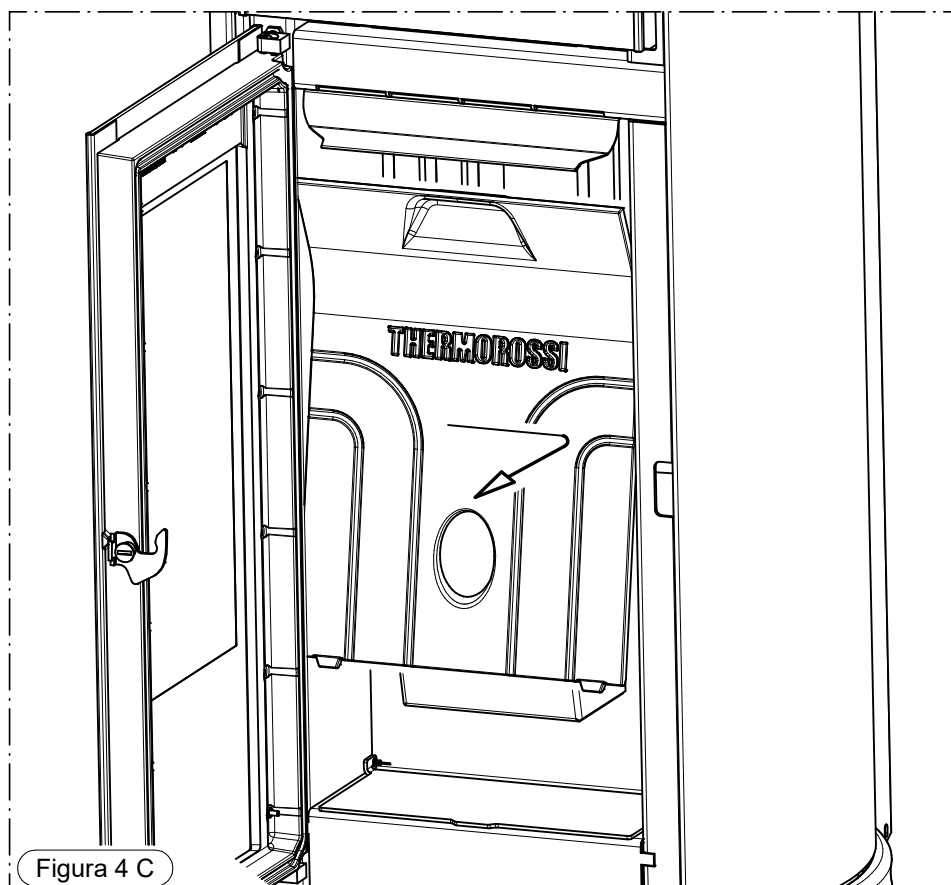
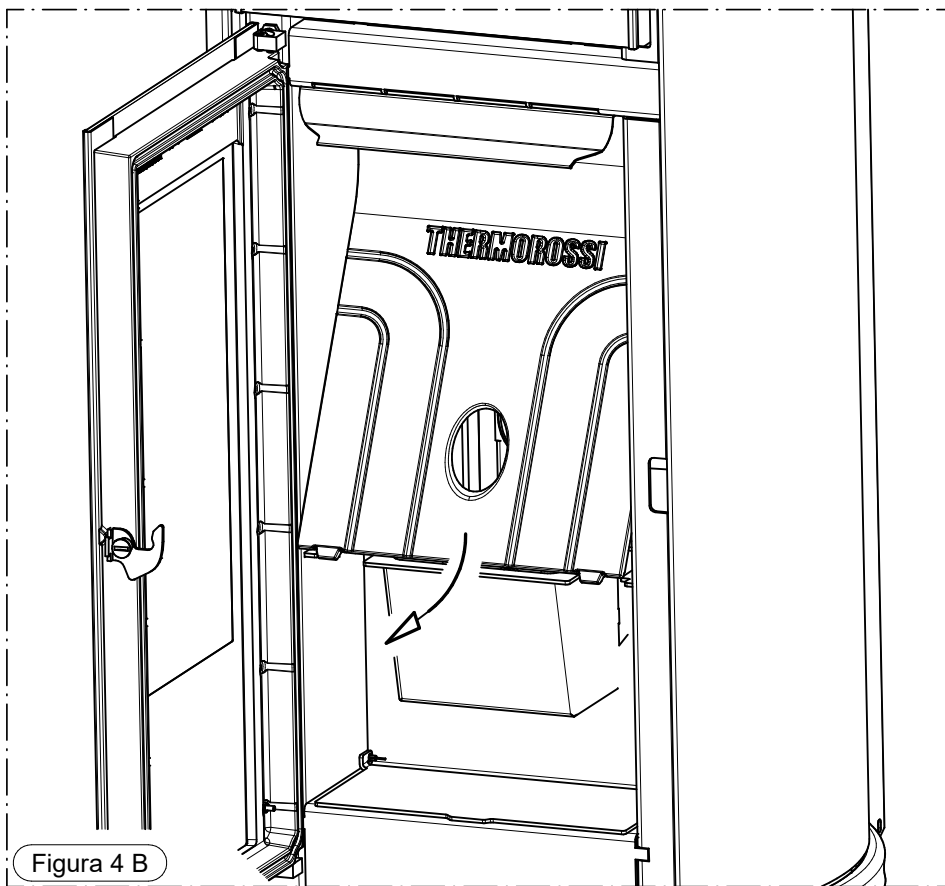
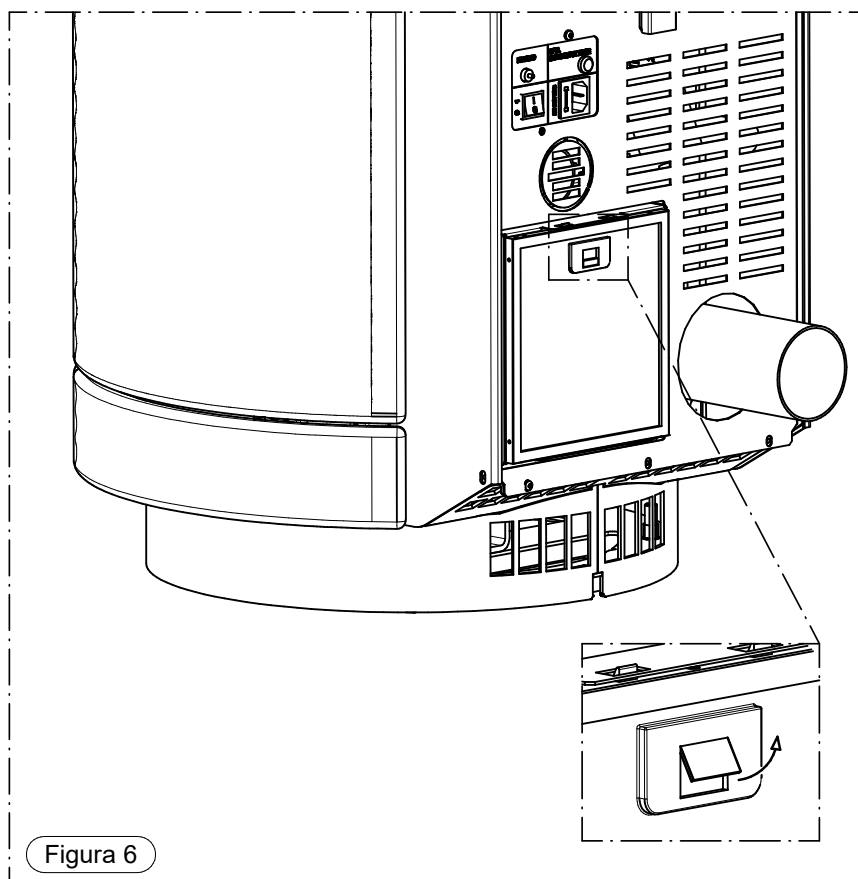
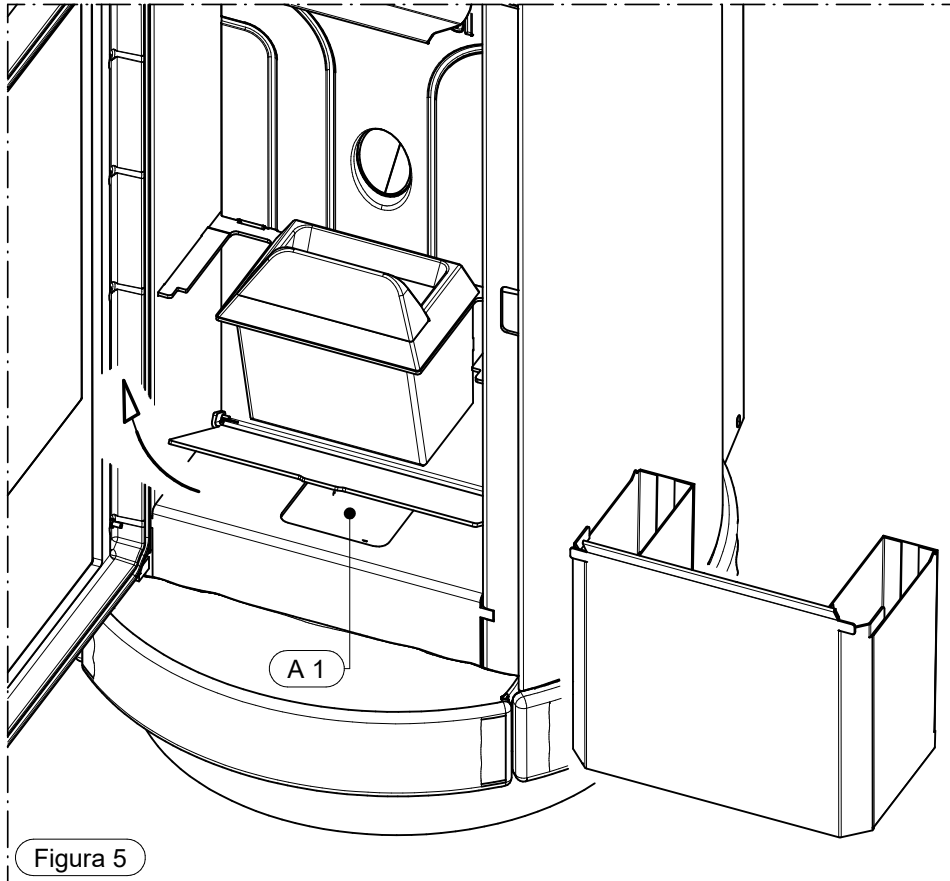
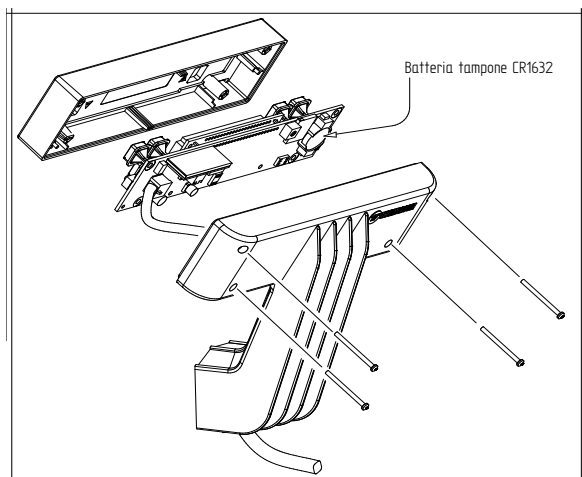


Figura 4A





8.3 AUSTAUSCH DER PUFFERBATTERIE BEIM BEDIENFELD



Innerhalb des Bedienfeldes befindet sich eine Pufferbatterie des Typs CR1632. Wenn die Uhrzeit und die Programmierung nicht gespeichert bleiben (diese Fehlfunktion gilt nicht als Defekt, weil sie auf normalem Verschleiß oder Verbrauch beruht), ist der Wechsel der Batterie fällig. Dazu die vier Schrauben auf der Rückseite des Bedienfeldes entfernen. Die Altbatterie muss nach ihrer Entfernung auf sichere Weise entsorgt werden.

Legenda	Legende
Batteria tampone CR1632	Pufferbatterie CR1632



Diese Tätigkeit ist von beruflich ausgebildeten Fachleuten gemäß Erlass Nr. 37 vom 22. Januar 2008 nach den einschlägigen Vorschriften auszuführen. Zuvor ist sicherzustellen, dass das Stromkabel von der Steckdose abgezogen ist.

9 – RAUCHGASFÜHRUNG UND BELÜFTUNG DER RÄUMLICHKEITEN

9.1 VORBEMERKUNG



Aufgrund der zahlreichen Unfälle, die sich wegen des schlechten Zustandes von Rauchabzügen in Privatwohnungen ereignen, haben wir den folgenden Abschnitt aufgenommen, der den Installateur bei seiner Aufgabe unterstützen soll, alle zur Beseitigung entstehender Verbrennungsgase bestimmte Elemente zu prüfen.

Die Rauchgasabführung muss der Norm UNI 10683 entsprechen und nach den Vorgaben des Gesetzeserlasses 37 vom 22.1.2008 ausgeführt sein. Die Richtwerte der Norm müssen eingehalten sein, insbesondere muss der Rauchabzug den Brandschutzbestimmungen genügen (und somit der Wirkung eines Brandes standhalten. Im Brandfall bitte sofort die Feuerwehr rufen). Das vorstehende Kapitel darf nicht als Ersatz für die Normen UNI 7129, UNI 10683 und EN 14785 verstanden werden. Der Fachinstallateur muss auf jeden Fall im Besitz der obigen Normen in der neuesten Fassung sein. Die dort enthaltenen Angaben sind genau umzusetzen: Die Missachtung kann den Benutzern des Wärmeerzeugers, dem Produkt selbst und anderen Sachwerten schweren Schaden zufügen.



9.2 BELÜFTUNG DER RÄUMLICHKEITEN



ACHTUNG: Wenn Saugzuggebläse oder andere Geräte in dem gleichen Raum betrieben werden, in dem auch das Produkt installiert ist, können Probleme mit dem Betrieb des Produktes auftreten.

ACHTUNG: Weder die Belüftungsöffnungen, noch die Lufteinlässe des Gerätes dürfen verschlossen werden.

Es ist unabdingbar, dass im Aufstellungsraum des Gerätes eine ausreichende Luftmenge garantiert ist, welche die Verbrennungsluftzufuhr des Gerätes und die Raumbelüftung sicherstellt. Die natürliche Luftzufuhr muss auf direktem Wege über dauerhafte, in den äußeren Abschlusswänden angelegte dauerhafte Öffnungen oder über einzelne oder gemeinsam genutzte Lüftungskanäle erfolgen.

Die Zuluft muss im Außenbereich fernab von Verschmutzungsquellen entnommen werden. Die Wandöffnungen müssen die folgenden Voraussetzungen erfüllen:

- sie müssen einen freien Strömungsquerschnitt von mindestens 6cm² pro kW installierter Wärmebelastung aufweisen, der Mindestquerschnitt beträgt 100cm²;
- sie müssen so beschaffen sein, dass die Öffnungseingänge sowohl innen als auch außen an der Wand nicht zugesezt werden können;
- sie müssen durch Gitter oder ähnliche Systeme geschützt sein, ohne dass dadurch der offene Querschnitt herabgesetzt wird;
- sie müssen nahe dem Bodenniveau an einer Stelle gelegen sein, wo sie den einwandfreien Betrieb der für die Abführung der Verbrennungsprodukte zuständigen Vorrichtungen nicht behindern. Können die Öffnungen nicht an solcher Stelle positioniert werden, muss der offene Belüftungsquerschnitt um mindestens 50% erhöht werden.

LUFTZUFUHR AUS ANGRENZENDE RÄUMEN

Die Luftzufuhr kann unter den folgenden Voraussetzungen auch aus einem angrenzenden Raum sichergestellt werden:

- der angrenzende Raum muss direkt und gemäß den Vorgaben aus den obigen Abschnitten belüftet sein;
- im zu belüftenden Raum dürfen nur Geräte installiert sein, die mit Rauchführungen verbunden sind;
- der angrenzende Raum darf nicht als Schlafzimmer genutzt werden oder zum Gemeinschaftseigentum der Immobilie gehören;

- der angrenzende Raum darf nicht brandgefährlich sein, wie etwa Schuppen, Garagen, Brennstofflager usw;
- der angrenzende Raum darf nicht aufgrund einer entgegengesetzten Zugwirkung im Verhältnis zum Raum, der belüftet werden soll, Unterdruck aufweisen; (die entgegen gesetzte Zugwirkung kann bedingt sein durch ein anderes, mit Brennstoff befeuertes, Luft verbrauchendes Gerät im Raum, durch einen Kamin oder durch eine Sauganlage ohne eigenen Lufteinlass);
- die Luft muss ungehindert über dauerhafte Öffnungen, deren Kernquerschnitt insgesamt den vorstehend genannten Wert nicht unterschreiten darf, vom angrenzenden Raum dem zu lüftenden Raum zuströmen können. Diese Öffnungen können auch geschaffen werden, indem man die Schlitzte zwischen Tür und Fußboden vergrößert.

9.3 RAUCHGASABZUG



Rauchkanal, Rauchabzug, Kamin und Schornstein (definiert als Anlage zur Abführung der Verbrennungsprodukte) sind Bestandteile der Wärmeanlage und müssen den Gesetzesbestimmungen (DM 37/08 - früheres Gesetz 46/90) sowie den spezifischen Installationsvorschriften für den jeweiligen Brennstoff entsprechen. Kamine, Öfen und Grille dürfen nicht in Räumlichkeiten installiert werden, in denen sich funktionierende Gasgeräte des Typs A und B befinden (für die Einstufung siehe UNI 10642 und UNI 7129). Die Verbindung zwischen dem Gerät mit Zulufbedarf und dem Rauchabzug darf Rauchgas nur von einem Wärmeerzeuger beziehen.

9.3.1 KAMINARTEN

Für die Bauweise der Kamine gelten die folgenden Definitionen:

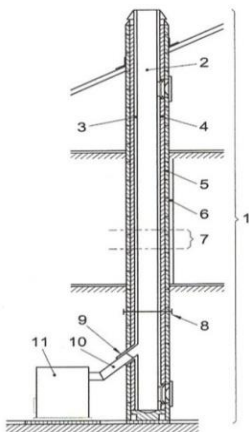
- System: Kamin mit einer Kombination aus abgestimmten Komponenten (Innenrohr, Dämmung, Außenmantel etc...), die von einem einzelnen Hersteller hergestellt oder spezifiziert werden und eine CE-Zertifizierung gemäß der einschlägigen Norm besitzen;
- Verbundkamin: Vor Ort installierter oder gebauter Kamin aus einer Kombination aufeinander abgestimmter Komponenten wie Innenrohr (direkt mit den Rauchgasen in Berührung kommende Wand), eventueller Dämmung und Außenmantel (Wand), die von verschiedenen Herstellern oder aus einer Hand geliefert werden können;
- Intubierung: Eingezogen wird eine spezifische Rauchführung aus nicht brennbarem Material in einen bestehenden Kanal (auch wenn dieser neueren Baudatums ist), der frei ist und ausschließlich für diese Funktion genutzt wird.

9.3.2 BESTANDTEILE RAUCHABZUG / RAUCHGASSYSTEM



Bestandteile und Nebenelemente eines Kamins

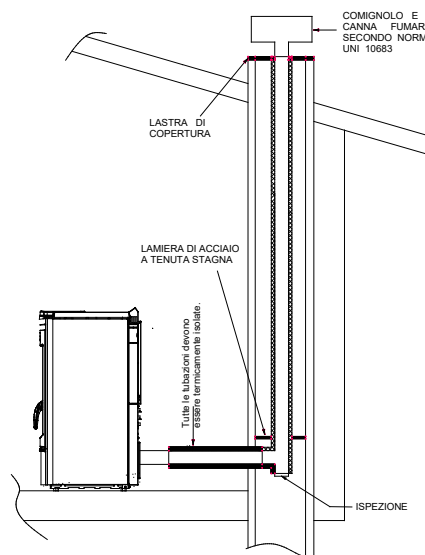
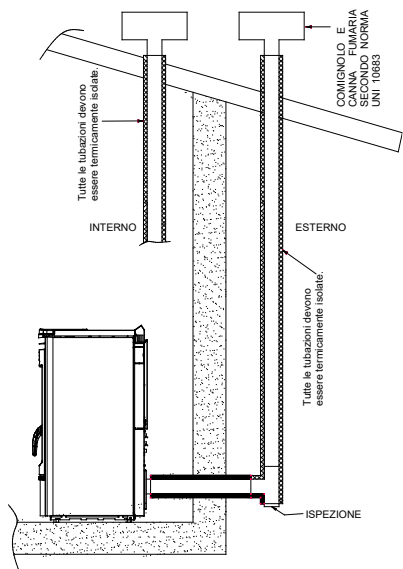
- 1 Kamin
- 2 Abströmweg
- 3 Rauchführung
- 4 Wärmedämmung
- 5 Außenwand
- 6 Mantel oder Verkleidung
- 7 Kaminelement
- 8 Mehrwandiger Kamin
- 9 Verbindungsstück Des Kamin
- 10 Rauchkanal
- 11 Wärmegenerator



Jeder Kamin muss mindestens aus den von der Norm UNI EN 10683 vorgegebenen Komponenten bestehen, die auch in der Abbildung links dargestellt sind.

In jedem Fall verboten ist die Rauchabführung über die Wand, also über die Fassade der Gebäudewand ohne Kamin / Rauchkanal / Rauchführung, mit dem / der die Verbrennungsprodukte zum Dach geführt werden.

LEGENDA	LEGENDE
COMIGNOLO E CANNA FUMARIA SECONDO NORMA UNI 10683	SCHORNSTEIN UND RAUCHKANAL NACH DER NORM UNI 10683
INTERNO	INNEN
ESTERNO	AUSSEN
LASTRA DI COPERTURA	ABDECKPLATTE
LAMIERA DI ACCIAIO A TENUTA STAGNA	DICHT SCHLIESSENDES STAHLBLECH
Tutte le tubazioni devono essere termicamente isolate	Alle Rohrleitungen müssen wärmegeämmt sein
ISPEZIONE	INSPEKTIONSSTELLE



9.3.3 KONTROLLEN VOR INSTALLATION DES GERÄTES

Der Kunde, der den Ofen betreibt, muss eine "Konformitätsbescheinigung des Rauchabzuges" besitzen (Ministerialerlass Nr. 37 vom 22. Januar 2008).

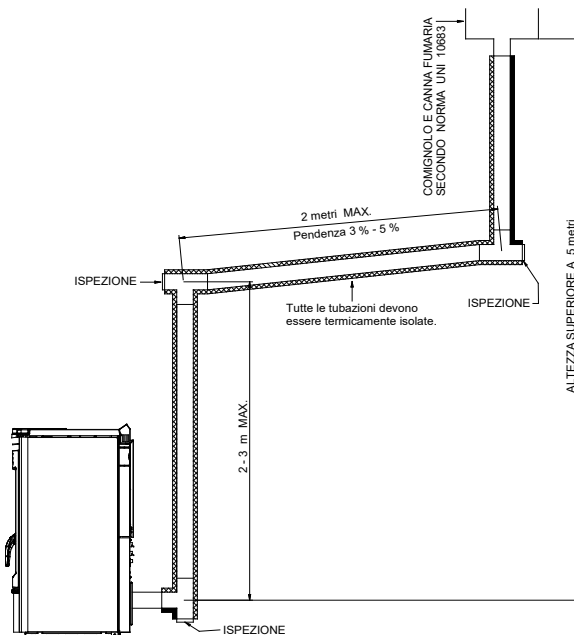
Der Rauchkanal muss nach der Norm UNI 10683 ausgeführt werden.

Der in den folgenden Abbildungen dargestellte Rauchgasabzug ist die optimale Lösung, um die Abführung der Abgase auch dann sicherzustellen, wenn das Gebläse wegen eines Stromausfalls nicht läuft. Bei Nichtbeachtung der Vorschriften kann sich Rauch in dem Feuerraum ansammeln, was zu möglichen Explosionen und/oder Austritt von Rauch führen kann. Die nachstehenden Abbildungen zeigen die optimale Lösung, wenn für einen Rauchabzug über das Dach oder innerhalb des Rauchkanals optiert wird. Sollen die Rauchgase über das Dach hinaus abgeführt werden, sind ein T-Stück mit Inspektionsverschluss, der Höhe des Abzugsrohrs angepasste Verbindungsbügel, eine Kaminverwahrung, die durch das Dach geführt wird und ein Rauchkanal als Witterungsschutz erforderlich.

Bei einem klassischen gemauerten Abzug sind ein T-Stück mit Inspektionsverschluss und sachgerechte Tragbügel erforderlich. Bei überdimensioniertem Rauchabzug ist vorgeschrieben, zur Abhilfe ein porzellan-emailliertes oder nicht rostendes Stahlrohr einzuziehen.

Der Rauchabzug ist an seinem Ein- und Ausgang zum gemauerten Teil sachgerecht abzudichten. Es ist strikt untersagt, am Ende des Abzugsrohres ein Netz anzubringen, weil dadurch der Betrieb des Geräts beeinträchtigt werden könnte.

Sollte der Rauchgaskanal fest eingebaut sein, ist die Anbringung von Inspektionsöffnungen sinnvoll, um ihn - vor allem in den waagerechten Teilstücken - innen reinigen zu können. Zu diesem Zweck folgen Sie der schematischen Darstellung. Das oben Gesagte ist unabdingbar, um Asche und unverbrannte Bestandteile entfernen zu können, die sich entlang des Abzugskanals ablagern können. Das Gerät arbeitet mit Unterdruck in der Brennkammer, während der Rauchabzug zum Kamin einen leichten Druck aufweist. Demzufolge muss unbedingt sichergestellt sein, dass das Abzugssystem hermetisch dicht ist. Der Rauchgaskanal muss mit geeigneten Materialien wie zum Beispiel: porzellan-emaillierten Stahlrohren ausgeführt werden. Die Verbindungsstücke sind mit rotem Silikon (der Temperaturen bis 350°C standhält) abzudichten. Der Kanal muss mit Wärmedämmstoffen überzogen sein (Steinwolle, Keramikfasern). Alternativ können auch vorgedämmte Rohre benutzt werden.



DER RAUCHKANAL DARF AUSSCHLIESSLICH VOM GERÄT GENUTZT WERDEN.

Alle Teilstrecken des Rauchgaskanals müssen inspiziert und für die Innenreinigung entfernt lassen.

LEGENDA	LEGENDE
COMIGNOLO E CANNA FUMARIA SECONDO NORMA UNI 10683	SCHORNSTEIN UND RAUCHKANAL NACH DER NORM UNI 10683
2 -3 metri MAX	2 -3 Meter MAX
2 metri MAX	MAX. 2 Meter
Pendenza 3-5%	GEFÄLLE 3-5%
ALTEZZA SUPERIORE A 5 m	HÖHE ÜBER 5 m
Tutte le tubazioni devono essere termicamente isolate	Alle Rohrleitungen müssen wärmedämmend sein
ISPEZIONE	INSPEKTIONSSTELLE



ACHTUNG: Wenn der Rauchkanal nicht ausreichend wärmedämmend oder zu lang ist, kann sich Kondenswasser bilden. Eine Kondensatabführung nahe dem Rauchabzug des Gerätes ist vorgeschrieben. Das Gerät darf ausschließlich an eine einzelne Abgasanlage angeschlossen werden, die nur die Rauchgase dieses Gerätes abführt. Ist der Wärmeerzeuger mit einem normwidrigen Rauchführungssystem verbunden, besteht die Möglichkeit, dass das Gerät wegen ständiger Überhitzung rasch Schaden nimmt: In diesem Fall fallen die schadhaften Komponenten nicht unter die Gewährleistung.

BEI EINEM KAMINBRAND IST ANZURATEN, SOFORT DIE FEUERWEHR ZU RUFEN.

10 – ALARME

Das Gerät ist so programmiert, dass es 7 Alarme ausgeben kann.



ACHTUNG: Die Anzeige eines der folgenden Alarme bedeutet nicht zwingend, dass das Produkt defekt ist. Vielmehr möchte Thermorossi S.p.A. damit den Betreiber darauf aufmerksam machen, dass Korrekturmaßnahmen erforderlich sind, um maximale Sicherheit, Zuverlässigkeit und Leistung des Gerätes zu garantieren.

Die Alarme im Detail:



Dieser Alarm wird ausgegeben, wenn im Zustand **WORK** die Temperatur unter die festgelegte Schwelle sinkt: dies bedeutet nämlich, dass das Gerät wegen fehlender Pellets ausgeht. Zur Nullstellung des Alarms muss die Versorgung am Gerät über den Schalter 0-1 auf dem Versorgungspaneel abgetrennt und dann wieder zugeführt werden. Vor der Wiederholung der **STARTPHASE ist der Brenntopf zu entleeren und zu säubern**, und der Pelletbehälter zu befüllen. Es kommt vor, dass die Förderschnecke vollständig entleert ist. In diesem Fall sind unter Umständen 2 Zündphasen notwendig.



Dieser Alarm wird ausgegeben, wenn nach Ablauf der **Startphase** die Rauchgase nicht eine sachgerechte Temperatur erreichen. Zur Nullstellung des Alarms muss die Versorgung am Gerät über den Schalter 0-1 auf dem Versorgungspaneel abgetrennt und dann wieder zugeführt werden.

Vor der Wiederholung der **STARTPHASE ist der Brenntopf zu entleeren und zu säubern**. Die aus dem Brenntopf genommenen Pellets dürfen nicht in den Behälter eingeführt werden.



Dieser Alarm wird ausgegeben, wenn der Rauchkanal teilweise zugesetzt ist. Zur Nullstellung des Alarms muss die Versorgung am Gerät über den Schalter 0-1 auf dem Versorgungspaneel abgetrennt und dann wieder zugeführt werden.

Bevor das Gerät wieder eingeschaltet wird, ist es auf Unregelmäßigkeiten zu überprüfen, etwa ob der Rauchkanal verstopft, die Feuerraumtür offen oder das Gerät stark verschmutzt ist. **Das Gerät darf erst dann wieder in Betrieb genommen werden, wenn die Störungsursache festgestellt und behoben worden ist.**

Zunächst **muss** die Startphase erneut **durchlaufen werden**. **Der Brenntopf ist zu leeren und zu reinigen**.



Eine Überhitzung des Gerätes wird angezeigt. **Nach Kontrolle und Lösung** der Gründe, die zur Übertemperatur geführt haben, muss der Kunststoffdeckel des entriegelbaren Thermostats, der sich auf dem Versorgungspaneel befindet, abgeschraubt und die Taste gedrückt werden (die Temperatur des Gerätes wird zwangsweise deutlich gesunken sein). Zur Nullstellung des Alarms muss die Versorgung am Gerät über den Schalter 0-1 auf dem Versorgungspaneel abgetrennt und dann wieder zugeführt werden. Zunächst **muss** die Startphase erneut **durchlaufen werden**. **Der Brenntopf ist zu leeren und zu reinigen**.



Der Alarm erscheint, wenn das Thermoelement für die Rauchgase schadhafte ist oder fehlt. Ziehen Sie bitte den Kundendienst hinzu.



Dieser Alarm wird ausgegeben, wenn der Drehzahlsensor der Rauchgasabsaugung eine sehr geringe Drehzahl misst: Die Rauchkanäle und das Rauchabzugsrohr kontrollieren. Wenn das Problem wiederholt auftritt, ist der technische Kundendienst einzuschalten.



Dieser Alarm tritt ein, wenn der Drehzahlsensor der Rauchgasabsaugung keine Drehung feststellt; die Rauchabsaugung oder der Drehsensor funktioniert nicht. Ziehen Sie bitte den Kundendienst hinzu.

11 – ELEKTRISCHES SCHALTBILD

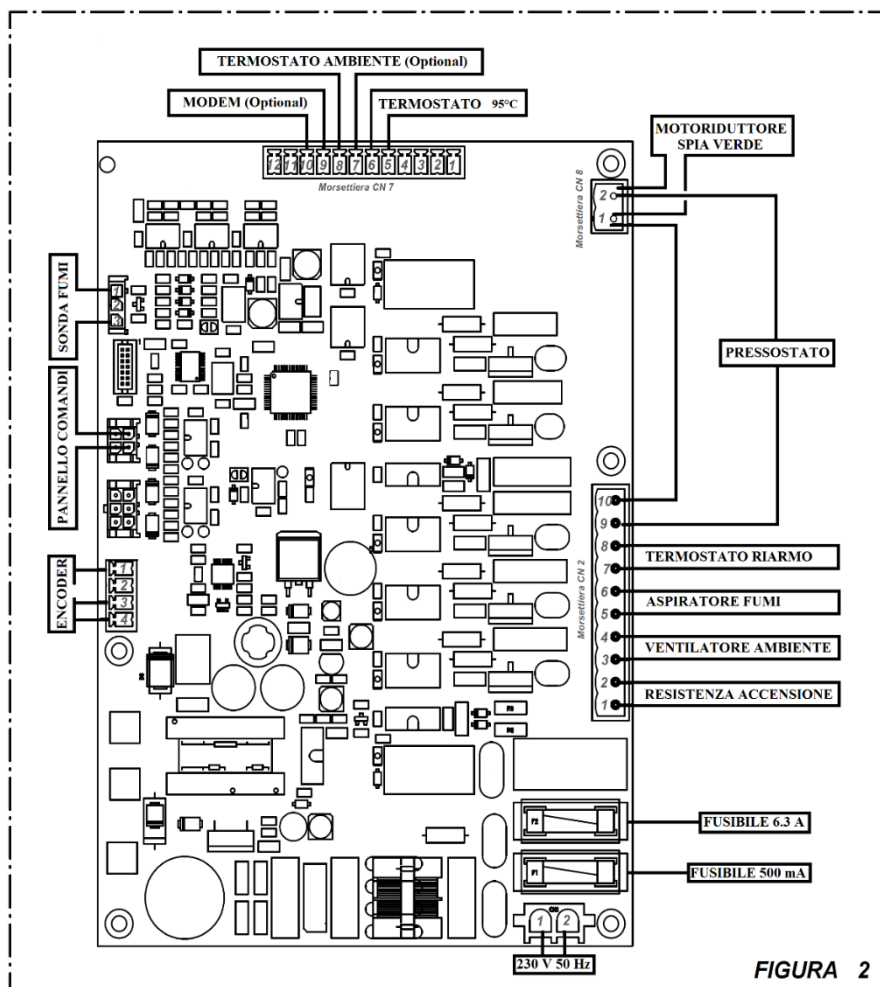


FIGURA 2

Legenda	Legende
TERMOSTATO AMBIENTE (Optional)	RAUMTHERMOSTAT (Sonderausstattung)
MODEM (Optional)	MODEM (Sonderausstattung)
TERMOSTATO 95°C	THERMOSTAT 95°C
MOTORIDUTTORE SPIA VERDE	GETRIEBEMOTOR GRÜNE KONTROLLLAMPE
PRESSOSTATO	DRUCKSCHALTER
SONDA FUMI	RAUCHGASSONDE
PANNELLO COMANDI	BEDIENFELD
ENCODER	ENCODER
TERMOSTATO RIARMO	RÜCKSTELLTHERMOSTAT
ASPIRATORE FUMI	RAUCHABSAUGUNG
VENTILATORE AMBIENTE	RAUMLUFTGEBLÄSE
RESISTENZA ACCENSIONE	WIDERSTAND EINSCHALTEN
FUSIBILE 6,3 A	SCHMELZSICHERUNG 6,3 A
FUSIBILE 500 mA	SCHMELZSICHERUNG 500 mA
Morsettiere CN ...	Klemmenblock CN ...

12 – ZUSATZ FÜR DEN FACHTECHNIKER

12.1 DIE WICHTIGSTEN BAUTEILE UND IHRE FUNKTIONSWEISE

RAUCHGASDRUCKWÄCHTER

Diese Sicherheitsvorrichtung schaltet bei Bedarf den Motor der Förderschnecke ab. Grund für diese Auslösung ist meist ein zusitzender Rauchkanal oder ein zusitzendes Abgasrohr. In diesem Zusammenhang wird betont, dass es streng verboten ist, ein Netz am Rohrende anzubringen. Sobald die Maschen sich zusetzen, bilden sie einen Pfropfen, der zum Ansprechen des Druckwächters und zur Unterbrechung der Brennstoffbeschickung führt.

FÖRDERSCHECKENMOTOR

Er wird in regelmäßigen Zeitabständen mikroprozessorgesteuert betätigt. Der Motor wird in den folgenden Fällen außer Betrieb genommen:

- Ansprechen der motoreigenen thermischen Absicherung. -Ansprechen des Druckschalters wegen zusitzenden Rauchgasabzugs.
- Pelletvorrat aufgebraucht. -Willentliches Ausschalten des Gerätes. -Ansprechen des von Hand entriegelbaren Thermostats bei 125°C.

RAUMLUFTGEBLÄSE

Es schaltet sich automatisch ein, sobald das Thermoelement für die Rauchgase eine sachgerechte Rauchgastemperatur ermittelt. Analog wird das Gebläse bei einem erschöpften Pelletvorrat oder beim willentlich herbeigeführten Ausschalten abgeschaltet, wenn das Thermoelement für das Rauchgas eine sachgerechte Temperatur dafür misst (Ausschaltzeit bis maximal 20 Minuten).

RAUCHABSAUGUNG

Sie tritt in Betrieb, sobald das Gerät eingeschaltet ist. In der ersten Minute "spült" sie den Rauchgasabzug auf der höchsten Leistungsstufe. Nach Ablauf dieser Zeit stellt sie sich selbsttätig auf die optimale Geschwindigkeit ein. Um das Rauchgas abzuführen und um eine größere Anlagensicherheit zu gewährleisten, arbeitet das Rauchzuggebläse nach dem Abschalten des Gerätes noch für etwa 20 Minuten weiter.

THERMOELEMENT

Seine Aufgabe ist es, die Temperatur der Verbrennungsgase zu kontrollieren: Wenn die Temperatur der Rauchgase einen sachgerechten Wert überschreitet, deutet dies darauf hin, dass das Gerät angefeuert ist. Analog erscheint beim Absinken der Temperatur unter eine sachgerechte Schwelle auf dem Display NO PELLETT.

THERMOSTAT ZUM SCHUTZ DES PELLETTBEHÄLTERS

Dieser Thermostat wird ausgelöst, wenn sich die Temperatur in der Nähe des Pelletbehälters einem Wert von 85°C annähert. In diesem Fall wird sofort das Raumlufthebläse auf Höchstleistung geschaltet.

VON HAND ENTRIEGELBARER THERMOSTAT 125°C

Bei Übertemperaturen von mehr als 125°C wird die Pelletförderschnecke gestoppt. Auf dem Display erscheint AL t max. Nach der Feststellung und Behebung der Überhitzungsursachen kann das Gerät wieder aktiviert werden, indem auf dem Versorgungspaneel gelegene Plastikabdeckung des Thermostats abschraubt und die Taste gedrückt wird (die Gerätetemperatur muss dazu erheblich zurückgegangen sein).

ZÜNDKERZE

Sie wird in der Phase START in Betrieb genommen. Durch die Erhitzung der Luft auf bis zu 800°C werden die Pellets im Brenntopf entzündet. Die Gewährleistungsfrist auf die Zündkerze beträgt 6 Monate.

12.2 VORSCHRIFTEN FÜR DEN EINWANDFREIEN BETRIEB

- Dieses Benutzungs- und Wartungshandbuch durchlesen.
- Das Gerät muss stets am Bedienfeld ausgeschaltet werden. Es ist untersagt, das Gerät über den Hauptschalter 0/I des Versorgungspaneels auszuschalten.
- Das Gerät darf während des normalen Betriebes weder vom elektrischen Versorgungsnetz getrennt werden, noch darf in die Stromversorgung unterbrochen werden. Bei jeder Unterbrechung der Stromversorgung kann Rauch in den Raum austreten.
- Das Gerät darf nicht nur mit waagrecht verlaufenden Abzugsrohren an den Wänden installiert werden. Es muss stets eine natürliche Abführung der Verbrennungsprodukte auch durch natürlichen Luftzug gegeben sein. Die nicht sachgerechte Installation von Rauchabzügen kann dazu führen, dass Windstöße zu einem Überdruck im Rauchabzug führen und zur Abschaltung des Gerätes führen.
- Bei der erstmaligen Inbetriebnahme muss das Gerät mindestens zehn Stunden lang in gut gelüfteter Umgebung auf der untersten Gebläsestufe mit Höchstleistung gefahren werden. Abzuführen sind nämlich die Rauchgase, die beim vollständigen Trocknen und Härten der Silikate entstehen. Silikate sind in der Glasur enthalten, mit denen der Brennraum ausgekleidet ist.
- Kein Gitter oder ein Endstück am Auslass anbringen, von dem der Abgaszug behindert werden könnte: Dies würde zu einer deutlichen Fehlfunktion des Gerätes führen.
- Das Gerät sauber halten, die Sauberkeit des Brenntopfs nach den in dem vorliegenden Betriebs- und Wartungshandbuch vorhandenen Beschreibungen kontrollieren.
- Der Rauchgasabzug ist regelmäßig zu reinigen.
- Verwenden Sie hochwertige Pellets: Der Einsatz minderwertiger Pellets kann den Wirkungsgrad um bis zu 50% herabsetzen.
- Die Pellets sind in gut belüfteten, trockenen Räumlichkeiten zu lagern.
- Die Gerätetür muss im normalen Betrieb stets geschlossen bleiben.
- Die heißen Oberflächen dürfen - außer mit sachgerechten Hilfsmitteln - nicht berührt werden.
- Die Pellets oder andere Substanzen nicht direkt in den Brenntopf füllen.
- Der Brennstoff und entzündliche Materialien müssen in gebotener Entfernung gehalten werden.
- Verwenden Sie nur vom Hersteller gelieferte Ersatzteile.

12.3 BETRIEBSSTÖRUNGEN, URSACHEN UND ABHILFE

STÖRUNG	MÖGLICHE URSACHE	ABHILFE
PELLET FÄLLT NICHT IN DEN BRENNTOPF	DER PELLETBEHÄLTER FÜR PELLETS IST LEER AUF DEM DISPLAY WIRD DER ALARM "NO PELLET" ANGEZEIGT	DEN BRENNTOPF NACH DEN IN DEM VORLIEGENDEN BETRIEBS- UND WARTUNGSHANDBUCH ENTHALTENEN ANGABEN REINIGEN, DANN DEN PELLETBEHÄLTER FÜLLEN
	PELLET-FÖRDERSCHECKE DURCH FREMDKÖRPER BLOCKIERT Z.B. NAGEL, NYLON, HOLZSTÜCK AUF DEM DISPLAY WIRD DER ALARM "NO PELLET" ANGEZEIGT	DIE STROMVERSORGUNG ABTRENNEN UND DEN FREMDKÖRPER AUS DEM BEHÄLTER ENTFERNEN
	RAUCHABZUG NICHT FREI ODER MIT EINEM ENDSTÜCK VERSEHEN, DAS DEN RAUCHZUG BEHINDERT AUF DEM DISPLAY WIRD DER ALARM "SMOKE NO OUT" ANGEZEIGT	DEN BRENNTOPF WIE IN DEM VORLIEGENDEN BETRIEBS- UND WARTUNGSHANDBUCH REINIGEN, DANN DEN RAUCHGASABZUG DARAUFHIN KONTROLLIEREN, OB ER SCHMUTZIG IST ODER ZUSITZT
	DER AUSGANG DER RAUCHABFÜHRUNG IST VERSCHLOSSEN, WEIL EIN GITTER ODER ENDSTÜCK EINGESETZT IST, DAS DEN FREIEN RAUCHABZUG BEHINDERT AUF DEM DISPLAY WIRD DER ALARM "SMOKE NO OUT" ANGEZEIGT	DEN BRENNTOPF WIE IN DEM VORLIEGENDEN BETRIEBS- UND WARTUNGSHANDBUCH REINIGEN, DANN DEN ANSCHLUSS ENTFERNEN UND DURCH EINEN GEEIGNETEN ERSETZEN
	EINE LANGFRISTIGE WINDBÖE HAT DIE SICHERUNG DES GERÄTES BEDINGT. AUF DEM DISPLAY WIRD DER ALARM "SMOKE NO OUT" ANGEZEIGT	DEN BRENNTOPF NACH DEN IN DEM VORLIEGENDEN BETRIEBS- UND WARTUNGSHANDBUCH ANGEgeben ANLEITUNGEN REINIGEN, DANN DIE STROMVERSORGUNG VON DEM GERÄT ABTRENNEN UND WIEDER ZUFÜHREN
	DER MOTOR ZUM BELADEN MIT PELLETES FUNKTIONIERT NICHT AUF DEM DISPLAY WIRD DER ALARM "NO PELLET" ANGEZEIGT	DEN MOTOR ZUM BELADEN MIT PELLETES AUSWECHSELN
	DER THERMOSTAT MIT RÜCKSTELLVORRICHTUNG HAT AUSGELÖST UND DEN GETRIEBEMOTOR ABGESCHALTET AUF DEM DISPLAY WIRD DER ALARM "ALARM T.MAX" ANGEZEIGT	NACH KONTROLLE UND LÖSUNG DER URSACHEN DER ÜBERTEMPERATUR, DIE ABKÜHLUNG DES GERÄTES ABWARTEN UND DER THERMOSTAT WIRD NEU ZURÜCKGESTELLT
	DIE BRENNRAUMTÜR DES GERÄTES IST OFFEN AUF DEM DISPLAY WIRD DER ALARM "SMOKE NO OUT" ANGEZEIGT	DIE BRENNRAUMTÜR SCHLIESSEN
WÄHREND DES BETRIEBES SAMMELN SICH PELLETS IM BRENNTOPF AN	RAUCHABZUG NICHT FREI ODER MIT EINEM ENDSTÜCK VERSEHEN, DAS DEN RAUCHZUG BEHINDERT	DEN BRENNTOPF NACH DEN IN DEM VORLIEGENDEN BETRIEBS- UND WARTUNGSHANDBUCH ANGEgeben ANLEITUNGEN REINIGEN, DANN DEN RAUCHABZUG DARAUFHIN KONTROLLIEREN, OB ER SCHMUTZIG ODER VERSTOPFT IST, ODER DAS ENDSTÜCK ENTFERNEN UND DURCH EIN GEEIGNETES AUSWECHSELN
	DER BRENNTOPF IST SEHR SCHMUTZIG	DEN BRENNTOPF NACH DEN IN DEM VORLIEGENDEN BETRIEBS- UND WARTUNGSHANDBUCH ANGEgeben ANLEITUNGEN REINIGEN
	DIE TÜR DER BRENNKAMMER DES GERÄTES IST NICHT DICHT, DIE DICHTUNG IST VERSCHLISSEN	DIE TÜR DER BRENNKAMMER RICHTIG SCHLIESSEN ODER DIE DICHTUNG AUSTAUSCHEN
	PELLET MIT ABLAGERUNG ÜBER DER NORM ODER VON ZWEIFELHAFTER QUALITÄT	DEN BRENNTOPF REINIGEN UND DAS BETRIEBSPROGRAMM LEVEL 2 NACH DEN IN DEM VORLIEGENDEN BETRIEBS- UND WARTUNGSHANDBUCH ANGEgeben ANLEITUNGEN EINSTELLEN. FALLS DIES NICHT AUSREICHEND IST, DIE PELLETQUALITÄT WECHSELN
DAS GERÄT BILDET RAUCH IM RAUM	DIES GESCHIEHT BEI DER ERSTMALIGEN ANFEUERUNG, DENN DER SILIKONLACK DES GERÄTES MUSS ERST AUSHÄRTEN	DAS GERÄT EINIGE TAGE MIT HOHEN LEISTUNGEN IN BETRIEB NEHMEN
	RAUCHABFÜHRUNGSANLAGE NICHT DICHT	DIE DICHTUNG DES RAUCHKANALS UND INSBESONDERE DIE INTEGRITÄT DER RAUCHABZUGSROHRE UND DER DICHTUNGEN KONTROLLIEREN
	WENN NACH 25 MINUTEN RAUCH AUS DEM GERÄT AUSTRITT: BRENNER VERSCHMUTZT, FLAMME MIT GROSSER VERSPÄTUNG GEZÜNDET	DEN BRENNTOPF NACH DEN IN DEM VORLIEGENDEN BETRIEBS- UND WARTUNGSHANDBUCH ANGEgeben ANLEITUNGEN REINIGEN
	WENN NACH 25 MINUTEN RAUCH AUS DEM GERÄT AUSTRITT: SPÄTZÜNDUNG WEGEN LEERGELAUFENER FÖRDERSCHECKE	DEN BRENNTOPF NACH DEN IN DEM VORLIEGENDEN BETRIEBS- UND WARTUNGSHANDBUCH ENTHALTENEN ANGABEN REINIGEN, DANN DEN PELLETBEHÄLTER FÜLLEN
	DAS ÜBERDRUCKVENTIL WURDE AKTIVIERT	ALLE IN DEM VORLIEGENDEN BETRIEBS- UND WARTUNGSHANDBUCH VORHANDENEN ANLEITUNGEN ZUR REINIGUNG SOWIE ZUR ORDNUNGSGEMÄßEN UND AUßERPLANMÄßIGEN WARTUNG GENAU BEFOLGEN
DAS GERÄT LÖST WENIGE MINUTEN NACH ABSCHLUSS DER STARTPHASE ALARM AUS	SPÄTZÜNDUNG WEGEN LEERGELAUFENER FÖRDERSCHECKE AUF DEM DISPLAY WIRD DER ALARM "FAILED START" ANGEZEIGT	DEN BRENNTOPF NACH DEN IN DEM VORLIEGENDEN BETRIEBS- UND WARTUNGSHANDBUCH ENTHALTENEN ANGABEN REINIGEN, DANN DEN PELLETBEHÄLTER FÜLLEN
	ZÜNDUNG MIT DEUTLICHER VERZÖGERUNG, WEIL DER BRENNTOPF SCHMUTZIG IST AUF DEM DISPLAY WIRD DER ALARM "FAILED START" ANGEZEIGT	DEN BRENNTOPF NACH DEN IN DEM VORLIEGENDEN BETRIEBS- UND WARTUNGSHANDBUCH ENTHALTENEN ANGABEN REINIGEN, DANN DEN PELLETBEHÄLTER FÜLLEN
DAS GERÄT WIRD NICHT ANGEFEUERT	DIE ZÜNDKERZE ARBEITET NICHT. AUF DEM DISPLAY WIRD DER ALARM "FAILED START" ANGEZEIGT	DEN BRENNTOPF NACH DEN IN DEM VORLIEGENDEN BETRIEBS- UND WARTUNGSHANDBUCH ANGEgeben ANLEITUNGEN REINIGEN, DANN DIE ZÜNDKERZE AUSWECHSELN
	PELLET IN DEM BEHÄLTER AUFGEBRAUCHT ODER FÖRDERSCHECKE LEER AUF DEM DISPLAY WIRD DER ALARM "FAILED START" ANGEZEIGT	DEN BRENNTOPF NACH DEN IN DEM VORLIEGENDEN BETRIEBS- UND WARTUNGSHANDBUCH ENTHALTENEN ANGABEN REINIGEN, DANN DEN PELLETBEHÄLTER FÜLLEN
	DER RAUCHKANAL HAT EINEN ZU STARKEN DURCHZUG AUF DEM DISPLAY WIRD DER ALARM "FAILED START" ANGEZEIGT	DEN DURCHZUG DES RAUCHKANALS KONTROLLIEREN
	DIE ÖFFNUNG DER ZÜNDKERZE IST DURCH VERBRENNUNGSRÜCKSTÄNDE VERSTOPFT	DEN BRENNTOPF NACH DEN IN DEM VORLIEGENDEN BETRIEBS- UND WARTUNGSHANDBUCH ANGEgeben ANLEITUNGEN REINIGEN
DAS GLAS WIRD DURCH SCHWARZEN RUSS VERSCHMUTZT	PELLETS SAMMELN SICH IM BRENNTOPF AN	DEN BRENNTOPF REINIGEN UND DAS BETRIEBSPROGRAMM LEVEL 2 NACH DEN IN DEM VORLIEGENDEN BETRIEBS- UND WARTUNGSHANDBUCH ANGEgeben ANLEITUNGEN EINSTELLEN. FALLS DIES NICHT AUSREICHEND IST, DIE PELLETQUALITÄT WECHSELN
	DAS GERÄT ARBEITET MIT HÄUFIGEN EIN- UND AUSSCHALTVOGÄNGEN	DAS GERÄT MUSS LÄNGER ARBEITEN, WENN DIE EIN-UND AUSSCHALTVOGÄNGE REDUZIERT WERDEN
	DER RAUCHKANAL HAT EINEN GERINGEN DURCHZUG	DEN DURCHZUG DES RAUCHKANALS KONTROLLIEREN LASSEN UND EVENTUELL DIE NOTWENDIGEN ÄNDERUNGEN VORNEHMEN
	PELLET VON MINDERWERTIGER QUALITÄT	DEN BRENNTOPF REINIGEN UND DAS BETRIEBSPROGRAMM LEVEL 2 NACH DEN IN DEM VORLIEGENDEN BETRIEBS- UND WARTUNGSHANDBUCH ANGEgeben ANLEITUNGEN EINSTELLEN. FALLS DIES NICHT AUSREICHEND IST, DIE PELLETQUALITÄT WECHSELN

STÖRUNG	MÖGLICHE URSACHE	ABHILFE
DAS GERÄT HEIZT NICHT	RAUMTHERMOSTAT AUF EINE ZU NIEDRIGE TEMPERATUR EINGESTELLT, DER BETRIEB DES GERÄTES IST INTERMITTIEREND	DAS GERÄT MUSS MEHRERE STUNDEN MIT HOHER LEISTUNG ARBEITEN; EINE HÖHERE RAUMTEMPERATUR EINSTELLEN
	ZU GROSSES RAUMVOLUMEN, KALTE WÄNDE	DAS GERÄT FÜR LÄNGERE ZEIT BEI HÖHERER LEISTUNG FAHREN.
	PELLET VON MINDERWERTIGER QUALITÄT	MIT EINER ZERTIFIZIERTEN QUALITÄT AUSWECHSELN, WIE IN DEM VORLIEGENDEN BETRIEBS- UND WARTUNGSHANDBUCH ANGEGBEN
	SEHR HOHE DECKEN ODER TREPPEN, ÜBER DIE WÄRME IN ANDERE RÄUME ABGEFÜHRT WIRD.	DIE RÄUMLICHKEITEN ABTRENNEN ODER DAS GERÄT FÜR LÄNGERE ZEIT BEI HÖHERER LEISTUNG LAUFEN LASSEN.
DAS GERÄT IST AUS, ABER IM BRENNER BEFINDEN SICH UNVERBRANNT PELLETS	DER PELLETBEHÄLTER FÜR PELLETS IST WÄHREND DES BETRIEBS LEER AUF DEM DISPLAY WIRD DER ALARM "NO PELLET" ANGEZEIGT	DEN BRENNTOPF NACH DEN IN DEM VORLIEGENDEN BETRIEBS- UND WARTUNGSHANDBUCH ENTHALTENEN ANGABEN REINIGEN, DANN DEN PELLETBEHÄLTER FÜLLEN
	DER RAUCHKANAL HAT EINEN ZU STARKEN DURCHZUG AUF DEM DISPLAY WIRD DER ALARM "NO PELLET" ANGEZEIGT	DEN DURCHZUG DES RAUCHKANALS KONTROLLIEREN LASSEN UND EVENTUELL DIE NOTWENDIGEN ÄNDERUNGEN VORNEHMEN
DIE UHRZEIT BLEIBT NICHT IM SPEICHER	DIE PUFFERBATTERIE IM INNERN DES BEDIENFELDES IST AUFGEBRAUCHT	DIE BATTERIE ERNEuern
DIE PROGRAMMIERUNG DER UHRZEIT WIRD NICHT EINGEHALTEN	SIE WURDE VOM NUTZER NICHT AKTIVIERT	DIE UHRTASTE ZUR AKTIVIERUNG DRÜCKEN, WIE IN DEM VORLIEGENDEN BETRIEBS- UND WARTUNGSHANDBUCH ANGEGBEN
	DIE PUFFERBATTERIE IM INNERN DES BEDIENFELDES IST AUFGEBRAUCHT	DIE BATTERIE ERNEuern
	INNERHALB DER PROGRAMMIERUNG WURDE EINE AUSSCHALTUHRZEIT PROGRAMMIERT, DIE VOR DER EINSCHALTUHRZEIT LIEGT	DIE IN DEM FENSTER CHRONO EINGESTELLEN UHRZEITEN KONTROLLIEREN
NACH EINIGEN BETRIEBSSTUNDEN WIRD DAS GLAS FLECKIG	DAS PROBLEM TRITT BEI NEUEN PRODUKTEN AUF UND WIRD DURCH DIE VERDUNSTUNG DER IM SILIKON VORHANDENEN LÖSUNGSMITTEL VERURSACHT	DAS GLAS MIT EINEM MIT EINEM FEUCHTEN, NICHT SCHEUERNDEN TUCH REINIGEN

FALLS DIE VORGESCHLAGENEN ABHILFEN ZUR BEHEBUNG DER ANOMALIEN ZU KEINER LÖSUNG FÜHREN SOLLTEN ODER WENN JEDLICHE ERSATZTEILE AUSGEWECHSELT WERDEN MÜSSEN, IST EIN AUTORISIERTER TECHNISCHER KUNDENDIENST ZU KONTAKTIEREN.

13 – GARANTIEBEDINGUNGEN

PUNKT 1A

Jedes Thermorossi-Produkt ist mit diesem Garantieschein versehen. Diese Garantie ist nach Art. 133 ital. Gesetzesdekret Nr. 206 vom 6. September 2005 (sog. Verbraucherschutzgesetz) eine **vertragsübliche Garantie**. Diese Garantie beeinträchtigt auf keinerlei Weise die Rechte, die die Bestimmungen über den Verkauf beweglicher Verbrauchsgüter, ital. Gesetzesdekret Nr. 206/2005, ausdrücklich für den Verbraucher vorsehen. Der Verbraucher kann folglich diese Rechte gegenüber dem Verkäufer zu den in den besagten Bestimmungen und in der vertragsüblichen Garantie angeführten Bedingungen und Fristen geltend machen.

Die Garantie ist an die Bedingung gebunden, dass das Produkt für den häuslichen Gebrauch (die Person tritt laut Art. 3 Absatz 1 Buchstabe A ital. Gesetzesdekret 206/2005 als Verbraucher auf) und nicht im Rahmen einer gewerblichen oder beruflichen Tätigkeit erworben wird. Vorbehaltlich der gesetzlich vorgesehenen Fälle obliegt es dem Betroffenen, die Fehlerhaftigkeit nachzuweisen. Sollte das Produkt voll funktionsfähig sein, kann für den Eingriff keine Garantie in Anspruch genommen werden. Die Garantie kann nur dann in Anspruch genommen werden, wenn das Produkt unter Beachtung aller Angaben, die in der dem Produkt beigefügten Betriebs-, Wartungs- und Installationsanleitung angeführt sind, eingebaut, benutzt und gewartet wurde.

Dieser Garantieschein gilt ausschließlich für die hier erwähnten Teile.

Diese Produktgarantie gilt für 24 Monate und deckt weder das Raumluftgebläse noch die Bauteile, die von Punkt 1C dieser Garantie ausdrücklich ausgeschlossen werden. Thermorossi ist nicht verpflichtet, die volle Funktionsfähigkeit der Anlage nachzuweisen, an die das Produkt angeschlossen ist. Der Nachweis obliegt dem Kunden. Die Garantie gilt vorbehaltlich der in diesem Garantieschein angeführten Einschränkungen und Ausschlüsse ausschließlich zu den hier genannten Bedingungen. Möchte der Kunde seine Garantie in Anspruch nehmen, hat er bei sonstigem Verfall den Fehler binnen zwei Monaten nach dessen Entdeckung schriftlich anzuzeigen. Es obliegt dem Betroffenen nachzuweisen, dass diese Garantie geltend gemacht werden kann. Dies erfolgt anhand eines vom Verkäufer ausgestellten Dokuments, das die Übergabe bescheinigt, oder eines Belegs (Quittung, Kassenzettel oder Ähnliches...), das den Namen des Verkäufers, die Kenndaten des Produkts (z. B. Modellnummer), das Verkaufs- und (sofern nachfolgend) das Übergabedatum anführt.

Der Verbraucher muss für die Inanspruchnahme der Garantie obiges Dokument aufbewahren und bei einem Eingriff am Produkt vorzeigen. Diese Garantie gilt nur unter folgenden Bedingungen:

- Mit dem Einbau und Anschluss des Produkts an das Versorgungsnetz wird nach dem Gesetz qualifiziertes Personal beauftragt, das eine Konformitätserklärung zur sachgerechten Leistungserbringung auszustellen und die Bestimmungen zu Anlagen und Sicherheit sowie die Angaben, die in der zusammen mit dem Produkt gelieferten Betriebs-, Wartungs- und Installationsanleitung angeführt sind, zu beachten hat.
 - Der Produktgebrauch und die regelmäßige Wartung müssen sich an die Anweisungen und Angaben halten, die in der dem Produkt beigefügten Betriebs-, Wartungs- und Installationsanleitung angeführt sind.
 - Mit der Reparatur des Produkts muss das Personal des von Thermorossi S.p.A. autorisierten Kundendienstes beauftragt werden.
 - Die eingesetzten Ersatzteile, das Zubehör und das Verbrauchsmaterial dürfen ausschließlich Originalteile von Thermorossi sein.
- Die Garantie für das Raumluftgebläse (sofern vorhanden) gilt für 48 Monate ab Lieferdatum vorbehaltlich der in diesem Garantieschein angeführten Einschränkungen und Ausschlüsse ausschließlich zu den hier genannten Bedingungen.

Die Garantie auf das Raumluftheizgerät gilt nicht, wenn mit dem Einbau des Produkts kein qualifiziertes Personal beauftragt wurde, das die Eignung aller Anlageneigenschaften überprüft hat. Diese Eigenschaften müssen dem geltenden Recht in Bezug auf Anlagen und Sicherheit entsprechen. Die Garantie auf das Raumluftheizgerät gilt nicht, wenn die Wartung und Reinigung des Filters nicht unter Beachtung der mitgelieferten Betriebs- und Wartungsanleitung durchgeführt wurden. Die Garantie auf das Raumluftheizgerät gilt nicht bei Schäden, die durch Schmutz, Staub oder andere sich auf das Raumluftheizgerät abgelagerte Stoffe/Elemente verursacht wurden. Die Garantie auf das Raumluftheizgerät gilt nicht bei Schäden, die durch die Stromversorgung verursacht wurden. Die Garantie auf das Raumluftheizgerät gilt nicht, wenn das Raumluftheizgerät wegen einer zu hohen Betriebstemperatur infolge einer falschen Wartung seitens des Kunden bzw. Benutzers teilweise oder ganz blockiert wurde (siehe Bedienungsanleitung). Die Garantie auf das Raumluftheizgerät gilt nicht, wenn das vorgesehene Lüftungsgitter nicht vorhanden ist (siehe Bedienungsanleitung). Von dieser Garantie ausgeschlossen sind die Reinigung und Kontrolle des Raumluftheizgeräts.

PUNKT 1B

Von der Garantie ausgeschlossen sind Bauteile, die durch produktfremde Faktoren bzw. Ursachen beschädigt wurden.

Die Garantie gilt nicht für Schäden, die folgende Ursachen haben: zu starker oder ungenügender Zug im Rauchkanal, keine Wartung, keine Reinigung des Geräts, Witterungseinflüsse und Chemikalien, Korrosion jeglicher Art bzw. Natur, Überlast und Stromstöße, Brand, Reinigung, Abänderung des Produkts, durch Übertemperatur beschädigte Teile infolge einer mangelnden Wartung, Abnutzung der Bauteile infolge nicht zugelassener Pellets, Stöße bzw. andere produktunabhängige Ursachen.

PUNKT 1C

Von der Garantie sind folgende Bauteile ausgeschlossen: Türscheibe aus Keramikglas, Siebdruck auf der Türscheibe, Teile aus Majolika, feuerfestes Material, lackierte oder galvanisch behandelte Teile, emaillierte Teile, Dichtungen, Knäufe und Verbrauchsmaterial im Allgemeinen. Davon ausgenommen ist der Zündwiderstand, dessen Garantie eine Laufzeit von 6 Monaten hat, sofern er keine Verformung aufweist. Bei einem unter Garantie stehenden Ersatz wird die vertragsübliche Garantie weder erneuert noch verlängert. Farbänderungen an der Keramik sowie Haarrisse oder Pünktchen sind kein Grund zur Beanstandung, da sie natürliche Eigenschaften der Materialien sind. Alle durch Achtlosigkeit oder Nachlässigkeit beim Gebrauch, Transportschäden, falsche Wartung oder durch unsachgemäßen Einbau beschädigten Teile werden nicht von der Garantie gedeckt.

PUNKT 2A

Sollte das Produkt nicht funktionieren, wird der Kundendienst so bald wie möglich den nötigen Eingriff vornehmen. Für Ausfälle oder solche, die sich durch den Zwangsstopp des Produkts ergeben, wird kein Schadensersatz geleistet. Bei Reparaturen oder Auswechslungen, die im Rahmen der besagten vertragsüblichen Garantie vorgenommen werden, wird die vertragsübliche Garantie weder erneuert noch verlängert. Thermorossi übernimmt die Produktreparatur, sofern dies nicht zu aufwändig sein sollte. Ein Geräteersatz erfolgt nur dann, wenn eine Reparatur objektiv unmöglich oder diese im Vergleich zur Auswechslung zu aufwändig ist. Ein Produktersatz ist nicht möglich, wenn Außenfaktoren zu Alarmen oder offensichtlichen Fehlfunktionen führen. Was die Inanspruchnahme der vertragsüblichen Garantie anbelangt, gilt ein Geräteersatz als zu aufwändig, wenn dadurch im Vergleich zur Reparatur unverhältnismäßige Kosten entstehen. Berücksichtigt wird dabei der Wert eines fehlerfreien Produkts, der Umfang des Fehlers und die Möglichkeit, dass die alternative Abhilfe ohne große Unannehmlichkeiten für den Verbraucher erfolgen kann. Sollte das Personal des Kundendienstes auf Anfrage des Kunden einen technischen Eingriff vornehmen und diese Garantie nicht gültig sein (z. B. weil der Kunde den Garantieschein nicht innerhalb der Frist zugesendet hat oder das Bauteil von der Garantie ausgeschlossen ist), hat der Kunde für alle Kosten des Eingriffs aufzukommen. Die Kosten des Eingriffs umfassen:

Kosten für die Anfahrt, den Einsatz und die eventuelle Ersatzteile. Bei diesen Kosten handelt es sich um einen angemessenen Betrag, den der Kunde vorab beim Kundendienst anfragen kann. Die „im Rahmen der Garantie“ angeforderten Eingriffe, die jedoch nach der Erklärung und Analyse des Kundendienstes auf Manipulation, Nachlässigkeit oder Einbauänderungen, mangelnde Reinigung oder alles, was nicht unter die vertragsübliche Garantie fällt, rückführbar sind, umfassen:

Kosten für die Anfahrt, den Einsatz und die eventuelle Ersatzteile. Bei diesen Kosten handelt es sich um einen angemessenen Betrag, den der Kunde vorab beim Kundendienst anfragen kann.

PUNKT 2B

Thermorossi S.p.A. trägt keine Haftung für direkte oder indirekte Schäden an Personen, Tieren und Sachen aufgrund oder in Abhängigkeit eines nicht gänzlich den geltenden Bestimmungen entsprechenden Einbaus bzw. eines Einbaus, einer Bedienung und einer Wartung, die nicht gänzlich den Anweisungen der dem Produkt beigefügten Installations-, Betriebs- und Wartungsanleitung entsprechen.



THERMOROSSI ^{tr}

Fire Lovers

THERMOROSSI S.p.A.

Via Grumolo, 4 (Z.I.) 36011 Arsiero (VI) - ITALY

Fax 0445.741657 - www.thermorossi.com - info@thermorossi.it