

THERMOROSSI

PIDRA 14 – PIDRA 18 EVO – PIDRA 21

ITA - MANUALE DI INSTALLAZIONE, USO E MANUTENZIONE.

FRA - MANUEL D'INSTALLATION, D'UTILISATION ET D'ENTRETIEN.

ENG - INSTALLATION, USE AND MAINTENANCE GUIDE.

DEU - INSTALLATIONS-, BETRIEBS- UND WARTUNGSANLEITUNG.

ESP - MANUAL DE INSTALACIÓN USO Y MANTENIMIENTO.

NL - HANDLEIDING VOOR INSTALLATIE, GEBRUIK EN ONDERHOUD.



ITA – Informazioni importanti per la sicurezza ed il corretto funzionamento.

FRA – À lire impérativement ! Informations importantes pour la sécurité et le bon fonctionnement.

ENG – Must read! Important information for safety and correct operation.

DEU – Unbedingt lesen! Wichtige Informationen zur Sicherheit und zum sicheren Betrieb.

ESP – ¡Leer! Informaciones importantes para la seguridad y el correcto funcionamiento.

NL – Belangrijke informatie voor de veiligheid en correcte werking.

INHALTSVERZEICHNIS

1 – EINFÜHRUNG	5
2 – TECHNISCHE EIGENSCHAFTEN.....	7
3 – ALLGEMEINE BESCHREIBUNG.....	8
4 – INSTALLATION.....	10
5 – ANSCHLUSS AN DIE WASSERVERSORGUNG.....	12
6 – GEBRAUCH DES GERÄTES.....	18
7 – RAUMTHERMOSTAT / ZEITHTHERMOSTAT (nicht in der Grundausstattung enthalten).....	32
8 – REINIGUNG UND WARTUNG.....	33
9 – RAUCHGASFÜHRUNG UND BELÜFTUNG DER RÄUMLICHKEITEN	39
10 – ALARME.....	42
11 – ELEKTRISCHES SCHALTBILD.....	43
12 – ZUSATZ FÜR DEN FACHTECHNIKER.....	44
13 – GARANTIEBEDINGUNGEN.....	47

IT – SCHEDA PRODOTTO (UE 2015/1186) EN – PRODUCT FICHE (EU 2015/1186) FR – FICHE PRODUIT (UE 2015/1186) NL – PRODUCTGEGEVENSBLAD (EU 2015/1186) DE – PRODUKTDATENBLATT (EU 2015/1186) ES – FICHA DE PRODUCTO (UE 2015/1186)	IT – MARCHIO EN – BRAND FR – MARQUE NL – MERK DE – MARKE ES – MARCA	THERMOROSSI S.P.A.		
IT – MODELLO EN – MODEL FR – MODÈLE NL – MODEL DE – MODELL ES – MODELO	PIDRA 14	PIDRA 18 EVO	PIDRA 21	
IT – CLASSE DI EFFICIENZA ENERGETICA EN – ENERGY EFFICIENCY CLASS FR – CLASSE D'EFFICACITÉ ÉNERGÉTIQUE NL – ENERGIE EFFICIENTIEKLASSE DE – ENERGIEEFFIZIENZKLASSE ES – CLASE DE EFICIENCIA ENERGÉTICA	A +	A +	A +	
IT – POTENZA TERMICA DIRETTA EN – DIRECT HEAT OUTPUT FR – PUISSANCE THERMIQUE DIRECTE NL – DIREKTE WARMTEAFGIFTE DE – DIREKTE WÄRMELEISTUNG ES – POTENCIA CALORÍFICA DIRECTA	2,2	2,8	3,4	
IT – POTENZA TERMICA INDIRETTA EN – INDIRECT HEAT OUTPUT FR – PUISSANCE THERMIQUE INDIRECTE NL – INDIRECTE WARMTEAFGIFTE DE – INDIREKTE WÄRMELEISTUNG ES – POTENCIA CALORÍFICA INDIRECTA	10,9	15,0	17,9	
IT – INDICE DI EFFICIENZA ENERGETICA EN – ENERGY EFFICIENCY INDEX FR – INDICE D'EFFICACITÉ ÉNERGÉTIQUE NL – ENERGIE-EFFICIENTIE-INDEX DE – ENERGIEEFFIZIENZINDEX ES – ÍNDICE DE EFICIENCIA ENERGÉTICA	128	126	126	
IT – EFFICIENZA UTILE ALLA POTENZA TERMICA NOMINALE EN – USEFUL ENERGY EFFICIENCY AT NOMINAL HEAT OUTPUT FR – RENDEMENT UTILE À LA PUISSANCE THERMIQUE NOMINALE NL – NUTTIG RENDEMENT BIJ NOMINAAL VERMOGEN DE – BRENNSTOFF-ENERGIEEFFIZIENZ BEI NENNWÄRMELEISTUNG ES – EFICIENCIA ENERGÉTICA ÚTIL A POTENCIA CALORÍFICA NOMINAL	95,4	94,5	94,4	
IT – EFFICIENZA UTILE AL CARICO MINIMO EN – USEFUL ENERGY EFFICIENCY AT MINIMUM LOAD FR – RENDEMENT UTILE À LA CHARGE MINIMALE NL – NUTTIG RENDEMENT BIJ MINIMALE WARMTEAFGIFTE DE – BRENNSTOFF-ENERGIEEFFIZIENZ BEI MINDESTLAST ES – EFICIENCIA ENERGÉTICA ÚTIL A CARGA MINIMA	96,7	96,7	96,7	
IT – RISPETTARE TUTTE LE ISTRUZIONI RIPORTATE SUL MANUALE DI INSTALLAZIONE USO E MANUTENZIONE EN – ALWAYS FOLLOW THE INSTRUCTIONS PROVIDED IN THE OPERATING AND MAINTENANCE MANUAL FR – RESPECTER TOUTES LES INSTRUCTIONS CITÉES DANS LA NOTICE D'INSTALLATION, UTILISATION ET ENTRETIEN NL – VOLG ALTIJD DE INSTRUCTIES VAN DE INSTALLATIE-, GERUikersHANDLEIDING EN DE ONDERHOUDSVOORSCHRIFTEN DE – ERFÜLLEN DIE ANWEISUNGEN DER INSTALLATION, NUTZUNG UND WARTUNG, DIE IN DER ANLEITUNGSBUCH SIND ES – RESPECTAR LAS INSTRUCCIONES REPORTADAS EN EL MANUAL DE UTILIZACIÓN Y MANTENIMIENTO				

EU Declaration of Conformity (DoC) / Übereinstimmungserklärung EU (DoC)

Company name: THERMOROSSI S.P.A. **Postal address:** VIA GRUMOLO, N° 4
Firma: **Adresse:**
Postcode and city: 36011 ARSIERO (VI) **Telephone number:** 0445/741310
Postleitzahl und Stadt: **Telefonnummer:**
E-mail address: INFO@THERMOROSSI.IT
E-Mail-Adresse:

declare that the DoC is issued under our sole responsibility and belongs to the following product:
 bestätigt, dass die Erklärung eigenverantwortlich abgegeben wird und sich auf das folgende Produkt bezieht:

Apparatus model / Product: Termostufa a pellet **Trademark:** THERMOROSSI
Produktbeschreibung: Pelletheizofen **Marke:**
Model: PIDRA 14
Modell: PIDRA 18 EVO
 PIDRA 21

The object of the declaration described above is in conformity with the relevant Union harmonisation legislation:
 Der Gegenstand der obigen Erklärung genügt der einschlägigen Harmonisierungsvorschrift der Union:

- Richtlinie 2014/30/UE, EMCD
- 2014/30/EU Directive, EMCD
- Richtlinie 2014/35/UE, LVD
- 2014/35/EU Directive, LVD
- Richtlinie 2011/65/UE, RoHS
- 2011/65/EU Directive, RoHS

Die folgenden harmonisierten Normen und/oder technischen Spezifikationen wurden angewendet:
 The following harmonised standards and/or technical specifications have been applied:

EN 55014-1	EN 60335-1	EN 50581
EN 55014-2	EN 60335-2-102	Commission Regulation (EU) 2015/1185
EN 61000-3-2	EN 62233	
EN 61000-3-3		

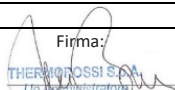
Arsiero, 21/11/2025


Unterschrift/Sign.

EISTUNGSERKLÄRUNG GEMÄSS DER VERORDNUNG (EU) 305/2011	n°A45
1 - Eindeutiger Identifikationscode des Produkttyps:	PIDRA 14
2 - Modell, Los, Serie (Art. 11, Absatz 4):	PIDRA 14
3 - Vorgesehene Verwendungszwecke des Bauprodukts gemäß der entsprechenden harmonisierten technischen Spezifikation:	Heizgerät für den Hausgebrauch, mit Wasser, mit Holzpellets betrieben
4 - Eingetragener Name und Anschrift des Herstellers (Art. 11 Absatz 5):	THERMOROSSI S.P.A. Via Grumolo, n° 4 36011 Arsiero (VI) Tel.0445/741310
5 - Name und Anschrift des Bevollmächtigten (Art. 12 Absatz 2):	-
6 - System zur Bewertung und Überprüfung der Leistungsbeständigkeit des Bauprodukts gemäß Anhang V:	System 3 und 4
7 - Zugelassenes Labor:	Kiwa Italia S.p.a. N° 0476
Harmonisierte technische Spezifikation:	EN 16510-2-6
Prüfberichtsnummer nach System 3:	0476-AoP-CPR-4014258
8 - Angegebene Leistungen:	
Wesentliche Merkmale	Leistung
Feuerbeständigkeit:	A1
Mindestabstände zu brennbaren Materialien in mm:	
Rückseite / Seite / Vorderseite / Decke / Boden:	200 / 200 / 2000 / 750 / 100
Risiko des Austretens von Kraftstoff:	Konform
Oberflächentemperatur:	Konform
Elektrische Sicherheit:	Konform
Zugänglichkeit und Sauberkeit:	Konform
Emission von Verbrennungsprodukten:	
bei Nennleistung / bei reduzierter Leistung (mg/m ³ bei 13 % O ₂):	23 / 173
Maximaler Betriebsdruck:	2,5
Rauchgastemperatur bei Nennleistung (°C):	93
Mechanische Festigkeit (zur Aufnahme des Kamins):	Konform
Nennwärmeleistung (kW)	13,1
Wärmeleistung im Raum (kW)	2,2
An das Wasser abgegebene Wärmeleistung (kW)	10,9
Leistung bei Nennleistung (%):	95
Leistung bei reduzierter Leistung (%):	97
9 - Die Leistung des Produkts gemäß den Punkten 1 und 2 entspricht der in Punkt 8 angegebenen Leistung.	
Die vorliegende Leistungserklärung wird unter der alleinigen Verantwortung des Herstellers gemäß Punkt 4 abgegeben.	
Arsiero, 21/11/2025	Firma:

Installations-, Betriebs- und Wartungsanleitung
PIDRA 14 – PIDRA 18 EVO – PIDRA 21

DEU

THERMOROSSI <small>Fire Savers</small>	LEISTUNGSERKLÄRUNG GEMÄSS DER VERORDNUNG (EU) 305/2011	n°A148
1 - Eindeutiger Identifikationscode des Produkttyps:		PIDRA 18 EVO
2 - Modell, Los, Serie (Art. 11, Absatz 4):		PIDRA 18 EVO
3 - Vorgesehene Verwendungszwecke des Bauprodukts gemäß der entsprechenden harmonisierten technischen Spezifikation:		Heizgerät für den Hausgebrauch, mit Wasser, mit Holzpellets betrieben
4 - Eingetragener Name und Anschrift des Herstellers (Art. 11 Absatz 5):		THERMOROSSI S.P.A. Via Grumolo, n° 4 36011 Arsiero (VI) Tel.0445/741310
5 - Name und Anschrift des Bevollmächtigten (Art. 12 Absatz 2):		-
6 - System zur Bewertung und Überprüfung der Leistungsbeständigkeit des Bauprodukts gemäß Anhang V:		System 3 und 4
7 - Zugelassenes Labor:		Kiwa Italia S.p.a. N° 0476
Harmonisierte technische Spezifikation:		EN 16510-2-6
Prüfberichtsnummer nach System 3:		0476-AoP-CPR-4014258
8 - Angegebene Leistungen:		
Wesentliche Merkmale		Leistung
Feuerbeständigkeit:		A1
Mindestabstände zu brennbaren Materialien in mm:		
Rückseite / Seite / Vorderseite / Decke / Boden:		200 / 200 / 2000 / 750 / 100
Risiko des Austretens von Kraftstoff:		Konform
Oberflächentemperatur:		Konform
Elektrische Sicherheit:		Konform
Zugänglichkeit und Sauberkeit:		Konform
Emission von Verbrennungsprodukten:		
bei Nennleistung / bei reduzierter Leistung (mg/m ³ bei 13 % O ₂):		46 / 173
Maximaler Betriebsdruck:		2,5
Rauchgastemperatur bei Nennleistung (°C):		106
Mechanische Festigkeit (zur Aufnahme des Kamins):		Konform
Nennwärmeleistung (kW)		17,8
Wärmeleistung im Raum (kW)		2,8
An das Wasser abgegebene Wärmeleistung (kW)		15,0
Leistung bei Nennleistung (%):		95
Leistung bei reduzierter Leistung (%):		97
9 - Die Leistung des Produkts gemäß den Punkten 1 und 2 entspricht der in Punkt 8 angegebenen Leistung.		
Die vorliegende Leistungserklärung wird unter der alleinigen Verantwortung des Herstellers gemäß Punkt 4 abgegeben.		
Arsiero, 21/11/2025		Firma:  THERMOROSSI S.P.A. Un Administrator

THERMOROSSI <small>Fire Savers</small>	LEISTUNGSERKLÄRUNG GEMÄSS DER VERORDNUNG (EU) 305/2011	n°A24
1 - Eindeutiger Identifikationscode des Produkttyps:		PIDRA 21
2 - Modell, Los, Serie (Art. 11, Absatz 4):		PIDRA 21
3 - Vorgesehene Verwendungszwecke des Bauprodukts gemäß der entsprechenden harmonisierten technischen Spezifikation:		Heizgerät für den Hausgebrauch, mit Wasser, mit Holzpellets betrieben
4 - Eingetragener Name und Anschrift des Herstellers (Art. 11 Absatz 5):		THERMOROSSI S.P.A. Via Grumolo, n° 4 36011 Arsiero (VI) Tel.0445/741310
5 - Name und Anschrift des Bevollmächtigten (Art. 12 Absatz 2):		-
6 - System zur Bewertung und Überprüfung der Leistungsbeständigkeit des Bauprodukts gemäß Anhang V:		System 3 und 4
7 - Zugelassenes Labor:		Kiwa Italia S.p.a. N° 0476
Harmonisierte technische Spezifikation:		EN 16510-2-6
Prüfberichtsnummer nach System 3:		0476-AoP-CPR-4014258
8 - Angegebene Leistungen:		
Wesentliche Merkmale		Leistung
Feuerbeständigkeit:		A1
Mindestabstände zu brennbaren Materialien in mm:		
Rückseite / Seite / Vorderseite / Decke / Boden:		200 / 200 / 2000 / 750 / 100
Risiko des Austretens von Kraftstoff:		Konform
Oberflächentemperatur:		Konform
Elektrische Sicherheit:		Konform
Zugänglichkeit und Sauberkeit:		Konform
Emission von Verbrennungsprodukten:		
bei Nennleistung / bei reduzierter Leistung (mg/m ³ bei 13 % O ₂):		98 / 173
Maximaler Betriebsdruck:		2,5
Rauchgastemperatur bei Nennleistung (°C):		119
Mechanische Festigkeit (zur Aufnahme des Kamins):		Konform
Nennwärmeleistung (kW)		21,2
Wärmeleistung im Raum (kW)		3,4
An das Wasser abgegebene Wärmeleistung (kW)		17,9
Leistung bei Nennleistung (%):		94
Leistung bei reduzierter Leistung (%):		97
9 - Die Leistung des Produkts gemäß den Punkten 1 und 2 entspricht der in Punkt 8 angegebenen Leistung.		
Die vorliegende Leistungserklärung wird unter der alleinigen Verantwortung des Herstellers gemäß Punkt 4 abgegeben.		
Arsiero, 21/11/2025		Firma:  THERMOROSSI S.P.A. Un Administrator

1 – EINFÜHRUNG

1.1 SICHERHEITSHINWEISE

Diese Installations-, Betriebs- und Wartungsanleitung ist als wesentlicher Produktbestandteil vom Betreiber aufzubewahren. Vor der Installation, dem Betrieb und der Wartung des Produktes ist diese Anleitung sorgfältig durchzulesen. Bei der Installation und dem Gebrauch des Gerätes müssen alle lokalen, nationalen und europäischen Normen erfüllt werden. Dem Kunden und Betreiber wird empfohlen, alle in dieser Betriebsanleitung aufgeführten Wartungen vorzunehmen.

Dieses Gerät darf nur für den bestimmungsgemäßen Gebrauch eingesetzt werden. Jeder andere Gebrauch gilt als unsachgemäß und damit gefährlich. Für einen unsachgemäßen Gebrauch des Produktes haftet der Betreiber selbst uneingeschränkt. Die Installation, die Wartung und mögliche Reparaturen sind von beruflich ausgebildeten Fachleuten gemäß Erlass Nr. 37 vom 22. Januar 2008 nach den einschlägigen Vorschriften auszuführen. Bei Reparaturen dürfen nur vom Hersteller gelieferte Originalersatzteile verwendet werden. Installationsfehler oder Wartungsmängel können zu Personen- oder Sachschäden führen. In diesem Fall ist der Hersteller jeder Haftung enthoben.

Vor der Reinigung oder Wartung das Gerät mit dem Hauptschalter 0/I ausschalten und das Stromkabel aus der Steckdose ziehen. Das Produkt ist in Räumlichkeiten zu installieren, die den Brandschutzvorschriften entsprechen und alle Zu- und Abführungen besitzen, welche für einen einwandfreien und sicheren Betrieb des Gerätes erforderlich sind. Jeder nicht ausdrücklich von Thermorossi S.p.A. genehmigte Zugriff auf alle Systeme, Komponenten, inneren und äußeren Teile des Gerätes sowie auf mitgeliefertes Sonderzubehör führt zum Erlöschen der Gewährleistungsrechte und zum Ausschluss der Herstellerhaftung im Sinne des Präsidentenerlasses D.P.R. 224 vom 24.05.1988, art. 6/b.

Gehen Sie sorgsam mit dieser Anleitung um und bewahren Sie es an einem leicht und schnell zugänglichen Ort auf. Geht es verloren oder wird es beschädigt, muss der Betreiber ein Exemplar beim Hersteller anfordern. Wird das Gerät an einen anderen Betreiber weiterveräußert oder übergeben, muss stets sichergestellt sein, dass es mit der Anleitung vereint bleibt. Die Bild Darstellungen und Abbildungen in diesem Handbuch dienen einzig der Veranschaulichung und können von der Wirklichkeit abweichen. Thermorossi behält sich außerdem vor, jederzeit und ohne Vorankündigung den Inhalt dieses Handbuches zu ändern.

Thermorossi S.p.A. hält die Urheberrechte an dieser Betriebsanleitung. Ohne Genehmigung können die enthaltenen Ausführungen nicht vervielfältigt, Dritten zugänglich gemacht oder für andere Zwecke verwendet werden.

1.2 SICHERHEITSVORSCHRIFTEN



PERSONENSCHÄDEN

Dieses Sicherheitssymbol markiert wichtige Hinweise innerhalb des Handbuches. Der auf das Symbol folgende Hinweis ist aufmerksam zu lesen, weil bei seiner Missachtung für die Benutzer des Gerätes schwere Schäden drohen.



SACHSCHÄDEN

Dieses Sicherheitssymbol markiert Hinweise oder Anweisungen, von deren Beachtung der einwandfreie Betrieb des Wärmereizers abhängt. Werden sie nicht peinlich genau befolgt, kann der Gerät ernsthaften Schaden nehmen.



INFORMATIONEN

Dieses Symbol markiert wichtige Anweisungen für den einwandfreien Betrieb des Wärmereizers. Werden Sie nicht genau befolgt, sind keine zufrieden stellenden Leistungen zu erwarten.

1.3 EMPFEHLUNGEN



Vor der Nutzung des Gerätes muss das vorliegende Benutzungs- und Wartungshandbuch in allen Teilen aufmerksam gelesen werden, weil die Kenntnis der in diesem Schriftwerk enthaltenen Informationen und Vorschriften von wesentlicher Bedeutung für den korrekten Gebrauch des Gerätes ist.

Alle Arbeiten für den Anschluss des Schaltkastens sind Fachleuten vorbehalten. Es wird - auch Dritten gegenüber - keine Haftung für Schäden übernommen, wenn die Angaben zur Installation, zum Gebrauch und zur Wartung des Gerätes nicht befolgt werden. Für Änderungen, die der Betreiber selbst durchführt oder durch Beauftragte durchführen lässt, übernimmt er die volle Verantwortung. Sache des Betreibers sind alle Tätigkeiten vor und während des Betriebes, die notwendig sind, um das Gerät funktionsfähig zu erhalten.

1.4 ALLGEMEINE HINWEISE



Achtung: Das Gerät muss unbedingt an eine Anlage mit Schutzleiter (PE) angeschlossen werden (gemäß den für Niederspannungsgeräte einschlägigen Richtlinien). Vor der Installation des Gerätes ist zu prüfen, ob der Erdungskreislauf der Versorgungsanlage funktionstüchtig ist.

Achtung: Der Querschnitt der Versorgungsleitung muss der Geräteleistung angemessen sein. Der Kabelquerschnitt darf jedoch keinesfalls 1,5 mm² unterschreiten. Das Gerät muss mit einer Spannung von 230V und d 50 Hz versorgt werden. Spannungsschwankungen von mehr als 10% des Nennwertes können zu Betriebsunregelmäßigkeiten führen oder die Elektrik schädigen. Das Gerät muss so aufgestellt werden, dass die Versorgungssteckdose im Raum zugänglich ist. Soweit noch kein geeigneter Leistungsschalter vorhanden ist, muss dem Gerät ein solcher vorgeschaltet werden.

Das Versorgungskabel ist so zu positionieren, dass es auf keinen Fall in Kontakt mit dem Rauchabzugsrohr oder hoch temperierten Geräteteilen kommen kann. Sollte das Stromversorgungskabel beschädigt sein, muss es vom Hersteller oder dem Vertragskundendienst ersetzt werden, um jedes Risiko zu vermeiden.

Ihr Gerät hat die CE-Kennzeichnung erhalten und wurde im Werk einem einstündigen Probelauf unterzogen.

PIDRA 14 – PIDRA 18 EVO – PIDRA 21

Das Produkt darf nicht von Kindern unter 8 Jahren, von Menschen mit eingeschränkten geistigen, sensorischen oder körperlichen Fähigkeiten oder von Menschen bedient werden, die die Anleitungen zum Betrieb und zur Wartung des Produktes nicht kennen (die genannten Anleitungen befinden sich in diesem Heftchen). Kinder dürfen nicht mit dem Gerät spielen.

ACHTUNG: Vor jedem Gebrauch ist sicherzustellen, dass der Brenner gut gereinigt ist. Zu prüfen ist zudem, ob der Aschekasten sauber ist. Kontrollieren Sie, ob die Feuerraumtür geschlossen ist und dicht schließt.

ACHTUNG: Während des Betriebes muss die Tür vollständig geschlossen bleiben. Das Öffnen der Tür während des Betriebes ist streng untersagt. Während des Betriebs können die Rauchabzugsrohre, die Tür, die Griffe und einige Geräteteile sehr hohe Temperaturen erreichen. Passen Sie bitte auf, sie nicht zu berühren. Lehren Sie bitte Ihre Kinder, sich dieser Gefahren bewusst zu werden. Setzen Sie Ihren Körper nicht längere Zeit der Heißluft aus und überheizen Sie den Raum nicht, in dem das Gerät steht: Derartige Verhaltensweisen können gesundheitliche Probleme verursachen. Setzen Sie nicht Pflanzen oder Tiere direkt dem Heißluftstrom aus, weil dies eine schädliche Wirkung auf sie haben könnte. Der Gebrauch eines anderen Brennstoffs (flüssig, fest...) zum Anzünden des Gerätes ist strengstens untersagt: Das Zünden muss automatisch nach den in dem vorliegenden Installations-, Benutzungs- und Wartungshandbuch angegebenen Anleitungen vorgenommen werden; es ist strengstens untersagt, Pellet (oder anderes Material) direkt in den Brenntopf zu werfen. Stellen Sie keine nicht hitzebeständigen, entzündlichen oder brennbaren Gegenstände in der Nähe vom Gerät: Sie müssen in angemessener Entfernung zum Ofen bleiben. Verwenden Sie das Produkt nicht als Auflage für die Trocknung von Kleidungsstücken. Gestelle zur Trocknung von Wäsche müssen in angemessener Entfernung zum Ofen bleiben. Während des Betriebes ist es streng verboten, das Gerät vom Stromnetz zu trennen.



Achtung: Das Gerät darf nicht nass werden, nicht die nassen Hände elektrischen Teilen annähern. Keine heiße Asche ansaugen: Das verwendete Sauggerät kann dabei Schaden nehmen. Alle in diesem Handbuch beschriebenen Reinigungen müssen bei erkaltem und ausgeschaltetem Gerät ausgeführt werden.



Achtung! Hinweis für Kunden aus der Schweiz.

Bitte beachten Sie die geltenden Kantonsvorschriften der Feuerwehr (Meldepflicht und Sicherheitsabstände) und die vom Verband der Brandversicherungsinstitute (VKF - AEAI) herausgegebene Merkschrift zur Installation von Öfen.



ACHTUNG: Es ist vorgeschrieben, das Gerät zu erden. Die Missachtung dieser Vorgabe kann zu schweren Schäden am Korpus des Gerätes führen, die nicht unter die Gewährleistung fallen. Der Erdungsanschluss muss von einem Elektriker geprüft werden. Zwischen der Erde des Generators und der eigentlichen Erde der Anlage darf kein elektrisches Potenzial (Volts) bestehen.

1.5 TRANSPORT UND EINLAGERUNG

TRANSPORT UND VERBRINGUNG

Der Gerätes Körper darf ausschließlich in senkrechter Lage und nur mit Karren verbracht werden. Besondere Aufmerksamkeit ist darauf zu richten, dass die Schalttafel und alle empfindlichen Teile vor mechanischen Erschütterungen bewahrt werden, die das Gerät beschädigen und den einwandfreien Betrieb beeinträchtigen könnten.

LAGERUNG

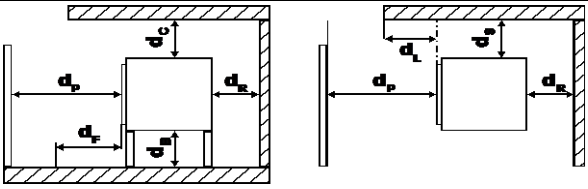
Das Gerät ist in Räumlichkeiten ohne Feuchtigkeit zu lagern, wo es nicht den Witterungseinflüssen ausgesetzt ist. Es ist nicht ratsam, das Gerät direkt auf dem Boden abzustellen. Der Hersteller haftet nicht für Schäden an Böden aus Holz oder anderem Material. Es wird davon abgeraten, das Produkt sehr lange im Lager aufzubewahren.

1.6 INFORMATIONEN ZUR KORREKTEN PRODUKTENTSORGUNG



Am Ende seiner Nutzungsdauer darf das Produkt nicht als Siedlungsmüll entsorgt werden, sondern umweltgerecht und im Einklang mit den einschlägigen Vorschriften. Es ist bei von den Kommunalverwaltungen eingerichteten Stellen für die differenzierte Erfassung von elektronischen Abfällen abzugeben. Die sachgerechte Entsorgung verhindert nicht nur eine Verschmutzung der Umwelt, sondern ermöglicht darüber hinaus auch die Einsammlung und Wiederverwertung der Materialien.

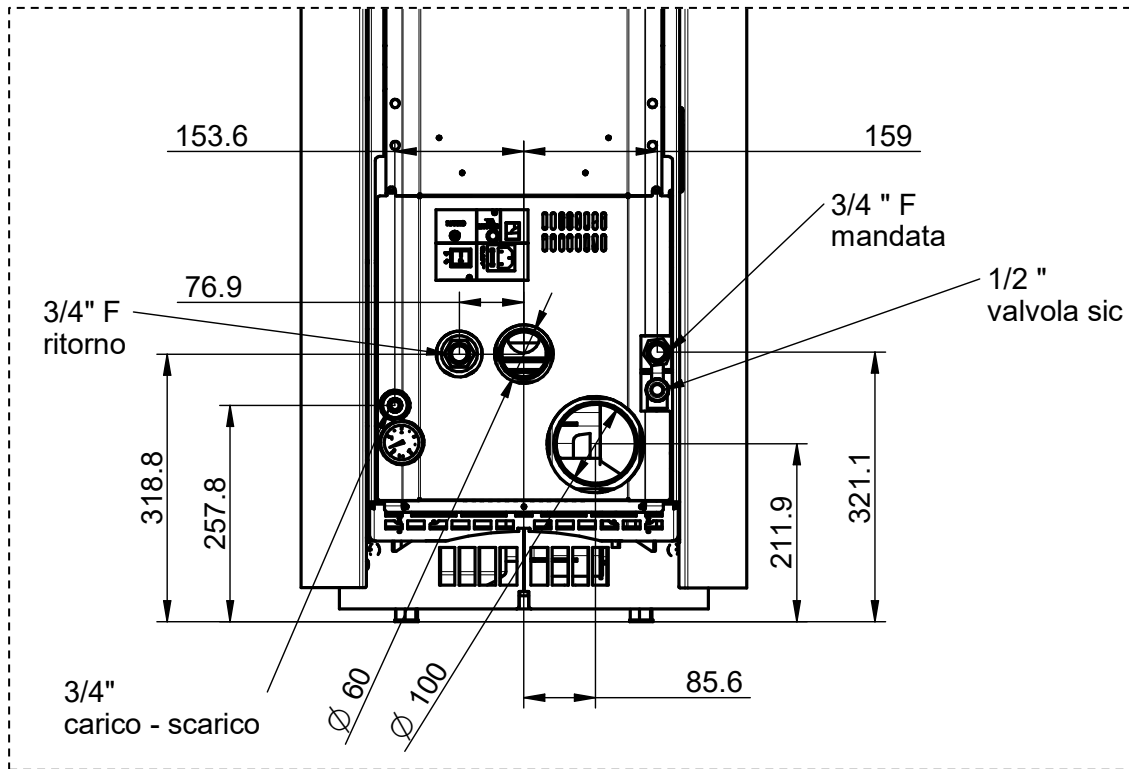
2 – TECHNISCHE EIGENSCHAFTEN

	PARAMETER	EINHEIT	PIDRA 14	PIDRA 18 EVO	PIDRA 21
Wärmeleistung am Feuerraum**	Pfoc	kW	13,7	18,9	22,5
Nennwärmeleistung **	Pnom	kW	13,1	17,8	21,2
Wärmeleistung an die Umgebung **	PSHnom	kW	2,2	2,8	3,4
Wärmeleistung an Wasser **	PWnom	kW	10,9	15	17,9
Wärmeleistung bei Teillast **	Part	kW	5,1	5,1	5,1
Wärmeleistung an die Umgebung bei Teillast **	PSHpart	kW	1,3	1,3	1,3
Wärmeleistung an Wasser bei Teillast **	PWpart	kW	3,8	3,8	3,8
Wirkungsgrad bei Nennwärmeleistung **	ηnom	%	95	95	94
Effizienz bei thermischer Leistung unter Teillast**	ηpart	%	97	97	97
Verbrauch bei Nennleistung**	-	Kg/h	2,8	3,9	4,7
Verbrauch bei reduzierter Leistung**	-	Kg/h	1,1	1,1	1,1
Tankinhalt	-	Kg	22	22	22
Saisonale Effizienz bei Nennwärmeleistung	ηS	%	85	84	84
Energieeffizienzindex	EEl	-	128	126	126
CO-Emissionen mit 13 % O2 bei Nennleistung **	CO _{nom} (13%O ₂)	mg/m ³	23	46	98
CO-Emissionen mit 13 % O2 bei Teillast**	CO _{part} (13%O ₂)	mg/m ³	173	173	173
NOx-Emissionen mit 13 % O2 bei Nennleistung**	NO _{xnom} (13%O ₂)	mg/m ³	83	96	97
NOx-Emissionen mit 13 % O2 bei Teillast**	NO _{xpart} (13%O ₂)	mg/m ³	90	90	90
OGC-Emissionen mit 13 % O2 bei Nennleistung**	OGC _{nom} (13%O ₂)	mg/m ³	2	1	1,5
OGC-Emissionen mit 13 % O2 bei Teillast**	OGC _{part} (13%O ₂)	mg/m ³	10	10	10
Partikelemissionen mit 13 % O2 bei Nennleistung**	PM _{nom} (13%O ₂)	mg/m ³	14	13	14
Partikelemissionen mit 13 % O2 bei Teillast**	PM _{part} (13%O ₂)	mg/m ³	23	23	23
Mindestzug des Schornsteins bei Nennleistung	p _{nom}	Pa	12	12	12
Mindestzug des Schornsteins bei Teillast	p _{part}	Pa	12	12	12
Maximal zulässiger Betriebsdruck des Wassers	p _W	bar	2,5	2,5	2,5
Wassergehalt des Geräts		l	18	18	18
Mindestabstände zu brennbaren Materialien:	d _R	mm	200	200	200
	d _S	mm	200	200	200
	d _C	mm	750	750	750
	d _P	mm	2000	2000	2000
	d _F	mm	1500	1500	1500
	d _L	mm	1500	1500	1500
	d _B	mm	100	100	100
	Mindestabstände zu nicht brennbaren Wänden:	d _{non}	mm	50	50
Stromverbrauch im Standby-Modus	e _{lSB}	kW	0,003	0,003	0,003
Stromverbrauch bei Nennleistung ***	e _{lmax}	kW	0,05	0,05	0,05
Stromverbrauch bei reduzierter Leistung ***	e _{lmin}	kW	0,035	0,035	0,035
Versorgungsspannung, Frequenz	E, f	V, Hz	230 - 50	230 - 50	230 - 50
Maximale elektrische Leistungsaufnahme	V _{max}	W	330	330	330
Abgastemperatur bei Nennleistung**	T _{snom}	°C	93	106	119
Abgastemperatur bei Teillast**	T _{spart}	°C	49	49	49
Bezeichnung des Kamins	T _{class}	-	T200G	T200G	T200G
Abgasstrom bei Nennleistung**	φ _{f,g nom}	g/s	7,3	11,2	9,8
Abgasstrom bei Teillast**	φ _{f,g part}	g/s	6	6	6
Dauerbetrieb (CON) oder intermittierender Betrieb (INT)	CON o INT	-	CON	CON	CON
Durchmesser des Abgasauslasses	d _{out}	mm	100	100	100
Gerätetyp	TYPE	-	TYPE BE	TYPE BE	TYPE BE
Luftdichter Luftverlust	V _h	m ³ /h	-	-	-
Länge, Höhe, Breite	L, H, W	mm	632,1165,534	632,1165,534	632,1165,534
Leergewicht	m	Kg	155	155	155
Maximal zulässiges Gewicht des Schornsteins	m _{chin}	Kg	0	0	0
Beheizbares Volumen*		m ³	354	481	572

** Alle Daten wurden bei Verbrennung von Pellets ermittelt, die nach den Vorschriften EN 14961-2 zugelassen sind.

* Wichtig: Zu berücksichtigen ist, dass das Raumheizvermögen in erheblichem Maße von der Wärmedämmung der Wohnung (Energieklasse der Immobilie) und davon abhängt, wo das Geräte in der Wohnung steht. Die angegebenen Werte können deshalb erheblichen Änderungen unterworfen sein.

*** In diesen Wert ist der Stromverbrauch der Umwälzpumpe nicht eingerechnet, weil dieser von den Druckverlusten der Hydraulikanlage abhängt.



3 – ALLGEMEINE BESCHREIBUNG

3.1 BETRIEBSTECHNIK

Ihr Gerät ist so gebaut, dass er den Anforderungen an Heizleistung und Bedienerfreundlichkeit vollauf gerecht wird. Erstklassige Komponenten und mikroprozessorgesteuerte Funktionen bürgen für äußerste Zuverlässigkeit und einen optimalen Wirkungsgrad.

Legenda	Legende
3/4" F mandata	3/4" F Vorlauf
3/4" F ritorno	3/4" F Rücklauf
3/4" carico - scarico	3/4" Zu-/Abfluss
1/2" valvola sic.	1/2" Sich.ventil

3.2 DIE PELLETS

Das verwendete Brennmaterial wird als Pellets bezeichnet, dies sind aus reinem Holzsägemehl gepresste Zäpfchen. Mit ihnen können Sie die Wärme der Flamme genießen, ohne von Hand Brennstoff nachführen zu müssen.

Die Pellets messen 6 mm im Durchmesser und 10 mm bis 20 mm in der Länge. Sie haben einen Feuchtigkeitsgehalt von maximal 8%, einen Heizwert von 4000 - 4500 Kcal/kg und eine Dichte von 630 - 640 kg/m³. Sie müssen nach der Norm EN 14961-2 A1 oder A2 zugelassen sein.

Das Verfeuern anderer als der genannten Pellets ist untersagt. Die Verwendung eines Brennstoffs, der den obigen Vorgaben nicht entspricht, führt zum sofortigen Erlöschen der Gewährleistung und zu möglichen Gefahrensituationen. Das Gerät darf nicht zur Abfallverbrennung benutzt werden. In diesem Fall erlischt augenblicklich die Gewährleistung.

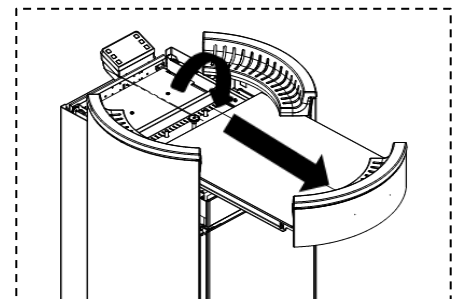
3.3 NACHFÜLLEN VON PELLETS



Der Füllraum befindet sich im oberen Teil des Gerätes. Das in den technischen Daten genannte Fassungsvermögen hängt vom spezifischen Gewicht der Pellets ab.

Beim Befüllen des Behälters muss sehr vorsichtig vorgegangen werden, weil unten im Behälter die sich bewegende Pelletförderschnecke sitzt. Gehen Sie außerdem während des Nachfüllens von Brennstoff mit der gebotenen Vorsicht vor, weil der Beschickungsbereich heiß sein kann.

ACHTUNG: Es ist normal, dass nach dem Laden Pellet im Behälter zurückbleibt.



Achtung: Beim Befüllen des Behälters ist darauf zu achten, dass keine Pellets innen in das Gerät fallen, weil sich dadurch im Extremfall offenes Feuer entzünden kann.

Zu Beginn der heizungsfreien Periode, ansonsten monatlich, wird empfohlen, den Pelletbehälter zu entleeren und den Bereich der Förderschnecke auszusaugen. Wenn beim Nachfüllen der Pellets die Förderschnecke sichtbar ist (die Pellets im Behälter sind fast aufgebraucht), bitte das Gerät abschalten (OFF) und abkühlen lassen. Dann den Brenntopf reinigen. Das Gerät darf nicht mit dem Hauptschalter 0/I auf dem Versorgungspanel oder durch Unterbrechung der Stromversorgung ausgeschaltet werden. Anschließend das Gerät wieder einschalten.

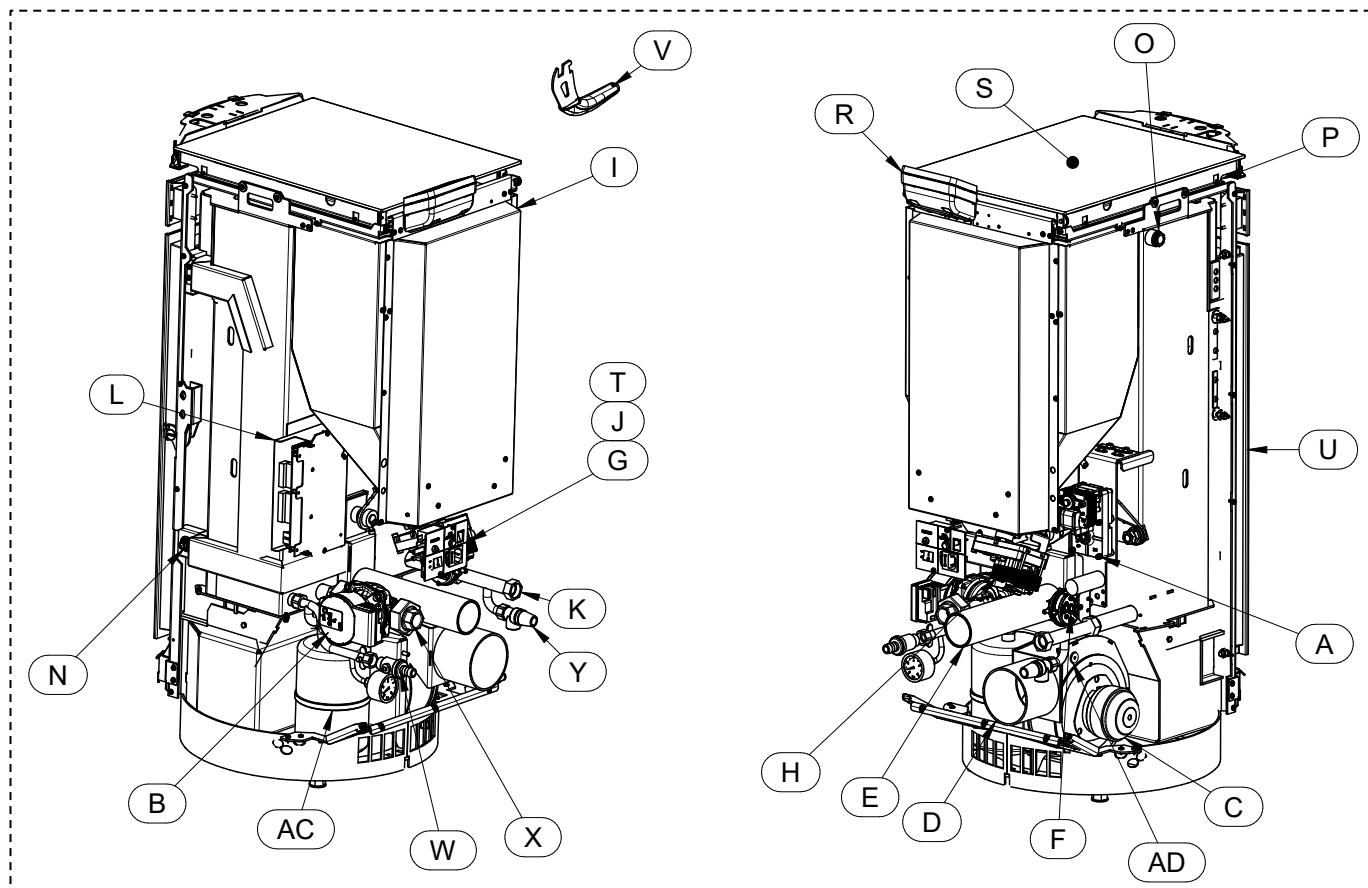


Falls ein größerer Rückstau von Rauchgasen in der Brennkammer festgestellt wird, entfernen Sie sich sofort vom Gerät. Insbesondere entfernen Sie sich bitte von der Glasscheibe der Brennkammertür. Eine zu starke Konzentration von Verbrennungsgasen kann zu einer Verpuffung führen und das Glas bersten lassen. Unter keinen Umständen die Beschickungstür öffnen und sich dem Produkt annähern, solange diese Gase vorhanden sind. Anschließend wenden Sie sich bitte an Ihren Kundendienst, um die Ursachen festzustellen. Das Gerät darf nicht mit dem Hauptschalter 0/I auf dem Versorgungspanel oder durch Unterbrechung der Stromversorgung ausgeschaltet werden. Das Gerät darf anschließend unter keinen Umständen angefeuert werden.

Der Pelletbehälter darf ausschließlich mit Pellets befüllt werden, die den obigen Anforderungen genügen. Keinesfalls dürfen andere Stoffe oder Fremdkörper in den Behälter, den Brenntopf und andere Bereich des Wärmeerzeugers eingeführt werden.

3.4 HAUPTKOMPONENTEN

- | | | | |
|---|-------------------------------------|----|--|
| A | Motor Pellet Power ® | O | Temperaturfühler und Fühlerkopf Thermostat mit Rückstellung |
| B | Umwälzpumpe | P | Automatisches Entlüftungsventil |
| C | Rauchabsaugung | R | Bedienfeld |
| D | Rauchabzugsrohr | S | Hebel Turbolatorrüttler |
| E | Ansaugung der Verbrennungsluft | T | Stromversorgungspanel |
| F | Sicherheitsdruckschalter | U | Brennkammer / patentierter Brenner |
| G | Knopf für die manuelle Rückstellung | V | Griff |
| H | Motor Pelletbeschickung | W | Hahn Befüllen / Entleeren Kessel 3/4" |
| I | Pelletbehälter | X | Rücklauf Anlagenwasser |
| J | Hauptschalter 0/I | Y | Sicherheitsventil 3 bar 1/2" |
| K | Vorlauf Anlagenwasser | AC | Ausdehnungsgefäß zum Schutz des Wärmeerzeugers, 2 Liter Inhalt |
| L | Platine | AD | Thermoelement für die Rauchgase |
| N | Zündwiderstand | | |



4 – INSTALLATION

4.1 AUFSTELLEN DES GERÄTES



Es wird empfohlen, die allgemeinen Hinweise aus Abschnitt 1.1 genau zu befolgen. Vor allem ist zu beachten, dass der Boden des Raumes, in dem das Gerät aufgestellt wird, zusätzlich zu dessen Gewicht das Gewicht der Pellets und des enthaltenen Wassers tragen muss. Der Installierende muss den Endbetreiber bei der erstmaligen Benutzung des Gerätes mündlich zum korrekten Gebrauch unterrichten.



ACHTUNG: Der Raum, in dem das Gerät betrieben wird, muss ausreichend belüftet und frei von Feuchtigkeit und salzhaltiger Luft sein. Eine erhöhte Feuchtigkeit oder ein hoher Salzgehalt in der Raumluft kann zu Rost oder Korrosionsvorgängen führen, die im Rahmen der Gewährleistung nicht anerkannt werden.

Bei leicht entzündlichen Objekten in der Nähe des Gerätes wie Holzvertäfelungen, Möbel, Vorhänge, Gemälde oder Sofas müssen unbedingt die Mindestabstände angehalten werden die in der Technische Tabelle angegeben sind. Die Installation in der Nähe wärmeempfindlicher Materialien ist dann zulässig, wenn ein geeigneter Schutz aus wärmedämmendem und feuerhemmendem Material zwischengeschaltet wird (Uni 10683). Bei einem Fußboden aus Holz oder brennbarem Material ist es vorgeschrieben, zwischen Gerät und Boden einen Feuer hemmenden Bodenschoner zwischenzulegen. Die Installation in der Nähe wärmeempfindlicher Materialien ist dann zulässig, wenn ein geeigneter Schutz aus wärmedämmendem und feuerhemmendem Material zwischengeschaltet wird (Uni 10683). Die Missachtung dieser Auflagen führt zum sofortigen Erlöschen der Gewährleistung für das Gerät.



Der Kunden, der den Ofen betreibt, muss sich vom Installateur die Konformitätsbescheinigung der Anlage ausstellen lassen (inklusive Plan). Folgende Dokumente sind beizufügen:

- a) Bericht, in dem die Art der verwendeten Materialien genannt ist.
- b) Plan nach Art. 5 des Ministerialerlasses Nr. 37 vom 22. Januar 2008.
- c) Verweis auf vollständig oder teilweise vorhandene Konformitätserklärungen (z. B. Elektroanlage).
- d) Kopie der Bescheinigung über die Anerkennung der berufstechnischen Voraussetzungen.



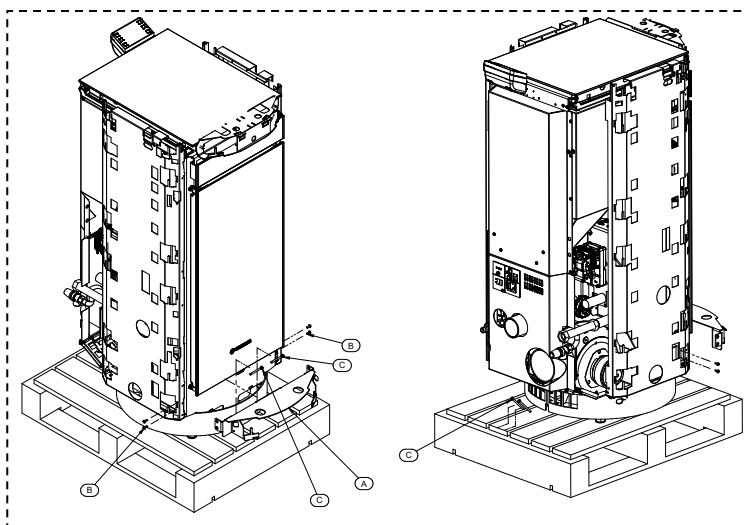
Diese Dokumente müssen nach dem Gesetz gemeinsam mit der Betriebs- und Wartungsanleitung aufbewahrt werden. Der Kunde, der den Ofen betreibt, muss selbst oder durch Dritte prüfen, ob die Installation nach den einschlägigen geltenden Vorschriften fachgerecht vorgenommen worden ist. Die Installation des Gerätes in nicht geeigneten Räumen wie Schlafzimmern, in Bädern, der Dusche oder in Garagen oder Car Ports ist unzulässig. Die Aufstellung des Gerätes in explosionsfähiger Atmosphäre ist untersagt.

ACHTUNG, das Gerät ist kein Haushaltsgerät: Werden die Angaben aus diesem Heft nicht beachtet, ist die Installation nicht fachgerecht ausgeführt oder werden die einschlägigen Bestimmungen nicht befolgt, können sich sowohl für Menschen, als auch für Sachwerte Gefahrensituationen ergeben. Der Betreiber hat eigenverantwortlich zu überprüfen, ob der Raum ein geeignetes Lüftungsgitter für die Zufuhr des vom Wärmeerzeuger benötigten Sauerstoffes besitzt.

4.2 ENTFERNEN DER TRANSPORTVERPACKUNG DES GERÄTES

Das Gerät wird auf Palette verpackt angeliefert. Vor der Aufstellung und Installation muss das Gerät wie folgt von der Palette abgenommen werden:

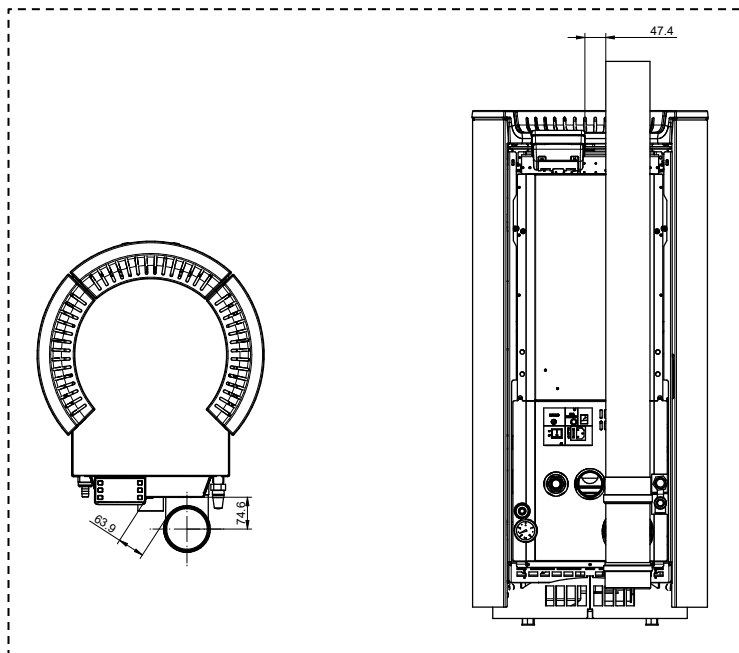
- 1) Den Schutzkarton entfernen.
- 2) Die vier Schrauben (B) ausdrehen und die untere Keramikhalterung (A) entfernen).
- 3) Die 4 Schrauben entfernen (C).
- 4) Die Halterung (A) wieder mit den vorher abgenommenen Schrauben (B) anbringen.
- 5) Nun den Wärmeerzeuger von der Palette nehmen und darauf achten, dass er bei der Verbringung keinen Schaden nimmt.



4.3 AUSPACKEN / MONTAGE DER VERKLEIDUNG

Es wird auf das Handbuch der Verkleidung verwiesen.

4.4 ANSCHLUSS AN DEN RAUCHKANAL



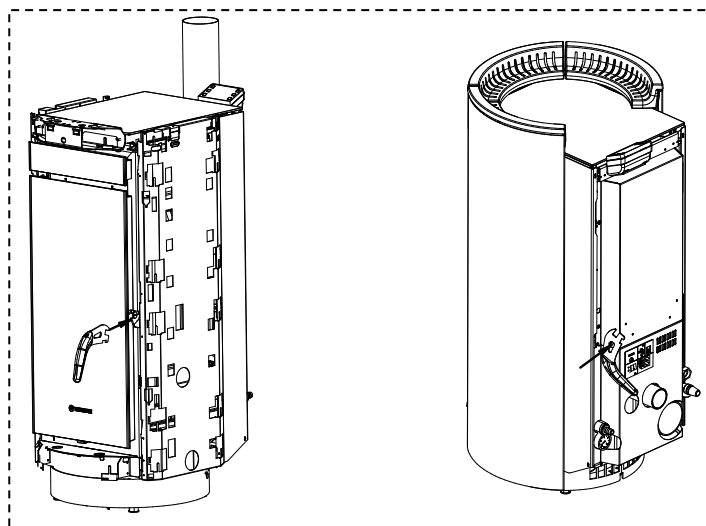
Beim Anschluss des Gerätes an den Rauchkanal müssen sämtliche Anweisungen aus diesem Heft, insbesondere aus dem entsprechenden Kapitel, beachtet werden.

Besonders zu achten ist auf die Montage des Rauchaustrittsrohres, weil dieses mindestens so weit vom Bedienfeld entfernt sein muss, wie in der nebenstehenden Abbildung gezeigt.

Der Anbau des Rohres in der Nähe des Bedienfeldes führt zu dessen Beschädigung (dieser Schaden ist nicht von der Gewährleistung gedeckt).

4.5 GRIFF

Ihr Gerät ist mit einem Griff ausgestattet, mit dem sich die Feuerraumtür zur Reinigung öffnen und schließen lässt (siehe den entsprechenden Abschnitt). Wenn er nicht verwendet wird, kann der Griff auf der Rückseite des Gerätes untergebracht werden.

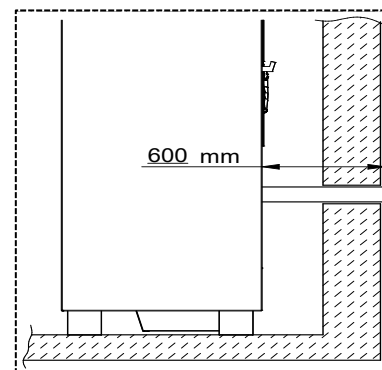


4.6 BEZUG DER VERBRENNUNGSLUFT VON AUSSEN

Das Gerät ist mit einem Eintritt für die direkt von außerhalb des Gebäudes entnommenen Verbrennungsluft ausgestattet. Den Lufteinlass des Gerätes über entsprechende Rohrleitungen, die gegen hohe Temperaturen beständig sein müssen, mit der gebäudeexternen Luft verbinden. Die Rohrleitungslänge darf maximal 600 mm betragen.



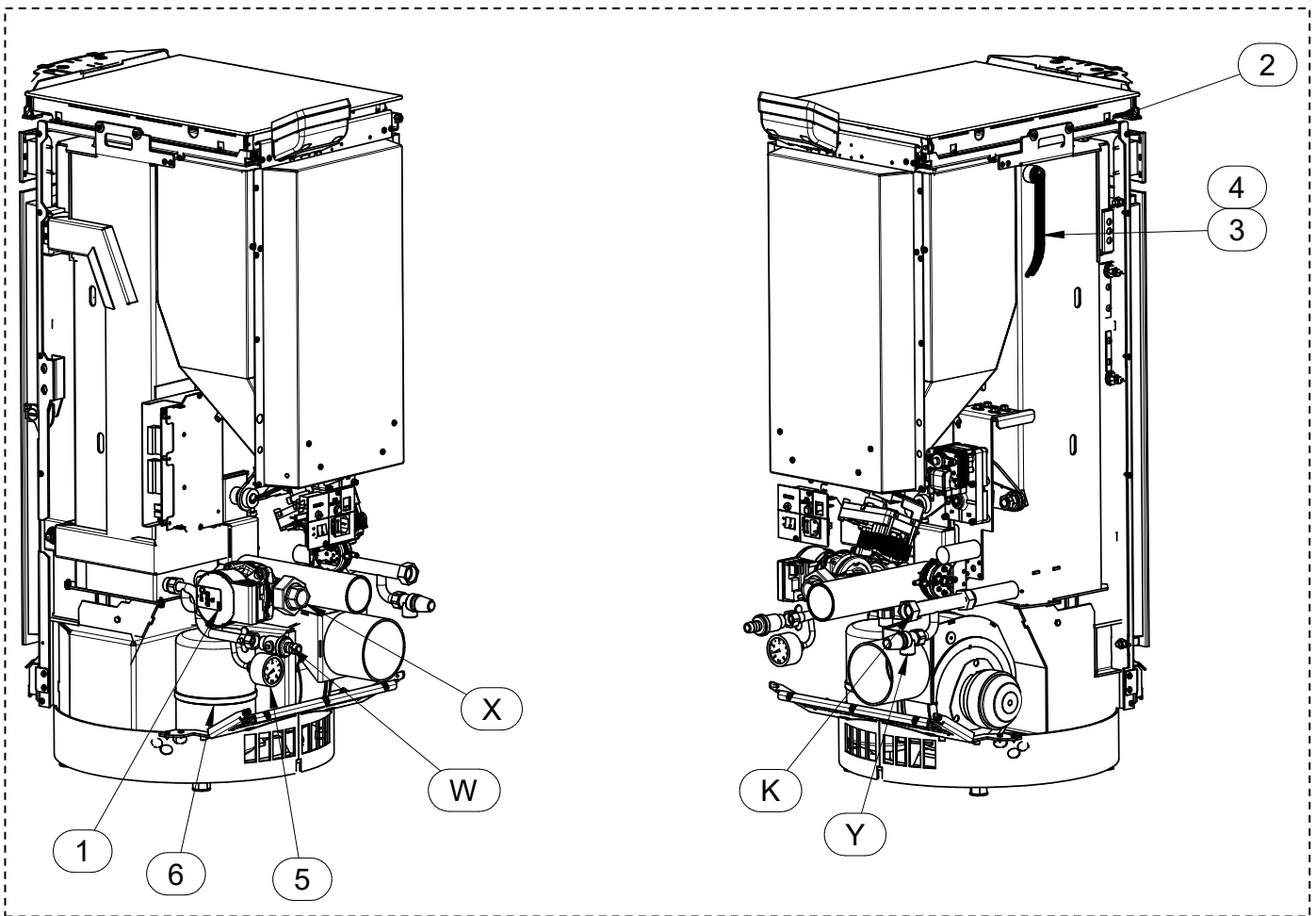
ACHTUNG: Die Saugführung muss mit einem Gitter geschützt sein und darf nie verstopfen. Das Schutzgitter muss monatlich überprüft und gesäubert werden. Außerdem besteht die Pflicht, am Endstück der Führung einen geeigneten Windabweiser zu installieren.



5 – ANSCHLUSS AN DIE WASSERVERSORGUNG

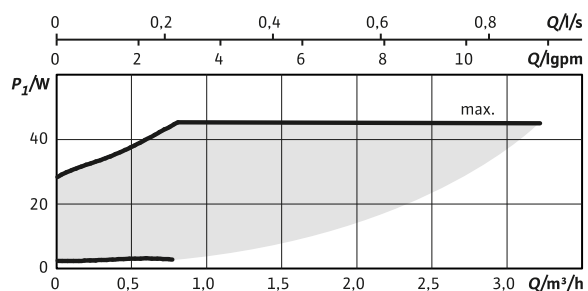
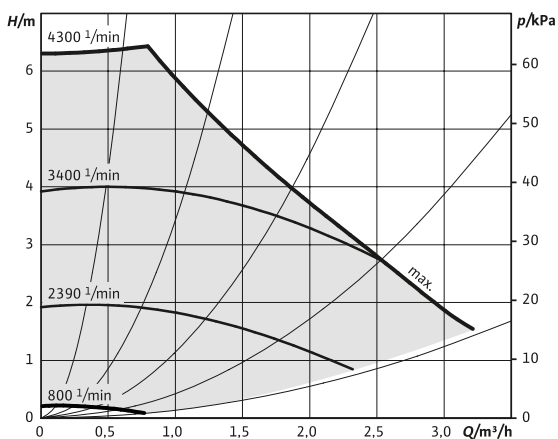
5.1 HYDRAULIKKOMPONENTEN DES GENERATORS

Legenda	Legende
DETTAGLIO A	DETAIL A



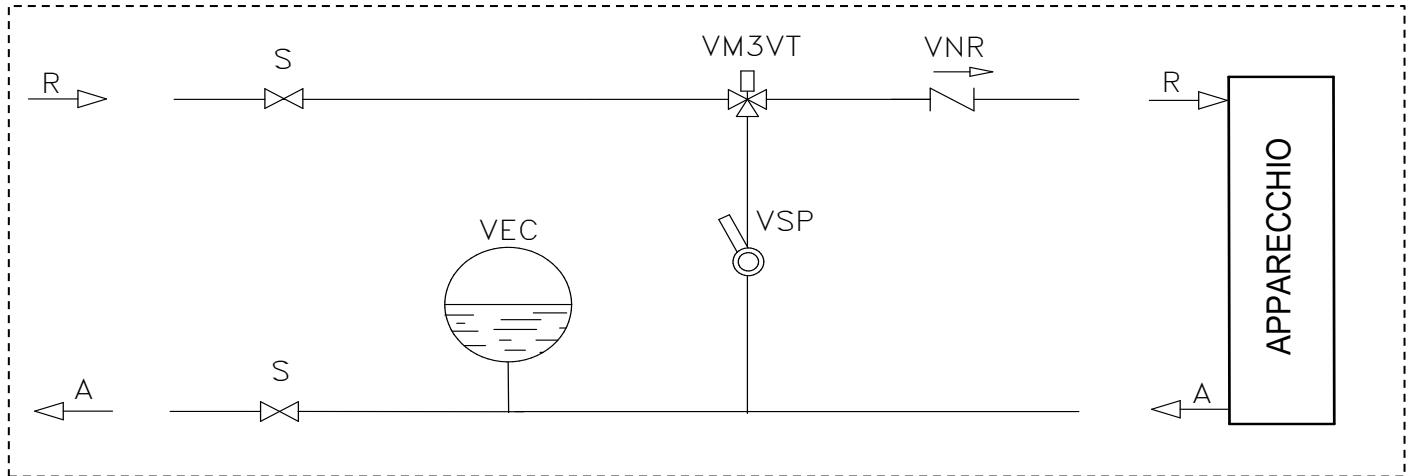
1	Umwälzpumpe der Anlage	6	Geschlossenes Ausdehnungsgefäß, 2 Liter
2	Automatisches Entlüftungsventil	K	Anlagenvorlauf
3	Temperaturfühler Kesselwasser	W	Absperrschieber Entleeren / Befüllen der Anlage
4	Fühlerkopf des entriegelbaren Thermostats	X	Anlagenrücklauf
5	Manometer 0 - 4 bar	Y	3-Bar-Sicherheitsventil

Die in das Gerät eingebaute Umwälzpumpe hat folgende Merkmale:



PIDRA 14 – PIDRA 18 EVO – PIDRA 21

5.3 HYDRAULIKSCHALTBILD BEI REINEM HEIZBETRIEB



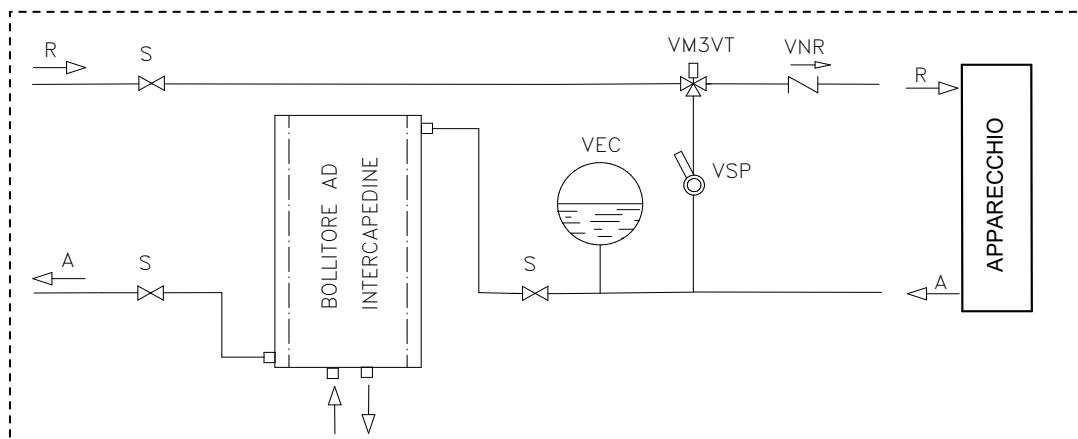
A	Vorlauf Heizungsanlage	VM3VT	Mischventil, auf 55°C eingestellt
R	Rücklauf Heizungsanlage	VSP	Schieberventil zur Drosselung des Luftstroms
S	Schieberventil	VNR	Rückschlagventil
VEC	Geschlossenes Ausdehnungsgefäß zum Schutz der Anlage		

Legenda	Legende
APPARECCHIO	GERÄT



ACHTUNG: Es ist vorgeschrieben, den Wärmeerzeuger zu erden. Die Missachtung dieser Vorgabe kann zu schweren Schäden am Korpus des Gerätes führen, die nicht unter die Gewährleistung fallen. Der Erdungsanschluss muss von einem Elektriker geprüft werden. Zwischen der Erdung des Wärmeerzeugers und der tatsächlichen Erde der Anlage (Erder) darf kein elektrisches Potential (Volt) bestehen. Um die elektrochemische Korrosion des Geräteskorpus zu verhindern, ist vorgeschrieben, dass keine verzinkten Rohrleitungen und verzinkte Verbindungsstücke benutzt werden dürfen. Andere Materialien müssen über entsprechende Massekabel mit Erde verbunden werden, sodass eine Erdungsanlage mit Potentialausgleich entsteht

5.4 UNGEFÄHRES HYDRAULIKSCHALTBILD MIT ZWEISCHALIGEM WARMWASSERSPEICHER ODER HEIZSCHLANGENSPEICHER



A	Vorlauf Heizungsanlage	VM3VT	Mischventil, auf 55°C eingestellt
R	Rücklauf Heizungsanlage	VSP	Schieberventil zur Drosselung des Luftstroms
S	Schieberventil	VNR	Rückschlagventil
VEC	Geschlossenes Ausdehnungsgefäß zum Schutz der Anlage		

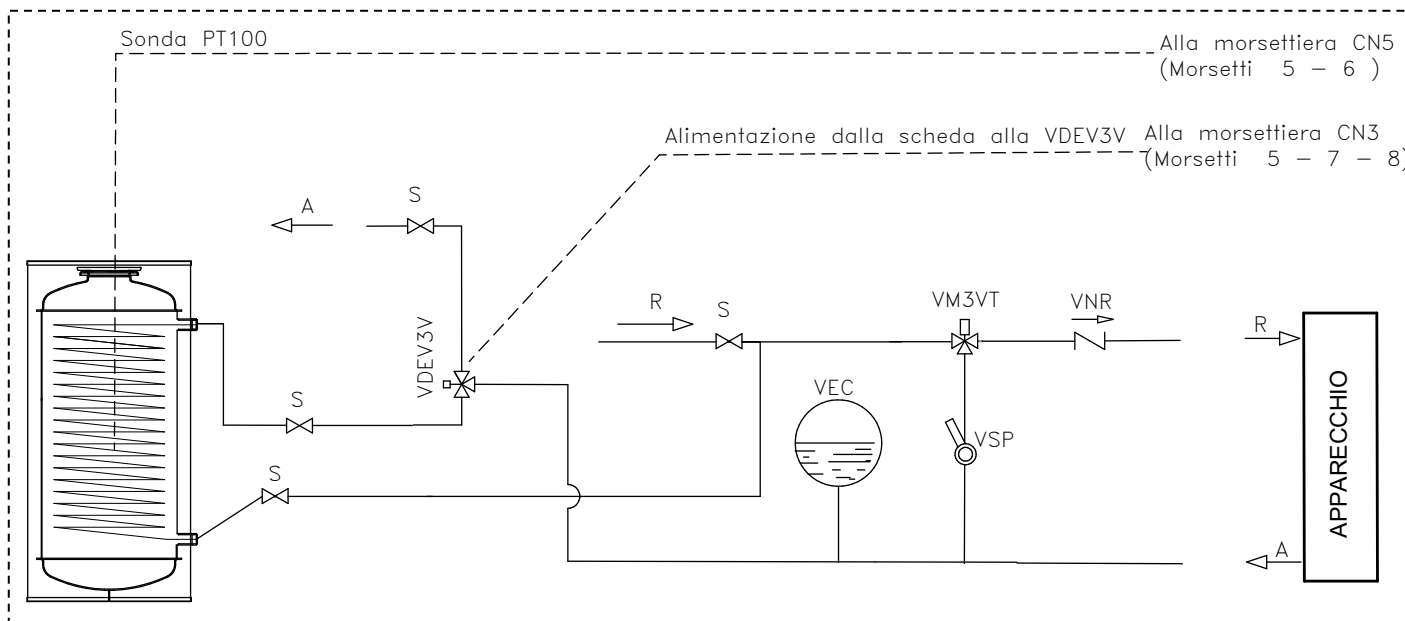
Legenda	Legende
BOLLITORE AD INTERCAPEDINE	ZWEISCHALIGER WARMWASSERSPEICHER
APPARECCHIO	GERÄT

ACHTUNG: Die Wassertemperatur im Warmwasserspeicher ist in diesem Fall nicht einstellbar und hängt von der Vorlauftemperatur der Anlage ab, also der im Wärmeerzeuger eingestellten Temperatur. Es besteht die Möglichkeit, den Warmwasserspeicher am Rücklaufkreislauf zu installieren. Um den Warmwasserspeicher voll funktionstüchtig zu erhalten, wird geraten, in die Brauchwasseranlage einen Enthärter einzubauen.



ACHTUNG: Es ist vorgeschrieben, den Wärmeerzeuger zu erden. Die Missachtung dieser Vorgabe kann zu schweren Schäden am Korpus des Gerätes führen, die nicht unter die Gewährleistung fallen. Der Erdungsanschluss muss von einem Elektriker geprüft werden. Zwischen der Erdung des Wärmeerzeugers und der tatsächlichen Erde der Anlage (Erder) darf kein elektrisches Potential (Volt) bestehen. Um die elektrochemische Korrosion des Geräteskorpus zu verhindern, ist vorgeschrieben, dass keine verzinkten Rohrleitungen und verzinkte Verbindungsstücke benutzt werden dürfen. Andere Materialien müssen über entsprechende Massekabel mit Erde verbunden werden, sodass eine Erdungsanlage mit Potentialausgleich entsteht.

5.5 UNGEFÄHRES HYDRAULISCHALTBILD MIT HEIZSCHLANGENSPEICHER UND ANLAGE



A	Vorlauf Heizungsanlage	VM3VT	Mischventil, auf 55°C eingestellt
R	Rücklauf Heizungsanlage	VSP	Schieberventil zur Drosselung des Luftstroms
S	Schieberventil	VNR	Rückschlagventil
VEC	Geschlossenes Ausdehnungsgefäß zum Schutz der Anlage	VDEV3V	3-Wege-Verteilventil

Legenda	Legende
Sonda PT100	Fühler PT100
Alimentazione dalla scheda alla VDEV3V	Stromversorgung von der Platine zu VDEV3V
Alla morsettiera CN5 (Morsetti 5 - 6)	Zum Klemmenblock CN5 (Klemmen 5 - 6)
Alla morsettiera CN3 (Morsetti 5 -7-8)	Zum Klemmenblock CN3 (Klemmen 5 - 7 - 8)
APPARECCHIO	GERÄT

Um die einwandfreie Aufnahme der vom Generator erzeugten Wärme zu gewährleisten, wird ein Warmwasserspeicher empfohlen, der bezüglich des Volumens und des Wärmeaustausches der Generatorleistung angepasst ist. Der Warmwasserspeicher muss ein Fassungsvermögen von mindestens 300 l haben. In jedem Fall muss der Warmwasserspeicher in der Lage sein, die vom Wärmeerzeuger bereitstellbare Leistung vollständig aufzunehmen.

Wenn diese Voraussetzung nicht gegeben ist, kann die Wassertemperatur durch den Wärmeerzeuger derart hochgetrieben werden, dass der Sicherheitstempurbegrenzer auslöst, das Herabfallen des Brennstoffes in den Brenner stoppt und das Gerät somit zwangsabschaltet.

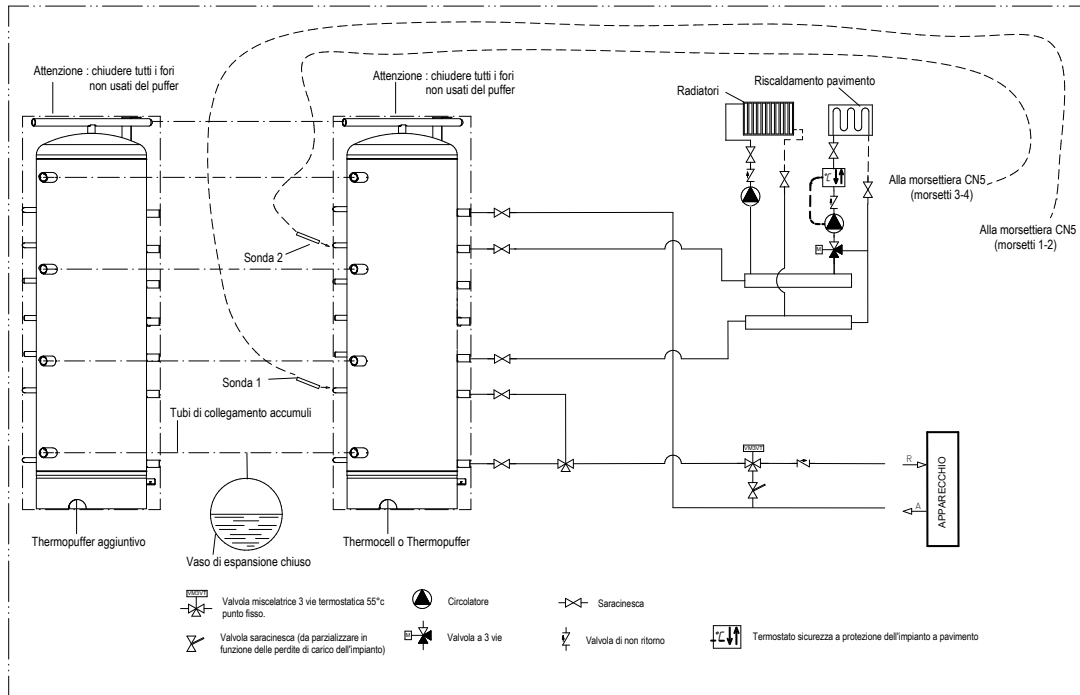
Der Installierende muss ein zur Anlage hin motorisiertes Dreiwege-Ventil installieren, das von der Steuerung des Gerätes stromgespeist wird. Die Steuerung schreitet ein, wenn der Wert des Fühlers SACS unter die eingestellte Mindesttemperatur fällt. Dann wird Stift 8 des Klemmenblocks CN3 stromversorgt. Im Gegensatz dazu wird Stift 7 gespeist, wenn der Wert des Fühlers SACS die eingestellte Höchsttemperatur erreicht hat. Die Anlage ist deshalb so zu planen, dass das vom Wärmeerzeuger erzeugte Warmwasser bei Betätigung der entsprechenden Zonenventile die verschiedenen Räume erreichen kann.

PIDRA 14 – PIDRA 18 EVO – PIDRA 21



ACHTUNG: Es ist vorgeschrieben, den Wärmereizer zu erden. Die Missachtung dieser Vorgabe kann zu schweren Schäden am Korpus des Gerätes führen, die nicht unter die Gewährleistung fallen. Der Erdungsanschluss muss von einem Elektriker geprüft werden. Zwischen der Erdung des Wärmereizers und der tatsächlichen Erde der Anlage (Erder) darf kein elektrisches Potential (Volt) bestehen. Um die elektrochemische Korrosion des Geräteskorpus zu verhindern, ist vorgeschrieben, dass keine verzinkten Rohrleitungen und verzinkte Verbindungsstücke benutzt werden dürfen. Andere Materialien müssen über entsprechende Massekabel mit Erde verbunden werden, sodass eine Erdungsanlage mit Potentialausgleich entsteht.

5.6 HYDRAULIKSCHALTBILD MIT THERMOCELL + THERMOPUFFER + HEIZUNG



Legenda	Legende
Attenzione: chiudere tutti i fori non usati del puffer	Achtung: Alle nicht benutzten Öffnungen des Puffers schließen
Radiatori	Heizkörper
Riscaldamento pavimento	Fußbodenheizung
Alla morsettiera CN5 (morsetti 3-4)	Zum Klemmenblock CN5 (Klemmen 3-4)
Alla morsettiera CN5 (morsetti 1-2)	Zum Klemmenblock CN5 (Klemmen 1-2)
Sonda 1	Fühler 1
Sonda 2	Fühler 2
Tubi di collegamento accumuli	Verbindungsrohr Warmwasserspeicher
Thermopuffer aggiuntivo	Zusätzlicher Thermopuffer
Vaso di espansione chiuso	Geschlossenes Ausdehnungsgefäß
Thermocell o Thermopuffer	Thermocell oder Thermopuffer
APPARECCHIO	GERÄT
Valvola miscelatrice 3 vie termostatica 55°C punto fisso	Thermostatisches 3-Wege-Mischventil 55 °C Fixpunktregelung
Valvola saracinesca (da parzializzare in funzione delle perdite di carico dell'impianto)	Absperrschieber (Teilschließstellung in Abhängigkeit von den Druckverlusten der Anlage).
Circolatore	Umwälzpumpe
Valvola 3 vie	3-Wege-Ventil
Saracinesca	Absperrschieber
Valvola di non ritorno	Rückschlagventil
Termostato sicurezza a protezione dell'impianto a pavimento	Sicherheitsthermostat zum Schutz der Fußbodenanlage



ACHTUNG: Der Vordruck des Ausdehnungsgefäßes muss höher sein als der Anlagedruck: Bei 2 bar Vordruck im Ausdehnungsgefäß muss die Anlage auf einen Druck von nicht über 1,5 bar gebracht werden.



ACHTUNG: Thermocell ist nur mit einem Anschluss an die Versorgungsleitung 230V - 50Hz ausgestattet. Die Einstellungen der Fühler S1 und S2 dürfen ausschließlich vom Gerät vorgenommen werden. Die beiden Fühler PT 100 (als Sonderausstattung mit der Nr. 60010695 erhältlich) sind an die Klemmen der Geräteplatine "Fühler S1" und "Fühler S2" anzuschließen. Fühler S2 muss immer auf einer bestimmten Höhe des Anlagenvorlaufs positioniert werden.



ACHTUNG: der Fühler S1 muss auf einen Wert zwischen 60 und 65°C eingestellt werden, der Fühler S2 auf einen Wert zwischen 50 und 55°C. Diese Einstellungen sind nur Orientierungswerte. Die jeweils optimalen Einstellungen müssen vom Kundendienst nach der Beurteilung der spezifischen Anlageneigenschaften während der anfänglichen Abnahmeprüfung des Gerätes vorgenommen werden.



ACHTUNG: Es ist vorgeschrieben, den Wärmeerzeuger zu erden. Die Missachtung dieser Vorgabe kann zu schweren Schäden am Korpus des Gerätes führen, die nicht unter die Gewährleistung fallen. Der Erdungsanschluss muss von einem Elektriker geprüft werden. Zwischen der Erdung des Wärmeerzeugers und der tatsächlichen Erde der Anlage (Erder) darf kein elektrisches Potential (Volt) bestehen. Um die elektrochemische Korrosion des Geräteskorpus zu verhindern, ist vorgeschrieben, dass keine verzinkten Rohrleitungen und verzinkte Verbindungsstücke benutzt werden dürfen. Andere Materialien müssen über entsprechende Massekabel mit Erde verbunden werden, sodass eine Erdungsanlage mit Potentialausgleich entsteht.

ACHTUNG: Die Fühler S2 und S1 müssen an die zugehörigen Klemmen im Klemmenblock angeschlossen werden, wie aus dem Schema ersichtlich. Um die von den Fühlern S1 und S2 gemessenen Werte auf dem Display anzuzeigen, ist die Funktion THERMOCONTROL zu aktivieren.

5.7 VORSCHRIFTEN FÜR DIE AUSFÜHRUNG DER WASSERVERSORGUNGSANLAGE MIT GESCHLOSSENEN AUSDEHNUNGSGEFÄSS.

Für die Ausführung der Anlage mit geschlossenem Gefäß sind bei Geräten mit einer Leistung von unter 35 kW alle Vorschriften der EN 10412-2:2009, bei Geräten mit mehr als 35kW Leistung die Bestimmungen des Ministerialerlasses, Sammlung R, Ausgabe 2009 zu beachten. Die Hydraulikanlage muss zwingend von Fachleuten ausgeführt werden, die die oben genannten Vorschriften kennen und die beruflichen Voraussetzungen für die Ausstellung von Konformitätserklärungen nach dem Ministerialerlass 37 vom 22. Januar 2008 erfüllen.

Der Wärmeerzeuger ist bereits mit den folgenden Sicherheitsorganen ausgestattet:

- a) geschlossenes Ausdehnungsgefäß nur zum Schutz des Wärmeerzeugers*
- b) normales 3-bar-Sicherheitsventil ohne Zulassung nach I.S.P.E.S.L.
- c) eine sich automatisch zurückstellende Temperaturbegrenzungseinrichtung:

Es handelt sich um eine automatisch arbeitende Regelungseinrichtung, die bei Erreichen der vorgegebenen Wassertemperatur die Abschaltung der Brennstoffzufuhr zum Wärmeerzeuger herbeiführt. Das System wird automatisch zurückgestellt, wenn die Wassertemperatur wieder unter den festgelegten Wert gefallen ist

- d) eine manuell zurückgestellte Sicherheitseinrichtung zur Temperaturbegrenzung:

Es handelt sich um eine automatisch arbeitende Einrichtung, die bei Erreichen der höchstens zulässigen Wassertemperatur die Unterbrechung der Brennstoffzufuhr herbeiführt. Die Brennstoffzufuhr kann nur dann wieder hergestellt werden, wenn die Wassertemperatur unter einen festgelegten Wert gefallen und die Einrichtung manuell zurückgestellt worden ist

- e) Umwälzsystem:

Das Gerät besitzt eine in der Rücklaufleitung liegende Umwälzpumpe, die direkt von der Steuerplatine des Wärmeerzeugers gesteuert wird.

* In Reihe mit dem Wärmeerzeuger muss zum Schutz der Anlage ein zusätzliches geschlossenes Ausdehnungsgefäß installiert werden.

Das Nennvolumen des zusätzlichen geschlossenen Ausdehnungsgefäßes muss nach dem Ausdehnungsvolumen des Anlagenwassers bemessen werden. Thermorossi schreibt vor, dass das zusätzliche geschlossene Ausdehnungsgefäß mit 10% des in der Anlage enthaltenen Wassers zu bemessen ist.

Das vorstehende Kapitel darf nicht als Ersatz für die oben angeführten Normen verstanden werden, auf die es Bezug nimmt. Der Fachinstallateur muss auf jeden Fall im Besitz der obigen Norm oder ihrer späteren Fassungen sein.

6 – GEBRAUCH DES GERÄTES



Das Gerät kann während des Betriebs heiß sein, insbesondere die Tür der Brennkammer: Besondere Vorsicht ist geboten. Ihr Gerät hat die CE-Kennung erhalten und war zur Überprüfung des korrekten Betriebs mindestens 1 Stunde in Betrieb. Das Produkt darf nicht von Kindern, von Personen mit eingeschränkter geistiger oder körperlicher Fähigkeit sowie von Personen, die nicht über die Benutzung und Wartung des Produkts informiert sind, benutzt werden (die Anleitungen befinden sich in dem vorliegenden Benutzungs- und Wartungshandbuch).



ACHTUNG: Vor jeglichem Gebrauch muss kontrolliert werden, dass der Brenner sauber ist.

ACHTUNG: Während des Betriebes muss die Tür vollständig geschlossen bleiben. Das Öffnen der Tür während des Betriebes ist streng untersagt. Während des Betriebes können die Rauchgasrohre hohe Temperaturen erreichen. Vorsicht, nicht berühren. Der Gebrauch eines Brennstoffs anderen Typs (flüssig, fest...) ist zum Anzünden des Gerätes strengstens untersagt: Das Zünden muss nach den in dem vorliegenden Installations-, Benutzungs- und



Wartungshandbuch angegebenen Anleitungen automatisch erfolgen; das direkte Einfüllen von Pellet oder anderem Material in den Brenntopf ist untersagt. Stellen Sie keine nicht hitzebeständigen, entzündlichen oder brennbaren Gegenstände in der Nähe vom Gerät: Sie müssen in angemessener Entfernung zum Ofen bleiben. Verwenden Sie das Produkt nicht als Auflage für die Trocknung von Kleidungsstücken. Gestelle zur Trocknung von Wäsche müssen in angemessener Entfernung zum Ofen bleiben. Es ist strengstens verboten, während des normalen Betriebs die Netzversorgung zu unterbrechen.

6.1 BESCHREIBUNG DES BEDIENFELDES

Das Bedienfeld ist mikroprozessorgesteuert. Die Temperaturerfassung wird von einem Thermoelement geleistet. Das Display erleichtert die Bedienung des Gerätes, indem es Ableswerte und verfügbare Funktionen unmittelbar erkennen lässt. Das kennzeichnende Merkmal dieses Bedienfeldes besteht hauptsächlich darin, dass das Gerät vollautomatisch gesteuert wird. Im Folgenden werden die Steuertasten und verschiedenen Anzeigen beschrieben.



Taste mit Flammensymbol

Durch Drücken dieser Taste bei ausgeschaltetem Gerät wird die Phase **START** aktiviert, die Funktionsleistung wird bei **WORK** eingestellt oder das Gerät wird durch Aktivierung der Phase **OFF** ausgeschaltet. (Siehe den entsprechenden Abschnitt).



Gradtaste

Mit dieser Taste wird die Solltemperatur des Wassers eingestellt, deren Einstellbereich zwischen 65 und 73°C liegt. Dieser Wert wird im linken Displaybereich neben dem Thermometersymbol angezeigt.

Achtung: Die Solltemperatur wird nur berücksichtigt, wenn das Gerät im Modus AUTO betrieben wird (siehe den entsprechenden Abschnitt).



Rollen-Tasten (nur innerhalb des Menüs)

Mit der Taste - wird der Wert abgesenkt. Mit der Taste + wird der eingestellte Wert angehoben.



Taste mit Uhrensymbol

Durch Drücken dieser Taste wird die Programmierung aktiviert/deaktiviert. (Siehe den entsprechenden Abschnitt).



Menütaste

Durch Drücken dieser Taste wird auf das Hauptmenü zugegriffen. Die unten dargestellten Einstellfenster, die detailliert in den nachfolgenden Abschnitten erklärt werden, können durchscrollt werden. Nach kurzer Wartezeit kann auf die Funktionen eines jeden Unterfensters zugegriffen werden.

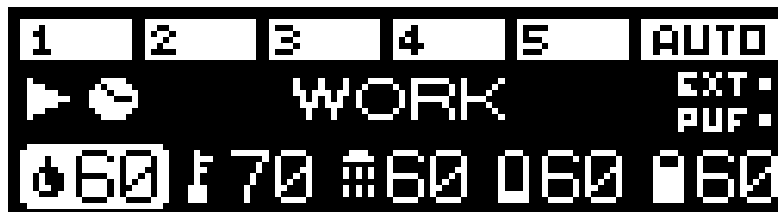
- DATE/TIME** Ermöglicht die Einstellung des Wochentags, der Stunde und der Minuten. (Siehe den entsprechenden Abschnitt).
- CHRONO** Ermöglicht die Einstellung der programmierten Ein- und Ausschaltungen. (Siehe den entsprechenden Abschnitt).
- LEVEL** Ermöglicht die Änderung der Rotationsgeschwindigkeit des Rauchabsaugers. (Siehe den entsprechenden Abschnitt).
- THERMOCONTROL** Gestattet die Aktivierung oder Deaktivierung eines möglichen Zwischenspeichers. Diese Bildschirmseite ist nur dann sichtbar, wenn die beiden Zusatzfühler an das Gerät angeschlossen sind. (Siehe den entsprechenden Abschnitt).
- ACS SUMMER** Gestattet es, die Steuerung eines Warmwasserspeichers für die Gewinnung von Warmbrauchwasser zu aktivieren oder zu deaktivieren. Die Anlage wird dabei ausgeschlossen. Diese Bildschirmseite erscheint nur, wenn der Zusatzfühler an das Gerät angeschlossen ist. (Siehe den entsprechenden Abschnitt).
- RAUM-T** Gestattet die Ein- und Abschaltung des Gerätes in Abhängigkeit von der gewünschten Raumtemperatur. Diese Bildschirmseite erscheint nur, wenn der Zusatzfühler an das Gerät angeschlossen ist (siehe den entsprechenden Abschnitt).

THERMO ACS

Aktivierbar ist die Steuerung eines Brauchwarmwasserspeichers, dessen Bedarf absoluten Vorrang vor der Versorgung der Anlage genießt.
 Diese Bildschirmseite erscheint nur, wenn der Zusatzfühler an das Gerät angeschlossen ist (siehe den entsprechenden Abschnitt).

Display

Auf dem Display werden die folgenden Informationen angezeigt:



Das Gerät befindet sich im Zustand OFF



1. MANUELLE BETRIEBSLEISTUNG



2. MANUELLE BETRIEBSLEISTUNG



3. MANUELLE BETRIEBSLEISTUNG



4. MANUELLE BETRIEBSLEISTUNG



5. MANUELLE BETRIEBSLEISTUNG

In diesem Modus kann der Benutzer von der Mindestleistung (und damit dem geringsten Pelletverbrauch) bis zur Höchstleistung (und damit dem höchsten Pelletverbrauch) festlegen, wie das Gerät betrieben werden soll. In diesem Fall arbeitet das Gerät stets mit der festgelegten Leistung, ohne dass eine Nachregelung in Abhängigkeit von der Solltemperatur erfolgt.



AUTOMATISCHE REGELUNG DER LEISTUNGSSTUFE

Das Gerät regelt die Betriebsleistung automatisch anhand der vom Benutzer eingestellten Solltemperatur nach. (Siehe den entsprechenden Abschnitt).



Zeigt die Temperatur im Warmbrauchwasserspeicher, wenn der Zusatzfühler angeschlossen ist.



Zeigt die Temperatur des Fühlers S1 für die Überwachung eines Zwischenspeichers, wenn der Zusatzfühler angeschlossen ist.



Zeigt die Temperatur des Fühlers S2 für die Überwachung eines Zwischenspeichers, wenn der Zusatzfühler angeschlossen ist.



Zeigt die Inbetriebnahme der Umwälzpumpe, wenn die Wassertemperatur im Kessel 61°C überschreitet.



Zeigt die vom Thermoelement ermittelte Wassertemperatur im Kessel an.



Das Thermometersymbol links auf dem Display besagt, dass es sich um die Solltemperatur des Kesselwassers handelt, die vom Benutzer über die **Grad**taste eingestellt werden kann.



Zeigt an, dass das Gerät durch den Kontakt eines externen Zeitthermostats eingeschaltet worden ist.



Zeigt an, dass das Gerät an einen Zwischenspeicher angeschlossen worden ist und dieser Speicher Wärmebedarf geltend macht.



Zeigt an, dass die CHRONO-Programmierung der Ein- und Ausschaltungen aktiviert worden ist.



Angezeigt wird die von einem angeschlossenen Thermoelement ermittelte Raumtemperatur.

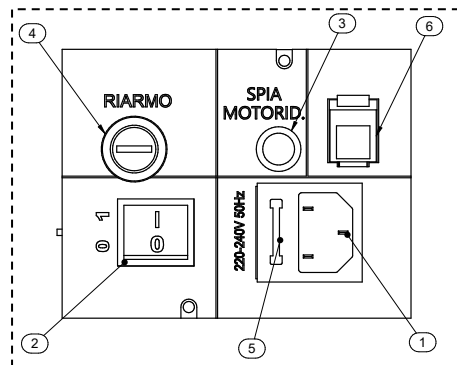


Das Thermometersymbol rechts auf dem Display besagt, dass es sich um die vom Benutzer eingestellte Sollraumtemperatur handelt, wenn der Zusatzfühler angeschlossen ist.

6.2 BESCHREIBUNG VERSORGUNGSPANEEL

Im Folgenden werden die Bestandteile des Versorgungspaneels beschrieben:

- 1) Versorgungsdose 220V-240V 50Hz
- 2) Hauptschalter 0/I.
- 3) Test-Kontrolllampe des Motors zum Laden mit Pellets.
Die Kontrolllampe schaltet sich gleichzeitig mit der Aktivierung des Motors zum Laden mit Pellets ein.
- 4) Abdeckung der Taste für entriegelbares Thermostat.
Bei Übertemperatur blockiert das entriegelbare Thermostat das Laden mit Pellets. Zur Wiederinbetriebnahme des Gerätes muss es abkühlen. Nach Kontrolle und Behebung der Ursachen, die Schutzkappe abnehmen und die Taste drücken.
- 5) Schutzsicherung 3,15 A.
- 6) RJ 45-Buchse für den Anschluss vom Wi-Fi-Modul.



6.3 DATE/TIME: EINSTELLUNG DES DATUMS UND DER UHRZEIT

Das Gerät muss gespeist und der Hauptschalter 0/I auf Position "I" gebracht werden.

Durch die Funktion DATE/TIME können das aktuelle Datum und die aktuelle Uhrzeit eingestellt werden.

Zur Einstellung des aktuellen Datums und der aktuellen Uhrzeit wie folgt vorgehen:

- 1) Einmal die **Menütaste** drücken, um die folgende Bildschirmseite anzuzeigen:



- 2) Nach kurzer Zeit wird auf dem Display die folgende Bildschirmseite erscheinen:



- 3) Jetzt die **Rollen-Tasten** drücken, um den Wochentag zu ändern, jede Zahl entspricht einem Wochentag (zum Beispiel. 1 entspricht Montag, 2 entspricht Dienstag...etc.). Zur Bestätigung der Auswahl des Wochentags die **Taste mit Grad-Symbol** drücken.

Nach der Bestätigung springt die Einfügemarke in den Kasten der Uhrzeiten. Der gewählte Wochentag bleibt umrahmt:



- 4) Jetzt die **Rollen-Tasten** drücken, um die Uhrzeit des Tags zu ändern. Nach Einstellung der Uhrzeit den Wert mit der **Taste mit Grad-Symbol** bestätigen. Nach der Bestätigung verschiebt sich der Auswahlschalter in das Feld der Minuten. Durch Drücken der **Rollen-Tasten** können die Minuten eingestellt werden. Zur Bestätigung die **Taste mit Grad-Symbol** drücken.

Nach der Bestätigung wird das Fenster zur Einstellung des Datums und der Uhrzeit automatisch geschlossen und auf dem Display erscheint die Anfangsbildschirmseite.

Bei falscher Bestätigung eines Werts muss die **Menütaste** mehrmals gedrückt werden, bis das Fenster verlassen wird; die Anfangsbildschirmseite wird angezeigt; jetzt den oben beschriebenen Vorgang wiederholen.

6.4 CHRONO: PROGRAMMIERUNG DER EIN- UND AUSSCHALTUNGEN

Das Gerät muss gespeist und der Hauptschalter 0/I auf Position "I" gebracht werden.

Durch die Funktion CHRONO kann die Wochenprogrammierung von bis zu 3 Einschalt- und Ausschaltzyklen zu unterschiedlichen Uhrzeiten für jeden Tag von Montag bis Sonntag vorgenommen werden.

Zur Programmierung den unten dargestellten Vorgang befolgen:

- 1) Zur Anzeige des folgenden Fensters schnell zwei Mal die **Menütaste** drücken:



Nach kurzer Zeit wird auf dem Display die folgende Bildschirmseite erscheinen:



- 2) Die **Rollen-Tasten** drücken, um den Wochentag auszuwählen, an dem die Programmierung vorgenommen werden soll. Jede Zahl entspricht einem Wochentag (zum Beispiel 1 entspricht Montag, 2 entspricht Dienstag...etc.). Zur Bestätigung der Auswahl

des Wochentags, an dem die Programmierung vorgenommen werden soll, die **Taste mit Grad-Symbol** drücken. Die folgende Bildschirmseite erscheint:



- 3) Jetzt die **Rollen-Tasten** drücken, um die Uhrzeit des Tags, an der das Gerät automatisch eingeschaltet werden soll, auszuwählen (ON1). Nach Einstellung der Uhrzeit den Wert mit der **Taste mit Grad-Symbol** bestätigen. Beim Scrollen der Werte ON1 werden auch die Werte OFF1 gescrollt, um zu vermeiden, dass für das Ausschalten eine Uhrzeit vorgegeben wird, die vor der Einschaltzeit liegt.

Nach der Bestätigung verschiebt sich der Auswahlschalter in das Feld der Minuten ON1. Durch Drücken der **Rollen-Tasten** können die Minuten vor dem Einschalten eingestellt werden. Zur Bestätigung die **Taste mit Grad-Symbol** drücken.

- 4) Jetzt die **Rollen-Tasten** drücken, um die Uhrzeit des Tags, an der das Gerät automatisch ausgeschaltet werden soll, auszuwählen (OFF1). Nach Einstellung der Uhrzeit den Wert mit der **Taste mit Grad-Symbol** bestätigen.

Nach der Bestätigung verschiebt sich der Auswahlschalter in das Feld der Minuten OFF1. Durch Drücken der **Rollen-Tasten** können die Minuten der ersten Ausschaltung eingestellt werden. Zur Bestätigung die **Taste mit Grad-Symbol** drücken.

So wurde der erste Ein- und Ausschaltzyklus des zuvor ausgewählten Tags programmiert.

Die folgende Bildschirmseite erscheint:



Jetzt kann eine weitere Programmierung für den Tag vorgenommen werden, den Punkt 5-A befolgen.

Wenn hingegen ein zweiter Ein- und Ausschaltzyklus für den Tag programmiert werden soll, den Punkt 5-B befolgen.

- 5-A) Die **Menütaste** drücken, um die Bildschirmseite zu verlassen und die Programmierungen der Uhrzeit für die anderen Wochentage vorzunehmen. In diesem Fall die Anleitungen ab dem Punkt 2 des vorliegenden Abschnitts wiederholen.

- 5-B) Die **Rollen-Tasten** drücken, um die Uhrzeit des Tags, an dem das Gerät automatisch zum zweiten Mal (ON2) eingeschaltet werden soll, auszuwählen. Die Uhrzeit für den Start ist jene, die zuvor für OFF1 eingestellt wurde. Dadurch wird vermieden, dass eine zweite Einschaltung vorgegeben wird, die der Uhrzeit der vorausgehenden Abschaltung vorausgeht. Nach Einstellung der Uhrzeit den Wert mit der **Taste mit Grad-Symbol** bestätigen. Scrollt man die Werte ON2, werden auch die Werte OFF2 gescrollt, um zu vermeiden, dass für das Ausschalten eine Uhrzeit vorgegeben wird, die der Einschaltzeit vorausgeht.

Nach der Bestätigung verschiebt sich der Auswahlschalter auf das Feld der Minuten ON2. Durch Drücken der Rollen-Tasten können die Minuten des zweiten Einschaltens eingestellt werden. Zur Bestätigung die **Taste mit Grad-Symbol** drücken.

Jetzt die **Rollen-Tasten** drücken, um die Uhrzeit des ausgewählten Tags, an dem das Gerät automatisch ausgeschaltet wird, auszuwählen (OFF2). Nach Einstellung der Uhrzeit den Wert mit der **Taste mit Grad-Symbol** bestätigen.

Nach der Bestätigung verschiebt sich der Auswahlschalter in das Feld der Minuten OFF2. Durch Drücken der **Rollen-Tasten** können die Minuten des zweiten Ausschaltens eingestellt werden. Zur Bestätigung die **Taste mit Grad-Symbol** drücken.

So wurde der zweite Ein- und Ausschaltzyklus des zuvor ausgewählten Tags programmiert.

Die folgende Bildschirmseite erscheint:



Wenn keine weitere Programmierung für den Tag gewünscht wird, den Punkt 6-A befolgen.

Wenn hingegen ein dritter Ein- und Ausschaltzyklus für den Tag programmiert werden soll, den Punkt 6-B befolgen.

- 6-A) Die **Menütaste** drücken, um die Bildschirmseite zu verlassen und die Programmierungen der Stunden für die anderen Wochentage vorzunehmen. In diesem Fall die Anleitungen ab dem Punkt 2 des vorliegenden Abschnitts wiederholen.

- 6-B) Die **Rollen-Tasten** drücken zum dritten Mal (ON3), um die Uhrzeit des Tags, an dem sich das Gerät automatisch einschaltet, auszuwählen. Die Uhrzeit für den Start ist jene, die zuvor für OFF2 vorgegeben wurde. Dadurch wird vermieden, dass eine dritte Einschaltung vorgegeben wird, die der Uhrzeit der vorherigen Abschaltung vorausgeht. Nach Einstellung der Uhrzeit den Wert mit der **Taste mit Grad-Symbol** bestätigen. Scrollt man die Werte ON3, werden auch die Werte OFF3 gescrollt, um zu vermeiden, dass für das Ausschalten eine Uhrzeit vorgegeben wird, die der Einschaltzeit vorausgeht.

Nach der Bestätigung verschiebt sich der Auswahlschalter in das Feld der Minuten ON3. Durch Drücken der **Rollen-Tasten** können die Minuten des dritten Einschaltens eingestellt werden. Zur Bestätigung die **Taste mit Grad-Symbol** drücken.

Jetzt die **Rollen-Tasten** drücken, um die Uhrzeit des Tags auszuwählen, an dem das Gerät automatisch ausgeschaltet werden soll (OFF3). Nach Einstellung der Uhrzeit den Wert mit der **Taste mit Grad-Symbol** bestätigen.

Nach der Bestätigung verschiebt sich der Auswahlschalter in das Feld der Minuten OFF3. Durch Drücken der **Rollen-Tasten** können die Minuten des dritten Einschaltens eingestellt werden. Zur Bestätigung die **Taste mit Grad-Symbol** drücken.

So wurde der dritte und letzte Ein- und Ausschaltzyklus des zuvor ausgewählten Tags programmiert.

Wenn hingegen alle für einen bestimmten Tag vorgenommenen Ein- und Ausschaltprogrammierungen genauso auf den nächsten Tag kopiert werden sollen, ist es ausreichend, die **Taste mit Flammensymbol** zu drücken.

Zum Beispiel: Wenn alle für Montag vorgenommenen Programmierungen auf Dienstag kopiert werden sollen, erscheint die folgende Bildschirmseite:



Durch nochmaliges Drücken der **Taste mit Flammensymbol** werden alle Programmierungen von Dienstag auf Mittwoch kopiert. Die folgende Bildschirmseite wird angezeigt:



Mit derselben Logik kann die Programmierung auf die folgenden Tage kopiert werden.

7) Zum Beenden der Programmierungsvorgänge ist es ausreichend, die **Menütaste** mehrmals zu drücken, um das Fenster zu verlassen; die Anfangsbildschirmseite wird angezeigt.



ACHTUNG: Das Gerät ignoriert jegliche programmierte Steuerung von ON oder OFF, wenn der eingestellte Wert bei 00:00 liegt. Wenn keine Ein- oder Ausschaltuhrzeit benutzt werden soll, ist die Einstellung des Uhrzeitwerts auf 00:00 ausreichend. Das Gerät ignoriert jede Steuerung ON oder OFF, wenn eine programmierte Ausschaltuhrzeit der Einschaltuhrzeit entspricht bzw. zeitlich vor ihr liegt.



ACHTUNG:

Bei programmierten Zündungen immer kontrollieren, dass der Brenntopf sauber ist: Die nicht erfolgte Reinigung des Brenntopfs kann die Lebensdauer der Zündkerze verringern und/oder beeinträchtigen, weil sie hoher Temperatur aufgrund der nicht erfolgten Abkühlung ausgesetzt ist. Es wird empfohlen, Ein- und Ausschaltzyklen, aufgrund der Energieeinsparung und des korrekten Betriebs des Gerätes nicht unter zwei Stunden auszuführen.

Aktivierung der Programmierungen:

Nach Rückkehr auf die Anfangsbildschirmseite, muss die **Taste mit Uhersymbol** gedrückt werden, um das Gerät zur Ausführung der Ein- und Ausschaltprogrammierungen zu aktivieren. Auf dem Display der Hauptbildschirmseite erscheint die Abbildung einer Uhr:



Die Programmierung der Uhrzeit ist jetzt aktiviert.



Wenn die Programmierung aktiviert ist (auf dem Display wird die Abbildung einer Uhr angezeigt), ist es nicht möglich, den eventuelle Zusatz-Zeitthermostat zu benutzen. Das Gerät richtet sich ausschließlich nach den programmierten Uhrzeiten für ON und OFF. Außerhalb des programmierten Zeitraums wird vom Gerät keine Wärmeanforderung der Anlage, eines vorhandenen Zwischenspeichers oder eines Brauchwarmwasserspeichers berücksichtigt.

Deaktivierung der Programmierungen:

Zur Deaktivierung des Geräts, um die eingestellten Ein- und Ausschaltprogrammierungen auszuführen, erneute die **Taste mit Uhersymbol** drücken. Auf dem Display die Abbildung der Uhr wird nicht mehr angezeigt. Dieser Vorgang verhindert die festgelegte Wochenprogrammierung, aber die vom Nutzer eingestellten Uhrzeiten werden weder gelöscht noch rückgesetzt.

Reset der Programmierungen:

Alle eingegebenen Programmierungen können außerdem rückgesetzt, mit anderen Worten gelöscht werden, wenn auf der Anfangsbildschirmseite die **Taste mit Uhersymbol** circa fünf Sekunden gedrückt wird. Auf dem Display erscheint vorübergehend **CLEAR TIMERS**.



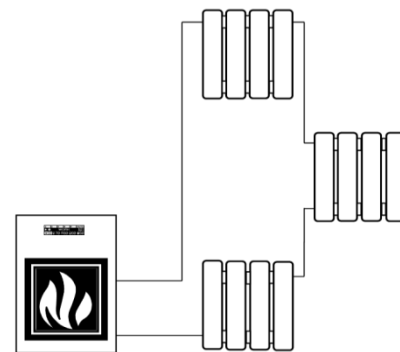
Die Taste so lange nicht loslassen, bis die Aufschrift CLEARED erscheint. Nur das Erscheinen der Schrift CLEARED gibt die erfolgte Löschung aller zuvor eingegebenen Programmierungen an. Mit aktiver Programmierung wird das Betriebssystem beim Einschalten bzw. die Verbrennungsleistung demjenigen entsprechen, das beim letzten Ausschalten des Gerätes eingestellt war: Die Ausschaltung muss durch die Programmierung und nicht über einen manuellen Eingriff erfolgt sein. Die manuelle Ausschaltung kann ausschließlich bei deaktivierter Programmierung vorgenommen werden. Wenn nach manueller Ausschaltung die Programmierung erneut aktiviert wird, wird sich beim nächsten Zeiteinschalten das Gerät auf der ersten Verbrennungsleistung positionieren.

Wann sollte die Funktion CHRONO unbedingt benutzt werden?

In Anlagen, die so beschaffen sind, wie im nebenstehenden Schema dargestellt. Hier ist das Gerät direkt an die Anlage angeschlossen und es werden keine externen Zeitthermostate benutzt. In diesem Fall müssen die Uhrzeiten programmiert werden, um zu vermeiden, dass das Gerät durch unkontrollierte Ein- und Ausschaltungen zu stark belastet wird. Wir raten außerdem dazu, den Wärmeerzeuger im Modus AUTO zu betreiben, in dem die Temperatur automatisch anhand der vorgegebenen Solltemperatur nachgeregelt wird.

Wenn der Wohnraum bei dieser Art der Installation mit Zonenventilen ausgestattet ist, müssen diese unbedingt ausgeschlossen werden, indem man sie vollständig öffnet.

Die Wärmeabfuhr muss mindestens in Höhe der Wasserwärmeleistung des Gerätes durchgängig gesichert sein.



6.5 LEVEL: EINSTELLUNG DER BETRIEBSSTUFEN

Das Gerät muss gespeist und der Hauptschalter 0/I auf Position "I" gebracht werden.

Ihr Gerät verlässt das Werk mit einem Programm, das einen optimalen Wirkungsgrad der Verbrennung sicherstellt und den Namen **LEVEL 1** trägt.

Werden Pellets mit Verbrennungsrückständen im Brenntopf verwendet, die über der Norm liegen, können andere Stufen gewählt werden:

LEVEL 2 ist ein Betriebsprogramm, das die Geschwindigkeit der Rauchabsaugung proportional zu allen Brennleistungen beschleunigt. Diese Stufe muss eingestellt werden, wenn der Nutzer eine schwache, hohe und sehr dunkle Flamme wahrnimmt. Achtung: Diese Änderung genehmigt nicht den Gebrauch von nicht normgerechtem Pellets oder den Mangel von Unterdruck am Rauchkanal.

Bei Benutzung von gering gepresstem Pellet bestehen die folgenden Auswahlmöglichkeiten:

LEVEL 0: Ist ein Betriebsprogramm, das die Geschwindigkeit der Rauchabsaugung in den Fällen verringert, in denen gering gepresstes Pellet benutzt wird und/oder mit Rauchkanal mit sehr hohem Unterdruck mehr als 2 mm Wassersäule (20 Pascal).

Der Wert des Pelletverbrauchs bleibt unverändert, unabhängig von der Auswahl der verschiedenen Betriebsstufen. Diese Änderungen werden die Rotation des Rauchsaugers nur in der WORK-Phase ändern (siehe Abs. 6.10), alle anderen Phasen unterliegen keiner Änderung.

Die gewünschte Stufe (Level) lässt sich wie folgt vorgeben:

1) Schnell drei Mal die **Menütaste** drücken und das folgende Fenster erscheint:



Nach kurzer Zeit wird auf dem Display die folgende Bildschirmseite erscheinen:



2) Zur Änderung der Betriebsstufe eine **Rollen-Taste** gedrückt halten und gleichzeitig die andere **Rollen-Taste** drücken.

Zur Einstellung der gewünschten Stufe ist es ausreichend, die **Menütaste**; mehrmals zu drücken; so wird die Anfangsbildschirmseite angezeigt.



Die Stufe kann im Betriebszustand **OFF** oder bei laufendem Gerät eingestellt werden. Wird die Änderung während des Betriebes vorgenommen, ist ein Unterschied in der Flamme sichtbar. Besondere Sorgfalt ist auf die Wahl der für Ihre Anlage am besten geeigneten Betriebsart zu verwenden. Nach der Einstellung der Betriebsart muss unbedingt der Brenntopf gründlich gereinigt werden.

6.6 THERMOCONTROL: STEUERUNG EINES ZWISCHENSPEICHERS

Das Gerät muss gespeist und der Hauptschalter 0/I auf Position "I" gebracht werden.

Diese Funktion gestattet es, die Arbeitstemperatur eines Schichtspeichers mithilfe zweier Fühler PT 100 (Sonderausstattung) zu steuern, die im Klemmenblock der Platine anzuschließen sind (siehe den entsprechenden Abschnitt).

ACHTUNG: Wenn eine oder beide Zusatzfühler nicht an das Gerät angeschlossen sind oder die Verbindung unterbrochen ist, lässt sich die Funktion THERMOCONTROL nicht anzeigen und aktivieren.

Bei Aktivierung dieser Funktion steuert das Gerät automatisch die Ein- und Ausschaltvorgänge anhand der vom Benutzer vorgegebenen Auslösetemperaturen.

Der Speicher muss ein sachgerechtes Fassungsvermögen besitzen. Es wird ein Fassungsvermögen zwischen mindestens 20 dm³ und höchstens 50 dm³ für jedes kW Höchstleistung empfohlen, die dem Wasser des Gerätes zugebracht wird.

PIDRA 14 – PIDRA 18 EVO – PIDRA 21

Die Funktion THERMOCONTROL kann wie folgt aktiviert werden:

- 1) Schnell die **Menütaste** drücken, bis das folgende Fenster erscheint:



Nach kurzer Zeit wird auf dem Display die folgende Bildschirmseite erscheinen:



- 2) Eine der zwei **Rollen-Taste** drücken und die folgende Bildschirmseite (ON zur Aktivierung auswählen) erscheint.



- 3) Zur Bestätigung der Wahl die **Gradtaste** betätigen.



- 4) Mit den **Rollen-Tasten** kann die Ansprechtemperatur von Fühler S2 vorgegeben werden. Der Fühler S2 ist im oberen Teil des Speichers anzuordnen führt die Einschaltung des Gerätes herbei, wenn die verfügbare Wärme im Speicher zu Ende geht. Der Einstellbereich liegt zwischen 40 °C und 65 °C.

- 5) Zur Bestätigung der Wahl die **Gradtaste** betätigen.



- 6) Mit den **Rollen-Tasten** kann die Ansprechtemperatur von Fühler S1 vorgegeben werden. Der Fühler S1 ist im unteren Teil des Speichers anzuordnen und führt die Abschaltung des Gerätes herbei, wenn der Speicher mit Wärme gesättigt ist. Der Einstellbereich liegt zwischen 60 °C und 70 °C.

Die einstellbare Temperatur ist stets mindestens 4°C höher als die für S2 eingestellte Temperatur.

- 7) Die Einstellung wird mit der **Gradtaste** bestätigt. Anschließend die **Menütaste** zum Verlassen des Fensters so oft drücken, bis der Anfangsbildschirm erscheint.

Auf dem Display erscheint nun der Betriebszustand des Geräts.

Zum **Deaktivieren** der Funktion THERMOCONTROL müssen die Vorgänge 1 und 2 erneut ausgeführt werden, mit Auswahl der Steuerung OFF. Die Funktion wird umgehend deaktiviert.



ACHTUNG: Es ist ratsam, die Ansprechtemperaturen der Fühler S1 und S2 einzustellen, wie im Hydraulikschaltbild dieses Handbuchs angegeben. Achten Sie bitte besonders auf die Zahl der Ein- und Ausschaltvorgänge, die das Gerät mit dieser Funktion ausführt. Es wird empfohlen, drei Ein- und Ausschaltzyklen täglich nicht zu überschreiten. Bei häufigen und wiederholten Einschaltungen kann es passieren, dass der Wärmeerzeuger nicht mehr zündet und eine Fehlermeldung erscheint: "Failed start – Clean burner". Diese Meldung ist nicht auf die Fehlerhaftigkeit des Produktes zurückzuführen, sondern darauf, dass der Brenntopf gereinigt werden muss. Siehe dazu das Kapitel "Störungen – Mögliche Ursachen - Abhilfemaßnahmen" in diesem Handbuch.



ACHTUNG: Wählt man die Einstellung THERMOCONTROL ON, schaltet sich das Gerät ausschließlich eigenständig gemäß den eingestellten Temperaturen S1 und S2 ein und aus.



ACHTUNG: Wenn die Zeitprogrammierung aktiviert ist (auf dem Display ist die Abbildung einer Uhr zu erkennen), richtetsich das Gerät ausschließlich nach den eingestellten Uhrzeiten für ON und OFF. Außerhalb des programmierten Zeitraums wird vom Gerät keine Wärmeanforderung des Zwischenspeichers berücksichtigt. Auf dem Display erscheint WAIT TIME oder NO PROGRAM (siehe den entsprechenden Abschnitt).



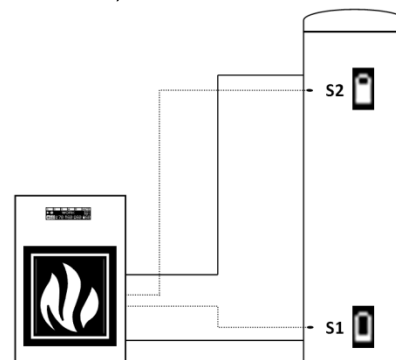
ACHTUNG: Wenn ein externer Zeitthermostat mit dem Gerät verbunden ist, richtetsich das Gerät ausschließlich nach ihm. Keine Wärmeanforderung durch den Zwischenspeicher wird vom Gerät berücksichtigt, wenn der externe Zeitthermostat keine Freigabe hat. Auf dem Display erscheint WAIT TIME (s. Abschnitt 6.10).

Ist **THERMOCONTROL ON** eingestellt und der Zwischenspeicher ruft Wärme ab, so werden auf dem Display die von den Fühlern S1 und S2 ermittelten Temperaturen und das Kürzel PUF angezeigt.

In welchen Fällen sollte die Funktion THERMOCONTROL unbedingt benutzt werden?

In Anlagen, die so beschaffen sind, wie im nebenstehenden Schema dargestellt. Bei ihnen ist das Gerät direkt an einen Schichtspeicher angeschlossen.

Wird diese Funktion verwendet, schaltet sich der Wärmeerzeuger automatisch ein, wenn die Wärme im Zwischenspeicher zu Ende geht, um sich abzuschalten, wenn er mit Wärme gesättigt ist. Ein korrekt bemessener Speicher ermöglicht auch die Gewinnung niedrig temperierter Wärme, wie etwa bei Fußbodenheizungen, für die Hochtemperaturgeräte mit Biomassefeuerung ansonsten nicht geeignet sind.



6.7 ACS SUMMER: AKTIVIERUNG DER ZEITSTEUERUNG DES WARMWASSERSPEICHERS

Das Gerät muss gespeist und der Hauptschalter 0/I auf Position "I" gebracht werden.

Diese Funktion gestattet es, die Arbeitstemperatur eines Warmbrauchwasserspeichers (ACS) mithilfe eines Fühlers PT 100 (Sonderausstattung) zu steuern, der an den entsprechenden Klemmenblock der Platine angeschlossen wird.

ACHTUNG: Wenn der Zusatzfühler nicht an das Gerät angeschlossen oder die Verbindung unterbrochen ist, kann diese Funktion nicht angezeigt und somit auch nicht aktiviert werden.

Bei Aktivierung dieser Funktion steuert das Gerät automatisch die Ein- und Ausschaltvorgänge anhand der für den Warmwasserspeicher eingestellten Temperatur. Wärmeabruf durch die Anlage oder einen vorhandenen Zwischenspeicher wird ignoriert. Diese Funktion ist besonders zweckmäßig im Sommer, wenn nur Warmbrauchwasser gewonnen wird und die Heizungsanlage nicht versorgt werden muss.

Das Gerät arbeitet bei Aktivierung dieser Funktion ausschließlich mit automatisch gesteuerter Leistung.

Die Funktion ACS SUMMER kann wie folgt aktiviert werden:

1) Schnell die **Menütaste** drücken, bis das folgende Fenster erscheint:



Nach kurzer Zeit wird auf dem Display die folgende Bildschirmseite erscheinen:



2) Eine der zwei **Rollen-Taste** drücken und die folgende Bildschirmseite (ON zur Aktivierung auswählen) erscheint.



3) Zur Bestätigung der Wahl die **Gradtaste** betätigen.



4) Mit den **Rollen-Tasten** kann die min. Ansprechtemperatur von Fühler S1 vorgegeben werden. Der Fühler ist im mittleren Teil des Warmwasserspeichers zu platzieren und weist das Gerät zum Einschalten an, wenn die verfügbare Wärme im Warmwasserspeicher zu Ende geht. Der Einstellbereich liegt zwischen 45 °C und 65 °C.

5) Zur Bestätigung der Wahl die **Gradtaste** betätigen.



6) Mit den **Rollen-Tasten** kann die max. Ansprechtemperatur von Fühler S1 vorgegeben werden. Der Fühler weist das Gerät zum Ausschalten an, wenn der Warmwasserspeicher wärme gesättigt ist. Der Einstellbereich liegt zwischen 49 °C und 75 °C.

Die einstellbare Temperatur ist stets mindestens 4°C höher als die eingestellte Temperatur ACS T.MIN.

7) Zur Bestätigung der Wahl die **Menütaste** betätigen.

8) Bei dieser Funktion müssen die Tageszeiten festgelegt werden, zu denen das Gerät den Warmwasserspeicher steuern muss. Es erscheint deshalb das Fenster CHRONO für die Programmierung der wöchentlichen Uhrzeiten für die Steuerung des Warmwasserspeichers:



ACHTUNG: Wenn das Gerät an einen externen Zeitthermostat angeschlossen ist, müssen keine Betriebszeiträume programmiert werden, weil sich das Gerät nach den für den externen Zeitthermostat programmierten Zyklen richtet. Um das Fenster zu verlassen, reicht es somit aus, die **Menütaste** so oft zu drücken, bis der Anfangsbildschirm erscheint.

Nach kurzer Zeit wird auf dem Display die folgende Bildschirmseite erscheinen:



9) Für die Tagesprogrammierungen folgen Sie bitte der Anleitung ab Punkt 2 in Abschnitt 6.

10) Um zum Abschluss der Programmierung das Fenster zu verlassen, reicht es aus, die **Menütaste** mehrmals zu drücken, bis der Anfangsbildschirm erscheint.

Auf dem Display erscheint nun der Betriebszustand des Gerätes: Zu erkennen ist das Duschsymbol, daneben die vom Fühler ermittelte Temperatur.

PIDRA 14 – PIDRA 18 EVO – PIDRA 21

Um die Funktion ACS SUMMER zu **deaktivieren**, reicht es aus, die Schritte 1 und 2 dieses Abschnitts nochmals zu durchlaufen und diesmal den Befehl OFF zu wählen. Die Funktion wird umgehend deaktiviert.

ACHTUNG: Wenn der Zusatzfühler nicht an das Gerät angeschlossen oder die Verbindung unterbrochen ist, lässt sich diese Funktion nicht aktivieren.



ACHTUNG: Der Warmwasserspeicher muss ein Fassungsvermögen von mindestens 300 Litern haben. Besonders zu achten ist auf die Anzahl der Ein- und Ausschaltzyklen, welche das Gerät bei dieser Funktion ausführt. Es wird empfohlen, drei Ein- und Ausschaltzyklen täglich nicht zu überschreiten.



ACHTUNG: Wenn die Zeitprogrammierung aktiviert ist (auf dem Display ist die Abbildung einer Uhr zu erkennen), richtetsich das Gerät ausschließlich nach den eingestellten Uhrzeiten für ON und OFF. Außerhalb des programmierten Zeitraums wird vom Gerät keine Wärmeanforderung des Warmwasserspeichers berücksichtigt. Auf dem Display erscheint WAIT TIME oder NO PROGRAM (siehe Abschnitt 6.10).



ACHTUNG: Wenn ein externer Zeitthermostat mit dem Gerät verbunden ist, richtetsich das Gerät ausschließlich nach ihm. Keine Wärmeanforderung durch den Zwischenspeicher wird vom Gerät berücksichtigt, wenn der externe Zeitthermostat keine Freigabe hat. Auf dem Display erscheint WAIT TIME (siehe Abschnitt 6.10).



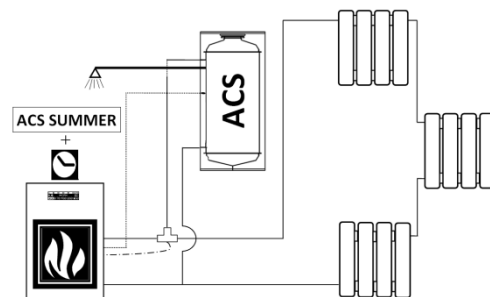
ACHTUNG: Wenn ACS SUMMER eingestellt wird, schaltet sich das Gerät völlig selbstständig nach der ermittelten und für den Warmwasserspeicher eingestellten Temperatur ein und aus.

Wann sollte die Funktion ACS SUMMER unbedingt verwendet werden?

In Anlagen, die so beschaffen sind, wie im nebenstehenden Schema dargestellt. Bei ihnen ist das Gerät an einen Warmbrauchwasserspeicher und an die Anlage angeschlossen.

Bei Verwendung dieser Funktion schaltet sich der Wärmeerzeuger automatisch – nur während der programmierten Tageszeiten - ein, wenn die Wärme im Warmwasserspeicher zu Ende geht.

Nach der Wärmesättigung des Warmwasserspeichers versorgt das Gerät nicht die Anlage und positioniert sich auf OFF.



6.8 T.AMBIENT: REGELUNG DER RAUMTEMPERATUR

Das Gerät muss gespeist und der Hauptschalter 0/I auf Position "I" gebracht werden.

Diese Funktion ermöglicht es mithilfe des Fühlers PT 100 (Sonderausstattung), die an die Stifte 1 und 2 des Klemmenblocks CN5 der Platine anzuschließen ist (siehe Abs. 11), die Temperatur in dem Raum zu steuern, in dem der Fühler platziert wird.

ACHTUNG: Wenn der Zusatzfühler nicht an das Gerät angeschlossen oder die Verbindung unterbrochen ist, kann die Funktion T.AMBIENT nicht angezeigt und somit auch nicht aktiviert werden.

Bei Aktivierung dieser Funktion steuert das Gerät automatisch die Ein- und Ausschaltungen anhand der vom Benutzer vorgegebenen Temperatur.

Die Funktion T.AMBIENT kann wie folgt aktiviert werden:

- 1) Schnell die **Menütaste** drücken, bis das folgende Fenster erscheint:



Nach kurzer Zeit wird auf dem Display die folgende Bildschirmseite erscheinen:



- 2) Eine der zwei **Rollen-Taste** drücken und die folgende Bildschirmseite (ON zur Aktivierung auswählen) erscheint.



- 3) Zur Bestätigung und zum Verlassen des Fensters die **Menütaste** mehrmals drücken, bis der Anfangsbildschirm erscheint.

Wird **T.AMBIENT ON** gewählt, erscheint während der Betriebsphasen auf dem Display die Abbildung eines Häuschens, daneben die vom Fühler ermittelte Temperatur. Außerdem erscheint in der rechten unteren Ecke des Displays die Abbildung eines Thermometers, daneben die Sollraumtemperatur, wie im folgenden Bildschirm dargestellt:



Im Anfangsbildschirm lässt sich jederzeit die Sollraumtemperatur mit den **Scrolltasten** ändern.

Für die **Deaktivierung** der Funktion T.AMBIENT die Schritte 1 und 2 dieses Abschnitts nochmals durchlaufen und dieses Mal den Befehl OFF wählen. Die Funktion wird umgehend deaktiviert.



ACHTUNG: Wenn der Fühler nicht an das Gerät angeschlossen oder die Verbindung unterbrochen ist, lässt sich diese Funktion nicht aktivieren.

Besonders zu achten ist auf die Anzahl der Ein- und Ausschaltvorgänge, die das Gerät im Rahmen dieser Funktion ausführen muss. Es wird empfohlen, drei Ein- und Ausschaltzyklen täglich nicht zu überschreiten. Bei häufigen und wiederholten Einschaltungen kann es passieren, dass der Wärmeerzeuger nicht mehr zündet und eine Fehlermeldung erscheint: "Failed start – Clean burner". Diese Meldung ist nicht auf die Fehlerhaftigkeit des Produktes zurückzuführen, sondern darauf, dass der Brennpf gereinigt werden muss. Siehe dazu das Kapitel "Störungen – Mögliche Ursachen - Abhilfemaßnahmen" in diesem Handbuch.



ACHTUNG: Wenn die Zeitprogrammierung aktiviert ist (auf dem Display ist die Abbildung einer Uhr zu erkennen), richtetsich das Gerät ausschließlich nach den eingestellten Uhrzeiten für ON und OFF. Außerhalb des programmierten Zeitraums wird vom Gerät keine Raumwärmeanforderung berücksichtigt. Auf dem Display erscheint WAIT TIME oder NO PROGRAM.



ACHTUNG: Wenn ein externer Zeitthermostat mit dem Gerät verbunden ist, richtetsich das Gerät ausschließlich nach ihm. Keine Raumwärmeanforderung wird vom Gerät berücksichtigt, wenn der externe Zeitthermostat nicht freigegeben ist. Auf dem Display erscheint WAIT TIME.



ACHTUNG: Das Gerät führt den Fühler mit 2°C Hysterese. Wenn also der Benutzer eine Solltemperatur von beispielsweise 22°C einstellt, fährt das Gerät bei Erreichen dieser Temperatur auf Mindestleistung herunter, um sich abzuschalten, wenn die Temperatur 24°C erreicht. Es schaltet sich dann mit der vom Benutzer vorgegebenen Leistung erst dann wieder ein, wenn die Temperatur auf unter 20°C absinkt.

ACHTUNG: Der Raumfühler darf nicht in der Nähe möglicher Wärme- oder Kühlquellen platziert werden, die die Messung der Temperatur durch den Fühler beeinträchtigen können.

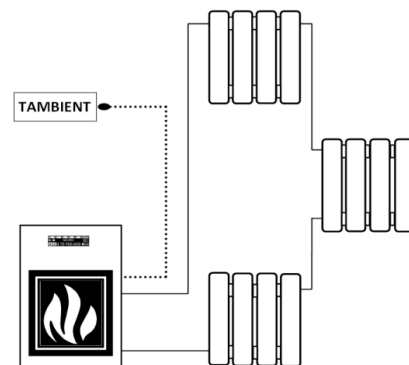
Wann sollte die Funktion T.AMBIENT unbedingt benutzt werden?

In Anlagen, die so beschaffen sind, wie im nebenstehenden Schema dargestellt. Bei ihnen ist das Gerät direkt mit der Anlage verbunden.

In diesem Fall veranlasst der Fühler das Gerät in Abhängigkeit von der eingestellten Temperatur zu Ein- und Ausschaltungen.

Wenn der Wohnraum bei dieser Art der Installation mit Zonenventilen ausgestattet ist, müssen diese unbedingt ausgeschlossen werden, indem man sie vollständig öffnet.

Es muss also stetig eine Abführung der Wärme gewährleistet sein, die mindestens der Wasserwärmeleistung des Gerätes entspricht.



6.9 THERMO ACS: STEUERUNG EINES AN DIE ANLAGE ANGESCHLOSSENEN WARMWASSERSPEICHERS

Das Gerät muss gespeist werden und der Hauptschalter in Position [I] gebracht werden.

Diese Funktion gestattet es, die Betriebstemperatur eines Warmwasserspeichers für die Gewinnung von Brauchwarmwasser (ACS) mithilfe eines Fühlers PT 100 (Sonderausstattung) zu steuern, der an den entsprechenden Klemmenblock anzuschließen ist (siehe den entsprechenden Abschnitt).

Wird diese Funktion aktiviert, steuert das Gerät automatisch das Verteilventil so, dass Brauchwarmwasser Vorrang hat. Wenn der Wärmebedarf des Warmwasserspeicher gedeckt ist, schaltet das Gerät das Verteilventil zur Anlage oder zu einem vorhandenen Speicher um, sollten diese Wärme anfordern.

ACHTUNG: Wenn der Zusatzfühler nicht an das Gerät angeschlossen ist die Verbindung unterbrochen ist, lässt sich die Funktion THERMO ACS nicht anzeigen und somit auch nicht aktivieren.

Die Funktion THERMO ACS kann wie folgt aktiviert werden:

- 1) Schnell die **Menütaste** drücken, bis das folgende Fenster erscheint:



Nach kurzer Zeit wird auf dem Display die folgende Bildschirmseite erscheinen:



- 2) Eine der zwei **Rollen-Taste** drücken und die folgende Bildschirmseite (ON zur Aktivierung auswählen) erscheint.



- 3) Die Einstellung durch Drücken der **Gradtaste** bestätigen. Daraufhin erscheint die folgende Bildschirmseite:



- 4) Mit den **Rollen-Tasten** kann die min. Ansprechtemperatur von Fühler S1 vorgegeben werden. Der Fühler ist im mittleren Teil des Warmwasserspeichers zu platzieren. Er führt die Einschaltung des Gerätes herbei, falls es ausgeschaltet ist. Wenn das Gerät hingegen gerade arbeitet, wird das Verteilventil angesteuert, weil die verfügbare Wärme im Innern zur Neige geht. Der Einstellbereich liegt zwischen 45 °C und 65 °C.
- 5) Zur Bestätigung der Wahl die **Gradtaste** betätigen.



- 6) Mit den **Rollen-Tasten** kann die max. Ansprechtemperatur von Fühler S1 vorgegeben werden. Der Fühler veranlasst das Ausschalten des Gerätes, wenn dieses eingeschaltet ist. Arbeitet das Gerät hingegen, steuert der Fühler das Verteilventil an, weil der Wärmebedarf des Warmwasserspeichers gedeckt ist. Der Einstellbereich liegt zwischen 49 °C und 75 °C. Achtung: Die Temperatur ist stets mindestens 4°C höher als die eingestellte Mindesttemperatur.
- 7) Zur Bestätigung der Einstellung zunächst die Gradtaste, dann die Menütaste betätigen.

Auf dem Display erscheint nun der Betriebszustand des Geräts. Zum **Deaktivieren** der Funktion THERMO ACS müssen die Vorgänge 1 und 2 erneut ausgeführt werden, mit Auswahl der Steuerung OFF. Die Funktion wird umgehend deaktiviert.

Das Gerät arbeitet bei Aktivierung dieser Funktion mit automatisch geregelter Leistung, wenn der Brauchwarmwasserspeicher Wärmebedarf geltend macht. Anschließend wird es auf die vom Benutzer vorgegebene Leistung heruntergefahren, wenn der Wärmebedarf des Warmwasserspeichers gedeckt ist.

ACHTUNG: Der Warmwasserspeicher muss ein Fassungsvermögen von mindestens 300 Litern haben.

Wenn der Fühler nicht an das Gerät angeschlossen oder die Verbindung unterbrochen ist, lässt sich diese Funktion nicht aktivieren.



Besonders zu achten ist auf die Anzahl der Ein- und Ausschaltvorgänge, die das Gerät im Rahmen dieser Funktion ausführen muss. Es wird empfohlen, drei Ein- und Ausschaltzyklen täglich nicht zu überschreiten. Bei häufigen und wiederholten Einschaltungen kann es passieren, dass der Wärmeerzeuger nicht mehr zündet und eine Fehlermeldung erscheint: "Failed start – Clean burner". Diese Meldung ist nicht auf die Fehlerhaftigkeit des Produktes zurückzuführen, sondern darauf, dass der Brenntopf gereinigt werden muss. Siehe dazu das Kapitel "Störungen – Mögliche Ursachen - Abhilfemaßnahmen" in diesem Handbuch.



ACHTUNG: Wenn die Zeitprogrammierung aktiviert ist (auf dem Display ist die Abbildung einer Uhr zu erkennen), richtetsich das Gerät ausschließlich nach den eingestellten Uhrzeiten für ON und OFF. Außerhalb des programmierten Zeitraums wird vom Gerät keine Wärmeanforderung des Warmwasserspeichers oder der Anlage berücksichtigt. Auf dem Display erscheint WAIT TIME oder NO PROGRAM.



ACHTUNG: Wenn ein externer Zeitthermostat mit dem Gerät verbunden ist, richtetsich das Gerät ausschließlich nach ihm. Keine Wärmeanforderung durch den Warmwasserspeicher oder die Anlage wird vom Gerät berücksichtigt, wenn der externe Zeitthermostat keine Freigabe hat. Auf dem Display erscheint WAIT TIME.

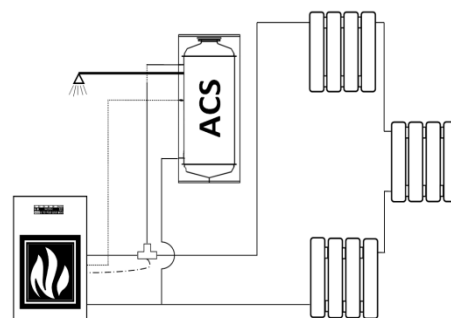
Wird **ACS ON** gewählt, erscheint während der Betriebsphasen auf dem Display das Duschsymbol. Außerdem wird die vom Fühler ermittelte Temperatur angezeigt. Das Duschsymbol blinkt auf, während der Warmwasserspeicher Wärme abrufft. Es leuchtet durchgehend, wenn der Wärmebedarf des Warmwasserspeichers gedeckt ist.

Wann sollte die Funktion THERMO ACS unbedingt verwendet werden?

In Anlagen, die so beschaffen sind, wie im nebenstehenden Schema dargestellt. Bei ihnen ist das Gerät an einen Warmbrauchwasserspeicher und an die Anlage angeschlossen.

Bei Verwendung dieser Funktion schaltet sich der Wärmeerzeuger automatisch ein, wenn die Wärme im Warmwasserspeicher zu Ende geht. Nachdem der Wärmebedarf des Warmwasserspeichers gedeckt worden ist, schaltet das Gerät das Dreiwegeventil um, um die Anlage mit Wärme zu versorgen.

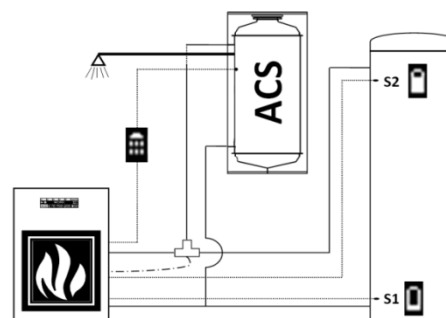
Wir raten zur Installation eines Zeitthermostats, um zu vermeiden, dass das Gerät durch unkontrollierte Ein- und Ausschaltungen überbelastet wird.



Wann sollte neben der Funktion THERMO ACS auch die Funktion THERMOCONTROL benutzt werden?

Bei Anlagen, die so beschaffen sind, wie im nebenstehenden Schema dargestellt. Bei ihnen ist das Gerät Bestandteil einer Anlage, zu der auch ein Zwischenspeicher und ein Zwischenspeicher gehören.

Die Funktion THERMOCONTROL für die Steuerung des Zwischenspeichers und die Funktion THERMO ACS für die Steuerung des Warmwasserspeichers aktivieren. In diesem Fall steuert das Gerät die Ein- und Ausschaltungen automatisch nach dem Wärmebedarf sowohl des Zwischenspeichers, als auch des Warmwasserspeichers. Vorrang hat immer der Warmwasserspeicher. Wenn dessen Wärmebedarf gedeckt ist, schaltet das Gerät das Dreiwegeventil und führt die Wärme dem Zwischenspeicher zu, bis dessen Wärmebedarf gedeckt ist. Dann wird das Gerät in den Zustand OFF versetzt.

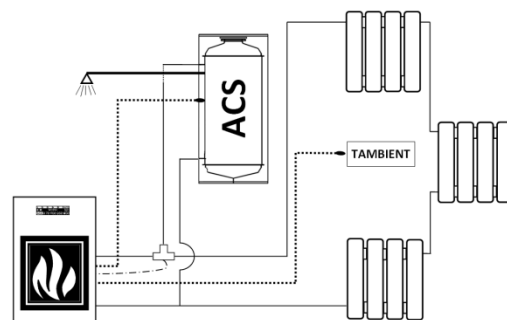


Wann sollte neben der Funktion THERMO ACS die Funktion TAMBIENT benutzt werden?

In Anlagen, die so beschaffen sind, wie im nebenstehenden Schema dargestellt. Bei ihnen ist das Gerät an einen Warmbrauchwasserspeicher und an die Anlage angeschlossen.

Bei Verwendung dieser Funktion schaltet sich der Wärmeerzeuger automatisch ein, wenn die Wärme im Warmwasserspeicher zu Ende geht.

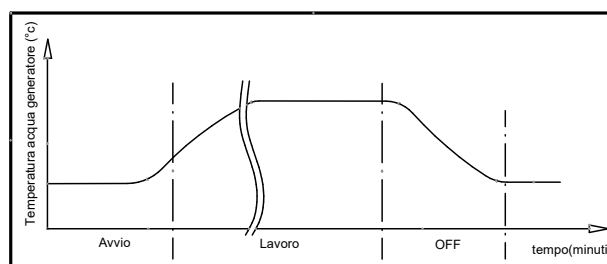
Wenn der Wärmebedarf des Warmwasserspeichers gedeckt ist, gibt das Gerät die Umschaltung des Dreiwegeventils frei, um die Anlage mit Wärme zu versorgen. Ist die Raumtemperatur erreicht, wird das Gerät in den Zustand OFF versetzt und wartet darauf, dass der Warmwasserspeicher oder der Raum wieder Wärmebedarf geltend macht.



6.10 FUNKTIONSWEISE DES GENERATORS

6.10.1 BESCHREIBUNG DER BETRIEBSPHASEN

START: Er dauert etwa 20 Minuten. Während dieser Phase ist das Gerät so programmiert, dass es die Flamme zündet. Änderungen der Heizleistung ignoriert das Gerät in dieser Phase. Wenn das Einschalten nicht korrekt erfolgt, ist dies den folgenden Faktoren zuzuweisen: Reinigung des Generators, Rauchabzug besonders kalt, Stromversorgungsschwankungen, Brennstoff zu feucht, was nicht den Richtlinien entspricht.



WORK: die Dauer hängt vom Wärmebedarf der Anlage ab. Der Betriebszustand des Generators ist auf dem Display ausgewiesen. In dieser Phase bewegt sich der Mechanismus „Pellet Power“, ein Element im Brenntopf, zur Reinigung des Brenntopfes zeitgesteuert.

OFF: Hat eine Dauer von circa 25 Minuten. In dieser Phase erfolgt die Ausschaltung des Geräts, bis zu einer erneuten Einschaltphase. Ziel ist es, die im Brenner vorhandene Glut des Pellets auszumachen. Einige Sekunden nach Aktivierung von OFF beginnt der Brenntopfreinigungsmechanismus „Pellet Power“, ein Element innerhalb des Brenntopfes, sich fortlaufend zu bewegen. Nach etwa 25 Minuten wird das Gerät in den Standbymodus versetzt, der Brenntopfreinigungsmechanismus „Pellet Power“ bleibt stehen.

Legenda	Legende
Temperatura acqua generatore (°C)	Wassertemperatur im Generator (°C)
Avvio	Start
Lavoro	Betrieb
Off	Off
Tempo (minuti)	Zeit (Minuten)



ACHTUNG: Es wird empfohlen, mindestens einmal im Monat zu prüfen, ob im Zustand OFF innerhalb der oben genannten Zeitspanne der Mechanismus zur Reinigung des Brenntopfes „Pellet Power“ durchgehend arbeitet und den Brenntopf dadurch säubert.

STOP: Sollte die Gerätstemperatur die Schwelle von 80°C überschreiten, wird eine zeitweilige Ausschaltphase eingeleitet, die durch STOP gekennzeichnet ist.

ACHTUNG: In der Phase STOP kann der Wärmeerzeuger einen neuen START erst bei Erreichen einer Mindesttemperatur von 58°C ausführen.

ACHTUNG: Die Phase STOP ist als eine Art Voralarm wegen Überhitzung nicht als normale Betriebsphase anzusehen.

WAIT ON: Im Falle eines erneuten Warmstarts, bei dem die Wassertemperatur über 63°C liegt, wird das Gerät nicht sofort in Betrieb genommen. Die Umwälzpumpe arbeitet aber. Auf dem Display erscheint WAIT ON. Erst wenn die Temperatur 58°C erreicht, beginnt eine neue Einschaltphase. Auf dem Display erscheint die Aufschrift START.

SUNOUT: diese Funktion wird nur dann automatisch aktiviert, wenn die Funktion für THERMOCONTROL auf ON lautet und wenn an Speicherung Solarpanels des Typs "Thermosole" angeschlossen sind. Wenn der Fühler S2 eine Temperatur von über 80°C misst und sich das Gerät im Zustand OFF befindet, erscheint auf dem Display SUNOUT, begleitet von der Anzeige der laufenden Umwälzpumpe und der Aktivierung der Rauchabsaugung mit Höchstleistung.

Sinkt die Temperatur des Fühlers S2 unter 75°C, verschwindet der Hinweis SUNOUT, stattdessen wird OFF angezeigt, gleichzeitig werden die Umwälzpumpe und die Rauchabsaugung ausgeschaltet.

Dadurch ist garantiert, dass die von den Solarpaneelen eingebrachte überschüssige Wärme abgeführt wird. Diese Situation kann insbesondere an Sommertagen auftreten.

WAIT TIME: Die Programmierung CHRONO wurde aktiviert, das Gerät wartet die erste für ON programmierte Uhrzeit ab, um in Betrieb zu gehen. Entsprechend läuft dies bei der Phase OFF ab, nur dass bei dieser Funktion das Gerät die vom Benutzer programmierte Uhrzeit abwartet, um wieder in Betrieb zu gehen.

NO PROGRAM: Die Programmierung CHRONO ist durch Betätigung der Uhrtaste aktiviert worden, aber es ist keine gültige Programmierung vorhanden.

6.10.2 EINSTELLBEREICH

Die Wärmeübertragung erfolgt nach dem Antikondensationsprinzip, also durch Inbetriebnahme der Umwälzpumpe bei 61°C. Die Inbetriebnahme der Umwälzpumpe bei einer geringeren Temperatur könnte zur Bildung saurer Kondensate führen, die für die Gerätekomponenten äußerst schädlich sind und deren Lebensdauer erheblich herabsetzen könnte.

6.10.3 AUTOMATIKBETRIEB

Im automatischen Betrieb spielt das Gerät durch die Optimierung des Brennstoffverbrauchs seine ganze Flexibilität aus. Zur Aktivierung des Zyklus AUTO die Leistungsbalken durchlaufen, bis der sechste, mit **AUTO** beschriftete Balken erscheint. Im Zyklus AUTO regelt das Gerät die Verbrennung selbsttätig nach der mit der **Gradtaste** eingestellten Wassertemperatur im Kessel. Der Einstellbereich liegt zwischen 65 °C und 73 °C.

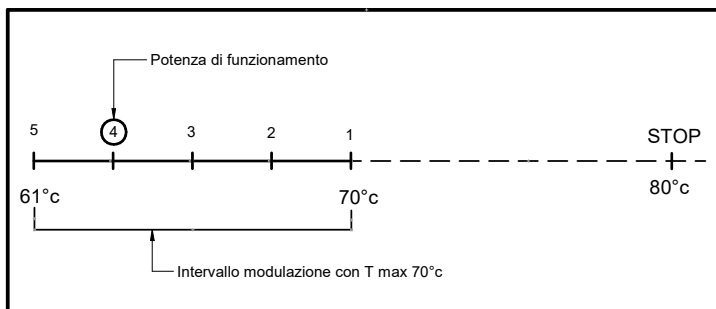
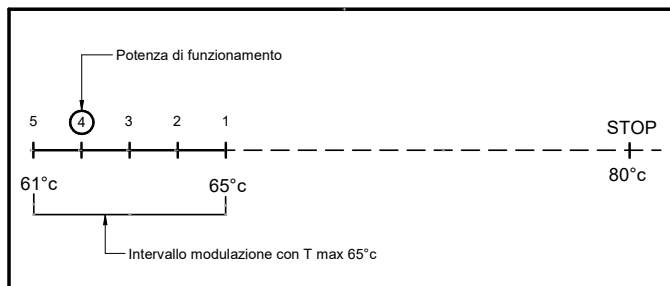


ACHTUNG: Es ist nicht ratsam, die Funktion Auto zu aktivieren, wenn im Gerät die Funktion THERMOCONTROL aktiviert ist.

Zum Beispiel:

Nehmen wir einmal an, die Solltemperatur beträgt 70 °C; dann werden die fünf Leistungsstufen automatisch so auf den Bereich von 61°C bis 70°C verteilt, dass das Gerät bei der eingestellten Temperatur von 70°C mit der geringsten Leistung läuft.

Wenn der Temperaturwert erhöht oder verringert wird, werden alle Leistungsstufen neu über den Temperaturbereich verteilt. Wir empfehlen Ihnen deshalb, zur möglichst vorteilhaften Nutzung der erzeugten Wärme die optimale Temperatur ausfindig zu machen. Wird der Wert auf die hohe Temperatur 73 °C gesetzt, versucht das Gerät, durch Modulation der Leistung bei Annäherung an die Solltemperatur in möglichst kurzer Zeit diesen Wert zu erreichen. Es brauchen keine hohen Temperaturen eingestellt zu werden, wenn die Raumbedingungen dies nicht erfordern. Mit der Zeit und zunehmender Erfahrung im Gebrauch des Gerätes kann bestimmt werden, wo die wichtigsten SOLLWERTE liegen. Wenn die Verbrennungsleistung von der Anlage bei über 80°C nicht mehr aufgenommen wird, schaltet sich das Gerät unter Ausgabe der Meldung STOP auf dem Display vorübergehend ab. Die erneute Inbetriebnahme erfolgt automatisch bei einer Temperatur von 58°C.

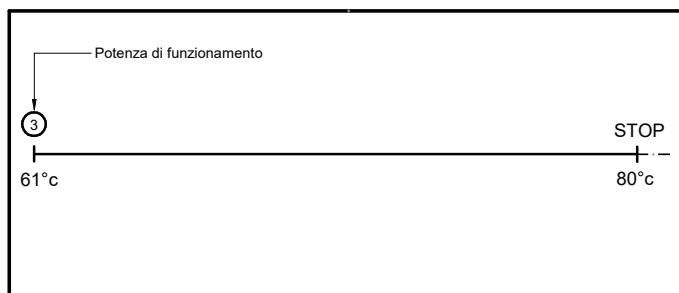


Legenda	Legende
Potenza di funzionamento	Betriebsleistung
Intervallo modulazione con T max 65 °C	Modulationsintervall mit T max 65 °C
Intervallo modulazione con T max 70 °C	Modulationsintervall mit T max 70 °C

6.10.4 HANDBETRIEB

Der handbediente Betrieb ist auf dem Display daran erkennbar, dass nur die Leistungsbalken angezeigt werden. Die Leistung bleibt in dieser Betriebsart unabhängig von der Leistungsaufnahme der Anlage stets gleich. Die Umwälzpumpe der Anlage wird aber auch in diesem Fall immer bei Antikondensationstemperatur, also oberhalb von 61 °C, zugeschaltet.

Im Handbetrieb wird solange mit der eingestellten Leistung gearbeitet, bis die Höchsttemperatur von 80°C erreicht ist, bei deren Überschreiten der Wärmeerzeuger ausgeschaltet wird. Gleichzeitig erscheint auf dem Display STOP. Die erneute Inbetriebnahme erfolgt automatisch bei einer Temperatur von 58°C.



Legenda	Legende
Potenza di funzionamento	Betriebsleistung

6.11 EINSCHALTEN DES GERÄTS



Vor der Inbetriebnahme des Gerätes muss kontrolliert werden, ob sich alle beweglichen Komponenten an Ort und Stelle befinden. Ebenso müssen Etiketten und anderes selbstklebendes Material von den Scheiben entfernt werden, damit keine dauerhaften Spuren zurückbleiben. Überzeugen Sie sich, ob die Strom- und Wasseranschlüsse fachgerecht ausgeführt sind. Sicherzustellen ist überdies während sämtlicher Betriebsphasen, dass die Tür des Feuerraums immer richtig verschlossen ist.

Es schließen sich die folgenden Schritte an:

- Prüfen Sie, ob die Wasserversorgungsanlage einwandfrei beschaffen ist und ein Ausdehnungsgefäß besitzt, das höchsten Sicherheitsansprüchen gerecht wird.

Es sei daran erinnert, dass die Ausdehnung nach der Norm UNI 10412/2 berechnet wird. Schäden an der Anlage oder dem Gerät unterliegen nicht der Gewährleistung. Das Ausdehnungsgefäß im Gerät gewährleistet den Schutz vor einer durch den Kessel bedingten Wärmeausdehnung des Wassers, nicht den Schutz vor einer Wärmeausdehnung, die auf die Anlage zurückgeht.

- Die Anlage mithilfe des Füllhahns befüllen.
- Das Gerät mit Strom versorgen und den Schalter auf der Rückseite auf "1" (= ein) umlegen.
- Während der Frischwasserzufuhr sollte der Gerätedruck nicht zu stark ansteigen: max. Betriebsdruck 1,5 bar.
- Die Wasserzufuhr muss mit der Entlüftung einhergehen.
- Den Rauchabzug mit dem Gerät verbinden: Wir empfehlen, keine Aluminiumrohre zu verwenden und stets die Abdichtungen zu benutzen. Weitere Informationen werden in dem Abschnitt zum Rauchabzug in dem vorliegenden Benutzungs- und Wartungshandbuch dargestellt.
- Den Behälter mit Pellets befüllen.

Die **Taste mit Flammensymbol** drücken, um die Einschaltphase zu starten; auf dem Display erscheint die Aufschrift **START**.

- Kontrollieren Sie nochmals den Druck der Geräteanlage. Bei Bedarf Luftblasen über das zugehörige Ventil abführen.

Durch mehrmaliges Drücken der **Taste mit Flammensymbol** kann für das Gerät die Betriebsart AUTO oder der Handbetrieb gewählt werden. Beide werden nach Abschluss der Anheizphase aktiviert.

Mit der **Taste mit Grad-Symbol** lässt sich hingegen die Wassertemperatur im Kessel vorgeben. In der 20 Minuten dauernden Anheizphase werden alle eingestellten Verbrennungsleistungen ignoriert, um die vom Hersteller voreingestellten Beschickungs- und Ansaugwerte zu erreichen. Der elektrische Widerstand beginnt sich zu erhitzen und auf den Brenntopf fällt nach einigen Betriebsminuten das erste Pellet. Erst muss sich nämlich die zuvor gänzlich leere Förderschnecke füllen. Beim ersten Einschalten des Gerätes kann 2 Mal die Einschaltphase aus dem unten dargestellten Grund ausgeführt werden: Vor dem zweiten Einschalten entleeren und den Brenntopf absaugen.



ACHTUNG: Die Einschaltphase (auf dem Display erscheint START) dauert etwa 20 Minuten. Während dieser Zeit ignoriert das Gerät alle Befehle, die ihm zugehen oder die eingestellt sind. Nach Ablauf dieser Zeitspanne wird auf dem Display WORK ausgegeben.

Während des Betriebes kann die Verbrennung von Hand oder im Modus AUTO geregelt werden.



ACHTUNG: Die Anlagenpumpe tritt in Betrieb nur wenn die Temperatur im Kessel den Wert von 61°C erreicht.

ACHTUNG: Sollte das Gerät nicht einwandfrei angeheizt werden, ist der Sauberkeitszustand des Brenntopfes und des elektrischen Widerstandes zu prüfen. Sehr wichtig ist die Reinigung des Röhrchens, in dem der Widerstand untergebracht ist; es muss von Ablagerungen und Staub freigehalten werden. Es wird empfohlen, den Vorgang mit einem effizienten Ascheabsauger und bei kaltem Gerät vorzunehmen.

6.12 AUSSCHALTEN DES GERÄTES

Ausgeschaltet wird das Gerät, indem die **Flammentaste** solange betätigt wird, bis die Leistungsbalken auf dem Display verschwinden und OFF erscheint.



Zum Ausstellen des Generators NICHT den Stromstecker aus der Dose ziehen. Dabei könnte Rauch entstehen, der möglicherweise wegen der baulichen Beschaffenheit des Rauchkanals wird. Die Phase OFF dauert etwa 25 Minuten.

7 – RAUMTHERMOSTAT / ZEITHTHERMOSTAT (nicht in der Grundausstattung enthalten)

Ihr Gerät ist bereits mit allen Funktionen zur Programmierung und Temperatureinstellung ausgestattet. Das Gerät kann mit einem zusätzlichen Raumthermostat oder einem zusätzlichen Zeitthermostat verbunden werden:

- Zusätzlicher **Raumthermostat**: die Klemmen in dem Klemmenblock direkt auf der Platine anschließen, wie in der folgenden Abbildung gezeigt.
- Zusätzlicher **Zeitthermostat - Modem**: die Klemmen in dem Klemmenblock direkt auf der Platine anschließen, wie in der folgenden Abbildung gezeigt.



Die Kontakte vom Raumthermostat und Zeitthermostat - Modem werden "Potenzialfreie" Kontakte genannt und dürfen unter keinen Umständen mit 230V gespeist werden. Wird die Platine mit 230V oder untere Spannungen gespeist, nimmt die Steuerkarte dauerhaften Schaden. Die Garantie ist in diesem Fall ausgeschlossen.

Wenn der externe Raumthermostat oder der externe Raumzeitthermostat, die an den Klemmenblock des Modem-Zeitthermostats angeschlossen sind, auslöst und die Einschaltung des Wärmereizgeräts veranlasst, erscheint auf dem Display **EXT**.



Diese Tätigkeit ist von beruflich ausgebildeten Fachleuten gemäß Erlass Nr. 37 vom 22. Januar 2008 nach den einschlägigen Vorschriften auszuführen. Zuvor ist sicherzustellen, dass das Stromkabel von der Steckdose abgezogen ist.

7.1 BETRIEB MIT ZUSÄTZLICHEM RAUMTHERMOSTAT (NICHT IN DER GRUNDAUSSTATTUNG ENTHALTEN)

Installieren lässt sich ein zusätzlicher Raumthermostat, der im Platinenfach angeschlossen wird. Zu verwenden sind die Kontakte 7 und 8 des Klemmblockes CN7, wie aus der nachstehenden Abbildung ersichtlich. Der Kontakt ist potentialfrei, führt also Niederspannung. Der Raumthermostat arbeitet nach dem folgenden Prinzip:

- Wenn im Raum die eingestellte Temperatur erreicht wird, **stellt** der Raumthermostat den Kontakt **her**, das Gerät wird auf die unterste Verbrennungsleistung heruntergefahren und auf dem Display blinkt die Leiste für die 1. Leistungsstufe. In diesem Zustand kann die Leistung manuell nicht verändert werden.
- Wenn die Raumtemperatur sinkt, **löst** der Thermostat den Kontakt und das Gerät nimmt seinen Betrieb mit der ursprünglichen Heizleistung wieder auf.



ACHTUNG: Die Kontakte, die für den Anschluss an den zusätzlichen Raumthermostat zu verwenden sind, müssen Arbeitskontakte vom Typ NC ("**normalerweise geschlossen**") sein. Die Kontakte dürfen nicht mit Netzspannung gespeist werden, weil dies schwere Schäden an der Steuerplatine zur Folge hätte, die nicht unter die Gewährleistung fallen.

7.2 BETRIEB MIT ZUSÄTZLICHEM ZEITHTHERMOSTAT (NICHT IN DER GRUNDAUSSTATTUNG ENTHALTEN)

Es lässt sich ein zusätzliches Zeitthermostat installieren, das im Platinenfach an die Kontakte 9 und 10 des Klemmenblocks CN7 angeschlossen wird, wie in der nachstehenden Zeichnung dargestellt. Wird dieser Ausgang benutzt, so wird bei der Herstellung des Kontaktes durch den Zeitthermostat der **STARTVORGANG eingeleitet**, während bei der **Unterbrechung** desselben Kontaktes der **AUSSCHALTZYKLUS** veranlasst wird. Wenn der Zeitthermostat aktiviert ist, kann das Gerät nicht manuell, sondern vom zusätzlichen Zeitthermostat abgeschaltet werden.



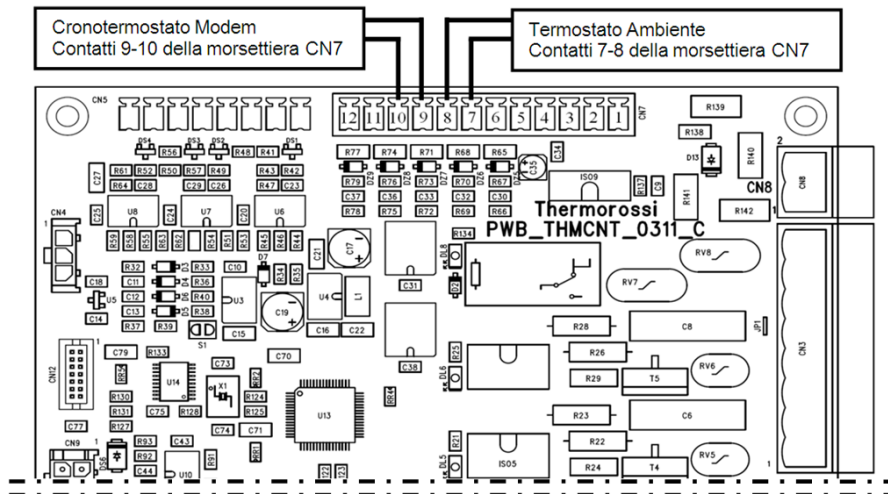
ACHTUNG: Jede Gewährleistung für die Lebensdauer des elektrischen Widerstandes wird ausgeschlossen, wenn dieser durch zu viele Zündvorgänge überbeansprucht wird. Es wird deshalb empfohlen, den Zeitthermostat richtig zu regeln. Wenn ein externer Zeitthermostat an das Gerät angeschlossen wird, kann die Funktion "Chrono" des kleinen Bedienfeldes nicht mehr benutzt werden.



ACHTUNG: Die Kontakte für den Anschluss an den Zeitthermostat müssen Schließerkontakte vom Typ NO ("**normalerweise geöffnet**") sein. Sie dürfen nicht direkt mit 230 V oder geringeren Spannungswerten gespeist werden. Schwere Schäden an der Steuerplatine wären die Folge, die nicht unter die Gewährleistung fallen.

ACHTUNG: Bei Anschlüssen an den Zeitthermostat ist Thermorossi nicht haftbar für Fehlzündungen, austretenden Rauch oder Defekte an den Zündkomponenten. Der Benutzer muss immer sicherstellen, dass der Brenntopf sauber ist:

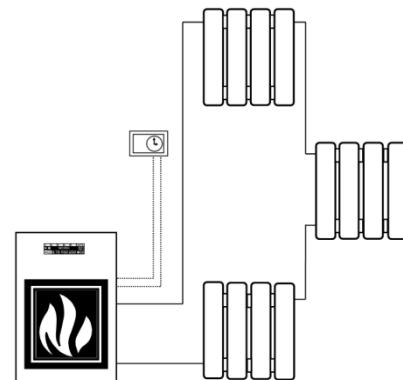
ACHTUNG: Programmieren Sie mit dem Zeitthermostat **maximal 3 Ein- und Ausschaltzeiten täglich**. Die thermische Hysterese des Zeitthermostats darf 2°C nicht unterschreiten.



Legenda	Legende
Cronotermostato Modem	Zeitthermostat - modem
Contatti 9-10 della morsettiera CN7	Kontakte 9-10 des Klemmenblockes CN7
Termostato Ambiente	Raumthermostat
Contatti 7-8 della morsettiera CN7	Kontakte 7-8 des Klemmenblockes CN7

Wann sollte ein ZEITTHERMOSTAT verwendet werden?

In Anlagen, die so beschaffen sind, wie im nebenstehenden Schema dargestellt. Bei ihnen ist das Gerät direkt mit der Anlage verbunden. In diesem Fall steuert der Zeitthermostat die Ein- und Ausschaltungen des Gerätes anhand der programmierten Tageszeiten oder der Solltemperatur. Wenn der Wohnraum bei dieser Art der Installation mit Zonenventilen ausgestattet ist, müssen diese unbedingt ausgeschlossen werden, indem man sie vollständig öffnet. Es muss also stetig eine Abführung der Wärme gewährleistet sein, die mindestens der Wasserwärmeleistung des Gerätes entspricht. Die thermische Hysterese des Zeitthermostats darf 2°C nicht unterschreiten.



8 – REINIGUNG UND WARTUNG

8.1 VORBEMERKUNG



Vor jedem Eingriff ist sicherzustellen, dass das Gerät auf OFF steht und von der Stromsteckdose getrennt ist. Ihr Gerät wird mit Pellets gespeist und muss deshalb regelmäßig kontrolliert und einer allgemeinen Reinigung unterzogen werden. Damit wird beabsichtigt, dass immer ein einwandfreier Betrieb und ein optimaler Wirkungsgrad des Gerätes gewährleistet sind. Wird das Produkt länger nicht verwendet, besteht vor der erneuten Benutzung die Pflicht, den Rauchkanal und den gesamten Schornstein auf freien Durchgang zu überprüfen. Die nachstehenden Angaben müssen genau befolgt werden: Ihre Missachtung kann dem Produkt, der Anlage, Sachwerten und den Benutzern des Wärmeerzeugers schwere Schäden zufügen.

Achtung: Das Gerät darf nicht nass werden, nicht die nassen Hände elektrischen Teilen annähern. Keine heiße Asche ansaugen: Das verwendete Saugergerät kann dabei Schaden nehmen. Alle in diesem Handbuch beschriebenen Reinigungen müssen bei erkaltetem Gerät ausgeführt werden.



Der Betreiber muss in regelmäßigen Zeitabständen das Gerät selbst reinigen oder von einem autorisierten Kundendienst reinigen lassen, wie in diesem Handbuch beschrieben. Es ist außerdem ratsam, jährlich die Hydraulikanlage und den Funktionszustand des Rauchkanals überprüfen zu lassen.

8.2 REINIGUNG UND WARTUNG



Da in vielen Fällen minderwertige Pellets benutzt werden, weisen wir darauf hin, dass für dieses Gerät unbedingt Pellets eingesetzt werden müssen, die nach den geltenden Normen für den italienischen Markt (UNI) und den europäischen Markt (EN) zertifiziert sind. Ist diese Voraussetzung nicht erfüllt, läuft der Verbrennungsvorgang nicht optimal ab, was dazu führen kann, dass die elektrischen und elektronischen Komponenten einem starken Temperaturanstieg ausgesetzt werden, was nicht von der Gewährleistung gedeckt ist.



Wenn nichts Anderes angegeben ist, sind die nachstehend aufgeführten Tätigkeiten vorgeschrieben und dürfen nicht über den angegebenen Zeitpunkt hinausgezögert werden.

TÄGLICH:

- Der Brenner (Abbildung 1) ist sorgfältig mit einem Sauggerät zu reinigen. Besonders gründlich ist der Bereich in der Nähe der Zündkerze zu säubern. Dadurch werden der einwandfreie Betrieb des Gerätes sichergestellt und Fehlzündungen vermieden.
- Den Hebel des Rohrauskratzers mindestens 4 oder 5 Mal hintereinander kraftvoll betätigen (Abbildung 2).

WÖCHENTLICH:

- Die Feuerraumtür öffnen und prüfen, ob der Bereich, in dem der Auskratzer „Pelletpower®“ arbeitet, frei von Ablagerungen ist (Abbildung 1).
- Zu prüfen ist, ob die Löcher des Brenners und der Kanal, in dem der Widerstand sitzt, frei von Ablagerungen aller Art sind. Bei Bedarf aussaugen und reinigen (Abbildung 1)
- Vorhandene Verklumpungen aus Kieselerte sind zu entfernen. Sie weisen auf eine unzureichende Verbrennung hin.
- Die Asche aus dem Kasten **C1** leeren (Abbildung 3)
- Die Asche aus dem Bereich **C2** (Abbildung 4) absaugen. Beim Wiederanbringen des Inspektionsdeckels ist zu prüfen, ob die Dichtung intakt ist. Die Dichtung ist bei Bedarf auszutauschen.
- Die Inspektionsdeckel anheben (Abbildung 5) und sorgfältig die Inspektionsbereiche **C3** aussaugen. Beim Schließen prüfen, ob der Deckel richtig schließt.

MONATLICH:

- Das T-Stück des Rauchabzugs überprüfen und reinigen.
- Wenn alle Pellets aufgebraucht sind, den Sägestaub absaugen, der sich auf dem Boden des Pelletbehälters abgelagert hat.
- Prüfen, ob das Rauchabzugsrohr frei von Ascheablagerungen ist, vor allem in den Anfangsteilstücken, deren Querschnitt herabgesetzt sein kann.

JE ZWEI MONATE:

- Die örtlich vorhandene Asche aus dem oberen Bereich des Rauchlaufs absaugen (Abbildung 7). Für den Zugriff zu diesem Bereich die Verkleidungen des Gerätes abnehmen, die Sperrschraube des Behälterdeckels entfernen (Abbildung 6) und den Deckel A aushängen. Die Flügelschrauben ausdrehen und den Kugelgriff des Turbolatorrüttlers ausdrehen. Den Deckel abnehmen. Achten Sie darauf, dass das auf ihm angebrachte Isoliermaterial nicht beschädigt wird (Abbildung 7).



Achtung: Bei der Handhabung des Deckels ist sehr vorsichtig vorzugehen. Bewahren Sie ihn vor Stößen oder Stürzen. Zufallsbedingter Bruch wird nicht als Gewährleistungsgrund anerkannt.

Achtung: Für eine optimale Verbrennung ist es sehr wichtig, dass die obere Abdeckung nach der Wartung richtig und dicht geschlossen wird.

MINDESTENS 2 MAL IM JAHR:

Der Rauchkanal ist zu säubern. Wenn waagerechte Teilstücke existieren, müssen Asche- und Rußablagerungen festgestellt und entfernt werden, bevor diese den Rauchzug verstopfen.

ZUM ABSCHLUSS DER HEIZPERIODE (oder bei Bedarf)

- Den Feuerraum und die Kästen des Gerätes umfassend und gründlich mit Bürsten und einem Sauger reinigen.



Ein Staubsauger vereinfacht das Entfernen der Asche. Es ist normal, im Aschekasten einige teilweise oder völlig unverbrannte Pellets vorzufinden. Die Tür des Brennraums darf nur geöffnet werden, wenn das Gerät völlig erkaltet ist: Beim Öffnen ist es normal, dass eine kleine Aschemenge zu Boden fällt.



ACHTUNG: Nach der Reinigung ist obligatorisch mit Sorgfalt zu kontrollieren, ob die Tür der Verbrennungskammer richtig geschlossen und dicht ist.

ACHTUNG: Der Wärmeerzeuger, der Rauchkanal und der Schornstein müssen nach den obigen Vorgaben gereinigt werden. Es dürfen unter keinen Umständen entzündliche Produkte verwendet werden, weil daraus Gefahrensituationen entstehen können. Wird die Wartung nicht oder nur teilweise vorgenommen, kann das Gerät nicht einwandfrei arbeiten. Probleme, die auf Reinigungs- und Wartungsmängeln beruhen, führen zum sofortigen Erlöschen der Gewährleistung.

ACHTUNG: Wenn das Gerät länger als einen Monat nicht benutzt wird, müssen das Generator, der Rauchkanal und der Rauchabzug sorgfältig gesäubert werden. Vor dem erneuten Einschalten ist außerdem zu prüfen, ob sie zugesetzt sind (z. B. durch Vogelnester in dem Schornstein).



ABBILDUNG 1

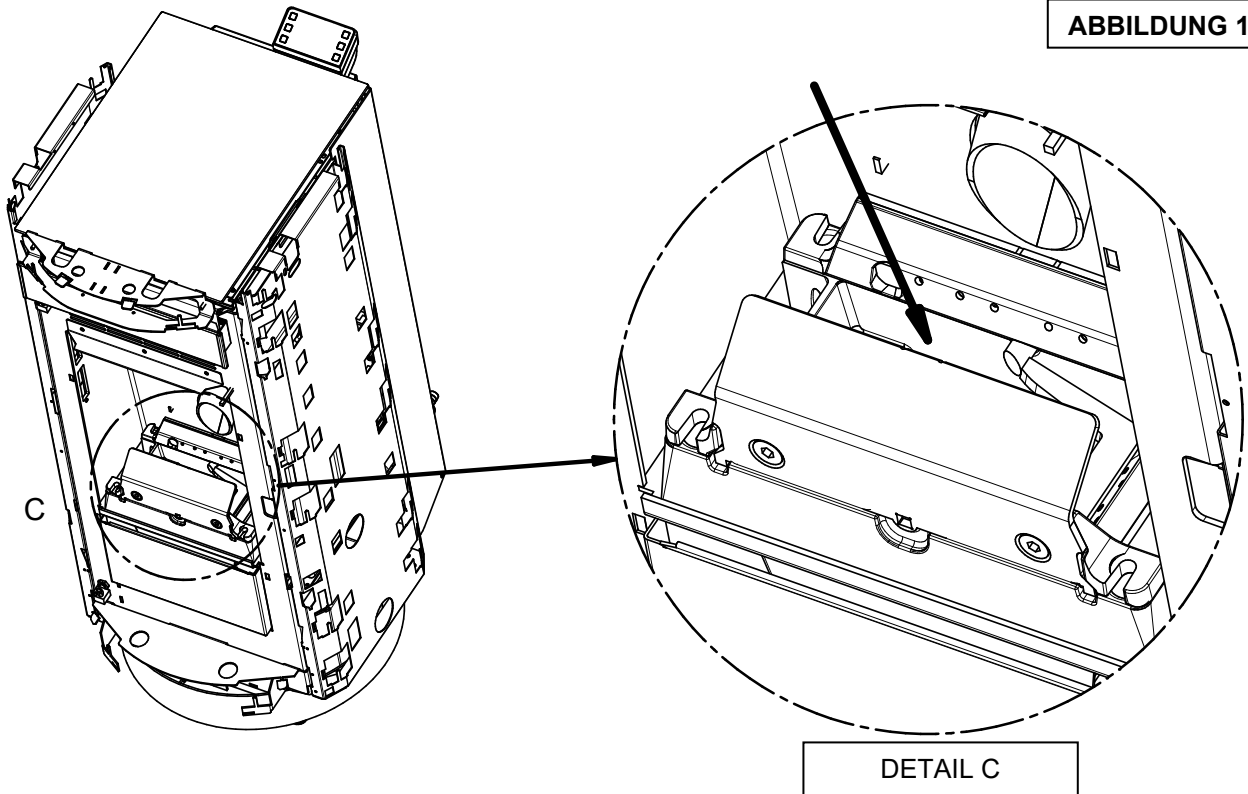
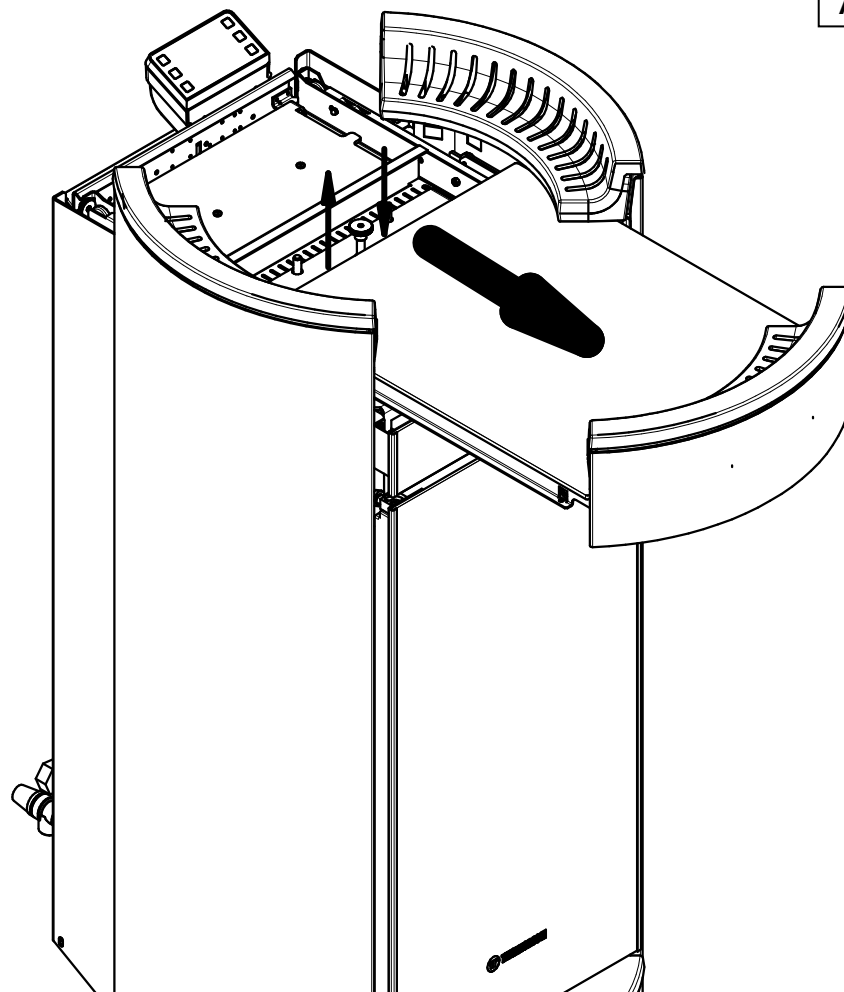


ABBILDUNG 2



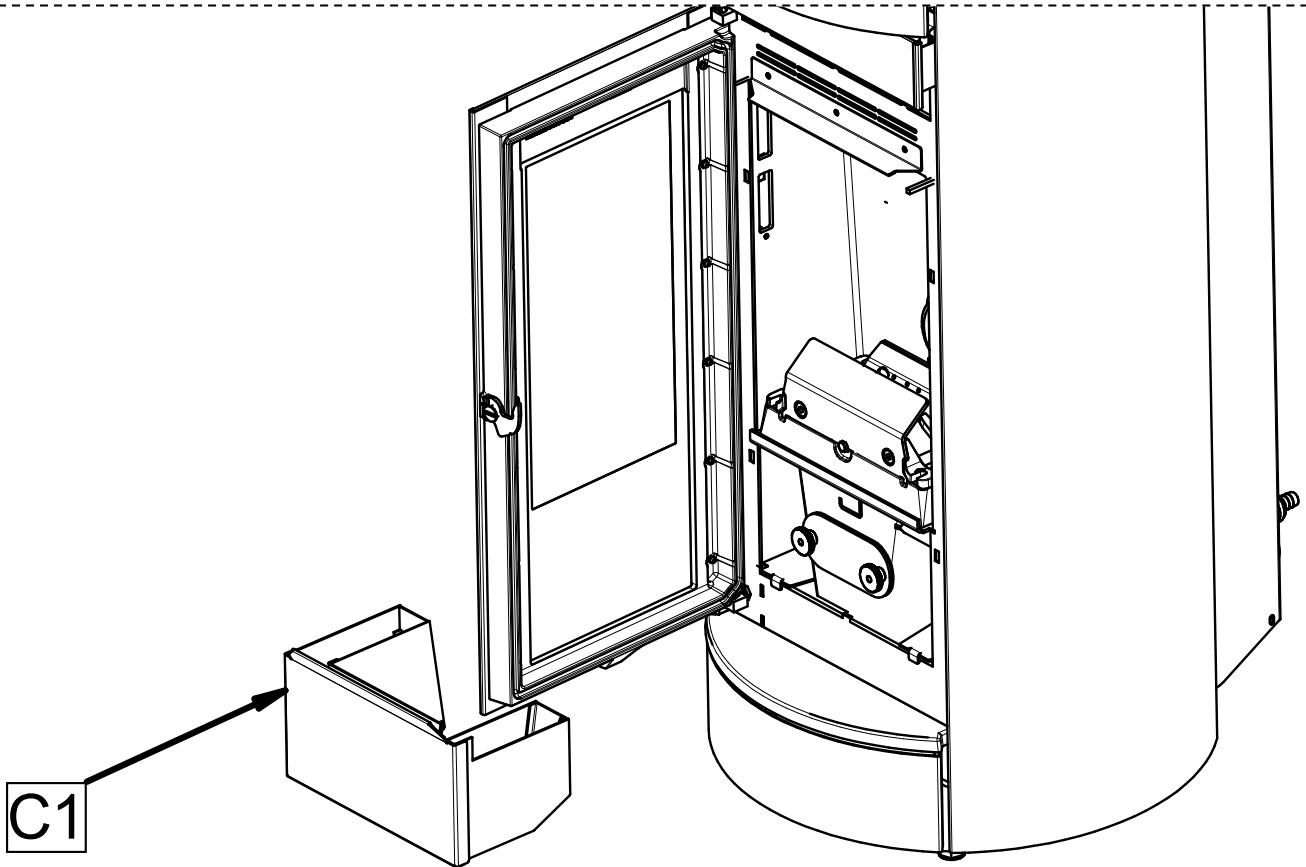


ABBILDUNG 3

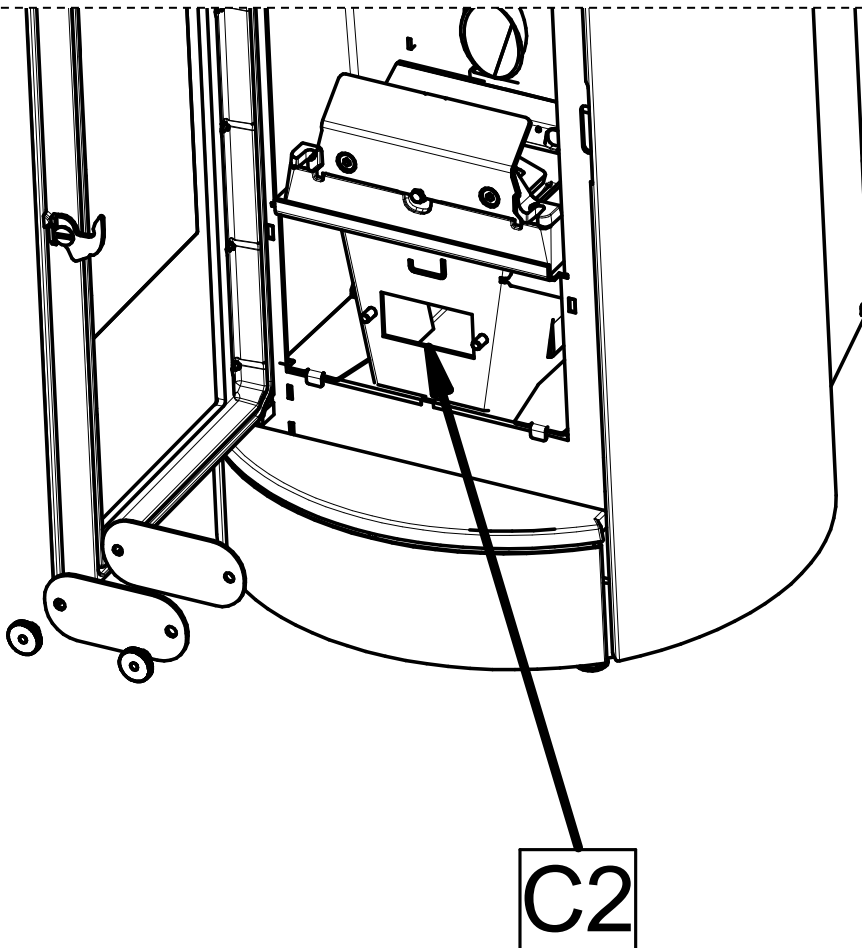


ABBILDUNG 4

ABBILDUNG 5

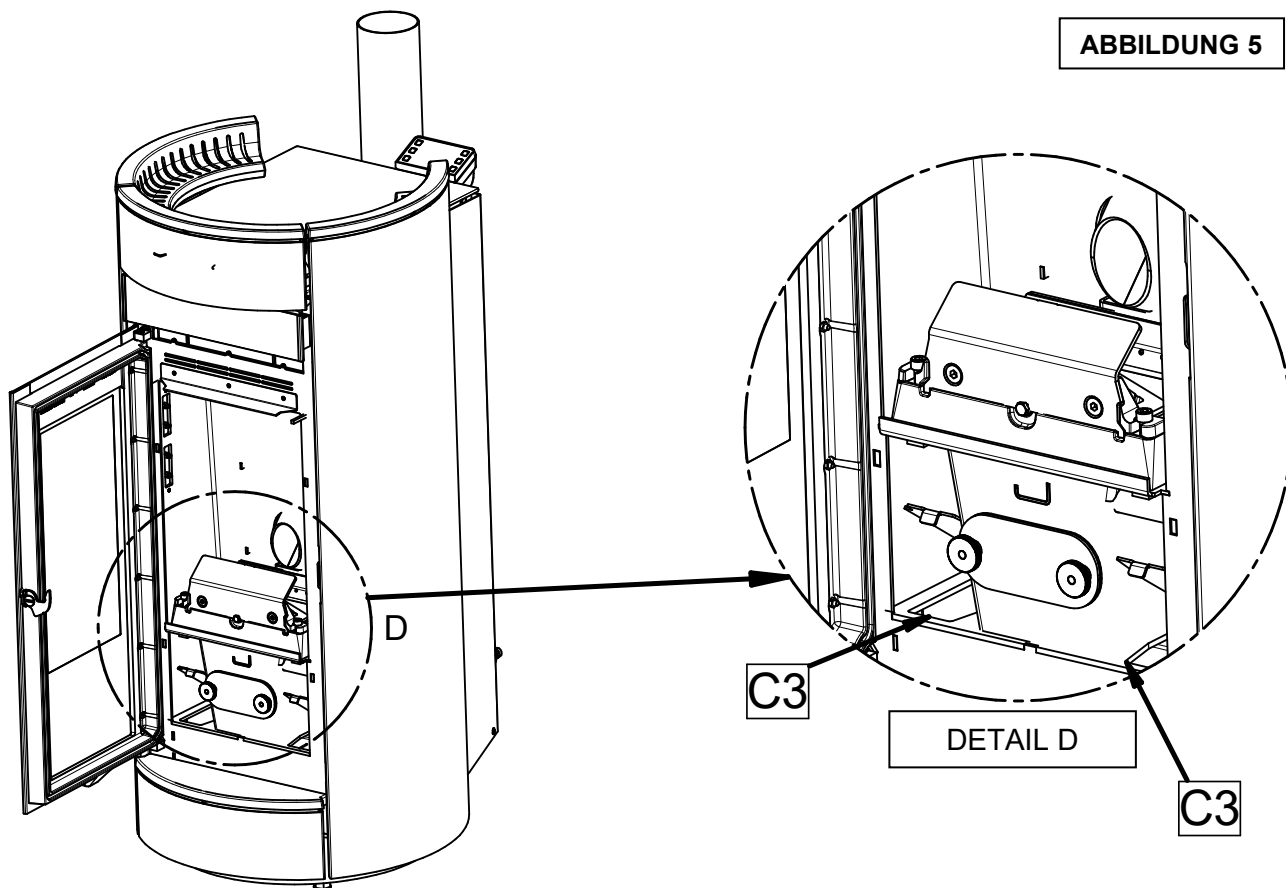


ABBILDUNG 6

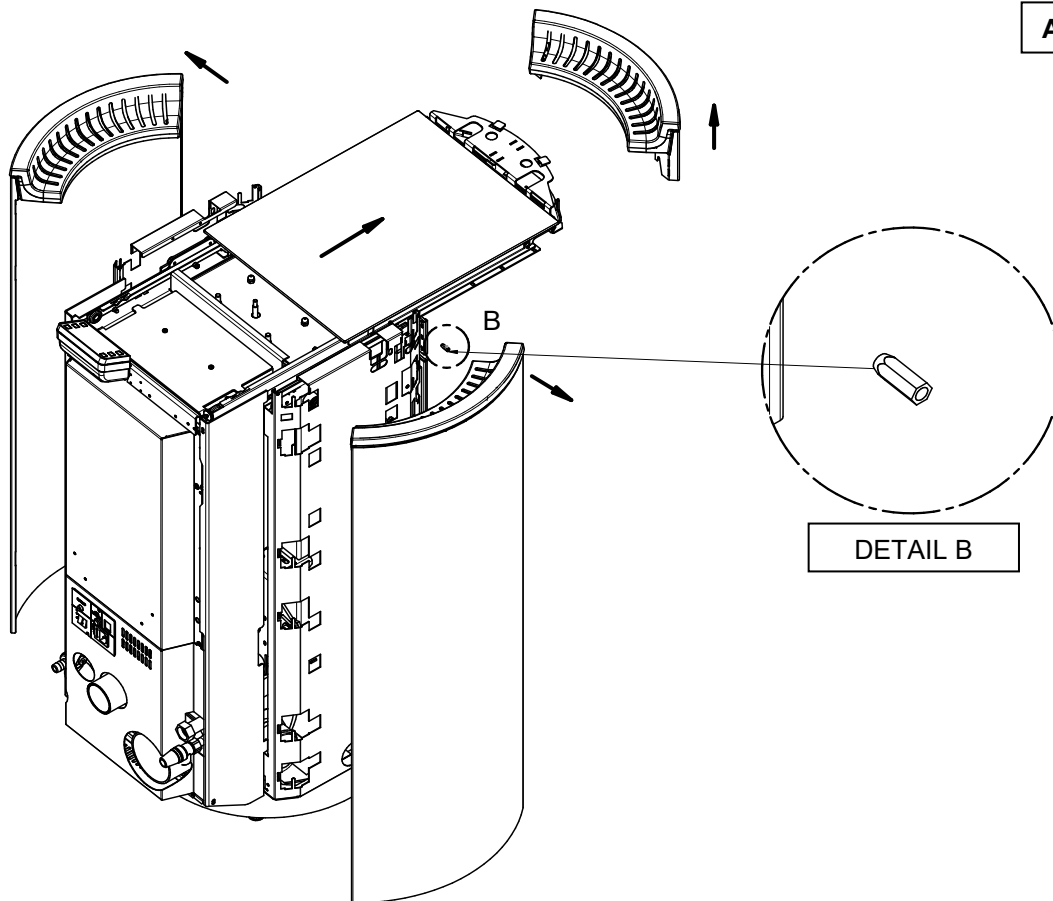
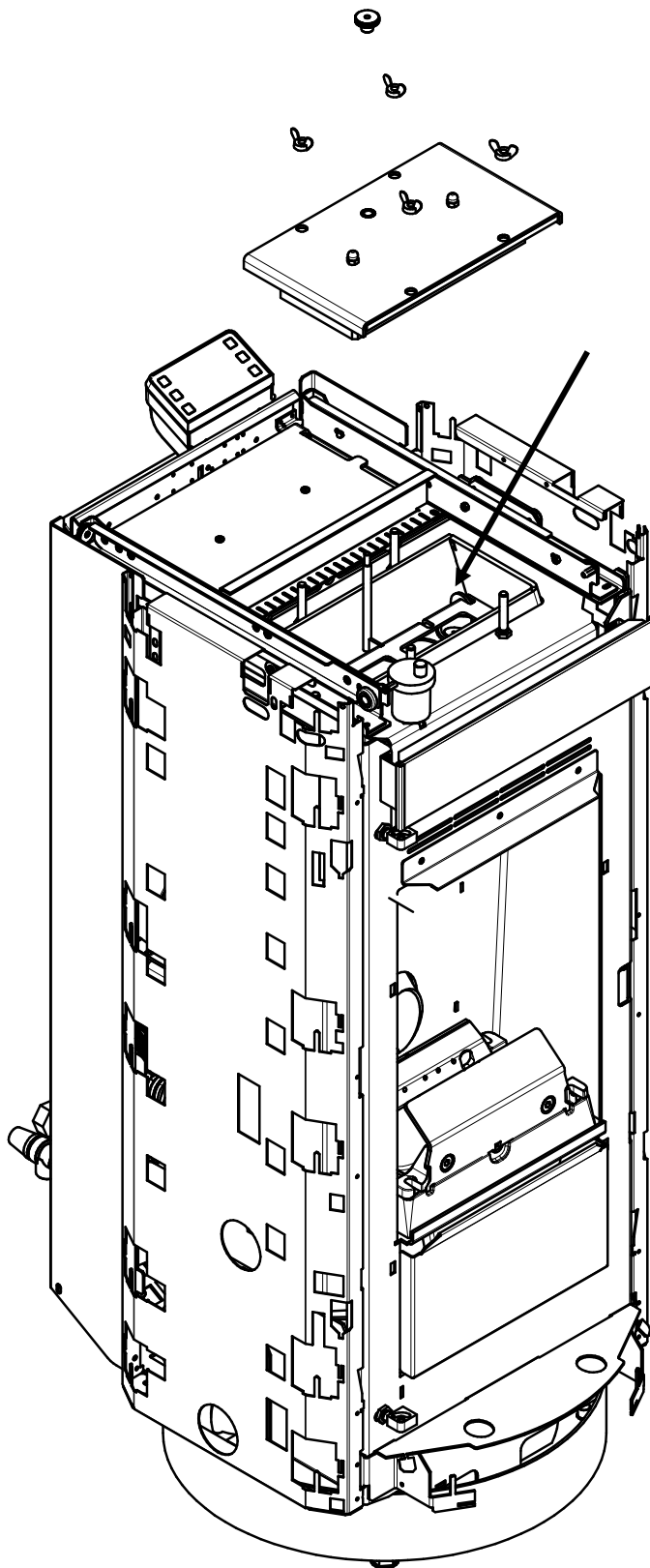


ABBILDUNG 7



9 – RAUCHGASFÜHRUNG UND BELÜFTUNG DER RÄUMLICHKEITEN**9.1 VORBEMERKUNG**

Aufgrund der zahlreichen Unfälle, die sich wegen des schlechten Zustandes von Rauchabzügen in Privatwohnungen ereignen, haben wir den folgenden Abschnitt aufgenommen, der den Installateur bei seiner Aufgabe unterstützen soll, alle zur Beseitigung entstehender Verbrennungsgase bestimmte Elemente zu prüfen.



Der Rauchabzug muss entsprechend der Norm UNI7129/92, UNI 10683 und EN14785 ausgeführt sein. Die Richtwerte der Norm sind einzuhalten, insbesondere muss der Abzug den Brandschutzvorschriften entsprechen.

Die nachstehenden Angaben müssen genau befolgt werden: Ihre Missachtung kann dem Produkt, der Anlage, Sachwerten und den Nutzern des Wärmeerzeugers schwere Schäden zufügen.

9.2 BELÜFTUNG DER RÄUMLICHKEITEN

ACHTUNG: Wenn Saugzuggebläse oder andere Geräte in dem gleichen Raum betrieben werden, in dem auch das Produkt installiert ist, können Probleme mit dem Betrieb des Produktes auftreten.

ACHTUNG: Weder die Belüftungsöffnungen, noch die Lufteinlässe des Gerätes dürfen verschlossen werden.

Es ist unabdingbar, dass im Aufstellungsraum des Generators eine ausreichende Luftmenge garantiert ist, welche die Verbrennungsluftzufuhr des Gerätes und die Raumbelüftung sicherstellt. Die natürliche Luftzufuhr muss auf direktem Wege über dauerhafte, in den äußeren Abschlusswänden angelegte dauerhafte Öffnungen oder über einzelne oder gemeinsam genutzte Lüftungskanäle erfolgen (Abschnitt 9.2.1)

Die Zuluft muss im Außenbereich fernab von Verschmutzungsquellen entnommen werden. Die Wandöffnungen müssen die folgenden Voraussetzungen erfüllen:

- sie müssen einen freien Strömungsquerschnitt von mindestens 6cm² pro kW installierter Wärmebelastung aufweisen, der Mindestquerschnitt beträgt 100cm²;
- sie müssen so beschaffen sein, dass die Öffnungseingänge sowohl innen als auch außen an der Wand nicht zugesetzt werden können;
- sie müssen durch Gitter oder ähnliche Systeme geschützt sein, ohne dass dadurch der offene Querschnitt herabgesetzt wird;
- sie müssen nahe dem Bodenniveau an einer Stelle gelegen sein, wo sie den einwandfreien Betrieb der für die Abführung der Verbrennungsprodukte zuständigen Vorrichtungen nicht behindern. Können die Öffnungen nicht an solcher Stelle positioniert werden, muss der offene Belüftungsquerschnitt um mindestens 50% erhöht werden.

9.2.1 LUFTZUFUHR AUS ANGRENZENDEN RÄUMEN

Die Luftzufuhr kann unter den folgenden Voraussetzungen auch aus einem angrenzenden Raum sichergestellt werden:

- der angrenzende Raum muss direkt und gemäß den Vorgaben aus den obigen Abschnitten belüftet sein;
- im zu belüftenden Raum dürfen nur Geräte installiert sein, die mit Rauchführungen verbunden sind;
- der angrenzende Raum darf nicht als Schlafzimmer genutzt werden oder zum Gemeinschaftseigentum der Immobilie gehören;
- der angrenzende Raum darf nicht brandgefährlich sein, wie etwa Schuppen, Garagen, Brennstofflager usw.;
- der angrenzende Raum darf nicht aufgrund einer entgegengesetzten Zugwirkung im Verhältnis zum Raum, der belüftet werden soll, Unterdruck aufweisen; (die entgegen gesetzte Zugwirkung kann bedingt sein durch ein anderes, mit Brennstoff befeuertes, Luft verbrauchendes Gerät im Raum, durch einen Kamin oder durch eine Sauganlage ohne eigenen Lufteinlass)
- die Luft muss ungehindert über dauerhafte Öffnungen, deren Kernquerschnitt insgesamt den vorstehend genannten Wert nicht unterschreiten darf, vom angrenzenden Raum dem zu lüftenden Raum zuströmen können. Diese Öffnungen können auch geschaffen werden, indem man die Schlitz zwischen Tür und Fußboden vergrößert.

9.2.2 EINZELNE ODER VERZWEIGTE ZULUFTFÜHRUNGEN

Wird die Verbrennungsluft über Kanäle zugeführt, muss der verfügbare Durchzug, der durch das luftverbrauchende Gerät und das zugehörige System für die Abführung der Verbrennungsprodukte entsteht, größer sein als die Summe der von den Kanälen entgegengesetzten Widerstände (Reibwiderstände, Widerstände aufgrund von Richtungswechseln, Verengungen etc.).

Einzelne Zuluftführungen können horizontal und vertikal verlaufen: Die Länge der horizontal verlaufenden Teilstücke muss allerdings auf ein Mindestmaß reduziert sein.

Die Verbindungen zwischen unterschiedlich verlaufenden Teilstücken müssen ohne scharfkantige Verengungen des Querschnitts angelegt sein.

Der Verbindungswinkel zwischen den Achsen zweier aufeinanderfolgender Teilstücke darf 90° nicht unterschreiten.

Auch wenn die Verbrennungsluft über gemeinschaftlich genutzte, verzweigte Kanäle herangeführt wird, darf die Summe der von diesen Kanälen entgegengesetzten Widerstände (Reibwiderstand, Widerstand aufgrund von Richtungswechseln, Engstellen etc.) maximal 10% des verfügbaren Durchzuges betragen, der durch die auf verschiedenen Ebenen stehenden verbrauchenden Geräte und das zugehörige System für die Abführung der Verbrennungsprodukte entsteht.

Verzweigte, gemeinschaftlich genutzte Zuluftführungen dürfen außerdem nur vertikal mit aufsteigendem Luftstrom verlaufen.

Die Öffnung für den Eintrag der Zuluft in den zu belüftenden Raum muss an einer niedrigen Stelle dort liegen, wo sie nicht die Abführung der Verbrennungsprodukte beeinträchtigt. Die Öffnung muss durch ein Gitter oder eine ähnliche Vorrichtung geschützt sein.

9.3 RAUCHGASABZUG



Rauchkanal, Rauchabzug, Kamin und Schornstein (definiert als Anlage zur Abführung der Verbrennungsprodukte) sind Bestandteile der Wärmeanlage und müssen den Gesetzesbestimmungen (DM 37/08 - früheres Gesetz 46/90) sowie den spezifischen Installationsvorschriften für den jeweiligen Brennstoff entsprechen. Kamine, Öfen und Grille dürfen nicht in Räumlichkeiten installiert werden, in denen sich funktionierende Gasgeräte des Typs A und B befinden (für die Einstufung siehe UNI 10642 und UNI 719) Die Verbindung zwischen dem Gerät mit Zuluftbedarf und dem Rauchabzug darf Rauchgas nur von einem Wärmeerzeuger beziehen.

Der Installierende muss eine oder mehrere Stellen für den Zugang zum Rauchkanal vorsehen, die dazu dienen, nach der Installation des Gerätes die Emissionen zu überprüfen. Diese Zugangsstellen müssen so ausgeführt sein, dass sie sich wieder dicht schließen lassen, um das Austreten der Abgase zu vermeiden.

Das Gerät ist mit einem Motor für die Abführung der Rauchgase ausgestattet. Er arbeitet mit Unterdruck und bei sehr geringeren Rauchgastemperaturen. Es wird deshalb empfohlen, den Rauchkanal zu dämmen und optimal zu bemessen, damit sich kein Kondensat bilden kann.

9.3.1 KAMINARTEN

Für die Bauweise der Kamine gelten die folgenden Definitionen:

- System: Kamin mit einer Kombination aus abgestimmten Komponenten (Innenrohr, Dämmung, Außenmantel etc...), die von einem einzelnen Hersteller hergestellt oder spezifiziert werden und eine CE-Zertifizierung gemäß der einschlägigen Norm besitzen;
- Verbundkamin: Vor Ort installierter oder gebauter Kamin aus einer Kombination aufeinander abgestimmter Komponenten wie Innenrohr (direkt mit den Rauchgasen in Berührung kommende Wand), eventueller Dämmung und Außenmantel (Wand), die von verschiedenen Herstellern oder aus einer Hand geliefert werden können.
- Intubierung: Eingezo-gen wird eine spezifische Rauchführung aus nicht brennbarem Material in einen bestehenden Kanal (auch wenn dieser neueren Baudatums ist), der frei ist und ausschließlich für diese Funktion genutzt wird.

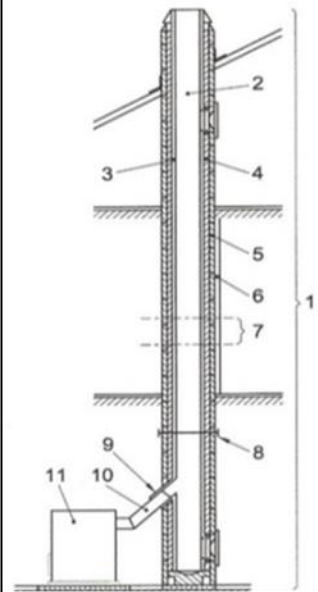
9.3.2 BESTANDTEILE RAUCHABZUG / RAUCHGASSYSTEM

Jeder Kamin muss mindestens aus den von der Norm UNI EN 1443 vorgegebenen Komponenten bestehen, die auch in der folgenden Abbildung dargestellt sind:

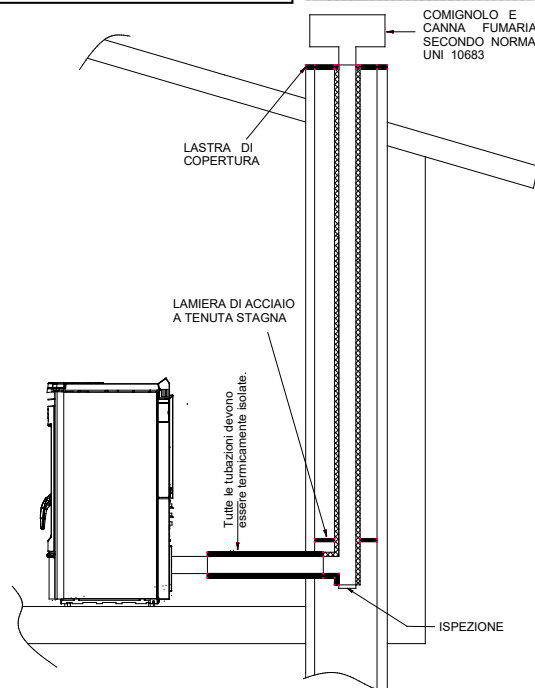
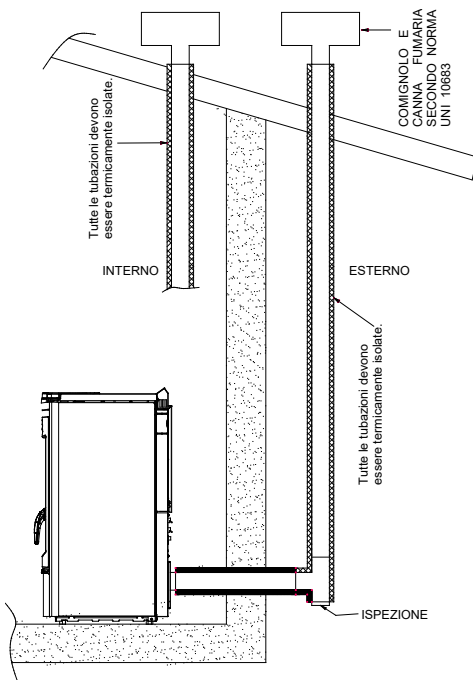
Bestandteile und Nebenelemente eines Kamins

Legende

- 1 Kamin
- 2 Abströmweg
- 3 Rauchführung
- 4 Wärmedämmung
- 5 Außenwand
- 6 Mantel oder Verkleidung
- 7 Kaminelement
- 8 Mehrwandiger Kamin
- 9 Verbindungsstück Des Kamins
- 10 Rauchkanal
- 11 Wärmegenerator



ACHTUNG: In jedem Fall verboten ist die Rauchabführung über die Wand, also über die Fassade der Gebäudewand ohne Kamin / Rauchabzug / Rauchführung, mit dem / der die Verbrennungsprodukte zum Dach geführt werden.



LEGENDA	LEGENDE
COMIGNOLO E CANNA FUMARIA SECONDO NORMA UNI 10683	SCHORNSTEIN UND RAUCHABZUG NACH DER NORM UNI 10683
Tutte le tubazioni devono essere termicamente isolate	Alle Rohrleitungen müssen wärmegeämmt sein
ISPEZIONE	INSPEKTIONSSTELLE
ALTEZZA SUPERIORE A 4 metri	HÖHE ÜBER 4 M.
Pendenza non inferiore al 5%	Gefälle nicht unter 5%
2 metri MAX	MAX. 2 Meter
2-3 metri MAX	MAX. 2-3 Meter
INTERNO	INNEN
ESTERNO	AUSSEN
LASTRA DI COPERTURA	ABDECKPLATTE
LAMIERA DI ACCIAIO A TENUTA STAGNA	DICHT SCHLIESSENDES STAHLBLECH

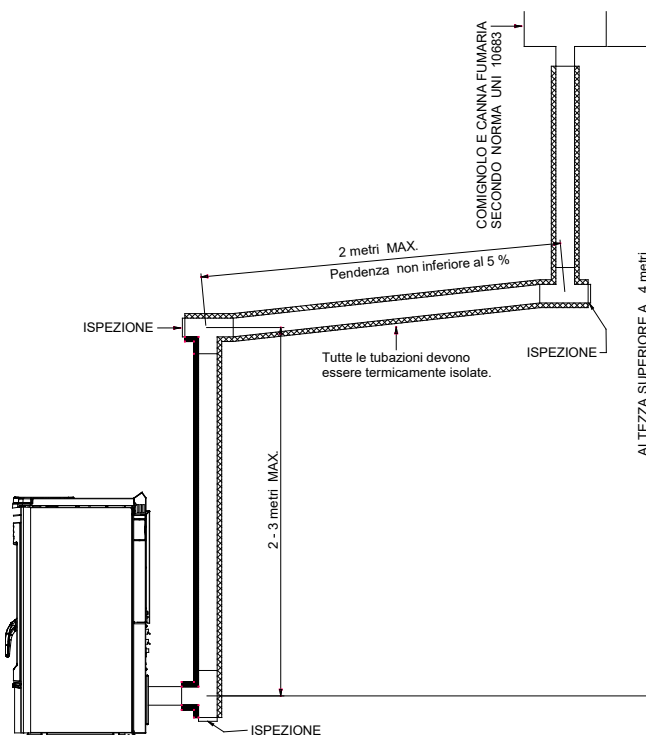
9.3.3 KONTROLLEN VOR INSTALLATION DES GERÄTES

Der Kunde, der den Ofen betreibt, muss eine "Konformitätsbescheinigung des Rauchabzuges" besitzen (Ministerialerlass Nr. 37 vom 22. Januar 2008)

Der Rauchabzug muss nach der Norm UNI 10683 ausgeführt werden.

Der in den folgenden Abbildungen dargestellte Rauchgasabzug ist die optimale Lösung, um die Abführung der Abgase auch dann sicherzustellen, wenn das Gebläse wegen eines Stromausfalls nicht läuft. Ein Höhenunterschied von mindestens 2/3 Metern zwischen der hinteren Auslassstelle des Generators und dem gebäudeexternen T-Endstück gewährleistet, dass die Restgase aus der Verbrennung im oben beschriebenen Fall abgeführt werden (die sich andernfalls im Feuerraum ansammeln, in die Umgebung entweichen und Berstgefahr verursachen würden). Die nachstehenden Abbildungen zeigen die optimale Lösung, wenn für einen Rauchabzug über das Dach oder innerhalb des Rauchkanals optiert wird. Sollen die Rauchgase über das Dach hinaus abgeführt werden, sind ein T-Stück mit Inspektionsverschluss, der Höhe des Abzugsrohrs angepasste Verbindungsbügel, eine Kaminverwahrung, die durch das Dach geführt wird und ein Rauchkanal als Witterungsschutz erforderlich.

Bei einem klassischen gemauerten Abzug sind ein T-Stück mit Inspektionsverschluss und sachgerechte Tragbügel erforderlich. Bei überdimensioniertem Rauchkanal ist vorgeschrieben, zur Abhilfe ein porzellan-emailliertes oder nicht rostendes Stahlrohr mit einem Durchmesser nicht über 150 mm einzuziehen. Der Rauchabzug ist an seinem Ein- und Ausgang zum gemauerten Teil sachgerecht abzudichten. Es ist strikt untersagt, am Ende des Abzugsrohres ein Netz anzubringen, weil dadurch der Betrieb des Geräts beeinträchtigt werden könnte. Sollte der Rauchgaskanal fest eingebaut sein, ist die Anbringung von Inspektionsöffnungen sinnvoll, um ihn - vor allem in den waagerechten Teilstücken - innen reinigen zu können. Zu diesem Zweck folgen Sie der schematischen Darstellung. Das oben Gesagte ist unabdingbar, um Asche und unverbrannte Bestandteile entfernen zu können, die sich entlang des Abzugskanals ablagern können. Das Gerät arbeitet mit Unterdruck in der Brennkammer, während der Rauchabzug zum Kamin einen leichten Druck aufweist. Demzufolge muss unbedingt sichergestellt sein, dass das Abzugssystem hermetisch dicht ist. Der Rauchgaskanal muss mit geeigneten Materialien wie zum Beispiel: porzellan-emaillierten Stahlrohren ausgeführt werden. Die Verbindungsstücke sind mit rotem Silikon (der Temperaturen bis 350°C standhält) abzudichten. Der Kanal muss mit Wärmedämmstoffen überzogen sein (Steinwolle, Keramikfasern). Alternativ können auch vorgedämmte Rohre benutzt werden.



DER RAUCHABZUG DARF AUSSCHLIESSLICH VOM GERÄT GENUTZT WERDEN.

Alle Teilstrecken der Rauchführen müssen sich inspizieren und entfernen lassen, um sie von innen zu reinigen. **ACHTUNG:** Wenn der Rauchabzug nicht ausreichend wärmegeämmt oder zu lang ist, kann sich Kondenswasser bilden. Es wird empfohlen, in der Nähe des Rauchaustritts am Gerät einen Kondensatablass einzurichten. Das Gerät darf ausschließlich an eine einzelne Abgasanlage angeschlossen werden, die nur diesem Gerät dient. Ist der Wärmeerzeuger mit einem normwidrigen Rauchführungssystem verbunden, besteht die Möglichkeit, dass das Gerät wegen ständiger Überhitzung rasch Schaden nimmt. In diesem Fall fallen die schadhafte Komponenten nicht unter die Gewährleistung.



BEI EINEM KAMINBRAND IST ANZURATEN, SOFORT DIE FEUERWEHR ZU RUFEN.

10 – ALARME

Das Gerät ist so programmiert, dass er 7 Alarime ausgeben kann.



ACHTUNG: Die Anzeige eines der folgenden Alarime bedeutet nicht zwingend, dass das Produkt defekt ist. Vielmehr möchte Thermorossi S.p.A. damit den Betreiber darauf aufmerksam machen, dass Korrekturmaßnahmen erforderlich sind, um maximale Sicherheit, Zuverlässigkeit und Leistung des Gerätes zu garantieren.

Die Alarime im Detail:



Dieser Alarm wird ausgegeben, wenn im Zustand **WORK** die Temperatur unter die festgelegte Schwelle sinkt: dies bedeutet nämlich, dass das Gerät wegen fehlender Pellets ausgeht. Zur Nullstellung des Alarms muss die Versorgung am Gerät über den Schalter 0-1 auf dem Versorgungspaneel abgetrennt und dann wieder zugeführt werden. Vor der Wiederholung der **STARTPHASE ist der Brenntopf zu entleeren und zu säubern**, und der Pelletbehälter zu befüllen. Es kommt vor, dass die Förderschnecke vollständig entleert ist. In diesem Fall sind unter Umständen 2 Zündphasen notwendig.



Dieser Alarm wird ausgegeben, wenn nach Ablauf der **Startphase** die Rauchgase nicht eine sachgerechte Temperatur erreichen. Zur Nullstellung des Alarms muss die Versorgung am Gerät über den Schalter 0-1 auf dem Versorgungspaneel abgetrennt und dann wieder zugeführt werden.

Vor der Wiederholung der **STARTPHASE ist der Brenntopf zu entleeren und zu säubern**. Die aus dem Brenntopf genommenen Pellets dürfen nicht in den Behälter eingeführt werden.



Dieser Alarm wird ausgegeben, wenn der Rauchkanal teilweise zugesetzt ist. Zur Nullstellung des Alarms muss die Versorgung am Gerät über den Schalter 0-1 auf dem Versorgungspaneel abgetrennt und dann wieder zugeführt werden.

Vor dem erneuten Einschalten ist das Gerät auf Störungen zu überprüfen, etwa einen zugesetzten Rauchabzug oder eine offene Feuerraumtür.

Das Gerät darf erst dann wieder in Betrieb genommen werden, wenn die Störungsursache festgestellt und behoben worden ist.

Zunächst **muss** die Startphase erneut **durchlaufen werden. Der Brenntopf ist zu leeren und zu reinigen.**



Er wird angezeigt, wenn das Wasser des Gerätes sich auf mehr als 95°C überhitzt. **Nach Kontrolle und Lösung der Gründe**, die zur Übertemperatur geführt haben, muss der Kunststoffdeckel des entriegelbaren Thermostats, der sich auf der Rückseite befindet, abgeschraubt und die Taste gedrückt werden (die Temperatur des Gerätes wird zwangsweise deutlich gesunken sein). Zur Nullstellung des Alarms muss die Versorgung am Gerät über den Schalter 0-1 auf dem Versorgungspaneel abgetrennt und dann wieder zugeführt werden.

Zunächst **muss** die Startphase erneut **durchlaufen werden. Der Brenntopf ist zu leeren und zu reinigen.**



Der Alarm erscheint, wenn das Thermoelement für die Rauchgase schadhaft ist oder fehlt. Ziehen Sie bitte den Kundendienst hinzu.



Dieser Alarm wird ausgegeben, wenn der Drehzahlsensor der Rauchgasabsaugung eine sehr geringe Drehzahl misst: Die Rauchkanäle und das Rauchabzugsrohr kontrollieren. Wenn das Problem wiederholt auftritt, ist der technische Kundendienst einzuschalten.



Dieser Alarm tritt ein, wenn der Drehzahlsensor der Rauchgasabsaugung keine Drehung feststellt; die Rauchabsaugung oder der Drehsensor funktioniert nicht. Ziehen Sie bitte den Kundendienst hinzu.

ALARM S1 DISCONNECTED: Der Zusatzfühler S1 ist nicht angeschlossen oder die Verbindung ist unterbrochen.

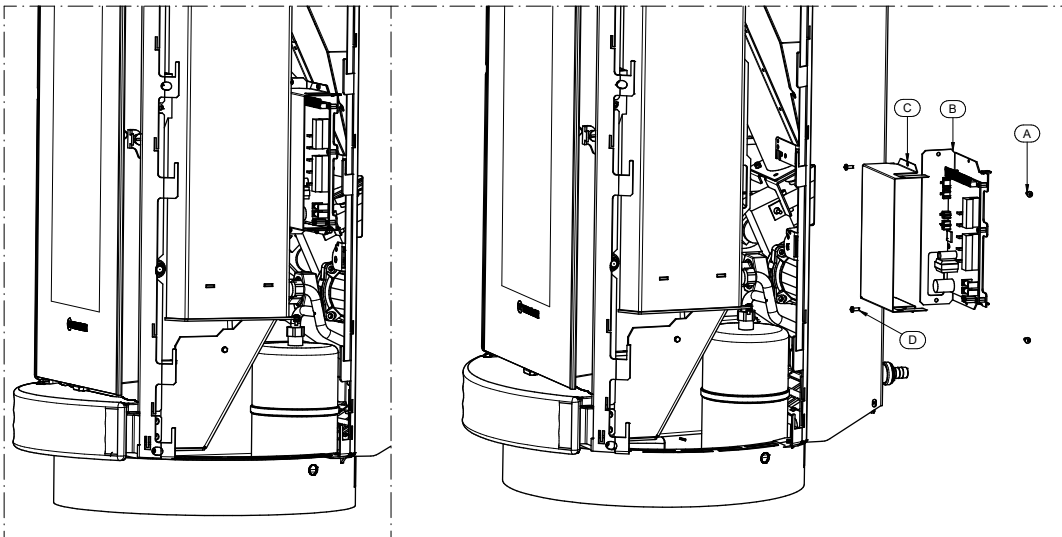
ALARM S2 DISCONNECTED: Der Zusatzfühler S2 ist nicht angeschlossen oder die Verbindung ist unterbrochen.

ALARM S acs DISCONNECTED: Der Zusatzfühler für Brauchwarmwasser (ACS) ist nicht angeschlossen oder die Verbindung ist unterbrochen.

ALLARM S t.a. DISCONNECTED: Der Zusatzraumfühler ist nicht angeschlossen oder die Verbindung ist unterbrochen.

ALARM S.T.G. DISCONNECTED: Die Sonde des Generators ist unterbrochen oder nicht angeschlossen.

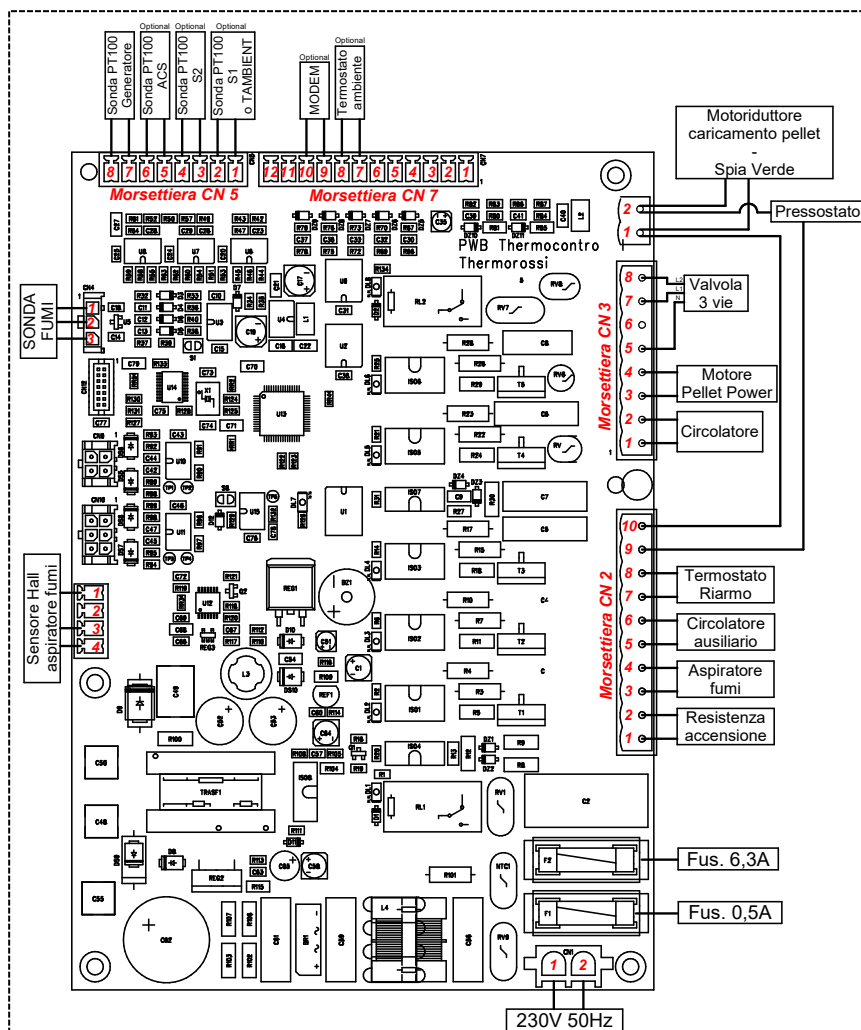
11 – ELEKTRISCHES SCHALTBIELD



Diese Tätigkeit ist von beruflich ausgebildeten Fachleuten gemäß Erlass Nr. 37 vom 22. Januar 2008 nach den einschlägigen Vorschriften auszuführen. Zuvor ist sicherzustellen, dass das Stromkabel von der Steckdose abgezogen ist.

Für den Zugriff auf die Platine sind die Angaben der obigen Zeichnungen zu befolgen:

- Die Verkleidung auf der rechten Seite des Wärmeerzeugers abnehmen.
- Die 2 Schrauben A abnehmen und die Platine samt Halterung versetzen.
- Die Halterung C nach Ausdrehen der Schrauben D abnehmen.
- Nun besteht Zugriff auf die Platine B.



LEGENDA	LEGENDE
optional	Sonderausstattung
Sonda PT 100 Generatore	Fühler PT 100 Wärmeerzeuger
Sonda PT 100 ACS	Fühler PT 100 Brauchwarmwasser - ACS
Sonda PT 100 S2	Fühler PT 100 S2
Sonda PT 100 S1 o TAMBIENT	Fühler PT 100 S1 oder TAMBIENT
Morsettiera CN5	Klemmenblock CN5
Modem	Modem
Termostato ambiente	Raumthermostat
Morsettiera CN7	Klemmenblock CN7
Sonda fumi	Rauchgassonde
Motoriduttore caricamento pellet - Spia Verde	Getriebemotor Pelletbeschickung - Grüne Kontrolllampe
Pressostato	Druckschalter
Morsettiera CN3	Klemmenblock CN3
Valvola 3 vie	3-Wege-Ventil
Motore Pellet Power	Motor Pellet Power ®
Circolatore	Umwälzpumpe
Sensore Hall aspiratore fumi	Hall-Sensor Rauchgasabsaugung
Morsettiera CN2	Klemmenblock CN2
Termostato riarmo	Entriegelbarer Thermostat
Circolatore ausiliario	Hilfsumwälzpumpe
Aspiratore fumi	Rauchabsaugung
Resistenza accensione	Zündwiderstand
Fus. 6,3A	Sich. 6,3A
Fus. 0,5A	Sich. 0,5A

12 – ZUSATZ FÜR DEN FACHTECHNIKER

12.1 HAUPTKOMPONENTEN UND IHRE LAGE

RAUCHGASDRUCKWÄCHTER

Diese Sicherheitsvorrichtung schaltet bei Bedarf den Motor der Förderschnecke ab. Grund für diese Auslösung ist meist ein zusitzender Rauchkanal oder ein zusitzendes Abgasrohr. In diesem Zusammenhang wird betont, dass es streng verboten ist, ein Netz am Rohrende anzubringen. Sobald die Maschen sich zusetzen, bilden sie einen Pfropfen, der zum Ansprechen des Druckwächters und zur Unterbrechung der Brennstoffbeschickung führt.

Förderschneckenmotor

Er wird in regelmäßigen Zeitabständen (on/off) mikroprozessorgesteuert betätigt. Der Motor wird in den folgenden Fällen außer Betrieb genommen: Einschreiten des thermischen Motorschutzes; Auslösen des Druckschalters wegen zusitzenden Rauchabzuges; willentliches Ausschalten des Generators oder Ausschalten wegen fehlenden Brennstoffes im Behälter; Auslösung des manuell rückstellbaren Thermostats.

RAUCHABSAUGUNG

Sie tritt in Betrieb, sobald die Zündfreigabe vorliegt. Anfänglich arbeitet sie mit Höchstleistung, um sich anschließend selbst auf die optimale Geschwindigkeit einzustellen. Damit die Rauchgase abgeführt werden und die Sicherheit der Anlage gewährleistet ist, arbeitet die Rauchabsaugung nach dem Abschalten des Gerätes noch für eine bestimmte Zeit weiter.

MOTOR BRENNTOPFREINIGUNG

Dieses patentierte System versetzt die Brennstoffpellets im Brenner in ständige Bewegung und hält den Brenner dadurch sauber.

RAUCHABSAUGUNG

Sie erfasst laufend die Temperatur der abgehenden Rauchgase. Sie gibt die Freigabe für den Übergang von der Startphase zur eigentlichen Betriebsphase (Work).

AUSDEHNUNGSGEFÄß

Dies ist eine Sicherheitseinrichtung des Gerätes, welche die erwärmungsbedingte Vergrößerung des Wasservolumens ausgleicht (Achtung: dieses Gefäß schützt nur das Gerät).

VON HAND ENTSPERRBARES SICHERHEITSTHERMOSTAT

Bei Übertemperaturen von mehr als 98°C wird die Pelletförderschnecke gestoppt. Nachdem die Überhitzungsursachen geprüft und beseitigt worden sind, kann das Gerät wieder in Betrieb genommen werden, indem man den Kunststoffdeckel des Thermostats abschraubt und die Taste drückt (die Temperatur des Geräts muss inzwischen stark abgesunken sein).

ZÜNDKERZE

Sie wird in der Phase START in Betrieb genommen. Sie erhitzt die in den Brenntopf eintretende Luft auf 800°C und entzündet dadurch die im Brenntopf liegenden Pellets.

AUTOMATISCHES ENTLÜFTUNGSVENTIL

Seine Aufgabe ist es, ohne manuellen Eingriff die Restluft aus dem Gerätekorpus abzuführen. Dadurch werden Probleme beseitigt wie:

- sauerstoffbedingte Korrosionsprozesse • Geräuschbildung durch Luft in den Leitungen • Lufteinschlüsse in den Heizkörpern
- Kavitation der Umwälzpumpen.

AUF 3 BAR KALIBRIERTES SICHERHEITSVENTIL

Bei Erreichen des eingestellten Druckes öffnet sich das Ventil und führt in die Atmosphäre ab, der Anlagendruck kann so nicht die Grenzwerte erreichen, die für den Generator und die Anlagenkomponenten gefährlich sind. Bei Einschreiten dieses Ventils sind die für den Überdruck verantwortlichen Ursachen zu ermitteln und zu beseitigen.

Es wird empfohlen, dieses Ventil an einen Ablass anzuschließen, um Schäden am gerätenahen Material zu vermeiden und Schäden durch unter Druck stehendes heißes Wasser vorzubeugen.

UMWÄLZPUMPE DER ANLAGE

Sie bringt das vom Gerät erzeugte Warmwasser zu den Verbrauchsstellen. Ihre Aktivierung ist am Umwälzpumpensymbol erkennbar.

12.2 VORSCHRIFTEN FÜR EINE KORREKTE INSTALLATION

- Diese Betriebsanleitung muss gelesen werden.
- Das Gerät muss stets am Bedienfeld ausgeschaltet werden. Es ist untersagt, das Gerät über den Hauptschalter 0/I auszuschalten.
- Das Gerät darf während des normalen Betriebes weder vom elektrischen Versorgungsnetz getrennt werden, noch darf in die Stromversorgung unterbrochen werden. Bei jeder Unterbrechung der Stromversorgung kann Rauch in den Raum austreten.
- Das Gerät darf nicht nur mit waagrecht verlaufenden Abzugsrohren an den Wänden installiert werden. Es muss stets eine natürliche Abführung der Verbrennungsprodukte auch durch natürlichen Luftzug gegeben sein. Die nicht sachgerechte Installation von Rauchabzügen kann dazu führen, dass Windstöße zu einem Überdruck im Rauchabzug führen und zur Abschaltung des Gerätes führen.
- Bei der erstmaligen Inbetriebnahme muss das Gerät in gut gelüfteter Umgebung mit Höchstleistung gefahren werden, damit die Rauchgase abgeführt werden, die beim vollständigen Trocknen und Härten der Silikate entstehen. Silikate sind in der Glasur enthalten, mit denen der Brennraum ausgekleidet ist.
- Kein Gitter oder ein Endstück am Auslass anbringen, von dem der Abgaszug behindert werden könnte: Dies würde zu einer deutlichen Fehlfunktion des Gerätes führen.
- Das Heizgerät muss sauber gehalten werden; dazu den Sauberkeitszustand des Brenntopfes nach der Anleitung kontrollieren.
- Der Rauchgasabzug ist regelmäßig zu reinigen.
- Verwenden Sie hochwertige Pellets: Der Einsatz minderwertiger Pellets kann den Wirkungsgrad um bis zu 50% herabsetzen.
- Die Pellets sind in gut belüfteten, trockenen Räumlichkeiten zu lagern.
- Die Tür des Generators muss im normalen Betrieb stets geschlossen bleiben.
- Die heißen Oberflächen dürfen - außer mit sachgerechten Hilfsmitteln - nicht berührt werden.
- Keine Pellets direkt in den Brenntopf schütten.
- Der Brennstoff und entzündliche Materialien müssen in gebotener Entfernung gehalten werden.
- Verwenden Sie nur vom Hersteller gelieferte Ersatzteile.

12.3 BETRIEBSSTÖRUNGEN – URSACHEN / ABHILFE

STÖRUNG	MÖGLICHE URSACHE	ABHILFE
PELLET FÄLLT NICHT IN DEN BRENNTOPF	DER PELLETHELTER FÜR PELLETS IST LEER DEM DISPLAY WIRD DER ALARM “NO PELLET – CLEAN BURNER” ANGEZEIGT	DEN BRENNTOPF NACH DEN IN DEM VORLIEGENDEN BETRIEBS- UND WARTUNGSHANDBUCH ENTHALTENEN ANGABEN REINIGEN, DANN DEN PELLETHELTER FÜLLEN
	PELLET-FÖRDERSCHECKE DURCH FREMDKÖRPER BLOCKIERT Z.B. NAGEL, NYLON, HOLZSTÜCK, AUF DEM DISPLAY WIRD DER ALARM “NO PELLET – CLEAN BURNER” ANGEZEIGT	DIE STROMVERSORGUNG ABTRENNEN UND DEN FREMDKÖRPER AUS DEM BEHÄLTER ENTFERNEN
	RAUCHABZUG NICHT FREI ODER MIT EINEM ENDSTÜCK VERSEHEN, DAS DEN RAUCHZUG BEHINDERT. AUF DEM DISPLAY STEHT DER ENTSPRECHENDE ALARM “SMOKE NO OUT – CHECK OUTLET”	DEN BRENNTOPF WIE IN DEM VORLIEGENDEN BETRIEBS- UND WARTUNGSHANDBUCH REINIGEN, DANN DEN RAUCHGASABZUG DARAUFGHIN KONTROLLIEREN, OB ER SCHMUTZIG IST ODER ZUSATZT
	ENDSTÜCK DES ABZUGS VERSTOPFT, WEIL EIN GITTER ODER ENDSTÜCK EINGESETZT IST, DAS DEN FREIEN RAUCHDURCHGANG VERHINDERT. AUF DEM DISPLAY STEHT DER ALARM “SMOKE NO OUT – CHECK OUTLET”	DEN BRENNTOPF WIE IN DEM VORLIEGENDEN BETRIEBS- UND WARTUNGSHANDBUCH REINIGEN, DANN DEN ANSCHLUSS ENTFERNEN UND DURCH EINEN GEEIGNETEN ERSETZEN
	EINE LANGFRISTIGE WINDBÖE HAT DIE SICHERUNG DES GERÄTES BEDINGT. AUF DEM DISPLAY WIRD DER ALARM “SMOKE NO OUT – CHECK OUTLET” ANGEZEIGT	DEN BRENNTOPF NACH DEN IN DEM VORLIEGENDEN BETRIEBS- UND WARTUNGSHANDBUCH ANGEgebenEN ANLEITUNGEN REINIGEN, DANN DIE STROMVERSORGUNG VON DEM GERÄT ABTRENNEN UND WIEDER ZUFÜHREN
	DER MOTOR FÜR DIE PELLETBESCHICKUNG ARBEITET NICHT. AUF DEM DISPLAY STEHT DER ALARM “NO PELLET – CLEAN BURNER”	BITTE SETZEN SIE SICH ZWECKS AUSTAUSCH MIT DEM KUNDENDIENST IN VERBINDUNG.
	DER RÜCKSTELLBARE THERMOSTAT HAT AUSGELÖST UND DESWEGEN DEN GETRIEBEMOTOR ABGESCHALTET. AUF DEM DISPLAY STEHT DER ALARM “ALARM T.MAX – CHECK WATER CIRCUIT/PUMP”	DIE AUFNAHMEFÄHIGKEIT DER ANLAGE ODER DEN BETRIEB DER UMWÄLPpumPE PRÜFEN, DIE ABKÜHLUNG DES GERÄTES ABWARTEN UND DEN THERMOSTAT ZURÜCKSTELLEN
	GERÄTETÜR OFFEN. AUF DEM DISPLAY STEHT DER ALARM “SMOKE NO OUT – CHECK OUTLET”	DIE TÜR DES GERÄTES DICHT SCHLIESSEN.
WÄHREND DES BETRIEBES SAMMELN SICH PELLETS IM BRENNTOPF AN	RAUCHABZUG NICHT FREI ODER MIT EINEM ENDSTÜCK VERSEHEN, DAS DEN RAUCHZUG BEHINDERT	DEN BRENNTOPF NACH DEN IN DEM VORLIEGENDEN BETRIEBS- UND WARTUNGSHANDBUCH ANGEgebenEN ANLEITUNGEN REINIGEN, DANN DEN RACHABZUG DARAUFGHIN KONTROLLIEREN, OB ER SCHMUTZIG ODER VERSTOPFT IST, ODER DAS ENDSTÜCK ENTFERNEN UND DURCH EIN GEEIGNETES AUSWECHSELN
	DER BRENNTOPF IST STARK VERSCHMUTZT.	DEN BRENNTOPF NACH DEN IN DEM VORLIEGENDEN BETRIEBS- UND WARTUNGSHANDBUCH ANGEgebenEN ANLEITUNGEN REINIGEN
	DIE TÜR DES GERÄTES IST NICHT DICHT, DIE DICHTUNG IST VERSCHLISSEN	DIE TÜR RICHTIG SCHLIESSEN ODER FÜR DEN AUSTAUSCH DER DICHTUNG DEN TECHNISCHEN KUNDENDIENST HINZUZIEHEN.
	PELLET MIT ABLAGERUNG ÜBER DER NORM ODER VON ZWEIFELHAFTER QUALITÄT	DEN BRENNTOPF REINIGEN UND DAS BETRIEBSPROGRAMM LEVEL 2 NACH DEN IN DEM VORLIEGENDEN BETRIEBS- UND WARTUNGSHANDBUCH ANGEgebenEN ANLEITUNGEN EINSTELLEN. FALLS DIES NICHT AUSREICHEND IST, DIE PELLEQUALITÄT WECHSELN
DAS GERÄT BILDET RAUCH IM RAUM	DIES GESCHIEHT BEI DER ERSTMALIGEN ANFEUERUNG, DENN DER SILIKONLACK DES GERÄTES MUSS ERST AUSHÄRTEN	DAS GERÄT EINIGE TAGE MIT HOHEN LEISTUNGEN IN BETRIEB NEHMEN
	RAUCHABFÜHRUNGSANLAGE NICHT DICHT	PRÜFEN, OB DER RAUCHKANAL DICHT IST, INSBESONDERE OB DIE RAUCHGASROHRE UND DICHTUNGEN INTAKT SIND
	WENN DAS GERÄT GEGEN ENDE DER STARTPHASE RAUCH ENTWICKELT: BRENNTOPF VERSCHMUTZT, DIE ZÜNDUNG IST MIT ERHEBLICHER VERSPÄTUNG ERFOLGT	DEN BRENNTOPF NACH DEN IN DEM VORLIEGENDEN BETRIEBS- UND WARTUNGSHANDBUCH ANGEgebenEN ANLEITUNGEN REINIGEN
	WENN DAS GERÄT GEGEN ENDE DER STARTPHASE RAUCH ENTWICKELT: SPÄTZÜNDUNG WEGEN LEERGELAUFEENER FÖRDERSCHECKE	DEN BRENNTOPF NACH DEN IN DEM VORLIEGENDEN BETRIEBS- UND WARTUNGSHANDBUCH ENTHALTENEN ANGABEN REINIGEN, DANN DEN PELLETHELTER FÜLLEN
	DAS ÜBERDRUCKVENTIL WURDE AKTIVIERT	ALLE IN DEM VORLIEGENDEN BETRIEBS- UND WARTUNGSHANDBUCH VORHANDENEN ANLEITUNGEN ZUR REINIGUNG SOWIE ZUR ORDNUNGSGEMÄßEN UND AUßERPLANMÄßIGEN WARTUNG GENAU BEFOLGEN
DAS GERÄT LÖST WENIGE MINUTEN NACH ABSCHLUSS DER STARTPHASE ALARM AUS	SPÄTZÜNDUNG WEGEN LEERGELAUFEENER FÖRDERSCHECKE: AUF DEM DISPLAY WIRD DER ALARM “FAILED START – CLEAN BURNER” ANGEZEIGT	DEN BRENNTOPF NACH DEN IN DEM VORLIEGENDEN BETRIEBS- UND WARTUNGSHANDBUCH ENTHALTENEN ANGABEN REINIGEN, DANN DEN PELLETHELTER FÜLLEN
	ZÜNDUNG MIT DEUTLICHER VERZÖGERUNG, WEIL DER BRENNTOPF SCHMUTZIG IST AUF DEM DISPLAY WIRD DER ALARM “FAILED START – CLEAN BURNER” ANGEZEIGT	DEN BRENNTOPF NACH DEN IN DEM VORLIEGENDEN BETRIEBS- UND WARTUNGSHANDBUCH ANGEgebenEN ANLEITUNGEN REINIGEN
DAS GERÄT WIRD NICHT ANGEFEUERT	DIE ZÜNDKERZE ARBEITET NICHT: AUF DEM DISPLAY WIRD DER ALARM “FAILED START – CLEAN BURNER” ANGEZEIGT	BITTE SETZEN SIE SICH ZWECKS AUSTAUSCHS DER ZÜNDKERZE MIT DEM TECHNISCHEN KUNDENDIENST IN VERBINDUNG.
	PELLET IN DEM BEHÄLTER AUFGEBRAUCHT ODER FÖRDERSCHECKE LEER AUF DEM DISPLAY WIRD DER ALARM “FAILED START – CLEAN BURNER” ANGEZEIGT	DEN BRENNTOPF NACH DEN IN DEM VORLIEGENDEN BETRIEBS- UND WARTUNGSHANDBUCH ENTHALTENEN ANGABEN REINIGEN, DANN DEN PELLETHELTER FÜLLEN
	DER RAUCHKANAL HAT EINEN ZU STARKEN DURCHZUG AUF DEM DISPLAY WIRD DER ALARM “FAILED START – CLEAN BURNER” ANGEZEIGT	DEN DURCHZUG DES RAUCHKANALS KONTROLLIEREN
	DIE ÖFFNUNG DER ZÜNDKERZENAUFNahme IST DURCH VERBRENNUNGSRÜCKSTÄNDE VERSTOPFT	DEN BRENNTOPF NACH DEN IN DEM VORLIEGENDEN BETRIEBS- UND WARTUNGSHANDBUCH ANGEgebenEN ANLEITUNGEN REINIGEN
DAS GLAS VERSCHMUTZT SICH MIT SCHWARZEM RUSS ODER	PELLET VON ZWEIFELHAFTER QUALITÄT PELLETS SAMMELN SICH IM BRENNTOPF AN	DEN BRENNTOPF REINIGEN UND DAS BETRIEBSPROGRAMM LEVEL 2 NACH DEN IN DEM VORLIEGENDEN BETRIEBS- UND WARTUNGSHANDBUCH ANGEgebenEN ANLEITUNGEN EINSTELLEN. FALLS DIES NICHT AUSREICHEND IST, DIE PELLEQUALITÄT WECHSELN

Installations-, Betriebs- und Wartungsanleitung **PIDRA 14 – PIDRA 18 EVO – PIDRA 21**

STÖRUNG	MÖGLICHE URSACHE	ABHILFE
WEIST SCHLIEREN AUF	DAS GERÄT ARBEITET MIT HÄUFIGEN EIN- UND AUSSCHALTVOORGÄNGEN	DAS GERÄT MUSS FÜR LÄNGERE DAUER LAUFEN, SODASS DIE ANZAHL DER EIN- UND AUSSCHALTUNGEN ZU VERRINGERN IST.
	DER RAUCHKANAL HAT EINEN GERINGEN DURCHZUG	DEN DURCHZUG DES RAUCHKANALS KONTROLLIEREN LASSEN UND EVENTUELL DIE NOTWENDIGEN ÄNDERUNGEN VORNEHMEN
	WENN DAS PRODUKT NEU IST, KANN ES SEIN, DASS IM SILIKON GEBUNDENE LÖSEMittel VERDUNSTEN.	DAS GLAS MIT EINEM NICHT SCHLEIFENDEN FEUCHTEN TUCH SÄUBERN
DIE TEMPERATUR IM GERÄT STEIGT NICHT AN	RAUMTHERMOSTAT AUF EINE ZU NIEDRIGE TEMPERATUR EINGESTELLT, DER BETRIEB DES GERÄTES IST INTERMITTIEREND	FÜR LÄNGERE ZEITRÄUME ODER MIT HÖHERER LEISTUNG LAUFEN LASSEN, INDEM EINE HÖHERE RAUMTEMPERATUR EINGESTELLT WIRD.
	DIE ZU BEHEIZENDE FLÄCHE IST ZU GROSS ODER ZU KALT. SEHR HOHE DECKEN ODER HOHE WÄRMEVERLUSTE.	FÜR LÄNGERE ZEITRÄUME ODER MIT HÖHERER LEISTUNG LAUFEN LASSEN, INDEM EINE HÖHERE RAUMTEMPERATUR EINGESTELLT WIRD. BEI BEDARF EINEN WÄRMETECHNIKER FÜR DIE BERECHNUNG DER KORREKTEN LEISTUNG HINZUZIEHEN.
	PELLET VON ZWEIFELHAFTER QUALITÄT	ZU EINER ZERTIFIZIERTEN PELLETSORTE WECHSELN, DAS DEN ANGABEN AUS DIESEM BETRIEBS- UND WARTUNGSHANDBUCH ENTSPRICHT.
DAS GERÄT IST AUSGESCHALTET UND IM BRENNTOPF BEFINDEN SICH UNVERBRANNT PELLETS	DIE PELLETS SIND WÄHREND DES BETRIEBS ZUR NEIGE GEGANGEN. DEM DISPLAY WIRD DER ALARM "NO PELLETT – CLEAN BURNER" ANGEZEIGT	DEN BRENNTOPF NACH DEN IN DEM VORLIEGENDEN BETRIEBS- UND WARTUNGSHANDBUCH ENTHALTENEN ANGABEN REINIGEN, DANN DEN PELLETTBEHÄLTER FÜLLEN
	DER RAUCHKANAL HAT EINEN ZU STARKEN DURCHZUG DEM DISPLAY WIRD DER ALARM "NO PELLETT – CLEAN BURNER" ANGEZEIGT	DEN DURCHZUG DES RAUCHKANALS KONTROLLIEREN LASSEN UND EVENTUELL DIE NOTWENDIGEN ÄNDERUNGEN VORNEHMEN
DIE UHRZEIT BLEIBT NICHT IM SPEICHER	DIE PUFFERBATTERIE IN DER FRONTSTEUERUNG IST ERSCHÖPFT	BITTE SETZEN SIE SICH ZWECKS AUSTAUSCHS DER BATTERIE MIT DEM TECHNISCHEN KUNDENDIENST IN VERBINDUNG.
DIE PROGRAMMIERUNG DER UHRZEIT WIRD NICHT EINGEHALTEN	SIE WURDE VOM NUTZER NICHT AKTIVIERT	DIE UHRTASTE ZUR AKTIVIERUNG DRÜCKEN, WIE IN DEM VORLIEGENDEN BETRIEBS- UND WARTUNGSHANDBUCH ANGEGBEN
	DIE PUFFERBATTERIE IN DER FRONTSTEUERUNG IST ERSCHÖPFT	BITTE SETZEN SIE SICH ZWECKS AUSTAUSCHS DER BATTERIE MIT DEM TECHNISCHEN KUNDENDIENST IN VERBINDUNG.
	ES WURDE NICHT RICHTIG PROGRAMMIERT	PRÜFEN SIE DIE FÜR DIE ZEITPROGRAMMIERUNGSFUNKTION (CHRONO) VORGEgebenEN UHRZEITEN
DAS ELEMENT ZUR BRENNTOPFREINIGUNG IST ABGENUTZT	PELLETS ZWEIFELHAFTER GÜTE MIT CHEMISCHEN BINDEMittELN	ZU EINER ZERTIFIZIERTEN PELLETSORTE WECHSELN, DAS DEN ANGABEN AUS DIESEM BETRIEBS- UND WARTUNGSHANDBUCH ENTSPRICHT.
	VERBRENNUNG MIT ZU WENIG SAUERSTOFF	BITTE SETZEN SIE SICH ZWECKS REGULIERUNG DER VERBRENNUNG MIT DEM TECHNISCHEN KUNDENDIENST IN VERBINDUNG.
DAS ELEMENT ZUR BRENNTOPFREINIGUNG FUNKTIONIERT NICHT.	DER MOTOR DES MECHANISMUS ZUR BRENNTOPFREINIGUNG FUNKTIONIERT NICHT	BITTE SETZEN SIE SICH ZWECKS AUSTAUSCHS DES MOTORS MIT DEM TECHNISCHEN KUNDENDIENST IN VERBINDUNG.
DAS GERÄT BEFINDET SICH IM ALS "STOPP" DEFINIERTEN ZUSTAND	ES GIBT ZONENVENTILE IN DER ANLAGE, DIE ALLE GESCHLOSSEN SIND	MINDESTENS EINE ZONE ÖFFNEN, DAMIT DIE ERZEUGTE WÄRME ABGEFÜHRT WERDEN KANN
	DIE UMWÄLZPUMPE FUNKTIONIERT NICHT	BITTE SETZEN SIE SICH ZWECKS AUSTAUSCH MIT DEM KUNDENDIENST IN VERBINDUNG.
	FÜR DAS GERÄT IST EINE ZU HOHE LEISTUNG EINGESTELLT UND DIE ANLAGE KANN DIE ERZEUGTE WÄRME NICHT AUFNEHMEN.	DEN AUTOMATIKBETRIEB DES GERÄTES WÄHLEN.

FALLS DIE VORGESCHLAGENEN ABHILFEN ZUR BEHEBUNG DER ANOMALIEN ZU KEINER LÖSUNG FÜHREN SOLLTEN ODER WENN JEGLICHE ERSATZTEILE AUSGEWECHSELT WERDEN MÜSSEN, IST EIN AUTORISIERTER TECHNISCHER KUNDENDIENST ZU KONTAKTIEREN.

13 – GARANTIEBEDINGUNGEN

PUNKT 1A

Jedes Thermorossi-Produkt ist mit diesem Garantieschein versehen. Diese Garantie ist nach Art. 133 ital. Gesetzesdekret Nr. 206 vom 6. September 2005 (sog. Verbraucherschutzgesetz) eine **vertragsübliche Garantie**. Diese Garantie beeinträchtigt auf keinerlei Weise die Rechte, die die Bestimmungen über den Verkauf beweglicher Verbrauchsgüter, ital. Gesetzesdekret Nr. 206/2005, ausdrücklich für den Verbraucher vorsehen. Der Verbraucher kann folglich diese Rechte gegenüber dem Verkäufer zu den in den besagten Bestimmungen und in der vertragsüblichen Garantie angeführten Bedingungen und Fristen geltend machen.

Die Garantie ist an die Bedingung gebunden, dass das Produkt für den häuslichen Gebrauch (die Person tritt laut Art. 3 Absatz 1 Buchstabe A ital. Gesetzesdekret 206/2005 als Verbraucher auf) und nicht im Rahmen einer gewerblichen oder beruflichen Tätigkeit erworben wird. Vorbehaltlich der gesetzlich vorgesehenen Fälle obliegt es dem Betroffenen, die Fehlerhaftigkeit nachzuweisen. Sollte das Produkt voll funktionsfähig sein, kann für den Eingriff keine Garantie in Anspruch genommen werden. Die Garantie kann nur dann in Anspruch genommen werden, wenn das Produkt unter Beachtung aller Angaben, die in der dem Produkt beigefügten Betriebs-, Wartungs- und Installationsanleitung angeführt sind, eingebaut, benutzt und gewartet wurde.

Dieser Garantieschein gilt ausschließlich für die hier erwähnten Teile.

Diese Produktgarantie gilt für 24 Monate und deckt weder das Raumluftgebläse noch die Bauteile, die von Punkt 1C dieser Garantie ausdrücklich ausgeschlossen werden. Thermorossi ist nicht verpflichtet, die volle Funktionsfähigkeit der Anlage nachzuweisen, an die das Produkt angeschlossen

PIDRA 14 – PIDRA 18 EVO – PIDRA 21

ist. Der Nachweis obliegt dem Kunden. Die Garantie gilt vorbehaltlich der in diesem Garantieschein angeführten Einschränkungen und Ausschlüsse ausschließlich zu den hier genannten Bedingungen. Möchte der Kunde seine Garantie in Anspruch nehmen, hat er bei sonstigem Verfall den Fehler binnen zwei Monaten nach dessen Entdeckung schriftlich anzuzeigen. Es obliegt dem Betroffenen nachzuweisen, dass diese Garantie geltend gemacht werden kann. Dies erfolgt anhand eines vom Verkäufer ausgestellten Dokuments, das die Übergabe bescheinigt, oder eines Belegs (Quittung, Kassenzettel oder Ähnliches...), das den Namen des Verkäufers, die Kenndaten des Produkts (z. B. Modellnummer), das Verkaufs- und (sofern nachfolgend) das Übergabedatum anführt.

Der Verbraucher muss für die Inanspruchnahme der Garantie obiges Dokument aufbewahren und bei einem Eingriff am Produkt vorzeigen. Diese Garantie gilt nur unter folgenden Bedingungen:

- Mit dem Einbau und Anschluss des Produkts an das Versorgungsnetz wird nach dem Gesetz qualifiziertes Personal beauftragt, das eine Konformitätserklärung zur sachgerechten Leistungserbringung auszustellen und die Bestimmungen zu Anlagen und Sicherheit sowie die Angaben, die in der zusammen mit dem Produkt gelieferten Betriebs-, Wartungs- und Installationsanleitung angeführt sind, zu beachten hat;
- Der Produktgebrauch und die regelmäßige Wartung müssen sich an die Anweisungen und Angaben halten, die in der dem Produkt beigefügten Betriebs-, Wartungs- und Installationsanleitung angeführt sind;
- Mit der Reparatur des Produkts muss das Personal des von Thermorossi S.p.A. autorisierten Kundendienstes beauftragt werden;
- Die eingesetzten Ersatzteile, das Zubehör und das Verbrauchsmaterial dürfen ausschließlich Originalteile von Thermorossi sein.

Die Garantie für das Raumluftheizgerät (sofern vorhanden) gilt für 48 Monate ab Lieferdatum vorbehaltlich der in diesem Garantieschein angeführten Einschränkungen und Ausschlüsse ausschließlich zu den hier genannten Bedingungen.

Die Garantie auf das Raumluftheizgerät gilt nicht, wenn mit dem Einbau des Produkts kein qualifiziertes Personal beauftragt wurde, das die Eignung aller Anlageneigenschaften überprüft hat. Diese Eigenschaften müssen dem geltenden Recht in Bezug auf Anlagen und Sicherheit entsprechen. Die Garantie auf das Raumluftheizgerät gilt nicht, wenn die Wartung und Reinigung des Filters nicht unter Beachtung der mitgelieferten Betriebs- und Wartungsanleitung durchgeführt wurden. Die Garantie auf das Raumluftheizgerät gilt nicht bei Schäden, die durch Schmutz, Staub oder andere sich auf das Gebläseflügelrad abgelagerte Stoffe/Elemente verursacht wurden. Die Garantie auf das Raumluftheizgerät gilt nicht bei Schäden, die durch die Stromversorgung verursacht wurden. Die Garantie auf das Raumluftheizgerät gilt nicht, wenn das Gebläse wegen einer zu hohen Betriebstemperatur infolge einer falschen Wartung seitens des Kunden bzw. Benutzers teilweise oder ganz blockiert wurde (siehe Bedienungsanleitung). Die Garantie auf das Raumluftheizgerät gilt nicht, wenn das vorgesehene Lüftungsgitter nicht vorhanden ist (siehe Bedienungsanleitung). Von dieser Garantie ausgeschlossen sind die Reinigung und Kontrolle des Gebläses.

PUNKT 1B

Von der Garantie ausgeschlossen sind Bauteile, die durch produktfremde Faktoren bzw. Ursachen beschädigt wurden.

Die Garantie gilt nicht für Schäden, die folgende Ursachen haben: zu starker oder ungenügender Zug im Rauchkanal, keine Wartung, keine Reinigung des Geräts, Witterungseinflüsse und Chemikalien, Korrosion jeglicher Art bzw. Natur, Überlast und Stromstöße, Brand, Reinigung, Abänderung des Produkts, durch Übertemperatur beschädigte Teile infolge einer mangelnden Wartung, Abnutzung der Bauteile infolge nicht zugelassener Pellets, Stöße bzw. andere produktunabhängige Ursachen.

PUNKT 1C

Von der Garantie sind folgende Bauteile ausgeschlossen: Türscheibe aus Keramikglas, Siebdruck auf der Türscheibe, Teile aus Majolika, feuerfestes Material, lackierte oder galvanisch behandelte Teile, emaillierte Teile, Dichtungen, Knäufe und Verbrauchsmaterial im Allgemeinen. Davon ausgenommen ist der Zündwiderstand, dessen Garantie eine Laufzeit von 6 Monaten hat, sofern er keine Verformung aufweist. Bei einem unter Garantie stehenden Ersatz wird die vertragsübliche Garantie weder erneuert noch verlängert. Farbänderungen an der Keramik sowie Haarrisse oder Pünktchen sind kein Grund zur Beanstandung, da sie natürliche Eigenschaften der Materialien sind. Alle durch Achtlosigkeit oder Nachlässigkeit beim Gebrauch, Transportschäden, falsche Wartung oder durch unsachgemäßen Einbau beschädigten Teile werden nicht von der Garantie gedeckt.

PUNKT 2A

Sollte das Produkt nicht funktionieren, wird der Kundendienst so bald wie möglich den nötigen Eingriff vornehmen. Für Ausfälle oder solche, die sich durch den Zwangsstopp des Produkts ergeben, wird kein Schadensersatz geleistet. Bei Reparaturen oder Auswechslungen, die im Rahmen der besagten vertragsüblichen Garantie vorgenommen werden, wird die vertragsübliche Garantie weder erneuert noch verlängert. Thermorossi übernimmt die Produktreparatur, sofern dies nicht zu aufwändig sein sollte. Ein Geräteersatz erfolgt nur dann, wenn eine Reparatur objektiv unmöglich oder diese im Vergleich zur Auswechslung zu aufwändig ist. Ein Produktersatz ist nicht möglich, wenn Außenfaktoren zu Alarmen oder offensichtlichen Fehlfunktionen führen. Was die Inanspruchnahme der vertragsüblichen Garantie anbelangt, gilt ein Geräteersatz als zu aufwändig, wenn dadurch im Vergleich zur Reparatur unverhältnismäßige Kosten entstehen. Berücksichtigt wird dabei der Wert eines fehlerfreien Produkts, der Umfang des Fehlers und die Möglichkeit, dass die alternative Abhilfe ohne große Unannehmlichkeiten für den Verbraucher erfolgen kann. Sollte das Personal des Kundendienstes auf Anfrage des Kunden einen technischen Eingriff vornehmen und diese Garantie nicht gültig sein (z. B. weil der Kunde den Garantieschein nicht innerhalb der Frist zugesendet hat oder das Bauteil von der Garantie ausgeschlossen ist), hat der Kunde für alle Kosten des Eingriffs aufzukommen. Die Kosten des Eingriffs umfassen:

Kosten für die Anfahrt, den Einsatz und die eventuelle Ersatzteile. Bei diesen Kosten handelt es sich um einen angemessenen Betrag, den der Kunde vorab beim Kundendienst anfragen kann. Die „im Rahmen der Garantie“ angeforderten Eingriffe, die jedoch nach der Erklärung und Analyse des Kundendienstes auf Manipulation, Nachlässigkeit oder Einbauänderungen, mangelnde Reinigung oder alles, was nicht unter die vertragsübliche Garantie fällt, rückführbar sind, umfassen:

Kosten für die Anfahrt, den Einsatz und die eventuelle Ersatzteile. Bei diesen Kosten handelt es sich um einen angemessenen Betrag, den der Kunde vorab beim Kundendienst anfragen kann.

PUNKT 2B

Thermorossi S.p.A. trägt keine Haftung für direkte oder indirekte Schäden an Personen, Tieren und Sachen aufgrund oder in Abhängigkeit eines nicht gänzlich den geltenden Bestimmungen entsprechenden Einbaus bzw. eines Einbaus, einer Bedienung und einer Wartung, die nicht gänzlich den Anweisungen der dem Produkt beigefügten Installations-, Betriebs- und Wartungsanleitung entsprechen.



THERMOROSSI 
Fire Lovers

THERMOROSSI S.p.A.
Via Grumolo, 4 (Z.I.) 36011 Arsiero (VI) - ITALY
Fax 0445.741657 - www.thermorossi.com - info@thermorossi.it