

# THERMOROSSI

## PIDRA 14 – PIDRA 18 EVO – PIDRA 21

ITA - MANUALE DI INSTALLAZIONE, USO E MANUTENZIONE.

FRA - MANUEL D'INSTALLATION, D'UTILISATION ET ENTRETIEN.

ENG - INSTALLATION, USE AND MAINTENANCE GUIDE.

DEU - INSTALLATIONS, BETRIEBS UND WARTUNGSANLEITUNG.

ESP - MANUAL DE INSTALACIÓN USO Y MANTENIMIENTO.

NL - HANDLEIDING VOOR INSTALLATIE, GEBRUIK EN ONDERHOUD.



ITA – Informazioni importanti per la sicurezza ed il corretto funzionamento.

FRA – A lire impérativement ! Informations importantes pour la sécurité et le bon fonctionnement.

ENG – Must read! Important information for safety and correct operation.

DEU – Unbedingt lesen! Wichtige Informationen zur Sicherheit und zum sicheren Betrieb.

ESP – ¡Leer! Informaciones importantes para la seguridad y el correcto funcionamiento.

NL – Belangrijke informatie voor de veiligheid en correcte werking.



## **INDICE**

1 – INTRODUZIONE.....	6
2 – CARATTERISTICHE TECNICHE .....	8
3 – DESCRIZIONI GENERALI.....	9
4 – INSTALLAZIONE .....	11
5 – COLLEGAMENTO IDRAULICO .....	13
6 – UTILIZZO DELL'APPARECCHIO .....	18
7 – TERMOSTATO AMBIENTE / CRNOTERMOSTATO AGGIUNTIVO (non in dotazione) .....	32
8 – PULIZIA E MANUTENZIONE .....	33
9 – CONDOTTO SCARICO FUMI E VENTILAZIONE LOCALI .....	39
10 – ALLARMI.....	42
11 – SCHEMA ELETTRICO .....	43
12 – INTEGRAZIONE RISERVATA AL TECNICO ABILITATO .....	44
13 – CONDIZIONI DI GARANZIA.....	48

## EU Declaration of Conformity (DoC) / Dichiarazione di Conformità UE (DoC)

**Company name:** THERMOROSSI S.P.A. **Postal address:** VIA GRUMOLO, N° 4  
**Azienda:** **Indirizzo:**  
**Postcode and city:** 36011 ARSIERO (VI) **Telephone number:** 0445/741310  
**Codice postale e città:** **Numero di telefono:**  
**E-mail address:** INFO@THERMOROSSI.IT  
**Indirizzo e-mail:**

declare that the DoC is issued under our sole responsibility and belongs to the following product:  
dichiara che la dichiarazione viene rilasciata sotto la propria responsabilità e si riferisce al seguente prodotto:

**Apparatus model / Product:** Termostufa a pellet **Trademark:** THERMOROSSI  
**Descrizione prodotto:** Pellet thermo-stove **Marchio:**  
**Model:** PIDRA 14  
**Modello:** PIDRA 18 EVO  
PIDRA 21

The object of the declaration described above is in conformity with the relevant Union harmonisation legislation:  
L'oggetto della dichiarazione di cui sopra è conforme alla pertinente normativa di armonizzazione dell'Unione:

- **Direttiva 2014/30/UE, EMCD**
- **2014/30/EU Directive, EMCD**
- **Direttiva 2014/35/UE, LVD**
- **2014/35/EU Directive, LVD**
- **Direttiva 2011/65/UE, RoHS**
- **2011/65/EU Directive, RoHS**

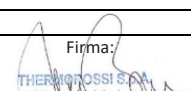
Sono state applicate le seguenti norme armonizzate e/o specifiche tecniche:  
The following harmonised standards and/or technical specifications have been applied:

EN 55014-1	EN 60335-1	EN 50581
EN 55014-2	EN 60335-2-102	Commission Regulation (EU) 2015/1185
EN 61000-3-2	EN 62233	
EN 61000-3-3		

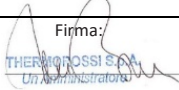
Arsiero, 21/11/2025


Firma/Sign.



<b>THERMOROSSI</b> <small>Fire Lovers</small>	<b>DICHIARAZIONE DI PRESTAZIONE IN ACCORDO CON IL REGOLAMENTO (UE) 305/2011</b>	<b>n°A45</b>
1 - Codice di identificazione unico del prodotto-tipo:		PIDRA 14
2 - Modello, lotto, serie (Art. 11, paragrafo 4):		PIDRA 14
3 - Usi previsti del prodotto da costruzione, conformemente alla relativa specifica tecnica armonizzata:		Apparecchio per il riscaldamento domestico, con acqua, alimentato a pellet di legno
4 - Nome registrato e indirizzo del fabbricante (Art. 11, paragrafo 5):		THERMOROSSI S.P.A. Via Grumolo, n° 4 36011 Arsiero (VI) Tel.0445/741310
5 - Nome e indirizzo del mandatario (Art. 12, paragrafo 2):		-
6 - Sistema di valutazione e verifica della costanza della prestazione del prodotto da costruzione di cui all'allegato V:		Sistema 3 e 4
7 - Laboratorio notificato:		Kiwa Italia S.p.a. N° 0476
Specifica tecnica armonizzata:		EN 16510-2-6
Numero del rapporto di prova secondo il sistema 3:		0476-AoP-CPR-4014258
8 - Prestazioni dichiarate:		
<b>Caratteristiche essenziali</b>		<b>Prestazione</b>
Resistenza al fuoco		A1
Distanza minime di sicurezza da materiali combustibili in mm:		
Retro / Lato / Fronte / Soffitto / Pavimento		200 / 200 / 2000 / 750 / 100
Rischio fuoriuscita combustibile:		Conforme
Temperatura superficiale:		Conforme
Sicurezza elettrica:		Conforme
Accessibilità e pulizia:		Conforme
Emissioni di prodotti della combustione:		
a potenza nominale / a potenza ridotta (mg/m <sup>3</sup> al 13% di O <sub>2</sub> ):		23 / 173
Massima pressione di esercizio: kPa(Bar)		2,5
Temperatura fumi a potenza nominale (°C):		93
Resistenza meccanica (per supportare il camino):		Conforme
Potenza termica nominale (kW):		13,1
Potenza termica resa in ambiente (kW):		2,2
Potenza termica ceduta all'acqua (kW):		10,9
Rendimento alla potenza nominale (%):		95
Rendimento alla potenza ridotta (%):		97
9 - Le prestazioni del prodotto di cui ai punti 1 e 2 sono conformi alla prestazione dichiarata di cui al punto 8.		
Si rilascia la presente dichiarazione di prestazione sotto la responsabilità esclusiva del fabbricante di cui al punto 4.		
Arsiero, 21/11/2025		Firma: 

**Manuale d'installazione, uso e manutenzione**  
**PIDRA 14 – PIDRA 18 EVO – PIDRA 21**

<b>THERMOROSSI</b> <i>Fire Lovers</i>		<b>DICHIARAZIONE DI PRESTAZIONE IN ACCORDO CON IL REGOLAMENTO (UE) 305/2011</b>		<b>n°A148</b>
1 - Codice di identificazione unico del prodotto-tipo:		PIDRA 18 EVO		
2 - Modello, lotto, serie (Art. 11, paragrafo 4):		PIDRA 18 EVO		
3 - Usi previsti del prodotto da costruzione, conformemente alla relativa specifica tecnica armonizzata:		Apparecchio per il riscaldamento domestico, con acqua, alimentato a pellet di legno		
4 - Nome registrato e indirizzo del fabbricante (Art. 11, paragrafo 5):		THERMOROSSI S.P.A. Via Grumolo, n° 4 36011 Arsiero (VI) Tel.0445/741310		
5 - Nome e indirizzo del mandatario (Art. 12, paragrafo 2):		-		
6 - Sistema di valutazione e verifica della costanza della prestazione del prodotto da costruzione di cui all'allegato V:		Sistema 3 e 4		
7 - Laboratorio notificato:		Kiwa Italia S.p.a. N° 0476		
Specifica tecnica armonizzata:		EN 16510-2-6		
Numero del rapporto di prova secondo il sistema 3:		0476-AoP-CPR-4014258		
8 - Prestazioni dichiarate:				
<b>Caratteristiche essenziali</b>		<b>Prestazione</b>		
Resistenza al fuoco		A1		
Distanza minime di sicurezza da materiali combustibili in mm:				
Retro / Lato / Fronte / Soffitto / Pavimento		200 / 200 / 2000 / 750 / 100		
Rischio fuoriuscita combustibile:		Conforme		
Temperatura superficiale:		Conforme		
Sicurezza elettrica:		Conforme		
Accessibilità e pulizia:		Conforme		
Emissioni di prodotti della combustione:				
a potenza nominale / a potenza ridotta (mg/m³ al 13% di O₂):		46 / 173		
Massima pressione di esercizio: kPa(Bar)		2,5		
Temperatura fumi a potenza nominale (°C):		106		
Resistenza meccanica (per supportare il camino):		Conforme		
Potenza termica nominale (kW):		17,8		
Potenza termica resa in ambiente (kW):		2,8		
Potenza termica ceduta all'acqua (kW):		15,0		
Rendimento alla potenza nominale (%):		95		
Rendimento alla potenza ridotta (%):		97		
9 - Le prestazioni del prodotto di cui ai punti 1 e 2 sono conformi alla prestazione dichiarata di cui al punto 8.				
Si rilascia la presente dichiarazione di prestazione sotto la responsabilità esclusiva del fabbricante di cui al punto 4.				
Arsiero, 21/11/2025		Firma:  THERMOROSSI S.P.A. Un amministratore		

<b>THERMOROSSI</b> <i>Fire Lovers</i>		<b>DICHIARAZIONE DI PRESTAZIONE IN ACCORDO CON IL REGOLAMENTO (UE) 305/2011</b>		<b>n°A24</b>
1 - Codice di identificazione unico del prodotto-tipo:		PIDRA 21		
2 - Modello, lotto, serie (Art. 11, paragrafo 4):		PIDRA 21		
3 - Usi previsti del prodotto da costruzione, conformemente alla relativa specifica tecnica armonizzata:		Apparecchio per il riscaldamento domestico, con acqua, alimentato a pellet di legno		
4 - Nome registrato e indirizzo del fabbricante (Art. 11, paragrafo 5):		THERMOROSSI S.P.A. Via Grumolo, n° 4 36011 Arsiero (VI) Tel.0445/741310		
5 - Nome e indirizzo del mandatario (Art. 12, paragrafo 2):		-		
6 - Sistema di valutazione e verifica della costanza della prestazione del prodotto da costruzione di cui all'allegato V:		Sistema 3 e 4		
7 - Laboratorio notificato:		Kiwa Italia S.p.a. N° 0476		
Specifica tecnica armonizzata:		EN 16510-2-6		
Numero del rapporto di prova secondo il sistema 3:		0476-AoP-CPR-4014258		
8 - Prestazioni dichiarate:				
<b>Caratteristiche essenziali</b>		<b>Prestazione</b>		
Resistenza al fuoco		A1		
Distanza minime di sicurezza da materiali combustibili in mm:				
Retro / Lato / Fronte / Soffitto / Pavimento		200 / 200 / 2000 / 750 / 100		
Rischio fuoriuscita combustibile:		Conforme		
Temperatura superficiale:		Conforme		
Sicurezza elettrica:		Conforme		
Accessibilità e pulizia:		Conforme		
Emissioni di prodotti della combustione:				
a potenza nominale / a potenza ridotta (mg/m³ al 13% di O₂):		98 / 173		
Massima pressione di esercizio: kPa(Bar)		2,5		
Temperatura fumi a potenza nominale (°C):		119		
Resistenza meccanica (per supportare il camino):		Conforme		
Potenza termica nominale (kW):		21,2		
Potenza termica resa in ambiente (kW):		3,4		
Potenza termica ceduta all'acqua (kW):		17,9		
Rendimento alla potenza nominale (%):		94		
Rendimento alla potenza ridotta (%):		97		
9 - Le prestazioni del prodotto di cui ai punti 1 e 2 sono conformi alla prestazione dichiarata di cui al punto 8.				
Si rilascia la presente dichiarazione di prestazione sotto la responsabilità esclusiva del fabbricante di cui al punto 4.				
Arsiero, 21/11/2025		Firma:  THERMOROSSI S.P.A. Un amministratore		

IT – SCHEDA PRODOTTO (UE 2015/1186) EN – PRODUCT FICHE (EU 2015/1186) FR – FICHE PRODUIT (UE 2015/1186) NL – PRODUCTGEGEVENSBLAD (EU 2015/1186) DE – PRODUKTDATENBLATT (EU 2015/1186) ES – FICHA DE PRODUCTO (UE 2015/1186)	IT – MARCHIO EN – BRAND FR – MARQUE NL – MERK DE – MARKE ES – MARCA	<b>THERMOROSSI S.P.A.</b>		
IT – MODELLO EN – MODEL FR – MODÈLE NL – MODEL DE – MODELL ES – MODELO		<b>PIDRA 14</b>	<b>PIDRA 18 EVO</b>	<b>PIDRA 21</b>
IT – CLASSE DI EFFICIENZA ENERGETICA EN – ENERGY EFFICIENCY CLASS FR – CLASSE D'EFFICACITÉ ÉNERGÉTIQUE NL – ENERGIE EFFICIENTIEKLASSE DE – ENERGIEEFFIZIENZKLASSE ES – CLASE DE EFICIENCIA ENERGÉTICA		<b>A +</b>	<b>A +</b>	<b>A +</b>
IT – POTENZA TERMICA DIRETTA EN – DIRECT HEAT OUTPUT FR – PUISSANCE THERMIQUE DIRECTE NL – DIREKTE WARMTEAFGIFTE DE – DIREKTE WÄRMELEISTUNG ES – POTENCIA CALORÍFICA DIRECTA		<b>2,2</b>	<b>2,8</b>	<b>3,4</b>
IT – POTENZA TERMICA INDIRETTA EN – INDIRECT HEAT OUTPUT FR – PUISSANCE THERMIQUE INDIRECTE NL – INDIRECTE WARMTEAFGIFTE DE – INDIRECTE WÄRMELEISTUNG ES – POTENCIA CALORÍFICA INDIRECTA		<b>10,9</b>	<b>15,0</b>	<b>17,9</b>
IT – INDICE DI EFFICIENZA ENERGETICA EN – ENERGY EFFICIENCY INDEX FR – INDICE D'EFFICACITÉ ÉNERGÉTIQUE NL – ENERGIE-EFFICIENTIEINDEX DE – ENERGIEEFFIZIENZINDEX ES – ÍNDICE DE EFICIENCIA ENERGÉTICA		<b>128</b>	<b>126</b>	<b>126</b>
IT – EFFICIENZA UTILE ALLA POTENZA TERMICA NOMINALE EN – USEFUL ENERGY EFFICIENCY AT NOMINAL HEAT OUTPUT FR – RENDEMENT UTILE À LA PUISSANCE THERMIQUE NOMINALE NL – NUTTIG RENDEMENT BIJ NOMINAAL VERMOGEN DE – BRENNSTOFF-ENERGIEEFFIZIENZ BEI NENNWÄRMELEISTUNG ES – EFICIENCIA ENERGÉTICA ÚTIL A POTENCIA CALORÍFICA NOMINAL		<b>95,4</b>	<b>94,5</b>	<b>94,4</b>
IT – EFFICIENZA UTILE AL CARICO MINIMO EN – USEFUL ENERGY EFFICIENCY AT MINIMUM LOAD FR – RENDEMENT UTILE À LA CHARGE MINIMALE NL – NUTTIG RENDEMENT BIJ MINIMALE WARMTEAFGIFTE DE – BRENNSTOFF-ENERGIEEFFIZIENZ BEI MINDESTLAST ES – EFICIENCIA ENERGÉTICA ÚTIL A CARGA MINIMA		<b>96,7</b>	<b>96,7</b>	<b>96,7</b>
IT – RISPETTARE TUTTE LE ISTRUZIONI RIPORTATE SUL MANUALE DI INSTALLAZIONE USO E MANUTENZIONE EN – ALWAYS FOLLOW THE INSTRUCTIONS PROVIDED IN THE OPERATING AND MAINTENANCE MANUAL FR – RESPECTER TOUTES LES INSTRUCTIONS CITÉES DANS LA NOTICE D'INSTALLATION, UTILISATION ET ENTRETIEN NL – VOLG ALTIJD DE INSTRUCTIES VAN DE INSTALLATIE-, GERUIKERSHANDLEIDING EN DE ONDERHOUDSVOORSCHRIFTEN DE – ERFÜLLEN DIE ANWEISUNGEN DER INSTALLATION, NUTZUNG UND WARTUNG, DIE IN DER ANLEITUNGSBUCH SIND ES – RESPECTAR LAS INSTRUCCIONES REPORTADAS EN EL MANUAL DE UTILIZACIÓN Y MANTENIMIENTO				

### THERMOROSSI S.P.A.

attesta la conformità ai requisiti richiesti dal *Decreto 7 Novembre 2017, n. 186*:

*“Regolamento recante la disciplina dei requisiti, delle procedure e delle competenze per il rilascio di una certificazione dei generatori di calore alimentati a biomasse combustibili solide”:*

<b>Con la seguente Classificazione ambientale:</b>		
<b>PIDRA 14</b>	<b>★ ★ ★ ★ ★</b>	<b>(5 STELLE)</b>
<b>PIDRA 18 EVO</b>	<b>★ ★ ★ ★ ★</b>	<b>(5 STELLE)</b>
<b>PIDRA 21</b>	<b>★ ★ ★ ★ ★</b>	<b>(5 STELLE)</b>

Arsiero, 21/11/2025

Firma:  
  
 THERMOROSSI S.P.A.  
 Un Administrator

## 1 – INTRODUZIONE

### 1.1 AVVERTENZE PER LA SICUREZZA

Questo manuale d'installazione, uso e manutenzione costituisce parte integrante ed essenziale del prodotto e dovrà essere conservato dall'utilizzatore. Prima di procedere all'installazione, all'uso e alla manutenzione del prodotto, è necessario leggerlo attentamente. Tutte le leggi locali, nazionali e le norme europee devono essere soddisfatte nell'installazione e nell'uso dell'apparecchio. Al Cliente utilizzatore si raccomanda di eseguire tutte le manutenzioni riportate su questo manuale.

Quest'apparecchio dovrà essere destinato solo all'uso per il quale è previsto. Ogni altro uso è da considerarsi improprio e quindi pericoloso; pertanto ogni responsabilità per un uso improprio del prodotto sarà da ritenersi a carico dell'utente. L'installazione, la manutenzione ed eventuali riparazioni devono essere eseguite da personale professionalmente qualificato, abilitato secondo il decreto n° 37 del 22 gennaio 2008 e normative vigenti in materia. Si dovrà far uso, nel caso di riparazioni, solo di ricambi originali forniti dal costruttore. Un'errata installazione o una cattiva manutenzione possono causare danni a persone, animali o cose; in questo caso il costruttore sarà sollevato da ogni responsabilità.

Prima di eseguire qualsiasi operazione di pulizia o di manutenzione spegnere l'apparecchio, agendo sull'interruttore generale 0/I e staccare il cavo dalla presa di alimentazione. È necessario installare il prodotto in locali adeguati alla lotta antincendio e serviti da tutti i servizi (alimentazioni e scarichi) che l'apparecchio richiede per un corretto e sicuro funzionamento. Qualsiasi intervento non esplicitamente autorizzato da Thermorossi S.p.A. su tutti i sistemi, componenti o parti interne ed esterne dell'apparecchio, nonché su tutti gli accessori forniti a corredo con esso, comporta la decadenza della garanzia e la decadenza della responsabilità del costruttore, ai sensi del D.P.R. 224 del 24/05/1988, art. 6/b.

Si raccomanda di avere cura del presente manuale e di conservarlo in un luogo di facile e rapido accesso: qualora fosse smarrito o deteriorato l'utilizzatore deve richiedere copia al costruttore. Se l'apparecchio dovesse essere venduto o trasferito ad un altro utente assicurarsi sempre che il manuale lo accompagni. Le immagini e le figure presenti in tale manuale, hanno valore puramente illustrativo e possono differire dalla realtà. Thermorossi si riserva inoltre di apportare modifiche in qualsiasi momento e senza preavviso al contenuto del presente manuale.

Thermorossi S.p.A. mantiene i diritti di autore sul presente manuale. Senza necessaria autorizzazione le istruzioni indicate non potranno essere duplicate o comunicate a terzi e non potranno essere utilizzate per scopi concorrenziali.

### 1.2 NORME DI SICUREZZA



#### DANNI A PERSONE

Questo simbolo di sicurezza identifica importanti messaggi nel corso del manuale. Quando si incontra, leggere attentamente il messaggio che segue poiché la non osservanza può provocare gravi danni alle persone che utilizzano l'apparecchio.



#### DANNI A COSE

Questo simbolo di sicurezza identifica dei messaggi o istruzioni dalla cui osservanza dipende il buon funzionamento del generatore. Se non osservati scrupolosamente, si possono verificare seri danneggiamenti all'apparecchio.



#### INFORMAZIONI

Questo simbolo segnala delle istruzioni importanti per il buon funzionamento del generatore. Se non osservate correttamente, il funzionamento non risulterà soddisfacente.

### 1.3 RACCOMANDAZIONI

Prima di utilizzare l'apparecchio, leggere attentamente in tutte le sue parti il presente manuale di installazione uso e manutenzione poiché la conoscenza delle informazioni e delle prescrizioni contenute nella presente pubblicazione è essenziale per un corretto uso dell'apparecchio stesso.



L'intera operazione di connessione del pannello elettrico deve essere condotta da personale esperto; non sarà riconosciuta alcuna responsabilità per danni, anche a terzi nel caso in cui non siano seguite le indicazioni per l'installazione, l'uso e la manutenzione dell'apparecchio. Modifiche dell'apparecchio eseguite dall'utilizzatore o chi per esso, devono considerarsi a totale responsabilità dello stesso. Sono a carico dell'utilizzatore tutte le operazioni necessarie al mantenimento in efficienza dell'apparecchiatura prima e durante il suo uso.

### 1.4 AVVERTENZE GENERALI



Attenzione: l'apparecchio deve obbligatoriamente essere connesso a un impianto munito di conduttore di terra PE (conformemente a quanto previsto dalle normative relativamente alle apparecchiature in bassa tensione). Prima di installare l'apparecchiatura, è necessario verificare l'efficienza del circuito di terra dell'impianto di alimentazione.

Attenzione: la linea di alimentazione deve essere di sezione adeguata alla potenza dell'apparecchiatura. La sezione dei cavi deve in ogni caso essere non inferiore a 1,5 mmq. L'alimentazione dell'apparecchio deve avvenire a tensione 230V e a 50 Hz. Variazioni di tensione superiori al 10% del valore nominale possono dar luogo a funzionamento irregolare o a danneggiamento del dispositivo elettrico. L'apparecchio deve essere posizionato in modo che la presa di alimentazione nel locale sia accessibile. Se non è già presente, è necessario fare installare a monte dell'apparecchiatura un interruttore differenziale adeguato.

Posizionare il cavo di alimentazione in modo che non possa venire in alcun modo a contatto con il tubo di scarico dei fumi o con parti calde dell'apparecchio. Nel caso il cavo di alimentazione fosse danneggiato deve essere sostituito dal costruttore o dal servizio di assistenza tecnica autorizzato in modo da prevenire ogni rischio.

Il vostro apparecchio ha ottenuto la marcatura CE ed ha funzionato per 1 ora verificandone la corretta funzionalità.

Il prodotto non deve essere utilizzato da bambini di età inferiore a 8 anni, da persone con ridotte capacità mentali, sensoriali o fisiche o da persone prive di conoscenza delle istruzioni per l'uso e la manutenzione del prodotto (dette istruzioni si trovano nel presente libretto). I bambini non devono giocare con l'apparecchio.

**ATTENZIONE:** prima di ogni utilizzo accertarsi che il bruciatore sia ben pulito, verificare inoltre che il cassetto cenere sia pulito e controllare che la porta focolare sia ben chiusa e a tenuta.

**ATTENZIONE:** durante il funzionamento la porta deve rimanere sempre ben chiusa. E' fatto assoluto divieto l'apertura della porta durante il funzionamento. Durante il funzionamento i tubi di scarico fumi, la porta, le maniglie e alcune parti dell'apparecchio possono raggiungere temperature molto elevate: porre attenzione a non toccarli, per tale motivo educate i bambini in modo che diventino consapevoli di tali rischi. Non esporre il proprio corpo all'aria calda per lungo tempo, non riscaldare troppo il locale dov'è installato l'apparecchio: comportamenti di questo tipo possono causare problemi alla salute. Non esporre direttamente al flusso di aria calda piante o animali: si potrebbero avere effetti nocivi su di essi. E' fatto assoluto divieto l'uso di qualsiasi tipo di combustibile (liquido, solido...) per accendere l'apparecchio: l'accensione deve avvenire in modo automatico come previsto e indicato nel presente libretto di installazione, uso e manutenzione; a tal proposito è fatto assoluto divieto versare direttamente pellet (o altro materiale) nel braciere. Non depositare oggetti non resistenti al calore, infiammabili o combustibili nei pressi dell'apparecchio: tenerli ad adeguata distanza. Non utilizzare il prodotto come appoggio per asciugare indumenti. Eventuali stendibiancheria devono essere tenuti a distanza adeguata. E' fatto assoluto divieto scollegare l'apparecchio dalla rete elettrica durante il funzionamento.



Attenzione: non bagnare l'apparecchio e non avvicinarsi alle parti elettriche con le mani bagnate. Non aspirare la cenere calda: l'aspiratore impiegato potrebbe danneggiarsi. Tutte le pulizie evidenziate nel presente manuale devono essere fatte ad apparecchio freddo e spento.



Attenzione! Avviso per i clienti svizzeri.

Si prega di fare riferimento alle normative cantonali vigenti dei Vigili del Fuoco (Obbligo di segnalazione e distanze di sicurezza) e alla Nota relativa all'installazione di stufe emessa dall'Associazione degli Istituti d'Assicurazione Incendi (VKF - AEAI).



**ATTENZIONE:** è obbligatorio collegare a terra l'apparecchio. La non osservanza di detta istruzione porta seri danneggiamenti al corpo dello stesso non coperti da garanzia. Far verificare la messa a terra da un tecnico elettricista. Non deve esserci potenziale elettrico (Volt) fra la terra del generatore e la terra reale dell'impianto.

## 1.5 TRASPORTO ED IMMAGAZZINAMENTO

### TRASPORTO E MOVIMENTAZIONE

Il corpo dell'apparecchio deve essere sempre movimentato in posizione verticale esclusivamente tramite carrelli. Si deve porre particolare attenzione affinché il pannello elettrico, e tutte le parti delicate siano preservate da urti meccanici che ne compromettano l'integrità e il corretto funzionamento.

### IMMAGAZZINAMENTO

L'immagazzinamento dell'apparecchio deve essere effettuato in locali privi di umidità e non deve essere esposto alle intemperie; è sconsigliato appoggiare direttamente l'apparecchio sul pavimento. L'azienda non si ritiene responsabile di danni causati a pavimentazioni in legno o altro materiale.

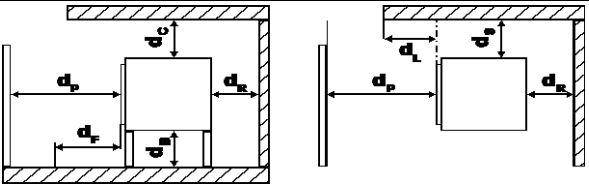
E' sconsigliato conservare il prodotto in magazzino per periodi eccessivamente prolungati.

## 1.6 INFORMAZIONI PER IL CORRETTO SMALTIMENTO DEL PRODOTTO



Alla fine vita della sua vita utile il prodotto non deve essere smaltito assieme ai rifiuti urbani ma dovrà essere smaltito nel rispetto dell'ambiente e delle normative vigenti in materia. Dovrà essere consegnato presso idonei centri di raccolta differenziata di rifiuti elettronici spesso predisposti dalle amministrazioni comunali. Smaltire in modo corretto, oltre a non inquinare l'ambiente, favorisce il recupero e il riciclo dei materiali.

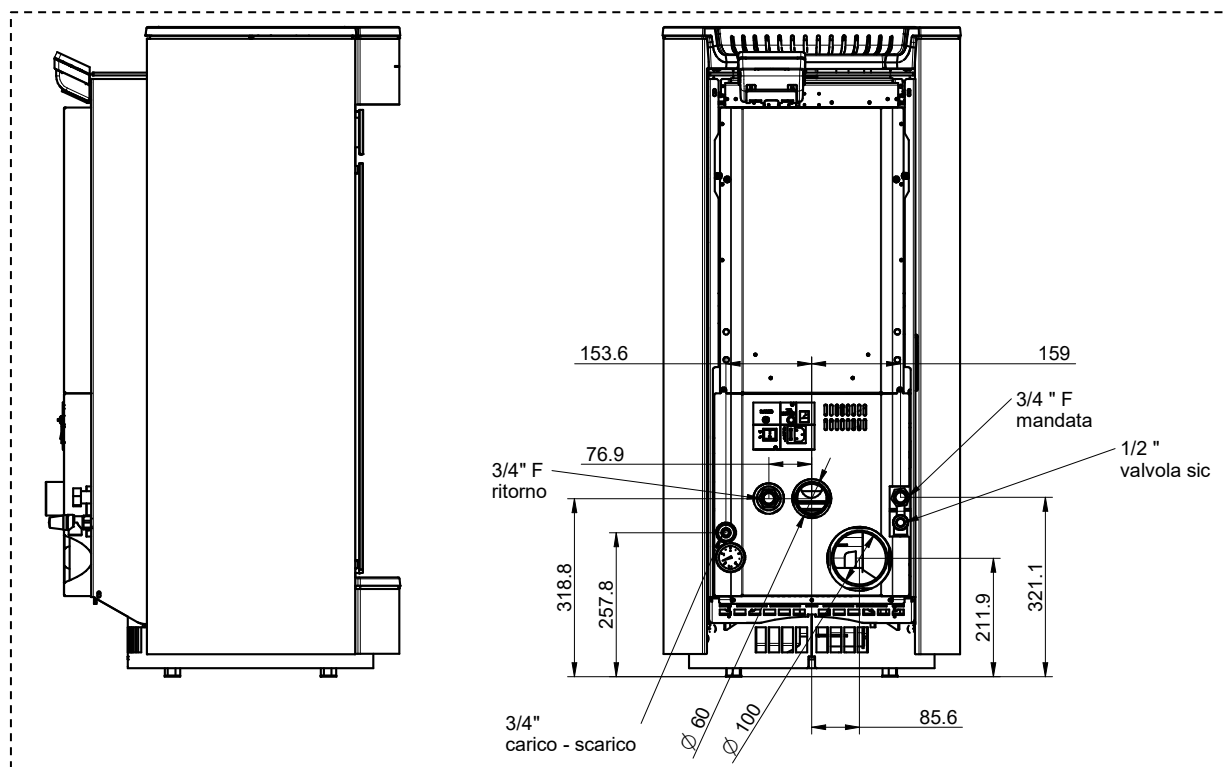
## 2 – CARATTERISTICHE TECNICHE

	PARAMETRO	UNITÀ	PIDRA 14	PIDRA 18 EVO	PIDRA 21
Potenza termica al focolare**	Pfoc	kW	13,7	18,9	22,5
Potenza termica nominale**	Pnom	kW	13,1	17,8	21,2
Potenza termica all'ambiente**	PSHnom	kW	2,2	2,8	3,4
Potenza termica all'acqua**	PWnom	kW	10,9	15	17,9
Potenza termica a carico parziale**	Part	kW	5,1	5,1	5,1
Potenza termica all'ambiente a carico parziale**	PSHpart	kW	1,3	1,3	1,3
Potenza termica all'acqua a carico parziale**	PWpart	kW	3,8	3,8	3,8
Efficienza a potenza termica nominale**	$\eta_{nom}$	%	95	95	94
Efficienza con potenza termica a carico parziale**	$\eta_{part}$	%	97	97	97
Consumo a potenza nominale**	-	Kg/h	2,8	3,9	4,7
Consumo a potenza ridotta**	-	Kg/h	1,1	1,1	1,1
Capacità serbatoio	-	Kg	22	22	22
Efficienza stagionale a potenza termica nominale	$\eta_S$	%	85	84	84
Indice di efficienza energetica	EEl	-	128	126	126
Emissioni di CO con O <sub>2</sub> del 13% a potenza nominale**	CO <sub>nom</sub> (13%O <sub>2</sub> )	mg/m <sup>3</sup>	23	46	98
Emissioni di CO con O <sub>2</sub> del 13% a carico parziale**	CO <sub>part</sub> (13%O <sub>2</sub> )	mg/m <sup>3</sup>	173	173	173
Emissioni di NOx con O <sub>2</sub> del 13% a potenza nominale**	NO <sub>xnom</sub> (13%O <sub>2</sub> )	mg/m <sup>3</sup>	83	96	97
Emissioni di NOx con O <sub>2</sub> del 13% a carico parziale**	NO <sub>xpart</sub> (13%O <sub>2</sub> )	mg/m <sup>3</sup>	90	90	90
Emissioni di OGC con O <sub>2</sub> del 13% a potenza nominale**	OGC <sub>nom</sub> (13%O <sub>2</sub> )	mg/m <sup>3</sup>	2	1	1,5
Emissioni di OGC con O <sub>2</sub> del 13% a carico parziale**	OGC <sub>part</sub> (13%O <sub>2</sub> )	mg/m <sup>3</sup>	10	10	10
Emissioni di particolato con O <sub>2</sub> del 13% a potenza nominale**	PM <sub>nom</sub> (13%O <sub>2</sub> )	mg/m <sup>3</sup>	14	13	14
Emissioni di particolato con O <sub>2</sub> del 13% a carico parziale**	PM <sub>part</sub> (13%O <sub>2</sub> )	mg/m <sup>3</sup>	23	23	23
Tiraggio minimo della canna fumaria a potenza nominale	p <sub>nom</sub>	Pa	12	12	12
Tiraggio minimo della canna fumaria a carico parziale	p <sub>part</sub>	Pa	12	12	12
Pressione massima di esercizio consentita dell'acqua	p <sub>W</sub>	bar	2,5	2,5	2,5
Contenuto di acqua dell'apparecchio		l	18	18	18
Distanze minime di sicurezza da materiale combustibile:	d <sub>R</sub>	mm	200	200	200
	d <sub>S</sub>	mm	200	200	200
	d <sub>C</sub>	mm	750	750	750
	d <sub>P</sub>	mm	2000	2000	2000
	d <sub>F</sub>	mm	1500	1500	1500
	d <sub>L</sub>	mm	1500	1500	1500
	d <sub>B</sub>	mm	100	100	100
Distanze minime da pareti non combustibili:	d <sub>non</sub>	mm	50	50	50
Consumo di energia elettrica in standby	e <sub>ISB</sub>	kW	0,003	0,003	0,003
Consumo di energia elettrica a potenza nominale***	e <sub>max</sub>	kW	0,05	0,05	0,05
Consumo di energia elettrica a potenza ridotta***	e <sub>min</sub>	kW	0,035	0,035	0,035
Tensione di alimentazione, frequenza	E, f	V, Hz	230 - 50	230 - 50	230 V - 50 Hz
Potenza elettrica massima assorbita	V <sub>max</sub>	W	330W	330W	330W
Temperatura di uscita dei gas a potenza nominale**	T <sub>snom</sub>	°C	93	106	119
Temperatura di uscita dei gas a carico parziale**	T <sub>spart</sub>	°C	49	49	49
Designazione del camino	T <sub>class</sub>	-	T200G	T200G	T200G
Flusso dei gas di scarico a potenza nominale**	$\varphi_{g, nom}$	g/s	7,3	11,2	9,8
Flusso dei gas di scarico a carico parziale**	$\varphi_{g, part}$	g/s	6	6	6
Funzionamento continuo (CON) o intermittente (INT)	CON o INT	-	CON	CON	CON
Diametro di uscita dei gas di scarico	d <sub>out</sub>	mm	100	100	100
Tipo apparecchio	TYPE	-	TYPE BE	TYPE BE	TYPE BE
Perdita d'aria a tenuta stagna	V <sub>h</sub>	m <sup>3</sup> /h	-	-	-
Profondità, altezza, larghezza	L, H, W	mm	632,1165,534	632,1165,534	632,1165,534
Peso a vuoto	m	Kg	155	155	155
Peso massimo sopportabile della canna fumaria	m <sub>chin</sub>	Kg	0	0	0
Volume Riscaldabile*		m <sup>3</sup>	354	481	572

\*\* Tutti i dati sono rilevati usando pellet omologato secondo normative EN 14961-2.

\* Importante: tenere in considerazione che il volume riscaldabile dipende in modo considerevole dall'isolamento dell'abitazione, ossia dalla classe energetica dell'immobile e dalla posizione dell'apparecchio nella planimetria dell'abitazione stessa. I valori indicati, quindi, possono variare anche considerevolmente.

\*\*\* Il valore non tiene conto del consumo elettrico del circolatore, in quanto esso dipende dalle perdite di carico dell'impianto idraulico.



### 3 – DESCRIZIONI GENERALI

#### 3.1 TECNOLOGIA DI FUNZIONAMENTO

Il vostro apparecchio è stato costruito per soddisfare appieno le esigenze di riscaldamento e di praticità. Componenti di prim'ordine, e funzioni gestite con tecnologia a microprocessore, garantiscono elevata affidabilità e rendimento ottimale.

#### 3.2 IL PELLET

Il combustibile utilizzato è denominato pellet ossia ovuli di segatura pressata di solo legno; questo vi permetterà di godere appieno del calore della fiamma senza dover alimentare manualmente la combustione.

Le dimensioni dei pellet sono  $\varnothing 6$  e la lunghezza compresa fra 10 mm e 20 mm. Hanno un contenuto di umidità max dell'8%; un potere calorifico di 4000/4500 Kcal/kg e una densità di 620-630 kg/m<sup>3</sup>. Deve essere omologato secondo la normativa EN 14961-2 A1 o A2.

**È vietato l'utilizzo di qualsiasi pellet diverso da quello indicato. L'utilizzo di combustibile non conforme a quanto sopra specificato oltre a far decadere immediatamente la garanzia dell'apparecchio, può creare situazioni di pericolo. L'apparecchio non deve essere utilizzato come inceneritore, pena decadenza immediata della garanzia.**

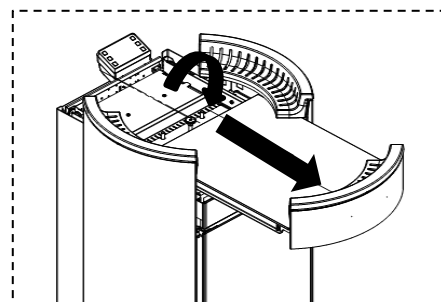
#### 3.3 RICARICA DEL PELLET



Il vano di riempimento si trova sulla parte superiore dell'apparecchio. La capacità di carico espressa nei dati tecnici è da ritenersi variabile in funzione del peso specifico del pellet.

Nella fase di carico del serbatoio è necessario porre particolare attenzione in quanto alla base del serbatoio stesso è presente la coclea di carico pellet che è in movimento. Prestare inoltre la dovuta attenzione durante le operazioni di rifornimento combustibile in quanto la zona di caricamento può essere molto calda.

ATTENZIONE: È normale che rimanga del pellet all'interno del serbatoio a fine carica.



Attenzione: durante la fase di riempimento del serbatoio, prestare attenzione a non far cadere del pellet nelle parti interne all'apparecchio, ciò potrebbe causare, in casi estremi, possibili fiamme libere.

Durante il periodo estivo e mensilmente si raccomanda di svuotare il serbatoio ed aspirare la zona della coclea di caricamento. Se nell'operazione di ricarica del pellet nel serbatoio si intravede la coclea di caricamento (pellet quasi esaurito nel serbatoio) è obbligatorio mettere in OFF l'apparecchio, lasciarlo raffreddare e pulire il bruciere. Non spegnere l'apparecchio per mezzo dell'interruttore generale 0/I del pannello di alimentazione o togliendo l'alimentazione elettrica. Procedere poi a riaccendere l'apparecchio.

**PIDRA 14 – PIDRA 18 EVO – PIDRA 21**

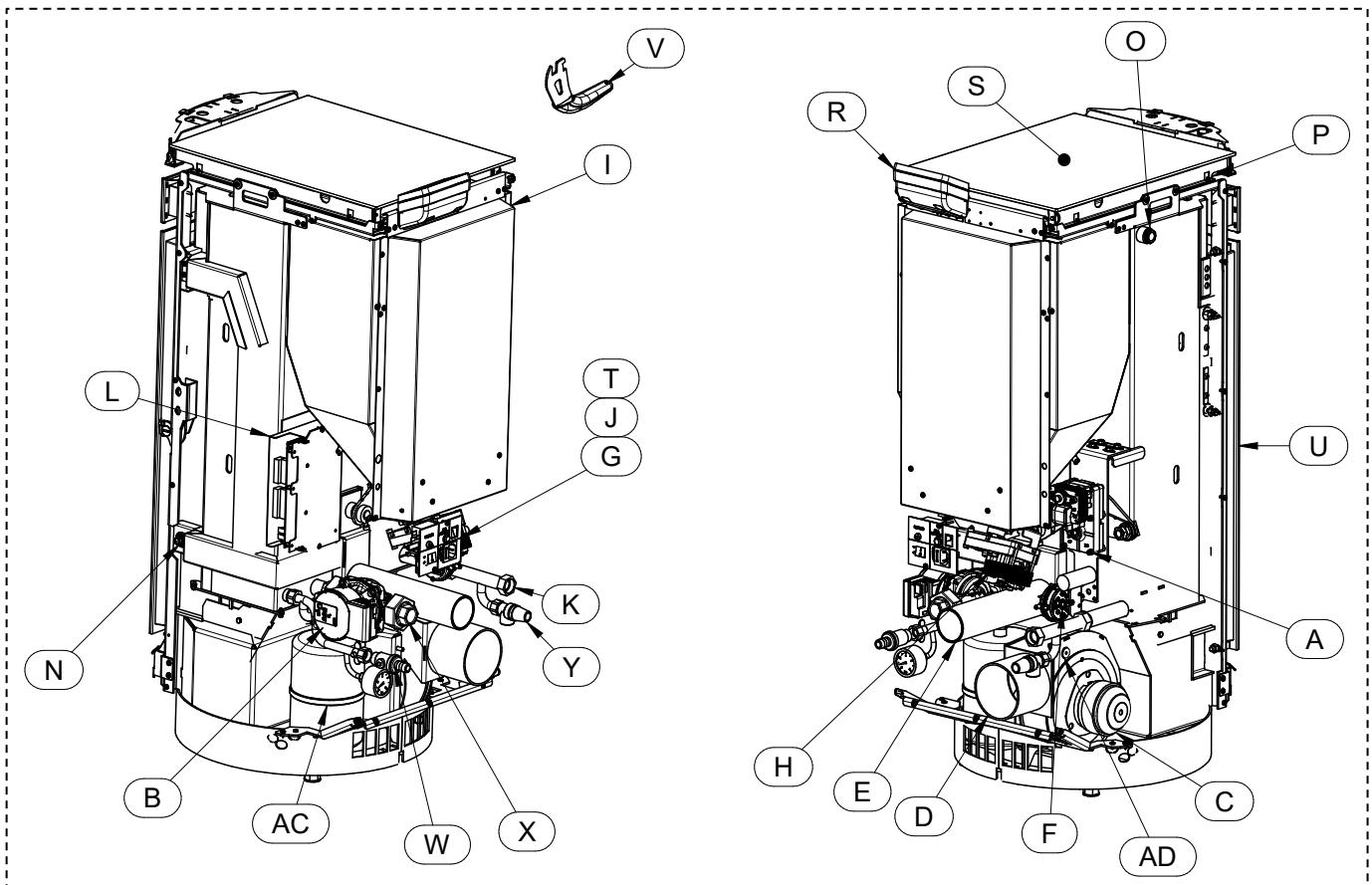


Qualora si noti un abbondante ristagno dei fumi all'interno della camera di combustione, allontanarsi immediatamente dall'apparecchio. In particolare allontanarsi dal vetro della porta della camera di combustione. L'eccessiva concentrazione di gas incombusti potrebbe creare una deflagrazione che potrebbe infrangere il vetro. Non aprire la porta di caricamento per nessun motivo e non avvicinarsi al prodotto finché saranno presenti tali gas. Contattare in seguito un centro di assistenza tecnica per far verificare le cause. Non spegnere l'apparecchio per mezzo dell'interruttore generale 0/I del pannello di alimentazione o togliendo l'alimentazione elettrica. Non accendere l'apparecchio in seguito per nessun motivo.

**All'interno del serbatoio pellet dev'essere inserito esclusivamente pellet secondo le specifiche sopra esposte; in nessun caso devono essere inserite sostanze o corpi estranei all'interno del serbatoio, nel braciere e in alcun vano del generatore.**

**3.4 COMPONENTI PRINCIPALI**

- |   |                             |    |   |
|---|-----------------------------|----|---|
| A | Motore Pellet Power         | O  | Sonda temperatura e bulbo termostato a riarmo             |
| B | Circolatore                 | P  | Valvola di sfiato automatico                              |
| C | Aspiratore fumi             | R  | Pannello comandi  |
| D | Tubo uscita fumi            | S  | Leva scuoti turbolatori                                   |
| E | Aspirazione aria comburente | T  | Pannello alimentazione                                    |
| F | Pressostato di sicurezza    | U  | Camera di combustione / Bruciatore brevettato             |
| G | Pulsante riarmo manuale     | V  | Maniglia  |
| H | Motore caricamento pellet   | W  | Rubinetto carico/scarico caldaia 3/4"                     |
| I | Serbatoio pellet            | X  | Ritorno acqua impianto                                    |
| J | Interruttore generale 0/I   | Y  | Valvola di sicurezza 3 bar 1/2"                           |
| K | Mandata acqua impianto      | AC | Vaso di espansione a protezione del generatore da 2 litri |
| L | Scheda elettronica          | AD | Termocoppia fumi  |
| N | Resistenza accensione       |    |   |



## 4 – INSTALLAZIONE

### 4.1 POSIZIONAMENTO DELL'APPARECCHIO



Si raccomanda di seguire attentamente le avvertenze generali del paragrafo 1.1. Si tenga innanzi tutto presente che il pavimento del locale in cui sarà installato l'apparecchio, dovrà resistere al peso dello stesso sommato al peso del pellet contenuto e dell'acqua da esso contenuta. L'installatore dovrà fornire all'utente finale delle istruzioni verbali sul corretto utilizzo, al momento del primo utilizzo dell'apparecchio.

**ATTENZIONE:** Il locale in cui sarà fatto funzionare l'apparecchio deve essere sufficientemente arieggiato, privo di umidità e salsedine. Un'elevata umidità o salinità dell'ambiente può comportare la comparsa di ruggine o fenomeni di corrosione che non saranno riconosciuti in garanzia.



In caso di elementi infiammabili posti in prossimità dell'apparecchio (es.: perlinature, mobili, tendaggi, quadri, divani), dovranno obbligatoriamente essere rispettate le distanze minime riportate nella tabella caratteristiche tecniche. L'installazione vicino a materiali sensibili al calore è ammessa purché sia interposta idonea protezione in materiale isolante e ignifugo (rif. Uni 10683). Nel caso di pavimento di legno o materiale combustibile, è obbligatorio interporre fra l'apparecchio e il pavimento, un piano salva pavimento ignifugo. L'installazione vicino a materiali sensibili al calore è ammessa purché sia interposta idonea protezione in materiale isolante e ignifugo (rif. Uni 10683). La non ottemperanza di queste istruzioni fa decadere immediatamente la garanzia dell'apparecchio.

Il cliente utilizzatore deve farsi rilasciare dall'installatore il certificato di conformità dell'installazione comprensivo di progetto allegando i seguenti documenti:



- a) Relazione contenente la tipologia dei materiali utilizzati.
- b) Progetto di cui all'articolo 5 del d.m. 22 gennaio 2008 n° 37.
- d) Riferimento a dichiarazioni di conformità precedenti o parziali già esistenti (es. impianto elettrico).
- e) Copia di certificato di riconoscimento dei requisiti tecnico professionali.

Tali documenti devono, a norma di legge, essere conservati assieme al libretto d'istruzioni uso e manutenzione. Il cliente utilizzatore è tenuto a verificare, direttamente o indirettamente, l'installazione a regola d'arte secondo le normative vigenti in materia. Non è ammessa l'installazione dell'apparecchio in locali non idonei quali stanze da letto, bagni, doccia e nei garage e/o box auto. È vietato il posizionamento dell'apparecchio in ambienti con atmosfera esplosiva.

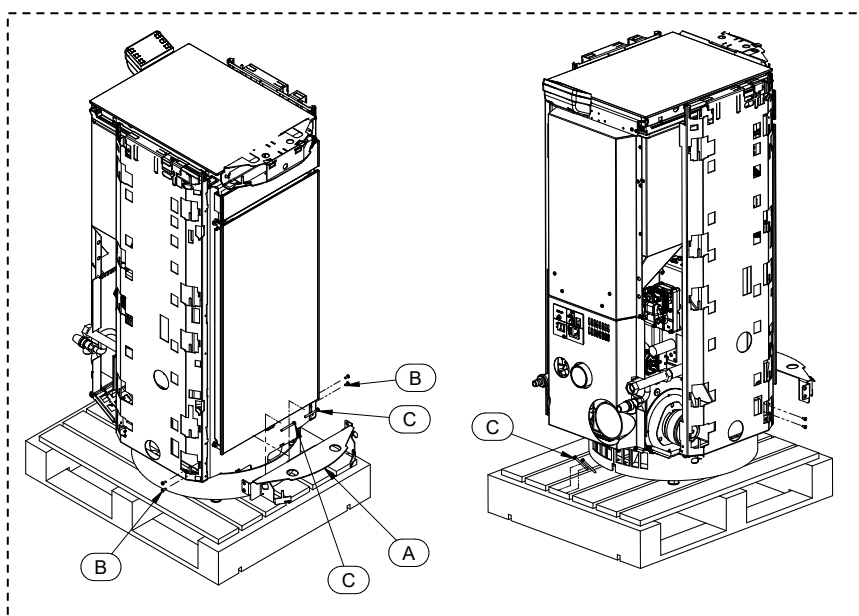


**ATTENZIONE,** l'apparecchio non è un elettrodomestico: se le indicazioni riportate nel presente libretto non saranno rispettate e/o se l'installazione non è a regola d'arte e/o se non saranno rispettate le disposizioni vigenti in materia, si possono verificare condizioni di pericolosità sia per le cose e sia per le persone. E' responsabilità dell'utente verificare la presenza, nel locale, di una griglia di areazione idonea per il necessario apporto di ossigeno per il generatore.

### 4.2 DISIMBALLO DELL'APPARECCHIO

L'apparecchio viene fornito imballato su bancale; prima di procedere al posizionamento dello stesso ed alla sua installazione è necessario procedere allo smontaggio dell'apparecchio dal bancale procedendo come indicato:

- 1) Togliere il coperchio e i pannelli laterali del bancale.
- 2) Svitare le quattro viti (B) e togliere il supporto ceramica inferiore (A).
- 3) Togliere le viti (C).
- 4) Riasssemblare il supporto (A) con le viti (B) precedentemente smontate.
- 5) Togliere ora dal bancale il generatore avendo l'accortezza nel movimentarlo a non danneggiarlo.



#### 4.3 DISIMBALLO/MONTAGGIO RIVESTIMENTI

Si rimanda al manuale dedicato del rivestimento.

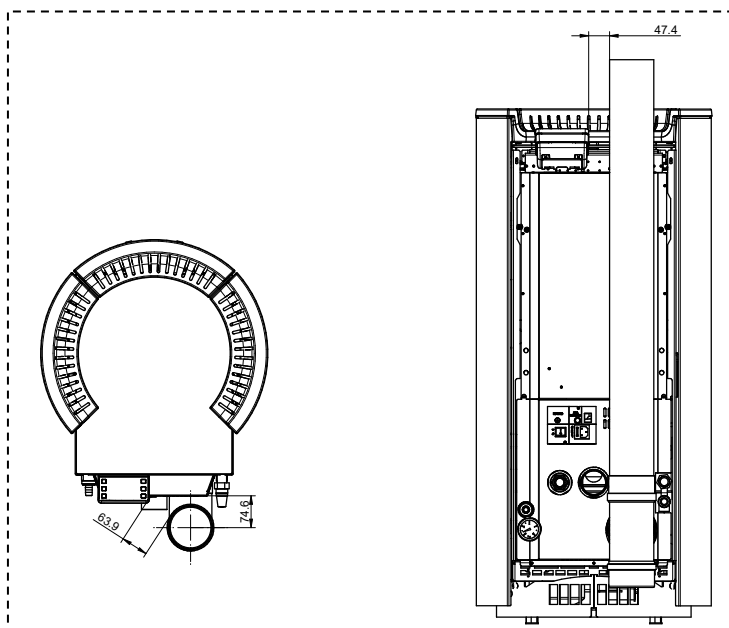
#### 4.4 COLLEGAMENTO ALLA CANNA FUMARIA



Il collegamento dell'apparecchio alla canna fumaria deve essere eseguito seguendo tutte le indicazioni del presente libretto e in particolar modo quelle del capitolo dedicato.

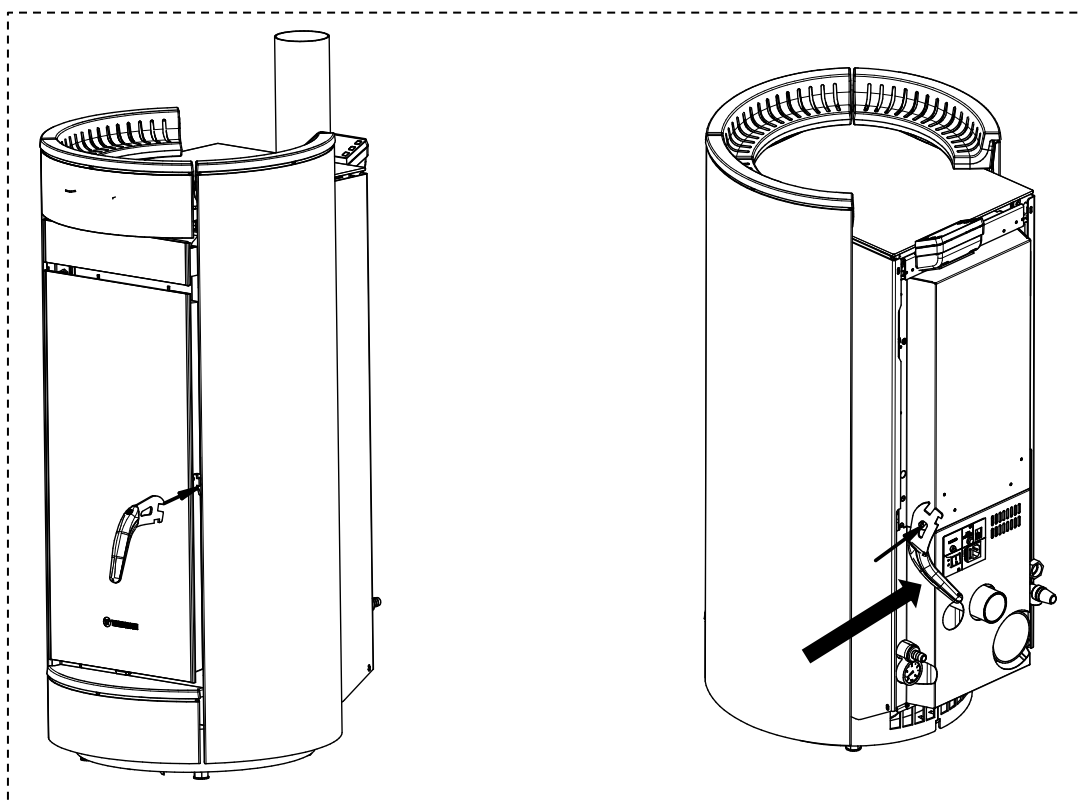
Porre particolare attenzione nell'assemblaggio del tubo uscita fumi poiché lo stesso deve distare dal pannello comandi, almeno quanto riportato nella figura sotto.

Assemblare il tubo a ridosso del pannello significa danneggiare il pannello comandi (danno non coperto da garanzia).



#### 4.5 MANIGLIA

Il vostro apparecchio è fornito di una maniglia per aprire e chiudere la porta focolare e quindi per poter procedere alle operazioni di pulizia. Quando non è utilizzata, la maniglia può essere riposta sul retro dell'apparecchio come indicato nella figura a destra.

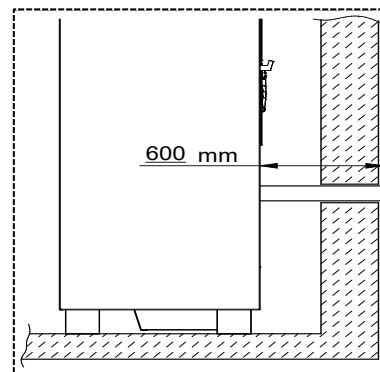


#### 4.6 PRELEVAMENTO DELL'ARIA COMBURENTE DALL'ESTERNO

L'apparecchio è dotato di una presa per poter prelevare l'aria comburente direttamente dall'esterno dell'edificio. Collegare la presa dell'aria dell'apparecchio con l'esterno dell'edificio utilizzando delle apposite tubature, resistenti alle alte temperature. La lunghezza della tubazione potrà essere al massimo di 600 mm.



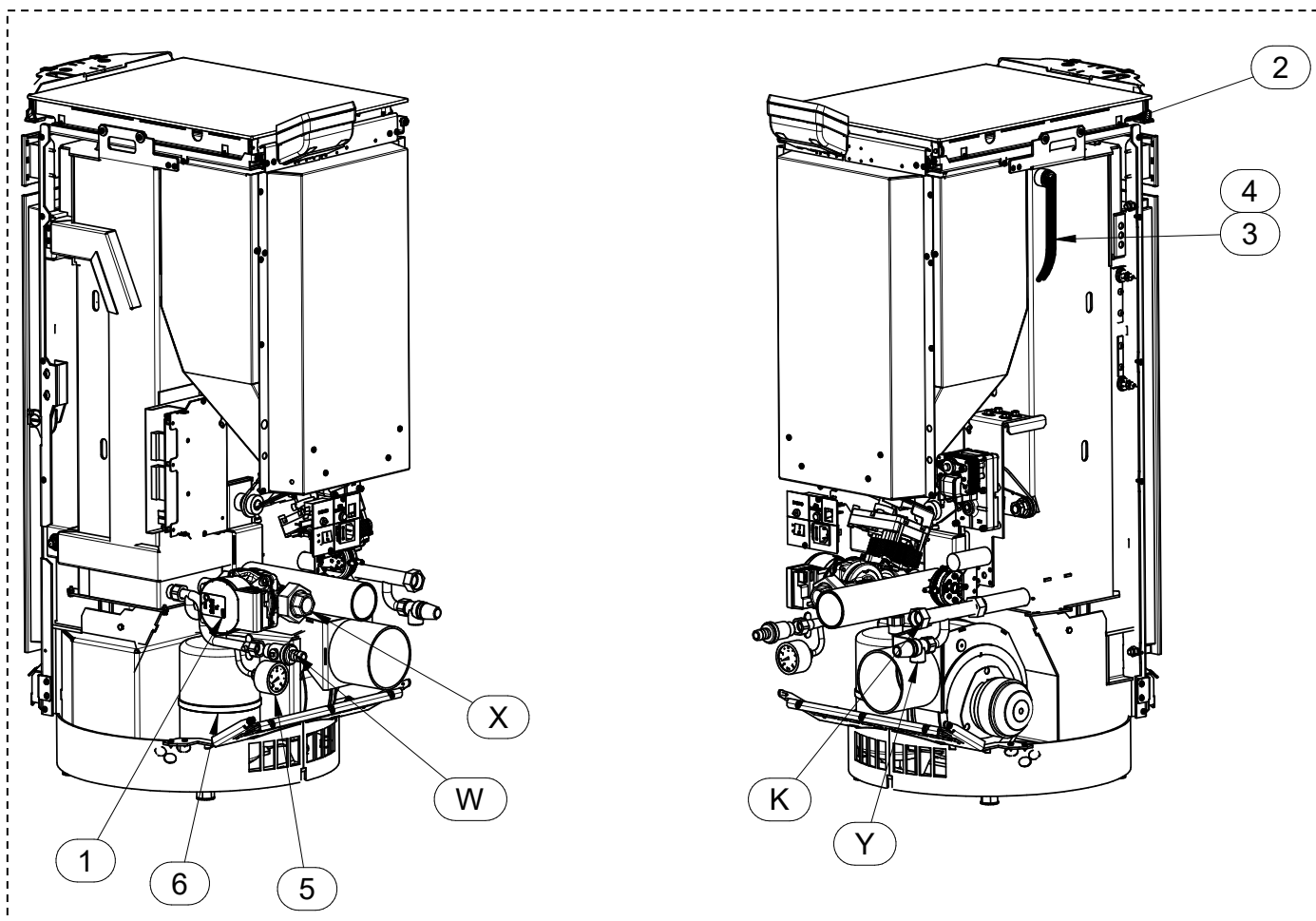
**ATTENZIONE:** Il condotto di aspirazione deve essere protetto con una griglia e non deve mai poter essere otturato. L'eventuale griglia di protezione deve essere ispezionata e pulita ogni mese. È inoltre obbligatorio installare nel terminale del condotto un apposito raccordo frangivento.



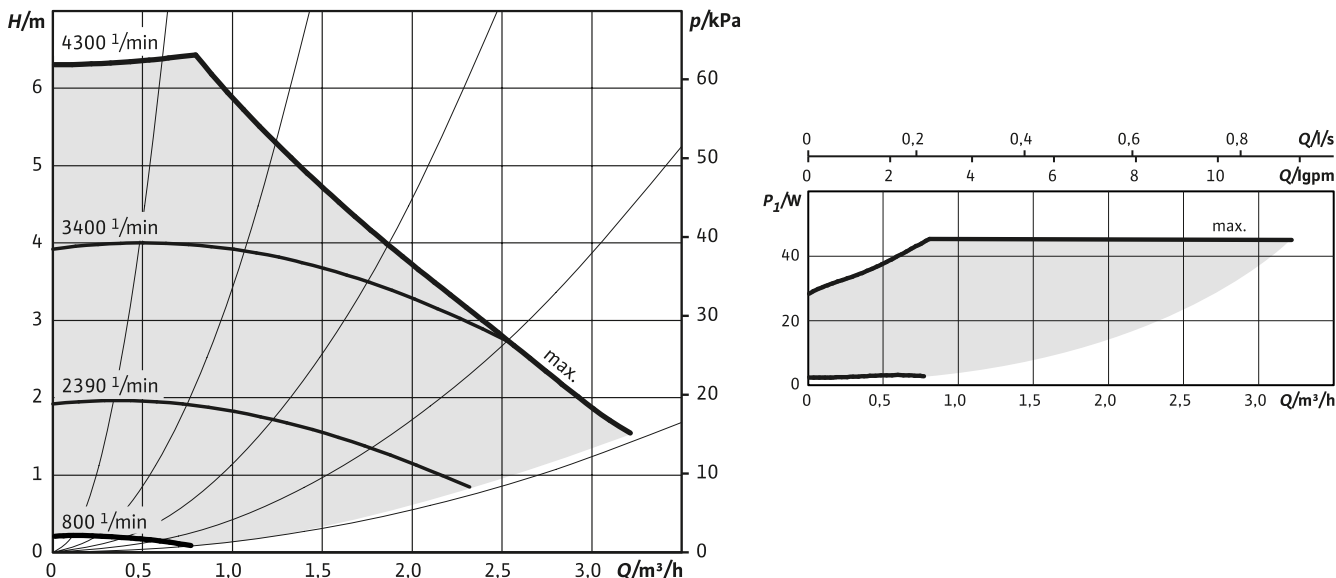
## 5 – COLLEGAMENTO IDRAULICO

### 5.1 COMPONENTI IDRAULICI DEL GENERATORE

1	Circolatore impianto	6	Vaso di espansione chiuso da 2 litri
2	Valvola automatica sfiato aria	K	Mandata impianto
3	Sonda temperatura acqua caldaia	W	Saracinesca scarico/carico impianto
4	Bulbo termostato riarmo	X	Ritorno impianto
5	Manometro 0 - 4 bar	Y	Valvola di sicurezza 3 bar



Il circolatore installato nell'apparecchio ha le seguenti caratteristiche:



**i** **ATTENZIONE:** PER L'ALLACCIAMENTO DELLA MANDATA, DEL RITORNO, DEL REINTEGRO E DEGLI SCARICHI, PREDISPORRE TUBI FLESSIBILI DELLA LUNGHEZZA MINIMA DI 70 CENTIMETRI, ALLO SCOPO DI FACILITARE LO SPOSTAMENTO DELL'APPARECCHIO PER LA SUA MANUTENZIONE.

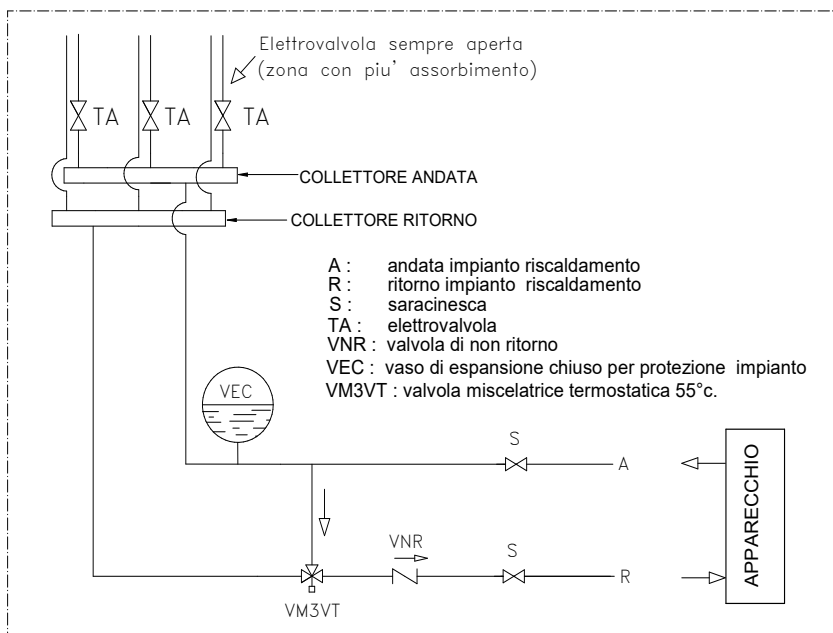
**▽** **ATTENZIONE:** È NECESSARIO PREDISPORRE UN COLLEGAMENTO FRA LA VALVOLA DI SICUREZZA E LO SCARICO, ONDE EVITARE, NEL CASO DI INTERVENTO DELLA VALVOLA, DANNI AI MATERIALI CIRCOSTANTI L'APPARECCHIO.

**ATTENZIONE:** Per evitare continue accensioni o spegnimenti, l'impianto dev'essere dimensionato in maniera tale da garantire un assorbimento non inferiore alla potenza generata dal generatore a regime minimo.

**5.2 PRESCRIZIONI DA OSSERVARE NEL CASO DI IMPIANTO CON VALVOLE DI ZONA**

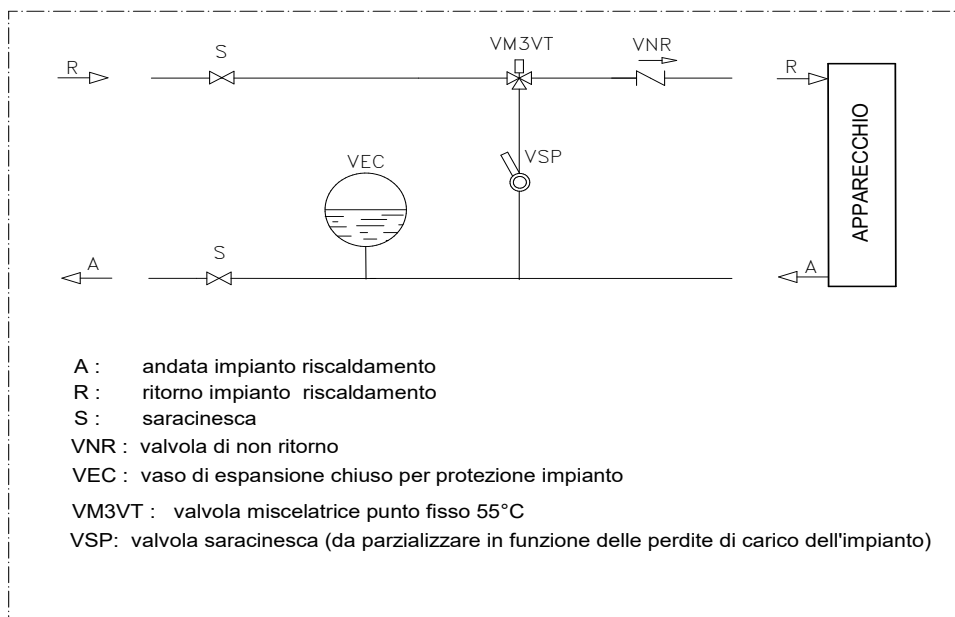
Osservazioni: sopra i 61°C, la pompa del generatore è sempre attiva poiché è indispensabile lo smaltimento del calore; pertanto, l'elettrovalvola, deve essere aperta per i seguenti motivi:

- si evitano continue accensioni e spegnimenti del generatore causate dall'inevitabile perdita di calore al collettore e/o a causa delle tubazioni dell'impianto.
- si evita che il generatore si trovi a ogni spegnimento e successiva riaccensione a innalzare solo di qualche grado la temperatura dell'acqua fino ad arrivare al blocco per superamento del limite massimo di temperatura. Per regolare la temperatura dell'ambiente cui è stata aperta la valvola, consigliamo di collegare il termostato ambiente sul morsetto CRONOTERMOSTATO MODEM (vedi paragrafo dedicato) che permette lo spegnimento della macchina da contatto esterno e quindi anche la successiva riaccensione. In questo modo il generatore si attiva solo se c'è reale richiesta di calore dalla zona in cui è installato il cronotermostato.

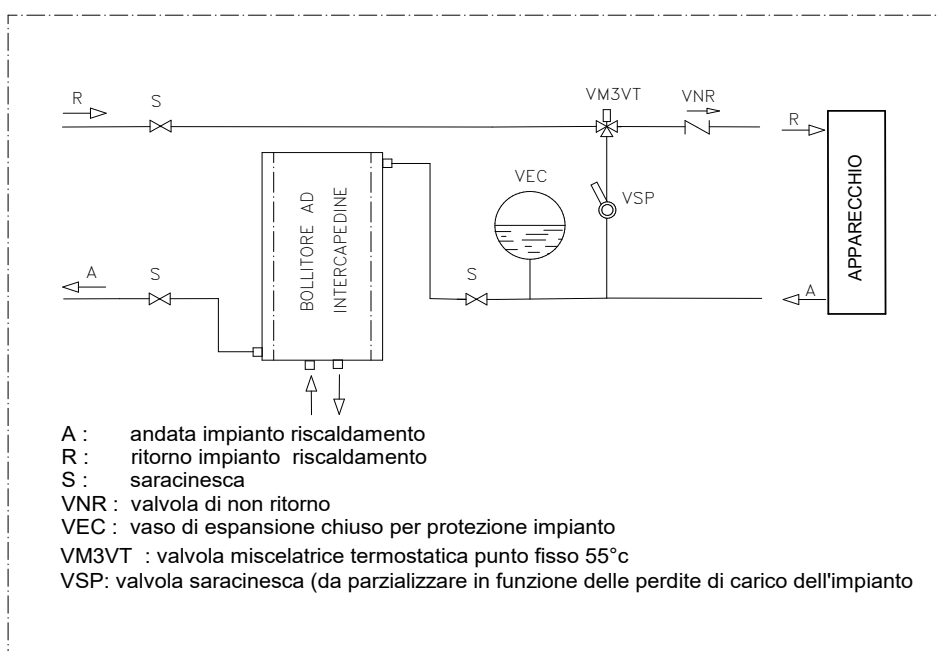


Al CRONOTERMOSTATO MODEM, si possono installare più termostati ambiente connessi fra loro in parallelo. In questo modo la zona che richiede calore (chiusura del contatto) avvierà in automatico il generatore. Nel caso di frequenti accensioni e spegnimenti in mancanza di assorbimento del calore prodotto dal generatore, interverrà il termostato di sicurezza a riarmo manuale bloccando generatore.

N.B. Utilizzare cronotermostati con isteresi di almeno 2°C.

**5.3 SCHEMA IDRAULICO CON SOLO RISCALDAMENTO**

**ATTENZIONE:** è obbligatorio collegare a terra il generatore. La non osservanza di detta istruzione porta a seri danneggiamenti al corpo dell'apparecchio, non coperti da garanzia. Far verificare la messa a terra da un tecnico elettricista abilitato. Non deve esserci potenziale elettrico (Volt) tra la messa a terra del generatore e la terra reale dell'impianto (dispersore di terra). Per evitare la corrosione elettrochimica del corpo dell'apparecchio è obbligatorio non utilizzare tubazioni zincate e raccordi zincati. Altri materiali devono essere collegati a terra attraverso appositi cavi di massa allo scopo di ottenere un impianto di messa a terra equipotenziale.

**5.4 SCHEMA IDRAULICO INDICATIVO CON BOLLITORE A INTERCAPEDINE O A SERPENTINO**

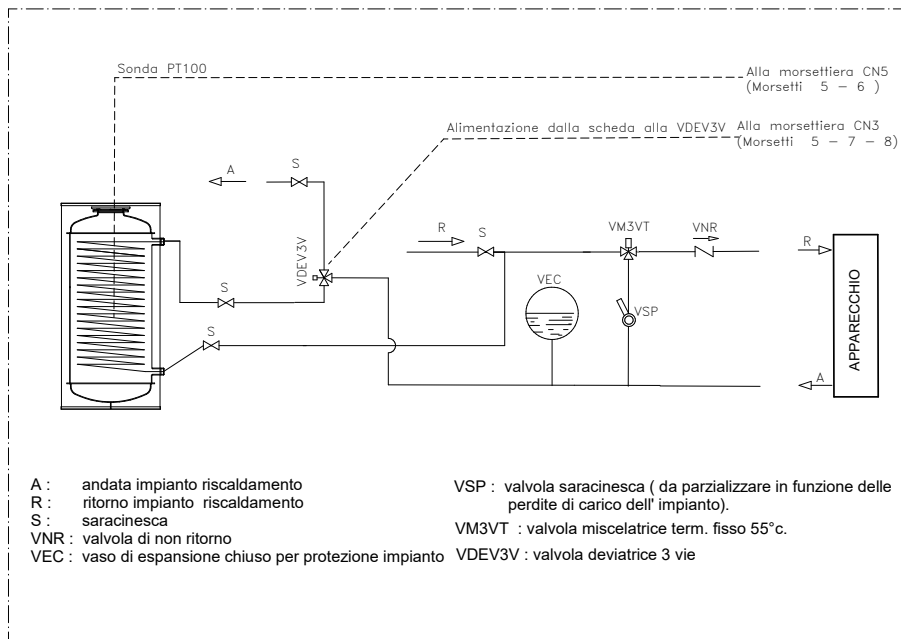
**ATTENZIONE:** La temperatura dell'acqua nel bollitore è, in questo caso, non regolabile e dipende dalla temperatura di mandata dell'impianto, ossia della temperatura impostata nel generatore. È possibile installare il bollitore sul circuito di ritorno. Allo scopo di mantenere in ottima efficienza il bollitore, si consiglia d'installare nell'impianto sanitario un addolcitore.



**ATTENZIONE:** è obbligatorio collegare a terra il generatore. La non osservanza di detta istruzione porta a seri danneggiamenti al corpo dell'apparecchio, non coperti da garanzia. Far verificare la messa a terra da un tecnico elettricista abilitato. Non deve esserci potenziale elettrico (Volt) fra la messa a terra del generatore e la terra reale dell'impianto (dispersore di terra). Per evitare la corrosione elettrochimica del corpo dell'apparecchio è obbligatorio non utilizzare tubazioni zincate e raccordi zincati. Altri materiali devono essere collegati a terra attraverso appositi cavi di massa allo scopo di ottenere un impianto di messa a terra equipotenziale.

PIDRA 14 – PIDRA 18 EVO – PIDRA 21

5.5 SCHEMA IDRAULICO INDICATIVO CON BOLLITORE A SERPENTINO E IMPIANTO



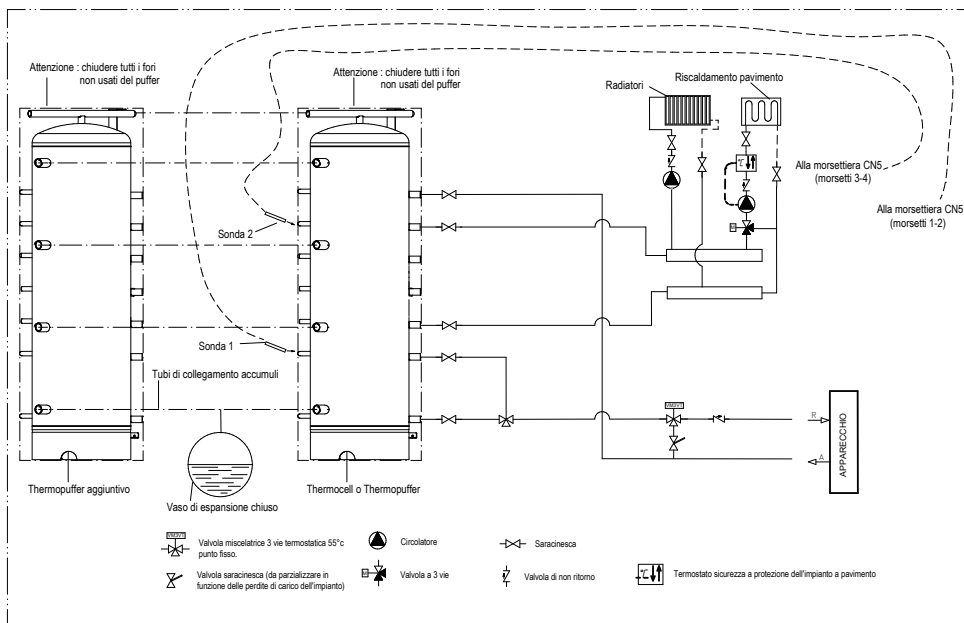
Allo scopo di garantire un corretto assorbimento del calore prodotto dal generatore si raccomanda di utilizzare un bollitore con capacità in volume e in scambio termico adeguata alla potenza del generatore. Il bollitore deve essere di una capacità minima di 300lt. In ogni caso il bollitore deve essere in grado di assorbire totalmente la potenza che il generatore è in grado di erogare. Se tale prescrizione non fosse rispettata, il generatore potrebbe innalzare la temperatura dell'acqua a tal punto da causare l'intervento del termostato limite di protezione che bloccherà la caduta del combustibile al bruciatore e quindi lo spegnimento forzato dell'apparecchio.

L'installatore deve provvedere all'installazione di una valvola a tre vie motorizzata verso l'impianto, alimentata dalla centralina dell'apparecchio. La centralina interviene, se la sonda SACS scende sotto la temperatura minima impostata, alimentando il pin 8 della morsettiera CN3, al contrario, alimenta il pin 7 quando la sonda SACS ha raggiunto la temperatura massima impostata. Pertanto, l'impianto, dovrà essere progettato in modo tale che l'acqua calda prodotta dal generatore, possa raggiungere i vari ambienti agendo sulle eventuali valvole di zona.



**ATTENZIONE:** è obbligatorio collegare a terra il generatore. La non osservanza di detta istruzione porta a seri danneggiamenti al corpo dell'apparecchio, non coperti da garanzia. Far verificare la messa a terra da un tecnico elettricista abilitato. Non deve esserci potenziale elettrico (Volt) fra la messa a terra del generatore e la terra reale dell'impianto (dispersore di terra). Per evitare la corrosione elettrochimica del corpo dell'apparecchio è obbligatorio non utilizzare tubazioni zincate e raccordi zincati. Altri materiali devono essere collegati a terra attraverso appositi cavi di massa allo scopo di ottenere un impianto di messa a terra equipotenziale.

5.6 SCHEMA IDRAULICO CON THERMOCELL + THERMOPUFFER + RISCALDAMENTO





ATTENZIONE: la pressione di precarica del vaso di espansione deve essere superiore alla pressione dell'impianto: per il vaso di espansione precaricato a 2 bar l'impianto deve essere caricato ad una pressione non superiore a 1,5 bar.



ATTENZIONE: Il Thermocell è provvisto solamente del collegamento alla linea di alimentazione 230V - 50Hz; le regolazioni della Sonda S1 e della Sonda S2 devono essere gestite esclusivamente dall'apparecchio. Collegare le due sonde PT 100 (optional cod. 60010695) ai morsetti della scheda "Sonda S1" e "Sonda S2" dell'apparecchio. La Sonda S2 deve essere sempre posizionata alla stessa altezza della mandata dell'impianto.



ATTENZIONE: la sonda S1 deve essere impostata in un range che va da 60°C a 65°C, la sonda S2 deve essere impostata in un range che va da 50°C a 55°C. Tali regolazioni sono indicative, la regolazione ottimale va fatta dal Centro Assistenza in sede di collaudo iniziale dell'apparecchio, dopo la valutazione delle caratteristiche specifiche dell'impianto.



ATTENZIONE: è obbligatorio collegare a terra il generatore. La non osservanza di detta istruzione porta a seri danneggiamenti al corpo dell'apparecchio, non coperti da garanzia. Far verificare la messa a terra da un tecnico elettricista abilitato. Non deve esserci potenziale elettrico (Volt) fra la messa a terra del generatore e la terra reale dell'impianto (dispersore di terra). Per evitare la corrosione elettrochimica del corpo dell'apparecchio è obbligatorio non utilizzare tubazioni zincate e raccordi zincati. Altri materiali devono essere collegati a terra attraverso appositi cavi di massa allo scopo di ottenere un impianto di messa a terra equipotenziale.

ATTENZIONE: La sonda S2 e la sonda S1 devono essere collegate ai morsetti dedicati nella morsettiera come indicato nello schema. Per visualizzare sul display le letture della Sonda S1 e S2 è necessario attivare la funzione THERMOCONTROL.

## 5.7 PRESCRIZIONI PER L'ESECUZIONE DELL'IMPIANTO IDRAULICO A VASO CHIUSO

Per l'esecuzione dell'impianto a vaso chiuso si deve fare riferimento a tutte le prescrizioni previste dalla EN 10412-2:2009 per apparecchi con potenzialità inferiori a 35 kW o dal Decreto Ministeriale Raccolta R edizione 2009 per apparecchi con potenzialità superiori a 35kW.

L'impianto idraulico deve essere obbligatoriamente effettuato da personale qualificato, a conoscenza delle norme sopracitate e in possesso dei requisiti professionali richiesti per rilasciare la dichiarazione di conformità ai sensi del Decreto Ministeriale n° 37 del 22 gennaio 2008.

Il generatore è già fornito con i seguenti organi di sicurezza a bordo:

- a) Vaso di espansione chiuso a protezione del solo generatore\*
- b) Valvola di sicurezza a 3 bar ordinaria non omologata I.S.P.E.S.L.
- c) Un dispositivo di limitazione della temperatura a riarmo automatico:  
Trattasi di dispositivo di regolazione a funzionamento automatico che, quando viene raggiunta la temperatura prestabilita dell'acqua, provoca l'interruzione dell'apporto di combustibile al generatore. Il sistema si ripristina automaticamente quando la temperatura dell'acqua è scesa al di sotto del valore prestabilito.
- d) Un dispositivo di limitazione della temperatura di sicurezza a riarmo manuale:  
Trattasi di dispositivo a funzionamento automatico che, quando viene raggiunta la temperatura massima ammissibile dell'acqua, provoca l'interruzione dell'alimentazione del combustibile. L'alimentazione del combustibile può essere ripristinata soltanto quando la temperatura dell'acqua è scesa al di sotto di un valore prestabilito e dopo riarmo manuale.
- e) sistema di circolazione:  
L'apparecchio dispone di un circolatore collegato nella tubazione di ritorno, il quale viene comandato direttamente dalla scheda comando del generatore

\* In serie al generatore deve essere installato un vaso di espansione chiuso aggiuntivo a protezione dell'impianto.

Il volume nominale del vaso di espansione chiuso aggiuntivo deve essere dimensionato in relazione al volume di espansione dell'acqua contenuta nell'impianto. Thermorossi prescrive il dimensionamento del vaso espansione chiuso aggiuntivo pari al 10% dell'acqua contenuta nell'impianto.

**Il precedente capitolo non è da ritenersi sostitutivo delle norme sopracitate a cui fa riferimento. L'installatore qualificato deve comunque essere in possesso delle norme sopraindicate o delle edizioni successive**

## 6 – UTILIZZO DELL'APPARECCHIO



L'apparecchio, quando è in funzione, potrebbe risultare caldo al tatto, in particolare la porta della camera di combustione: è necessario per cui porre particolare attenzione. Il vostro apparecchio ha ottenuto la marcatura CE ed ha funzionato per almeno un'ora verificandone la corretta funzionalità. Il prodotto non deve essere utilizzato da bambini, da persone con ridotte capacità mentali o fisiche, da persone prive di conoscenza delle istruzioni per l'uso e la manutenzione del prodotto (dette istruzioni si trovano nel presente libretto di uso e manutenzione).

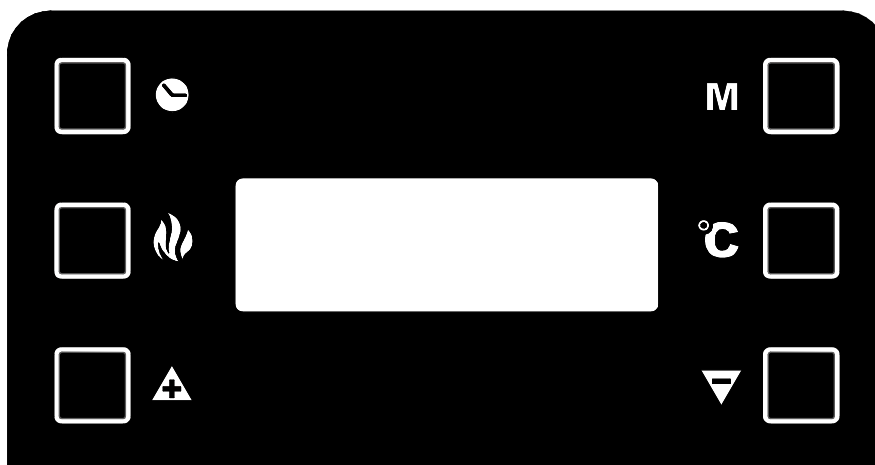


ATTENZIONE: prima di ogni utilizzo accertarsi che il bruciatore sia ben pulito.

ATTENZIONE: durante il funzionamento la porta deve rimanere sempre ben chiusa. È fatto assoluto divieto l'apertura della porta durante il funzionamento. Durante il funzionamento i tubi di scarico fumi raggiungono temperature elevate: porre attenzione a non toccarli. È fatto assoluto divieto l'uso di qualsiasi tipo di combustibile (liquido, solido...), diverso dal pellet per accendere l'apparecchio: l'accensione deve avvenire in modo automatico come previsto e indicato nel presente libretto d'installazione, uso e manutenzione; è fatto assoluto divieto versare direttamente pellet o altro materiale nel braciere. Non depositare oggetti non resistenti al calore, infiammabili o combustibili nei pressi dell'apparecchio: tenerli ad adeguata distanza. Non utilizzare il prodotto come appoggio per asciugare indumenti. Eventuali stendibiancheria devono essere tenuti a distanza adeguata. È fatto assoluto divieto scollegare l'apparecchio dalla rete elettrica durante il normale funzionamento.



### 6.1 DESCRIZIONE PANNELLO COMANDI



Il pannello comandi è gestito da microprocessore. Il sistema di rilevazione delle temperature è affidato a delle termocoppie. Il display di grandi dimensioni migliora la gestione dell'apparecchio rendendo immediate letture e funzioni disponibili. La caratteristica principale del pannello è quella di gestire in modo completamente automatico l'apparecchio. Di seguito vengono descritti i comandi e le varie visualizzazioni.



#### Tasto Fiamma

Premendo questo tasto ad apparecchio spento si attiva la fase di **START**, si imposta la potenza di funzionamento in **WORK** (Vedi Par. 6.10) oppure si spegne l'apparecchio attivando la fase di **OFF**.



#### Tasto Gradi

Premendo questo tasto, si imposta la temperatura obiettivo dell'acqua; il range di regolazione va da 65 °C a 73°C. Questo valore è visualizzato sulla zona sinistra del display accanto al simbolo termometro.

Attenzione: la temperatura obiettivo viene presa in considerazione solo se l'apparecchio è in AUTO.



#### Tasti di scorrimento (solo all'interno del Menù)

Con il tasto - si abbassa il valore. Con il tasto + si innalza il valore impostato.



#### Tasto Orologio

Premendo questo tasto viene attivata/disattivata la programmazione.



#### Tasto Menù

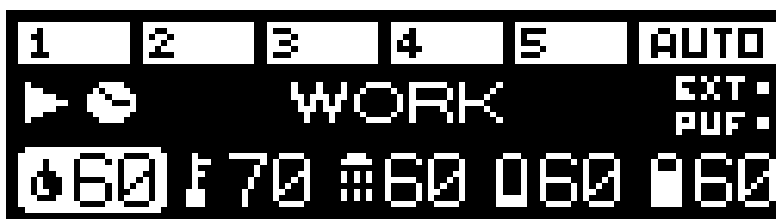
Premendo questo tasto si accede al menù principale. È possibile scorrere le finestre di regolazione sotto riportate, che verranno spiegate nel dettaglio nei paragrafi successivi. Per accedere alle funzioni di ogni sottofinestra è necessario attendere qualche istante.

**PIDRA 14 – PIDRA 18 EVO – PIDRA 21**

<b>DATE/TIME</b>	Permette di impostare giorno della settimana, l'ora e i minuti.
<b>CHRONO</b>	Permette di impostare accensioni e spegnimenti programmati.
<b>LEVEL</b>	Permette di variare la velocità di rotazione dell'aspiratore fumi.
<b>THERMOCONTROL</b>	Permette di attivare o disattivare la gestione di un eventuale puffer. Tale schermata è visibile solo se le due sonde opzionali sono collegate all'apparecchio.
<b>ACS SUMMER</b>	Permette di attivare o disattivare la gestione dedicata di un eventuale boiler per la produzione di acqua calda sanitaria, escludendo così l'impianto. Tale schermata è visibile solo se la sonda opzionale è collegata all'apparecchio.
<b>T.AMBIENT</b>	Permette di gestire accensioni e spegnimenti dell'apparecchio in funzione alla temperatura ambiente desiderata. Tale schermata è visibile solo se la sonda opzionale è collegata all'apparecchio.
<b>THERMO ACS</b>	Permette di attivare la gestione di un eventuale boiler per l'acqua calda sanitaria assegnando al fabbisogno dello stesso la priorità assoluta per poi rifornire l'impianto. Tale schermata è visibile solo se la sonda opzionale è collegata all'apparecchio.

Display

Sul display possono essere visualizzate le seguenti informazioni:



	L'apparecchio è in fase di OFF (Vedi Par. 6.9).
	1° POTENZA DI FUNZIONAMENTO MANUALE
	2° POTENZA DI FUNZIONAMENTO MANUALE
	3° POTENZA DI FUNZIONAMENTO MANUALE
	4° POTENZA DI FUNZIONAMENTO MANUALE
	5° POTENZA DI FUNZIONAMENTO MANUALE

In queste modalità l'utente può stabilire di far funzionare l'apparecchio dalla potenza minima (e quindi con il minimo consumo di pellet) alla potenza massima (e quindi con il massimo consumo di pellet). In tal caso l'apparecchio lavora sempre alla potenza stabilita senza effettuare alcuna modulazione in funzione della temperatura obiettivo.


	LIVELLO AUTOMATICO
--	--------------------

L'apparecchio modula la potenza di funzionamento in modo automatico in base alla temperatura obiettivo impostata dall'utente.

	Indica la temperatura del boiler dell'acqua calda sanitaria, se collegata la sonda opzionale.
	Indica la temperatura della Sonda S1 per il controllo di un accumulo, se collegata la sonda opzionale.
	Indica la temperatura della Sonda S2 per il controllo di un accumulo, se collegata la sonda opzionale.
	Indica l'attivazione del circolatore che avviene quando la temperatura dell'acqua in caldaia supera i 61°C.
	Indica la temperatura dell'acqua in caldaia rilevata dalla termocoppia.
	L'icona termometro, a sinistra del display, indica la temperatura obiettivo dell'acqua in caldaia, regolabile dall'utente attraverso il <b>Tasto Gradi</b> .
	Indica che l'apparecchio è stato acceso dal contatto di un cronotermostato esterno.
	Indica che all'apparecchio è stato collegato ad un accumulo e lo stesso sta richiedendo calore.

 Indica che è stata abilitata la programmazione di accensioni e spegnimenti impostati da CHRONO.

 Indica la temperatura dell'ambiente rilevata dalla termocoppia, se collegata.

 L'icona termometro, a destra del display, indica la temperatura obiettivo dell'ambiente impostata dall'utente se collegata la sonda opzionale.

## 6.2 DESCRIZIONE PANNELLO DI ALIMENTAZIONE

Di seguito vengono descritti i componenti del pannello di alimentazione:

1) Presa alimentazione 220V-240V 50Hz

2) Interruttore generale 0/I.

3) Spia di test del motore di caricamento pellet.

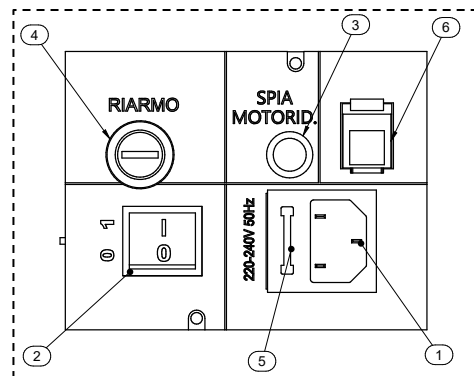
La spia si accende in contemporanea all'attivazione del motore di caricamento del pellet.

4) Cappuccio di copertura del pulsante per il termostato a riarmo.

Nel caso di sovratemperatura il termostato a riarmo blocca il caricamento del pellet. Per far rifunzionare l'apparecchio è necessario attendere che si sia raffreddato. Dopo aver verificato ed eliminato le cause che lo hanno provocato, svitare il tappo di protezione e premere il tastino.

5) Fusibile di protezione da 3,15 A

6) Presa RJ 45 per collegamento modulo Wi-Fi.



## 6.3 DATE/TIME: REGOLAZIONE DATA E ORA

L'apparecchio deve essere alimentato e l'interruttore generale 0/I, deve essere in posizione "I".

Attraverso la funzione DATE/TIME è possibile impostare la data e l'ora correnti.

Per impostare la data e l'ora correnti seguire la procedura sotto riportata:

1) Premere una volta il **Tasto Menù** per visualizzare la seguente finestra:



2) Dopo qualche istante nel display apparirà la seguente schermata:



3) Premere ora i **Tasti di Scorrimento** per variare il giorno della settimana, ogni numero corrisponde ad un giorno della settimana (ad es. 1 corrisponde al Lunedì, il 2 corrisponde al Martedì...ecc.). Per confermare la scelta del giorno della settimana premere il **Tasto Gradi**.

Una volta confermato, il selettore si sposta nel riquadro delle ore lasciando incorniciato il giorno della settimana scelto:



4) Premere ora i **Tasti di Scorrimento** per variare l'ora del giorno. Impostata l'ora si conferma il valore scelto con il **Tasto Gradi**. Una volta confermato, il selettore si sposta nel riquadro dei minuti. Premendo ora i **Tasti di Scorrimento** possiamo impostare i minuti. Per confermare premere il **Tasto Gradi**.

Una volta confermato, la finestra di regolazione data e ora si chiuderà automaticamente e sul display ritornerà la schermata iniziale.

In caso di errata conferma di un valore è sufficiente premere il **Tasto Menù** più volte per uscire dalla finestra, finché non si visualizza la schermata iniziale, a questo punto ripetere la procedura soprariportata.

## 6.4 CHRONO: PROGRAMMAZIONE DI ACCENSIONI E SPEGNIMENTI

L'apparecchio deve essere alimentato e l'interruttore generale 0/I, deve essere in posizione "I".

Attraverso la funzione CHRONO è possibile eseguire la programmazione settimanale impostando fino a 3 cicli di accensione e spegnimento a orari differenziati per ogni giorno dal lunedì alla domenica.

Per eseguire una programmazione seguire la procedura sotto riportata:

- 1) Premere velocemente due volte il **Tasto Menù** per visualizzare la seguente finestra:



Dopo qualche istante nel display apparirà la seguente schermata:



- 2) Premere i **Tasti di Scorrimento** per decidere il giorno della settimana in cui si vuole eseguire la programmazione. Ogni numero corrisponde ad un giorno della settimana (ad es. 1 corrisponde al Lunedì, il 2 corrisponde al Martedì...ecc.). Per confermare la scelta del giorno della settimana in cui effettuare la programmazione premere il **Tasto Gradi**. La schermata che compare sarà la seguente:



- 3) Premere ora i **Tasti di Scorrimento** per scegliere l'ora del giorno in cui si vuole far accendere automaticamente l'apparecchio (ON1). Impostata l'ora si conferma il valore con il **Tasto Gradi**. Scorrendo i valori di ON1 scorreranno anche i valori di OFF1, questo per evitare di impostare un orario di spegnimento antecedente all'orario di accensione. Una volta confermato, il selettore si sposta nel riquadro dei minuti di ON1. Premendo i **Tasti di Scorrimento** è possibile impostare i minuti della prima accensione. Confermare premendo il **Tasto Gradi**.
- 4) Premere ora i **Tasti di Scorrimento** per scegliere l'ora del giorno in cui si vuole far spegnere automaticamente l'apparecchio (OFF1). Impostata l'ora si conferma il valore con il **Tasto Gradi**. Una volta confermato, il selettore si sposta nel riquadro dei minuti di OFF1. Premendo i **Tasti di Scorrimento** è possibile impostare i minuti del primo spegnimento. Confermare premendo il **Tasto Gradi**.

È stato così programmato il primo ciclo di accensione e spegnimento della giornata prescelta.

La schermata che compare sarà la seguente:



A questo punto se non si desidera effettuare un'ulteriore programmazione per la giornata seguire il punto 5-A.

Se invece si vuole programmare un secondo ciclo di accensione e spegnimento per la giornata seguire il punto 5-B.

- 5-A) Premere il **Tasto Menù** per uscire dalla schermata e poter quindi effettuare le programmazioni orarie per gli altri giorni della settimana. In questo caso ripetere le indicazioni a partire dal punto 2 del presente paragrafo.

- 5-B) Premere i **Tasti di Scorrimento** per scegliere l'ora del giorno in cui si vuole far accendere automaticamente l'apparecchio per la seconda volta (ON2). L'orario di partenza sarà quello impostato precedentemente su OFF1, questo per evitare di impostare una seconda accensione antecedente all'orario del precedente spegnimento. Impostata l'ora si conferma il valore con il **Tasto Gradi**. Scorrendo i valori di ON2 scorreranno anche i valori di OFF2, questo per evitare di impostare un orario di spegnimento antecedente all'orario di accensione.

Una volta confermato, il selettore si sposta nel riquadro dei minuti di ON2. Premendo i **Tasti di Scorrimento** è possibile impostare i minuti della seconda accensione. Confermare premendo il **Tasto Gradi**.

Premere ora i **Tasti di Scorrimento** per scegliere l'ora del giorno scelto in cui si vuole far spegnere automaticamente l'apparecchio (OFF2). Impostata l'ora si conferma il valore con il **Tasto Gradi**.

Una volta confermato, il selettore si sposta nel riquadro dei minuti di OFF2. Premendo i **Tasti di Scorrimento** è possibile impostare i minuti del secondo spegnimento. Confermare premendo il **Tasto Gradi**

E' stato così programmato il secondo ciclo di accensione e spegnimento della giornata prescelta.

La schermata che compare sarà la seguente:



A questo punto se non si desidera effettuare un'ulteriore programmazione per la giornata seguire il punto 6-A.

Se invece si vuole programmare un terzo ciclo di accensione e spegnimento per la giornata seguire il punto 6-B.

- 6-A) Premere il **Tasto Menù** per uscire dalla schermata e poter quindi effettuare le programmazioni orarie per gli altri giorni della settimana. In questo caso ripetere le indicazioni a partire dal punto 2 del presente paragrafo.

- 6-B) Premere i **Tasti di Scorrimento** per scegliere l'ora del giorno in cui si vuole far accendere automaticamente l'apparecchio per la terza volta (ON3). L'orario di partenza sarà quello impostato precedentemente su OFF2, questo per evitare di impostare una terza accensione antecedente all'orario del precedente spegnimento. Impostata l'ora si conferma il valore scelto con il **Tasto Gradi**. Scorrendo i valori di ON3 scorreranno anche i valori di OFF3, questo per evitare di impostare un orario di spegnimento antecedente dell'orario di accensione.

Una volta confermato, il selettore si sposta nel riquadro dei minuti di ON3. Premendo i **Tasti di Scorrimento** è possibile impostare i minuti della terza accensione. Confermare premendo il **Tasto Gradi**.

Premere ora i **Tasti di Scorrimento** per scegliere l'ora del giorno in cui si vuole far spegnere automaticamente l'apparecchio (OFF3). Impostata l'ora si conferma il valore con il **Tasto Gradi**.

Una volta confermato, il selettore si sposta nel riquadro dei minuti di OFF3. Premendo i **Tasti di Scorrimento** è possibile impostare i minuti del terzo spegnimento. Confermare premendo il **Tasto Gradi**.

È stato così programmato il terzo ed ultimo ciclo di accensione e spegnimento della giornata prescelta.

Se invece si volessero copiare alla pari tutte le programmazioni di accensione e spegnimento effettuate in un determinato giorno in quello successivo è sufficiente premere il **Tasto Fiamma**.

Per esempio: se voglio copiare tutte le programmazioni effettuate nel giorno di Lunedì sul Martedì avrò la seguente schermata:



Premendo un'altra volta il **Tasto Fiamma** copio tutte le programmazioni di Martedì sul Mercoledì. La schermata visualizzata sarà la seguente:



Utilizzando la stessa logica possiamo copiare la programmazione nei giorni successivi.

7) Per concludere le operazioni di programmazione è sufficiente premere il **Tasto Menù** più volte per uscire dalla finestra, finché non si visualizza la schermata iniziale



**ATTENZIONE: L'apparecchio ignora ogni comando di ON o di OFF programmato se il valore impostato è 00:00.** Qualora non si volesse quindi utilizzare un orario di accensione o di spegnimento, è sufficiente impostare il valore dell'orario a **00:00**. L'apparecchio ignora ogni comando di ON o di OFF se viene programmato un orario di spegnimento uguale o antecedente all'orario di accensione.



**ATTENZIONE:**

In caso di accensioni programmate accertarsi sempre che il braciere sia pulito: la non pulizia del braciere può diminuire e/o compromettere la durata della candelletta di accensione perché sottoposta ad elevata temperatura a causa del suo mancato raffreddamento. Si consiglia di effettuare cicli di accensione e spegnimento non inferiori a due ore, questo per il risparmio energetico e per il corretto funzionamento dell'apparecchio.

Abilitazione delle programmazioni:

Tornati nella schermata iniziale, per abilitare l'apparecchio ad eseguire le programmazioni di accensione e spegnimento impostate dobbiamo premere il **Tasto Orologio**.

Sul display nella schermata principale comparirà la figura di un orologio:



La programmazione oraria è ora abilitata.



**Quando la programmazione risulta essere abilitata (sul display è visibile la figura di un orologio) non sarà possibile utilizzare l'eventuale cronotermostato aggiuntivo (vedi par. 7.2). L'apparecchio seguirà in modo esclusivo gli orari impostati di ON e di OFF della programmazione. Nessuna richiesta di calore da parte dell'impianto, dell'eventuale accumulatore o dell'eventuale bollitore per l'acqua calda sanitaria sarà presa in considerazione dall'apparecchio al di fuori dell'intervallo orario programmato.**

Disabilitazione delle programmazioni:

Per disabilitare l'apparecchio ad eseguire le programmazioni di accensione e spegnimento impostate premere nuovamente il **Tasto Orologio**.

Sul display non sarà più visibile la figura dell'orologio. Questa operazione inibisce la programmazione settimanale stabilita ma non cancella né resetta gli orari impostati dall'utente.

Reset delle programmazioni:

È possibile inoltre resettare, in altre parole cancellare, tutte le programmazioni inserite tenendo premuto nella schermata iniziale il **Tasto Orologio** per circa cinque secondi.

Nel display compare momentaneamente la scritta **CLEAR TIMERS**.



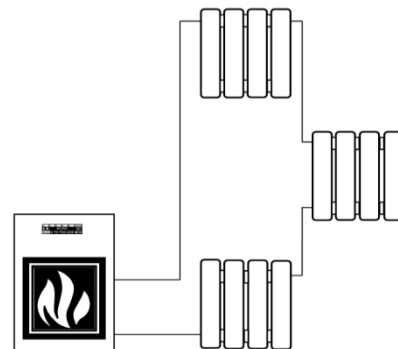
Non rilasciare il tasto finché non comparirà la scritta CLEARED. Solo la comparsa della scritta CLEARED sta ad indicare l'avvenuta cancellazione di tutte le programmazioni precedentemente inserite. Con la programmazione attiva il regime di funzionamento all'accensione, ovvero potenza di combustione, sarà il medesimo regime impostato prima dell'ultimo spegnimento dell'apparecchio: questo solo se lo spegnimento è avvenuto attraverso la programmazione e non attraverso un intervento manuale. Lo spegnimento manuale può essere effettuato esclusivamente con la programmazione disabilitata. Se dopo uno spegnimento manuale, si riabilita la programmazione, alla successiva riaccensione oraria l'apparecchio si posizionerà alla 1° potenza di combustione.

### Quando è importante utilizzare la funzione CHRONO?

In impianti configurati come lo schema qui a lato, dove l'apparecchio è collegato direttamente all'impianto, senza l'utilizzo di cronotermostati esterni. In questo caso si rende necessario effettuare le programmazioni orarie per evitare che l'apparecchio sia sollecitato da accensioni e spegnimenti incontrollati. Consigliamo inoltre l'utilizzo del generatore in modalità AUTO per attivare la modulazione automatica in base alla temperatura obiettivo impostata.

Se l'abitazione è dotata di valvole di zona, con questo tipo di installazione, viene reso obbligatorio escludere le stesse, posizionandole in totale apertura.

Deve essere sempre garantita la dissipazione di calore almeno pari o superiore alla potenza minima resa all'acqua dell'apparecchio.



### 6.5 LEVEL: IMPOSTAZIONE DEI LIVELLI DI FUNZIONAMENTO

L'apparecchio deve essere alimentato e l'interruttore generale 0/I, deve essere in posizione "I".

Il vostro apparecchio nasce con un programma ottimale che privilegia il rendimento di combustione, tale programma è denominato **LEVEL 1**.

Tuttavia nel caso si utilizzasse del pellet con residuo di combustione nel braciere superiore alla norma è possibile selezionare:

**LEVEL 2** è un programma di funzionamento che accelera la velocità dell'aspiratore fumi proporzionalmente a tutte le potenze di combustione. Tale livello deve essere impostato quando l'utente nota una fiamma debole, alta e di tonalità molto scura. Attenzione: tale modifica non autorizza l'utilizzo di pellet non a norma, o la mancanza di depressione alla canna fumaria.

Nel caso invece si utilizzasse del pellet poco pressato, è possibile selezionare:

**LEVEL 0:** è un programma di funzionamento che decelera la velocità dell'aspiratore fumi nei casi in cui si utilizza un pellet poco pressato e/o in presenza di canne fumarie con depressioni molto elevate maggiori di 2 mm di colonna d'acqua (20 Pascal).

Il valore di consumo di pellet rimane invariato indipendentemente dalla scelta fra i vari livelli di funzionamento. Queste variazioni andranno a modificare la rotazione dell'aspiratore fumi solo nella fase di WORK (Vedi Par. 6.10), tutte le altre fasi non subiranno alcuna variazione.

È possibile selezionare il Level desiderato agendo come segue:

- 1) Premere velocemente tre volte il **Tasto Menù** e comparirà la seguente finestra:



Dopo qualche istante nel display apparirà la seguente schermata:



- 2) Per variare il livello di funzionamento, tenere premuto un **Tasto di Scorrimento** e contemporaneamente premere l'altro **Tasto di Scorrimento**.

Per impostare il Level desiderato è sufficiente premere il **Tasto Menù** più volte, finché non si visualizza la schermata iniziale.



La selezione del livello può essere effettuata in regime di **OFF** oppure ad apparecchio acceso. Se la variazione verrà effettuata durante il funzionamento si noterà visivamente la variazione di fiamma. È obbligatorio prestare particolare attenzione nella scelta del ciclo di funzionamento più idoneo alla vostra installazione. Dopo la selezione del ciclo di funzionamento è obbligatorio la pulizia accurata del braciere.

## 6.6 THERMOCONTROL: GESTIONE DI UN ACCUMULO

L'apparecchio deve essere alimentato e l'interruttore generale 0/I, deve essere in posizione "I".

Questa funzione permette di gestire la temperatura di lavoro di un accumulo a stratificazione attraverso l'utilizzo di due sonde PT 100 (optional) da collegare nell'apposita morsettiera della scheda elettronica.

**ATTENZIONE:** Se una o entrambe le sonde opzionali non sono collegate all'apparecchio o sono interrotte, non sarà possibile visualizzare e quindi attivare la funzione THERMOCONTROL.

Con l'attivazione di questa funzione l'apparecchio gestirà automaticamente accensioni e spegnimenti in base alle temperature di intervento impostate dall'utente.

**L'accumulo deve avere una capacità adeguata. Si consiglia una capacità da un minimo di 20 dm<sup>3</sup> ad un massimo di 50 dm<sup>3</sup> per ogni kW di potenza massima fornita all'acqua dall'apparecchio.**

È possibile attivare la funzione THERMOCONTROL agendo come segue:

- 1) Premere velocemente il **Tasto Menù** finché non compare la seguente finestra:



Dopo qualche istante nel display apparirà la seguente schermata:



- 2) Premere uno dei due **Tasti di Scorrimento** e apparirà la seguente schermata (Selezionare ON per attivare).



- 3) Confermare la scelta premendo il **Tasto Gradi** e apparirà la seguente schermata:



- 4) Premendo i **Tasti di Scorrimento** imposto la temperatura di intervento della Sonda S2. La Sonda S2 va collocata nella parte alta dell'accumulo e comanda all'apparecchio di eseguire l'accensione in quanto si sta esaurendo la disponibilità di calore all'interno dello stesso. Il range di regolazione va da 40°C a 65°C.

- 5) Confermare la scelta premendo il **Tasto Gradi** e apparirà la seguente schermata.



- 6) Premendo i **Tasti di Scorrimento** imposto la temperatura di intervento della Sonda S1. La Sonda S1 va collocata nella parte bassa dell'accumulo e comanda all'apparecchio di eseguire lo spegnimento in quanto l'accumulo è soddisfatto. Il range di regolazione va da 60°C a 70°C.

La temperatura impostabile sarà sempre comunque maggiore di almeno 4°C rispetto alla temperatura impostata di S2.

- 7) Confermare la scelta premendo il **Tasto Gradi** e successivamente premere il **Tasto Menù** più volte per uscire dalla finestra, finché non si visualizza la schermata iniziale

Sul display compare ora lo stato di funzionamento dell'apparecchio.

Per **disattivare** la funzione THERMOCONTROL è sufficiente rieseguire le operazioni 1 e 2, selezionando stavolta il comando OFF. La funzione verrà immediatamente disabilitata.



**ATTENZIONE:** è consigliabile impostare le temperature di intervento della sonda S1 e S2 come indicato negli schemi idraulici del presente manuale. Attenzione particolare deve essere posta al numero di cicli di accensione e spegnimento a cui l'apparecchio verrà sottoposto con tale funzione. Si consiglia di non superare i tre cicli di accensione e spegnimento. Nel caso le accensioni siano frequenti e ripetute può accadere che il generatore non si accenda visualizzando il messaggio di errore: "Failed start – Clean burner". La visualizzazione di questo messaggio non è riconducibile ad una difettosità del prodotto ma ad una necessaria pulizia del braciere come evidenziato nel capitolo di questo manuale alla voce: "Anomalie – Possibili Cause – Rimedi".



**ATTENZIONE:** impostando THERMOCONTROL ON l'apparecchio si accende e si spegne esclusivamente in modo autonomo in funzione delle temperature impostate delle sonde S1 e S2.



**ATTENZIONE:** Se la programmazione oraria risulta essere abilitata (sul display è visibile la figura di un orologio) l'apparecchio seguirà in modo esclusivo gli orari impostati di ON e di OFF. Nessuna richiesta di calore da parte dell'accumulo verrà presa in considerazione dall'apparecchio al di fuori dell'intervallo orario programmato e sul display comparirà la scritta WAIT TIME o NO PROGRAM.



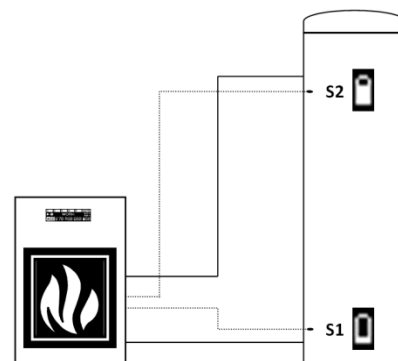
**ATTENZIONE:** Se all'apparecchio è collegato un eventuale cronotermostato esterno, l'apparecchio lo seguirà in modo esclusivo. Nessuna richiesta di calore da parte dell'accumulo verrà presa in considerazione dall'apparecchio se il cronotermostato esterno non dispone il consenso e sul display comparirà la scritta WAIT TIME.

Impostando **THERMOCONTROL ON**, quando l'accumulo è in chiamata di calore sul display verranno visualizzate le temperature rilevate dalle sonde S1 e S2 e la scritta PUF.

Quando è importante utilizzare la funzione THERMOCONTROL?

In impianti configurati come lo schema qui a lato, dove l'apparecchio è collegato direttamente ad un puffer a stratificazione.

Utilizzando tale funzione il generatore si accende in modo automatico quando il puffer sta esaurendo il calore per poi spegnersi quando è soddisfatto. L'utilizzo di un accumulo correttamente dimensionato permette anche la produzione di calore a bassa temperatura, come per esempio per gli impianti di riscaldamento a pavimento, che altrimenti non potrebbero essere gestiti da un apparecchio ad alta temperatura a biomassa.



## 6.7 ACS SUMMER: ATTIVAZIONE DEL CONTROLLO DEL BOLLITORE DA UN COMANDO CRONO

L'apparecchio deve essere alimentato e l'interruttore generale 0/I, deve essere in posizione "I".

Questa funzione permette di gestire la temperatura di lavoro di un bollitore per la produzione di acqua calda sanitaria (ACS) attraverso l'utilizzo di una sonda PT 100 (optional) da collegare nell'apposita morsettiera della scheda elettronica (vedi Par. 11).

**ATTENZIONE:** Se la sonda opzionale non è collegata all'apparecchio o è interrotta, non sarà possibile visualizzare e quindi attivare tale funzione.

Con l'attivazione di questa funzione l'apparecchio gestirà automaticamente accensioni e spegnimenti in base alla temperatura impostata del bollitore, ignorando le richieste di calore da parte dell'impianto o dell'eventuale accumulo. Questa funzione è particolarmente utile d'estate quando si ha la necessità della sola produzione di acqua calda sanitaria senza dover rifornire l'impianto di riscaldamento.

L'apparecchio con l'attivazione di tale funzione lavora esclusivamente a potenza automatica (Vedi Par. 6.10.3).

È possibile attivare la funzione ACS SUMMER agendo come segue:

- 1) Premere velocemente il **Tasto Menù** finché non compare la seguente finestra:



Dopo qualche istante nel display apparirà la seguente schermata:



- 2) Premere uno dei due **Tasti di Scorrimento** e apparirà la seguente schermata (Selezionare ON per attivare):



- 3) Confermare la scelta premendo il **Tasto Gradi** e appare la seguente schermata:



- 4) Premendo i **Tasti di Scorrimento** imposto la temperatura minima di intervento della sonda. La sonda va collocata nella parte centrale del bollitore e comanda all'apparecchio di eseguire l'accensione in quanto il bollitore sta esaurendo la disponibilità di calore. Il range di regolazione va da 45°C a 65°C.

- 5) Confermare la scelta premendo il **Tasto Gradi** e apparirà la seguente schermata.



- 6) Premendo i **Tasti di Scorrimento** imposto la temperatura massima di intervento della sonda. La sonda comanda all'apparecchio di eseguire lo spegnimento in quanto il bollitore è soddisfatto. Il range di regolazione va da 49°C a 75°C. La temperatura impostabile sarà sempre comunque maggiore di almeno 4°C rispetto alla temperatura impostata di ACS T.MIN.

**PIDRA 14 – PIDRA 18 EVO – PIDRA 21**

- 7) Confermare la scelta premendo il **Tasto Menù**.
- 8) Questa funzione prevede vengano necessariamente stabilite delle fasce orarie giornaliere all'interno delle quali l'apparecchio deve gestire il bollitore. Apparirà quindi la finestra Chrono per la programmazione degli orari settimanali di gestione del bollitore:



**ATTENZIONE:** Se all'apparecchio è collegato ad un eventuale cronotermostato esterno, non si deve programmare alcuna fascia oraria di funzionamento in quanto l'apparecchio seguirà i cicli impostati nello stesso cronotermostato esterno. Sarà quindi sufficiente premere il **Tasto Menù** più volte per uscire dalla finestra, finché non si visualizza la schermata iniziale.

Dopo qualche istante nel display apparirà la seguente schermata:



- 9) Per effettuare le programmazioni giornaliere ripetere tutte le istruzioni partendo dal punto 2 del paragrafo 6.
- 10) Per concludere le operazioni di programmazione è sufficiente premere il **Tasto Menù** più volte per uscire dalla finestra, finché non si visualizza la schermata iniziale.

Sul display compare ora lo stato di funzionamento dell'apparecchio, sarà presente la figura della doccia e a fianco la temperatura rilevata dalla sonda.

Per **disattivare** la funzione ACS SUMMER è sufficiente rieseguire le operazioni 1 e 2 del presente paragrafo, selezionando stavolta il comando OFF. La funzione verrà immediatamente disabilitata.

**ATTENZIONE:** Se la sonda opzionale non è collegata all'apparecchio o è interrotta, non sarà possibile attivare tale funzione.



**ATTENZIONE** Il bollitore deve avere almeno una capacità di 300 litri. Particolare deve essere posta al numero di cicli di accensione e spegnimento a cui l'apparecchio verrà sottoposto con tale funzione. Si consiglia di non superare i tre cicli di accensione e spegnimento.



**ATTENZIONE:** Se la programmazione oraria risulta essere abilitata (sul display è visibile la figura di un orologio) l'apparecchio seguirà in modo esclusivo gli orari impostati di ON e di OFF. Nessuna richiesta di calore da parte del bollitore verrà presa in considerazione dall'apparecchio al di fuori dell'intervallo orario programmato e sul display comparirà la scritta WAIT TIME o NO PROGRAM.



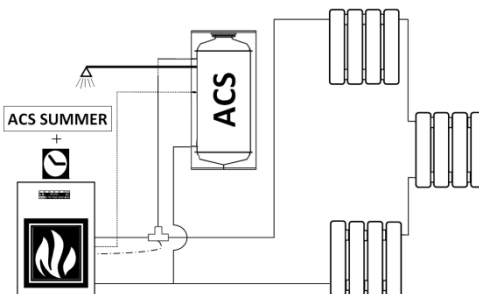
**ATTENZIONE:** Se all'apparecchio è collegato un eventuale cronotermostato esterno, l'apparecchio lo seguirà in modo esclusivo. Nessuna richiesta di calore da parte dell'accumulo verrà presa in considerazione dall'apparecchio se il cronotermostato esterno non dispone il consenso e sul display comparirà la scritta WAIT TIME.



**ATTENZIONE:** impostando ACS SUMMER l'apparecchio si accende e si spegne esclusivamente in modo autonomo in funzione della temperatura rilevata e impostata del bollitore.

**Quando è importante utilizzare la funzione ACS SUMMER?**

In impianti configurati come lo schema qui a lato, dove l'apparecchio è collegato ad un bollitore per l'acqua calda sanitaria e all'impianto. Utilizzando tale funzione il generatore si accende in modo automatico quando il bollitore sta esaurendo il calore e solamente nelle fasce orarie programmate. Una volta soddisfatto il bollitore, l'apparecchio non rifornisce l'impianto e si posiziona in OFF.



**6.8 T.AMBIENT: GESTIONE DELLA TEMPERATURA AMBIENTE**

L'apparecchio deve essere alimentato e l'interruttore generale 0/I, deve essere in posizione "I".

Questa funzione permette di gestire, attraverso l'utilizzo una sonda PT 100 (optional) da collegare nei pin 1 e 2 della morsettiera CN5 della scheda elettronica, la temperatura dell'ambiente dove la sonda verrà collocata.

**ATTENZIONE:** Se la sonda opzionale non è collegata all'apparecchio o è interrotta, non sarà possibile visualizzare e quindi attivare la funzione T.AMBIENT.

Con l'attivazione di questa funzione l'apparecchio gestirà automaticamente accensioni e spegnimenti in base alla temperatura impostata dall'utente.

E' possibile attivare la funzione **TAMBIENT** agendo come segue:

1) Premere velocemente il **Tasto Menù** finché non compare la seguente finestra:



Dopo qualche istante nel display apparirà la seguente schermata:



2) Premere uno dei due **Tasti di Scorrimento** e apparirà la seguente schermata (Selezionare ON per attivare):



3) Premere il **Tasto Menù** più volte, per confermare e uscire dalla finestra, finché non si visualizza la schermata iniziale.

Impostando **TAMBIENT ON** durante le fasi di funzionamento sul display sarà presente la figura di una casetta con al fianco la temperatura rilevata dalla sonda, verrà inoltre visualizzata sull'angolo destro del display la figura di un termometro e al suo fianco verrà visualizzata la temperatura ambiente obiettivo, come raffigurato nella seguente schermata:



E' possibile variare in qualsiasi momento dalla schermata iniziale la temperatura ambiente obiettivo premendo i **Tasti di scorrimento**.

Per **disattivare** la funzione **TAMBIENT** è sufficiente rieseguire le operazioni 1 e 2 di questo paragrafo, selezionando stavolta il comando OFF. La funzione verrà immediatamente disabilitata.



**ATTENZIONE:** Se la sonda non è collegata all'apparecchio o è interrotta, non sarà possibile attivare tale funzione. Particolare attenzione deve essere posta al numero di cicli di accensione e spegnimento a cui l'apparecchio verrà sottoposto con tale funzione. Si consiglia di non superare i tre cicli di accensione e spegnimento. Nel caso le accensioni siano frequenti e ripetute, può accadere che il generatore non si accenda visualizzando il messaggio di errore: "Failed start – Clean burner". La visualizzazione di questo messaggio non è riconducibile ad una difettosità del prodotto ma ad una necessaria pulizia del braciere come evidenziato nel capitolo di questo manuale alla voce: "Anomalie – Possibili Cause – Rimedi".



**ATTENZIONE:** Se la programmazione oraria risulta essere abilitata (sul display è visibile la figura di un orologio) l'apparecchio seguirà in modo esclusivo gli orari impostati di ON e di OFF. Nessuna richiesta di calore da parte dell'ambiente verrà presa in considerazione dall'apparecchio al di fuori dell'intervallo orario programmato e sul display comparirà la scritta WAIT TIME o NO PROGRAM.



**ATTENZIONE:** Se all'apparecchio è collegato un eventuale cronotermostato esterno, l'apparecchio lo seguirà in modo esclusivo. Nessuna richiesta di calore da parte dell'ambiente verrà presa in considerazione dall'apparecchio se il cronotermostato esterno non dispone il consenso e sul display comparirà la scritta WAIT TIME.



**ATTENZIONE:** L'apparecchio gestisce la sonda ambiente con isteresi di 2°C, quindi se l'utente imposta come temperatura obiettivo ad esempio a 22°C l'apparecchio al raggiungimento di tale temperatura porta la propria potenza al minimo, per spegnersi quando la temperatura è di 24°C. Si riaccenderà solamente quando la stessa temperatura scenderà a 20°C alla potenza precedentemente stabilita dall'utente.

**ATTENZIONE:** Non collocare la sonda ambiente vicino a possibili fonti di calore o di raffreddamento che possono in qualsiasi momento influire sul rilevamento della temperatura da parte della sonda.

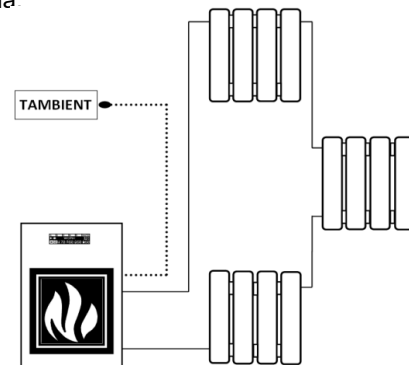
#### Quando è importante utilizzare la funzione **TAMBIENT**?

In impianti configurati come lo schema qui a lato, dove l'apparecchio è collegato direttamente all'impianto.

In questo caso la sonda ambiente comanderà all'apparecchio accensioni e spegnimenti in base alla temperatura impostata.

Se l'abitazione è dotata di valvole di zona, con questo tipo di installazione, viene reso obbligatorio escludere le stesse, posizionandole in totale apertura.

Deve quindi essere sempre garantita la dissipazione di calore almeno pari o superiore alla potenza minima resa all'acqua dell'apparecchio.



**PIDRA 14 – PIDRA 18 EVO – PIDRA 21**

**6.9 THERMO ACS: GESTIONE DI UN BOLLITORE CONFIGURATO IN UN IMPIANTO**

L'apparecchio deve essere alimentato e l'interruttore generale in posizione [I].

Questa funzione permette di gestire la temperatura di lavoro di un bollitore per la produzione di acqua calda sanitaria (ACS) attraverso l'utilizzo di una sonda PT 100 (optional) da collegare nell'apposita morsettiera (vedi Par. 11).

Con l'attivazione di questa funzione l'apparecchio gestirà automaticamente il comando della valvola deviatrice per dare la priorità all'acqua calda sanitaria. Una volta soddisfatto il bollitore, l'apparecchio commuta la valvola deviatrice verso l'impianto o verso l'eventuale accumulo se questi richiedono calore.

**ATTENZIONE:** Se la sonda opzionale non è collegata all'apparecchio o è interrotta, non sarà possibile visualizzare e quindi attivare la funzione THERMO ACS.

E' possibile attivare la funzione THERMO ACS agendo come segue:

- 1) Premere velocemente il **Tasto Menù** finché non compare la seguente finestra:



Dopo qualche istante nel display apparirà la seguente schermata:



- 2) Premere uno dei due **Tasti di Scorrimento** e apparirà la seguente schermata (Selezionare ON per attivare):



- 3) Confermare la scelta premendo il **Tasto Gradi** e apparirà la seguente schermata:



- 4) Premendo i **Tasti di Scorrimento** si imposta la temperatura minima di intervento della sonda. La sonda va collocata nella parte centrale del bollitore e comanda all'apparecchio di eseguire l'accensione se questo è spento. Se invece l'apparecchio è in funzione, comanda la valvola deviatrice in quanto si sta esaurendo la disponibilità di calore all'interno dello stesso. Il range di regolazione va da 45°C a 65°C.

- 5) Confermare la scelta premendo il **Tasto Gradi** e apparirà la seguente schermata.



- 6) Premendo i **Tasti di Scorrimento** imposto la temperatura massima di intervento della sonda. La sonda comanda all'apparecchio di spegnersi se questo è acceso, se invece l'apparecchio è in funzione, comanda la deviatrice in quanto il bollitore è soddisfatto. Il range di regolazione va da 49°C a 75°C.

Attenzione: la temperatura massima sarà sempre maggiore di almeno 4°C rispetto alla temperatura minima impostata.

- 7) Confermare la scelta premendo il Tasto Gradi e successivamente il Tasto Menù.

Sul display compare ora lo stato di funzionamento dell'apparecchio.

Per **disattivare** la funzione THERMO ACS è sufficiente rieseguire le operazioni 1 e 2, selezionando il comando OFF. La funzione verrà immediatamente disabilitata.

L'apparecchio con l'attivazione di tale funzione lavora a potenza automatica quando il bollitore per l'acqua calda sanitaria è in chiamata di calore, si riporta poi alla potenza scelta dall'utente quando il bollitore risulterà soddisfatto.

**ATTENZIONE:** Il bollitore deve avere almeno una capacità di 300 litri.

Se la sonda non è collegata all'apparecchio o è interrotta, non sarà possibile attivare tale funzione.

Particolare attenzione deve essere posta al numero di cicli di accensione e spegnimento a cui l'apparecchio verrà sottoposto con tale funzione. **Si consiglia di non superare i tre cicli di accensione e spegnimento.** Nel caso le accensioni siano frequenti e ripetute, può accadere che il generatore non si accenda visualizzando il messaggio di errore: "Failed start – Clean burner" (Ved. Par. 10). La visualizzazione di questo messaggio non è riconducibile ad una difettosità del prodotto ma ad una necessaria pulizia del braciere come evidenziato nel capitolo di questo manuale alla voce: "Anomalie – Possibili Cause – Rimedi".



**ATTENZIONE:** Se la programmazione oraria risulta essere abilitata (sul display è visibile la figura di un orologio) l'apparecchio seguirà in modo esclusivo gli orari impostati di ON e di OFF. Nessuna richiesta di calore da parte del bollitore o dell'impianto verrà presa in considerazione dall'apparecchio al di fuori dell'intervallo orario programmato e sul display comparirà la scritta WAIT TIME o NO PROGRAM.



**ATTENZIONE:** Se all'apparecchio è collegato un eventuale cronotermostato esterno, l'apparecchio lo seguirà in modo esclusivo. Nessuna richiesta di calore da parte del bollitore o dell'impianto verrà presa in considerazione dall'apparecchio se il cronotermostato esterno non dispone il consenso e sul display comparirà la scritta WAIT TIME.

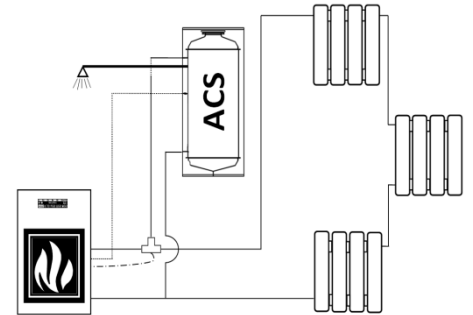
Impostando **ACS ON** durante le fasi di funzionamento sul display sarà presente la figura della doccia e verrà visualizzata la temperatura rilevata dalla sonda. La figura della doccia lampeggerà se il bollitore è in chiamata di calore, resterà fissa se invece il bollitore sarà soddisfatto.

#### Quando è importante utilizzare la funzione THERMO ACS?

In impianti configurati come lo schema qui a lato, dove l'apparecchio è collegato ad un bollitore per l'acqua calda sanitaria e all'impianto.

Utilizzando tale funzione il generatore si accende in modo automatico quando il bollitore sta esaurendo il calore. Una volta soddisfatto il bollitore, l'apparecchio commuta la valvola a tre vie allo scopo di fornire di calore l'impianto.

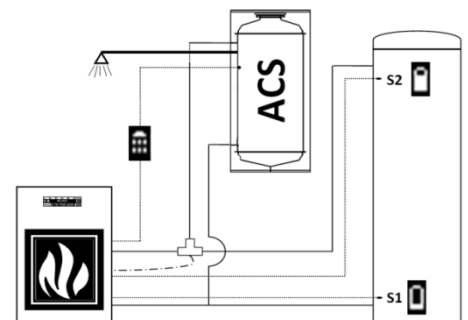
Consigliamo l'installazione di un cronotermostato per evitare che l'apparecchio sia sollecitato da accensioni e spegnimenti incontrollati.



#### Quando è importante utilizzare la funzione THERMO ACS e contemporaneamente la funzione THERMOCONTROL?

Nel caso di impianti configurati come lo schema qui a lato in cui l'apparecchio è installato in un impianto con la presenza sia di un bollitore sia di un accumulo.

Attivare la funzione THERMOCONTROL per la gestione dell'accumulo e la funzione THERMO ACS per la gestione del bollitore. Con questa logica l'apparecchio gestisce accensioni e spegnimenti in modo automatico a seconda della richiesta di calore sia dell'accumulo sia del bollitore. La precedenza viene sempre affidata al bollitore, una volta soddisfatto, l'apparecchio commuta la valvola a tre vie e devia il calore all'accumulo finché lo stesso non sarà soddisfatto per poi mettersi in OFF.

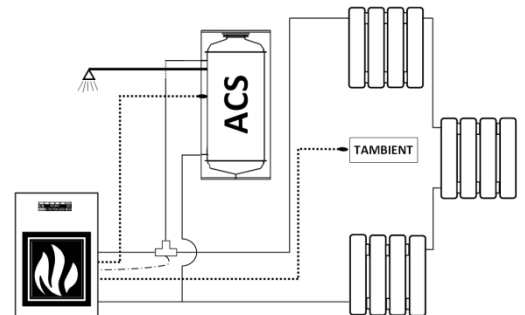


#### Quando è importante utilizzare la funzione THERMO ACS e contemporaneamente la funzione AMBIENT?

In impianti configurati come lo schema qui a lato, dove l'apparecchio è collegato ad un bollitore per l'acqua calda sanitaria e all'impianto.

Utilizzando tale funzione il generatore si accende in modo automatico quando il bollitore sta esaurendo il calore.

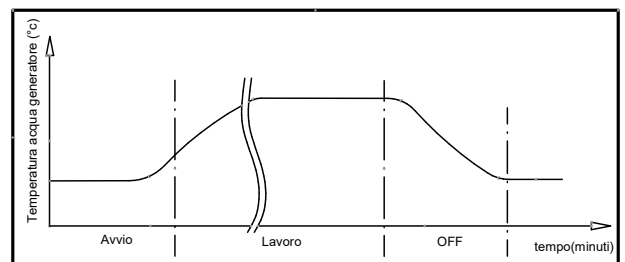
Una volta soddisfatto il bollitore, l'apparecchio dà il consenso a commutare la valvola a tre vie per andare a rifornire di calore l'impianto. Quando la temperatura ambiente sarà soddisfatta l'apparecchio si posiziona in OFF, in attesa della successiva richiesta di calore da parte del bollitore o dell'ambiente.



## 6.10 FUNZIONAMENTO DEL GENERATORE

### 6.10.1 DESCRIZIONE DELLE FASI DI FUNZIONAMENTO

**START:** ha durata di circa 20 minuti, durante questa fase l'apparecchio è programmato per effettuare l'accensione della fiamma, l'apparecchio non accetterà variazioni di potenza al focolare. In caso non venga eseguita l'accensione in modo corretto è da attribuire ai seguenti fattori: pulizia del generatore, scarico fumi particolarmente freddo, sbalzi di alimentazione elettrica, combustibile troppo umido che non rispetta le normative.



**WORK:** la durata dipende dalla predisposizione dell'impianto a ricevere calore. Lo stato di funzionamento del generatore è indicato sul display. Durante tale fase il meccanismo di pulizia del braciere "Pellet Power", cioè la paletta all'interno del braciere, si muove in modo temporizzato.

**OFF:** ha durata di 25 minuti circa. In questa fase si ha lo spegnimento dell'apparecchio fino ad una nuova fase di accensione. Lo scopo è quello di far spegnere le braci del pellet presenti nel bruciatore. Trascorsi alcuni secondi dall'attivazione del ciclo di OFF il meccanismo di pulizia del braciere "Pellet Power", cioè la paletta all'interno del braciere si attiva in modo continuo. Trascorsi circa 25 minuti l'apparecchio si posiziona in stand-by e il meccanismo di pulizia del braciere "Pellet Power" si ferma.



**ATTENZIONE:** Si consiglia di verificare almeno una volta al mese che nella fase di OFF all'interno dell'intervallo di tempo sopra riportato, il meccanismo di pulizia del braciere "Pellet Power" funzioni in modo continuo effettuando così la pulizia del braciere.

**PIDRA 14 – PIDRA 18 EVO – PIDRA 21**

**STOP:** Se la temperatura dell'apparecchio dovesse oltrepassare la soglia di 80°C, si attiva la fase di spegnimento momentaneo identificato con STOP.

**ATTENZIONE:** La fase di STOP permette al generatore di effettuare una nuova fase di START solo al raggiungimento di una temperatura inferiore ai 58°C.

**ATTENZIONE:** La fase di STOP deve essere considerata una fase di pre-allarme di sovratemperatura, non è pertanto da considerarsi una normale fase di funzionamento.

**WAIT ON:** in caso di riaccensione a caldo dove la temperatura dell'acqua risulta essere oltre i 63°C l'apparecchio non si avvia immediatamente, il circolatore sarà comunque attivo. Sul display appare la scritta WAIT ON. Solo al raggiungimento della temperatura di 58°C inizierà una nuova fase di accensione. Sul display comparirà la scritta START.

**SUN OUT:** questa funzione si attiva automaticamente solamente se la funzione THERMOCONTROL è posizionata su ON e se all'accumulo sono collegati dei pannelli solari. Qualora la Sonda S2 rileva una temperatura oltre 80°C e l'apparecchio si trova nello stato di OFF, comparirà la dicitura SUNOUT nel display accompagnata dall'indicatore del circolatore attivo e dall'attivazione dell'aspiratore fumi alla massima potenza.

All'abbassamento della temperatura della sonda S2 sotto i 75°C, la dicitura SUNOUT si disattiva e compare la scritta OFF e contestualmente il circolatore e l'aspiratore fumi si spengono.

Questo garantisce la dissipazione del calore in eccesso immesso dai pannelli solari, situazione che si può creare, in particolare, durante le giornate estive.

**WAIT TIME:** È stata abilitata la programmazione Chrono e l'apparecchio sta attendendo il primo orario di ON programmato per attivarsi, è analoga alla fase di OFF solo che in questa funzione l'apparecchio attende l'orario programmato dall'utente per riattivarsi.

**NO PROGRAM:** È stata abilitata la programmazione Chrono premendo il tasto orologio, ma non è stata effettuata alcuna programmazione valida.

**6.10.2 CAMPO DI REGOLAZIONE**

Il trasferimento di calore avviene secondo principio di anticondensa, ossia attivando il circolatore a 61°C. Attivare il circolatore a una temperatura inferiore potrebbe portare alla formazione di condense acide estremamente dannose ai componenti dell'apparecchio che ne comprometterebbero sensibilmente la durata.

**6.10.3 CICLO DI FUNZIONAMENTO AUTOMATICO**

Nel ciclo automatico l'apparecchio esprime la sua massima flessibilità di funzionamento ottimizzando il consumo di combustibile. Per attivare il ciclo AUTO, selezionare le barre di potenza finché non compare la sesta barretta contenente la scritta **AUTO**.

Durante il ciclo AUTO l'apparecchio autoregola la combustione in funzione della temperatura acqua in caldaia impostata con il **Tasto Gradi**. Il range di regolazione va dai 65°C ai 73°C.



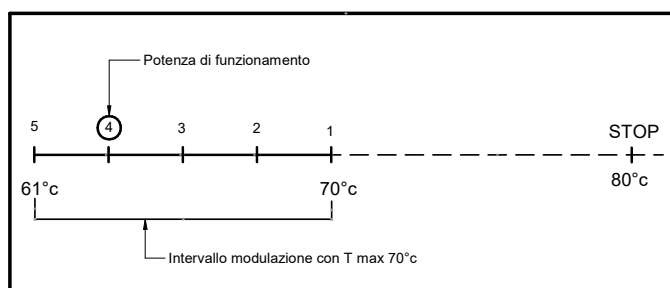
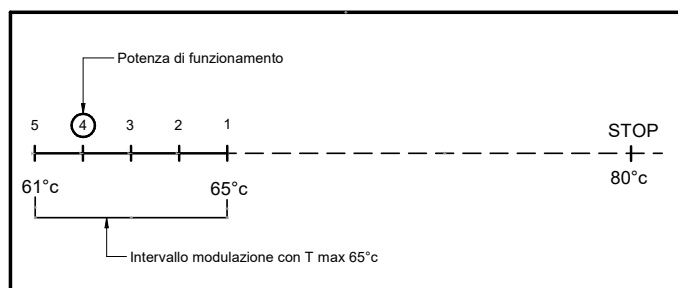
**ATTENZIONE:** È sconsigliato attivare la funzione Auto se nell'apparecchio è attiva la funzione THERMOCONTROL.

Un esempio:

Se la temperatura impostata è, supponiamo di 70°C, i cinque rapporti di potenza saranno automaticamente distribuiti da 61°C a 70°C, in modo che alla temperatura impostata di 70°C l'apparecchio si trovi al minimo della sua potenza.

Se viene aumentato o diminuito il valore di temperatura, tutti i gradini di potenza si ridistribuiranno nella nuova scala di temperatura. Vi consigliamo, quindi, di trovare la temperatura corretta, in modo da ottimizzare al meglio il calore prodotto.

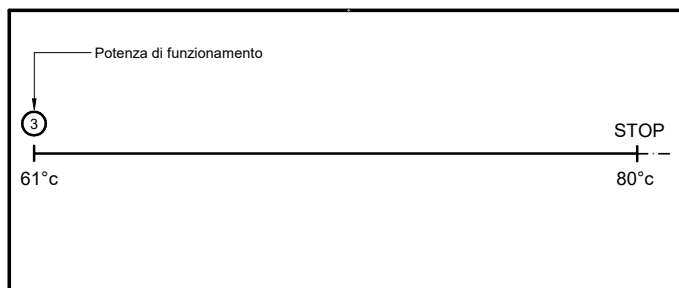
Se si pone il valore a una temperatura elevata, supponiamo 73°C, l'apparecchio cercherà di portarsi a quel livello nel più breve tempo possibile, modulando la potenza man mano che ci si avvicina alla temperatura impostata. Non serve impostare temperature elevate quando le condizioni dell'ambiente non lo richiedono. Il tempo e l'esperienza nell'utilizzo dell'apparecchio vi daranno la possibilità di determinare quali sono i punti di SET POINT di maggiore rendimento. Se la potenza di combustione non sarà assorbita dall'impianto, oltre la temperatura di 80°C, l'apparecchio si spegnerà temporaneamente visualizzando la scritta STOP nel display. La riattivazione avverrà automaticamente al raggiungimento della temperatura di 58°C.



**6.10.4 CICLO FUNZIONAMENTO MANUALE**

Il funzionamento manuale si evidenzia nel display con la visualizzazione delle sole barre di potenza. La potenza espressa in questo ciclo rimane sempre costante indipendentemente dalla potenza assorbita dall'impianto. Resta inteso che il circolatore impianto si attiva sempre a temperature di anticondensa ossia sopra i 61°C.

Nel funzionamento manuale la potenza rimarrà quella impostata fino al raggiungimento della temperatura massima di 80°C, oltre la quale il generatore si spegnerà temporaneamente visualizzando la scritta STOP nel display. La riattivazione avverrà automaticamente al raggiungimento della temperatura di 58°C.

**6.11 ACCENSIONE DELL'APPARECCHIO**

Prima di utilizzare l'apparecchio, controllare che tutti i componenti mobili siano montati correttamente; togliere anche etichette ed eventuali materiali autoadesivi dai vetri per evitare che rimangano tracce permanenti. Accertarsi inoltre che i collegamenti elettrici ed idraulici siano stati fatti a regola d'arte. Verificare inoltre (durante tutte le fasi di funzionamento) che la porta del focolare sia sempre ben chiusa.

Successivamente eseguire le seguenti operazioni:

- Controllare che l'impianto idraulico sia stato realizzato correttamente e abbia un vaso di espansione sufficiente a garantire la massima sicurezza.

Si ricorda che l'espansione si calcola come indicato dalla norma UNI 10412/2. Eventuali danni relativi all'impianto e/o all'apparecchio non saranno considerati in garanzia. La presenza del vaso di espansione nell'apparecchio garantisce protezione dalle dilatazioni termiche subite dall'acqua solo ed esclusivamente da parte della sola caldaia e non dell'impianto.

- Effettuare il riempimento dell'impianto attraverso il rubinetto di carico.
- Alimentare elettricamente l'apparecchio e commutare l'interruttore posto sul retro in posizione "1" (= acceso).
- Durante la fase di reintegro si raccomanda di non eccedere nella pressione dell'apparecchio: pressione max di 1,5 bar.
- La fase di carico dell'acqua deve essere contemporanea all'uscita dell'aria.
- Collegare lo scarico fumi all'apparecchio: raccomandiamo di non usare tubi in alluminio e di utilizzare sempre le guarnizioni di tenuta. Maggiori indicazioni sono riportate al paragrafo dedicato allo scarico dei fumi del presente libretto di uso e manutenzione.
- Inserire il pellet nel serbatoio.
- Premere il **Tasto Fiamma** per iniziare la fase di accensione, sul display comparirà la scritta **START**.
- Controllate nuovamente la pressione dell'impianto dell'apparecchio e all'occorrenza spurgare eventuali bolle d'aria dall'apposita valvola.

Premendo ripetutamente il **Tasto Fiamma** è possibile impostare l'apparecchio in modalità AUTO o manuale, modalità che saranno attivate al termine della fase di accensione.

Premendo il **Tasto Gradi** è invece possibile regolare la temperatura dell'acqua in caldaia che si vuole raggiungere. Nei 20 minuti di accensione qualsiasi livello di potenza termica impostata è ignorata per far fronte a valori di caricamento ed aspirazione corretti e preimpostati dal costruttore. La resistenza elettrica inizierà a riscaldarsi e sul braciere e solo dopo alcuni minuti di funzionamento, inizierà a cadere il primo pellet. Questo accade perché la coclea di caricamento si deve riempire in quanto è completamente vuota. La prima volta che si accenderà l'apparecchio potrà essere necessario eseguire 2 volte la fase di accensione per il motivo sopraesposto: prima di effettuare la seconda accensione svuotare e aspirare il braciere.



**ATTENZIONE:** La fase di accensione (scritta START nel display) dura, circa 20 minuti, durante i quali l'apparecchio ignora tutti i comandi che gli sono trasmessi o impostati. Passato questo periodo di tempo, sul display viene visualizzata la scritta WORK.

Durante la fase di lavoro è possibile regolare la combustione manualmente o in AUTO.



**ATTENZIONE:** Il circolatore impianto entra in funzione solo quando la temperatura in caldaia raggiunge i 61°C.

**ATTENZIONE:** Qualora l'apparecchio non si accenda correttamente verificare la pulizia del braciere e della resistenza elettrica. Molto importante è la pulizia del tubetto dove la resistenza è alloggiata; deve essere libero da incrostazioni e da polvere. Si consiglia di effettuare l'operazione con un aspiracenero efficiente e sempre a freddo.

## 6.12 SPEGNIMENTO DELL'APPARECCHIO

Lo spegnimento dell'apparecchio si attua premendo il **Tasto Fiamma** fino alla scomparsa delle barre di potenza sul display e la comparsa della scritta OFF.



NON disconnettere dalla presa elettrica il generatore per effettuare lo spegnimento. Quest'operazione genera fumo che potrebbe non essere evacuato a causa delle caratteristiche di costruzione del condotto fumario.  
La durata della fase di OFF è di circa 25 minuti.

## 7 – TERMOSTATO AMBIENTE / CRONOTERMOSTATO AGGIUNTIVO (non in dotazione)

Il vostro apparecchio è già predisposto, di tutte le funzioni di programmazione e regolazione della temperatura. È possibile, tuttavia, collegare all'apparecchio un termostato ambiente aggiuntivo oppure un cronotermostato aggiuntivo:

- **Termostato ambiente** aggiuntivo: collegare direttamente i morsetti nella morsettiera in scheda, come indicato nell'immagine sottostante.
- **Cronotermostato – Modem** aggiuntivo collegare direttamente i morsetti nella morsettiera in scheda come indicato nell'immagine sottostante.



**I contatti del termostato ambiente e del cronotermostato modem, sono definiti contatti "puliti" e non devono essere mai alimentati con 230 V. Se si alimenta la scheda a 230 V o a voltaggi comunque inferiori, si danneggia in modo permanente la scheda comando, facendo decadere le condizioni di garanzia.**

Quando il termostato ambiente esterno o il cronotermostato ambiente esterno, collegati alla morsettiera del Cronotermostato Modem, intervengono accendendo il generatore e nel display appare la scritta **EXT**.



Tale operazione deve essere eseguita esclusivamente da personale professionalmente qualificato, abilitato secondo il decreto n° 37 del 22 gennaio 2008 e normative vigenti in materia. Prima di eseguire tale operazione è necessario accertarsi che il cavo di alimentazione sia sconnesso dalla presa di alimentazione.

### 7.1 FUNZIONAMENTO CON TERMOSTATO AMBIENTE AGGIUNTIVO (NON IN DOTAZIONE)

È possibile installare un termostato ambiente aggiuntivo, collegandolo all'interno del vano scheda elettronica, utilizzando i contatti 7 e 8 della morsettiera CN7 come indicato nella figura sottostante. Il contatto è un contatto "pulito", ossia in bassissima tensione. Il principio di funzionamento è il seguente:

- Quando l'ambiente raggiunge la temperatura impostata, il termostato ambiente **chiude** il contatto, l'apparecchio si posiziona alla minima potenza di combustione e sul display lampeggerà la 1° barra di potenza, ogni variazione manuale di potenza sarà inibita.
- Quando la temperatura dell'ambiente si abbassa, il termostato **apre** il contatto e l'apparecchio riprende la sua posizione originaria in termini di potenza termica.



**ATTENZIONE:** I contatti da utilizzare per la connessione al termostato ambiente aggiuntivo devono essere del tipo N.C. ossia **"Normalmente Chiuso"**. Non alimentare i contatti con tensione di rete, ciò causerebbe gravi danni alla scheda comando, non coperti da garanzia.

### 7.2 FUNZIONAMENTO CON CRONOTERMOSTATO AGGIUNTIVO (NON IN DOTAZIONE)

È possibile installare un cronotermostato aggiuntivo, collegandolo all'interno del vano scheda elettronica, attraverso i contatti 9 e 10 della morsettiera CN7 come indicato nella figura sottostante. Utilizzando quest'uscita, alla **chiusura** del contatto del cronotermostato, si avvia il ciclo di START, mentre all'**apertura** dello stesso contatto, si avvia il ciclo di OFF. Quando il cronotermostato è attivo, l'apparecchio non può essere spento manualmente ma solamente dal cronotermostato aggiuntivo.



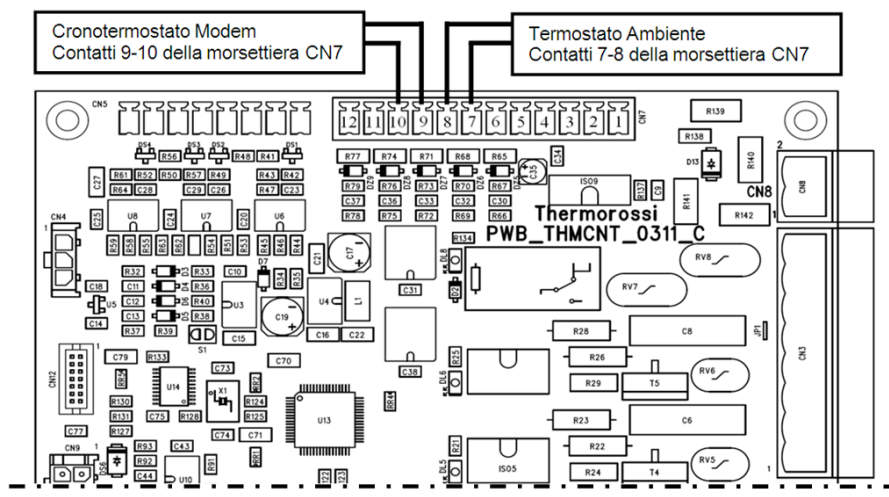
**ATTENZIONE:** Si declina ogni responsabilità di durata della resistenza elettrica nel caso, la stessa, sia sollecitata da troppi cicli di accensione. Si consiglia quindi di regolare in modo opportuno il cronotermostato. Nel caso venga collegato all'apparecchio un cronotermostato esterno non sarà possibile utilizzare la funzione Chrono del pannello.



**ATTENZIONE:** I contatti da usare per la connessione al cronotermostato devono essere del tipo N.O. ossia **"normalmente aperto"**. Non inserire alimentazione diretta a 230 V o voltaggi comunque inferiori poiché, in tal caso, ciò causerebbe gravi danni alla scheda comando, non coperti da garanzia.

**ATTENZIONE:** Nel caso di collegamenti al cronotermostato Thermorossi non sarà responsabile di mancate accensioni, di fuoriuscite di fumo, di rottura del componente di accensione. L'utente deve accertarsi sempre che il braciere sia pulito.

**ATTENZIONE:** Utilizzare il cronotermostato programmando solo orari di accensioni e spegnimento **fino a un massimo di 3 cicli giornalieri**. Il cronotermostato deve avere un'isteresi termica non inferiore a 2°C.



### Quando è importante utilizzare un CROTERMOSTATO?

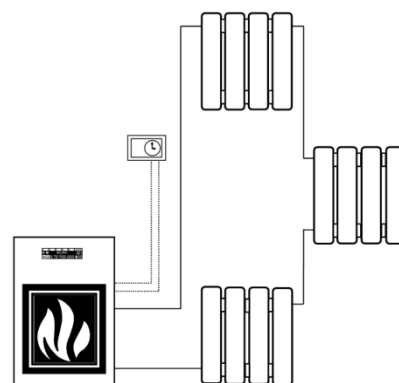
In impianti configurati come lo schema qui a lato, dove l'apparecchio è collegato direttamente all'impianto.

In questo caso il cronotermostato comanderà all'apparecchio accensioni e spegnimenti in base alle fasce orarie programmate o alla temperatura impostata.

Se l'abitazione è dotata di valvole di zona, con questo tipo di installazione, viene reso obbligatorio escludere le stesse, posizionandole in totale apertura.

Deve quindi essere sempre garantita la dissipazione di calore almeno pari o superiore alla potenza minima resa all'acqua dell'apparecchio.

Il cronotermostato deve avere un'isteresi termica non inferiore a 2°C.



## 8 – PULIZIA E MANUTENZIONE

### 8.1 PREMESSA



Prima di ogni intervento, assicurarsi che l'apparecchio sia in OFF e scollegato dalla presa di alimentazione elettrica. Il vostro apparecchio, essendo alimentato a pellet, necessita di regolari operazioni di controllo e pulizia generali. Questo allo scopo di garantire sempre un funzionamento regolare e un rendimento ottimale dell'apparecchio. Nel caso di un prolungato inutilizzo del prodotto, prima del suo avviamento, è obbligo verificare eventuali ostruzioni all'interno del canale fumo e della canna fumaria. È necessario seguire accuratamente le indicazioni sotto riportate: l'inosservanza può provocare gravi danni al prodotto, all'impianto, alle cose e alle persone che utilizzano il generatore.

Attenzione: non bagnare l'apparecchio e non avvicinarsi alle parti elettriche con le mani bagnate. Non aspirare mai la cenere calda: l'aspiratore impiegato potrebbe danneggiarsi. Tutte le pulizie evidenziate nel presente manuale devono essere fatte ad apparecchio freddo.



**L'utente, periodicamente, deve prendersi carico di effettuare o far effettuare da un centro assistenza autorizzato, la pulizia dell'apparecchio come indicato nel presente manuale. E' consigliabile inoltre, far verificare annualmente l'impianto idraulico e la funzionalità della canna fumaria.**

### 8.2 PULIZIA E MANUTENZIONE



A causa di frequenti casi di utilizzo di pellet di cattiva qualità, informiamo che questo apparecchio deve obbligatoriamente utilizzare pellet certificato secondo le normative in essere per il mercato Italia UNI o in essere per il mercato europeo EN. In mancanza di questo requisito si avranno delle combustioni non idonee, quindi, i componenti elettrici ed elettronici potrebbero essere sottoposti ad un forte innalzamento delle temperature e non potranno essere coperti da garanzia.



**Salvo diverse specifiche, le operazioni di seguito riportate sono obbligatorie e non rimandabili oltre al tempo indicato.**

**OGNI GIORNO:**

- Pulire accuratamente il bruciatore (Figura 1) utilizzando un aspiratore; pulire con particolare attenzione la zona vicino la candeletta di accensione. Questo allo scopo di garantire un corretto funzionamento dell'apparecchio ed evitare mancante accensioni.
- Azionare energicamente la leva raschiatubi per almeno 4/5 volte consecutive (Figura 2).

**OGNI SETTIMANA:**

- Aprire la porta focolare e controllare che l'area dove opera il raschiatore Pelletpower® sia priva di sedimenti (Figura 1)
- Controllare che i fori del bruciatore ed il canale di alloggiamento della resistenza siano privi di sedimenti di ogni tipo e natura. Nel caso aspirare e pulire (Figura 1)
- Rimuovere, se presenti, eventuali agglomerati di silice; essi indicano una scarsa qualità del combustibile
- Svuotare la cenere dal cassetto **C1** (Figura 3)
- Aspirare la cenere dal vano **C2** (Figura 4). Al rimontaggio del coperchio ispezione verificare l'integrità della guarnizione. Se necessario provvedere alla sostituzione della stessa
- Aspirare accuratamente i vani di ispezione **C3** alzando i coperchi (Figura 5), alla chiusura verificare che nulla ne impedisca la corretta chiusura.

**OGNI MESE:**

- Ispezionare e pulire il giunto a "T" dello scarico fumi.
- Aspirare, a carico esaurito, la polvere di segatura depositata nel fondo del serbatoio pellet.
- Verificare che lo scarico fumi sia libero dal deposito di cenere, soprattutto nei tratti iniziali e che possono avere una sezione ridotta.

**OGNI DUE MESI:**

- Aspirare la cenere localizzata nel vano superiore giro fumi (Figura 7). Per accedere al vano togliere i rivestimenti dell'apparecchio, togliere la vite di blocco del coperchio serbatoio (Figura 6) ed estrarre il vassoio. Svitare i dadi ad alette e svitare il pomello scuoti turbolatori. Togliere il coperchio A facendo attenzione a non danneggiare l'isolante montato sullo stesso (Figura 7).



**Attenzione: avere particolare cura nella movimentazione del coperchio e preservarlo da colpi e/o cadute; roture accidentali non verranno riconosciute in garanzia.**

**Attenzione: per garantire una corretta e ottimale combustione è molto importante chiudere correttamente ed ermeticamente il coperchio superiore dopo la manutenzione.**

**ALMENO 2 VOLTE L'ANNO:**

- Eseguire la pulizia della canna fumaria. Se esistono tratti orizzontali, è necessario verificare e asportare l'eventuale deposito di cenere e fuliggine prima che impedisca il corretto passaggio dei fumi.

**AL TERMINE DELLA STAGIONE INVERNALE:** (e comunque ogni volta si renda necessario)

- Eseguire una pulizia globale approfondita del focolare e dei cassetti dell'apparecchio, utilizzando spazzole e aspiratore.



L'uso di un aspiratore semplifica la pulizia dalle cenere. La pulizia dei rivestimenti frontali e laterali deve essere effettuata ad apparecchio freddo utilizzando un panno morbido e solo acqua. È normale trovare nel cassetto cenere alcuni pezzi di pellet parzialmente incombusti o totalmente incombusti. La porta della camera di combustione deve essere aperta esclusivamente ad apparecchio totalmente freddo: quando viene aperta è normale che un'esigua quantità di cenere cada a terra.

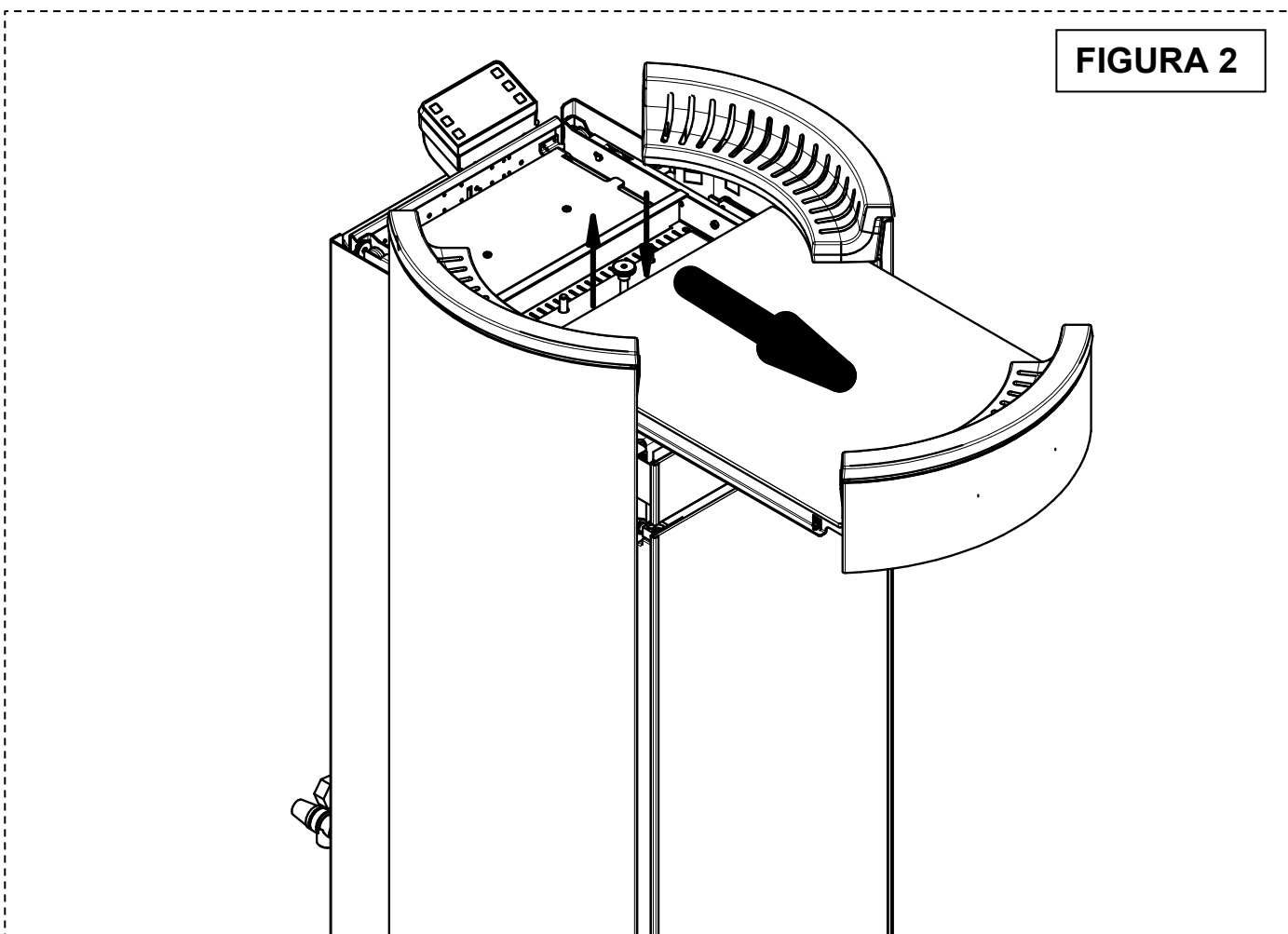
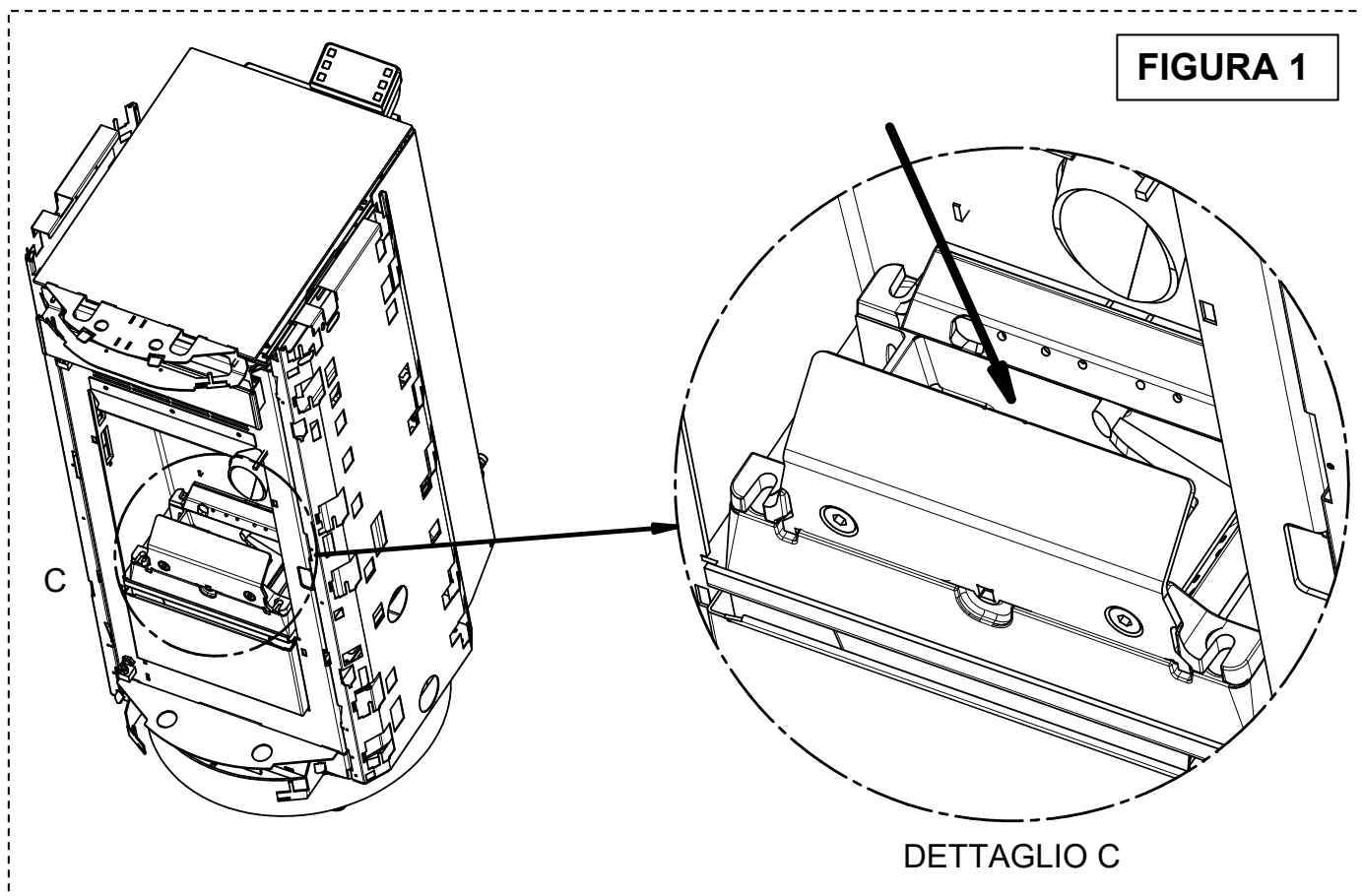


**ATTENZIONE:** dopo la pulizia è obbligatorio controllare con attenzione che la porta della camera di combustione sia ben chiusa e sia a tenuta.

**ATTENZIONE:** la pulizia del generatore, del canale da fumo e della canna fumaria, deve essere eseguita secondo le specifiche sopra esposte e tassativamente non devono essere utilizzati prodotti infiammabili: l'utilizzo di prodotti infiammabili può creare situazioni di pericolo. La mancata o parziale manutenzione non permette all'apparecchio di funzionare regolarmente. Eventuali problemi dovuti a scarsa pulizia o manutenzione, causa la decadenza immediata della garanzia.



**ATTENZIONE:** qualora l'apparecchio rimanesse inattivo e/o non utilizzato per oltre un mese, è necessario procedere scrupolosamente alla pulizia completa del generatore, del condotto scarico fumi e della canna fumaria, verificando eventuali possibili ostruzioni (es. nidi di uccelli nel comignolo) prima della riaccensione.



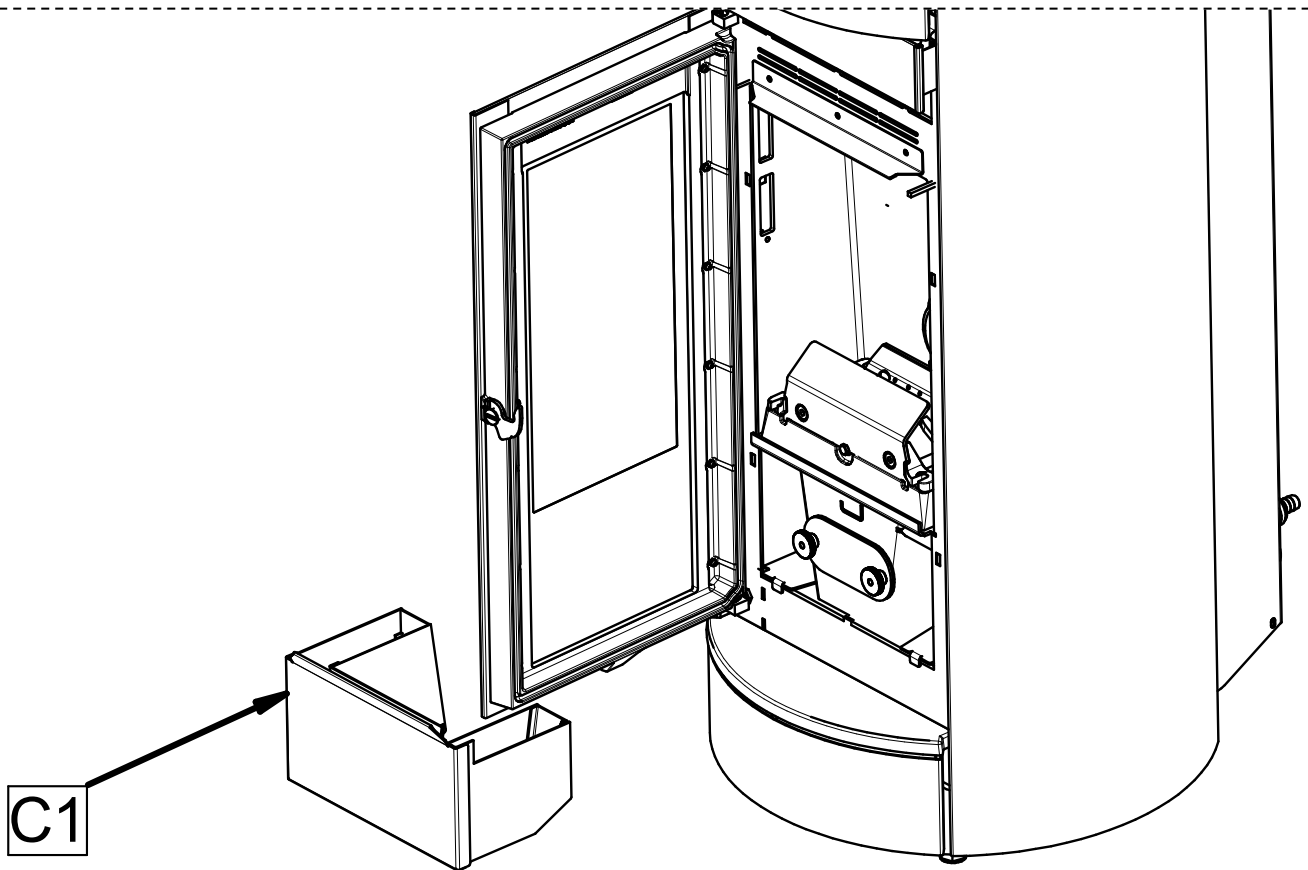


FIGURA 3

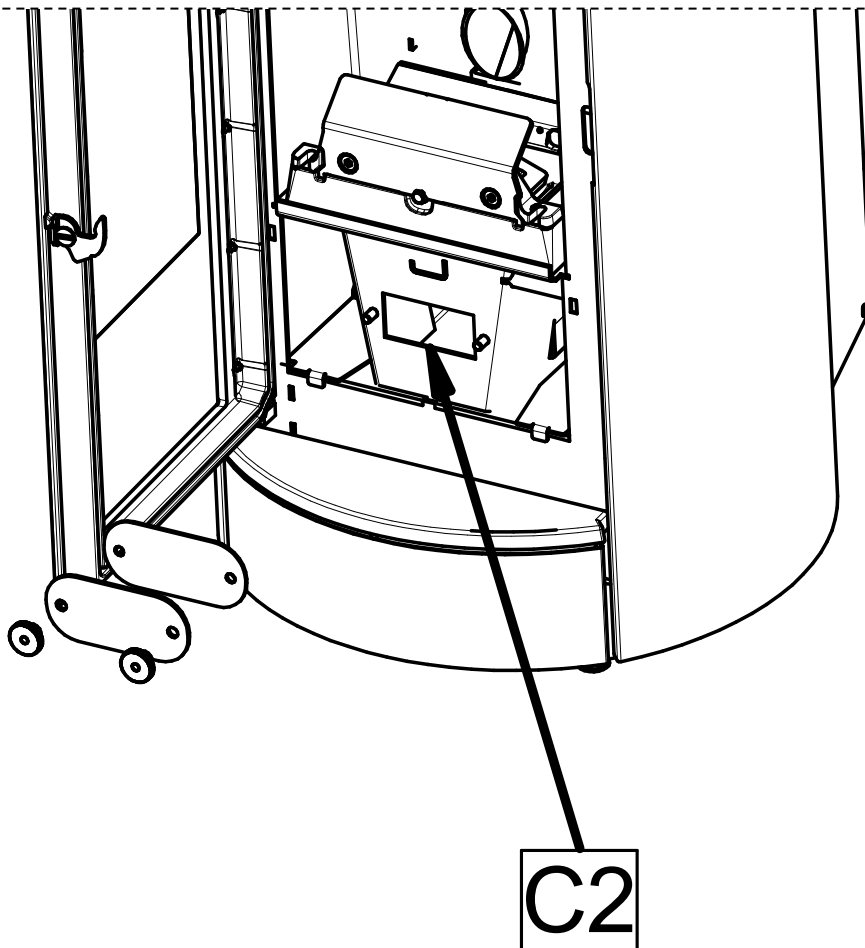


FIGURA 4

FIGURA 5

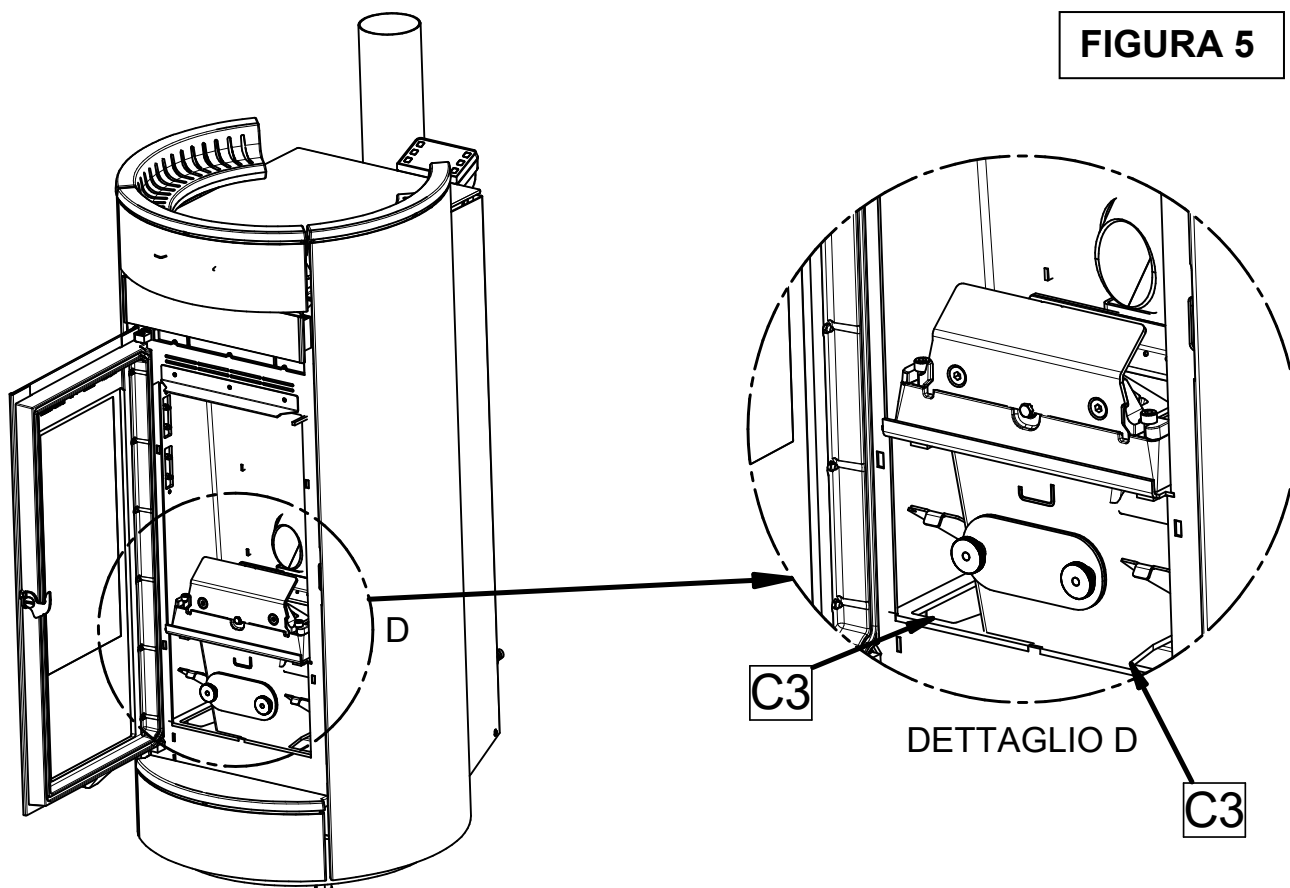


FIGURA 6

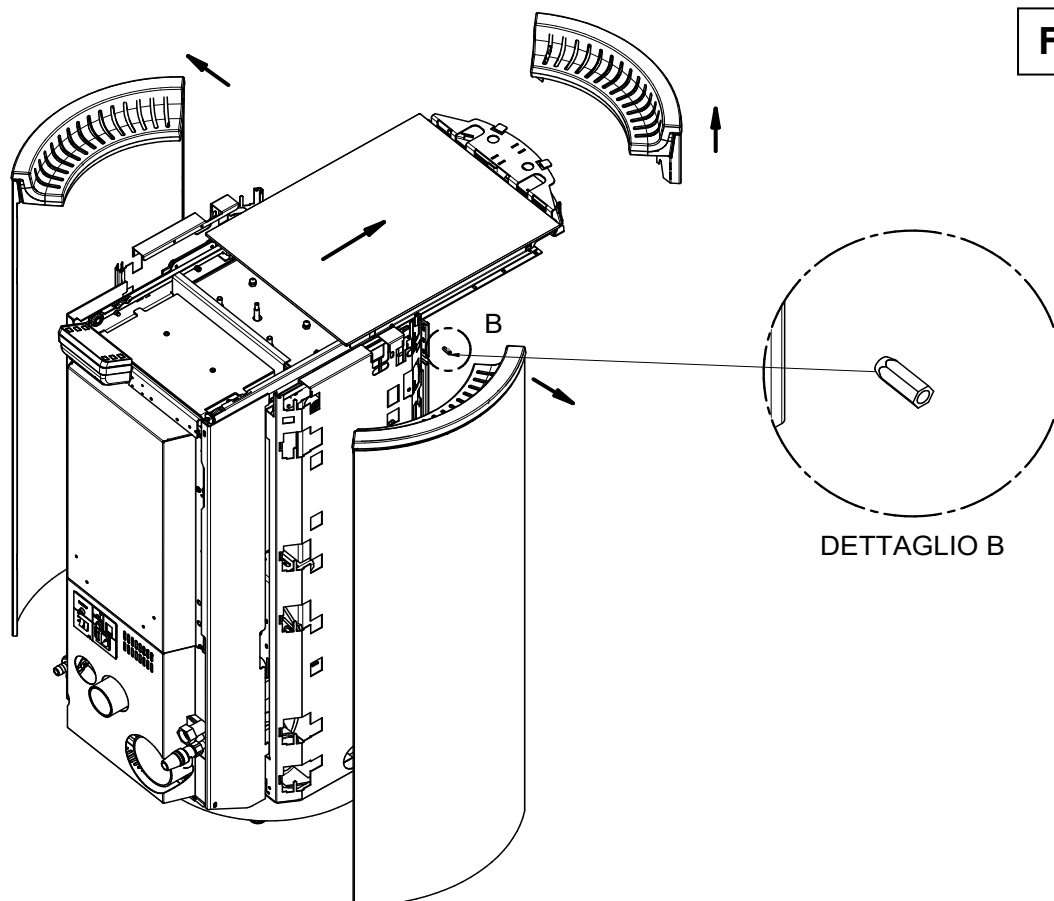
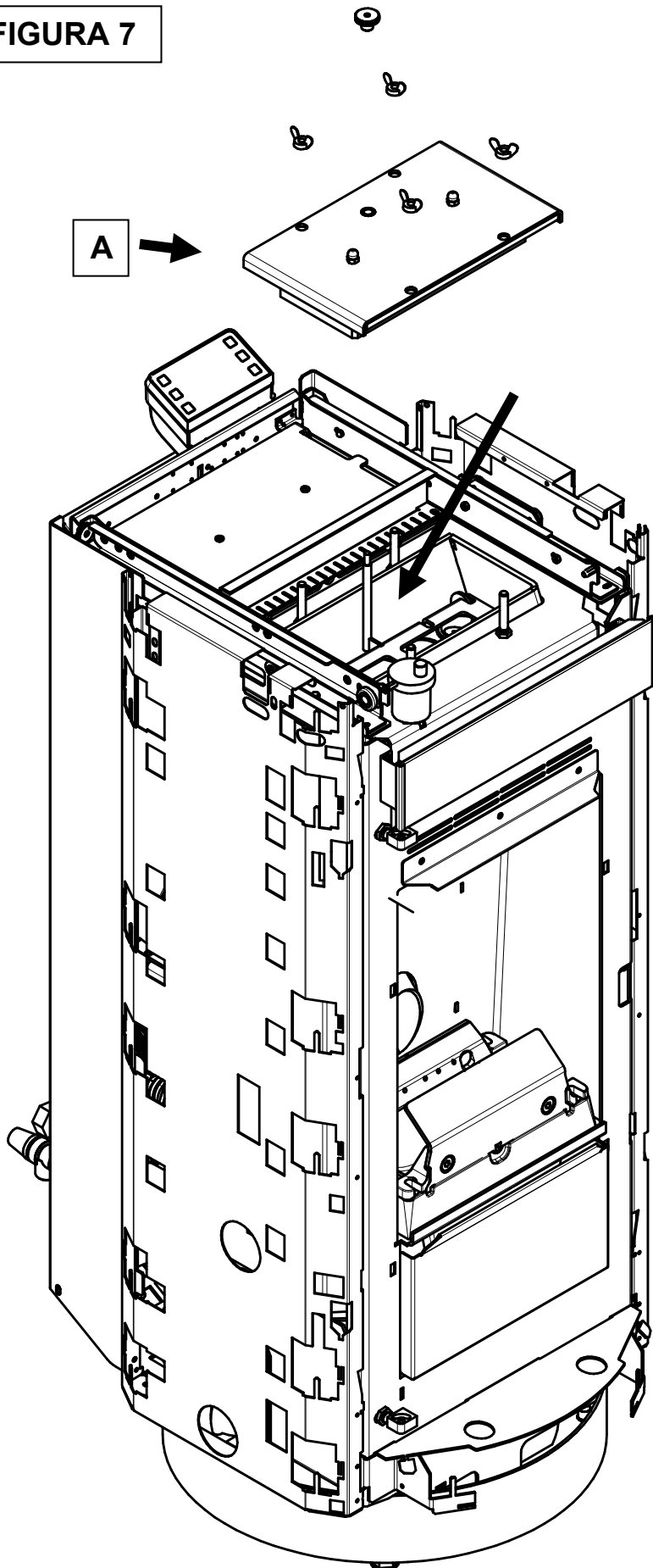


FIGURA 7



## 9 – CONDOTTO SCARICO FUMI E VENTILAZIONE LOCALI

### 9.1 PREMESSA



A causa dei frequenti incidenti causati dal cattivo funzionamento delle canne fumarie nelle abitazioni civili, abbiamo realizzato il seguente paragrafo atto a facilitare il compito dell'installatore per la verifica di tutte le parti atte all'eliminazione dei fumi prodotti dalla combustione.



Lo scarico dei fumi deve essere predisposto in osservanza della norma UNI7129/92, UNI 10683 ed EN14785 rispettando i valori di riferimento espressi dalla norma, in particolare, lo scarico, deve essere conforme alle norme anti incendio.

**E' necessario seguire accuratamente le indicazioni sotto riportate: l'inosservanza può provocare gravi danni al prodotto, all'impianto, alle cose e alle persone che utilizzano il generatore.**

### 9.2 VENTILAZIONE LOCALI



ATTENZIONE: la presenza di ventilatori di estrazione o altri apparecchi, se in funzione nello stesso ambiente o spazio in cui è installato il prodotto, può causare problemi di funzionamento al prodotto stesso.

ATTENZIONE: non occludere le aperture di areazione né gli ingressi di aria dell'apparecchio stesso.

E' indispensabile che nel locale in cui è installato l'apparecchio, possa affluire una buona quantità di aria per garantire al generatore l'aria per la combustione e per la ventilazione del locale. L'afflusso naturale d'aria deve avvenire per via diretta attraverso aperture permanenti, praticate sulle pareti perimetrali esterne o tramite condotti di ventilazione singoli o collettivi (paragrafo 9.2.1).

L'aria di ventilazione deve essere prelevata all'esterno e non in presenza di fonti d'inquinamento. Le aperture nelle pareti devono rispettare i seguenti canoni:

- avere sezione libera di passaggio di almeno 6cm<sup>2</sup> per ogni kW di potenza termica installata, con un limite minimo di 100cm<sup>2</sup>;
- essere realizzate in modo che le bocche di apertura, sia all'interno sia all'esterno della parete, non possano essere ostruite;
- essere protette con griglie o sistemi simili ma in modo da non ridurre la sezione di apertura sopra indicata;
- essere situate a una quota prossima al livello del pavimento e tali da non provocare disturbo al corretto funzionamento dei dispositivi di scarico dei prodotti della combustione; ove questa posizione non sia possibile si dovrà aumentare almeno del 50% la sezione delle aperture di ventilazione.

#### 9.2.1 VENTILAZIONE DA LOCALI ADIACENTI

L'afflusso dell'aria può essere anche ottenuto da un locale adiacente purché:

- il locale adiacente sia dotato di ventilazione diretta, conforme (vedi paragrafi precedenti);
- nel locale da ventilare siano installati solo apparecchi raccordati a condotti di scarico;
- il locale adiacente non sia adibito a stanza da letto o non costituisca parte comune dell'immobile;
- il locale adiacente non sia un ambiente con pericolo d'incendio, quali rimesse, garage, magazzini di materiali combustibili ecc.;
- il locale adiacente non sia messo in depressione rispetto al locale da ventilare per effetto di tiraggio contrario (il tiraggio contrario può essere provocato dalla presenza nel locale sia di altro apparecchio di utilizzazione funzionante a qualsiasi tipo di combustibile, sia di un caminetto, sia di qualunque dispositivo di aspirazione, per i quali non sia stato previsto un ingresso di aria)
- il flusso dell'aria dal locale adiacente sino a quello da ventilare possa avvenire liberamente attraverso aperture permanenti, di sezione netta complessivamente non minore di quella indicata nei paragrafi precedenti. Tali aperture potranno anche essere ricavate aumentando la fessura fra porta e pavimento.

#### 9.2.2 CONDOTTI DI VENTILAZIONE SINGOLI O RAMIFICATI

Nel caso di adduzione di aria comburente mediante condotti, il tiraggio disponibile, prodotto dall'apparecchio di utilizzazione installato e dal relativo sistema di evacuazione dei prodotti della combustione, deve essere maggiore della somma delle resistenze offerte dai condotti (resistenze di attrito, resistenze per eventuali cambiamenti di direzione, strozzature, ecc.).

I condotti di ventilazione singoli possono avere andamento orizzontale e verticale: i tratti ad andamento orizzontale devono avere peraltro una lunghezza ridotta al minimo.

I raccordi fra tratti ad andamento diverso devono essere realizzati senza restringimenti di sezione a spigoli vivi.

L'angolo di raccordo fra gli assi di due tratti successivi di condotto non deve essere minore di 90°.

Anche nel caso di adduzione dell'aria comburente mediante condotti collettivi ramificati, la somma delle resistenze offerte da detti condotti (resistenze di attrito, resistenze per eventuali cambiamenti di direzione, strozzature, ecc.) può essere al massimo pari al 10% del tiraggio disponibile, prodotto dai vari apparecchi di utilizzazione installati ai vari piani e dal relativo sistema di evacuazione dei prodotti della combustione.

I condotti di ventilazione collettivi ramificati devono inoltre avere solo andamento verticale con flusso ascendente.

La bocca d'immissione nel locale da ventilare deve essere collocata in basso e in posizione tale da non interferire con lo scarico dei prodotti della combustione e deve essere protetta da una griglia o dispositivi simili.

### 9.3 SCARICO DEI FUMI



Il canale da fumo, condotto di scarico, camino e la canna fumaria (definiti come impianto per l'evacuazione dei prodotti della combustione), sono dei componenti dell'impianto termico e devono rispondere alle disposizioni legislative del DM 37/08 (ex legge 46/90) e alle relative norme d'installazione specifiche, in funzione del tipo di combustibile. I caminetti, le stufe e i barbecue non possono essere installati in locali in cui sono presenti e funzionanti apparecchi a gas tipo A e di tipo B (per la classificazione vedere UNI 10642 e UNI 719). Il collegamento tra l'apparecchio di utilizzazione e la canna fumaria deve ricevere lo scarico da un solo generatore di calore.

L'installatore dovrà predisporre uno o più punti di accesso sulla canna fumaria per effettuare il controllo delle emissioni dopo l'installazione dell'apparecchio; tali punti di accesso devono essere eseguiti in modo da poter essere richiusi a tenuta per evitare fuoriuscite dei gas di scarico

L'apparecchio è dotato di motore per l'espulsione dei fumi, lavora in depressione e con temperature dei fumi molto basse, si consiglia quindi di provvedere alla coibentazione e all'ottimale dimensionamento della canna fumaria in modo da evitare il possibile rischio di creazione di condensa.

#### 9.3.1 TIPOLOGIE DI CAMINI

Per la costruzione dei camini sono previste le seguenti definizioni:

- sistema: Camino installato utilizzando una combinazione di componenti compatibili (tubo interno, isolante, involucro esterno ecc...), fabbricati o specificati da un solo fabbricante e certificati CE secondo la specifica norma;
- Camino composito: Camino installato o costruito in sito utilizzando una combinazione di componenti compatibili quali, tubo interno (parete direttamente a contatto con i fumi), eventuale isolamento e involucro (parete) esterno che possono essere forniti da produttori diversi o dallo stesso produttore.
- Intubamento: Operazione di inserimento, di uno specifico condotto, in un cavedio esistente (anche se di nuova fabbricazione) di materiali non combustibili, libero e per uso esclusivo.

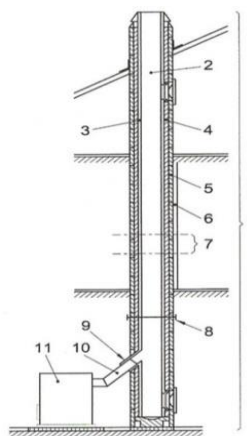
#### 9.3.2 COMPONENTI CANNA FUMARIA / SISTEMA FUMARIO

Ogni camino deve essere composto minimo dai componenti previsti dalla norma UNI EN 1443 indicati anche nella successiva figura:

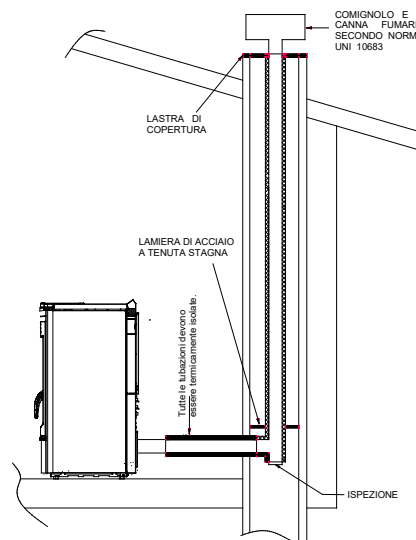
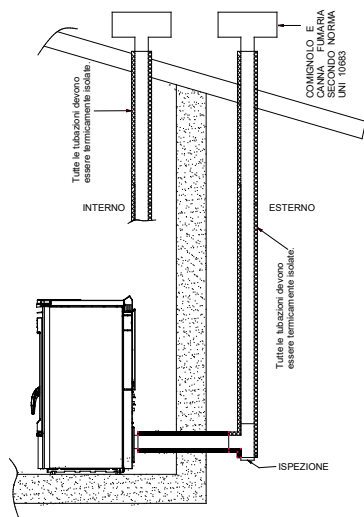
Componenti e accessori di un camino

Legenda

- 1 Camino
- 2 Via di efflusso
- 3 Condotto fumario
- 4 Isolamento termico
- 5 Parete esterna
- 6 Involucro o rivestimento
- 7 Elemento del camino
- 8 Camino multiparete
- 9 Raccordo del camino
- 10 Canale da fumo
- 11 Generatore di calore



**ATTENZIONE:** Lo scarico a parete o scarico in facciata sulla parete dell'edificio, senza l'installazione di un camino/canna fumaria/condotto di scarico per portare al tetto i prodotti della combustione è sempre vietato.



## 9.3.3 CONTROLLI PRIMA DELL'INSTALLAZIONE DELL'APPARECCHIO

Il cliente utilizzatore deve essere in possesso del "certificato di conformità della canna fumaria" (Decreto Ministeriale 22 gennaio 2008, nr° 37).

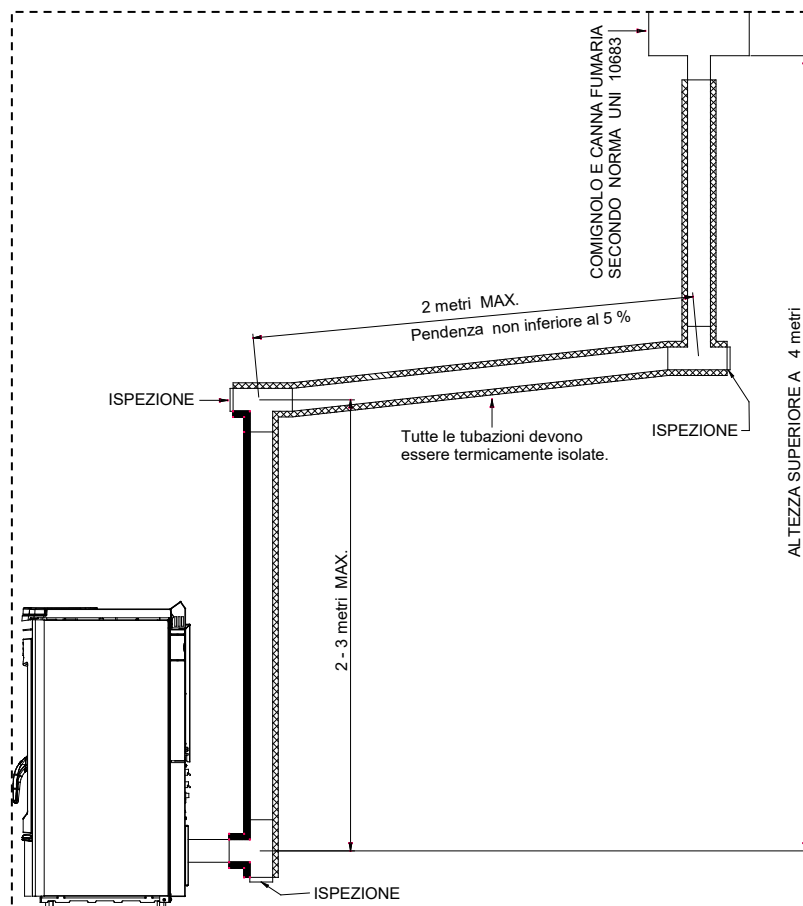
La canna fumaria deve essere costruita seguendo le indicazioni della norma UNI 10683.

Lo scarico dei fumi raffigurato nelle figure successive è la soluzione richiesta ottimale per assicurare lo smaltimento dei fumi anche con ventilatore spento causato da una possibile mancanza di energia elettrica. Il dislivello minimo di 2/3 metri tra scarico posteriore del generatore ed il terminale a T esterno al fabbricato, assicura lo smaltimento dei fumi residui della combustione nel caso sovradescritto (Altrimenti questi ristagnerebbero all'interno del focolare e andrebbero a fuoriuscire nell'ambiente con inoltre la possibilità di scoppi). Le figure riportate indicano la soluzione ottimale quando si decida per lo scarico dei fumi oltre il tetto o all'interno della canna fumaria. Nel caso si voglia scaricare i fumi oltre il tetto si proceda prevedendo di inserire un raccordo a T con tappo di ispezione, staffe di raccordo adeguate all'altezza della canna fumaria, conversa che attraversi il tetto e comignolo di protezione contro intemperie.

Qualora si voglia utilizzare lo scarico classico in muratura si preveda un raccordo a T con tappo di ispezione, staffe di supporto adeguate. Se la canna fumaria risultasse troppo grande è obbligo di risanarla introducendo una tubazione in acciaio porcellanato o inox del diametro non superiore a 150mm. Sigillare adeguatamente la parte d'ingresso e d'uscita nello scarico fumi rispetto alla parte in muratura. E' tassativamente vietato l'uso di una rete all'estremità del tubo di scarico, poiché essa potrebbe causare il cattivo funzionamento dell'apparecchio.

Qualora il condotto fumi sia installato in modo fisso è opportuno prevedere delle aperture di ispezione per poter effettuare la pulizia interna soprattutto nei suoi tratti orizzontali. A tal proposito seguire lo schema. Quanto descritto sopra risulta indispensabile per poter rimuovere cenere ed incombusti che si possono depositare lungo il percorso di scarico. L'apparecchio funziona con la camera di combustione in depressione, mentre lo scarico dei fumi al camino ha una leggera pressione, di conseguenza è indispensabile assicurarsi che il sistema di scarico sia a tenuta ermetica. Il condotto di scarico dei fumi deve essere realizzato con materiali adeguati quali ad esempio: tubi in acciaio porcellanato, sigillando i vari raccordi con silicone rosso (resistente a 350°C). Il rivestimento del condotto deve essere costruito con materiali isolanti (lana di roccia, fibra ceramica) oppure è possibile utilizzare tubazioni già coibentate.

LA CANNA FUMARIA DEVE ESSERE AD ESCLUSIVO USO DELL'APPARECCHIO.



Tutti i tratti di condotto dei fumi dovranno risultare ispezionabili e rimovibili per rendere possibile la pulizia interna. **ATTENZIONE:** se la canna fumaria non risulta essere sufficientemente coibentata e/o troppo lunga è possibile che si generino condense. Si consiglia di prevedere uno scarico condensa in prossimità dell'uscita fumi dell'apparecchio. L'apparecchio deve essere installato sempre e solo in un sistema fumario singolo dedicato solo all'apparecchio stesso. Qualora il generatore fosse collegato ad un sistema fumario non a norma è possibile il rapido danneggiamento dell'apparecchio a causa di un anomalo continuo surriscaldamento dello stesso: in tal caso i componenti danneggiati non potranno essere sostituiti in garanzia.

**NEL CASO DI UN INCENDIO DEL CAMINO CONSIGLIAMO DI CHIAMARE IMMEDIATAMENTE I VIGILI DEL FUOCO**

## 10 – ALLARMI

L'apparecchio è programmato per poter comunicare 7 allarmi.



**ATTENZIONE:** La visualizzazione di uno di qualsiasi allarme riportato in seguito, non implica per forza una difettosità del prodotto, ma la volontà da parte di Thermorossi S.p.A. di comunicare all'utilizzatore la necessità di effettuare azioni correttive per garantire la massima sicurezza, una maggior affidabilità e un elevato rendimento dell'apparecchio.

Gli allarmi sono nel dettaglio:



Viene comunicato quando in stato di **WORK** si ha un abbassamento della temperatura dei fumi sotto ad una soglia prefissata: significa che l'apparecchio si sta spegnendo per mancanza di pellet. Per azzerare l'allarme è necessario togliere e ridare alimentazione all'apparecchio agendo sull'interruttore 0-1 posto sul pannello alimentazione. **E' obbligatorio** prima di ripetere la fase di **START svuotare e pulire il braciere**, riempiendo poi il serbatoio di pellet. Può accadere che la coclea di caricamento si sia svuotata completamente, potrà essere necessario eseguire 2 volte la fase di accensione per il motivo sopraesposto.



Viene comunicato se superata la fase di **START** i fumi non hanno raggiunto una temperatura adeguata. Per azzerare l'allarme è necessario togliere e ridare alimentazione all'apparecchio agendo sull'interruttore 0-1 posto sul pannello alimentazione.

**È obbligatorio** prima di ripetere la fase di **START svuotare e pulire il braciere**: il pellet svuotato dal braciere non deve essere depositato nel serbatoio.



Si verifica quando lo scarico fumi è parzialmente ostruito. Per azzerare l'allarme è necessario togliere e ridare alimentazione all'apparecchio agendo sull'interruttore 0-1 posto sul pannello alimentazione.

Prima di riaccendere l'apparecchio verificare la presenza di anomalie quali canna fumaria ostruita, porta focolare aperta.

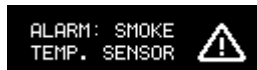
**Riavviare l'apparecchio solo quando si è constatata e risolta l'anomalia**

**È obbligatorio** prima di ripetere la fase di **START svuotare e pulire il braciere!**

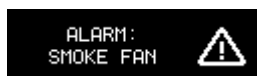


Viene visualizzato quando si verifica una sovratemperatura dell'acqua dell'apparecchio oltre i 95°C. **Dopo avere verificato e risolto** le motivazioni che hanno portato alla sovratemperatura, è necessario svitare il coperchio di plastica del termostato a riarmo posto sul retro e premere il tasto (è possibile riarmare l'apparecchio solo quando la temperatura dello stesso sarà scesa notevolmente). Per **azzerare l'allarme** è necessario togliere e ridare alimentazione all'apparecchio agendo sull'interruttore 0-1 posto sul pannello alimentazione.

**È obbligatorio** prima di ripetere la fase di **START svuotare e pulire il braciere!**



Viene visualizzato quando la termocoppia fumi risulta essere danneggiata o assente. Contattare l'assistenza tecnica



Interviene quando il sensore giri dell'aspiratore fumi, rileva un regime di rotazione molto basso: controllare i canali da fumo e la canna fumaria. Qualora il problema si ripresentasse rivolgersi all'assistenza tecnica.



Interviene quando il sensore giri dell'aspiratore fumi non rileva nessuna rotazione; l'aspiratore fumi o il sensore di rotazione non funziona. Contattare l'assistenza tecnica.

**ALLARM S1 DISCONNECTED:** La Sonda opzionale S1 è interrotta o scollegata.

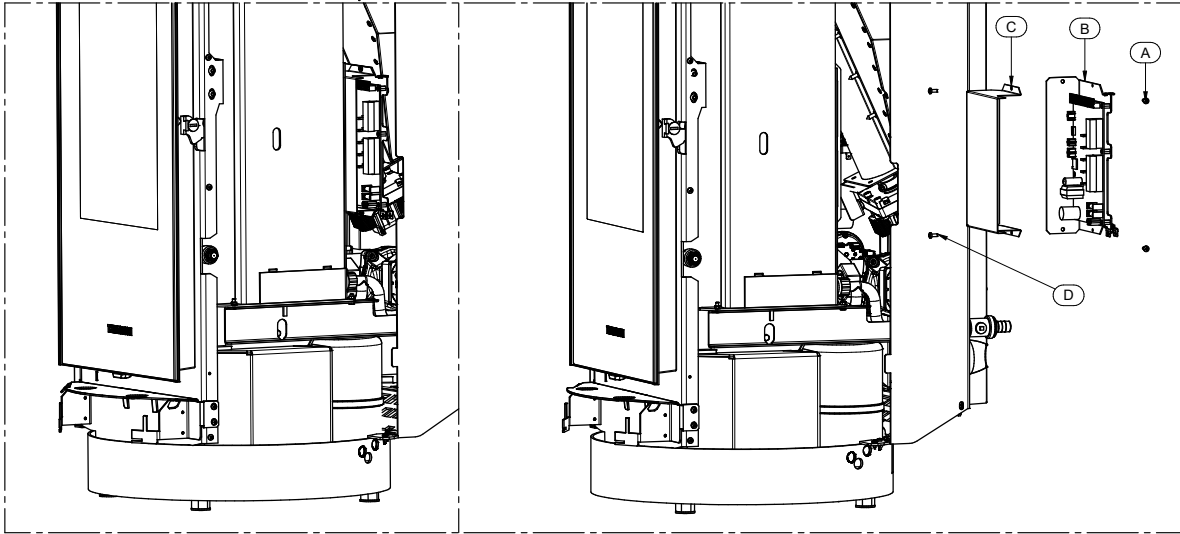
**ALLARM S2 DISCONNECTED:** La Sonda opzionale S2 è interrotta o scollegata.

**ALLARM S acs DISCONNECTED:** La Sonda opzionale dell'ACS è interrotta o scollegata.

**ALLARM S t.a. DISCONNECTED:** La Sonda opzionale dell'ambiente è interrotta o scollegata.

**ALARM S.T.G. DISCONNECTED:** La Sonda del generatore è interrotta o scollegata.

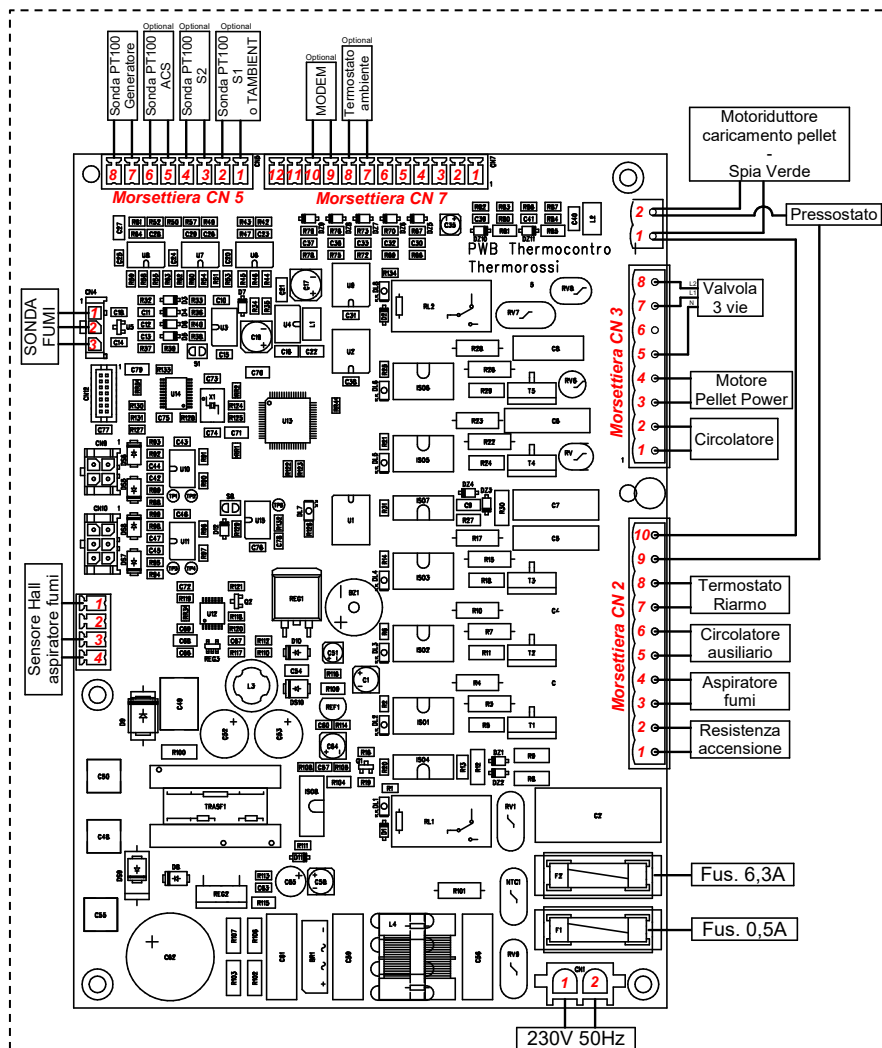
## 11 – SCHEMA ELETTRICO



Tale operazione deve essere eseguita esclusivamente da personale professionalmente qualificato, abilitato secondo il decreto n° 37 del 22 gennaio 2008 e normative vigenti in materia. Prima di eseguire tale operazione è necessario accertarsi che il cavo di alimentazione sia sconnesso dalla presa di alimentazione.

Per accedere alla scheda elettronica è necessario seguire le indicazioni dei disegni sopraesposti:

- Smontare il rivestimento sul lato dx del generatore.
- Togliere le 2 viti A.
- Togliere il supporto C togliendo le viti D.
- È possibile ora accedere alla scheda B.



## **12 – INTEGRAZIONE RISERVATA AL TECNICO ABILITATO**

### **12.1 PRINCIPALI COMPONENTI E LORO POSIZIONAMENTO**

#### PRESSOSTATO FUMI

È un dispositivo di sicurezza che, qualora necessario, ferma il motore della coclea d'alimentazione. Motivo principale dell'intervento del pressostato è l'ostruzione della canna fumaria o del tubo di scarico dei fumi. A tale proposito si precisa che è tassativamente vietato l'installazione di una rete all'estremità del tubo. Non appena le maglie si otturano creano un tappo che fa intervenire l'azione del pressostato bloccando il caricamento del combustibile.

#### MOTORE COCLEA

È azionato a intervalli regolari on/off controllati da microprocessore. Il funzionamento di tale motore viene meno in caso di: Intervento della protezione termica del motore stesso; intervento del pressostato per ostruzione dello scarico fumi; spegnimento volontario del generatore o spegnimento causato dall'esaurimento del combustibile nel serbatoio; intervento del termostato a riarmo manuale.

#### ASPIRATORE FUMI

Entra in funzione non appena vi è il consenso di accensione. Inizialmente si attiva al massimo regime, per poi autoregolarsi alla velocità ottimale. Per permettere l'evacuazione dei fumi e per una maggiore sicurezza dell'impianto, l'aspiratore fumi continua a funzionare per un periodo preimpostato dallo spegnimento dell'apparecchio.

#### MOTORE PULIZIA BRACERE

È un sistema brevettato e permette di creare all'interno del bruciatore un continuo movimento dei pellet di combustione e una conseguente pulizia del bruciatore stesso.

#### SONDA FUMI

Rileva costantemente la temperatura di uscita dei fumi. Autorizza il passaggio dalla fase di Start alla fase di Work.

#### VASO DI ESPANSIONE

È un dispositivo di sicurezza dell'apparecchio atto alla compensazione dell'aumento di volume dell'acqua nell'apparecchio dovuto all'innalzamento della temperatura della stessa (Attenzione: tale vaso è a protezione del solo apparecchio).

#### TERMOSTATO DI SICUREZZA A RIARMO MANUALE

Qualora si verificassero sovratemperature oltre i 98°C la coclea di alimentazione pellet viene bloccata. Dopo avere verificato e risolto le motivazioni che hanno portato alla sovratemperatura è possibile riattivare l'apparecchio svitando il coperchio in plastica del termostato e premere il tasto (la temperatura dell'apparecchio deve necessariamente essersi abbondantemente abbassata).

#### CANDELETTA DI ACCENSIONE

Entra in funzione nella fase di START. Riscalda l'aria in ingresso al braciere fino a 800°C, la quale favorisce la prima combustione del pellet presente nel braciere.

#### VALVOLA DI SFIATO AUTOMATICA

Svolge la funzione di eliminare, evitando l'intervento manuale, i residui di aria all'interno del corpo dell'apparecchio. Si eliminano per cui problemi quali:

- processi corrosivi dovuti all'ossigeno
- rumore generato dal transito dell'aria nelle tubazioni
- sacche d'aria localizzate nei corpi scaldanti
- fenomeni di cavitazione nelle pompe di circolazione.

#### VALVOLA DI SICUREZZA TARATA A 3 BAR

Al raggiungimento della pressione di taratura, la valvola si apre e mediante lo scarico in atmosfera impedisce alla pressione dell'impianto di raggiungere limiti pericolosi per il generatore e per i componenti presenti nell'impianto stesso. Qualora intervenisse, verificare e risolvere le motivazioni che hanno creato la sovrappressione.

Si consiglia di collegare questa valvola ad uno scarico, questo per evitare danni al materiale circostante l'apparecchio e per prevenire danni causati dall'acqua calda in pressione.

#### CIRCOLATORE IMPIANTO

Permette di portare l'acqua calda prodotta dall'apparecchio alle utenze. La sua attivazione è indicata con la presenza del simbolo del circolatore presente nel display.

**12.2 PRESCRIZIONI PER LA CORRETTA INSTALLAZIONE**

- Leggere questo libretto d'istruzione.
- L'apparecchio deve essere spento sempre dal pannello comandi. E' vietato spegnere l'apparecchio per mezzo dell'interruttore generale 0/I.
- L'apparecchio non deve mai essere disconnesso dalla rete di alimentazione elettrica e non o essere interrotta l'alimentazione durante il normale funzionamento. Qualsiasi disconnessione elettrica può provocare fuoriuscita di fumo nella stanza.
- Non installare l'apparecchio con scarichi a parete solamente orizzontali. Si deve garantire sempre l'evacuazione dei prodotti di combustione anche per tiraggio naturale. La non idonea installazione degli scarichi potrebbe causare la fermata forzata dell'apparecchio per una sovrappressione dello scarico fumi dovuta a una folata di vento.
- Alla prima accensione, far funzionare l'apparecchio alla potenza massima in ambiente ben arieggiato, allo scopo di smaltire il fumo generato per la completa essiccazione e cottura dei silicati contenuti nello smalto che riveste la camera di combustione.
- Non installare nessuna griglia o terminale di scarico che può frenare il percorso dei gas di combustione: ciò provocherebbe un evidente mal funzionamento dell'apparecchio.
- Tenere l'apparecchio pulito controllando la pulizia del braciere come descritto in queste istruzioni.
- Eseguire la periodica pulizia dello scarico fumi.
- Usare pellet di qualità: l'utilizzo di pellet di scarsa qualità può causare un rendimento inferiore anche al 50% in meno.
- Il pellet deve essere immagazzinato in locali ben areati e asciutti.
- La porta del generatore deve rimanere sempre chiusa durante il normale funzionamento.
- Le superfici calde esterne non devono essere toccate, se non con mezzi opportuni.
- Non versare il pellet direttamente nel braciere.
- Mantenere il combustibile e i materiali infiammabili ad adeguata distanza.
- Usare solo pezzi di ricambio forniti dal costruttore.

PIDRA 14 – PIDRA 18 EVO – PIDRA 21

12.3 ANOMALIE DI FUNZIONAMENTO – CAUSA / RIMEDIO

ANOMALIA	POSSIBILE CAUSA	RIMEDIO
NON CADE PELLEL NEL BRACERE	PELLET ESAURITO NEL SERBATOIO SUL DISPLAY E' PRESENTE L'ALLARME "NO PELLEL – CLEAN BURNER"	PULIRE IL BRACERE COME INDICATO NEL PRESENTE MANUALE DI USO E MANUTENZIONE, POI RIEMPIRE IL SERBATOIO DI PELLEL
	COCLEA DI CARICAMENTO PELLEL BLOCCATA DA CORPO ESTRANEO ES. CHIODO, NYLON, PEZZO DI LEGNO, SUL DISPLAY E' PRESENTE L'ALLARME "NO PELLEL – CLEAN BURNER"	TOGLIERE L'ALIMENTAZIONE ELETTRICA E RIMUOVERE IL CORPO ESTRANEO DAL SERBATOIO
	SCARICO FUMI NON LIBERO O CON TERMINALE CHE OSTRUISCE IL PASSAGGIO DEI FUMI, SUL DISPLAY E' PRESENTE L'ALLARME "SMOKE NO OUT – CHECK OUTLET"	PULIRE IL BRACERE COME INDICATO NEL PRESENTE MANUALE DI USO E MANUTENZIONE, POI CONTROLLARE LO SCARICO FUMI IN QUANTO POTREBBE ESSERE SPORCO O OSTRUITO
	TERMINALE DI SCARICO TAPPATO PERCHE' INSERITA UNA GRIGLIA O TERMINALE CHE IMPEDISCE IL LIBERO PASSAGGIO DEI FUMI SUL DISPLAY E' PRESENTE L'ALLARME "SMOKE NO OUT – CHECK OUTLET"	PULIRE IL BRACERE COME INDICATO NEL PRESENTE MANUALE DI USO E MANUTENZIONE, POI RIMUOVERE IL TERMINALE E SOSTITUIRLO CON UNO IDONEO
	UNA FOLATA DI VENTO PROLUNGATA, HA DETERMINATO LA MESSA IN SICUREZZA DELL'APPARECCHIO. SUL DISPLAY E' PRESENTE L'ALLARME "SMOKE NO OUT – CHECK OUTLET"	PULIRE IL BRACERE COME INDICATO NEL PRESENTE MANUALE DI USO E MANUTENZIONE, POI TOGLIERE E RIDARE L'ALIMENTAZIONE ALL'APPARECCHIO
	IL MOTORE DI CARICAMENTO PELLEL NON FUNZIONA, SUL DISPLAY E' PRESENTE L'ALLARME "NO PELLEL – CLEAN BURNER"	CONTATTARE L'ASSISTENZA TECNICA PER LA SOSTITUZIONE
	IL TERMOSTATO A RIARMO E' INTERVENUTO BLOCCANDO IL MOTORIDUTTORE, SUL DISPLAY E' PRESENTE L'ALLARME "ALARM T.MAX – CHECK WATER CIRCUIT/PUMP"	CONTROLLARE LA RECETTIVITA' DELL'IMPIANTO O IL FUNZIONAMENTO DEL CIRCOLATORE, ATTENDERE IL RAFFREDDAMENTO DELL'APPARECCHIO E RIARMARE IL TERMOSTATO
	PORTA DELL'APPARECCHIO APERTA, SUL DISPLAY E' PRESENTE L'ALLARME "SMOKE NO OUT – CHECK OUTLET"	CHIUDERE A TENUTA LA PORTA DELL'APPARECCHIO
L'APPARECCHIO ACCUMULA PELLEL NEL BRACERE DURANTE IL FUNZIONAMENTO	SCARICO FUMI NON LIBERO O CON TERMINALE CHE OSTRUISCE IL PASSAGGIO DEI FUMI	PULIRE IL BRACERE COME INDICATO NEL PRESENTE MANUALE DI USO E MANUTENZIONE, POI CONTROLLARE LO SCARICO FUMI IN QUANTO POTREBBE ESSERE SPORCO O OSTRUITO OPPURE RIMUOVERE IL TERMINALE E SOSTITUIRLO CON UNO IDONEO
	IL BRACERE E' MOLTO SPORCO	PULIRE IL BRACERE COME INDICATO NEL PRESENTE MANUALE DI USO E MANUTENZIONE
	LA PORTA DELL'APPARECCHIO NON E' A TENUTA, LA GUARNIZIONE E' USURATA	CHIUDERE BENE LA PORTA O CONTATTARE L'ASSISTENZA TECNICA PER SOSTITUIRE LA GUARNIZIONE
	PELLET CON DEPOSITO SUPERIORE ALLA NORMA O DI DEBBIA QUALITA'	PULIRE IL BRACERE E IMPOSTARE IL PROGRAMMA DI FUNZIONAMENTO <b>LEVEL 2</b> , COME INDICATO NEL PRESENTE MANUALE DI USO E MANUTENZIONE. QUALORA NON FOSSE SUFFICIENTE, CAMBIARE LA QUALITA' DI PELLEL
L'APPARECCHIO FA FUMO IN AMBIENTE	ACCADDE ALLA PRIMA ACCENSIONE IN QUANTO LA VENICE SILICONICA DELL'APPARECCHIO SI STA CUOCENDO	FAR FUNZIONARE L'APPARECCHIO PER ALCUNI GIORNI A POTENZE ELEVATE
	IMPIANTO DI SCARICO FUMI NON A TENUTA	CONTROLLARE LA TENUTA DELLA CANNA FUMARIA, IN MODO PARTICOLARE L'INTEGRITA' DEI TUBI DI SCARICO E LA TENUTA DELLE GUARNIZIONI
	SE L'APPARECCHIO INIZIA A FAR FUMO VERSO LA FINE DELLA FASE DI START: BRACERE SPORCO, ACCENSIONE AVVENUTA CON NOTEVOLE RITARDO	PULIRE IL BRACERE COME INDICATO NEL PRESENTE MANUALE DI USO E MANUTENZIONE
	SE L'APPARECCHIO INIZIA A FAR FUMO VERSO LA FINE DELLA FASE DI START: ACCENSIONE RITARDATA PERCHE' LA COCLEA DI CARICAMENTO ERA SCARICA	PULIRE IL BRACERE COME INDICATO NEL PRESENTE MANUALE DI USO E MANUTENZIONE, POI RIEMPIRE IL SERBATOIO DI PELLEL
	E' INTERVENUTA LA VALVOLA DI SOVRAPRESSIONE	PROVVEDERE AD ESEGUIRE SCRUPOLOSAMENTE TUTTE LE INDICAZIONI DI PULIZIA E MANUTENZIONE ORDINARIA E STRAORDINARIA COME INDICATO NEL PRESENTE MANUALE DI USO E MANUTENZIONE
L'APPARECCHIO VA IN ALLARME DOPO POCHI MINUTI DALLA CONCLUSIONE DELLA FASE DI START	ACCENSIONE RITARDATA PERCHE' LA COCLEA DI CARICAMENTO ERA SCARICA: SUL DISPLAY E' PRESENTE L'ALLARME "FAILED START – CLEAN BURNER"	PULIRE IL BRACERE COME INDICATO NEL PRESENTE MANUALE DI USO E MANUTENZIONE, POI RIEMPIRE IL SERBATOIO DI PELLEL
	ACCENSIONE AVVENUTA CON MOLTO RITARDO PERCHE' IL BRACERE E' SPORCO: SUL DISPLAY E' PRESENTE L'ALLARME "FAILED START – CLEAN BURNER"	PULIRE IL BRACERE COME INDICATO NEL PRESENTE MANUALE DI USO E MANUTENZIONE
L'APPARECCHIO NON SI ACCENDE	LA CANDELETTA DI ACCENSIONE NON FUNZIONA: SUL DISPLAY E' PRESENTE L'ALLARME "FAILED START – CLEAN BURNER"	CONTATTARE L'ASSISTENZA TECNICA PER LA SOSTITUZIONE DELLA CANDELETTA
	PELLET ESAURITO NEL SERBATOIO O COCLEA SCARICA SUL DISPLAY E' PRESENTE L'ALLARME "FAILED START – CLEAN BURNER"	PULIRE IL BRACERE COME INDICATO NEL PRESENTE MANUALE DI USO E MANUTENZIONE, POI RIEMPIRE IL SERBATOIO DI PELLEL
	LA CANNA FUMARIA HA UN ECCESSO DI TIRAGGIO SUL DISPLAY E' PRESENTE L'ALLARME "FAILED START – CLEAN BURNER"	FAR CONTROLLARE IL TIRAGGIO DELLA CANNA FUMARIA
	IL FORO DELLA SEDE DELLA CANDELETTA DI ACCENSIONE E' OTTURATO DAI RESIDUI DELLA COMBUSTIONE	PULIRE IL BRACERE COME INDICATO NEL PRESENTE MANUALE DI USO E MANUTENZIONE
IL VETRO SI SPORCA DI FULIGGINE NERA O PRESENTA DEGLI ALONI	PELLET DI DUBBIA QUALITA' APPARECCHIO CHE ACCUMULA PELLEL NEL BRACERE	PULIRE IL BRACERE E IMPOSTARE IL PROGRAMMA DI FUNZIONAMENTO <b>LEVEL 2</b> , COME INDICATO NEL PRESENTE MANUALE DI USO E MANUTENZIONE. QUALORA NON FOSSE SUFFICIENTE, CAMBIARE LA QUALITA' DI PELLEL
	L'APPARECCHIO FUNZIONA CON FREQUENTI ACCENSIONI E SPEGNIMENTI	L'APPARECCHIO DEVE FUNZIONARE PIU' A LUNGO RIDUCENDO IL NUMERO DI ACCENSIONI E SPEGNIMENTI
	LA CANNA FUMARIA HA SCARSO TIRAGGIO	FAR CONTROLLARE IL TIRAGGIO DELLA CANNA FUMARIA ED EVENTUALMENTE PROVVEDERE AD APPRONTARE LE OPPORTUNE MODIFICHE
	SE IL PRODOTTO E' NUOVO POTREBBERO ESSERE CAUSATI DALL'EVAPORAZIONE DEI SOLVENTI PRESENTI NEL SILICONE	PULIRE IL VETRO CON UN PANNO UMIDO NON ABRASIVO

ANOMALIA	POSSIBILE CAUSA	RIMEDIO
L'APPARECCHIO NON SALE DI TEMPERATURA	TERMOSTATO AMBIENTE IMPOSTATO AD UNA TEMPERATURA TROPPO BASSA IL FUNZIONAMENTO DELL'APPARECCHIO E' INTERMITTENTE	FAR FUNZIONARE PER PERIODI PIU' PROLUNGATI O A POTENZA PIU' ELEVATA IMPOSTANDO UNA TEMPERATURA AMBIENTE PIU' ALTA
	SUPERFICIE DA RISCALDARE TROPPO GRANDE O TROPPO FREDDA SOFFITTI MOLTO ALTI O DISPERSIONI DI CALORE ELEVATE	FAR FUNZIONARE PER PERIODI PIU' PROLUNGATI O A POTENZA PIU' ELEVATA IMPOSTANDO UNA TEMPERATURA AMBIENTE PIU' ALTA. EVENTUALMENTE CONTATTARE UN TERMOTECNICO PER IL CALCOLO CORRETTO DELLA POTENZA NECESSARIA
	PELLET DI DUBBIA QUALITA'	CAMBIARE IL TIPO DI PELLETT CON UNA TIPOLOGIA CERTIFICATA, COME INDICATO NEL PRESENTE MANUALE DI USO E MANUTENZIONE
L'APPARECCHIO E' SPENTO E NEL BRACERE CI SONO DEI PELLETT INCOMBUSTI	PELLET ESAURITO DURANTE IL FUNZIONAMENTO, SUL DISPLAY E' PRESENTE L'ALLARME "NO PELLETT – CLEAN BURNER"	PULIRE IL BRACERE COME INDICATO NEL PRESENTE MANUALE DI USO E MANUTENZIONE, POI RIEMPIRE IL SERBATOIO DI PELLETT
	LA CANNA FUMARIA HA UN ECCESSO DI TIRAGGIO SUL DISPLAY E' PRESENTE L'ALLARME "NO PELLETT – CLEAN BURNER"	FAR CONTROLLARE IL TIRAGGIO DELLA CANNA FUMARIA ED EVENTUALMENTE PROVVEDERE AD APPROPRIATE LE OPPORTUNE MODIFICHE
L'ORARIO NON RIMANE IN MEMORIA	LA BATTERIA TAMPONE PRESENTE NEL FRONTALINO COMANDI E' SCARICA	CONTATTARE L'ASSISTENZA TECNICA PER LA SOSTITUZIONE DELLA BATTERIA
LA PROGRAMMAZIONE ORARIA NON VIENE RISPETTATA	NON E' STATA ABILITATA DALL'UTENTE	PREMERE IL TASTO OROLOGIO PER ABILITARLA COME INDICATO NEL PRESENTE MANUALE DI USO E MANUTENZIONE
	LA BATTERIA TAMPONE PRESENTE NEL FRONTALINO COMANDI E' SCARICA	CONTATTARE L'ASSISTENZA TECNICA PER LA SOSTITUZIONE DELLA BATTERIA
	E' STATA ESEGUITA UNA PROGRAMMAZIONE NON CORRETTA	VERIFICARE GLI ORARI IMPOSTATI NELLA FUNZIONE CHRONO
LA PALETTA PULISCI BRACERE E' USURATA	PELLET DI DUBBIA QUALITA' CONTENENTE LEGANTI CHIMICI	CAMBIARE IL TIPO DI PELLETT CON UNA TIPOLOGIA CERTIFICATA, COME INDICATO NEL PRESENTE MANUALE DI USO E MANUTENZIONE
	COMBUSTIONE TROPPO POVERA DI OSSIGENO	CONTATTARE L'ASSISTENZA TECNICA PER LA REGOLAZIONE DELLA COMBUSTIONE
LA PALETTA PULISCI BRACERE NON FUNZIONA	IL MOTORE DEL MECCANISMO PULISCI BRACERE NON FUNZIONA	CONTATTARE L'ASSISTENZA TECNICA PER LA SOSTITUZIONE DEL MOTORE
L'APPARECCHIO E' IN STOP	SONO PRESENTI DELLE VALVOLE DI ZONA NELL'IMPIANTO E SONO TUTTE CHIUSE	APRIRE ALMENO UNA ZONA IN MODO DA GARANTIRE L'ADEGUATA DISSIPAZIONE DEL CALORE PRODOTTO
	IL CIRCOLATORE NON FUNZIONA	CONTATTARE L'ASSISTENZA TECNICA PER LA SOSTITUZIONE
	L'APPARECCHIO E' IMPOSTATO AD UNA POTENZA TROPPO ALTA E L'IMPIANTO NON RIESCE AD ASSORBIRE IL CALORE PRODOTTO	IMPOSTARE L'APPARECCHIO IN AUTOMATICO

QUALORA I RIMEDI PROPOSTI PER RISOLVERE LE ANOMALIE NON PORTASSERO AD ALCUNA SOLUZIONE O PER LA SOSTITUZIONE DI QUALSIASI PEZZO DI RICAMBIO CONSIGLIAMO DI CONTATTARE UN CENTRO DI ASSISTENZA TECNICA AUTORIZZATO

## **13 – CONDIZIONI DI GARANZIA**

### **PUNTO 1A**

Ogni prodotto Thermorossi è accompagnato da questo certificato di garanzia. La presente garanzia deve intendersi come **garanzia convenzionale** ai sensi dell'art. 133 del Decreto legislativo 6 settembre 2005 n. 206 (cd. Codice del consumo). Con la presente garanzia non vengono in alcun modo pregiudicati i diritti espressamente previsti a favore del consumatore dalla normativa sulle vendite dei beni mobili di consumo, D.lgs. n. 206/2005. Il consumatore potrà pertanto sempre far valere tali diritti nei confronti del venditore, alle condizioni e nei termini previsti dalla citata normativa e dalla presente garanzia convenzionale.

La garanzia è soggetta alla condizione che il prodotto sia acquistato per scopi domestici (ossia il soggetto sia qualificabile come consumatore ai sensi art. 3 comma 1 lett A decreto legislativo 206/2005) e, comunque, non nell'ambito di attività imprenditoriali o professionali. Salvi i casi di legge, è onere dell'interessato dimostrare la difettosità e nel caso risulti la piena funzionalità del prodotto non verrà riconosciuta alcuna garanzia sull'intervento. La garanzia viene riconosciuta solo se il prodotto è installato, utilizzato e soggetto a manutenzione, rispettando tutte le indicazioni riportate nel manuale di uso, manutenzione e installazione fornito a corredo del prodotto.

### **Il presente certificato di garanzia vale esclusivamente per le parti qui menzionate.**

La presente garanzia ha validità di 24 mesi sul prodotto, ad esclusione del ventilatore ambiente e dei componenti esclusi espressamente dal punto 1C della presente garanzia. Non spetta a Thermorossi dimostrare la piena funzionalità dell'impianto cui il prodotto è collegato, che resta di spettanza del cliente. La garanzia opera salvo i limiti e le esclusioni precisati nel presente certificato di garanzia ed esclusivamente alle condizioni qui riportate. In ogni caso, per far valere la garanzia, il cliente dovrà denunciare per iscritto il difetto di conformità al venditore entro il termine di due mesi dalla data della scoperta, a pena di decadenza. Spetta all'interessato dimostrare che la presente garanzia deve intendersi ancora valida, e ciò attraverso un documento di consegna rilasciato dal venditore o da altro documento probante (ricevuta fiscale, scontrino di cassa o similari...), che riporti il nominativo del venditore, gli estremi identificativi del prodotto (es. codice modello), la data in cui è stata effettuata la vendita e quella di consegna se successiva.

Ai fini dell'operatività della garanzia, pertanto, è necessario che la documentazione di cui sopra sia conservata dal consumatore ed esibita al momento dell'intervento sul prodotto. La presente garanzia è valida solamente alle seguenti condizioni:

- tutte le operazioni di installazione e collegamento del prodotto alla rete di distribuzione siano effettuate da personale qualificato ai sensi di legge che dovrà rilasciare opportuna dichiarazione di conformità di esecuzione dei lavori alla regola dell'arte e seguendo scrupolosamente le indicazioni riportate nel manuale di uso, manutenzione e installazione fornito all'interno del prodotto e le normative in materia di impianti e sicurezza.
- tutte le operazioni di utilizzo del prodotto, così come la manutenzione periodica, devono essere effettuate secondo le prescrizioni e indicazioni riportate nel manuale di uso, manutenzione e installazione fornito a corredo del prodotto.
- tutti gli interventi di riparazione del prodotto devono essere eseguiti da personale dei centri di assistenza autorizzati da Thermorossi S.p.A.;
- i ricambi, così come gli accessori e i materiali di consumo utilizzati, devono essere esclusivamente quelli originali Thermorossi.

La garanzia per il ventilatore ambiente (se presente) ha una durata di 48 mesi della consegna, salvo i limiti e le esclusioni precisati nel presente certificato di garanzia ed esclusivamente alle condizioni qui riportate.

La garanzia sul ventilatore ambiente non si applica se il prodotto non è stato installato da un tecnico qualificato che abbia verificato quali idonee tutte le caratteristiche dell'impianto. Tali caratteristiche devono essere conformi a quanto previsto in termini di legislazione in materia di impianti e sicurezza. La garanzia sul ventilatore ambiente non si applica se non è stata fatta la manutenzione e la pulizia del filtro secondo quanto prescritto nel manuale d'uso e manutenzione in dotazione. La garanzia sul ventilatore ambiente non si applica per danni causati da sporcizia, polvere o qualsiasi altra sostanza/elemento che si deposita nella girante. La garanzia sul ventilatore ambiente non si applica per danni causati da alimentazione elettrica. La garanzia sul ventilatore ambiente non si applica in caso di bloccaggio totale o parziale del ventilatore per sovra-temperatura di funzionamento dovuta a non corretta manutenzione da parte del cliente e/o dell'utilizzatore (vedere il manuale di istruzioni). La garanzia sul ventilatore ambiente non si applica se non viene rilevata l'apposita griglia di aerazione prevista (vedere il manuale di istruzioni). Sono esclusi dalla presente garanzia gli interventi di pulizia e controllo del ventilatore.

### **PUNTO 1B**

Sono esclusi dalla presente garanzia i componenti danneggiati per fattori e/o eventi esterni al prodotto.

La garanzia non si applica per danni causati da: eccessivo o scarso tiraggio della canna fumaria rispetto a quello richiesto, mancanza di manutenzione, mancata pulizia dell'apparecchio, agenti atmosferici e chimici, corrosione di qualsiasi tipo e/o natura, sovraccarichi e sbalzi di alimentazione elettrica, incendio, pulizia, manomissioni del prodotto, parti danneggiate per sovra-temperatura da carenza manutenzione, componenti usurati a causa di pellet non omologato, urti e/o altre cause non dipendenti dal prodotto.

### **PUNTO 1C**

Sono esclusi dalla garanzia i seguenti componenti: vetro porta ceramico, serigrafia sul vetro porta, parti in maiolica, refrattari, particolari verniciati o con trattamenti galvanici, particolari smaltati, guarnizioni, pomelli ed in genere i materiali di consumo fatta eccezione la resistenza di accensione per la quale la garanzia è di 6 mesi solo se non deformata. L'eventuale sostituzione in garanzia non comporta un nuovo decoro della garanzia convenzionale o una sua proroga. Variazioni cromatiche sulle ceramiche e presenza di cavilli o puntini non costituiscono motivo di contestazione perché fanno parte delle caratteristiche naturali degli stessi materiali. Tutte le parti che dovessero risultare difettose a causa di negligenza o trascuratezza d'uso, di danni da trasporto, di errata manutenzione, di installazione non conforme, non sono coperte da garanzia.

**PUNTO 1E**

La presente garanzia è valida solamente per il territorio italiano. Per la verifica del centro di assistenza più vicino, si prega di consultare il sito ufficiale di Thermorossi al seguente indirizzo: [www.thermorossi.com](http://www.thermorossi.com).

**PUNTO 2A**

Nel caso di mancato funzionamento del prodotto, l'assistenza tecnica attiverà il proprio servizio quanto prima. A tale proposito non è riconosciuto alcun indennizzo per avarie o conseguenti alla sosta forzata del prodotto. Riparazioni o sostituzioni eseguite in applicazione di detta garanzia convenzionale non comportano un nuovo decorso della garanzia convenzionale o una sua proroga. Qualora sia possibile e non eccessivamente oneroso per Thermorossi, quest'ultima provvederà alla riparazione del prodotto. La sostituzione dell'apparecchiatura potrà avere luogo solo nell'ipotesi in cui sia oggettivamente impossibile la riparazione o che questa risulti eccessivamente onerosa rispetto alla sostituzione. La sostituzione del prodotto non potrà avvenire nel caso in cui fattori esterni provochino allarmi o malfunzionamenti evidenti. Ai fini dell'operatività della presente garanzia convenzionale, la sostituzione dell'apparecchiatura deve ritenersi eccessivamente onerosa qualora imponga spese irragionevoli rispetto alla riparazione, tenuto conto del valore che il bene avrebbe se non vi fosse difetto di conformità, dell'entità del difetto di conformità e dell'eventualità che il rimedio alternativo possa essere esperito senza notevoli inconvenienti per il consumatore. Nel caso in cui su richiesta del cliente, sia effettuato un intervento tecnico da parte del personale dei centri di assistenza tecnica e non operi la presente garanzia (ad es. perché la presente garanzia non potrà ritenersi operante, o per mancato invio del certificato di garanzia da parte del cliente nei termini o perché componente escluso dalla presente garanzia), i costi dell'intervento saranno a totale carico del cliente. Tali costi di intervento prevedono:

L'addebito del diritto di chiamata, della manodopera e degli eventuali pezzi da sostituire. Tali costi ammonteranno ad un importo ragionevole e potranno essere richiesti preventivamente dal cliente al centro di assistenza. In ogni caso, si precisa che gli interventi richiesti come "in garanzia", ma che dovessero poi risultare secondo la dichiarazione ed analisi effettuata dal centro di assistenza come dovuti a manomissioni, negligenza o modifica di installazione, mancata pulizia o comunque non rientranti nella copertura della presente garanzia convenzionale, prevedono:

L'addebito del diritto di chiamata, della manodopera e degli eventuali pezzi da sostituire. Tali costi ammonteranno ad un importo ragionevole e potranno essere preventivamente richiesti dal cliente al centro di assistenza.

**PUNTO 2 B**

Thermorossi S.p.A. declina ogni responsabilità per eventuali danni che possono, direttamente o indirettamente, derivare a persone, animali, cose, per cause o in dipendenza di installazione non totalmente corrispondenti alle normative vigenti e/o di installazione, uso e manutenzione non totalmente corrispondenti a tutte le istruzioni contenute nel libretto di installazione uso e manutenzione che accompagna il prodotto.





**THERMOROSSI** 

*Fire Lovers*

THERMOROSSI S.p.A.

Via Grumolo, 4 (Z.I.) 36011 Arsiero (VI) - ITALY

Fax 0445.741657 - [www.thermorossi.com](http://www.thermorossi.com) - [info@thermorossi.it](mailto:info@thermorossi.it)