

# THERMOROSSI



## CHIC – CHIC SUPREME

ITA - MANUALE DI INSTALLAZIONE.  
FRA - MANUEL D'INSTALLATION.  
ENG - INSTALLATION GUIDE.  
DEU - INSTALLATIONSANLEITUNG.  
ESP - MANUAL DE INSTALACIÓN.



**INDICE**

ISTRUZIONI VALIDE SOLO PER CHIC.....	3
1 – INTRODUZIONE.....	3
2 – COMPONENTI.....	3
3 – MONTAGGIO RIVESTIMENTO .....	4
ISTRUZIONI VALIDE SOLO PER CHIC SUPREME .....	7
1 – INTRODUZIONE.....	7
2 – COMPONENTI.....	7
3 – MONTAGGIO RIVESTIMENTO .....	8

# ISTRUZIONI VALIDE SOLO PER CHIC

## 1 – INTRODUZIONE

### 1.1 AVVERTENZE GENERALI



ATTENZIONE: Le maioliche sono di produzione artigianale e potrebbero presentare cavillature, variazioni cromatiche o imperfezioni. Lo strato di smalto possiede un fattore di dilatazione diverso da quello delle maioliche e per tale motivo si possono presentare piccole cavillature. Tale fenomeno, essendo un processo naturale, non costituisce difettosità. Si raccomanda di pulire le maioliche esclusivamente utilizzando un panno in microfibra asciutto. L'utilizzo di panni umidi o bagnati per la pulizia evidenzierrebbero maggiormente i cavilli naturali dello smalto.

La Thermorossi S.p.A. mantiene i diritti di autore sulle presenti istruzioni di servizio. Senza necessaria autorizzazione le istruzioni indicate non potranno essere duplicate o comunicate a terzi e non potranno essere utilizzate per scopi concorrenziali.

### 1.2 TRASPORTO ED IMMAGAZZINAMENTO

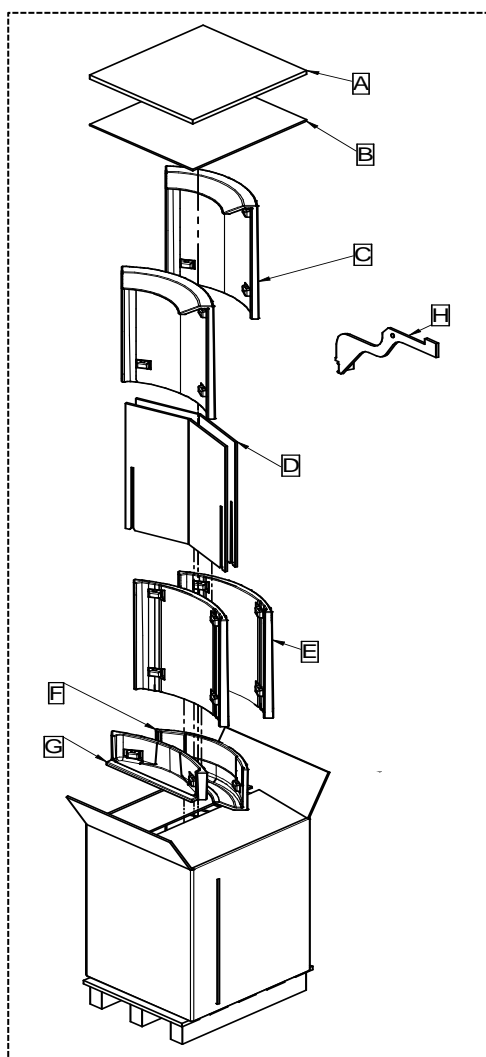
#### TRASPORTO E MOVIMENTAZIONE

Porre particolare attenzione affinché tutte le parti delicate siano preservate da urti meccanici che ne compromettano l'integrità.

#### IMMAGAZZINAMENTO

L'immagazzinamento deve essere effettuato in locali privi di umidità e non deve essere esposto alle intemperie; è sconsigliato appoggiare direttamente il rivestimento sul pavimento. L'azienda non si ritiene responsabile di danni causati per incuria.

## 2 – COMPONENTI



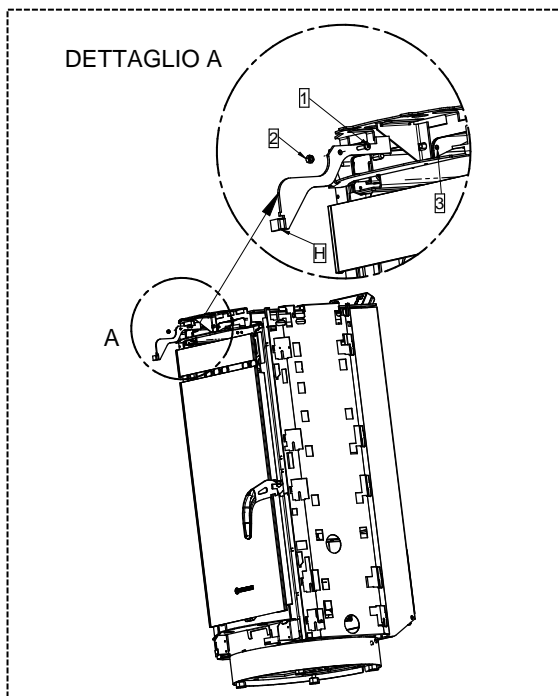
Il kit è composto dai seguenti elementi:

A - B	Polistirolo di protezione
C	Fianchi superiori
D	Cartone protettivo
E	Fianchi inferiori
F	Maiolica superiore
G	Maiolica inferiore
H	Staffa di supporto

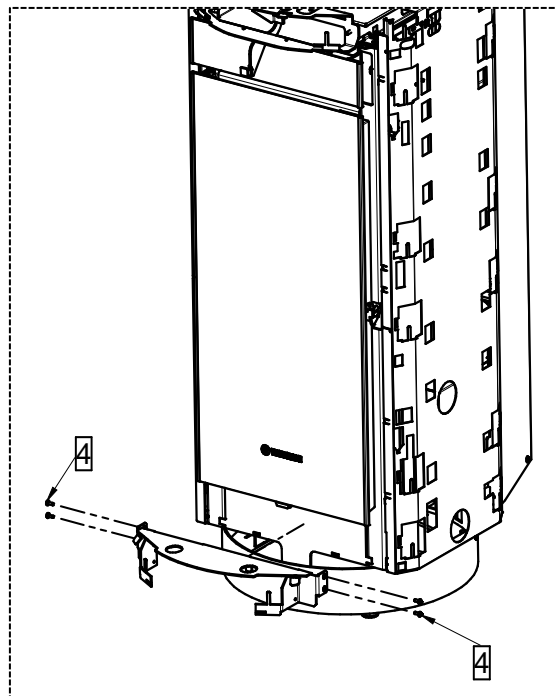


Attenzione: Le maioliche sono delicate e devono essere movimentate con estrema cura e con l'utilizzo di guanti in cotone delicato. Per la pulizia usare panni asciutti in microfibra per superfici delicate quali lenti od occhiali.

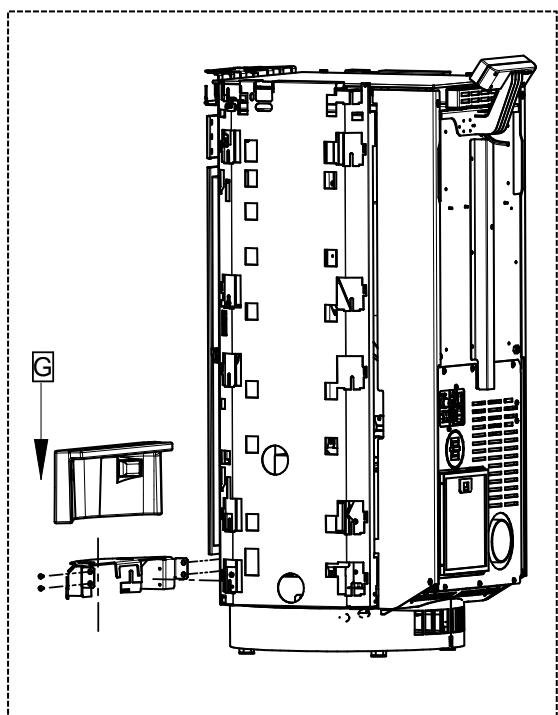
### 3 – MONTAGGIO RIVESTIMENTO



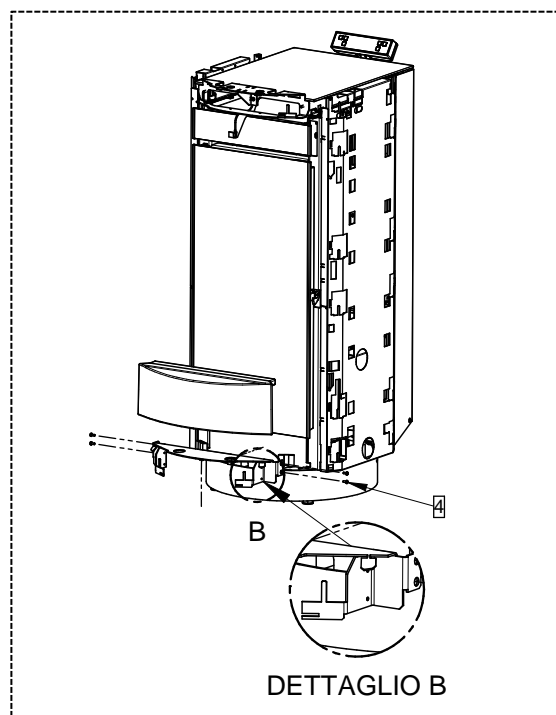
1 - Fissare la staffa di supporto (H) al foro (3) attraverso la vite (1) e il dado (2).  
**ATTENZIONE:** In caso di corpo **NATURAL** non eseguire questa operazione, partire direttamente dal punto successivo.



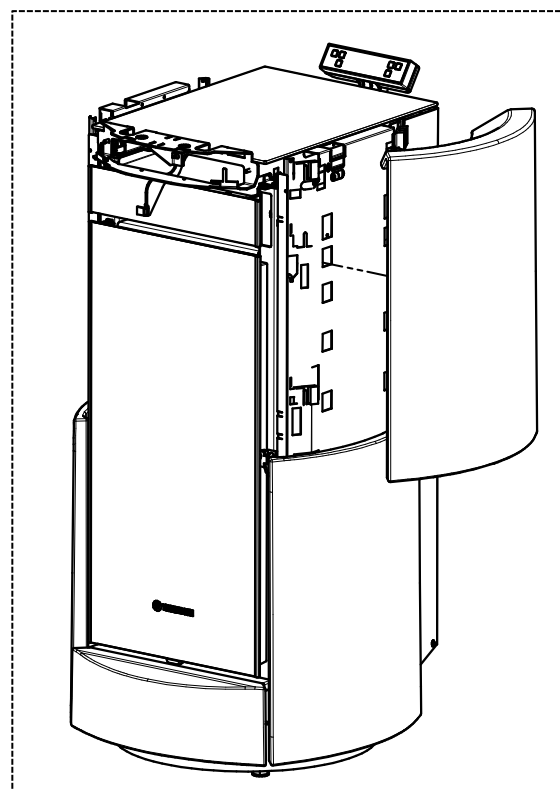
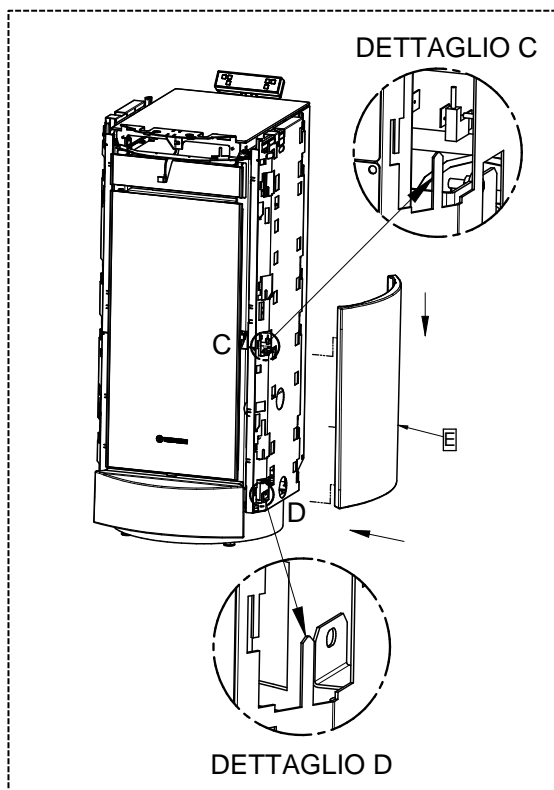
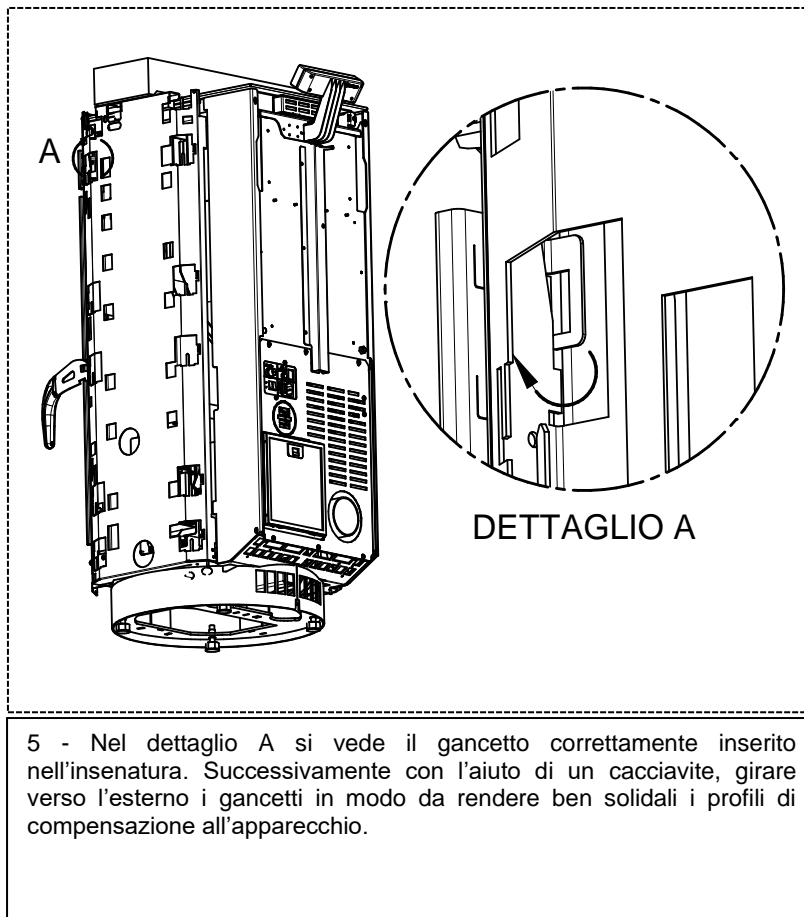
2 - Svitare le 4 viti (4) e rimuovere la staffa sorreggi maiolica.

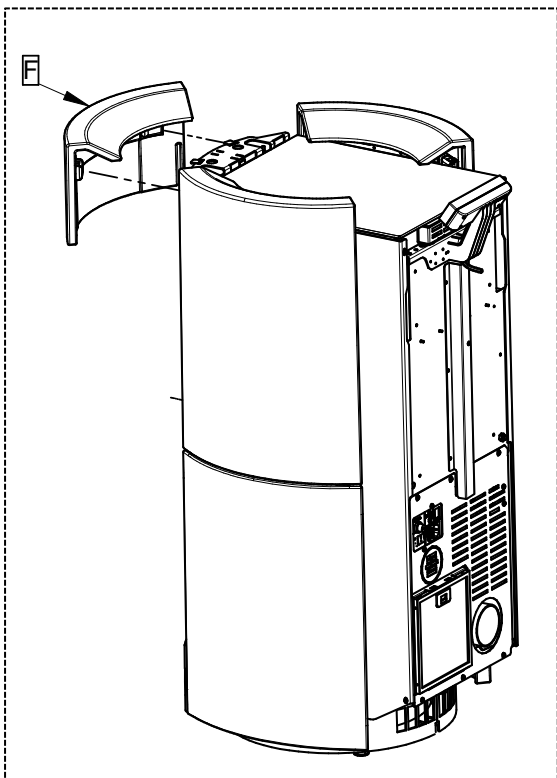


3 - Infilare la maiolica inferiore (G) sulla staffa appena rimossa.



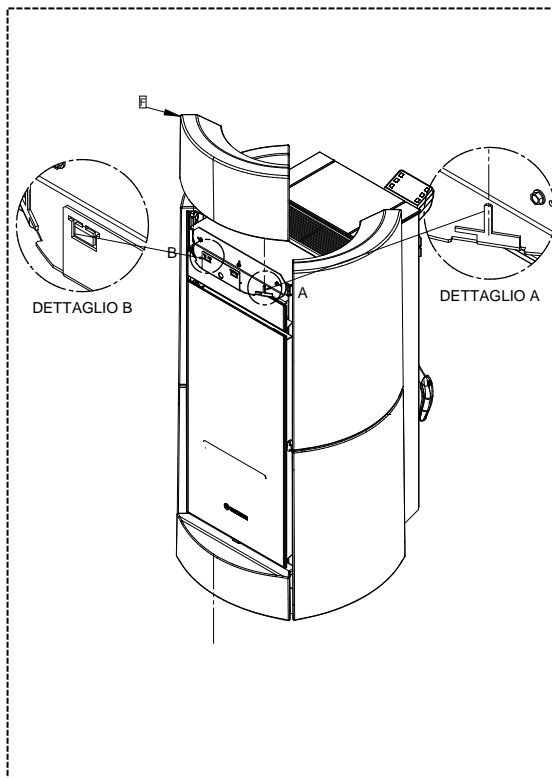
4 - Regolare i due dentini di cui al DETTAGLIO B in modo da rendere ben solidale la maiolica alla staffa. Al termine fissare la staffa completa di maiolica con le 4 viti (4) precedentemente rimosse.





8 - Infilare la maiolica superiore (F) negli appositi dentini. Deformare leggermente i dentini in modo da rendere solidale la maiolica al corpo.

**ATTENZIONE:** In caso di corpo **NATURAL**, non eseguire questa operazione, passare direttamente al punto successivo.



9 - Infilare la maiolica superiore (F) negli appositi dentini. Deformare leggermente i dentini in modo da rendere solidale la maiolica al corpo.

**ATTENZIONE:** Eseguire questa operazione solo in caso di corpo **NATURAL**.

# ISTRUZIONI VALIDE SOLO PER CHIC SUPREME

## 1 – INTRODUZIONE

### 1.1 AVVERTENZE GENERALI



ATTENZIONE: Le maioliche sono di produzione artigianale e potrebbero presentare cavillature, variazioni cromatiche o imperfezioni. Lo strato di smalto possiede un fattore di dilatazione diverso da quello delle maioliche e per tale motivo si possono presentare piccole cavillature. Tale fenomeno, essendo un processo naturale, non costituisce difettosità. Si raccomanda di pulire le maioliche esclusivamente utilizzando un panno in microfibra asciutto. L'utilizzo di panni umidi o bagnati per la pulizia evidenzieranno maggiormente i cavilli naturali dello smalto.

La Thermorossi S.p.A. mantiene i diritti di autore sulle presenti istruzioni di servizio. Senza necessaria autorizzazione le istruzioni indicate non potranno essere duplicate o comunicate a terzi e non potranno essere utilizzate per scopi concorrenziali.

### 1.2 TRASPORTO ED IMMAGAZZINAMENTO

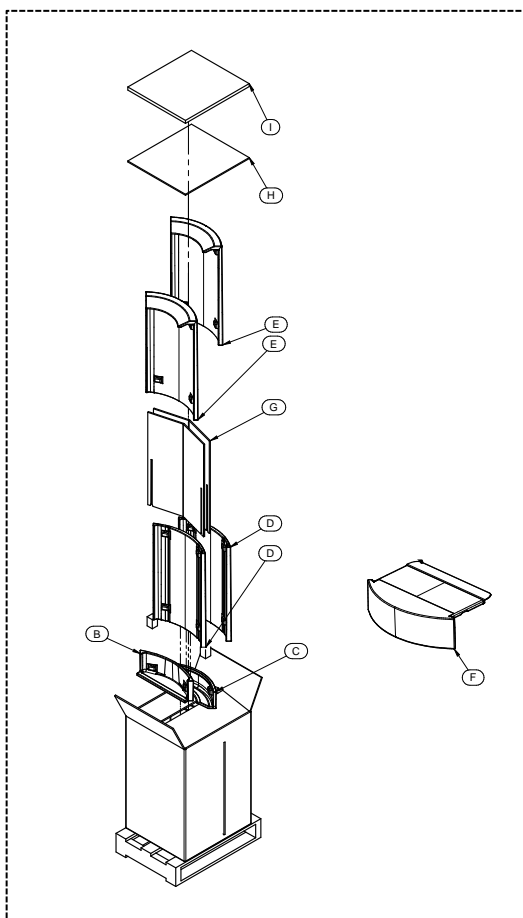
#### TRASPORTO E MOVIMENTAZIONE

Porre particolare attenzione affinché tutte le parti delicate siano preservate da urti meccanici che ne compromettano l'integrità.

#### IMMAGAZZINAMENTO

L'immagazzinamento deve essere effettuato in locali privi di umidità e non deve essere esposto alle intemperie; è sconsigliato appoggiare direttamente il rivestimento sul pavimento. L'azienda non si ritiene responsabile di danni causati per incuria.

## 2 – COMPONENTI



Il kit è composto dai seguenti elementi:

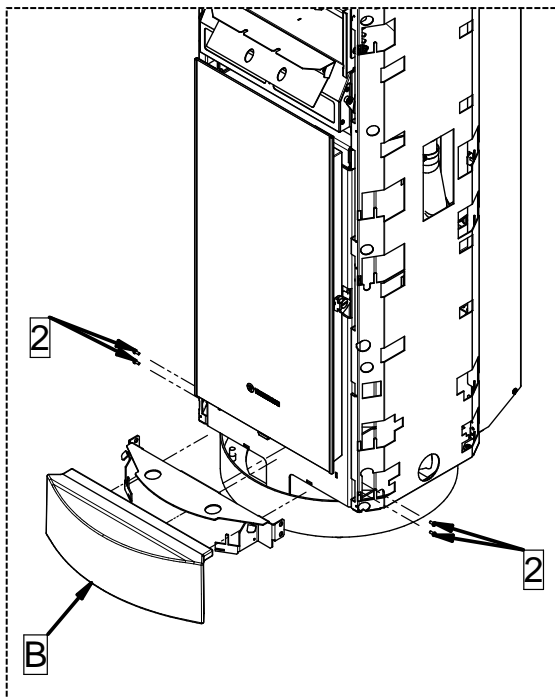
B	Maiolica inferiore
C	Maiolica superiore
D	Fianchi inferiori
E	Fianchi superiori
F	Maiolica centrale (solo per prodotti ad aria)
G-H	Cartone protettivo
I	Polistirolo di protezione



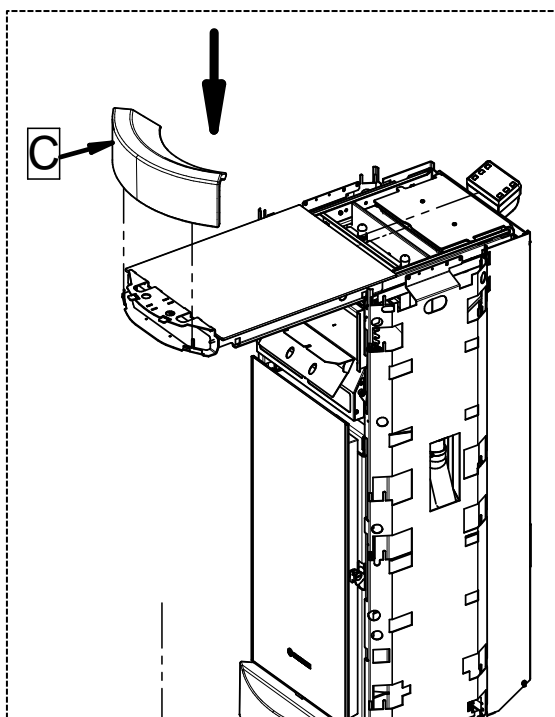
Attenzione: Le maioliche sono delicate e devono essere movimentate con estrema cura e con l'utilizzo di guanti in cotone delicato. Per la pulizia usare panni asciutti in microfibra per superfici delicate quali lenti od occhiali.



### 3 – MONTAGGIO RIVESTIMENTO

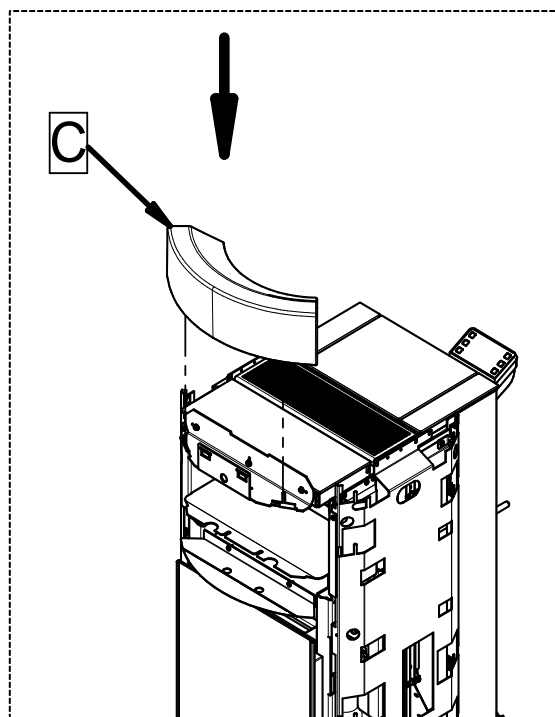


1 - Svitare le 4 viti (2) e rimuovere la staffa sorreggi maiolica. Infilare la maiolica inferiore (B) sulla staffa appena rimossa. Al termine fissare la staffa completa di maiolica con le 4 viti (2) appena rimosse.



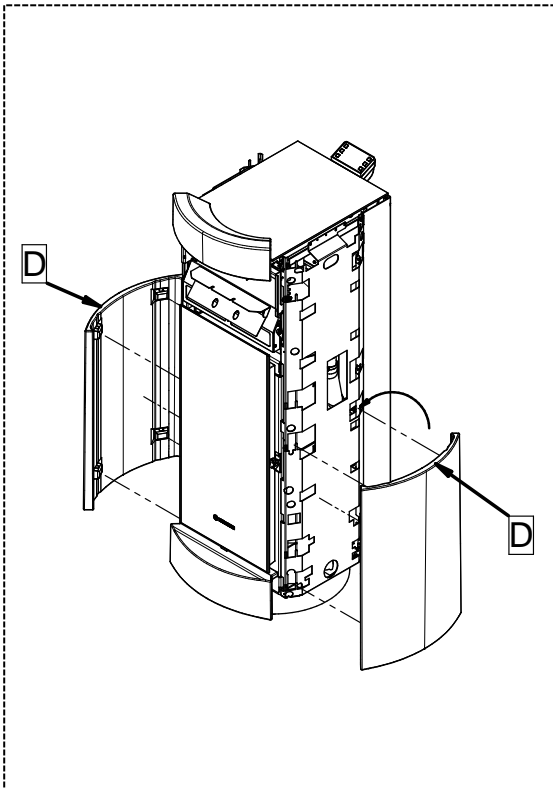
2 – Estrarre il vassoio ed infilare la maiolica superiore (C) negli appositi dentini. Deformare leggermente i dentini in modo da rendere solidale la maiolica al corpo.

**ATTENZIONE:** In caso di corpo **NATURAL**, non eseguire questa operazione, passare direttamente al punto successivo.

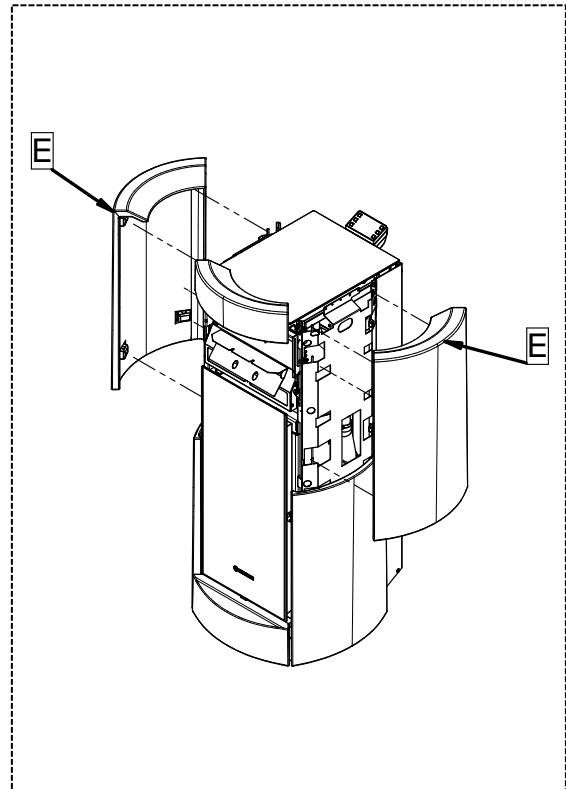


3 - Infilare la maiolica superiore (C) negli appositi dentini. Deformare leggermente i dentini in modo da rendere solidale la maiolica al corpo.

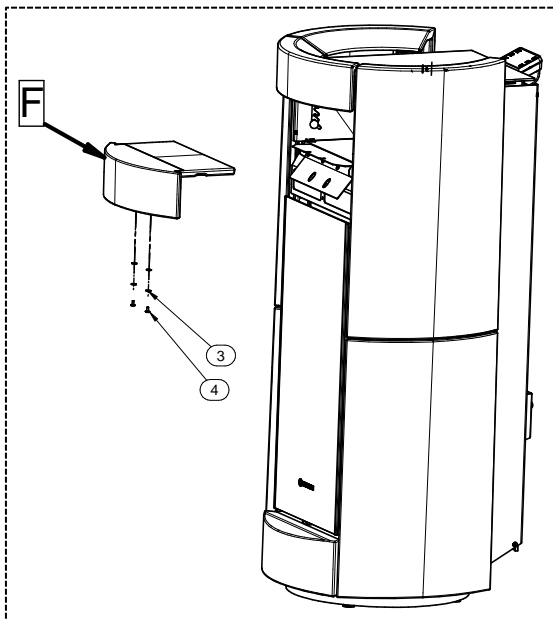
**ATTENZIONE:** Eseguire questa operazione solo in caso di corpo **NATURAL**.



4 - Infilare il fianco inferiore (D) negli appositi dentini. Deformare leggermente i dentini in modo da rendere solidale la maiolica al corpo. Eseguire la stessa procedura sul fianco opposto.



5 - Infilare il fianco superiore (E) negli appositi dentini, come fatto precedentemente. Deformare leggermente i dentini in modo da rendere solidale la maiolica al corpo. Eseguire la stessa procedura sul fianco opposto.



6 – Solo per i prodotti ad aria, infilare la maiolica centrale (F) come indicato in figura. Fissarla poi con le viti (4) e le rondelle (3).





**THERMOROSSI** 

*Fire Lovers*

THERMOROSSI S.p.A.

Via Grumolo, 4 (Z.I.) 36011 Arsiero (VI) - ITALY

Fax 0445.741657 - [www.thermorossi.com](http://www.thermorossi.com) - [info@thermorossi.it](mailto:info@thermorossi.it)