

# THERMOROSSI

*Fire Lovers*

## REVÊTEMENT FLÂM

ITA - MANUALE DI INSTALLAZIONE.

FRA - MANUEL D'INSTALLATION.

ENG - INSTALLATION GUIDE.

DEU - INSTALLATIONSANLEITUNG.

ESP - MANUAL DE INSTALACIÓN.

NL - HANDLEIDING VOOR INSTALLATIE.





## 1 – INTRODUCTION

### 1.1 INSTRUCTIONS GÉNÉRALES



ATTENTION : les faïences sont de fabrication artisanale et pourraient donc présenter des craquelures, des variations de couleurs ou des imperfections. La couche d'émail possède un facteur de dilatation différent de celui des faïences et ceci peut entraîner de légères craquelures. Ce phénomène étant un processus naturel, il ne constitue pas un défaut. Il est recommandé de nettoyer le revêtement de faïence en utilisant exclusivement un chiffon sec en microfibre. L'utilisation de chiffons humides ou mouillés pour le nettoyage risquerait de mettre en évidence les craquelures naturelles de l'émail.

*Thermorossi S.p.A. conserve les droits d'auteur sur les présentes instructions de service. Sans l'autorisation nécessaire, les instructions fournies ne pourront être ni copiées, ni communiquées à des tiers, ni utilisées à des fins concurrentielles.*

### 1.2 TRANSPORT ET EMMAGASINAGE

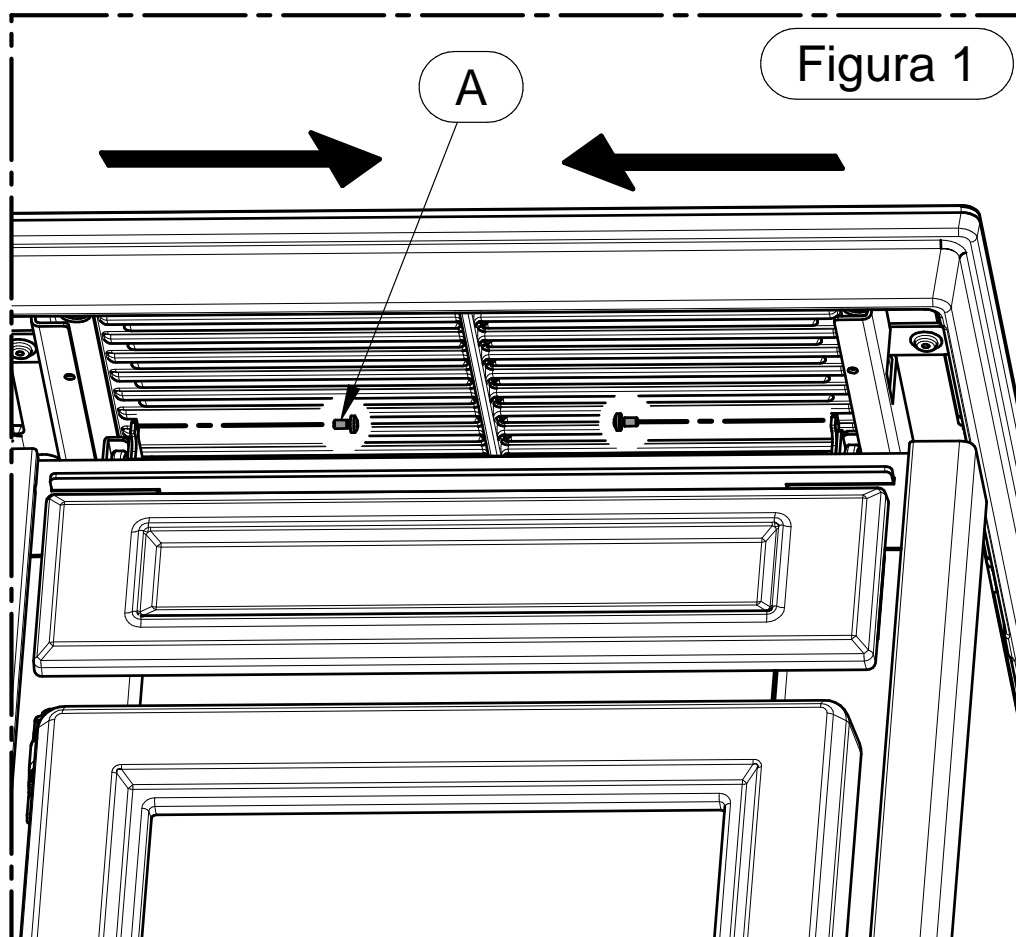
#### TRANSPORT ET MANUTENTION

Veiller attentivement à ce que toutes les parties délicates soient protégées contre tout éventuel choc mécanique susceptible de compromettre leur intégrité.

#### EMMAGASINAGE

L'emmagasinage doit être effectué dans un lieu dépourvu d'humidité et à l'abri des intempéries ; il est déconseillé de poser directement le revêtement sur le plancher. L'entreprise décline toute responsabilité pour tout dommage causé par la négligence.

## 2 – MONTAGE DU REVÊTEMENT



1 - Ôter les deux pièces de fixation (A) qui bloquent le plateau coulissant.

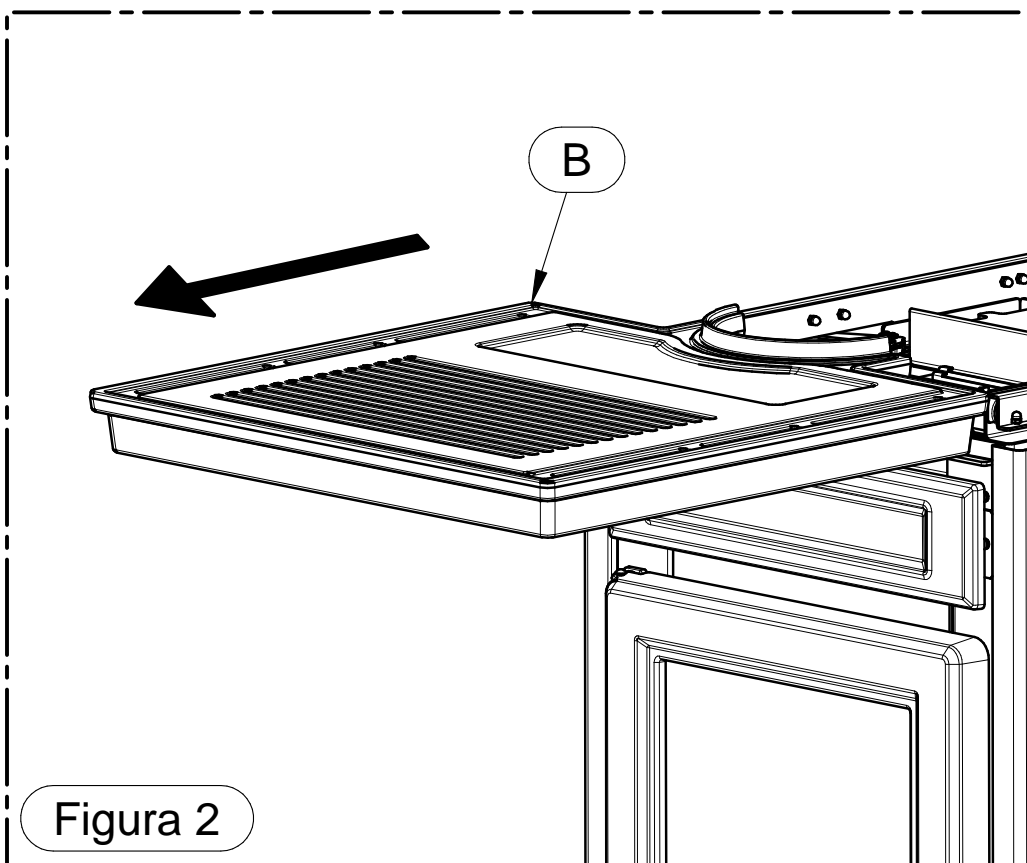


Figura 2

2 - Ôter le plateau coulissant en l'extrayant jusqu'à la butée.

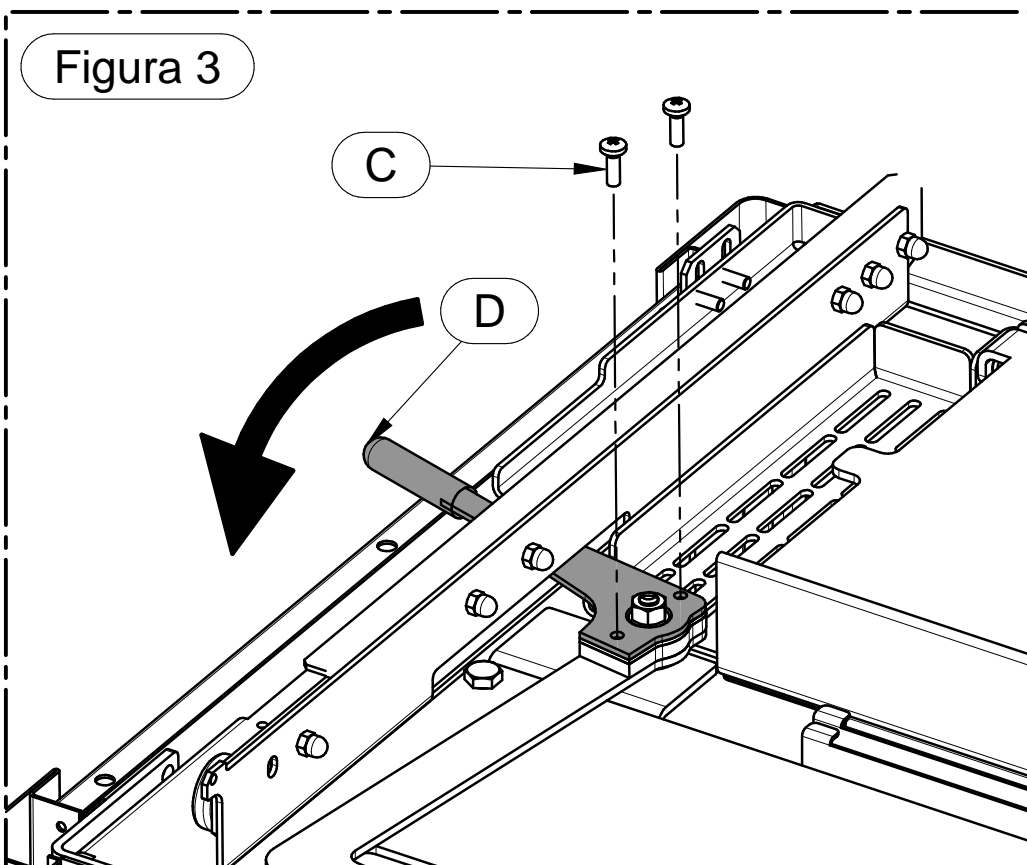
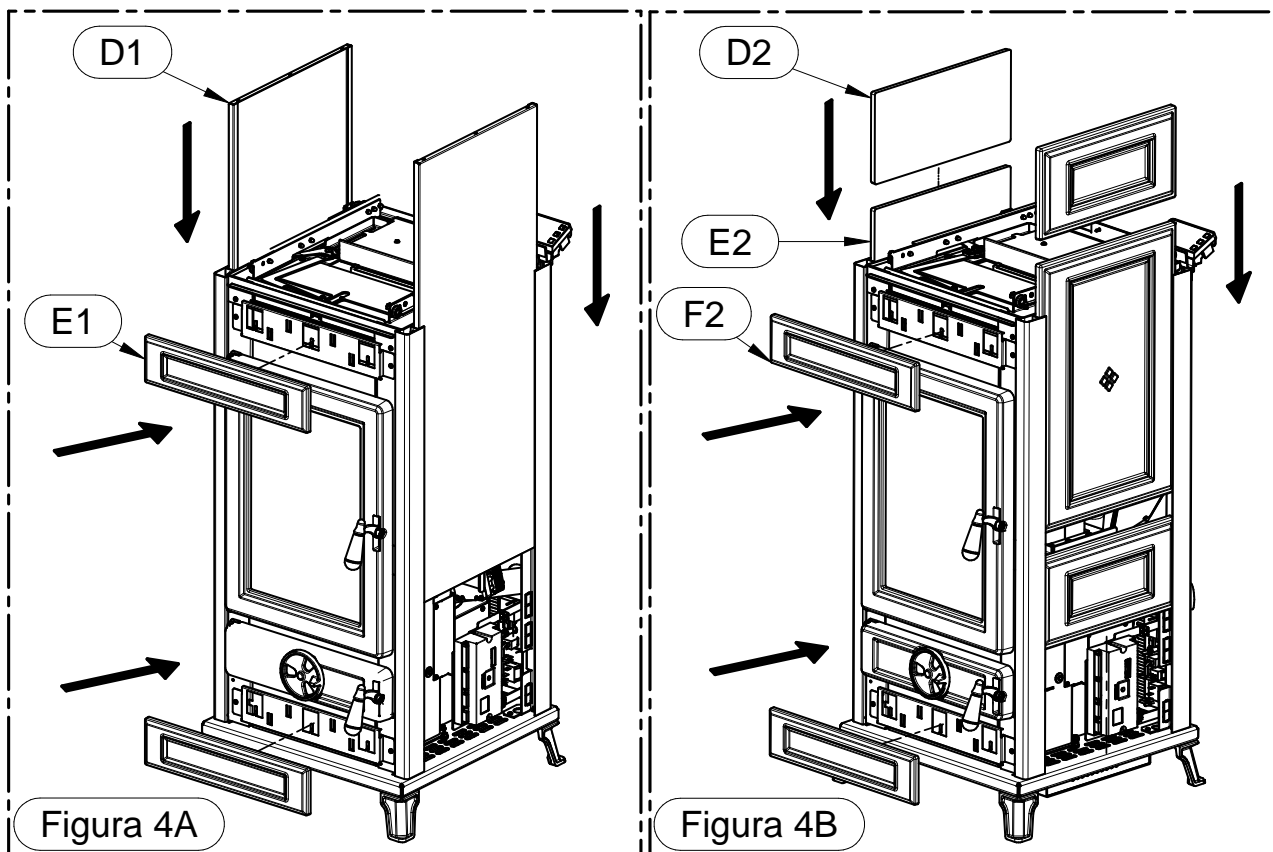
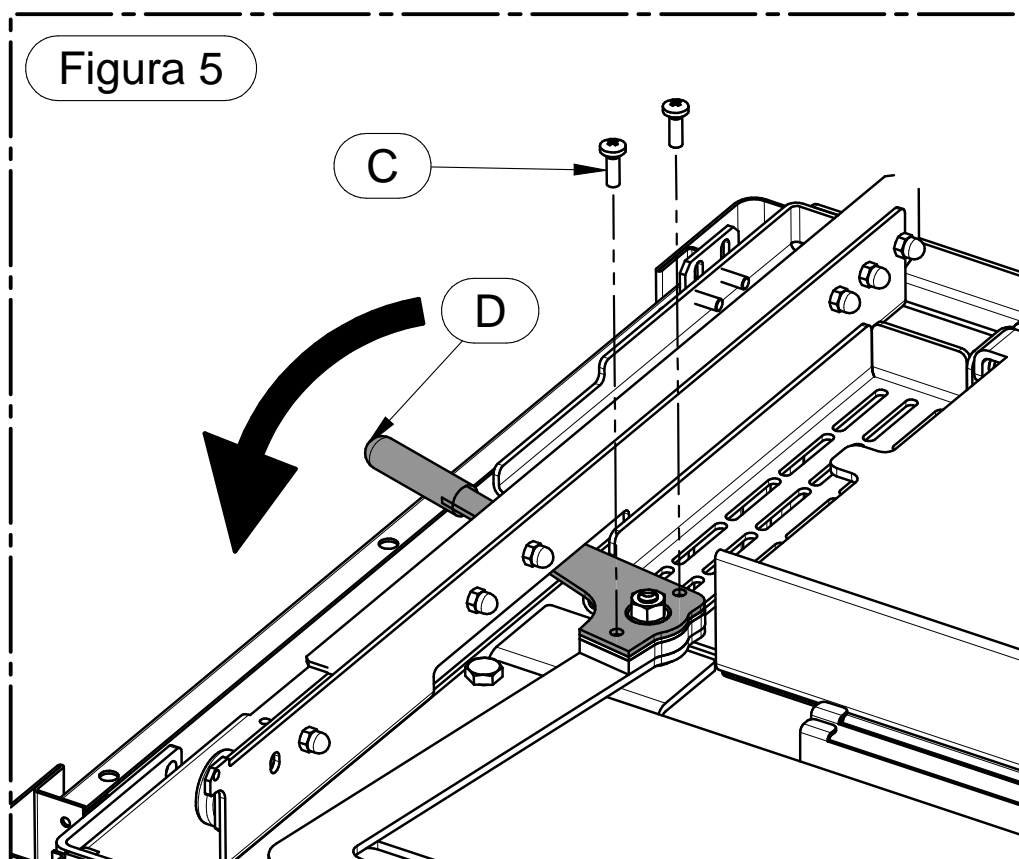


Figura 3

3 - Dévisser les vis C et ôter le levier de réglage d'air D.



4 - Installer le flanc Easy, ou les éléments en céramique, comme indiqué dans les figures ci-dessus.



5 - Remonter le levier de réglage d'air D.

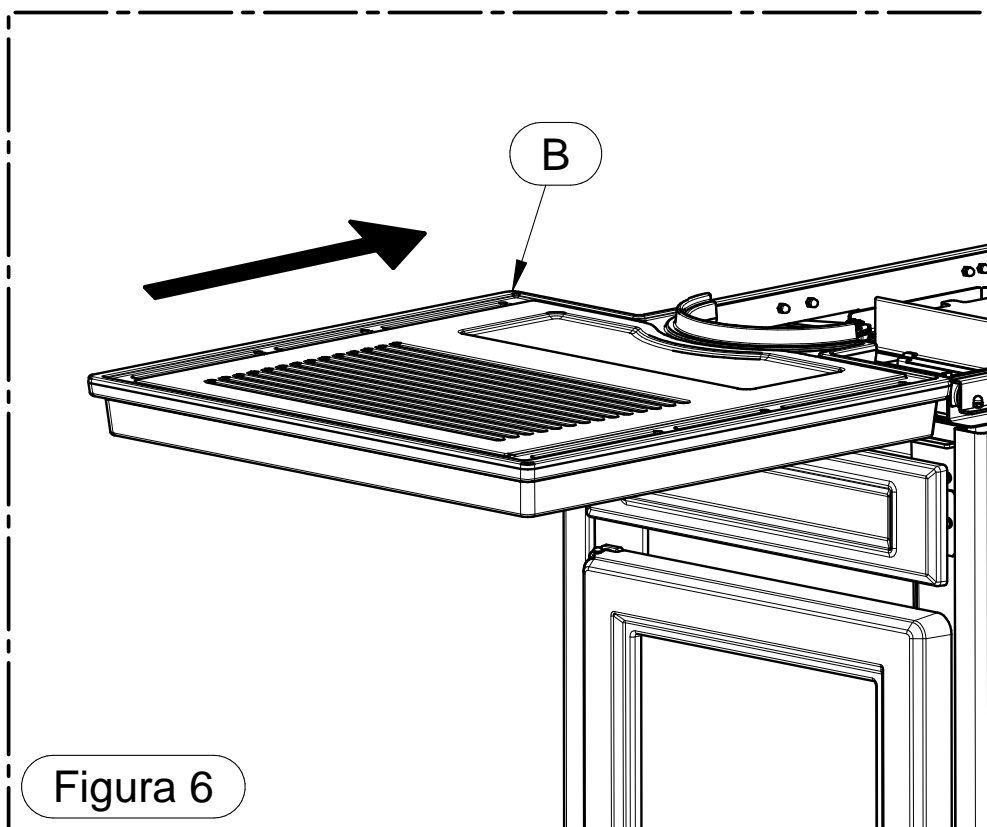


Figura 6

6 - Insérer le plateau coulissant (B) précédemment retiré.

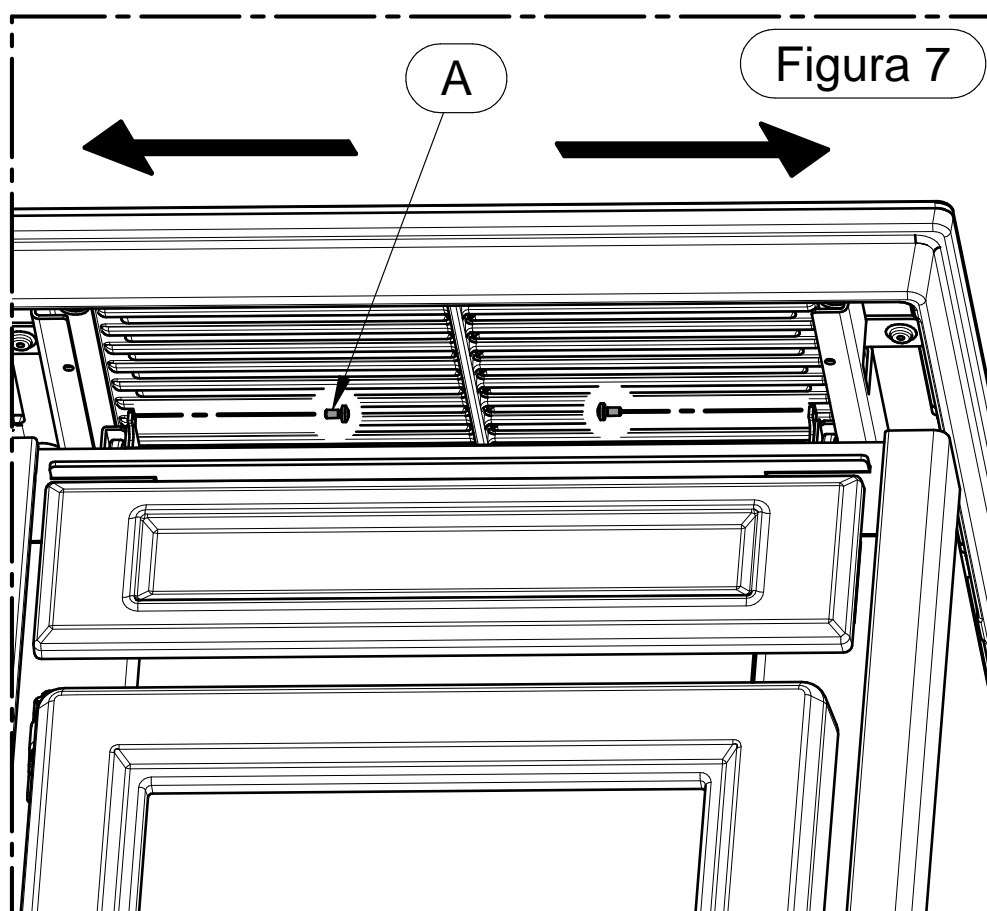


Figura 7

7 - Remonter les deux pièces de fixation précédemment retirées.





**THERMOROSSI** 

*Fire Lovers*

THERMOROSSI S.p.A.  
Via Grumolo, 4 (Z.I.) 36011 Arsiero (VI) - ITALY  
Fax 0445.741657 - [www.thermorossi.com](http://www.thermorossi.com) - [info@thermorossi.it](mailto:info@thermorossi.it)