

# THERMOROSSI

*Fire Lovers*

## RIVESTIMENTO FLÅM

ITA - MANUALE DI INSTALLAZIONE.

FRA - MANUEL D'INSTALLATION.

ENG - INSTALLATION GUIDE.

DEU - INSTALLATIONSANLEITUNG.

ESP - MANUAL DE INSTALACIÓN.

NL - HANDLEIDING VOOR INSTALLATIE.





## 1 – INTRODUZIONE

### 1.1 AVVERTENZE GENERALI



ATTENZIONE: Le maioliche sono di produzione artigianale e potrebbero presentare cavillature, variazioni cromatiche o imperfezioni. Lo strato di smalto possiede un fattore di dilatazione diverso da quello delle maioliche e per tale motivo si possono presentare piccole cavillature. Tale fenomeno, essendo un processo naturale, non costituisce difettosità. Si raccomanda di pulire le maioliche esclusivamente utilizzando un panno in microfibra asciutto. L'utilizzo di panni umidi o bagnati per la pulizia evidenzerebbero maggiormente i cavilli naturali dello smalto.

*Thermorossi S.p.A. mantiene i diritti di autore sulle presenti istruzioni di servizio. Senza necessaria autorizzazione le istruzioni indicate non potranno essere duplicate o comunicate a terzi e non potranno essere utilizzate per scopi concorrenziali.*

### 1.2 TRASPORTO ED IMMAGAZZINAMENTO

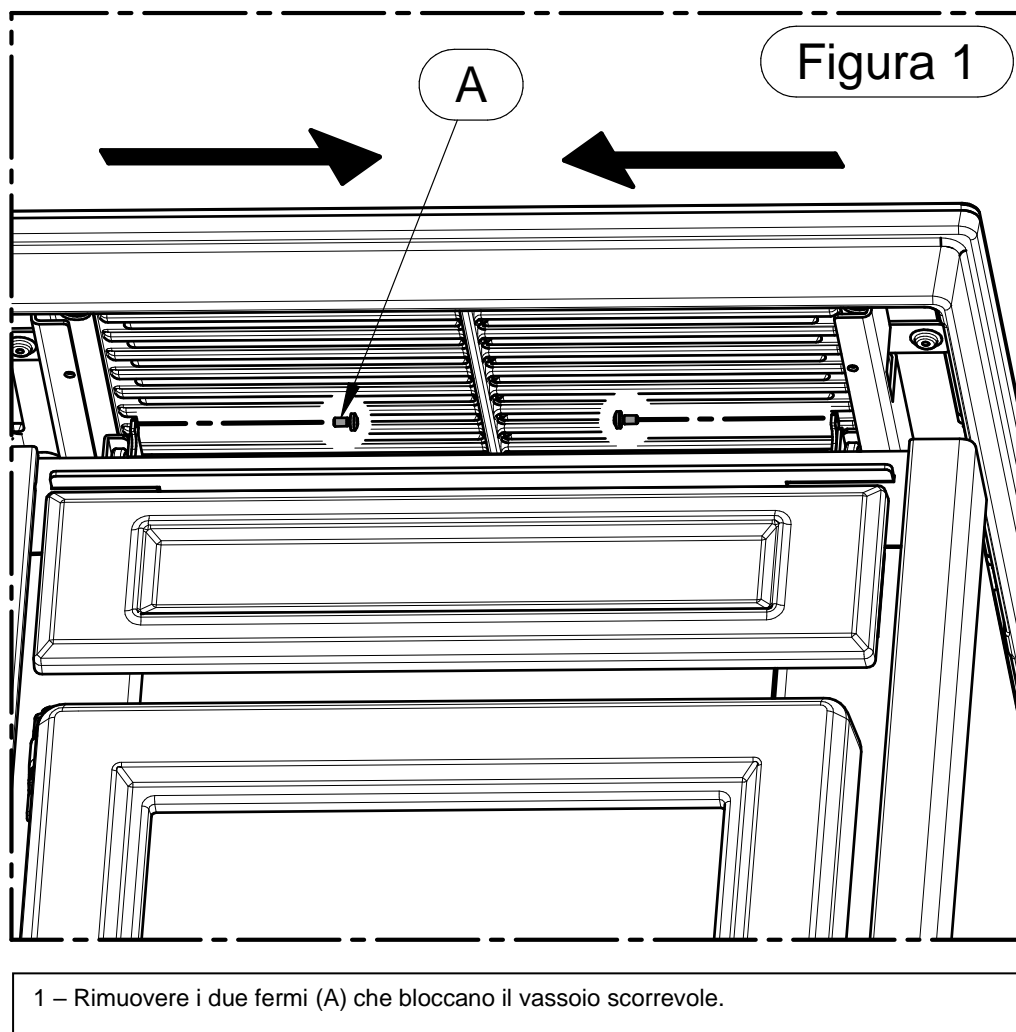
#### TRASPORTO E MOVIMENTAZIONE

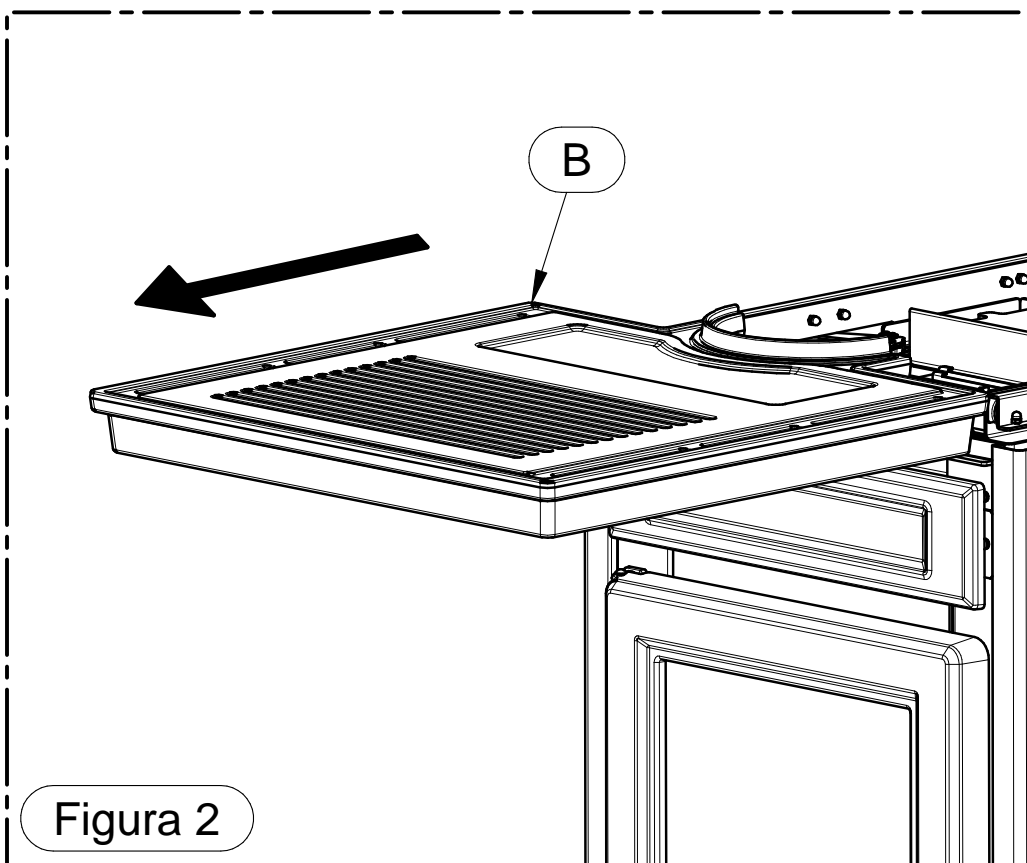
Porre particolare attenzione affinché tutte le parti delicate siano preservate da urti meccanici che ne compromettano l'integrità.

#### IMMAGAZZINAMENTO

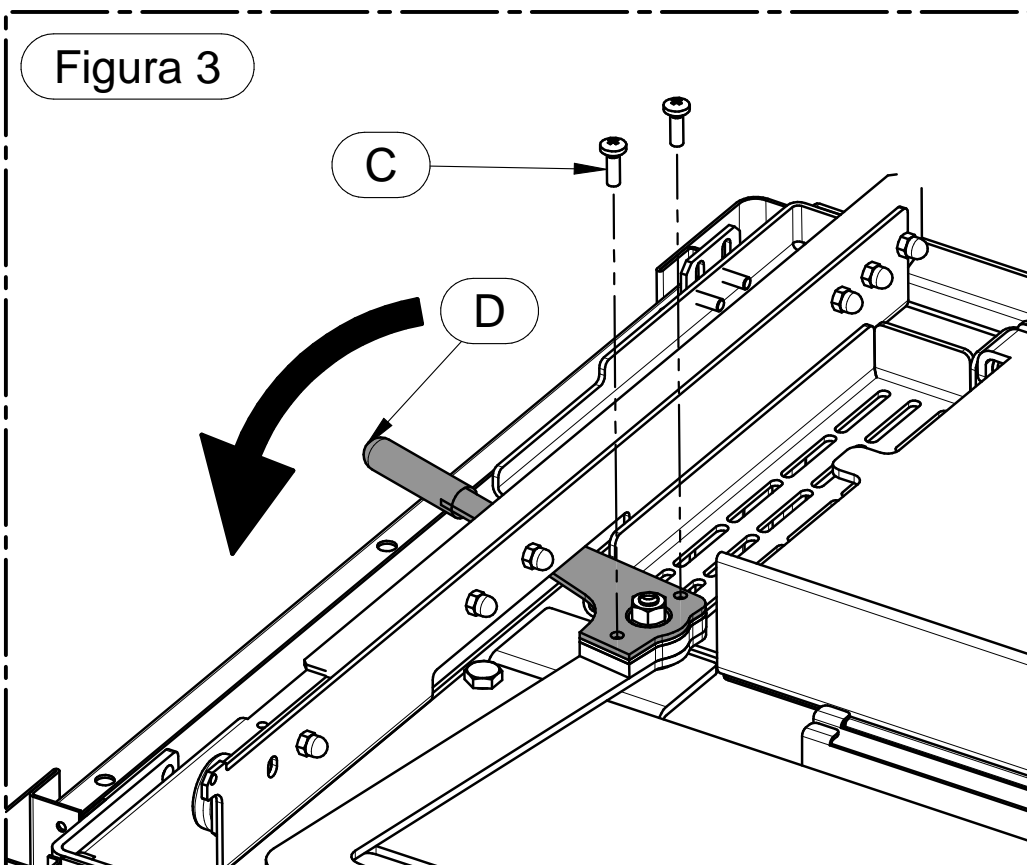
L'immagazzinamento deve essere effettuato in locali privi di umidità e non deve essere esposto alle intemperie; è sconsigliato appoggiare direttamente il rivestimento sul pavimento. L'azienda non si ritiene responsabile di danni causati per incuria.

## 2 – MONTAGGIO RIVESTIMENTO

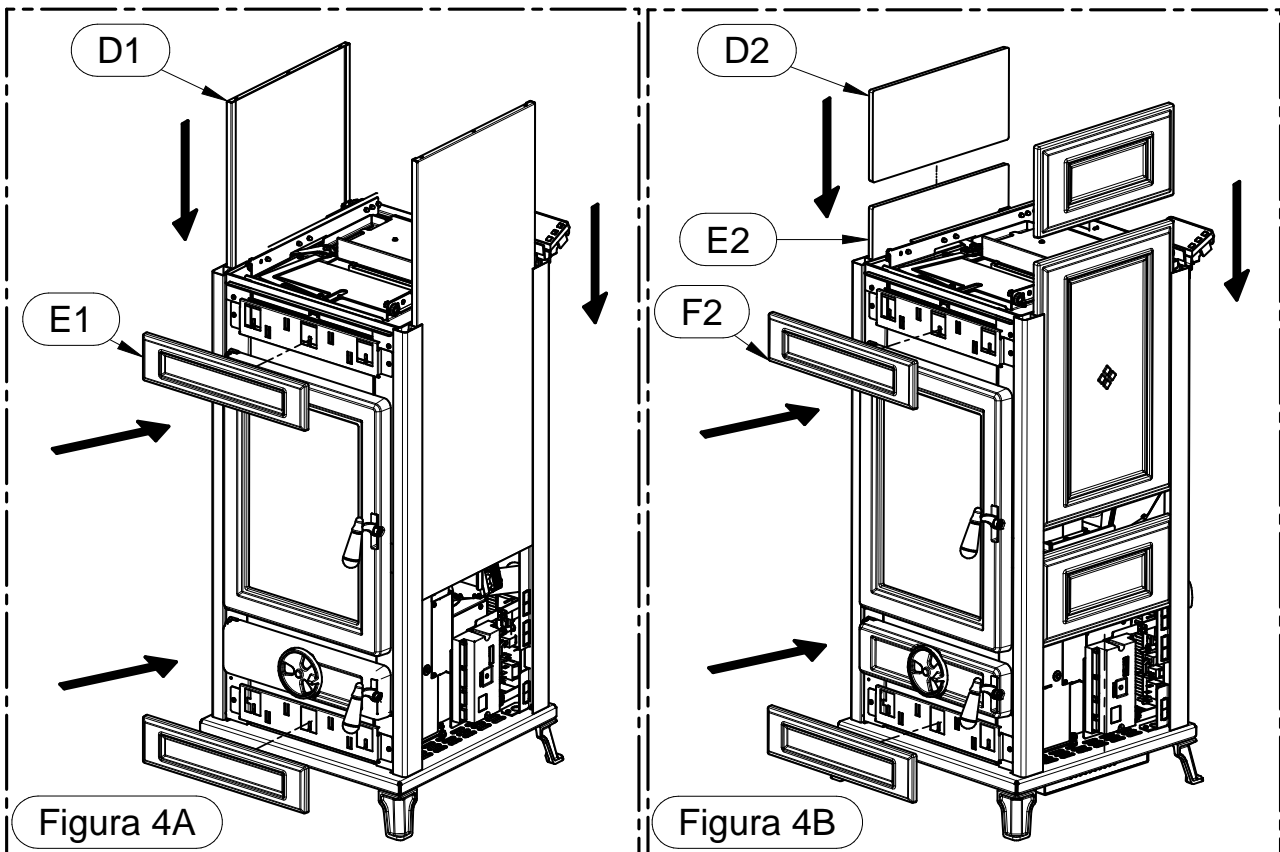




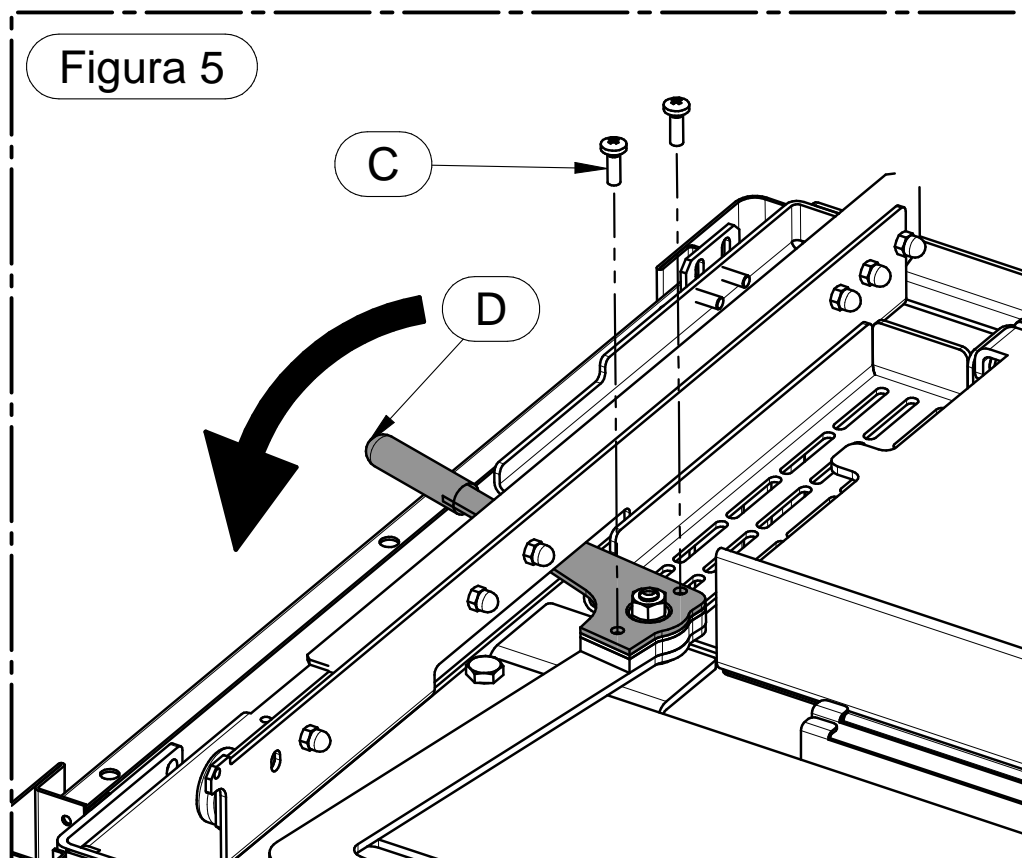
2 – Rimuovere il vassoio scorrevole, estraendolo fino a fine corsa.



3 – Svitare le viti C ed estrarre la leva di regolazione dell'aria D.



4 – Installare il fianco Easy o le ceramiche come indicato nelle figure sopra.



5 – Rimontare la leva di regolazione dell'aria D.

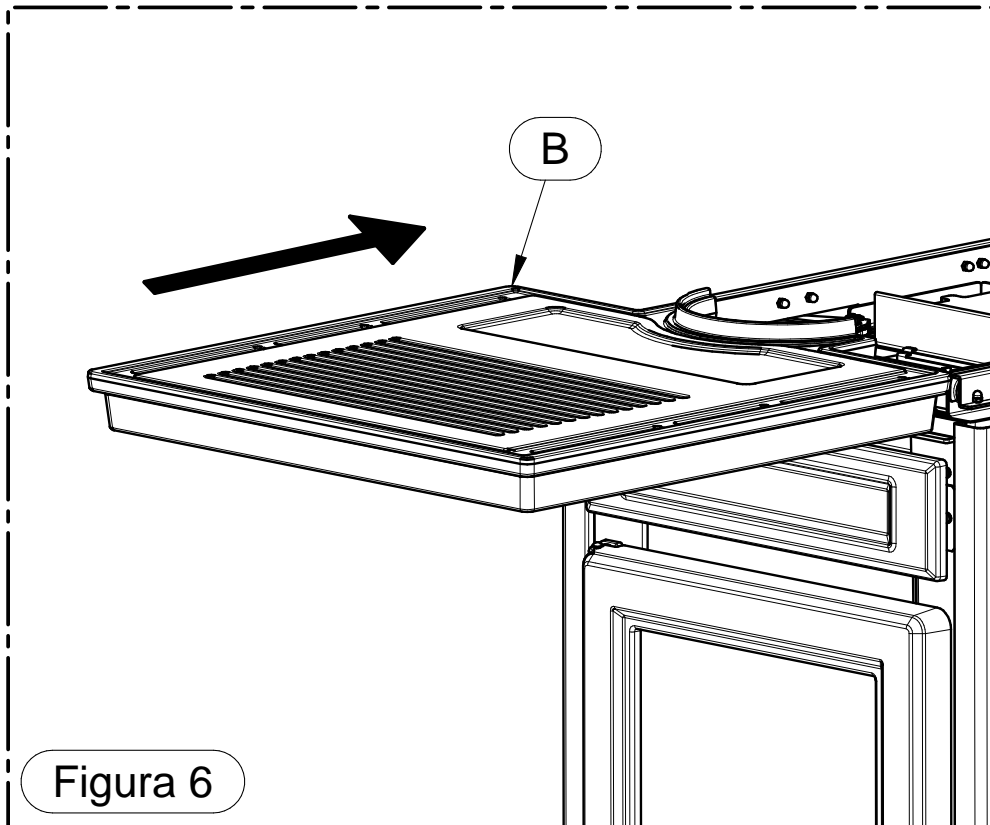


Figura 6

6 – Inserire il vassoio scorrevole (B) rimosso precedentemente.

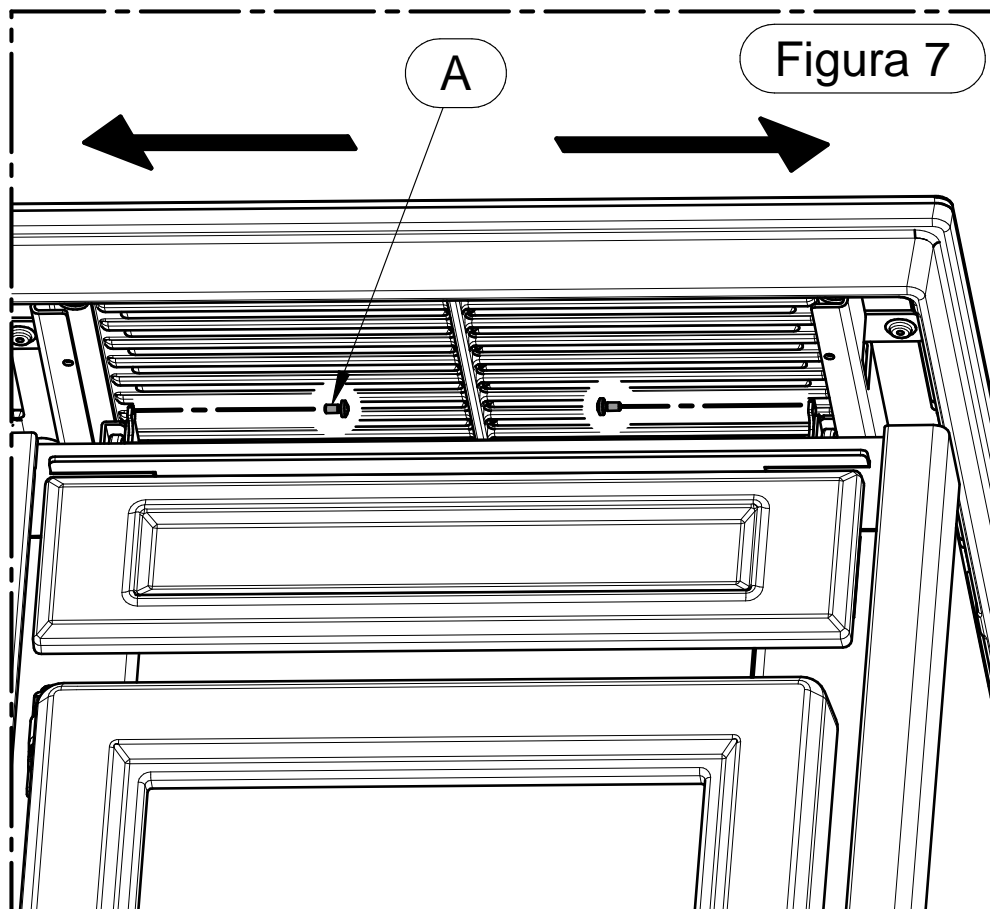


Figura 7

7 – Rimontare i due fermi, rimossi precedentemente.





**THERMOROSSI** 

*Fire Lovers*

THERMOROSSI S.p.A.

Via Grumolo, 4 (Z.I.) 36011 Arsiero (VI) - ITALY

Fax 0445.741657 - [www.thermorossi.com](http://www.thermorossi.com) - [info@thermorossi.it](mailto:info@thermorossi.it)