

THERMOROSSI

Fire Lovers

SKYLINE – PANORAMA – FULLMOON – MOONLIGHT – TRILOGIE

ITA - MANUALE DI INSTALLAZIONE, USO E MANUTENZIONE.

FRA - MANUEL D'INSTALLATION, D'UTILISATION ET D'ENTRETIEN.

ENG - INSTALLATION, USE AND MAINTENANCE GUIDE.

DEU - INSTALLATIONS-, BETRIEBS- UND WARTUNGSANLEITUNG.

ESP - MANUAL DE INSTALACIÓN, USO Y MANTENIMIENTO.

NL - HANDLEIDING VOOR INSTALLATIE, GEBRUIK EN ONDERHOUD.



ITA - Informazioni importanti per la sicurezza ed il corretto funzionamento.

FRA – À lire impérativement! Informations importantes pour la sécurité et le bon fonctionnement.

ENG - Must read! Important information for safety and correct operation.

DEU - Unbedingt lesen! Wichtige Informationen zur Sicherheit und zum sicheren Betrieb.

ESP - ¡Leer! Informaciones importantes para la seguridad y el correcto funcionamiento.

NL - Belangrijke informatie voor de veiligheid en de correcte werking.

INHALTSVERZEICHNIS

1 – EINFÜHRUNG	20
2 – TECHNISCHE EIGENSCHAFTEN.....	22
3 - ALLGEMEINE BESCHREIBUNG.....	38
4 – INSTALLATION.....	41
5 - GEBRAUCH DES GERÄTES.....	55
6 - REINIGUNG UND WARTUNG	58
7 – RAUCHGASKANAL.....	60
8 – STÖRUNG, URSACHEN E ABHILFE	62
9 – GARANTIEBEDINGUNGEN.....	63

EU Declaration of Conformity (DoC) / Konformitätserklärung UE (DoC)

Company name: Firma:	THERMOROSSI S.P.A.	Postal address: Adresse:	VIA GRUMOLO, N° 4
Postcode and city: Postleitzahl und Stadt:	36011 ARSIERO (VI)	Telephone number: Telefonnummer:	0445/741310
E-mail address: E-Mail-Adresse:	INFO@THERMOROSSI.IT		

declare that the DoC is issued under our sole responsibility and belongs to the following product:
bestätigt, dass die Erklärung eigenverantwortlich abgegeben wird und sich auf das folgende Produkt bezieht:

Apparatus model / Product: Beschreibung:	Wood log insert Holzheizeinsatz	Trademark: Marke:	THERMOROSSI
---	------------------------------------	------------------------------------	--------------------

Models: Modelle:	SKYLINE 490 8 – SKYLINE EVO6 490 9 PANORAMA 490 8 – PANORAMA EVO6 490 9 SKYLINE 540 6 – SKYLINE 540 8 – SKYLINE 540 10 – SKYLINE EVO6 540 11 SKYLINE 800 6 – SKYLINE 800 8 – SKYLINE 800 10 – SKYLINE EVO6 800 11 SKYLINE 1000 6 – SKYLINE 1000 8 – SKYLINE 1000 10 – SKYLINE EVO6 1000 11 PANORAMA 6 – PANORAMA 8 – PANORAMA 10 – PANORAMA EVO6 11 MOONLIGHT 6 – MOONLIGHT 8 – MOONLIGHT 10 – MOONLIGHT EVO6 11 FULLMOON 6 – FULLMOON 8 – FULLMOON 10 – FULLMOON EVO6 11 TRILOGIE 6 – TRILOGIE 8 – TRILOGIE 10 – TRILOGIE EVO6 11
-----------------------------------	---

Die folgenden harmonisierten Normen und/oder Richtlinien wurden angewendet:
The following harmonised standards and/or directives have been applied:

Commission Regulation (EU) 2015/1185

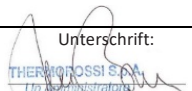
Arsiero, 12/04/2026


Unterschrift/Sign:



THERMOROSSI S.P.A.
Un Administrator


Installations-, Betriebs- und Wartungsanleitung
SKYLINE – PANORAMA – FULLMOON – MOONLIGHT – TRILOGIE


THERMOROSSI <small>Fire Savers</small>	LEISTUNGSERKLÄRUNG IN ÜBEREINSTIMMUNG MIT DER RICHTLINIE (UE) 305/2011	n°A213
1 - Einziger Identifikationscode des Produkttyps:		PANORAMA 490 8
2 - Typ, Charge, Serie (Art. 11, Absatz 4):		PANORAMA 490 8
3 - Verwendungszwecke des Bauprodukts gemäß der einschlägigen harmonisierten technischen Spezifikation:		Nicht wasserführendes Gerät für die Wohnraumbeheizung mit Scheitholzbefuerung
4 - Eingetragener Handelsname und Kontaktanschrift des Herstellers (Art. 11, Absatz 5):		THERMOROSSI S.P.A. Via Grumolo, n° 4 36011 Arsiero (VI) Tel.0445/741310
5 - Name und Kontaktanschrift des Bevollmächtigten (Art. 12, Absatz 2):		-
6 - System zur Bewertung und Kontrolle der Leistungskonstanz des Bauprodukts, siehe Anlage V:		System 3 und 4
7 - Notifiziertes Labor:		Kiwa Italia S.p.a. N° 0476
Harmonisierte technische Spezifikation:		EN 16510-2-1
Nummer des Prüfberichts nach System 3:		0476-AoP-CPR-4014283
8 - Erklärte Leistungen:		
Grundlegende Eigenschaften	Leistung	
Feuerwiderstand:	A1	
Mindestsicherheitsabstände zu brennbaren Materialien in mm:		
Rückseite / Seite / Vorderseite / Decke / Boden:	200 / 200 / 2000 / 750 / 100	
Risiko des Herausfallens von Brennstoff:	Konform	
Oberflächentemperatur:	Konform	
Elektrische Sicherheit:	Konform	
Zugänglichkeit und Reinigung:	Konform	
Emissionen von Verbrennungsprodukten:		
bei Nennleistung / bei reduzierter Leistung (mg/m ³ bei 13 % O ₂):	382 / -	
Maximaler Betriebsdruck: kPa(bar)	N.A.	
Rauchgastemperatur mit Nennleistung (°C):	221	
Mechanische Festigkeit (Tragen des Kamins):	Konform	
Nennwärmeleistung (kW):	7,9	
Wärmeleistung im Raum (kW):	7,9	
An das Wasser abgegebene Wärmeleistung (kW):	-	
Wirkungsgrad bei Nennleistung (%):	85	
Wirkungsgrad bei reduzierter Leistung (%):	-	
9 - Die Leistungen des Produkts, siehe Punkt 1 und 2, sind mit den unter Punkt 8 erklärten Leistungen konform.		
Es wird die vorliegende Leistungserklärung unter der ausschließlichen Verantwortung des Herstellers ausgestellt, siehe Punkt 4.		
Arsiero, 16/04/2026	Unterschrift: 	

THERMOROSSI <small>Fire Savers</small>	LEISTUNGSERKLÄRUNG IN ÜBEREINSTIMMUNG MIT DER RICHTLINIE (UE) 305/2011	n°A214
1 - Einziger Identifikationscode des Produkttyps:		PANORAMA EVO6 490 9
2 - Typ, Charge, Serie (Art. 11, Absatz 4):		PANORAMA EVO6 490 9
3 - Verwendungszwecke des Bauprodukts gemäß der einschlägigen harmonisierten technischen Spezifikation:		Nicht wasserführendes Gerät für die Wohnraumbeheizung mit Scheitholzbefuerung
4 - Eingetragener Handelsname und Kontaktanschrift des Herstellers (Art. 11, Absatz 5):		THERMOROSSI S.P.A. Via Grumolo, n° 4 36011 Arsiero (VI) Tel.0445/741310
5 - Name und Kontaktanschrift des Bevollmächtigten (Art. 12, Absatz 2):		-
6 - System zur Bewertung und Kontrolle der Leistungskonstanz des Bauprodukts, siehe Anlage V:		System 3 und 4
7 - Notifiziertes Labor:		Kiwa Italia S.p.a. N° 0476
Harmonisierte technische Spezifikation:		EN 16510-2-1
Nummer des Prüfberichts nach System 3:		0476-AoP-CPR-4014283
8 - Erklärte Leistungen:		
Grundlegende Eigenschaften	Leistung	
Feuerwiderstand:	A1	
Mindestsicherheitsabstände zu brennbaren Materialien in mm:		
Rückseite / Seite / Vorderseite / Decke / Boden:	200 / 200 / 2000 / 750 / 100	
Risiko des Herausfallens von Brennstoff:	Konform	
Oberflächentemperatur:	Konform	
Elektrische Sicherheit:	Konform	
Zugänglichkeit und Reinigung:	Konform	
Emissionen von Verbrennungsprodukten:		
bei Nennleistung / bei reduzierter Leistung (mg/m ³ bei 13 % O ₂):	382 / -	
Maximaler Betriebsdruck: kPa(bar)	N.A.	
Rauchgastemperatur mit Nennleistung (°C):	221	
Mechanische Festigkeit (Tragen des Kamins):	Konform	
Nennwärmeleistung (kW):	7,9	
Wärmeleistung im Raum (kW):	7,9	
An das Wasser abgegebene Wärmeleistung (kW):	-	
Wirkungsgrad bei Nennleistung (%):	85	
Wirkungsgrad bei reduzierter Leistung (%):	-	
9 - Die Leistungen des Produkts, siehe Punkt 1 und 2, sind mit den unter Punkt 8 erklärten Leistungen konform.		
Es wird die vorliegende Leistungserklärung unter der ausschließlichen Verantwortung des Herstellers ausgestellt, siehe Punkt 4.		
Arsiero, 16/04/2026	Unterschrift: 	

Installations-, Betriebs- und Wartungsanleitung
SKYLINE – PANORAMA – FULLMOON – MOONLIGHT – TRILOGIE


DEU


THERMOROSSI <small>Fire Lovers</small>	LEISTUNGSERKLÄRUNG IN ÜBEREINSTIMMUNG MIT DER RICHTLINIE (UE) 305/2011	n°A130
1 - Einziger Identifikationscode des Produkttyps:		SKYLINE 490 8
2 - Typ, Charge, Serie (Art. 11, Absatz 4):		SKYLINE 490 8
3 - Verwendungszwecke des Bauprodukts gemäß der einschlägigen harmonisierten technischen Spezifikation:		Nicht wasserführendes Gerät für die Wohnraumbeheizung mit Scheitholzbefuerung
4 - Eingetragener Handelsname und Kontaktanschrift des Herstellers (Art. 11, Absatz 5):		THERMOROSSI S.P.A. Via Grumolo, n° 4 36011 Arsiero (VI) Italien Tel.0445/741310
5 - Name und Kontaktanschrift des Bevollmächtigten (Art. 12, Absatz 2):		-
6 - System zur Bewertung und Kontrolle der Leistungskonstanz des Bauprodukts, siehe Anlage V:		System 3 und 4
7 - Notifiziertes Labor:		Kiwa Italia S.p.a. N° 0476
Harmonisierte technische Spezifikation:		EN 16510-2-1
Nummer des Prüfberichts nach System 3:		0476-AoP-CPR-4014283
8 - Erklärte Leistungen:		
Grundlegende Eigenschaften		Leistung
Feuerwiderstand:		A1
Mindestsicherheitsabstände zu brennbaren Materialien in mm:		
Rückseite / Seite / Vorderseite / Decke / Boden:		200 / 200 / 2000 / 750 / 100
Risiko des Herausfallens von Brennstoff:		Konform
Oberflächentemperatur:		Konform
Elektrische Sicherheit:		Konform
Zugänglichkeit und Reinigung:		Konform
Emissionen von Verbrennungsprodukten:		
bei Nennleistung / bei reduzierter Leistung (mg/m ³ bei 13 % O ₂):		382
Maximaler Betriebsdruck: kPa(bar)		N.A.
Rauchgastemperatur mit Nennleistung (°C):		221
Mechanische Festigkeit (Tragen des Kamins):		Konform
Nennwärmeleistung (kW):		7,9
Wärmeleistung im Raum (kW):		7,9
An das Wasser abgegebene Wärmeleistung (kW):		-
Wirkungsgrad bei Nennleistung (%):		85
Wirkungsgrad bei reduzierter Leistung (%):		-
9 - Die Leistungen des Produkts, siehe Punkt 1 und 2, sind mit den unter Punkt 8 erklärten Leistungen konform.		
Es wird die vorliegende Leistungserklärung unter der ausschließlichen Verantwortung des Herstellers ausgestellt, siehe Punkt 4.		
Arsiero, 12/01/2026		Unterschrift:  THERMOROSSI S.p.A. Un Administrator

THERMOROSSI <small>Fire Lovers</small>	LEISTUNGSERKLÄRUNG IN ÜBEREINSTIMMUNG MIT DER RICHTLINIE (UE) 305/2011	n°A181
1 - Einziger Identifikationscode des Produkttyps:		SKYLINE 490 EVO6 9
2 - Typ, Charge, Serie (Art. 11, Absatz 4):		SKYLINE 490 EVO6 9
3 - Verwendungszwecke des Bauprodukts gemäß der einschlägigen harmonisierten technischen Spezifikation:		Nicht wasserführendes Gerät für die Wohnraumbeheizung mit Scheitholzbefuerung
4 - Eingetragener Handelsname und Kontaktanschrift des Herstellers (Art. 11, Absatz 5):		THERMOROSSI S.P.A. Via Grumolo, n° 4 36011 Arsiero (VI) Italien Tel.0445/741310
5 - Name und Kontaktanschrift des Bevollmächtigten (Art. 12, Absatz 2):		-
6 - System zur Bewertung und Kontrolle der Leistungskonstanz des Bauprodukts, siehe Anlage V:		System 3 und 4
7 - Notifiziertes Labor:		Kiwa Italia S.p.a. N° 0476
Harmonisierte technische Spezifikation:		EN 16510-2-1
Nummer des Prüfberichts nach System 3:		0476-AoP-CPR-4014283
8 - Erklärte Leistungen:		
Grundlegende Eigenschaften		Leistung
Feuerwiderstand:		A1
Mindestsicherheitsabstände zu brennbaren Materialien in mm:		
Rückseite / Seite / Vorderseite / Decke / Boden:		200 / 200 / 2000 / 750 / 100
Risiko des Herausfallens von Brennstoff:		Konform
Oberflächentemperatur:		Konform
Elektrische Sicherheit:		Konform
Zugänglichkeit und Reinigung:		Konform
Emissionen von Verbrennungsprodukten:		
bei Nennleistung / bei reduzierter Leistung (mg/m ³ bei 13 % O ₂):		511 / -
Maximaler Betriebsdruck: kPa(bar)		N.A.
Rauchgastemperatur mit Nennleistung (°C):		210
Mechanische Festigkeit (Tragen des Kamins):		Konform
Nennwärmeleistung (kW):		9,3
Wärmeleistung im Raum (kW):		9,3
An das Wasser abgegebene Wärmeleistung (kW):		-
Wirkungsgrad bei Nennleistung (%):		86
Wirkungsgrad bei reduzierter Leistung (%):		-
9 - Die Leistungen des Produkts, siehe Punkt 1 und 2, sind mit den unter Punkt 8 erklärten Leistungen konform.		
Es wird die vorliegende Leistungserklärung unter der ausschließlichen Verantwortung des Herstellers ausgestellt, siehe Punkt 4.		
Arsiero, 12/01/2026		Unterschrift:  THERMOROSSI S.p.A. Un Administrator

Installations-, Betriebs- und Wartungsanleitung

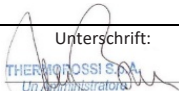
SKYLINE – PANORAMA – FULLMOON – MOONLIGHT – TRILOGIE

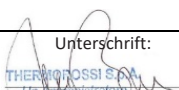
THERMOROSSI <small>Fire Savers</small>	LEISTUNGSERKLÄRUNG IN ÜBEREINSTIMMUNG MIT DER RICHTLINIE (UE) 305/2011	n°A132
1 - Einziger Identifikationscode des Produkttyps:		SKYLINE 540 6
2 - Typ, Charge, Serie (Art. 11, Absatz 4):		SKYLINE 540 6
3 - Verwendungszwecke des Bauprodukts gemäß der einschlägigen harmonisierten technischen Spezifikation:		Nicht wasserführendes Gerät für die Wohnraumbeheizung mit Scheitholzbefuerung
4 - Eingetragener Handelsname und Kontaktanschrift des Herstellers (Art. 11, Absatz 5):		THERMOROSSI S.P.A. Via Grumolo, n° 4 36011 Arsiero (VI) Italien Tel.0445/741310
5 - Name und Kontaktanschrift des Bevollmächtigten (Art. 12, Absatz 2):		-
6 - System zur Bewertung und Kontrolle der Leistungskonstanz des Bauprodukts, siehe Anlage V:		System 3 und 4
7 - Notifiziertes Labor:		Kiwa Italia S.p.a. N° 0476
Harmonisierte technische Spezifikation:		EN 16510-2-1
Nummer des Prüfberichts nach System 3:		0476-AoP-CPR-3014283
8 - Erklärte Leistungen:		
Grundlegende Eigenschaften		Leistung
Feuerwiderstand:		A1
Mindestsicherheitsabstände zu brennbaren Materialien in mm:		
Rückseite / Seite / Vorderseite / Decke / Boden:		200 / 200 / 2000 / 750 / 100
Risiko des Herausfallens von Brennstoff:		Konform
Oberflächentemperatur:		Konform
Elektrische Sicherheit:		Konform
Zugänglichkeit und Reinigung:		Konform
Emissionen von Verbrennungsprodukten:		
bei Nennleistung / bei reduzierter Leistung (mg/m ³ bei 13 % O ₂):		348
Maximaler Betriebsdruck: kPa(bar)		N.A.
Rauchgastemperatur mit Nennleistung (°C):		201
Mechanische Festigkeit (Tragen des Kamins):		Konform
Nennwärmeleistung (kW):		5,7
Wärmeleistung im Raum (kW):		5,7
An das Wasser abgegebene Wärmeleistung (kW):		-
Wirkungsgrad bei Nennleistung (%):		84
Wirkungsgrad bei reduzierter Leistung (%):		-
9 - Die Leistungen des Produkts, siehe Punkt 1 und 2, sind mit den unter Punkt 8 erklärten Leistungen konform.		
Es wird die vorliegende Leistungserklärung unter der ausschließlichen Verantwortung des Herstellers ausgestellt, siehe Punkt 4.		
Arsiero, 12/01/2026		Unterschrift: 

THERMOROSSI <small>Fire Savers</small>	LEISTUNGSERKLÄRUNG IN ÜBEREINSTIMMUNG MIT DER RICHTLINIE (UE) 305/2011	n°A133
1 - Einziger Identifikationscode des Produkttyps:		SKYLINE 540 8
2 - Typ, Charge, Serie (Art. 11, Absatz 4):		SKYLINE 540 8
3 - Verwendungszwecke des Bauprodukts gemäß der einschlägigen harmonisierten technischen Spezifikation:		Nicht wasserführendes Gerät für die Wohnraumbeheizung mit Scheitholzbefuerung
4 - Eingetragener Handelsname und Kontaktanschrift des Herstellers (Art. 11, Absatz 5):		THERMOROSSI S.P.A. Via Grumolo, n° 4 36011 Arsiero (VI) Italien Tel.0445/741310
5 - Name und Kontaktanschrift des Bevollmächtigten (Art. 12, Absatz 2):		-
6 - System zur Bewertung und Kontrolle der Leistungskonstanz des Bauprodukts, siehe Anlage V:		System 3 und 4
7 - Notifiziertes Labor:		Kiwa Italia S.p.a. N° 0476
Harmonisierte technische Spezifikation:		EN 16510-2-1
Nummer des Prüfberichts nach System 3:		0476-AoP-CPR-3014283
8 - Erklärte Leistungen:		
Grundlegende Eigenschaften		Leistung
Feuerwiderstand:		A1
Mindestsicherheitsabstände zu brennbaren Materialien in mm:		
Rückseite / Seite / Vorderseite / Decke / Boden:		200 / 200 / 200 / 750 / 100
Risiko des Herausfallens von Brennstoff:		Konform
Oberflächentemperatur:		Konform
Elektrische Sicherheit:		Konform
Zugänglichkeit und Reinigung:		Konform
Emissionen von Verbrennungsprodukten:		
bei Nennleistung / bei reduzierter Leistung (mg/m ³ bei 13 % O ₂):		228
Maximaler Betriebsdruck: kPa(bar)		N.A.
Rauchgastemperatur mit Nennleistung (°C):		203
Mechanische Festigkeit (Tragen des Kamins):		Konform
Nennwärmeleistung (kW):		7,9
Wärmeleistung im Raum (kW):		7,9
An das Wasser abgegebene Wärmeleistung (kW):		-
Wirkungsgrad bei Nennleistung (%):		87
Wirkungsgrad bei reduzierter Leistung (%):		-
9 - Die Leistungen des Produkts, siehe Punkt 1 und 2, sind mit den unter Punkt 8 erklärten Leistungen konform.		
Es wird die vorliegende Leistungserklärung unter der ausschließlichen Verantwortung des Herstellers ausgestellt, siehe Punkt 4.		
Arsiero, 12/01/2026		Unterschrift: 

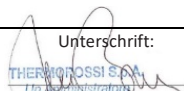
Installations-, Betriebs- und Wartungsanleitung
SKYLINE – PANORAMA – FULLMOON – MOONLIGHT – TRILOGIE

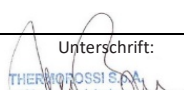
DEU

THERMOROSSI <small>Fire Lovers</small>	LEISTUNGSERKLÄRUNG IN ÜBEREINSTIMMUNG MIT DER RICHTLINIE (UE) 305/2011	n°A134
1 - Einziger Identifikationscode des Produkttyps:		SKYLINE 540 10
2 - Typ, Charge, Serie (Art. 11, Absatz 4):		SKYLINE 540 10
3 - Verwendungszwecke des Bauprodukts gemäß der einschlägigen harmonisierten technischen Spezifikation:		Nicht wasserführendes Gerät für die Wohnraumbeheizung mit Scheitholzbefuerung
4 - Eingetragener Handelsname und Kontaktanschrift des Herstellers (Art. 11, Absatz 5):		THERMOROSSI S.P.A. Via Grumolo, n° 4 36011 Arsiero (VI) Italien Tel.0445/741310
5 - Name und Kontaktanschrift des Bevollmächtigten (Art. 12, Absatz 2):		-
6 - System zur Bewertung und Kontrolle der Leistungskonstanz des Bauprodukts, siehe Anlage V:		System 3 und 4
7 - Notifiziertes Labor:		Kiwa Italia S.p.a. N° 0476
Harmonisierte technische Spezifikation:		EN 16510-2-1
Nummer des Prüfberichts nach System 3:		0476-AoP-CPR-3014283
8 - Erklärte Leistungen:		
Grundlegende Eigenschaften		Leistung
Feuerwiderstand:		A1
Mindestsicherheitsabstände zu brennbaren Materialien in mm:		
Rückseite / Seite / Vorderseite / Decke / Boden:		200 / 200 / 2000 / 750 / 100
Risiko des Herausfallens von Brennstoff:		Konform
Oberflächentemperatur:		Konform
Elektrische Sicherheit:		Konform
Zugänglichkeit und Reinigung:		Konform
Emissionen von Verbrennungsprodukten:		
bei Nennleistung / bei reduzierter Leistung (mg/m ³ bei 13 % O ₂):		150
Maximaler Betriebsdruck: kPa(bar)		N.A.
Rauchgastemperatur mit Nennleistung (°C):		240
Mechanische Festigkeit (Tragen des Kamins):		Konform
Nennwärmeleistung (kW):		9,9
Wärmeleistung im Raum (kW):		9,9
An das Wasser abgegebene Wärmeleistung (kW):		-
Wirkungsgrad bei Nennleistung (%):		86
Wirkungsgrad bei reduzierter Leistung (%):		-
9 - Die Leistungen des Produkts, siehe Punkt 1 und 2, sind mit den unter Punkt 8 erklärten Leistungen konform.		
Es wird die vorliegende Leistungserklärung unter der ausschließlichen Verantwortung des Herstellers ausgestellt, siehe Punkt 4.		
Arsiero, 12/01/2026		Unterschrift: 

THERMOROSSI <small>Fire Lovers</small>	LEISTUNGSERKLÄRUNG IN ÜBEREINSTIMMUNG MIT DER RICHTLINIE (UE) 305/2011	n°A177
1 - Einziger Identifikationscode des Produkttyps:		SKYLINE EVO6 540 11
2 - Typ, Charge, Serie (Art. 11, Absatz 4):		SKYLINE EVO6 540 11
3 - Verwendungszwecke des Bauprodukts gemäß der einschlägigen harmonisierten technischen Spezifikation:		Nicht wasserführendes Gerät für die Wohnraumbeheizung mit Scheitholzbefuerung
4 - Eingetragener Handelsname und Kontaktanschrift des Herstellers (Art. 11, Absatz 5):		THERMOROSSI S.P.A. Via Grumolo, n° 4 36011 Arsiero (VI) Tel.0445/741310
5 - Name und Kontaktanschrift des Bevollmächtigten (Art. 12, Absatz 2):		-
6 - System zur Bewertung und Kontrolle der Leistungskonstanz des Bauprodukts, siehe Anlage V:		System 3 und 4
7 - Notifiziertes Labor:		Kiwa Italia S.p.a. N° 0476
Harmonisierte technische Spezifikation:		EN 16510-2-1
Nummer des Prüfberichts nach System 3:		0476-AoP-CPR-3014283
8 - Erklärte Leistungen:		
Grundlegende Eigenschaften		Leistung
Feuerwiderstand:		A1
Mindestsicherheitsabstände zu brennbaren Materialien in mm:		
Rückseite / Seite / Vorderseite / Decke / Boden:		200 / 200 / 2000 / 750 / 100
Risiko des Herausfallens von Brennstoff:		Konform
Oberflächentemperatur:		Konform
Elektrische Sicherheit:		Konform
Zugänglichkeit und Reinigung:		Konform
Emissionen von Verbrennungsprodukten:		
bei Nennleistung / bei reduzierter Leistung (mg/m ³ bei 13 % O ₂):		160 / -
Maximaler Betriebsdruck: kPa(bar)		N.A.
Rauchgastemperatur mit Nennleistung (°C):		253
Mechanische Festigkeit (Tragen des Kamins):		Konform
Nennwärmeleistung (kW):		10,6
Wärmeleistung im Raum (kW):		10,6
An das Wasser abgegebene Wärmeleistung (kW):		-
Wirkungsgrad bei Nennleistung (%):		86
Wirkungsgrad bei reduzierter Leistung (%):		-
9 - Die Leistungen des Produkts, siehe Punkt 1 und 2, sind mit den unter Punkt 8 erklärten Leistungen konform.		
Es wird die vorliegende Leistungserklärung unter der ausschließlichen Verantwortung des Herstellers ausgestellt, siehe Punkt 4.		
Arsiero, 12/01/2026		Unterschrift: 

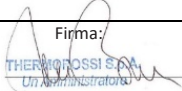
Installations-, Betriebs- und Wartungsanleitung
SKYLINE – PANORAMA – FULLMOON – MOONLIGHT – TRILOGIE

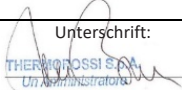
THERMOROSSI <small>Fire Savers</small>	LEISTUNGSERKLÄRUNG IN ÜBEREINSTIMMUNG MIT DER RICHTLINIE (UE) 305/2011	n°A198
1 - Einziger Identifikationscode des Produkttyps:		SKYLINE 800 6
2 - Typ, Charge, Serie (Art. 11, Absatz 4):		SKYLINE 800 6
3 - Verwendungszwecke des Bauprodukts gemäß der einschlägigen harmonisierten technischen Spezifikation:		Nicht wasserführendes Gerät für die Wohnraumbeheizung mit Scheitholzbefuerung
4 - Eingetragener Handelsname und Kontaktanschrift des Herstellers (Art. 11, Absatz 5):		THERMOROSSI S.P.A. Via Grumolo, n° 4 36011 Arsiero (VI) Tel.0445/741310
5 - Name und Kontaktanschrift des Bevollmächtigten (Art. 12, Absatz 2):		-
6 - System zur Bewertung und Kontrolle der Leistungskonstanz des Bauprodukts, siehe Anlage V:		System 3 und 4
7 - Notifiziertes Labor:		Kiwa Italia S.p.a. N° 0476
Harmonisierte technische Spezifikation:		EN 16510-2-1
Nummer des Prüfberichts nach System 3:		0476-AoP-CPR-3014283
8 - Erklärte Leistungen:		
Grundlegende Eigenschaften		Leistung
Feuerwiderstand:		A1
Mindestsicherheitsabstände zu brennbaren Materialien in mm:		
Rückseite / Seite / Vorderseite / Decke / Boden:		200 / 200 / 2000 / 750 / 100
Risiko des Herausfallens von Brennstoff:		Konform
Oberflächentemperatur:		Konform
Elektrische Sicherheit:		Konform
Zugänglichkeit und Reinigung:		Konform
Emissionen von Verbrennungsprodukten:		
bei Nennleistung / bei reduzierter Leistung (mg/m³ bei 13 % O ₂):		348 / -
Maximaler Betriebsdruck: kPa(bar)		N.A.
Rauchgastemperatur mit Nennleistung (°C):		201
Mechanische Festigkeit (Tragen des Kamins):		Konform
Nennwärmeleistung (kW):		5,7
Wärmeleistung im Raum (kW):		5,7
An das Wasser abgegebene Wärmeleistung (kW):		-
Wirkungsgrad bei Nennleistung (%):		84
Wirkungsgrad bei reduzierter Leistung (%):		-
9 - Die Leistungen des Produkts, siehe Punkt 1 und 2, sind mit den unter Punkt 8 erklärten Leistungen konform.		
Es wird die vorliegende Leistungserklärung unter der ausschließlichen Verantwortung des Herstellers ausgestellt, siehe Punkt 4.		
Arsiero, 12/01/2026		Unterschrift:  THERMOROSSI S.P.A. Un Administrator

THERMOROSSI <small>Fire Savers</small>	LEISTUNGSERKLÄRUNG IN ÜBEREINSTIMMUNG MIT DER RICHTLINIE (UE) 305/2011	n°A203
1 - Einziger Identifikationscode des Produkttyps:		SKYLINE 800 8
2 - Typ, Charge, Serie (Art. 11, Absatz 4):		SKYLINE 800 8
3 - Verwendungszwecke des Bauprodukts gemäß der einschlägigen harmonisierten technischen Spezifikation:		Nicht wasserführendes Gerät für die Wohnraumbeheizung mit Scheitholzbefuerung
4 - Eingetragener Handelsname und Kontaktanschrift des Herstellers (Art. 11, Absatz 5):		THERMOROSSI S.P.A. Via Grumolo, n° 4 36011 Arsiero (VI) Tel.0445/741310
5 - Name und Kontaktanschrift des Bevollmächtigten (Art. 12, Absatz 2):		-
6 - System zur Bewertung und Kontrolle der Leistungskonstanz des Bauprodukts, siehe Anlage V:		System 3 und 4
7 - Notifiziertes Labor:		Kiwa Italia S.p.a. N° 0476
Harmonisierte technische Spezifikation:		EN 16510-2-1
Nummer des Prüfberichts nach System 3:		0476-AoP-CPR-3014283
8 - Erklärte Leistungen:		
Grundlegende Eigenschaften		Leistung
Feuerwiderstand:		A1
Mindestsicherheitsabstände zu brennbaren Materialien in mm:		
Rückseite / Seite / Vorderseite / Decke / Boden:		200 / 200 / 2000 / 750 / 100
Risiko des Herausfallens von Brennstoff:		Konform
Oberflächentemperatur:		Konform
Elektrische Sicherheit:		Konform
Zugänglichkeit und Reinigung:		Konform
Emissionen von Verbrennungsprodukten:		
bei Nennleistung / bei reduzierter Leistung (mg/m³ bei 13 % O ₂):		228 / -
Maximaler Betriebsdruck: kPa(bar)		N.A.
Rauchgastemperatur mit Nennleistung (°C):		203
Mechanische Festigkeit (Tragen des Kamins):		Konform
Nennwärmeleistung (kW):		7,9
Wärmeleistung im Raum (kW):		7,9
An das Wasser abgegebene Wärmeleistung (kW):		-
Wirkungsgrad bei Nennleistung (%):		87
Wirkungsgrad bei reduzierter Leistung (%):		-
9 - Die Leistungen des Produkts, siehe Punkt 1 und 2, sind mit den unter Punkt 8 erklärten Leistungen konform.		
Es wird die vorliegende Leistungserklärung unter der ausschließlichen Verantwortung des Herstellers ausgestellt, siehe Punkt 4.		
Arsiero, 12/01/2026		Unterschrift:  THERMOROSSI S.P.A. Un Administrator

Installations-, Betriebs- und Wartungsanleitung
SKYLINE – PANORAMA – FULLMOON – MOONLIGHT – TRILOGIE


DEU


THERMOROSSI <small>Fire Lovers</small>	LEISTUNGSERKLÄRUNG IN ÜBEREINSTIMMUNG MIT DER RICHTLINIE (UE) 305/2011	n°A200
1 - Einziger Identifikationscode des Produkttyps:		SKYLINE 800 10
2 - Typ, Charge, Serie (Art. 11, Absatz 4):		SKYLINE 800 10
3 - Verwendungszwecke des Bauprodukts gemäß der einschlägigen harmonisierten technischen Spezifikation:		Nicht wasserführendes Gerät für die Wohnraumbeheizung mit Scheitholzbefuerung
4 - Eingetragener Handelsname und Kontaktanschrift des Herstellers (Art. 11, Absatz 5):		THERMOROSSI S.P.A. Via Grumolo, n° 4 36011 Arsiero (VI) Tel.0445/741310
5 - Name und Kontaktanschrift des Bevollmächtigten (Art. 12, Absatz 2):		-
6 - System zur Bewertung und Kontrolle der Leistungskonstanz des Bauprodukts, siehe Anlage V:		System 3 und 4
7 - Notifiziertes Labor:		Kiwa Italia S.p.a. N° 0476
Harmonisierte technische Spezifikation:		EN 16510-2-1
Nummer des Prüfberichts nach System 3:		0476-AoP-CPR-3014283
8 - Erklärte Leistungen:		
Grundlegende Eigenschaften		Leistung
Feuerwiderstand:		A1
Mindestsicherheitsabstände zu brennbaren Materialien in mm:		
Rückseite / Seite / Vorderseite / Decke / Boden:		200 / 200 / 2000 / 750 / 100
Risiko des Herausfallens von Brennstoff:		Konform
Oberflächentemperatur:		Konform
Elektrische Sicherheit:		Konform
Zugänglichkeit und Reinigung:		Konform
Emissionen von Verbrennungsprodukten:		
bei Nennleistung / bei reduzierter Leistung (mg/m ³ bei 13 % O ₂):		150 / -
Maximaler Betriebsdruck: kPa(bar)		N.A.
Rauchgastemperatur mit Nennleistung (°C):		240
Mechanische Festigkeit (Tragen des Kamins):		Konform
Nennwärmeleistung (kW):		9,9
Wärmeleistung im Raum (kW):		9,9
An das Wasser abgegebene Wärmeleistung (kW):		-
Wirkungsgrad bei Nennleistung (%):		86
Wirkungsgrad bei reduzierter Leistung (%):		-
9 - Die Leistungen des Produkts, siehe Punkt 1 und 2, sind mit den unter Punkt 8 erklärten Leistungen konform.		
Es wird die vorliegende Leistungserklärung unter der ausschließlichen Verantwortung des Herstellers ausgestellt, siehe Punkt 4.		
Arsiero, 12/01/2026		Firma:  THERMOROSSI S.p.A. Un Administrator

THERMOROSSI <small>Fire Lovers</small>	LEISTUNGSERKLÄRUNG IN ÜBEREINSTIMMUNG MIT DER RICHTLINIE (UE) 305/2011	n°A201
1 - Einziger Identifikationscode des Produkttyps:		SKYLINE EVO6 800 11
2 - Typ, Charge, Serie (Art. 11, Absatz 4):		SKYLINE EVO6 800 11
3 - Verwendungszwecke des Bauprodukts gemäß der einschlägigen harmonisierten technischen Spezifikation:		Nicht wasserführendes Gerät für die Wohnraumbeheizung mit Scheitholzbefuerung
4 - Eingetragener Handelsname und Kontaktanschrift des Herstellers (Art. 11, Absatz 5):		THERMOROSSI S.P.A. Via Grumolo, n° 4 36011 Arsiero (VI) Italien Tel.0445/741310
5 - Name und Kontaktanschrift des Bevollmächtigten (Art. 12, Absatz 2):		-
6 - System zur Bewertung und Kontrolle der Leistungskonstanz des Bauprodukts, siehe Anlage V:		System 3 und 4
7 - Notifiziertes Labor:		Kiwa Italia S.p.a. N° 0476
Harmonisierte technische Spezifikation:		EN 16510-2-1
Nummer des Prüfberichts nach System 3:		0476-AoP-CPR-3014283
8 - Erklärte Leistungen:		
Grundlegende Eigenschaften		Leistung
Feuerwiderstand:		A1
Mindestsicherheitsabstände zu brennbaren Materialien in mm:		
Rückseite / Seite / Vorderseite / Decke / Boden:		200 / 200 / 2000 / 750 / 100
Risiko des Herausfallens von Brennstoff:		Konform
Oberflächentemperatur:		Konform
Elektrische Sicherheit:		Konform
Zugänglichkeit und Reinigung:		Konform
Emissionen von Verbrennungsprodukten:		
bei Nennleistung / bei reduzierter Leistung (mg/m ³ bei 13 % O ₂):		160
Maximaler Betriebsdruck: kPa(bar)		N.A.
Rauchgastemperatur mit Nennleistung (°C):		253
Mechanische Festigkeit (Tragen des Kamins):		Konform
Nennwärmeleistung (kW):		10,6
Wärmeleistung im Raum (kW):		10,6
An das Wasser abgegebene Wärmeleistung (kW):		-
Wirkungsgrad bei Nennleistung (%):		86
Wirkungsgrad bei reduzierter Leistung (%):		-
9 - Die Leistungen des Produkts, siehe Punkt 1 und 2, sind mit den unter Punkt 8 erklärten Leistungen konform.		
Es wird die vorliegende Leistungserklärung unter der ausschließlichen Verantwortung des Herstellers ausgestellt, siehe Punkt 4.		
Arsiero, 12/01/2026		Unterschrift:  THERMOROSSI S.p.A. Un Administrator

Installations-, Betriebs- und Wartungsanleitung

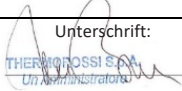
SKYLINE – PANORAMA – FULLMOON – MOONLIGHT – TRILOGIE

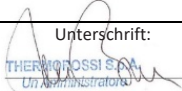
THERMOROSSI <small>Fire Savers</small>	LEISTUNGSERKLÄRUNG IN ÜBEREINSTIMMUNG MIT DER RICHTLINIE (UE) 305/2011	n°A202
1 - Einziger Identifikationscode des Produkttyps:		SKYLINE 1000 6
2 - Typ, Charge, Serie (Art. 11, Absatz 4):		SKYLINE 1000 6
3 - Verwendungszwecke des Bauprodukts gemäß der einschlägigen harmonisierten technischen Spezifikation:		Nicht wasserführendes Gerät für die Wohnraumbeheizung mit Scheitholzbefuerung
4 - Eingetragener Handelsname und Kontaktanschrift des Herstellers (Art. 11, Absatz 5):		THERMOROSSI S.P.A. Via Grumolo, n° 4 36011 Arsiero (VI) Italien Tel.0445/741310
5 - Name und Kontaktanschrift des Bevollmächtigten (Art. 12, Absatz 2):		-
6 - System zur Bewertung und Kontrolle der Leistungskonstanz des Bauprodukts, siehe Anlage V:		System 3 und 4
7 - Notifiziertes Labor:		Kiwa Italia S.p.a. N° 0476
Harmonisierte technische Spezifikation:		EN 16510-2-1
Nummer des Prüfberichts nach System 3:		0476-AoP-CPR-3014283
8 - Erklärte Leistungen:		
Grundlegende Eigenschaften		Leistung
Feuerwiderstand:		A1
Mindestsicherheitsabstände zu brennbaren Materialien in mm:		
Rückseite / Seite / Vorderseite / Decke / Boden:		200 / 200 / 2000 / 750 / 100
Risiko des Herausfallens von Brennstoff:		Konform
Oberflächentemperatur:		Konform
Elektrische Sicherheit:		Konform
Zugänglichkeit und Reinigung:		Konform
Emissionen von Verbrennungsprodukten:		
bei Nennleistung / bei reduzierter Leistung (mg/m ³ bei 13 % O ₂):		348
Maximaler Betriebsdruck: kPa(bar)		N.A.
Rauchgastemperatur mit Nennleistung (°C):		201
Mechanische Festigkeit (Tragen des Kamins):		Konform
Nennwärmeleistung (kW):		5,7
Wärmeleistung im Raum (kW):		5,7
An das Wasser abgegebene Wärmeleistung (kW):		-
Wirkungsgrad bei Nennleistung (%):		84
Wirkungsgrad bei reduzierter Leistung (%):		-
9 - Die Leistungen des Produkts, siehe Punkt 1 und 2, sind mit den unter Punkt 8 erklärten Leistungen konform.		
Es wird die vorliegende Leistungserklärung unter der ausschließlichen Verantwortung des Herstellers ausgestellt, siehe Punkt 4.		
Arsiero, 12/01/2026		Unterschrift:  <small>THERMOROSSI S.P.A. Un. Amministratore</small>

THERMOROSSI <small>Fire Savers</small>	LEISTUNGSERKLÄRUNG IN ÜBEREINSTIMMUNG MIT DER RICHTLINIE (UE) 305/2011	n°A203
1 - Einziger Identifikationscode des Produkttyps:		SKYLINE 1000 8
2 - Typ, Charge, Serie (Art. 11, Absatz 4):		SKYLINE 1000 8
3 - Verwendungszwecke des Bauprodukts gemäß der einschlägigen harmonisierten technischen Spezifikation:		Nicht wasserführendes Gerät für die Wohnraumbeheizung mit Scheitholzbefuerung
4 - Eingetragener Handelsname und Kontaktanschrift des Herstellers (Art. 11, Absatz 5):		THERMOROSSI S.P.A. Via Grumolo, n° 4 36011 Arsiero (VI) Italien Tel.0445/741310
5 - Name und Kontaktanschrift des Bevollmächtigten (Art. 12, Absatz 2):		-
6 - System zur Bewertung und Kontrolle der Leistungskonstanz des Bauprodukts, siehe Anlage V:		System 3 und 4
7 - Notifiziertes Labor:		Kiwa Italia S.p.a. N° 0476
Harmonisierte technische Spezifikation:		EN 16510-2-1
Nummer des Prüfberichts nach System 3:		0476-AoP-CPR-3014283
8 - Erklärte Leistungen:		
Grundlegende Eigenschaften		Leistung
Feuerwiderstand:		A1
Mindestsicherheitsabstände zu brennbaren Materialien in mm:		
Rückseite / Seite / Vorderseite / Decke / Boden:		200 / 200 / 2000 / 750 / 100
Risiko des Herausfallens von Brennstoff:		Konform
Oberflächentemperatur:		Konform
Elektrische Sicherheit:		Konform
Zugänglichkeit und Reinigung:		Konform
Emissionen von Verbrennungsprodukten:		
bei Nennleistung / bei reduzierter Leistung (mg/m ³ bei 13 % O ₂):		228
Maximaler Betriebsdruck: kPa(bar)		N.A.
Rauchgastemperatur mit Nennleistung (°C):		203
Mechanische Festigkeit (Tragen des Kamins):		Konform
Nennwärmeleistung (kW):		7,9
Wärmeleistung im Raum (kW):		7,9
An das Wasser abgegebene Wärmeleistung (kW):		-
Wirkungsgrad bei Nennleistung (%):		87
Wirkungsgrad bei reduzierter Leistung (%):		-
9 - Die Leistungen des Produkts, siehe Punkt 1 und 2, sind mit den unter Punkt 8 erklärten Leistungen konform.		
Es wird die vorliegende Leistungserklärung unter der ausschließlichen Verantwortung des Herstellers ausgestellt, siehe Punkt 4.		
Arsiero, 12/01/2026		Unterschrift:  <small>THERMOROSSI S.P.A. Un. Amministratore</small>


Installations-, Betriebs- und Wartungsanleitung
SKYLINE – PANORAMA – FULLMOON – MOONLIGHT – TRILOGIE


DEU

THERMOROSSI <small>The Users</small>	LEISTUNGSERKLÄRUNG IN ÜBEREINSTIMMUNG MIT DER RICHTLINIE (UE) 305/2011	n°A204
1 - Einziger Identifikationscode des Produkttyps:		SKYLINE 1000 10
2 - Typ, Charge, Serie (Art. 11, Absatz 4):		SKYLINE 1000 10
3 - Verwendungszwecke des Bauprodukts gemäß der einschlägigen harmonisierten technischen Spezifikation:		Nicht wasserführendes Gerät für die Wohnraumbeheizung mit Scheitholzbeheizung
4 - Eingetragener Handelsname und Kontaktanschrift des Herstellers (Art. 11, Absatz 5):		THERMOROSSI S.P.A. Via Grumolo, n° 4 36011 Arsiero (VI) Italien Tel.0445/741310
5 - Name und Kontaktanschrift des Bevollmächtigten (Art. 12, Absatz 2):		-
6 - System zur Bewertung und Kontrolle der Leistungskonstanz des Bauprodukts, siehe Anlage V:		System 3 und 4
7 - Notifiziertes Labor:		Kiwa Italia S.p.a. N° 0476
Harmonisierte technische Spezifikation:		EN 16510-2-1
Nummer des Prüfberichts nach System 3:		0476-AoP-CPR-3014283
8 - Erklärte Leistungen:		
Grundlegende Eigenschaften		Leistung
Feuerwiderstand:		A1
Mindestsicherheitsabstände zu brennbaren Materialien in mm:		
Rückseite / Seite / Vorderseite / Decke / Boden:		200 / 200 / 2000 / 750 / 100
Risiko des Herausfallens von Brennstoff:		Konform
Oberflächentemperatur:		Konform
Elektrische Sicherheit:		Konform
Zugänglichkeit und Reinigung:		Konform
Emissionen von Verbrennungsprodukten:		
bei Nennleistung / bei reduzierter Leistung (mg/m ³ bei 13 % O ₂):		150
Maximaler Betriebsdruck: kPa(bar)		N.A.
Rauchgastemperatur mit Nennleistung (°C):		240
Mechanische Festigkeit (Tragen des Kamins):		Konform
Nennwärmeleistung (kW):		9,9
Wärmeleistung im Raum (kW):		9,9
An das Wasser abgegebene Wärmeleistung (kW):		-
Wirkungsgrad bei Nennleistung (%):		86
Wirkungsgrad bei reduzierter Leistung (%):		-
9 - Die Leistungen des Produkts, siehe Punkt 1 und 2, sind mit den unter Punkt 8 erklärten Leistungen konform.		
Es wird die vorliegende Leistungserklärung unter der ausschließlichen Verantwortung des Herstellers ausgestellt, siehe Punkt 4.		
Arsiero, 12/01/2026		Unterschrift:  THERMOROSSI S.P.A. Un Administrator

THERMOROSSI <small>The Users</small>	LEISTUNGSERKLÄRUNG IN ÜBEREINSTIMMUNG MIT DER RICHTLINIE (UE) 305/2011	n°A205
1 - Einziger Identifikationscode des Produkttyps:		SKYLINE EVO6 1000 11
2 - Typ, Charge, Serie (Art. 11, Absatz 4):		SKYLINE EVO6 1000 11
3 - Verwendungszwecke des Bauprodukts gemäß der einschlägigen harmonisierten technischen Spezifikation:		Nicht wasserführendes Gerät für die Wohnraumbeheizung mit Scheitholzbeheizung
4 - Eingetragener Handelsname und Kontaktanschrift des Herstellers (Art. 11, Absatz 5):		THERMOROSSI S.P.A. Via Grumolo, n° 4 36011 Arsiero (VI) Italien Tel.0445/741310
5 - Name und Kontaktanschrift des Bevollmächtigten (Art. 12, Absatz 2):		-
6 - System zur Bewertung und Kontrolle der Leistungskonstanz des Bauprodukts, siehe Anlage V:		System 3 und 4
7 - Notifiziertes Labor:		Kiwa Italia S.p.a. N° 0476
Harmonisierte technische Spezifikation:		EN 16510-2-1
Nummer des Prüfberichts nach System 3:		0476-AoP-CPR-3014283
8 - Erklärte Leistungen:		
Grundlegende Eigenschaften		Leistung
Feuerwiderstand:		A1
Mindestsicherheitsabstände zu brennbaren Materialien in mm:		
Rückseite / Seite / Vorderseite / Decke / Boden:		200 / 200 / 2000 / 750 / 100
Risiko des Herausfallens von Brennstoff:		Konform
Oberflächentemperatur:		Konform
Elektrische Sicherheit:		Konform
Zugänglichkeit und Reinigung:		Konform
Emissionen von Verbrennungsprodukten:		
bei Nennleistung / bei reduzierter Leistung (mg/m ³ bei 13 % O ₂):		160
Maximaler Betriebsdruck: kPa(bar)		N.A.
Rauchgastemperatur mit Nennleistung (°C):		253
Mechanische Festigkeit (Tragen des Kamins):		Konform
Nennwärmeleistung (kW):		10,6
Wärmeleistung im Raum (kW):		10,6
An das Wasser abgegebene Wärmeleistung (kW):		-
Wirkungsgrad bei Nennleistung (%):		86
Wirkungsgrad bei reduzierter Leistung (%):		-
9 - Die Leistungen des Produkts, siehe Punkt 1 und 2, sind mit den unter Punkt 8 erklärten Leistungen konform.		
Es wird die vorliegende Leistungserklärung unter der ausschließlichen Verantwortung des Herstellers ausgestellt, siehe Punkt 4.		
Arsiero, 12/01/2026		Unterschrift:  THERMOROSSI S.P.A. Un Administrator

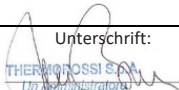
Installations-, Betriebs- und Wartungsanleitung
SKYLINE – PANORAMA – FULLMOON – MOONLIGHT – TRILOGIE

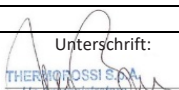
THERMOROSSI <small>Fire Savers</small>	LEISTUNGSERKLÄRUNG IN ÜBEREINSTIMMUNG MIT DER RICHTLINIE (UE) 305/2011	n°A136
1 - Einziger Identifikationscode des Produkttyps:		PANORAMA 6
2 - Typ, Charge, Serie (Art. 11, Absatz 4):		PANORAMA 6
3 - Verwendungszwecke des Bauprodukts gemäß der einschlägigen harmonisierten technischen Spezifikation:		Nicht wasserführendes Gerät für die Wohnraumbeheizung mit Scheitholzbefuerung
4 - Eingetragener Handelsname und Kontaktanschrift des Herstellers (Art. 11, Absatz 5):		THERMOROSSI S.P.A. Via Grumolo, n° 4 36011 Arsiero (VI) Italien Tel.0445/741310
5 - Name und Kontaktanschrift des Bevollmächtigten (Art. 12, Absatz 2):		-
6 - System zur Bewertung und Kontrolle der Leistungskonstanz des Bauprodukts, siehe Anlage V:		System 3 und 4
7 - Notifiziertes Labor:		Kiwa Italia S.p.a. N° 0476
Harmonisierte technische Spezifikation:		EN 16510-2-1
Nummer des Prüfberichts nach System 3:		0476-AoP-CPR-3014283
8 - Erklärte Leistungen:		
Grundlegende Eigenschaften		Leistung
Feuerwiderstand:		A1
Mindestsicherheitsabstände zu brennbaren Materialien in mm:		
Rückseite / Seite / Vorderseite / Decke / Boden:		200 / 200 / 2000 / 750 / 100
Risiko des Herausfallens von Brennstoff:		Konform
Oberflächentemperatur:		Konform
Elektrische Sicherheit:		Konform
Zugänglichkeit und Reinigung:		Konform
Emissionen von Verbrennungsprodukten:		
bei Nennleistung / bei reduzierter Leistung (mg/m ³ bei 13 % O ₂):		348
Maximaler Betriebsdruck: kPa(bar)		N.A.
Rauchgastemperatur mit Nennleistung (°C):		201
Mechanische Festigkeit (Tragen des Kamins):		Konform
Nennwärmeleistung (kW):		5,7
Wärmeleistung im Raum (kW):		5,7
An das Wasser abgegebene Wärmeleistung (kW):		-
Wirkungsgrad bei Nennleistung (%):		84
Wirkungsgrad bei reduzierter Leistung (%):		-
9 - Die Leistungen des Produkts, siehe Punkt 1 und 2, sind mit den unter Punkt 8 erklärten Leistungen konform.		
Es wird die vorliegende Leistungserklärung unter der ausschließlichen Verantwortung des Herstellers ausgestellt, siehe Punkt 4.		
Arsiero, 12/01/2026		Unterschrift: 

THERMOROSSI <small>Fire Savers</small>	LEISTUNGSERKLÄRUNG IN ÜBEREINSTIMMUNG MIT DER RICHTLINIE (UE) 305/2011	n°A137
1 - Einziger Identifikationscode des Produkttyps:		PANORAMA 8
2 - Typ, Charge, Serie (Art. 11, Absatz 4):		PANORAMA 8
3 - Verwendungszwecke des Bauprodukts gemäß der einschlägigen harmonisierten technischen Spezifikation:		Nicht wasserführendes Gerät für die Wohnraumbeheizung mit Scheitholzbefuerung
4 - Eingetragener Handelsname und Kontaktanschrift des Herstellers (Art. 11, Absatz 5):		THERMOROSSI S.P.A. Via Grumolo, n° 4 36011 Arsiero (VI) Italien Tel.0445/741310
5 - Name und Kontaktanschrift des Bevollmächtigten (Art. 12, Absatz 2):		-
6 - System zur Bewertung und Kontrolle der Leistungskonstanz des Bauprodukts, siehe Anlage V:		System 3 und 4
7 - Notifiziertes Labor:		Kiwa Italia S.p.a. N° 0476
Harmonisierte technische Spezifikation:		EN 16510-2-1
Nummer des Prüfberichts nach System 3:		0476-AoP-CPR-3014283
8 - Erklärte Leistungen:		
Grundlegende Eigenschaften		Leistung
Feuerwiderstand:		A1
Mindestsicherheitsabstände zu brennbaren Materialien in mm:		
Rückseite / Seite / Vorderseite / Decke / Boden:		200 / 200 / 2000 / 750 / 100
Risiko des Herausfallens von Brennstoff:		Konform
Oberflächentemperatur:		Konform
Elektrische Sicherheit:		Konform
Zugänglichkeit und Reinigung:		Konform
Emissionen von Verbrennungsprodukten:		
bei Nennleistung / bei reduzierter Leistung (mg/m ³ bei 13 % O ₂):		228 / -
Maximaler Betriebsdruck: kPa(bar)		N.A.
Rauchgastemperatur mit Nennleistung (°C):		203
Mechanische Festigkeit (Tragen des Kamins):		Konform
Nennwärmeleistung (kW):		7,9
Wärmeleistung im Raum (kW):		7,9
An das Wasser abgegebene Wärmeleistung (kW):		-
Wirkungsgrad bei Nennleistung (%):		87
Wirkungsgrad bei reduzierter Leistung (%):		-
9 - Die Leistungen des Produkts, siehe Punkt 1 und 2, sind mit den unter Punkt 8 erklärten Leistungen konform.		
Es wird die vorliegende Leistungserklärung unter der ausschließlichen Verantwortung des Herstellers ausgestellt, siehe Punkt 4.		
Arsiero, 12/01/2026		Unterschrift: 


Installations-, Betriebs- und Wartungsanleitung
SKYLINE – PANORAMA – FULLMOON – MOONLIGHT – TRILOGIE


DEU

THERMOROSSI <small>Fire Lovers</small>	LEISTUNGSERKLÄRUNG IN ÜBEREINSTIMMUNG MIT DER RICHTLINIE (UE) 305/2011	n°A138
1 - Einziger Identifikationscode des Produkttyps:		PANORAMA 10
2 - Typ, Charge, Serie (Art. 11, Absatz 4):		PANORAMA 10
3 - Verwendungszwecke des Bauprodukts gemäß der einschlägigen harmonisierten technischen Spezifikation:		Nicht wasserführendes Gerät für die Wohnraumbeheizung mit Scheitholzbefuerung
4 - Eingetragener Handelsname und Kontaktanschrift des Herstellers (Art. 11, Absatz 5):		THERMOROSSI S.P.A. Via Grumolo, n° 4 36011 Arsiero (VI) Tel.0445/741310
5 - Name und Kontaktanschrift des Bevollmächtigten (Art. 12, Absatz 2):		-
6 - System zur Bewertung und Kontrolle der Leistungskonstanz des Bauprodukts, siehe Anlage V:		System 3 und 4
7 - Notifiziertes Labor:		Kiwa Italia S.p.a. N° 0476
Harmonisierte technische Spezifikation:		EN 16510-2-1
Nummer des Prüfberichts nach System 3:		0476-AoP-CPR-3014283
8 - Erklärte Leistungen:		
Grundlegende Eigenschaften		Leistung
Feuerwiderstand:		A1
Mindestsicherheitsabstände zu brennbaren Materialien in mm:		
Rückseite / Seite / Vorderseite / Decke / Boden:		200 / 200 / 2000 / 750 / 100
Risiko des Herausfallens von Brennstoff:		Konform
Oberflächentemperatur:		Konform
Elektrische Sicherheit:		Konform
Zugänglichkeit und Reinigung:		Konform
Emissionen von Verbrennungsprodukten:		
bei Nennleistung / bei reduzierter Leistung (mg/m ³ bei 13 % O ₂):		150 / -
Maximaler Betriebsdruck: kPa(bar)		N.A.
Rauchgastemperatur mit Nennleistung (°C):		240
Mechanische Festigkeit (Tragen des Kamins):		Conforme
Nennwärmeleistung (kW):		9,9
Wärmeleistung im Raum (kW):		9,9
An das Wasser abgegebene Wärmeleistung (kW):		-
Wirkungsgrad bei Nennleistung (%):		86
Wirkungsgrad bei reduzierter Leistung (%):		-
9 - Die Leistungen des Produkts, siehe Punkt 1 und 2, sind mit den unter Punkt 8 erklärten Leistungen konform.		
Es wird die vorliegende Leistungserklärung unter der ausschließlichen Verantwortung des Herstellers ausgestellt, siehe Punkt 4.		
Arsiero, 12/01/2026		Unterschrift: 

THERMOROSSI <small>Fire Lovers</small>	LEISTUNGSERKLÄRUNG IN ÜBEREINSTIMMUNG MIT DER RICHTLINIE (UE) 305/2011	n°A178
1 - Einziger Identifikationscode des Produkttyps:		PANORAMA EVO6 11
2 - Typ, Charge, Serie (Art. 11, Absatz 4):		PANORAMA EVO6 11
3 - Verwendungszwecke des Bauprodukts gemäß der einschlägigen harmonisierten technischen Spezifikation:		Nicht wasserführendes Gerät für die Wohnraumbeheizung mit Scheitholzbefuerung
4 - Eingetragener Handelsname und Kontaktanschrift des Herstellers (Art. 11, Absatz 5):		THERMOROSSI S.P.A. Via Grumolo, n° 4 36011 Arsiero (VI) Tel.0445/741310
5 - Name und Kontaktanschrift des Bevollmächtigten (Art. 12, Absatz 2):		-
6 - System zur Bewertung und Kontrolle der Leistungskonstanz des Bauprodukts, siehe Anlage V:		System 3 und 4
7 - Notifiziertes Labor:		Kiwa Italia S.p.a. N° 0476
Harmonisierte technische Spezifikation:		EN 16510-2-1
Nummer des Prüfberichts nach System 3:		0476-AoP-CPR-3014283
8 - Erklärte Leistungen:		
Grundlegende Eigenschaften		Leistung
Feuerwiderstand:		A1
Mindestsicherheitsabstände zu brennbaren Materialien in mm:		
Rückseite / Seite / Vorderseite / Decke / Boden:		200 / 200 / 2000 / 750 / 100
Risiko des Herausfallens von Brennstoff:		Konform
Oberflächentemperatur:		Konform
Elektrische Sicherheit:		Konform
Zugänglichkeit und Reinigung:		Konform
Emissionen von Verbrennungsprodukten:		
bei Nennleistung / bei reduzierter Leistung (mg/m ³ bei 13 % O ₂):		160 / -
Maximaler Betriebsdruck: kPa(bar)		N.A.
Rauchgastemperatur mit Nennleistung (°C):		253
Mechanische Festigkeit (Tragen des Kamins):		Conforme
Nennwärmeleistung (kW):		10,6
Wärmeleistung im Raum (kW):		10,6
An das Wasser abgegebene Wärmeleistung (kW):		-
Wirkungsgrad bei Nennleistung (%):		86
Wirkungsgrad bei reduzierter Leistung (%):		-
9 - Die Leistungen des Produkts, siehe Punkt 1 und 2, sind mit den unter Punkt 8 erklärten Leistungen konform.		
Es wird die vorliegende Leistungserklärung unter der ausschließlichen Verantwortung des Herstellers ausgestellt, siehe Punkt 4.		
Arsiero, 12/01/2026		Unterschrift: 


Installations-, Betriebs- und Wartungsanleitung
SKYLINE – PANORAMA – FULLMOON – MOONLIGHT – TRILOGIE


THERMOROSSI <small>Fire Savers</small>	LEISTUNGSERKLÄRUNG IN ÜBEREINSTIMMUNG MIT DER RICHTLINIE (UE) 305/2011	n°A140
1 - Einziger Identifikationscode des Produkttyps:		MOONLIGHT 6
2 - Typ, Charge, Serie (Art. 11, Absatz 4):		MOONLIGHT 6
3 - Verwendungszwecke des Bauprodukts gemäß der einschlägigen harmonisierten technischen Spezifikation:		Nicht wasserführendes Gerät für die Wohnraumbeheizung mit Scheitholzbefuerung
4 - Eingetragener Handelsname und Kontaktanschrift des Herstellers (Art. 11, Absatz 5):		THERMOROSSI S.P.A. Via Grumolo, n° 4 36011 Arsiero (VI) Tel.0445/741310
5 - Name und Kontaktanschrift des Bevollmächtigten (Art. 12, Absatz 2):		-
6 - System zur Bewertung und Kontrolle der Leistungskonstanz des Bauprodukts, siehe Anlage V:		System 3 und 4
7 - Notifiziertes Labor:		Kiwa Italia S.p.a. N° 0476
Harmonisierte technische Spezifikation:		EN 16510-2-1
Nummer des Prüfberichts nach System 3:		0476-AoP-CPR-3014283
8 - Erklärte Leistungen:		
Grundlegende Eigenschaften		Leistung
Feuerwiderstand:		A1
Mindestsicherheitsabstände zu brennbaren Materialien in mm:		
Rückseite / Seite / Vorderseite / Decke / Boden:		200 / 200 / 2000 / 750 / 100
Risiko des Herausfallens von Brennstoff:		Konform
Oberflächentemperatur:		Konform
Elektrische Sicherheit:		Konform
Zugänglichkeit und Reinigung:		Konform
Emissionen von Verbrennungsprodukten:		
bei Nennleistung / bei reduzierter Leistung (mg/m ³ bei 13 % O ₂):		348 / -
Maximaler Betriebsdruck: kPa(bar)		N.A.
Rauchgastemperatur mit Nennleistung (°C):		201
Mechanische Festigkeit (Tragen des Kamins):		Conforme
Nennwärmeleistung (kW):		5,7
Wärmeleistung im Raum (kW):		5,7
An das Wasser abgegebene Wärmeleistung (kW):		-
Wirkungsgrad bei Nennleistung (%):		84
Wirkungsgrad bei reduzierter Leistung (%):		-
9 - Die Leistungen des Produkts, siehe Punkt 1 und 2, sind mit den unter Punkt 8 erklärten Leistungen konform.		
Es wird die vorliegende Leistungserklärung unter der ausschließlichen Verantwortung des Herstellers ausgestellt, siehe Punkt 4.		
Arsiero, 12/01/2026		Unterschrift:  <small>THERMOROSSI S.P.A. Un'Amministratore</small>

THERMOROSSI <small>Fire Savers</small>	LEISTUNGSERKLÄRUNG IN ÜBEREINSTIMMUNG MIT DER RICHTLINIE (UE) 305/2011	n°A141
1 - Einziger Identifikationscode des Produkttyps:		MOONLIGHT 8
2 - Typ, Charge, Serie (Art. 11, Absatz 4):		MOONLIGHT 8
3 - Verwendungszwecke des Bauprodukts gemäß der einschlägigen harmonisierten technischen Spezifikation:		Nicht wasserführendes Gerät für die Wohnraumbeheizung mit Scheitholzbefuerung
4 - Eingetragener Handelsname und Kontaktanschrift des Herstellers (Art. 11, Absatz 5):		THERMOROSSI S.P.A. Via Grumolo, n° 4 36011 Arsiero (VI) Tel.0445/741310
5 - Name und Kontaktanschrift des Bevollmächtigten (Art. 12, Absatz 2):		-
6 - System zur Bewertung und Kontrolle der Leistungskonstanz des Bauprodukts, siehe Anlage V:		System 3 und 4
7 - Notifiziertes Labor:		Kiwa Italia S.p.a. N° 0476
Harmonisierte technische Spezifikation:		EN 16510-2-1
Nummer des Prüfberichts nach System 3:		0476-AoP-CPR-3014283
8 - Erklärte Leistungen:		
Grundlegende Eigenschaften		Leistung
Feuerwiderstand:		A1
Mindestsicherheitsabstände zu brennbaren Materialien in mm:		
Rückseite / Seite / Vorderseite / Decke / Boden:		200 / 200 / 2000 / 750 / 100
Risiko des Herausfallens von Brennstoff:		Konform
Oberflächentemperatur:		Konform
Elektrische Sicherheit:		Konform
Zugänglichkeit und Reinigung:		Konform
Emissionen von Verbrennungsprodukten:		
bei Nennleistung / bei reduzierter Leistung (mg/m ³ bei 13 % O ₂):		228 / -
Maximaler Betriebsdruck: kPa(bar)		N.A.
Rauchgastemperatur mit Nennleistung (°C):		203
Mechanische Festigkeit (Tragen des Kamins):		Conforme
Nennwärmeleistung (kW):		7,9
Wärmeleistung im Raum (kW):		7,9
An das Wasser abgegebene Wärmeleistung (kW):		-
Wirkungsgrad bei Nennleistung (%):		87
Wirkungsgrad bei reduzierter Leistung (%):		-
9 - Die Leistungen des Produkts, siehe Punkt 1 und 2, sind mit den unter Punkt 8 erklärten Leistungen konform.		
Es wird die vorliegende Leistungserklärung unter der ausschließlichen Verantwortung des Herstellers ausgestellt, siehe Punkt 4.		
Arsiero, 12/01/2026		Unterschrift:  <small>THERMOROSSI S.P.A. Un'Amministratore</small>

Installations-, Betriebs- und Wartungsanleitung
SKYLINE – PANORAMA – FULLMOON – MOONLIGHT – TRILOGIE


DEU


THERMOROSSI <small>Fire Lovers</small>	LEISTUNGSERKLÄRUNG IN ÜBEREINSTIMMUNG MIT DER RICHTLINIE (UE) 305/2011	n°A142
1 - Einziger Identifikationscode des Produkttyps:		MOONLIGHT 10
2 - Typ, Charge, Serie (Art. 11, Absatz 4):		MOONLIGHT 10
3 - Verwendungszwecke des Bauprodukts gemäß der einschlägigen harmonisierten technischen Spezifikation:		Nicht wasserführendes Gerät für die Wohnraumbeheizung mit Scheitholzbefuerung
4 - Eingetragener Handelsname und Kontaktanschrift des Herstellers (Art. 11, Absatz 5):		THERMOROSSI S.P.A. Via Grumolo, n° 4 36011 Arsiero (VI) Tel.0445/741310
5 - Name und Kontaktanschrift des Bevollmächtigten (Art. 12, Absatz 2):		-
6 - System zur Bewertung und Kontrolle der Leistungskonstanz des Bauprodukts, siehe Anlage V:		System 3 und 4
7 - Notifiziertes Labor:		Kiwa Italia S.p.a. N° 0476
Harmonisierte technische Spezifikation:		EN 16510-2-1
Nummer des Prüfberichts nach System 3:		0476-AoP-CPR-3014283
8 - Erklärte Leistungen:		
Grundlegende Eigenschaften		Leistung
Feuerwiderstand:		A1
Mindestsicherheitsabstände zu brennbaren Materialien in mm:		
Rückseite / Seite / Vorderseite / Decke / Boden:		200 / 200 / 2000 / 750 / 100
Risiko des Herausfallens von Brennstoff:		Konform
Oberflächentemperatur:		Konform
Elektrische Sicherheit:		Konform
Zugänglichkeit und Reinigung:		Konform
Emissionen von Verbrennungsprodukten:		
bei Nennleistung / bei reduzierter Leistung (mg/m ³ bei 13 % O ₂):		150 / -
Maximaler Betriebsdruck: kPa(bar)		N.A.
Rauchgastemperatur mit Nennleistung (°C):		240
Mechanische Festigkeit (Tragen des Kamins):		Conforme
Nennwärmeleistung (kW):		9,9
Wärmeleistung im Raum (kW):		9,9
An das Wasser abgegebene Wärmeleistung (kW):		-
Wirkungsgrad bei Nennleistung (%):		86
Wirkungsgrad bei reduzierter Leistung (%):		-
9 - Die Leistungen des Produkts, siehe Punkt 1 und 2, sind mit den unter Punkt 8 erklärten Leistungen konform.		
Es wird die vorliegende Leistungserklärung unter der ausschließlichen Verantwortung des Herstellers ausgestellt, siehe Punkt 4.		
Arsiero, 12/01/2026		Unterschrift: 

THERMOROSSI <small>Fire Lovers</small>	LEISTUNGSERKLÄRUNG IN ÜBEREINSTIMMUNG MIT DER RICHTLINIE (UE) 305/2011	n°A179
1 - Einziger Identifikationscode des Produkttyps:		MOONLIGHT EVO6 11
2 - Typ, Charge, Serie (Art. 11, Absatz 4):		MOONLIGHT EVO6 11
3 - Verwendungszwecke des Bauprodukts gemäß der einschlägigen harmonisierten technischen Spezifikation:		Nicht wasserführendes Gerät für die Wohnraumbeheizung mit Scheitholzbefuerung
4 - Eingetragener Handelsname und Kontaktanschrift des Herstellers (Art. 11, Absatz 5):		THERMOROSSI S.P.A. Via Grumolo, n° 4 36011 Arsiero (VI) Tel.0445/741310
5 - Name und Kontaktanschrift des Bevollmächtigten (Art. 12, Absatz 2):		-
6 - System zur Bewertung und Kontrolle der Leistungskonstanz des Bauprodukts, siehe Anlage V:		System 3 und 4
7 - Notifiziertes Labor:		Kiwa Italia S.p.a. N° 0476
Harmonisierte technische Spezifikation:		EN 16510-2-1
Nummer des Prüfberichts nach System 3:		0476-AoP-CPR-3014283
8 - Erklärte Leistungen:		
Grundlegende Eigenschaften		Leistung
Feuerwiderstand:		A1
Mindestsicherheitsabstände zu brennbaren Materialien in mm:		
Rückseite / Seite / Vorderseite / Decke / Boden:		200 / 200 / 2000 / 750 / 100
Risiko des Herausfallens von Brennstoff:		Konform
Oberflächentemperatur:		Konform
Elektrische Sicherheit:		Konform
Zugänglichkeit und Reinigung:		Konform
Emissionen von Verbrennungsprodukten:		
bei Nennleistung / bei reduzierter Leistung (mg/m ³ bei 13 % O ₂):		160 / -
Maximaler Betriebsdruck: kPa(bar)		N.A.
Rauchgastemperatur mit Nennleistung (°C):		253
Mechanische Festigkeit (Tragen des Kamins):		Konform
Nennwärmeleistung (kW):		10,6
Wärmeleistung im Raum (kW):		10,6
An das Wasser abgegebene Wärmeleistung (kW):		-
Wirkungsgrad bei Nennleistung (%):		86
Wirkungsgrad bei reduzierter Leistung (%):		-
9 - Die Leistungen des Produkts, siehe Punkt 1 und 2, sind mit den unter Punkt 8 erklärten Leistungen konform.		
Es wird die vorliegende Leistungserklärung unter der ausschließlichen Verantwortung des Herstellers ausgestellt, siehe Punkt 4.		
Arsiero, 12/01/2026		Unterschrift: 

Installations-, Betriebs- und Wartungsanleitung

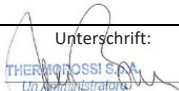
SKYLINE – PANORAMA – FULLMOON – MOONLIGHT – TRILOGIE

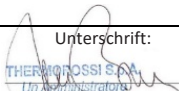
THERMOROSSI <small>Fire Savers</small>	LEISTUNGSERKLÄRUNG IN ÜBEREINSTIMMUNG MIT DER RICHTLINIE (UE) 305/2011	n°A206
1 - Einziger Identifikationscode des Produkttyps:		FULLMOON 6
2 - Typ, Charge, Serie (Art. 11, Absatz 4):		FULLMOON 6
3 - Verwendungszwecke des Bauprodukts gemäß der einschlägigen harmonisierten technischen Spezifikation:		Nicht wasserführendes Gerät für die Wohnraumbeheizung mit Scheitholzbefuerung
4 - Eingetragener Handelsname und Kontaktanschrift des Herstellers (Art. 11, Absatz 5):		THERMOROSSI S.P.A. Via Grumolo, n° 4 36011 Arsiero (VI) Tel.0445/741310
5 - Name und Kontaktanschrift des Bevollmächtigten (Art. 12, Absatz 2):		-
6 - System zur Bewertung und Kontrolle der Leistungskonstanz des Bauprodukts, siehe Anlage V:		System 3 und 4
7 - Notifiziertes Labor:		Kiwa Italia S.p.a. N° 0476
Harmonisierte technische Spezifikation:		EN 16510-2-1
Nummer des Prüfberichts nach System 3:		0476-AoP-CPR-3014283
8 - Erklärte Leistungen:		
Grundlegende Eigenschaften		Leistung
Feuerwiderstand:		A1
Mindestsicherheitsabstände zu brennbaren Materialien in mm:		
Rückseite / Seite / Vorderseite / Decke / Boden:		200 / 200 / 2000 / 750 / 100
Risiko des Herausfallens von Brennstoff:		Konform
Oberflächentemperatur:		Konform
Elektrische Sicherheit:		Konform
Zugänglichkeit und Reinigung:		Konform
Emissionen von Verbrennungsprodukten:		
bei Nennleistung / bei reduzierter Leistung (mg/m ³ bei 13 % O ₂):		348 / -
Maximaler Betriebsdruck: kPa(bar)		N.A.
Rauchgastemperatur mit Nennleistung (°C):		201
Mechanische Festigkeit (Tragen des Kamins):		Conforme
Nennwärmeleistung (kW):		5,7
Wärmeleistung im Raum (kW):		5,7
An das Wasser abgegebene Wärmeleistung (kW):		-
Wirkungsgrad bei Nennleistung (%):		84
Wirkungsgrad bei reduzierter Leistung (%):		-
9 - Die Leistungen des Produkts, siehe Punkt 1 und 2, sind mit den unter Punkt 8 erklärten Leistungen konform.		
Es wird die vorliegende Leistungserklärung unter der ausschließlichen Verantwortung des Herstellers ausgestellt, siehe Punkt 4.		
Arsiero, 12/01/2026		Unterschrift 

THERMOROSSI <small>Fire Savers</small>	LEISTUNGSERKLÄRUNG IN ÜBEREINSTIMMUNG MIT DER RICHTLINIE (UE) 305/2011	n°A207
1 - Einziger Identifikationscode des Produkttyps:		FULLMOON 8
2 - Typ, Charge, Serie (Art. 11, Absatz 4):		FULLMOON 8
3 - Verwendungszwecke des Bauprodukts gemäß der einschlägigen harmonisierten technischen Spezifikation:		Nicht wasserführendes Gerät für die Wohnraumbeheizung mit Scheitholzbefuerung
4 - Eingetragener Handelsname und Kontaktanschrift des Herstellers (Art. 11, Absatz 5):		THERMOROSSI S.P.A. Via Grumolo, n° 4 36011 Arsiero (VI) Tel.0445/741310
5 - Name und Kontaktanschrift des Bevollmächtigten (Art. 12, Absatz 2):		-
6 - System zur Bewertung und Kontrolle der Leistungskonstanz des Bauprodukts, siehe Anlage V:		System 3 und 4
7 - Notifiziertes Labor:		Kiwa Italia S.p.a. N° 0476
Harmonisierte technische Spezifikation:		EN 16510-2-1
Nummer des Prüfberichts nach System 3:		0476-AoP-CPR-3014283
8 - Erklärte Leistungen:		
Grundlegende Eigenschaften		Leistung
Feuerwiderstand:		A1
Mindestsicherheitsabstände zu brennbaren Materialien in mm:		
Rückseite / Seite / Vorderseite / Decke / Boden:		200 / 200 / 2000 / 750 / 100
Risiko des Herausfallens von Brennstoff:		Konform
Oberflächentemperatur:		Konform
Elektrische Sicherheit:		Konform
Zugänglichkeit und Reinigung:		Konform
Emissionen von Verbrennungsprodukten:		
bei Nennleistung / bei reduzierter Leistung (mg/m ³ bei 13 % O ₂):		228 / -
Maximaler Betriebsdruck: kPa(bar)		N.A.
Rauchgastemperatur mit Nennleistung (°C):		203
Mechanische Festigkeit (Tragen des Kamins):		Conforme
Nennwärmeleistung (kW):		7,9
Wärmeleistung im Raum (kW):		7,9
An das Wasser abgegebene Wärmeleistung (kW):		-
Wirkungsgrad bei Nennleistung (%):		87
Wirkungsgrad bei reduzierter Leistung (%):		-
9 - Die Leistungen des Produkts, siehe Punkt 1 und 2, sind mit den unter Punkt 8 erklärten Leistungen konform.		
Es wird die vorliegende Leistungserklärung unter der ausschließlichen Verantwortung des Herstellers ausgestellt, siehe Punkt 4.		
Arsiero, 12/01/2026		Unterschrift: 


Installations-, Betriebs- und Wartungsanleitung
SKYLINE – PANORAMA – FULLMOON – MOONLIGHT – TRILOGIE

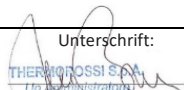
DEU

THERMOROSSI <small>Fire Lovers</small>	LEISTUNGSERKLÄRUNG IN ÜBEREINSTIMMUNG MIT DER RICHTLINIE (UE) 305/2011	n°A208
1 - Einziger Identifikationscode des Produkttyps:		FULLMOON 10
2 - Typ, Charge, Serie (Art. 11, Absatz 4):		FULLMOON 10
3 - Verwendungszwecke des Bauprodukts gemäß der einschlägigen harmonisierten technischen Spezifikation:		Nicht wasserführendes Gerät für die Wohnraumbeheizung mit Scheitholzbefuerung
4 - Eingetragener Handelsname und Kontaktanschrift des Herstellers (Art. 11, Absatz 5):		THERMOROSSI S.P.A. Via Grumolo, n° 4 36011 Arsiero (VI) Tel.0445/741310
5 - Name und Kontaktanschrift des Bevollmächtigten (Art. 12, Absatz 2):		-
6 - System zur Bewertung und Kontrolle der Leistungskonstanz des Bauprodukts, siehe Anlage V:		System 3 und 4
7 - Notifiziertes Labor:		Kiwa Italia S.p.a. N° 0476
Harmonisierte technische Spezifikation:		EN 16510-2-1
Nummer des Prüfberichts nach System 3:		0476-AoP-CPR-3014283
8 - Erklärte Leistungen:		
Grundlegende Eigenschaften		Leistung
Feuerwiderstand:		A1
Mindestsicherheitsabstände zu brennbaren Materialien in mm:		
Rückseite / Seite / Vorderseite / Decke / Boden:		200 / 200 / 2000 / 750 / 100
Risiko des Herausfallens von Brennstoff:		Konform
Oberflächentemperatur:		Konform
Elektrische Sicherheit:		Konform
Zugänglichkeit und Reinigung:		Konform
Emissionen von Verbrennungsprodukten:		
bei Nennleistung / bei reduzierter Leistung (mg/m ³ bei 13 % O ₂):		150 / -
Maximaler Betriebsdruck: kPa(bar)		N.A.
Rauchgastemperatur mit Nennleistung (°C):		240
Mechanische Festigkeit (Tragen des Kamins):		Conforme
Nennwärmeleistung (kW):		9,9
Wärmeleistung im Raum (kW):		9,9
An das Wasser abgegebene Wärmeleistung (kW):		-
Wirkungsgrad bei Nennleistung (%):		86
Wirkungsgrad bei reduzierter Leistung (%):		-
9 - Die Leistungen des Produkts, siehe Punkt 1 und 2, sind mit den unter Punkt 8 erklärten Leistungen konform.		
Es wird die vorliegende Leistungserklärung unter der ausschließlichen Verantwortung des Herstellers ausgestellt, siehe Punkt 4.		
Arsiero, 12/01/2026		Unterschrift:  THERMOROSSI S.p.A. Un Administrator

THERMOROSSI <small>Fire Lovers</small>	LEISTUNGSERKLÄRUNG IN ÜBEREINSTIMMUNG MIT DER RICHTLINIE (UE) 305/2011	n°A209
1 - Einziger Identifikationscode des Produkttyps:		FULLMOON EVO6 1000 11
2 - Typ, Charge, Serie (Art. 11, Absatz 4):		FULLMOON EVO6 1000 11
3 - Verwendungszwecke des Bauprodukts gemäß der einschlägigen harmonisierten technischen Spezifikation:		Nicht wasserführendes Gerät für die Wohnraumbeheizung mit Scheitholzbefuerung
4 - Eingetragener Handelsname und Kontaktanschrift des Herstellers (Art. 11, Absatz 5):		THERMOROSSI S.P.A. Via Grumolo, n° 4 36011 Arsiero (VI) Tel.0445/741310
5 - Name und Kontaktanschrift des Bevollmächtigten (Art. 12, Absatz 2):		-
6 - System zur Bewertung und Kontrolle der Leistungskonstanz des Bauprodukts, siehe Anlage V:		System 3 und 4
7 - Notifiziertes Labor:		Kiwa Italia S.p.a. N° 0476
Harmonisierte technische Spezifikation:		EN 16510-2-1
Nummer des Prüfberichts nach System 3:		0476-AoP-CPR-3014283
8 - Erklärte Leistungen:		
Grundlegende Eigenschaften		Leistung
Feuerwiderstand:		A1
Mindestsicherheitsabstände zu brennbaren Materialien in mm:		
Rückseite / Seite / Vorderseite / Decke / Boden:		200 / 200 / 2000 / 750 / 100
Risiko des Herausfallens von Brennstoff:		Konform
Oberflächentemperatur:		Konform
Elektrische Sicherheit:		Konform
Zugänglichkeit und Reinigung:		Konform
Emissionen von Verbrennungsprodukten:		
bei Nennleistung / bei reduzierter Leistung (mg/m ³ bei 13 % O ₂):		160 / -
Maximaler Betriebsdruck: kPa(bar)		N.A.
Rauchgastemperatur mit Nennleistung (°C):		253
Mechanische Festigkeit (Tragen des Kamins):		Conforme
Nennwärmeleistung (kW):		10,6
Wärmeleistung im Raum (kW):		10,6
An das Wasser abgegebene Wärmeleistung (kW):		-
Wirkungsgrad bei Nennleistung (%):		86
Wirkungsgrad bei reduzierter Leistung (%):		-
9 - Die Leistungen des Produkts, siehe Punkt 1 und 2, sind mit den unter Punkt 8 erklärten Leistungen konform.		
Es wird die vorliegende Leistungserklärung unter der ausschließlichen Verantwortung des Herstellers ausgestellt, siehe Punkt 4.		
Arsiero, 12/01/2026		Unterschrift:  THERMOROSSI S.p.A. Un Administrator

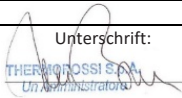
Installations-, Betriebs- und Wartungsanleitung
SKYLINE – PANORAMA – FULLMOON – MOONLIGHT – TRILOGIE

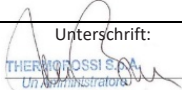
THERMOROSSI <small>Fire Lovers</small>	LEISTUNGSERKLÄRUNG IN ÜBEREINSTIMMUNG MIT DER RICHTLINIE (UE) 305/2011	n°A144
1 - Einziger Identifikationscode des Produkttyps:		TRILOGIE 6
2 - Typ, Charge, Serie (Art. 11, Absatz 4):		TRILOGIE 6
3 - Verwendungszwecke des Bauprodukts gemäß der einschlägigen harmonisierten technischen Spezifikation:		Nicht wasserführendes Gerät für die Wohnraumbeheizung mit Scheitholzbefuerung
4 - Eingetragener Handelsname und Kontaktanschrift des Herstellers (Art. 11, Absatz 5):		THERMOROSSI S.P.A. Via Grumolo, n° 4 36011 Arsiero (VI) Tel.0445/741310
5 - Name und Kontaktanschrift des Bevollmächtigten (Art. 12, Absatz 2):		-
6 - System zur Bewertung und Kontrolle der Leistungskonstanz des Bauprodukts, siehe Anlage V:		System 3 und 4
7 - Notifiziertes Labor:		Kiwa Italia S.p.a. N° 0476
Harmonisierte technische Spezifikation:		EN 16510-2-1
Nummer des Prüfberichts nach System 3:		0476-AoP-CPR-3014283
8 - Erklärte Leistungen:		
Grundlegende Eigenschaften		Leistung
Feuerwiderstand:		A1
Mindestsicherheitsabstände zu brennbaren Materialien in mm:		
Rückseite / Seite / Vorderseite / Decke / Boden:		200 / 200 / 2000 / 750 / 100
Risiko des Herausfallens von Brennstoff:		Konform
Oberflächentemperatur:		Konform
Elektrische Sicherheit:		Konform
Zugänglichkeit und Reinigung:		Konform
Emissionen von Verbrennungsprodukten:		
bei Nennleistung / bei reduzierter Leistung (mg/m ³ bei 13 % O ₂):		348 / -
Maximaler Betriebsdruck: kPa(bar)		N.A.
Rauchgastemperatur mit Nennleistung (°C):		201
Mechanische Festigkeit (Tragen des Kamins):		Konform
Nennwärmeleistung (kW):		5,7
Wärmeleistung im Raum (kW):		5,7
An das Wasser abgegebene Wärmeleistung (kW):		-
Wirkungsgrad bei Nennleistung (%):		84
Wirkungsgrad bei reduzierter Leistung (%):		-
9 - Die Leistungen des Produkts, siehe Punkt 1 und 2, sind mit den unter Punkt 8 erklärten Leistungen konform.		
Es wird die vorliegende Leistungserklärung unter der ausschließlichen Verantwortung des Herstellers ausgestellt, siehe Punkt 4.		
Arsiero, 12/01/2026		Unterschrift:  <small>THERMOROSSI S.p.A. Un Administrator</small>

THERMOROSSI <small>Fire Lovers</small>	LEISTUNGSERKLÄRUNG IN ÜBEREINSTIMMUNG MIT DER RICHTLINIE (UE) 305/2011	n°A145
1 - Einziger Identifikationscode des Produkttyps:		TRILOGIE 8
2 - Typ, Charge, Serie (Art. 11, Absatz 4):		TRILOGIE 8
3 - Verwendungszwecke des Bauprodukts gemäß der einschlägigen harmonisierten technischen Spezifikation:		Nicht wasserführendes Gerät für die Wohnraumbeheizung mit Scheitholzbefuerung
4 - Eingetragener Handelsname und Kontaktanschrift des Herstellers (Art. 11, Absatz 5):		THERMOROSSI S.P.A. Via Grumolo, n° 4 36011 Arsiero (VI) Tel.0445/741310
5 - Name und Kontaktanschrift des Bevollmächtigten (Art. 12, Absatz 2):		-
6 - System zur Bewertung und Kontrolle der Leistungskonstanz des Bauprodukts, siehe Anlage V:		System 3 und 4
7 - Notifiziertes Labor:		Kiwa Italia S.p.a. N° 0476
Harmonisierte technische Spezifikation:		EN 16510-2-1
Nummer des Prüfberichts nach System 3:		0476-AoP-CPR-3014283
8 - Erklärte Leistungen:		
Grundlegende Eigenschaften		Leistung
Feuerwiderstand:		A1
Mindestsicherheitsabstände zu brennbaren Materialien in mm:		
Rückseite / Seite / Vorderseite / Decke / Boden:		200 / 200 / 2000 / 750 / 100
Risiko des Herausfallens von Brennstoff:		Konform
Oberflächentemperatur:		Konform
Elektrische Sicherheit:		Konform
Zugänglichkeit und Reinigung:		Konform
Emissionen von Verbrennungsprodukten:		
bei Nennleistung / bei reduzierter Leistung (mg/m ³ bei 13 % O ₂):		228 / -
Maximaler Betriebsdruck: kPa(bar)		N.A.
Rauchgastemperatur mit Nennleistung (°C):		203
Mechanische Festigkeit (Tragen des Kamins):		Konform
Nennwärmeleistung (kW):		7,9
Wärmeleistung im Raum (kW):		7,9
An das Wasser abgegebene Wärmeleistung (kW):		-
Wirkungsgrad bei Nennleistung (%):		87
Wirkungsgrad bei reduzierter Leistung (%):		-
9 - Die Leistungen des Produkts, siehe Punkt 1 und 2, sind mit den unter Punkt 8 erklärten Leistungen konform.		
Es wird die vorliegende Leistungserklärung unter der ausschließlichen Verantwortung des Herstellers ausgestellt, siehe Punkt 4.		
Arsiero, 12/01/2026		Unterschrift:  <small>THERMOROSSI S.p.A. Un Administrator</small>

Installations-, Betriebs- und Wartungsanleitung
SKYLINE – PANORAMA – FULLMOON – MOONLIGHT – TRILOGIE

DEU

THERMOROSSI <small>Fire Lovers</small>	LEISTUNGSERKLÄRUNG IN ÜBEREINSTIMMUNG MIT DER RICHTLINIE (UE) 305/2011	n°A146
1 - Einziger Identifikationscode des Produkttyps:		TRILOGIE 10
2 - Typ, Charge, Serie (Art. 11, Absatz 4):		TRILOGIE 10
3 - Verwendungszwecke des Bauprodukts gemäß der einschlägigen harmonisierten technischen Spezifikation:		Nicht wasserführendes Gerät für die Wohnraumbeheizung mit Scheitholzbefuerung
4 - Eingetragener Handelsname und Kontaktanschrift des Herstellers (Art. 11, Absatz 5):		THERMOROSSI S.P.A. Via Grumolo, n° 4 36011 Arsiero (VI) Tel.0445/741310
5 - Name und Kontaktanschrift des Bevollmächtigten (Art. 12, Absatz 2):		-
6 - System zur Bewertung und Kontrolle der Leistungskonstanz des Bauprodukts, siehe Anlage V:		System 3 und 4
7 - Notifiziertes Labor:		Kiwa Italia S.p.a. N° 0476
Harmonisierte technische Spezifikation:		EN 16510-2-1
Nummer des Prüfberichts nach System 3:		0476-AoP-CPR-3014283
8 - Erklärte Leistungen:		
Grundlegende Eigenschaften		Leistung
Feuerwiderstand:		A1
Mindestsicherheitsabstände zu brennbaren Materialien in mm:		
Rückseite / Seite / Vorderseite / Decke / Boden:		200 / 200 / 2000 / 750 / 100
Risiko des Herausfallens von Brennstoff:		Konform
Oberflächentemperatur:		Konform
Elektrische Sicherheit:		Konform
Zugänglichkeit und Reinigung:		Konform
Emissionen von Verbrennungsprodukten:		
bei Nennleistung / bei reduzierter Leistung (mg/m ³ bei 13 % O ₂):		150 / -
Maximaler Betriebsdruck: kPa(bar)		N.A.
Rauchgastemperatur mit Nennleistung (°C):		240
Mechanische Festigkeit (Tragen des Kamins):		Konform
Nennwärmeleistung (kW):		9,9
Wärmeleistung im Raum (kW):		9,9
An das Wasser abgegebene Wärmeleistung (kW):		-
Wirkungsgrad bei Nennleistung (%):		86
Wirkungsgrad bei reduzierter Leistung (%):		-
9 - Die Leistungen des Produkts, siehe Punkt 1 und 2, sind mit den unter Punkt 8 erklärten Leistungen konform.		
Es wird die vorliegende Leistungserklärung unter der ausschließlichen Verantwortung des Herstellers ausgestellt, siehe Punkt 4.		
Arsiero, 12/01/2026		Unterschrift: 

THERMOROSSI <small>Fire Lovers</small>	LEISTUNGSERKLÄRUNG IN ÜBEREINSTIMMUNG MIT DER RICHTLINIE (UE) 305/2011	n°A180
1 - Einziger Identifikationscode des Produkttyps:		TRILOGIE EVO6 11
2 - Typ, Charge, Serie (Art. 11, Absatz 4):		TRILOGIE EVO6 11
3 - Verwendungszwecke des Bauprodukts gemäß der einschlägigen harmonisierten technischen Spezifikation:		Nicht wasserführendes Gerät für die Wohnraumbeheizung mit Scheitholzbefuerung
4 - Eingetragener Handelsname und Kontaktanschrift des Herstellers (Art. 11, Absatz 5):		THERMOROSSI S.P.A. Via Grumolo, n° 4 36011 Arsiero (VI) Italien Tel.0445/741310
5 - Name und Kontaktanschrift des Bevollmächtigten (Art. 12, Absatz 2):		-
6 - System zur Bewertung und Kontrolle der Leistungskonstanz des Bauprodukts, siehe Anlage V:		System 3 und 4
7 - Notifiziertes Labor:		Kiwa Italia S.p.a. N° 0476
Harmonisierte technische Spezifikation:		EN 16510-2-1
Nummer des Prüfberichts nach System 3:		0476-AoP-CPR-3014283
8 - Erklärte Leistungen:		
Grundlegende Eigenschaften		Leistung
Feuerwiderstand:		A1
Mindestsicherheitsabstände zu brennbaren Materialien in mm:		
Rückseite / Seite / Vorderseite / Decke / Boden:		200 / 200 / 2000 / 750 / 100
Risiko des Herausfallens von Brennstoff:		Konform
Oberflächentemperatur:		Konform
Elektrische Sicherheit:		Konform
Zugänglichkeit und Reinigung:		Konform
Emissionen von Verbrennungsprodukten:		
bei Nennleistung / bei reduzierter Leistung (mg/m ³ bei 13 % O ₂):		160
Maximaler Betriebsdruck: kPa(bar)		N.A.
Rauchgastemperatur mit Nennleistung (°C):		253
Mechanische Festigkeit (Tragen des Kamins):		Konform
Nennwärmeleistung (kW):		10,6
Wärmeleistung im Raum (kW):		10,6
An das Wasser abgegebene Wärmeleistung (kW):		-
Wirkungsgrad bei Nennleistung (%):		86
Wirkungsgrad bei reduzierter Leistung (%):		-
9 - Die Leistungen des Produkts, siehe Punkt 1 und 2, sind mit den unter Punkt 8 erklärten Leistungen konform.		
Es wird die vorliegende Leistungserklärung unter der ausschließlichen Verantwortung des Herstellers ausgestellt, siehe Punkt 4.		
Arsiero, 12/01/2026		Unterschrift: 

Installations-, Betriebs- und Wartungsanleitung
SKYLINE – PANORAMA – FULLMOON – MOONLIGHT – TRILOGIE

IT – SCHEDA PRODOTTO (UE 2015/1186) EN – PRODUCT FICHE (EU 2015/1186) FR – FICHE PRODUIT (UE 2015/1186) NL – PRODUCTGEGEVENSBLAD (EU 2015/1186) DE – PRODUKTDATENBLATT (EU 2015/1186) ES – FICHA DE PRODUCTO (UE 2015/1186)	IT – MARCHIO EN – BRAND FR – MARQUE NL – MERK DE – MARKE ES – MARCA	THERMOROSSI S.P.A.					
IT – MODELLO EN – MODEL FR – MODÈLE NL – MODEL DE – MODELL ES – MODELO	SKYLINE 490 8 PANORAMA 490 8	SKYLINE EVO6 490 9 PANORAMA EVO6 490 9	SKYLINE 540 6 SKYLINE 800 6 SKYLINE 1000 6 PANORAMA 6 MOONLIGHT 6 FULLMOON 6 TRILOGIE 6	SKYLINE 540 8 SKYLINE 800 8 SKYLINE 1000 8 PANORAMA 8 MOONLIGHT 8 FULLMOON 8 TRILOGIE 8	SKYLINE 540 10 SKYLINE 800 10 SKYLINE 1000 10 PANORAMA 10 MOONLIGHT 10 FULLMOON 10 TRILOGIE 10	SKYLINE EVO6 540 11 SKYLINE EVO6 800 11 SKYLINE EVO6 1000 11 PANORAMA EVO6 11 MOONLIGHT EVO6 11 FULLMOON EVO6 11 TRILOGIE EVO6 11	
IT – CLASSE DI EFFICIENZA ENERGETICA EN – ENERGY EFFICIENCY CLASS FR – CLASSE D'EFFICACITÉ ÉNERGÉTIQUE NL – ENERGIE EFFICIENTIEKLASSE DE – ENERGIEEFFIZIENZKLASSE ES – CLASE DE EFICIENCIA ENERGÉTICA	A +	A +	A +	A +	A +	A +	
IT – POTENZA TERMICA DIRETTA EN – DIRECT HEAT OUTPUT FR – PUISSANCE THERMIQUE DIRECTE NL – DIREKTE WARMTEAFGIFTE DE – DIREKTE WÄRMELEISTUNG ES – POTENCIA CALORÍFICA DIRECTA	7,9	9,3	5,7	7,9	9,9	10,6	
IT – POTENZA TERMICA INDIRETTA EN – INDIRECT HEAT OUTPUT FR – PUISSANCE THERMIQUE INDIRECTE NL – INDIRECTE WARMTEAFGIFTE DE – INDIRECTE WÄRMELEISTUNG ES – POTENCIA CALORÍFICA INDIRECTA	-	-	-	-	-	-	
IT – INDICE DI EFFICIENZA ENERGETICA EN – ENERGY EFFICIENCY INDEX FR – INDICE D'EFFICACITÉ ÉNERGÉTIQUE NL – ENERGIE-EFFICIENTIE-INDEX DE – ENERGIEEFFIZIENZINDEX ES – ÍNDICE DE EFICIENCIA ENERGÉTICA	113	115	112	116	115	115	
IT – EFFICIENZA UTILE ALLA POTENZA TERMICA NOMINALE EN – USEFUL ENERGY EFFICIENCY AT NOMINAL HEAT OUTPUT FR – RENDEMENT UTILE À LA PUISSANCE THERMIQUE NOMINALE NL – NUTTIG RENDEMENT BIJ NOMINALE VERMOGEN DE – BRENNSTOFF-ENERGIEEFFIZIENZ BEI NENNWÄRMELEISTUNG ES – EFICIENCIA ENERGÉTICA ÚTIL A POTENCIA CALORÍFICA NOMINAL	85	86	84	87	86	86	
IT – EFFICIENZA UTILE AL CARICO MINIMO EN – USEFUL ENERGY EFFICIENCY AT MINIMUM LOAD FR – RENDEMENT UTILE À LA CHARGE MINIMALE NL – NUTTIG RENDEMENT BIJ MINIMALE WARMTEAFGIFTE DE – BRENNSTOFF-ENERGIEEFFIZIENZ BEI MINDESTLAST ES – EFICIENCIA ENERGÉTICA ÚTIL A CARGA MINIMA	-	-	-	-	-	-	
IT – RISPETTARE TUTTE LE ISTRUZIONI RIPORTATE SUL MANUALE DI INSTALLAZIONE USO E MANUTENZIONE EN – ALWAYS FOLLOW THE INSTRUCTIONS PROVIDED IN THE OPERATING AND MAINTENANCE MANUAL FR – RESPECTER TOUTES LES INSTRUCTIONS CITEES DANS LA NOTICE D'INSTALLATION, UTILISATION ET ENTRETIEN NL – RESPECTEER ALLE INSTRUCTIES VERMELD IN DE HANDLEIDING VOOR INSTALLATIE, GEBRUIK EN ONDERHOUD DE – ALLE ANWEISUNGEN BEZÜGLICH INSTALLATION, NUTZUNG UND WARTUNG IN DER BEDIENUNGSANLEITUNG MÜSSEN UNBEDINGT EINGEHALTEN WERDEN! ES – RESPECTAR LAS INSTRUCCIONES REPORTADAS EN EL MANUAL DE UTILIZACIÓN Y MANTENIMIENTO							

1 – EINFÜHRUNG

1.1 SICHERHEITSHINWEISE

Diese Installations-, Betriebs- und Wartungsanleitung ist als wesentlicher Produktbestandteil vom Betreiber aufzubewahren. Vor der Installation, dem Betrieb und der Wartung des Produktes ist diese Anleitung sorgfältig durchzulesen. Bei der Installation und dem Gebrauch des Gerätes müssen alle lokalen, nationalen und europäischen Normen erfüllt werden. Dem Kunden und Betreiber wird empfohlen, alle in dieser Betriebsanleitung aufgeführten Wartungen vorzunehmen.

Dieses Gerät darf nur für den bestimmungsgemäßen Gebrauch eingesetzt werden. Jeder andere Gebrauch gilt als unsachgemäß und damit gefährlich. Für einen unsachgemäßen Gebrauch des Produktes haftet der Betreiber selbst uneingeschränkt. Die Installation, die Wartung und mögliche Reparaturen sind von beruflich ausgebildeten Fachleuten gemäß Erlass Nr. 37 vom 22. Januar 2008 nach den einschlägigen Vorschriften auszuführen. Bei Reparaturen dürfen nur vom Hersteller gelieferte Originalersatzteile verwendet werden. Installationsfehler oder Wartungsmängel können zu Personen- oder Sachschäden führen. In diesem Fall ist der Hersteller jeder Haftung enthoben. Jeder nicht ausdrücklich von Thermorossi S.p.A. genehmigte Zugriff auf alle Systeme, Komponenten, inneren und äußeren Teile des Gerätes sowie auf mitgeliefertes Sonderzubehör führt zum Erlöschen der Gewährleistungsrechte und zum Ausschluss der Herstellerhaftung im Sinne des Präsidentenerlasses D.P.R. 224 vom 24.05.1988, art. 6/b. Gehen Sie sorgsam mit dieser Anleitung um und bewahren Sie es an einem leicht und schnell zugänglichen Ort auf. Geht es verloren oder wird es beschädigt, muss der Betreiber ein Exemplar beim Hersteller anfordern. Wird das Gerät an einen anderen Betreiber weiterveräußert oder übergeben, muss stets sichergestellt sein, dass es mit der Anleitung vereint bleibt. Die Bild Darstellungen und Abbildungen in diesem Handbuch dienen einzig der Veranschaulichung und können von der Wirklichkeit abweichen. Thermorossi behält sich außerdem vor, jederzeit und ohne Vorankündigung den Inhalt dieses Handbuches zu ändern.

Thermorossi S.p.A. hält die Urheberrechte an dieser Betriebsanleitung. Ohne Genehmigung können die enthaltenen Ausführungen nicht vervielfältigt, Dritten zugänglich gemacht oder für andere Zwecke verwendet werden.

1.2 SICHERHEITSVORSCHRIFTEN



PERSONENSCHÄDEN

Dieses Sicherheitssymbol markiert wichtige Hinweise innerhalb des Handbuches. Der auf das Symbol folgende Hinweis ist aufmerksam zu lesen, weil bei seiner Missachtung für die Benutzer des Gerätes schwere Schäden drohen.



SACHSCHÄDEN

Dieses Sicherheitssymbol markiert Hinweise oder Anweisungen, von deren Beachtung der einwandfreie Betrieb des Gerätes abhängt. Werden sie nicht peinlich genau befolgt, kann der Gerät ernsthaften Schaden nehmen.



INFORMATIONEN

Dieses Symbol markiert wichtige Anweisungen für den einwandfreien Betrieb des Gerätes. Werden Sie nicht genau befolgt, sind keine zufrieden stellenden Leistungen zu erwarten.

1.3 EMPFEHLUNGEN



Vor der Nutzung des Gerätes muss das vorliegende Benutzungs- und Wartungshandbuch in allen Teilen aufmerksam gelesen werden, weil die Kenntnis der in diesem Schriftwerk enthaltenen Informationen und Vorschriften von wesentlicher Bedeutung für den korrekten Gebrauch des Gerätes ist.

Es wird - auch Dritten gegenüber - keine Haftung für Schäden übernommen, wenn die Angaben zur Installation, zum Gebrauch und zur Wartung des Gerätes nicht befolgt werden. Für Änderungen, die der Betreiber selbst durchführt oder durch Beauftragte durchführen lässt, übernimmt er die volle Verantwortung. Sache des Betreibers sind alle Tätigkeiten vor und während des Betriebes, die notwendig sind, um das Gerät funktionsfähig zu erhalten.



Falls ein größerer Rückstau von Rauchgasen in der Brennkammer festgestellt wird, entfernen Sie sich sofort vom Gerät. Insbesondere entfernen Sie sich bitte von der Glasscheibe der Brennkammertür. Eine zu starke Konzentration von unverbrannten Gasen kann zu einer Verpuffung führen und das Glas bersten lassen. Öffnen Sie die Beschickungstür unter keinen Umständen und nähern Sie sich dem Produkt nicht an, solange keine Flamme vorhanden ist. Anschließend wenden Sie sich bitte an Ihren Kundendienst, um die Ursachen festzustellen. Das Gerät darf anschließend unter keinen Umständen angefeuert werden.

1.4 ALLGEMEINE HINWEISE

Das Produkt darf nicht von Kindern unter 8 Jahren, von Menschen mit eingeschränkten geistigen, sensorischen oder körperlichen Fähigkeiten oder von Menschen bedient werden, die die Anleitungen zum Betrieb und zur Wartung des Produktes nicht kennen (die genannten Anleitungen befinden sich in diesem Handbuch). Kinder dürfen nicht mit dem Gerät spielen.

ACHTUNG: Vor jedem Anfeuern ist sicherzustellen, dass das Brennkammertür und der Aschekasten sauber sind. **ACHTUNG:** Das Öffnen der Tür ist strikt untersagt, wenn die Flamme noch brennt. Während des Betriebs können die Rauchabzugsrohre, Tür, Griffe und einige Geräteteile sehr hohe Temperaturen erreichen. Passen Sie bitte auf, sie nicht zu berühren. Lehren Sie bitte Ihre Kinder, sich dieser Gefahren bewusst zu werden. Setzen Sie Ihren Körper nicht längere Zeit der Heißluft aus und überheizen Sie den Raum nicht, in dem das Gerät steht. Derartige Verhaltensweisen können gesundheitliche Probleme verursachen. Setzen Sie nicht Pflanzen oder Tiere direkt dem Heißluftstrom aus, weil dies eine schädliche Wirkung auf sie haben könnte. Stellen Sie keine nicht

Installations-, Betriebs- und Wartungsanleitung
SKYLINE – PANORAMA – FULLMOON – MOONLIGHT – TRILOGIE

hitzebeständigen, entzündlichen oder brennbaren Gegenstände in der Nähe vom Gerät: Sie müssen in angemessener Entfernung zum Ofen bleiben. Verwenden Sie das Produkt nicht als Auflage für die Trocknung von Kleidungsstücken. Gestelle zur Trocknung von Wäsche müssen in angemessener Entfernung zum Ofen bleiben.



Achtung: das Gerät darf nicht nass werden. Keine heiße Asche ansaugen: Das verwendete Sauggerät kann dabei Schaden nehmen. Alle in diesem Handbuch beschriebenen Reinigungen müssen bei erkaltetem Gerät ausgeführt werden.



Achtung! Hinweis für Kunden aus der Schweiz.
 Bitte beachten Sie die geltenden Kantonsvorschriften der Feuerwehr (Meldepflicht und Sicherheitsabstände) und die vom Verband der Brandversicherungsinstitute (VKF - AEAI) herausgegebene Merkschrift zur Installation von Öfen.

1.5 TRANSPORT UND EINLAGERUNG

TRANSPORT UND VERBRINGUNG

Der Gerätes Körper darf ausschließlich nur mit Karren verbracht werden. Besondere Aufmerksamkeit ist darauf zu richten, dass die Glasscheibe und alle empfindlichen Teile vor mechanischen Erschütterungen bewahrt werden, die das Gerät beschädigen und den einwandfreien Betrieb beeinträchtigen könnten.

LAGERUNG

Das Gerät ist in Räumlichkeiten ohne Feuchtigkeit zu lagern, wo es nicht den Witterungseinflüssen ausgesetzt ist. Es ist nicht ratsam, das Gerät direkt auf dem Boden abzustellen. Der Hersteller haftet nicht für Schäden an Böden aus Holz oder anderem Material. Es wird davon abgeraten, das Produkt sehr lange im Lager aufzubewahren.

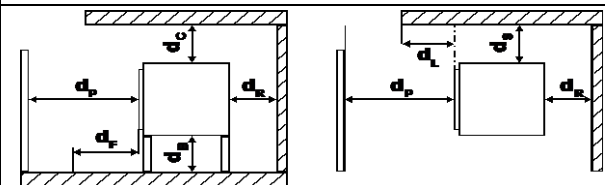
1.6 INFORMATIONEN ZUR KORREKTEN PRODUKTENTSORGUNG



Am Ende seiner Nutzungsdauer darf das Produkt nicht als Siedlungsmüll entsorgt werden, sondern umweltgerecht und im Einklang mit den einschlägigen Vorschriften. Es ist bei von den Kommunalverwaltungen eingerichteten Stellen für die differenzierte Erfassung von Abfällen abzugeben. Die sachgerechte Entsorgung verhindert nicht nur eine Verschmutzung der Umwelt, sondern ermöglicht darüber hinaus auch die Einsammlung und Wiederverwertung der Werkstoffe.

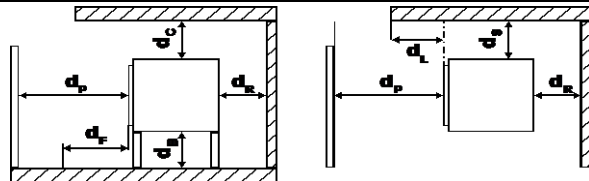
2 – TECHNISCHE EIGENSCHAFTEN

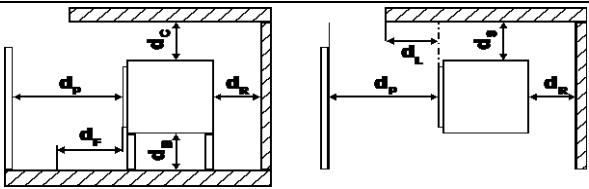
	PARAMETER	EINHEIT	SKYLINE 490 8 PANORAMA 490 8	SKYLINE 490 EVO 9 PANORAMA EVO6 490 9
Wärmebelastung Feuerraum**	Pfoc	kW	9,3	10,8
Nennwärmeleistung**	Pnom	kW	7,9	9,3
Raumwärmeleistung**	PSHnom	kW	7,9	9,3
Wasserwärmeleistung**	PWnom	kW	-	-
Wärmeleistung bei Teillast**	Part	kW	-	-
Raumwärmeleistung bei Teillast**	PSHpart	kW	-	-
Wasserwärmeleistung bei Teillast**	PWpart	kW	-	-
Leistung bei Nennwärmeleistung**	ηnom	%	85	86
Leistung mit Wärmeleistung bei Teillast**	ηpart	%	-	-
Verbrauch bei Nennleistung**	-	Kg/h	2,2	2,5
Verbrauch bei reduzierter Leistung**	-	Kg/h	-	-
Behälterinhalt	-	Kg	-	-
Saisonale Leistung bei Nennwärmeleistung	ηS	%	75	76
Energieeffizienzindex	EEl	-	113	115
CO-Emissionen bei 13% O ₂ bei Nennleistung**	CO_{nom} (13%O₂)	mg/m ³	382	511
CO-Emissionen bei 13% O ₂ bei Teillast**	CO_{part} (13%O₂)	mg/m ³	-	-
NOx-Emissionen bei 13% O ₂ bei Nennleistung**	NO_{xnom} (13%O₂)	mg/m ³	78	75
NOx-Emissionen bei 13% O ₂ bei Teillast**	NO_{xpart} (13%O₂)	mg/m ³	-	-
OGC-Emissionen bei 13% O ₂ bei Nennleistung**	OGC_{nom} (13%O₂)	mg/m ³	48	35
OGC-Emissionen bei 13% O ₂ bei Teillast**	OGC_{part} (13%O₂)	mg/m ³	-	-
Partikelemissionen bei 13% O ₂ bei Nennleistung**	PM_{nom} (13%O₂)	mg/m ³	14	9
Partikelemissionen bei 13% O ₂ bei Teillast**	PM_{part} (13%O₂)	mg/m ³	-	-
Mindestdurchzug des Rauchkanals bei Nennleistung	p_{nom}	Pa	12	12
Mindestdurchzug des Rauchkanals bei Teillast	p_{part}	Pa	12	12
Maximal zulässiger Betriebsdruck von Wasser	p_W	bar	-	-
Fassungsvermögen von Wasser im Gerät		l	-	-
Mindestsicherheitsabstände zum brennbaren Material	d_R	mm	200	200
	d_S	mm	200	200
	d_C	mm	750	750
	d_P	mm	2000	2000
	d_F	mm	1500	1500
	d_L	mm	1500	1500
	d_B	mm	100	100
Mindestabstände zu nicht brennbaren Wänden	d_{non}	mm	50	50
Stromverbrauch im Standby	e_{lSB}	kW	-	-
Stromverbrauch bei Nennwärmeleistung	e_{lmax}	kW	-	-
Stromverbrauch bei reduzierter Leistung	e_{lmin}	kW	-	-
Versorgungsspannung, Frequenz	E, f	V, Hz	-	-
Maximale elektrische Leistungsaufnahme	V_{max}	W	-	-
Austrittstemperatur der Gase bei Nennleistung**	T_{snom}	°C	221	210
Austrittstemperatur der Gase bei Teillast**	T_{spart}	°C	-	-
Bezeichnung des Kamins	T_{class}	-	T400G	T400G
Abgasstrom bei Nennleistung**	φ_{f,g nom}	g/s	5,9	6,8
Abgasstrom bei Teillast**	φ_{f,g part}	g/s	-	-
Dauerbetrieb (CON) oder intermittierender Betrieb (INT)	CON oder INT	-	INT	INT
Austrittsdurchmesser der Abgase	d_{out}	mm	130	130
Gerätetyp	TYPE	-	TYPE B	TYPE B
Luftverlust bei Abdichtung	V_h	m ³ /h	-	-
Tiefe, Höhe, Breite	L, H, W	mm	483, 490, 690	483, 490, 690
Leergewicht	m	Kg	131	131
Maximale Traglast des Rauchkanals	m_{chin}	Kg	0	0
Raumheizvermögen*		m ³	213	251
Abmessungen Feueröffnung (mm) (LxH)			557x253	
Abmessungen Feuerraum (mm) (LxHxT)			557x222x342	



Installations-, Betriebs- und Wartungsanleitung
SKYLINE – PANORAMA – FULLMOON – MOONLIGHT – TRILOGIE

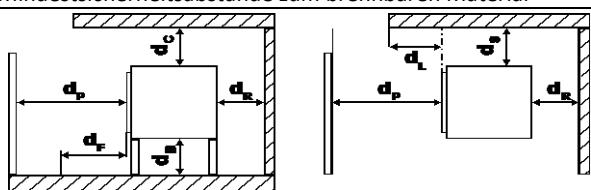
	PARAMETER	EINHEIT	SKYLINE 540 6	SKYLINE 540 8	SKYLINE 540 10	SKYLINE EVO6 540 11
Wärmebelastung Feuerraum**	Pfoc	kW	6,8	9	11,5	12,5
Nennwärmeleistung**	Pnom	kW	5,7	7,9	9,9	10,6
Raumwärmeleistung**	PSHnom	kW	5,7	7,9	9,9	10,6
Wasserwärmeleistung**	PWnom	kW	-	-	-	-
Wärmeleistung bei Teillast**	Part	kW	-	-	-	-
Raumwärmeleistung bei Teillast**	PSHpart	kW	-	-	-	-
Wasserwärmeleistung bei Teillast**	PWpart	kW	-	-	-	-
Leistung bei Nennwärmeleistung**	ηnom	%	84	87	86	86
Leistung mit Wärmeleistung bei Teillast**	ηpart	%	-	-	-	-
Verbrauch bei Nennleistung**	-	Kg/h	1,6	2,1	2,7	2,9
Verbrauch bei reduzierter Leistung**	-	Kg/h	-	-	-	-
Behälterinhalt	-	Kg	-	-	-	-
Saisonale Leistung bei Nennwärmeleistung	ηS	%	74	77	76	76
Energieeffizienzindex	EEl	-	112	116	115	115
CO-Emissionen bei 13% O ₂ bei Nennleistung**	CO_{nom} (13%O₂)	mg/m ³	348	228	150	160
CO-Emissionen bei 13% O ₂ bei Teillast**	CO_{part} (13%O₂)	mg/m ³	-	-	-	-
NO _x -Emissionen bei 13% O ₂ bei Nennleistung**	NO_{xnom}	mg/m ³	77	69	68	64
NO _x -Emissionen bei 13% O ₂ bei Teillast**	NO_{xpart}	mg/m ³	-	-	-	-
OGC-Emissionen bei 13% O ₂ bei Nennleistung**	OGC_{nom}	mg/m ³	80	67	34	22
OGC-Emissionen bei 13% O ₂ bei Teillast**	OGC_{part}	mg/m ³	-	-	-	-
Partikelemissionen bei 13% O ₂ bei Nennleistung**	PM_{nom} (13%O₂)	mg/m ³	18	17	15	9
Partikelemissionen bei 13% O ₂ bei Teillast**	PM_{part} (13%O₂)	mg/m ³	-	-	-	-
Minstdurchzug des Rauchkanals bei Nennleistung	p_{nom}	Pa	12	12	12	12
Minstdurchzug des Rauchkanals bei Teillast	p_{part}	Pa	12	12	12	12
Maximal zulässiger Betriebsdruck von Wasser	p_W	bar	-	-	-	-
Fassungsvermögen von Wasser im Gerät		l	-	-	-	-
Mindestsicherheitsabstände zum brennbaren Material	d_R	mm	200	200	200	200
	d_S	mm	200	200	200	200
	d_C	mm	750	750	750	750
	d_P	mm	2000	200	2000	2000
	d_F	mm	1500	1500	1500	1500
	d_L	mm	1500	1500	1500	1500
	d_B	mm	100	100	100	100
Mindestabstände zu nicht brennbaren Wänden	d_{non}	mm	50	50	50	50
Stromverbrauch im Standby	e_{ISB}	kW	-	-	-	-
Stromverbrauch bei Nennwärmeleistung	e_{lmax}	kW	-	-	-	-
Stromverbrauch bei reduzierter Leistung	e_{lmin}	kW	-	-	-	-
Versorgungsspannung, Frequenz	E, f	V, Hz	-	-	-	-
Maximale elektrische Leistungsaufnahme	V_{max}	W	-	-	-	-
Austrittstemperatur der Gase bei Nennleistung**	T_{snom}	°C	201	203	240	253
Austrittstemperatur der Gase bei Teillast**	T_{spart}	°C	-	-	-	-
Bezeichnung des Kamins	T_{class}	-	T400G	T400G	T400G	T400G
Abgasstrom bei Nennleistung**	φ_{f,g nom}	g/s	5,4	5,2	6	6,4
Abgasstrom bei Teillast**	φ_{f,g part}	g/s	-	-	-	-
Dauerbetrieb (CON) oder intermittierender Betrieb (INT)	CON oder INT	-	INT	INT	INT	INT
Austrittsdurchmesser der Abgase	d_{out}	mm	130	130	130	130
Gerätetyp	TYPE	-	TYPE B	TYPE B	TYPE B	TYPE B
Luftverlust bei Abdichtung	V_h	m ³ /h	-	-	-	-
Tiefe, Höhe, Breite	L, H, W	mm	483, 540, 690	483, 540, 690	483, 540, 690	483, 540, 690
Leergewicht	m	Kg	137	137	137	137
Maximale Traglast des Rauchkanals	m_{chin}	Kg	0	0	0	0
Raumheizvermögen*		m ³	154	213	267	286
Abmessungen Feueröffnung (mm) (LxH)			557x302			
Abmessungen Feuerraum (mm) (LxHxT)			557x271x342			

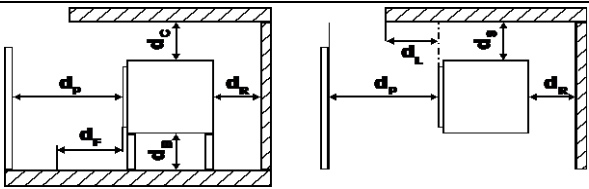


	PARAMETER	EINHEIT	SKYLINE 800 6	SKYLINE 800 8	SKYLINE 800 10	SKYLINE EVO6 800 11
Wärmebelastung Feuerraum**	P_{foc}	kW	6,8	9	11,5	12,5
Nennwärmeleistung**	P_{nom}	kW	5,7	7,9	9,9	10,6
Raumwärmeleistung**	PSH_{nom}	kW	5,7	7,9	9,9	10,6
Wasserwärmeleistung**	PW_{nom}	kW	-	-	-	-
Wärmeleistung bei Teillast**	P_{art}	kW	-	-	-	-
Raumwärmeleistung bei Teillast**	PSH_{part}	kW	-	-	-	-
Wasserwärmeleistung bei Teillast**	PW_{part}	kW	-	-	-	-
Leistung bei Nennwärmeleistung**	η_{nom}	%	84	87	86	86
Leistung mit Wärmeleistung bei Teillast**	η_{part}	%	-	-	-	-
Verbrauch bei Nennleistung**	-	Kg/h	1,6	2,1	2,7	2,9
Verbrauch bei reduzierter Leistung**	-	Kg/h	-	-	-	-
Behälterinhalt	-	Kg	-	-	-	-
Saisonale Leistung bei Nennwärmeleistung	η_S	%	74	77	76	76
Energieeffizienzindex	EEI	-	112	116	115	115
CO-Emissionen bei 13% O ₂ bei Nennleistung**	CO_{nom} (13%O₂)	mg/m ³	348	228	150	160
CO-Emissionen bei 13% O ₂ bei Teillast**	CO_{part} (13%O₂)	mg/m ³	-	-	-	-
NOx-Emissionen bei 13% O ₂ bei Nennleistung**	NO_{xnom}	mg/m ³	77	69	68	64
NOx-Emissionen bei 13% O ₂ bei Teillast**	NO_{xpart}	mg/m ³	-	-	-	-
OGC-Emissionen bei 13% O ₂ bei Nennleistung**	OGC_{nom}	mg/m ³	80	67	34	22
OGC-Emissionen bei 13% O ₂ bei Teillast**	OGC_{part}	mg/m ³	-	-	-	-
Partikelemissionen bei 13% O ₂ bei Nennleistung**	PM_{nom} (13%O₂)	mg/m ³	18	17	15	9
Partikelemissionen bei 13% O ₂ bei Teillast**	PM_{part} (13%O₂)	mg/m ³	-	-	-	-
Minstdurchzug des Rauchkanals bei Nennleistung	p_{nom}	Pa	12	12	12	12
Minstdurchzug des Rauchkanals bei Teillast	p_{part}	Pa	12	12	12	12
Maximal zulässiger Betriebsdruck von Wasser	p_W	bar	-	-	-	-
Fassungsvermögen von Wasser im Gerät	-	l	-	-	-	-
Mindestsicherheitsabstände zum brennbaren Material	d_R	mm	200	200	200	200
	d_S	mm	200	200	200	200
	d_C	mm	750	750	750	750
	d_P	mm	2000	2000	2000	2000
	d_F	mm	1500	1500	1500	1500
	d_L	mm	1500	1500	1500	1500
	d_B	mm	100	100	100	100
	Mindestabstände zu nicht brennbaren Wänden	d_{non}	mm	50	50	50
Stromverbrauch im Standby	e_{SB}	kW	-	-	-	-
Stromverbrauch bei Nennwärmeleistung	e_{max}	kW	-	-	-	-
Stromverbrauch bei reduzierter Leistung	e_{min}	kW	-	-	-	-
Versorgungsspannung, Frequenz	E, f	V, Hz	-	-	-	-
Maximale elektrische Leistungsaufnahme	V_{max}	W	-	-	-	-
Austrittstemperatur der Gase bei Nennleistung**	T_{snom}	°C	201	203	240	253
Austrittstemperatur der Gase bei Teillast**	T_{spart}	°C	-	-	-	-
Bezeichnung des Kamins	T_{class}	-	T400G	T400G	T400G	T400G
Abgasstrom bei Nennleistung**	φ_{f,g nom}	g/s	5,4	5,2	6	6,4
Abgasstrom bei Teillast**	φ_{f,g part}	g/s	-	-	-	-
Dauerbetrieb (CON) oder intermittierender Betrieb (INT)	CON oder INT	-	INT	INT	INT	INT
Austrittsdurchmesser der Abgase	d_{out}	mm	130	130	130	130
Gerätetyp	TYPE	-	TYPE B	TYPE B	TYPE B	TYPE B
Luftverlust bei Abdichtung	V_h	m ³ /h	-	-	-	-
Tiefe, Höhe, Breite	L, H, W	mm	483, 540, 785	483, 540, 785	483, 540, 785	483, 540, 785
Leergewicht	m	Kg	152	152	152	152
Maximale Traglast des Rauchkanals	m_{chin}	Kg	0	0	0	0
Raumheizvermögen*		m ³	154	213	267	286
Abmessungen Feueröffnung (mm) (LxH)			652x302			
Abmessungen Feuerraum (mm) (LxHxT)			652x271x342			

Installations-, Betriebs- und Wartungsanleitung
SKYLINE – PANORAMA – FULLMOON – MOONLIGHT – TRILOGIE

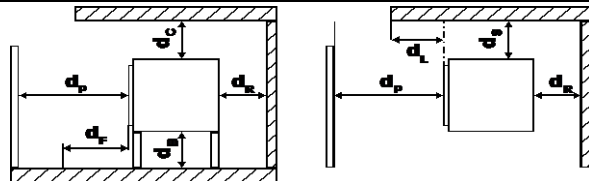
	PARAMETER	EINHEIT	SKYLINE 1000 6	SKYLINE 1000 8	SKYLINE 1000 10	SKYLINE EVO6 1000 11
Wärmebelastung Feuerraum**	Pfoc	kW	6,8	9	11,5	12,5
Nennwärmeleistung**	Pnom	kW	5,7	7,9	9,9	10,6
Raumwärmeleistung**	PSHnom	kW	5,7	7,9	9,9	10,6
Wasserwärmeleistung**	PWnom	kW	-	-	-	-
Wärmeleistung bei Teillast**	Part	kW	-	-	-	-
Raumwärmeleistung bei Teillast**	PSHpart	kW	-	-	-	-
Wasserwärmeleistung bei Teillast**	PWpart	kW	-	-	-	-
Leistung bei Nennwärmeleistung**	ηnom	%	84	87	86	86
Leistung mit Wärmeleistung bei Teillast**	ηpart	%	-	-	-	-
Verbrauch bei Nennleistung**	-	Kg/h	1,6	2,1	2,7	2,9
Verbrauch bei reduzierter Leistung**	-	Kg/h	-	-	-	-
Behälterinhalt	-	Kg	-	-	-	-
Saisonale Leistung bei Nennwärmeleistung	ηS	%	74	77	76	76
Energieeffizienzindex	EEl	-	112	116	115	115
CO-Emissionen bei 13% O ₂ bei Nennleistung**	CO_{nom} (13%O₂)	mg/m ³	348	228	150	160
CO-Emissionen bei 13% O ₂ bei Teillast**	CO_{part} (13%O₂)	mg/m ³	-	-	-	-
NO _x -Emissionen bei 13% O ₂ bei Nennleistung**	NO_{xnom}	mg/m ³	77	69	68	64
NO _x -Emissionen bei 13% O ₂ bei Teillast**	NO_{xpart}	mg/m ³	-	-	-	-
OGC-Emissionen bei 13% O ₂ bei Nennleistung**	OGC_{nom}	mg/m ³	80	67	34	22
OGC-Emissionen bei 13% O ₂ bei Teillast**	OGC_{part}	mg/m ³	-	-	-	-
Partikelemissionen bei 13% O ₂ bei Nennleistung**	PM_{nom} (13%O₂)	mg/m ³	18	17	15	9
Partikelemissionen bei 13% O ₂ bei Teillast**	PM_{part} (13%O₂)	mg/m ³	-	-	-	-
Minstdurchzug des Rauchkanals bei Nennleistung	p_{nom}	Pa	12	12	12	12
Minstdurchzug des Rauchkanals bei Teillast	p_{part}	Pa	12	12	12	12
Maximal zulässiger Betriebsdruck von Wasser	p_W	bar	-	-	-	-
Fassungsvermögen von Wasser im Gerät		l	-	-	-	-
Mindestsicherheitsabstände zum brennbaren Material	d_R	mm	200	200	200	200
	d_S	mm	200	200	200	200
	d_C	mm	750	750	750	750
	d_P	mm	2000	2000	2000	2000
	d_F	mm	1500	1500	1500	1500
	d_L	mm	1500	1500	1500	1500
	d_B	mm	100	100	100	100
Mindestabstände zu nicht brennbaren Wänden	d_{non}	mm	50	50	50	50
Stromverbrauch im Standby	e_{ISB}	kW	-	-	-	-
Stromverbrauch bei Nennwärmeleistung	e_{lmax}	kW	-	-	-	-
Stromverbrauch bei reduzierter Leistung	e_{lmin}	kW	-	-	-	-
Versorgungsspannung, Frequenz	E, f	V, Hz	-	-	-	-
Maximale elektrische Leistungsaufnahme	V_{max}	W	-	-	-	-
Austrittstemperatur der Gase bei Nennleistung**	T_{snom}	°C	201	203	240	253
Austrittstemperatur der Gase bei Teillast**	T_{spart}	°C	-	-	-	-
Bezeichnung des Kamins	T_{class}	-	T400G	T400G	T400G	T400G
Abgasstrom bei Nennleistung**	φ_{f,g nom}	g/s	5,4	5,2	6	6,4
Abgasstrom bei Teillast**	φ_{f,g part}	g/s	-	-	-	-
Dauerbetrieb (CON) oder intermittierender Betrieb (INT)	CON oder INT	-	INT	INT	INT	INT
Austrittsdurchmesser der Abgase	d_{out}	mm	130	130	130	130
Gerätetyp	TYPE	-	TYPE B	TYPE B	TYPE B	TYPE B
Luftverlust bei Abdichtung	V_h	m ³ /h	-	-	-	-
Tiefe, Höhe, Breite	L, H, W	mm	483, 540, 785	483, 540, 785	483, 540, 785	483, 540, 785
Leergewicht	m	Kg	182	182	182	182
Maximale Traglast des Rauchkanals	m_{chin}	Kg	0	0	0	0
Raumheizvermögen*		m ³	154	213	267	286
Abmessungen Feueröffnung (mm) (LxH)				852x302		
Abmessungen Feuerraum (mm) (LxHxT)				852x271x342		

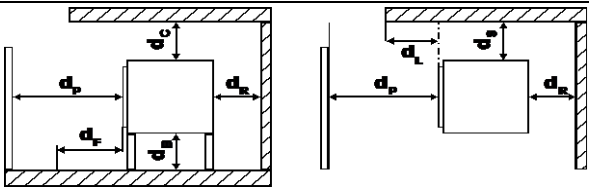


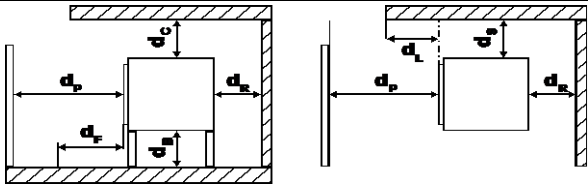
	PARAMETER	EINHEIT	PANORAMA 6	PANORAMA 8	PANORAMA 10	PANORAMA EVO6 540 11
Wärmebelastung Feuerraum**	Pfoc	kW	6,8	9	11,5	12,5
Nennwärmeleistung**	Pnom	kW	5,7	7,9	9,9	10,6
Raumwärmeleistung**	PSHnom	kW	5,7	7,9	9,9	10,6
Wasserwärmeleistung**	PWnom	kW	-	-	-	-
Wärmeleistung bei Teillast**	Part	kW	-	-	-	-
Raumwärmeleistung bei Teillast**	PSHpart	kW	-	-	-	-
Wasserwärmeleistung bei Teillast**	PWpart	kW	-	-	-	-
Leistung bei Nennwärmeleistung**	ηnom	%	84	87	86	86
Leistung mit Wärmeleistung bei Teillast**	ηpart	%	-	-	-	-
Verbrauch bei Nennleistung**	-	Kg/h	1,6	2,1	2,7	2,9
Verbrauch bei reduzierter Leistung**	-	Kg/h	-	-	-	-
Behälterinhalt	-	Kg	-	-	-	-
Saisonale Leistung bei Nennwärmeleistung	ηS	%	74	77	76	76
Energieeffizienzindex	EEl	-	112	116	115	115
CO-Emissionen bei 13% O ₂ bei Nennleistung**	CO_{nom} (13%O₂)	mg/m ³	348	228	150	160
CO-Emissionen bei 13% O ₂ bei Teillast**	CO_{part} (13%O₂)	mg/m ³	-	-	-	-
NOx-Emissionen bei 13% O ₂ bei Nennleistung**	NO_{xnom}	mg/m ³	77	69	68	64
NOx-Emissionen bei 13% O ₂ bei Teillast**	NO_{xpart}	mg/m ³	-	-	-	-
OGC-Emissionen bei 13% O ₂ bei Nennleistung**	OGC_{nom}	mg/m ³	80	67	34	22
OGC-Emissionen bei 13% O ₂ bei Teillast**	OGC_{part}	mg/m ³	-	-	-	-
Partikelemissionen bei 13% O ₂ bei Nennleistung**	PM_{nom} (13%O₂)	mg/m ³	18	17	15	9
Partikelemissionen bei 13% O ₂ bei Teillast**	PM_{part} (13%O₂)	mg/m ³	-	-	-	-
Minstdurchzug des Rauchkanals bei Nennleistung	p_{nom}	Pa	12	12	12	12
Minstdurchzug des Rauchkanals bei Teillast	p_{part}	Pa	12	12	12	12
Maximal zulässiger Betriebsdruck von Wasser	p_W	bar	-	-	-	-
Fassungsvermögen von Wasser im Gerät	-	l	-	-	-	-
Mindestsicherheitsabstände zum brennbaren Material	d_R	mm	200	200	200	200
	d_S	mm	200	200	200	200
	d_C	mm	750	750	750	750
	d_P	mm	2000	200	2000	2000
	d_F	mm	1500	1500	1500	1500
	d_L	mm	1500	1500	1500	1500
	d_B	mm	100	100	100	100
	Mindestabstände zu nicht brennbaren Wänden	d_{non}	mm	50	50	50
Stromverbrauch im Standby	e_{lSB}	kW	-	-	-	-
Stromverbrauch bei Nennwärmeleistung	e_{lmax}	kW	-	-	-	-
Stromverbrauch bei reduzierter Leistung	e_{lmin}	kW	-	-	-	-
Versorgungsspannung, Frequenz	E, f	V, Hz	-	-	-	-
Maximale elektrische Leistungsaufnahme	V_{max}	W	-	-	-	-
Austrittstemperatur der Gase bei Nennleistung**	T_{snom}	°C	201	203	240	253
Austrittstemperatur der Gase bei Teillast**	T_{spart}	°C	-	-	-	-
Bezeichnung des Kamins	T_{class}	-	T400G	T400G	T400G	T400G
Abgasstrom bei Nennleistung**	φ_{f,g nom}	g/s	5,4	5,2	6	6,4
Abgasstrom bei Teillast**	φ_{f,g part}	g/s	-	-	-	-
Dauerbetrieb (CON) oder intermittierender Betrieb (INT)	CON oder INT	-	INT	INT	INT	INT
Austrittsdurchmesser der Abgase	d_{out}	mm	130	130	130	130
Gerätetyp	TYPE	-	TYPE B	TYPE B	TYPE B	TYPE B
Luftverlust bei Abdichtung	V_h	m ³ /h	-	-	-	-
Tiefe, Höhe, Breite	L, H, W	mm	483, 540, 690	483, 540, 690	483, 540, 690	483, 540, 690
Leergewicht	m	Kg	137	137	137	137
Maximale Traglast des Rauchkanals	m_{chin}	Kg	0	0	0	0
Raumheizvermögen*		m ³	154	213	267	286
Abmessungen Feueröffnung (mm) (LxH)			557x302			
Abmessungen Feuerraum (mm) (LxHxT)			557x271x342			

Installations-, Betriebs- und Wartungsanleitung
SKYLINE – PANORAMA – FULLMOON – MOONLIGHT – TRILOGIE

	PARAMETER	EINHEIT	MOONLIGHT 6	MOONLIGHT 8	MOONLIGHT 10	MOONLIGHT EVO6 11
Wärmebelastung Feuerraum**	Pfoc	kW	6,8	9	11,5	12,5
Nennwärmeleistung**	Pnom	kW	5,7	7,9	9,9	10,6
Raumwärmeleistung**	PSHnom	kW	5,7	7,9	9,9	10,6
Wasserwärmeleistung**	PWnom	kW	-	-	-	-
Wärmeleistung bei Teillast**	Part	kW	-	-	-	-
Raumwärmeleistung bei Teillast**	PSHpart	kW	-	-	-	-
Wasserwärmeleistung bei Teillast**	PWpart	kW	-	-	-	-
Leistung bei Nennwärmeleistung**	ηnom	%	84	87	86	86
Leistung mit Wärmeleistung bei Teillast**	ηpart	%	-	-	-	-
Verbrauch bei Nennleistung**	-	Kg/h	1,6	2,1	2,7	2,9
Verbrauch bei reduzierter Leistung**	-	Kg/h	-	-	-	-
Behälterinhalt	-	Kg	-	-	-	-
Saisonale Leistung bei Nennwärmeleistung	ηS	%	74	77	76	76
Energieeffizienzindex	EEl	-	112	116	115	115
CO-Emissionen bei 13% O ₂ bei Nennleistung**	CO_{nom} (13%O₂)	mg/m ³	348	228	150	160
CO-Emissionen bei 13% O ₂ bei Teillast**	CO_{part} (13%O₂)	mg/m ³	-	-	-	-
NO _x -Emissionen bei 13% O ₂ bei Nennleistung**	NO_{xnom}	mg/m ³	77	69	68	64
NO _x -Emissionen bei 13% O ₂ bei Teillast**	NO_{xpart}	mg/m ³	-	-	-	-
OGC-Emissionen bei 13% O ₂ bei Nennleistung**	OGC_{nom}	mg/m ³	80	67	34	22
OGC-Emissionen bei 13% O ₂ bei Teillast**	OGC_{part}	mg/m ³	-	-	-	-
Partikelemissionen bei 13% O ₂ bei Nennleistung**	PM_{nom} (13%O₂)	mg/m ³	18	17	15	9
Partikelemissionen bei 13% O ₂ bei Teillast**	PM_{part} (13%O₂)	mg/m ³	-	-	-	-
Minstdurchzug des Rauchkanals bei Nennleistung	p_{nom}	Pa	12	12	12	12
Minstdurchzug des Rauchkanals bei Teillast	p_{part}	Pa	12	12	12	12
Maximal zulässiger Betriebsdruck von Wasser	p_W	bar	-	-	-	-
Fassungsvermögen von Wasser im Gerät		l	-	-	-	-
Mindestsicherheitsabstände zum brennbaren Material	d_R	mm	200	200	200	200
	d_S	mm	200	200	200	200
	d_C	mm	750	750	750	750
	d_P	mm	2000	200	2000	2000
	d_F	mm	1500	1500	1500	1500
	d_L	mm	1500	1500	1500	1500
	d_B	mm	100	100	100	100
Mindestabstände zu nicht brennbaren Wänden	d_{non}	mm	50	50	50	50
Stromverbrauch im Standby	e_{ISB}	kW	-	-	-	-
Stromverbrauch bei Nennwärmeleistung	e_{lmax}	kW	-	-	-	-
Stromverbrauch bei reduzierter Leistung	e_{lmin}	kW	-	-	-	-
Versorgungsspannung, Frequenz	E, f	V, Hz	-	-	-	-
Maximale elektrische Leistungsaufnahme	V_{max}	W	-	-	-	-
Austrittstemperatur der Gase bei Nennleistung**	T_{snom}	°C	201	203	240	253
Austrittstemperatur der Gase bei Teillast**	T_{spart}	°C	-	-	-	-
Bezeichnung des Kamins	T_{class}	-	T400G	T400G	T400G	T400G
Abgasstrom bei Nennleistung**	φ_{f,g nom}	g/s	5,4	5,2	6	6,4
Abgasstrom bei Teillast**	φ_{f,g part}	g/s	-	-	-	-
Dauerbetrieb (CON) oder intermittierender Betrieb (INT)	CON oder INT	-	INT	INT	INT	INT
Austrittsdurchmesser der Abgase	d_{out}	mm	130	130	130	130
Gerätetyp	TYPE	-	TYPE B	TYPE B	TYPE B	TYPE B
Luftverlust bei Abdichtung	V_h	m ³ /h	-	-	-	-
Tiefe, Höhe, Breite	L, H, W	mm	456, 1100, 698	456, 1100, 698	456, 1100, 698	456, 1100, 698
Leergewicht	m	Kg	192	192	192	192
Maximale Traglast des Rauchkanals	m_{chin}	Kg	0	0	0	0
Raumheizvermögen*		m ³	154	213	267	286
Abmessungen Feueröffnung (mm) (LxH)			557x302			
Abmessungen Feuerraum (mm) (LxHxT)			557x271x342			



	PARAMETER	EINHEIT	FULLMOON 6	FULLMOON 8	FULLMOON 10	FULLMOON EVO6 11
Wärmebelastung Feuerraum**	Pfoc	kW	6,8	9	11,5	12,5
Nennwärmeleistung**	Pnom	kW	5,7	7,9	9,9	10,6
Raumwärmeleistung**	PSHnom	kW	5,7	7,9	9,9	10,6
Wasserwärmeleistung**	PWnom	kW	-	-	-	-
Wärmeleistung bei Teillast**	Part	kW	-	-	-	-
Raumwärmeleistung bei Teillast**	PSHpart	kW	-	-	-	-
Wasserwärmeleistung bei Teillast**	PWpart	kW	-	-	-	-
Leistung bei Nennwärmeleistung**	ηnom	%	84	87	86	86
Leistung mit Wärmeleistung bei Teillast**	ηpart	%	-	-	-	-
Verbrauch bei Nennleistung**	-	Kg/h	1,6	2,1	2,7	2,9
Verbrauch bei reduzierter Leistung**	-	Kg/h	-	-	-	-
Behälterinhalt	-	Kg	-	-	-	-
Saisonale Leistung bei Nennwärmeleistung	ηS	%	74	77	76	76
Energieeffizienzindex	EEl	-	112	116	115	115
CO-Emissionen bei 13% O ₂ bei Nennleistung**	CO_{nom} (13%O₂)	mg/m ³	348	228	150	160
CO-Emissionen bei 13% O ₂ bei Teillast**	CO_{part} (13%O₂)	mg/m ³	-	-	-	-
NOx-Emissionen bei 13% O ₂ bei Nennleistung**	NO_{xnom}	mg/m ³	77	69	68	64
NOx-Emissionen bei 13% O ₂ bei Teillast**	NO_{xpart}	mg/m ³	-	-	-	-
OGC-Emissionen bei 13% O ₂ bei Nennleistung**	OGC_{nom}	mg/m ³	80	67	34	22
OGC-Emissionen bei 13% O ₂ bei Teillast**	OGC_{part}	mg/m ³	-	-	-	-
Partikelemissionen bei 13% O ₂ bei Nennleistung**	PM_{nom} (13%O₂)	mg/m ³	18	17	15	9
Partikelemissionen bei 13% O ₂ bei Teillast**	PM_{part} (13%O₂)	mg/m ³	-	-	-	-
Minstdurchzug des Rauchkanals bei Nennleistung	p_{nom}	Pa	12	12	12	12
Minstdurchzug des Rauchkanals bei Teillast	p_{part}	Pa	12	12	12	12
Maximal zulässiger Betriebsdruck von Wasser	p_W	bar	-	-	-	-
Fassungsvermögen von Wasser im Gerät	-	l	-	-	-	-
Mindestsicherheitsabstände zum brennbaren Material	d_R	mm	200	200	200	200
	d_S	mm	200	200	200	200
	d_C	mm	750	750	750	750
	d_P	mm	2000	200	2000	2000
	d_F	mm	1500	1500	1500	1500
	d_L	mm	1500	1500	1500	1500
	d_B	mm	100	100	100	100
	d_{non}	mm	50	50	50	50
Mindestabstände zu nicht brennbaren Wänden						
Stromverbrauch im Standby	e_{SB}	kW	-	-	-	-
Stromverbrauch bei Nennwärmeleistung	e_{max}	kW	-	-	-	-
Stromverbrauch bei reduzierter Leistung	e_{min}	kW	-	-	-	-
Versorgungsspannung, Frequenz	E, f	V, Hz	-	-	-	-
Maximale elektrische Leistungsaufnahme	V_{max}	W	-	-	-	-
Austrittstemperatur der Gase bei Nennleistung**	T_{snom}	°C	201	203	240	253
Austrittstemperatur der Gase bei Teillast**	T_{spart}	°C	-	-	-	-
Bezeichnung des Kamins	T_{class}	-	T400G	T400G	T400G	T400G
Abgasstrom bei Nennleistung**	φ_{f,g nom}	g/s	5,4	5,2	6	6,4
Abgasstrom bei Teillast**	φ_{f,g part}	g/s	-	-	-	-
Dauerbetrieb (CON) oder intermittierender Betrieb (INT)	CON oder INT	-	INT	INT	INT	INT
Austrittsdurchmesser der Abgase	d_{out}	mm	130	130	130	130
Gerätetyp	TYPE	-	TYPE B	TYPE B	TYPE B	TYPE B
Luftverlust bei Abdichtung	V_h	m ³ /h	-	-	-	-
Tiefe, Höhe, Breite	L, H, W	mm	483, 1019, 785	483, 1019, 785	483, 1019, 785	483, 1019, 785
Leergewicht	m	Kg	225	225	225	225
Maximale Traglast des Rauchkanals	m_{chin}	Kg	0	0	0	0
Raumheizvermögen*		m ³	154	213	267	286
Abmessungen Feueröffnung (mm) (LxH)			652x302			
Abmessungen Feuerraum (mm) (LxHxT)			652x271x342			

	PARAMETER	EINHEIT	TRILOGIE 6	TRILOGIE 8	TRILOGIE 10	TRILOGIE EVO6 11
Wärmebelastung Feuerraum**	Pfoc	kW	6,8	9	11,5	12,5
Nennwärmeleistung**	Pnom	kW	5,7	7,9	9,9	10,6
Raumwärmeleistung**	PSHnom	kW	5,7	7,9	9,9	10,6
Wasserwärmeleistung**	PWnom	kW	-	-	-	-
Wärmeleistung bei Teillast**	Part	kW	-	-	-	-
Raumwärmeleistung bei Teillast**	PSHpart	kW	-	-	-	-
Wasserwärmeleistung bei Teillast**	PWpart	kW	-	-	-	-
Leistung bei Nennwärmeleistung**	ηnom	%	84	87	86	86
Leistung mit Wärmeleistung bei Teillast**	ηpart	%	-	-	-	-
Verbrauch bei Nennleistung**	-	Kg/h	1,6	2,1	2,7	2,9
Verbrauch bei reduzierter Leistung**	-	Kg/h	-	-	-	-
Behälterinhalt	-	Kg	-	-	-	-
Saisonale Leistung bei Nennwärmeleistung	ηS	%	74	77	76	76
Energieeffizienzindex	EEl	-	112	116	115	115
CO-Emissionen bei 13% O ₂ bei Nennleistung**	CO_{nom} (13%O₂)	mg/m ³	348	228	150	160
CO-Emissionen bei 13% O ₂ bei Teillast**	CO_{part} (13%O₂)	mg/m ³	-	-	-	-
NO _x -Emissionen bei 13% O ₂ bei Nennleistung**	NO_{xnom}	mg/m ³	77	69	68	64
NO _x -Emissionen bei 13% O ₂ bei Teillast**	NO_{xpart}	mg/m ³	-	-	-	-
OGC-Emissionen bei 13% O ₂ bei Nennleistung**	OGC_{nom}	mg/m ³	80	67	34	22
OGC-Emissionen bei 13% O ₂ bei Teillast**	OGC_{part}	mg/m ³	-	-	-	-
Partikelemissionen bei 13% O ₂ bei Nennleistung**	PM_{nom} (13%O₂)	mg/m ³	18	17	15	9
Partikelemissionen bei 13% O ₂ bei Teillast**	PM_{part} (13%O₂)	mg/m ³	-	-	-	-
Minstdurchzug des Rauchkanals bei Nennleistung	p_{nom}	Pa	12	12	12	12
Minstdurchzug des Rauchkanals bei Teillast	p_{part}	Pa	12	12	12	12
Maximal zulässiger Betriebsdruck von Wasser	p_W	bar	-	-	-	-
Fassungsvermögen von Wasser im Gerät	-	l	-	-	-	-
Mindestsicherheitsabstände zum brennbaren Material	d_R	mm	200	200	200	200
	d_S	mm	200	200	200	200
	d_C	mm	750	750	750	750
	d_P	mm	2000	200	2000	2000
	d_F	mm	1500	1500	1500	1500
	d_L	mm	1500	1500	1500	1500
	d_B	mm	100	100	100	100
	d_{non}	mm	50	50	50	50
Mindestabstände zu nicht brennbaren Wänden	d_{non}	mm	50	50	50	50
Stromverbrauch im Standby	e_{ISB}	kW	-	-	-	-
Stromverbrauch bei Nennwärmeleistung	e_{lmax}	kW	-	-	-	-
Stromverbrauch bei reduzierter Leistung	e_{lmin}	kW	-	-	-	-
Versorgungsspannung, Frequenz	E, f	V, Hz	-	-	-	-
Maximale elektrische Leistungsaufnahme	V_{max}	W	-	-	-	-
Austrittstemperatur der Gase bei Nennleistung**	T_{snom}	°C	201	203	240	253
Austrittstemperatur der Gase bei Teillast**	T_{spart}	°C	-	-	-	-
Bezeichnung des Kamins	T_{class}	-	T400G	T400G	T400G	T400G
Abgasstrom bei Nennleistung**	φ_{f,g nom}	g/s	5,4	5,2	6	6,4
Abgasstrom bei Teillast**	φ_{f,g part}	g/s	-	-	-	-
Dauerbetrieb (CON) oder intermittierender Betrieb (INT)	CON oder INT	-	INT	INT	INT	INT
Austrittsdurchmesser der Abgase	d_{out}	mm	130	130	130	130
Gerätetyp	TYPE	-	TYPE B	TYPE B	TYPE B	TYPE B
Luftverlust bei Abdichtung	V_h	m ³ /h	-	-	-	-
Tiefe, Höhe, Breite	L, H, W	mm	495, 1528, 690	495, 1528, 690	495, 1528, 690	495, 1528, 690
Leergewicht	m	Kg	207	207	207	207
Maximale Traglast des Rauchkanals	m_{chin}	Kg	0	0	0	0
Raumheizvermögen*	-	m ³	154	213	267	286
Abmessungen Feueröffnung (mm) (LxH)	-	-	557x302			
Abmessungen Feuerraum (mm) (LxHxT)	-	-	557x271x342			

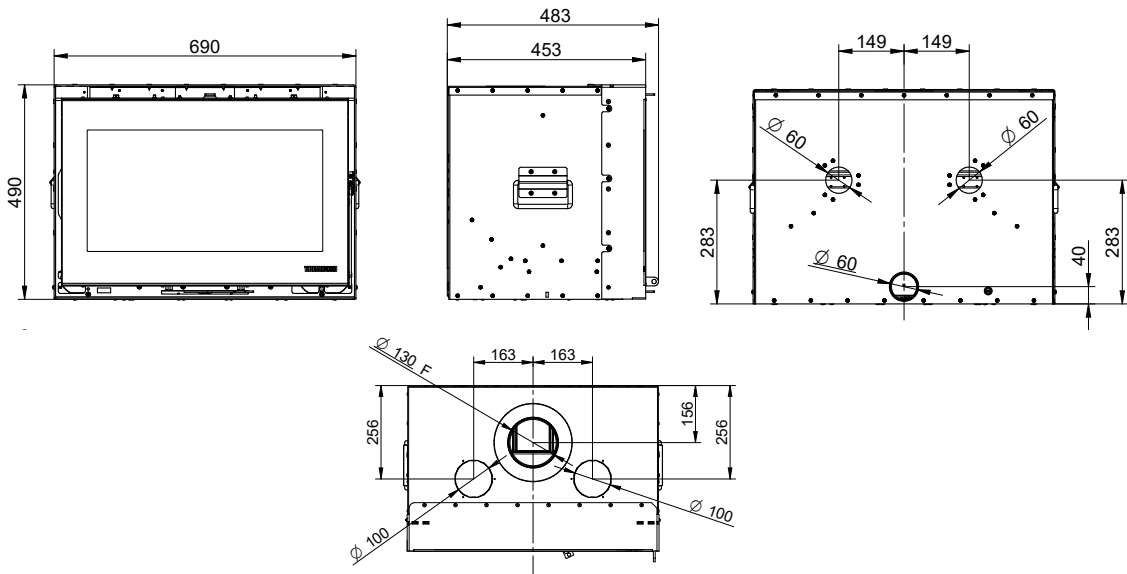
* **WICHTIG:** Zu berücksichtigen ist, dass das Raumheizvermögen in erheblichem Maße von der Wärmedämmung der Wohnung (Energieklasse der Immobilie) und davon abhängt, wo das Geräte in der Wohnung steht. Die angegebenen Werte können deshalb erheblichen Änderungen unterworfen sein.

** **ACHTUNG:** die angegebenen Werte wurden unter Verwendung von Buchenholzscheiten (2 Scheite) mit einem unteren Heizwert von 15.604 kJ/kg und einer Feuchtigkeit von unter 15% ermittelt. Wird Holz verfeuert, dessen Eigenschaften ungünstiger sind als diese Angaben, sind ein geringerer Wirkungsgrad, weniger Leistung und mehr Restasche die Folgen. Ausserdem wird die Glasscheibe der Beschickungstür stärker verschmutzt.

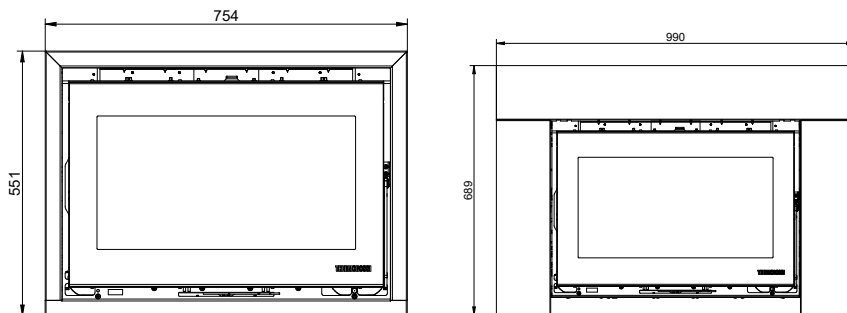
*** Es ist strikt verboten, eine größere als die in der Tabelle genannte Brennstoffmenge aufzugeben. Nicht unter die Gewährleistung fallen Schäden, die daraus resultieren, dass das Gerät längere Zeit zu hohen Temperaturen ausgesetzt worden ist.

2.1 ABMESSUNGEN

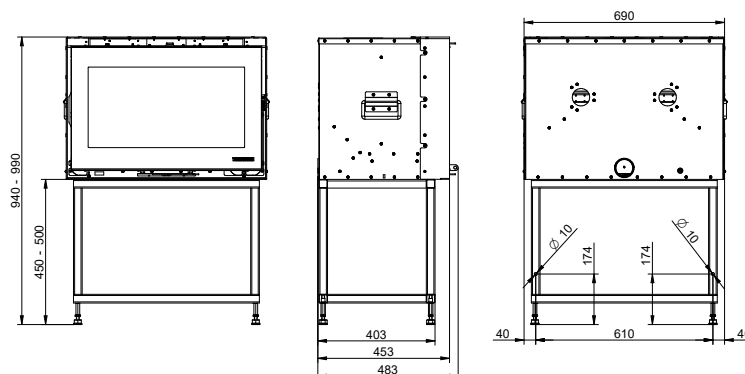
SKYLINE 490 8 - SKYLINE EVO6 490 9



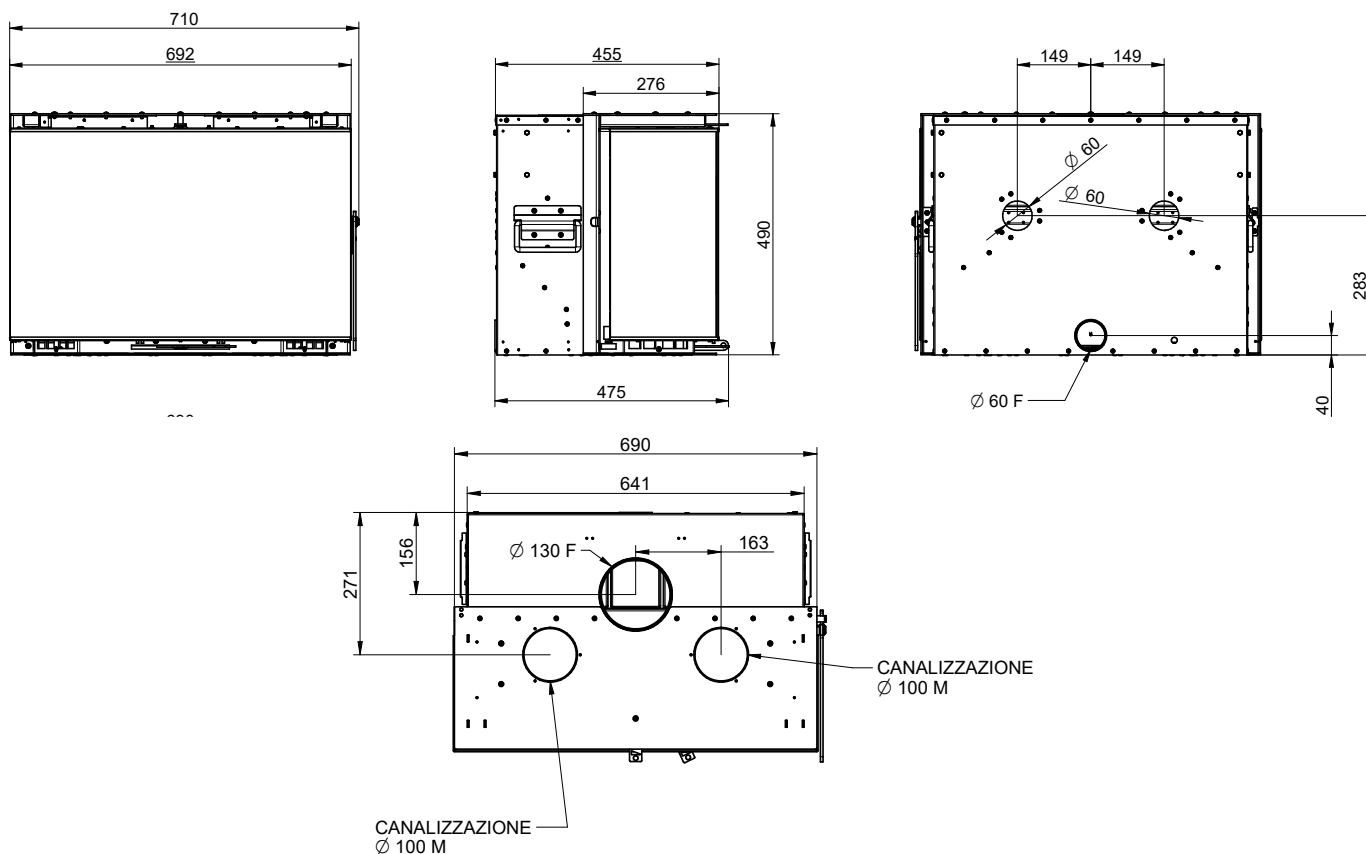
mit Abschlussrahmen (Sonderausstattung) mit Ausgleichsprofilen (Sonderausstattung)



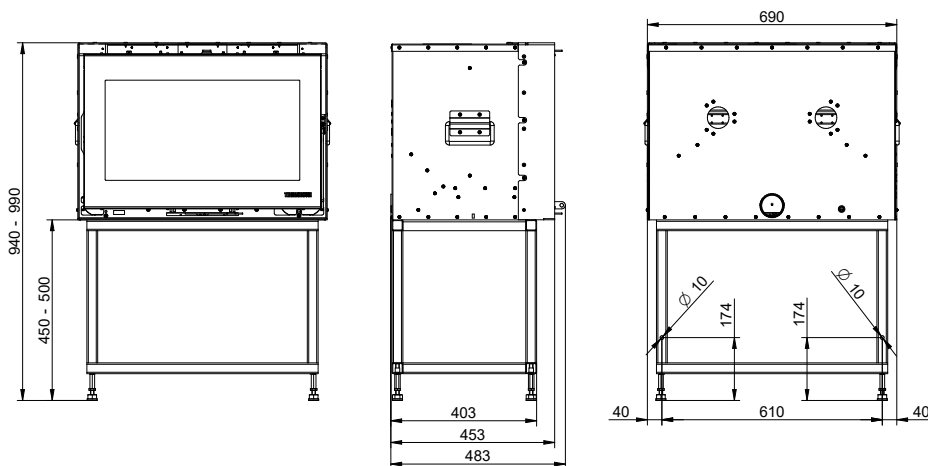
mit verstellbarem Untergestell (Sonderausstattung)



Installations-, Betriebs- und Wartungsanleitung
SKYLINE – PANORAMA – FULLMOON – MOONLIGHT – TRILOGIE
PANORAMA 490 8 – PANORAMA EVO6 490 9

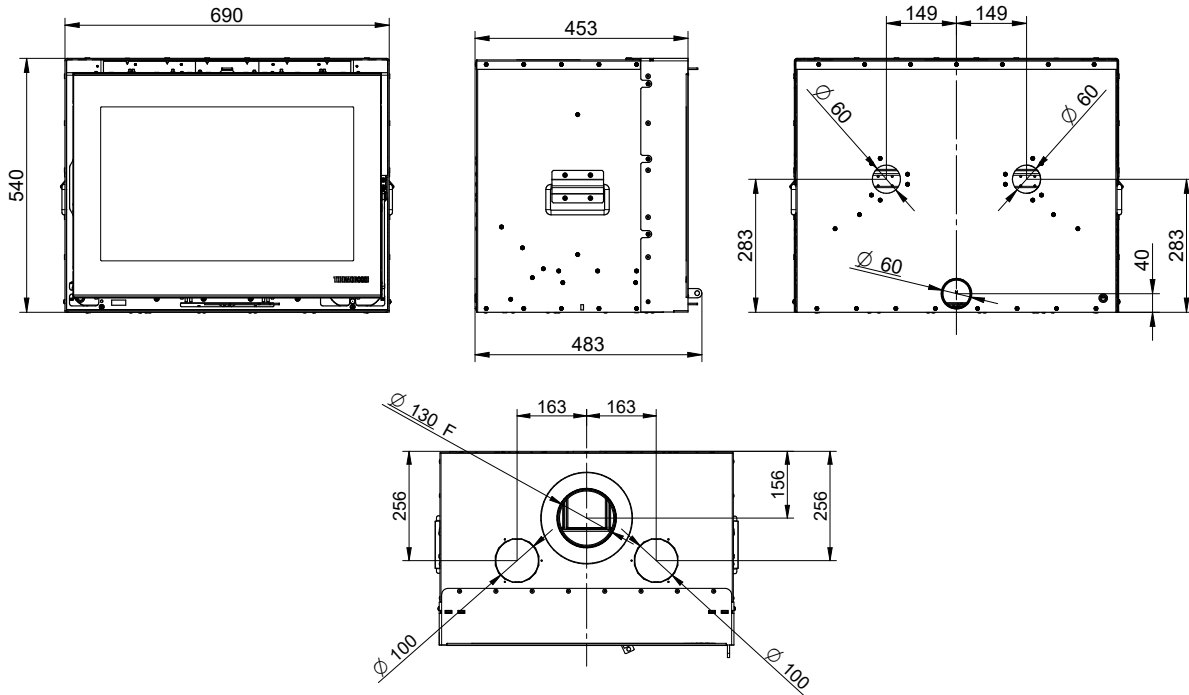


mit verstellbarem Untergestell (Sonderausstattung)

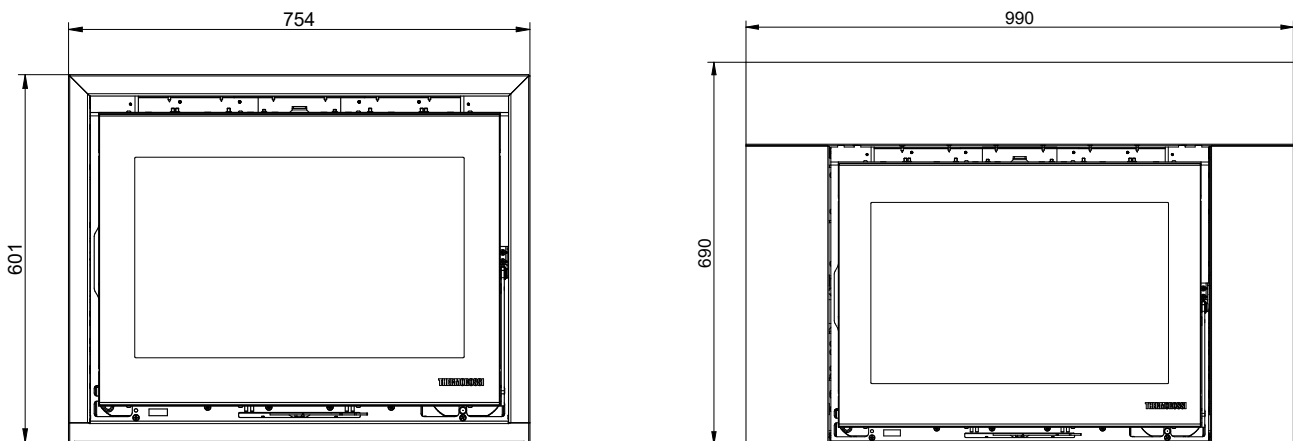


SKYLINE – PANORAMA – FULLMOON – MOONLIGHT – TRILOGIE

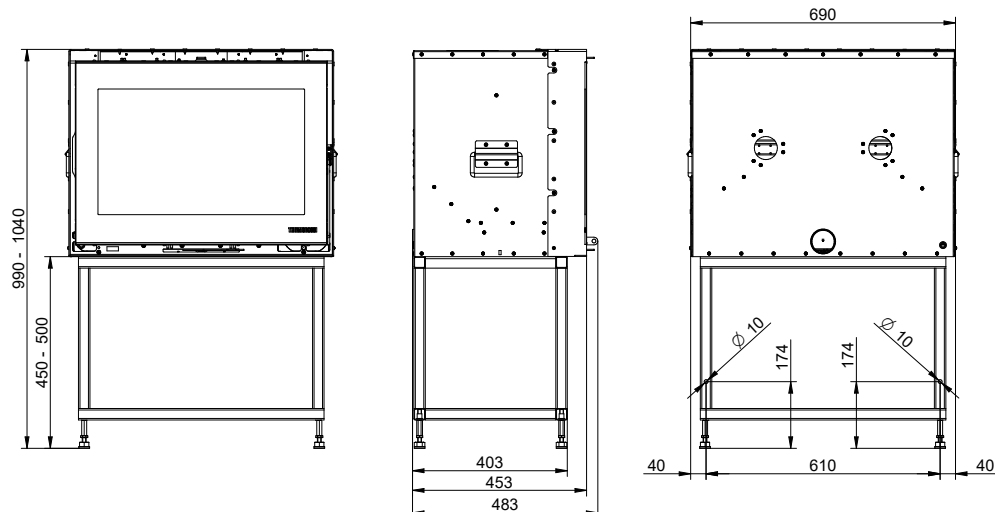
SKYLINE 540 6 – SKYLINE 540 8 – SKYLINE 540 10 – SKYLINE EVO6 540 11



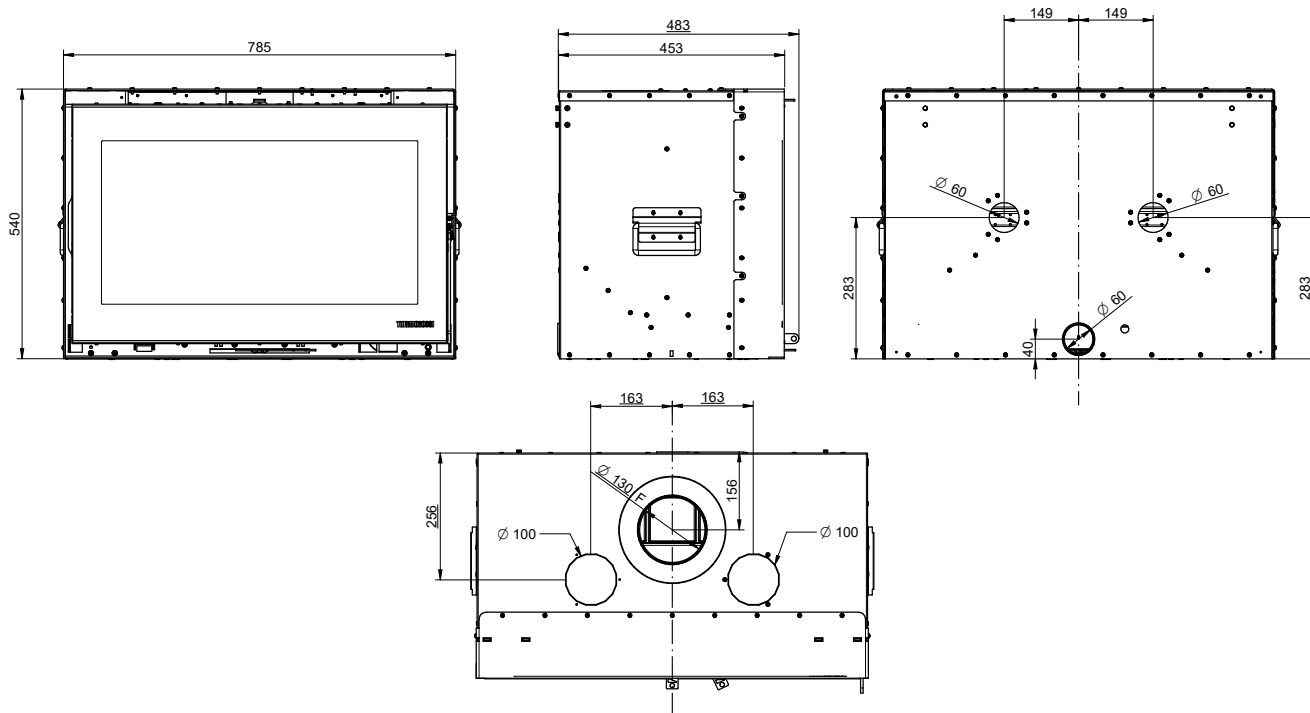
Mit Abschlussrahmen (Sonderausstattung) mit Ausgleichprofilen (Sonderausstattung)



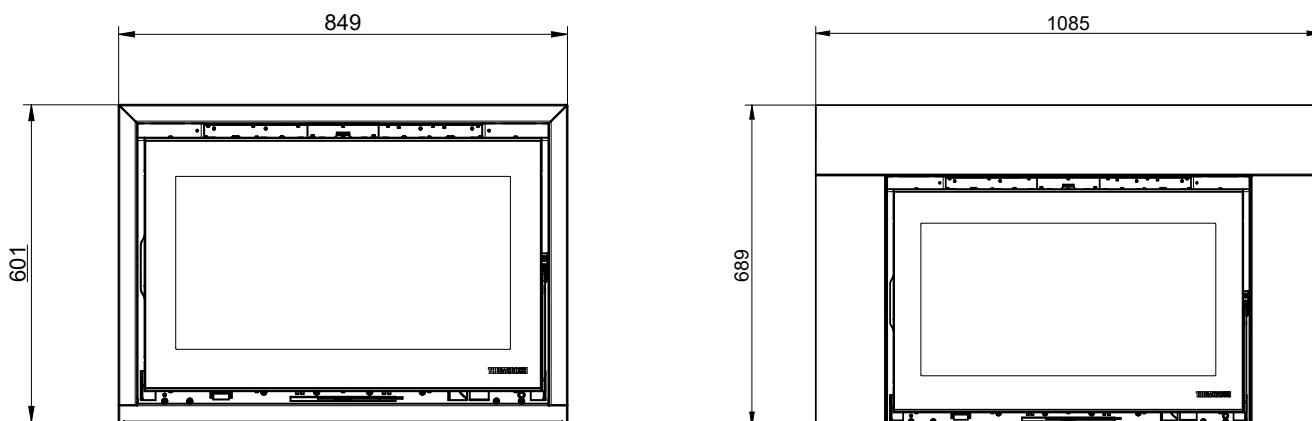
mit verstellbarem Untergestell (Sonderausstattung)



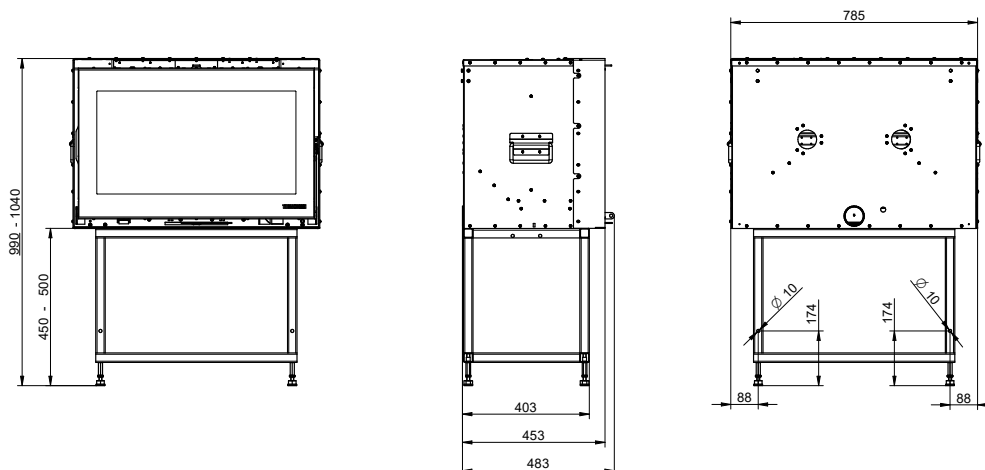
SKYLINE 800 6 – SKYLINE 800 8 – SKYLINE 800 10 – SKYLINE EVO6 800 11



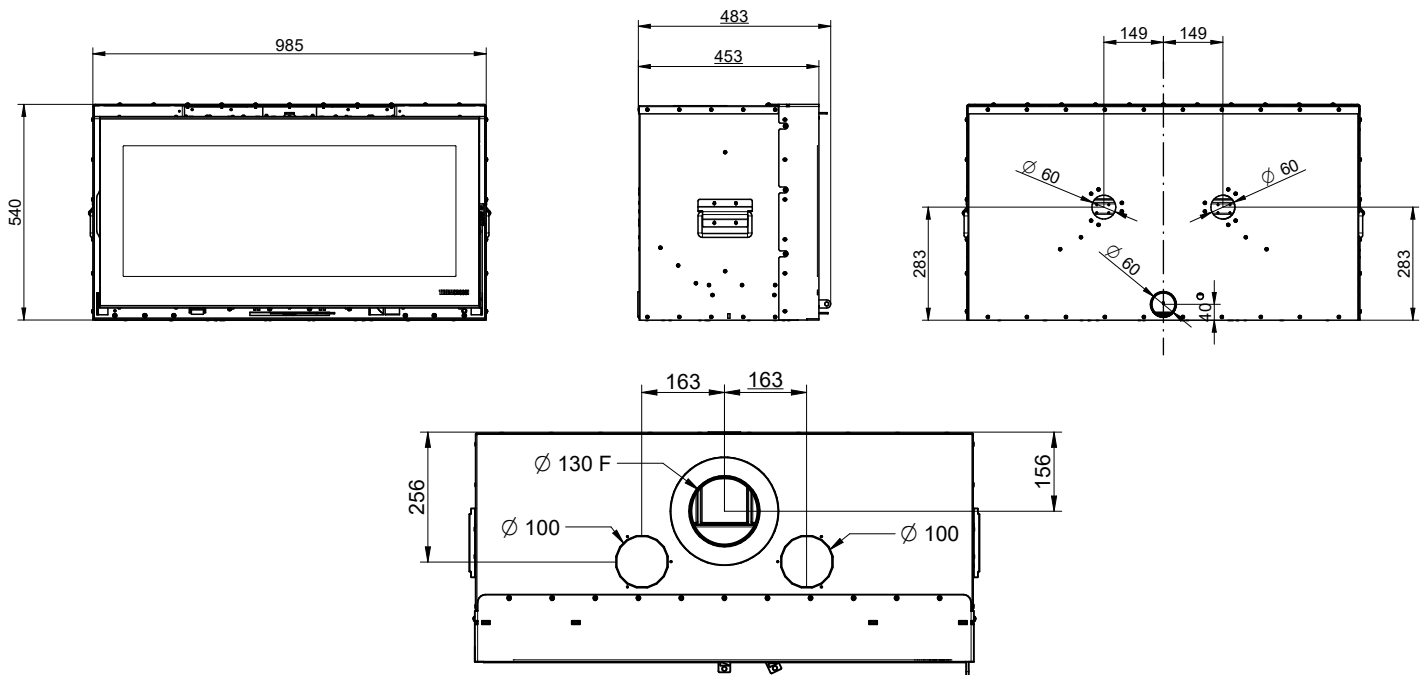
mit Abschlussrahmen (Sonderausstattung) mit Ausgleichprofilen (Sonderausstattung)



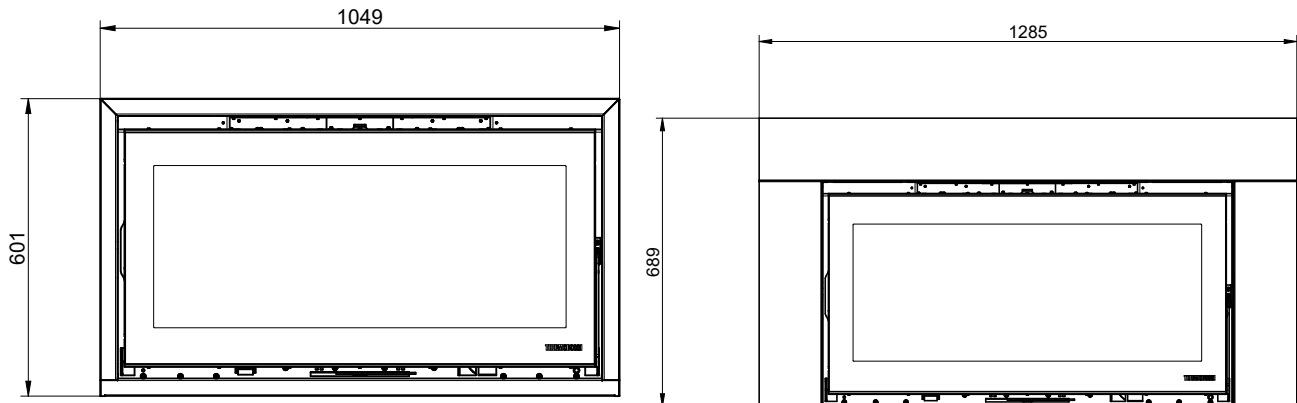
mit verstellbarem Untergestell (Sonderausstattung)



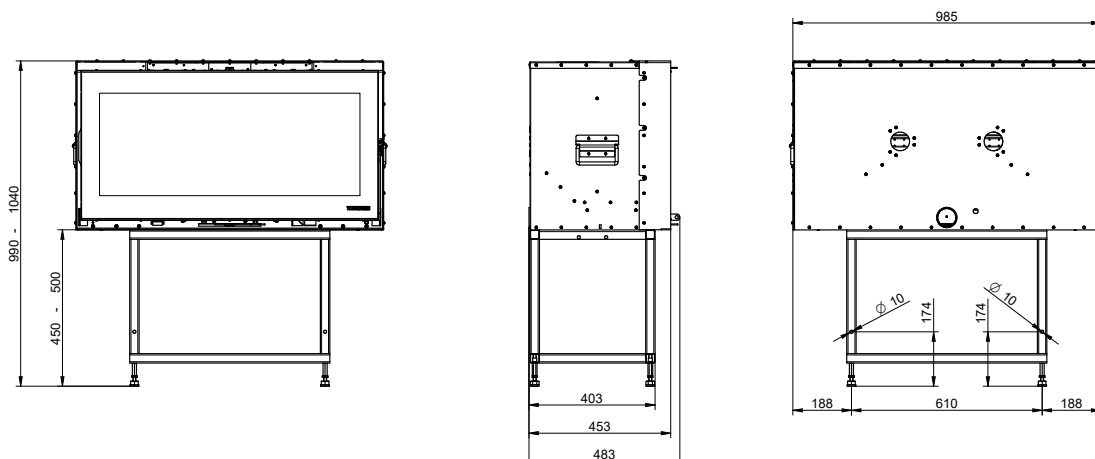
SKYLINE 1000 6 – SKYLINE 1000 8 – SKYLINE 1000 10 – SKYLINE EVO6 1000 11

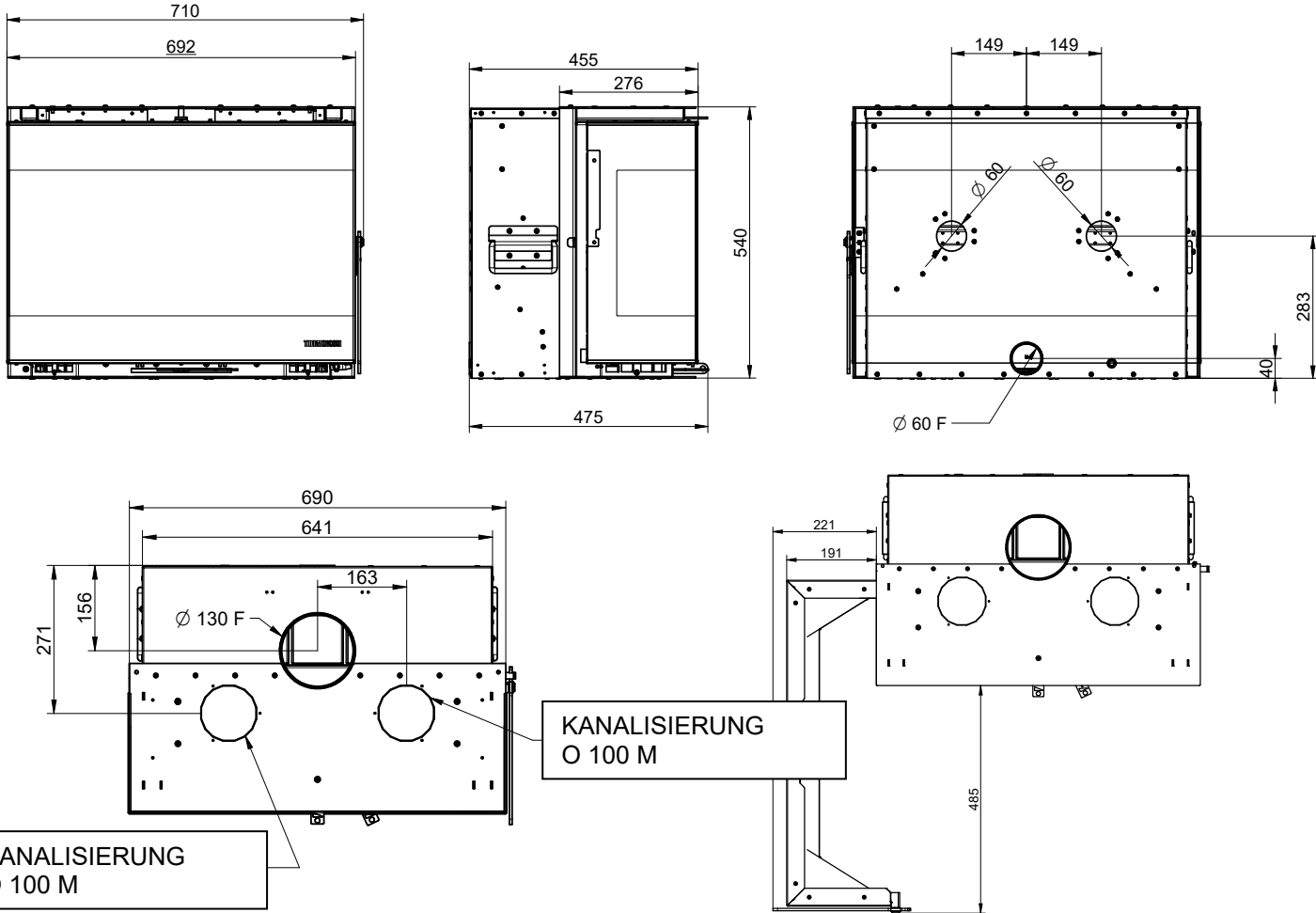


mit Abschlussrahmen (Sonderausstattung) mit Ausgleichsprofilen Sonderausstattung)

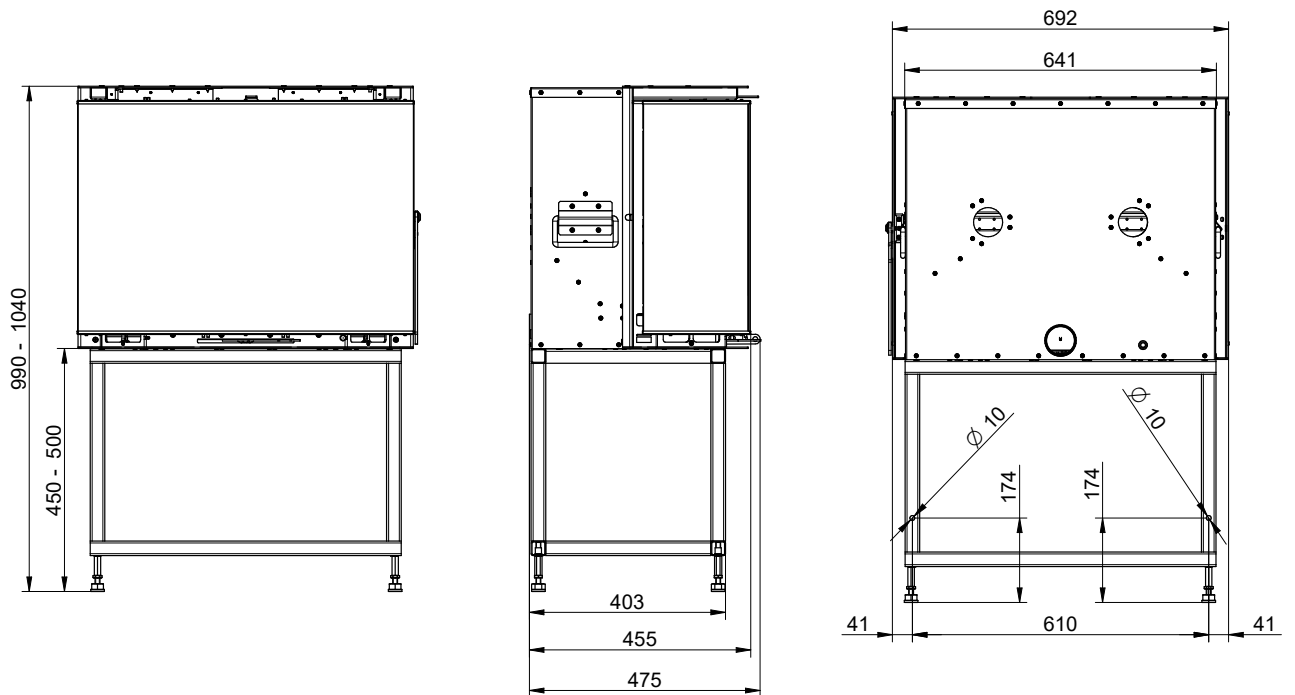


mit verstellbarem Untergestell (Sonderausstattung)

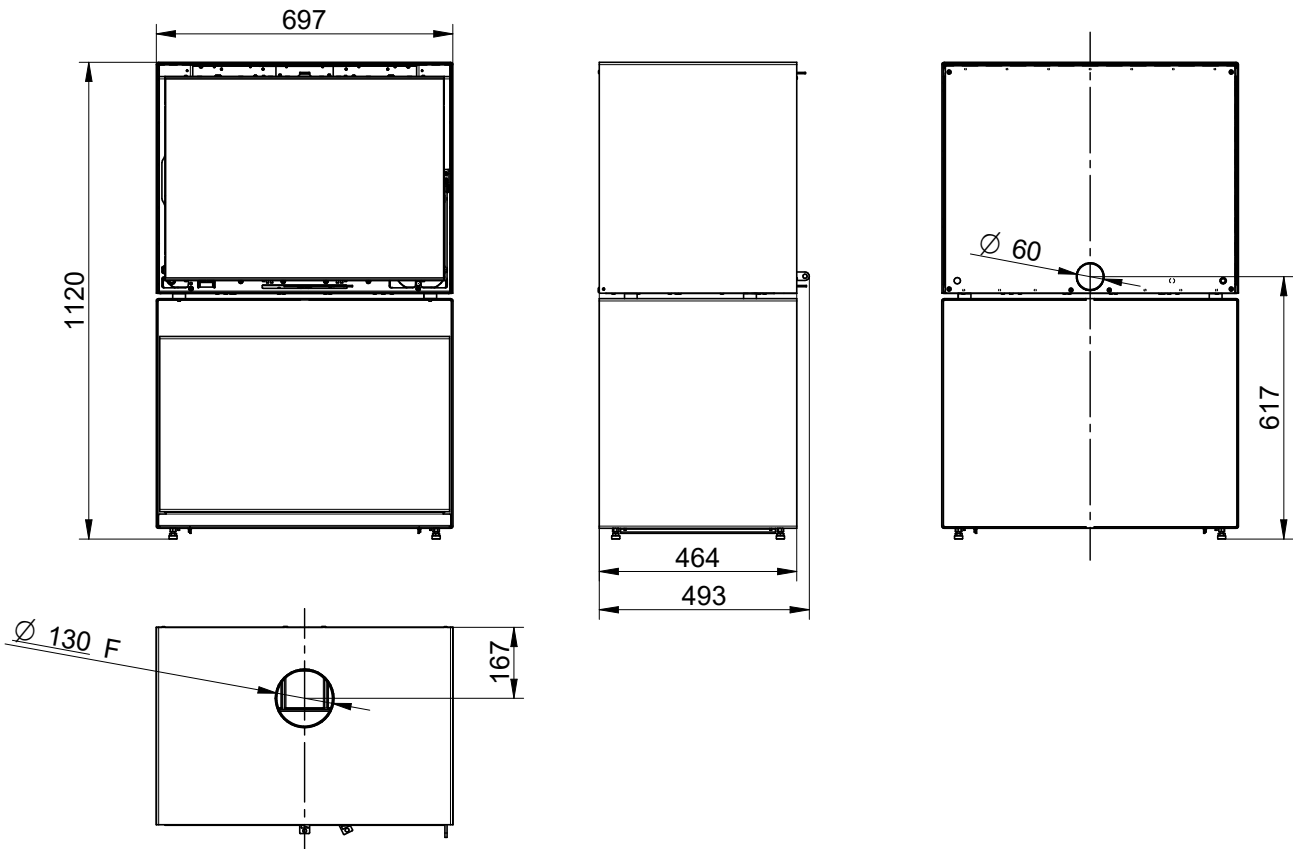




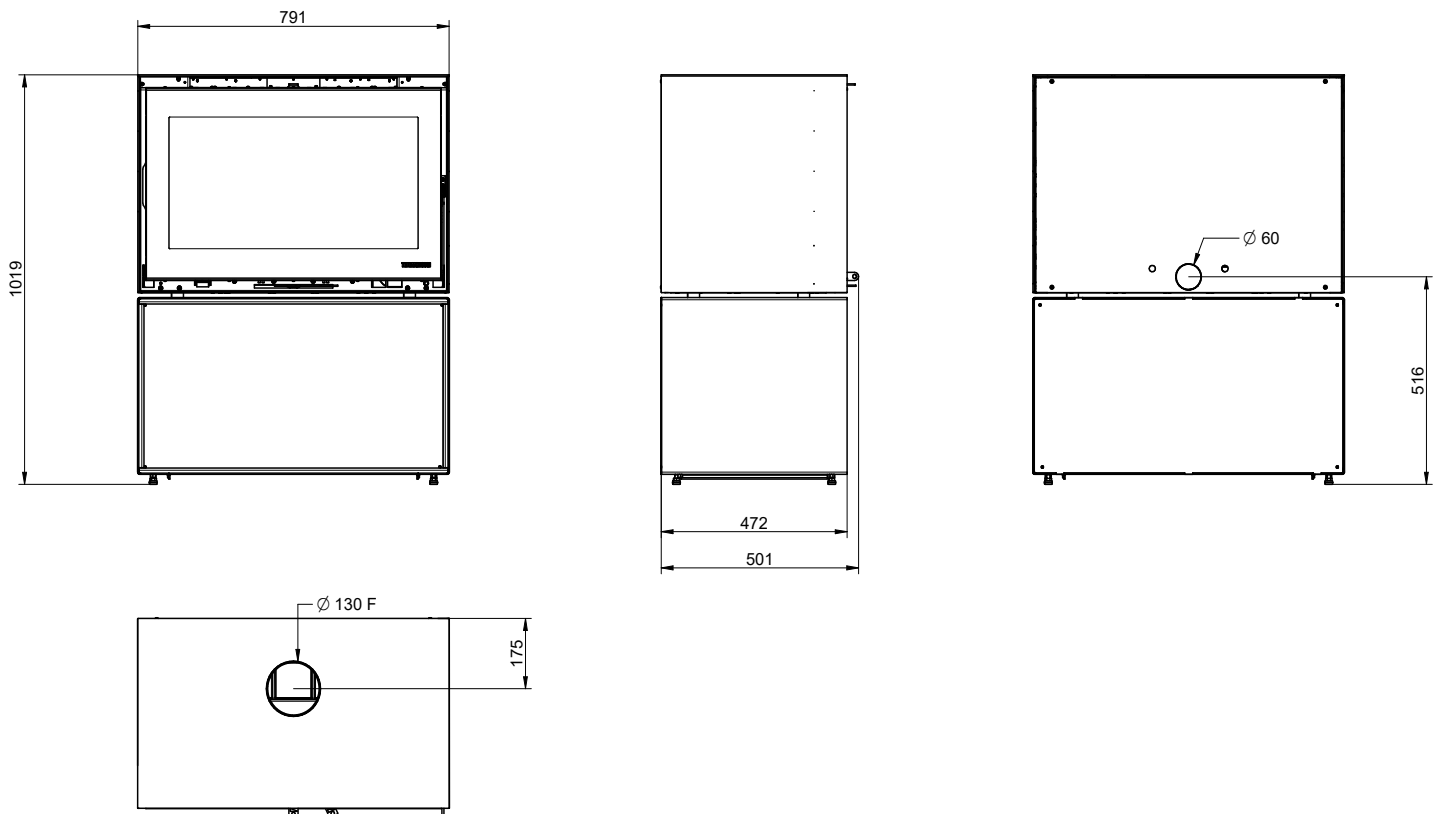
mit verstellbarem Untergestell (Sonderausstattung)



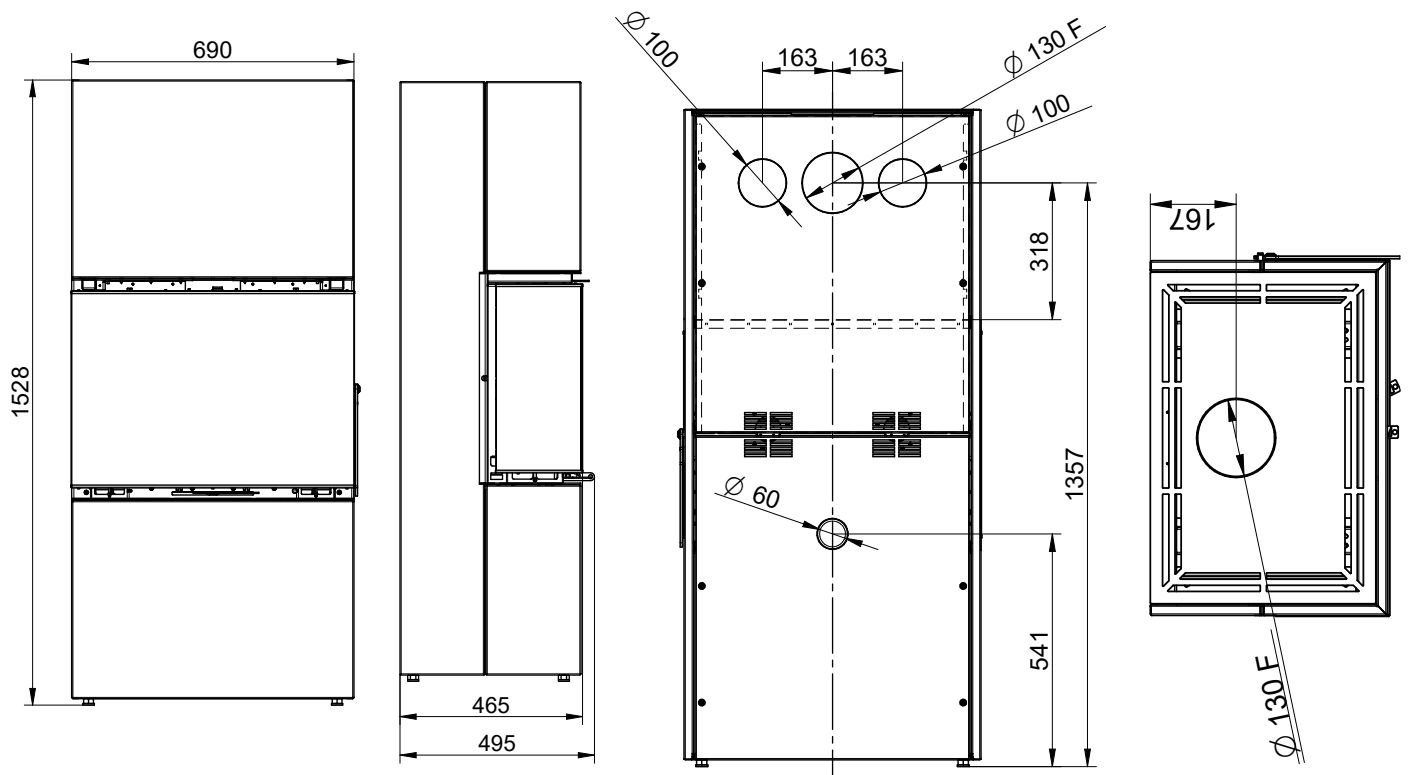
MOONLIGHT 6 – MOONLIGHT 8 – MOONLIGHT 10 – MOONLIGHT EVO6 11



FULLMOON 6 – FULLMOON 8 – FULLMOON 10 – FULLMOON EVO6 11



TRILOGIE 6 – TRILOGIE 8 – TRILOGIE 10 – TRILOGIE EVO6 11



3 - ALLGEMEINE BESCHREIBUNG

3.1 DER BRENNSTOFF

Als Brennstoff ist normales Scheitholz mit einem Feuchtigkeitsgehalt zwischen 10 und 20% und einem Heizwert von 10.400 bis 16.400 KJ/kg zu verwenden. Empfohlen wird Holz der Buche oder Weißbuche. Wird Holz mit einem geringeren Feuchtigkeitsgehalt oder einem höheren Heizwert benutzt, erzeugt der Ofen mehr Wärme.

Den richtigen Brennstoff zu kennen und zu benutzen, gehört zu den wichtigsten Aspekten, die für einen einwandfreien und dauerhaften Betrieb des Gerätes zu beachten sind. Diesbezüglich wird empfohlen, nur trockenes, gut abgelagertes Holz zu verwenden. Abgeraten wird davon, nasses oder weniger als 18 bis 20 Monate gelagertes Holz zu verwenden. Das könnte zu Fehlfunktionen und zur Bildung von Teer führen, der die Wände der Brennkammer dauerhaft schwärzt.

Empfohlen wird die Verwendung von Scheitholz mit einer Länge von höchstens 330 mm (empfohlener max. Querschnitt Ø 80 mm). Höchstens 2 bis 3 Scheite dürfen gleichzeitig aufgegeben werden. Alternativ ist es möglich, ein 500 mm langes Scheit (empfohlener max. Querschnitt Ø 80 mm) zu laden.

MAXIMAL ZULÄSSIGE ZULADUNG:

Kg	Modell						
2,15	SKYLINE 490 8 – PANORAMA 490 8						
2,53	SKYLINE EVO6 490 9 – PANORAMA EVO6 490 9						
1,56	SKYLINE 540 6	SKYLINE 800 6	SKYLINE 1000 6	PANORAMA 6	MOONLIGHT 6	FULLMOON 6	TRILOGIE 6
2,07	SKYLINE 540 8	SKYLINE 800 8	SKYLINE 1000 8	PANORAMA 8	MOONLIGHT 8	FULLMOON 8	TRILOGIE 8
2,66	SKYLINE 540 10	SKYLINE 800 10	SKYLINE 1000 10	PANORAMA 10	MOONLIGHT 10	FULLMOON 10	TRILOGIE 10
2,89	SKYLINE EVO6 540 11	SKYLINE EVO6 800 11	SKYLINE EVO6 1000 11	PANORAMA EVO6 11	MOONLIGHT EVO6 11	FULLMOON EVO6 11	TRILOGIE EVO6 11

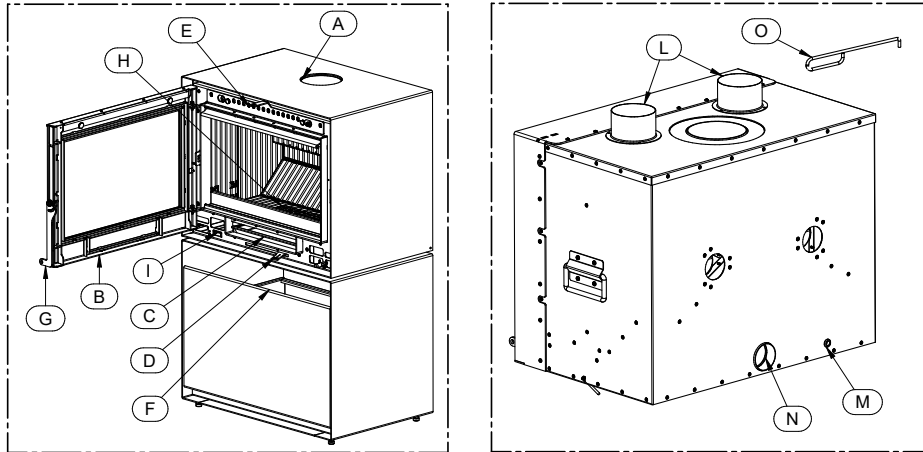


ZWISCHEN ZWEI BRENNHOLZAUFGABEN DARF NICHT WENIGER ALS 1 STUNDE LIEGEN BEI ZUFÜHRUNG EINER HÖHEREN BRENNSTOFFMENGE ODER MEHREREN BRENNSTOFFAUFGABEN IN EINER STUNDE WIRD DAS GERÄT SEHR HOHEN TEMPERATUREN AUSGESETZT. AUS DIESEM GRUND WIRD IM RAHMEN DER GEWÄHRLEISTUNG KEIN SCHADEN ANERKANNT, DER DARAUS RESULTIERT, DASS DAS GERÄT LÄNGERE ZEIT SOLCH HOHEN TEMPERATUREN AUSGESETZT WURDE.



Bei Verwendung von Brennstoff, der den obigen Vorgaben nicht entspricht sowie bei Verwendung anderer Substanzen oder Brennstoffe erlischt sofort die Gewährleistung für das Gerät. Das Gerät darf nicht zur Müllverbrennung verwendet werden. Verboten ist die Benutzung sämtlicher flüssiger und gasförmiger Brennstoffe. Das Gerät darf nicht mit zu großen Brennstoffmengen überlastet werden. Der vorgegebene Höchstverbrauch ist streng einzuhalten.

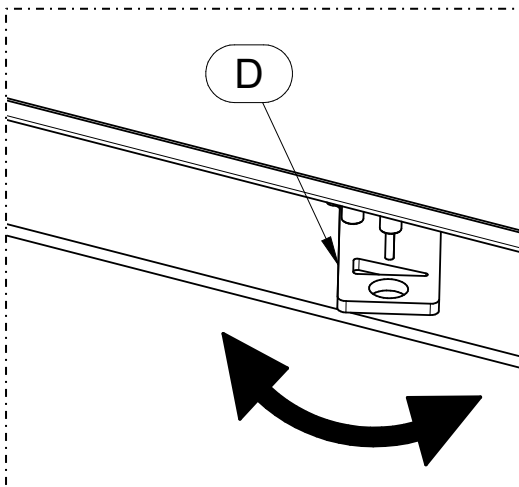
3.2 HAUPTKOMOPONENTEN



LEGENDE

A	Rauchabzug	H	Feuerrost
B	Feuerraumtür	I	Gebüseschalter (Sonderausstattung)
C	Aschekasten	L	Bundstücke für die Kanalisierungen
D	Primärlufthebel	M	Bohrung für Gebläsekabel (Sonderausstattung)
E	Sekundärlufthebel	N	Rohr für Verbrennungslufteintrag
F	Holzschubkasten (nur Moonlight)	O	Schürhaken
G	Türöffnungsriff		

D – Primärlufthebel

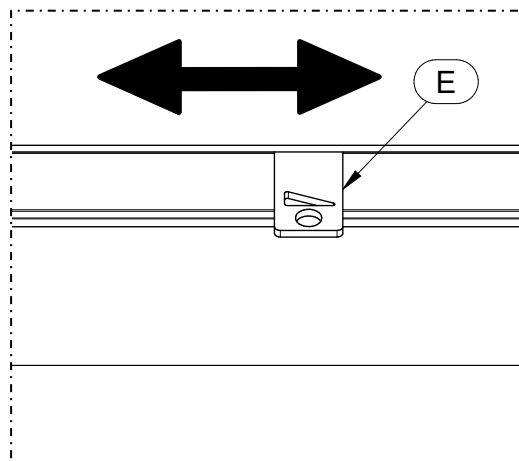


Mit ihm wird der Primärluftzustrom geregelt. Indem sie den Rost des Feuerraums durchströmt, speist die Primärluft die Verbrennung und bestimmt dabei deren Leistung und Geschwindigkeit. Wird der Hebel nach links versetzt, erhöht sich der Luftzustrom. Verschiebt man den Regler hingegen nach rechts, wird der Luftzustrom vermindert.



ACHTUNG: die Temperatur des Primärluftreglers ist während des Betriebs sehr hoch. Achten Sie deshalb darauf, ihn nicht zu berühren. Sie darf nur mit dem zugehörigen Schürhaken aus dem Lieferumfang betätigt werden.

E – Sekundärlufthebel

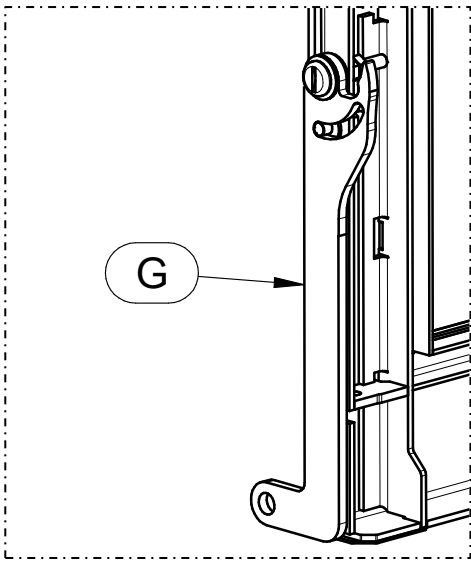


Sie regeln den Zustrom der Sekundärluft, die die Aufgabe hat, über die Glasscheibe zu strömen und sie so sauber zu halten. Wird der Hebel nach links versetzt, erhöht sich der Luftzustrom. Verschiebt man ihn hingegen nach rechts, wird der Luftzustrom vermindert.



ACHTUNG: Der Sekundärlufthebel weist während des Betriebes eine sehr hohe Temperatur auf. Achten Sie deshalb darauf, ihn nicht zu berühren. Sie darf nur mit dem zugehörigen Schürhaken aus dem Lieferumfang betätigt werden.

G – Türöffnungsgriff



Ermöglicht das Öffnen der Tür zum Nachladen von Brennstoff. Weiteres Holz darf erst dann nachgelegt werden, wenn das vorherige Holz aufgebrannt oder zu Glut geworden ist. Die Befuerungstür des Feuerraums langsam öffnen, und die Holzscheite geordnet auf das Glutbett legen. Zum Abschluss die Tür langsam schließen.



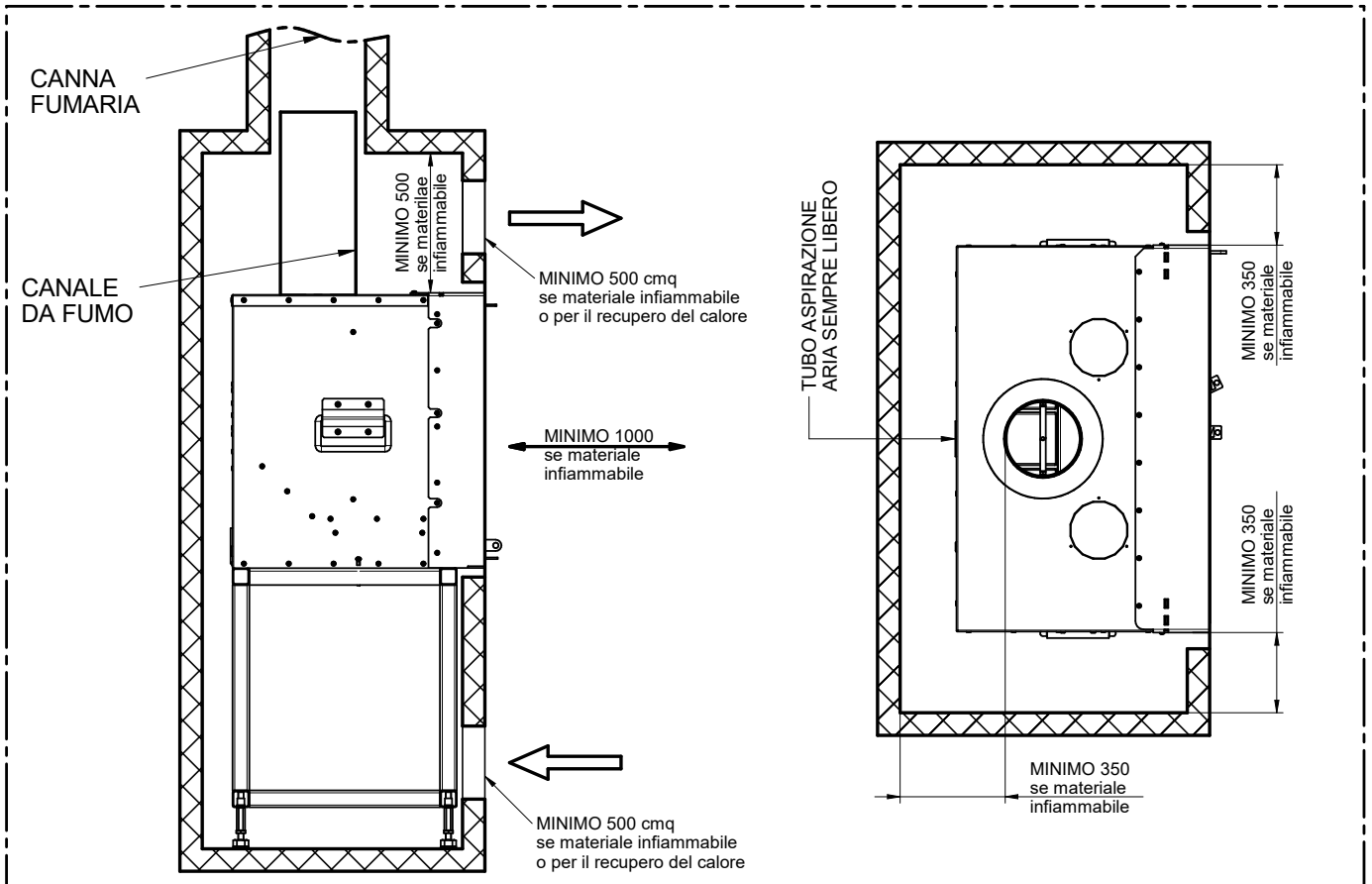
ACHTUNG: Der Griff weist während des Betriebes eine sehr hohe Temperatur auf. Achten Sie deshalb darauf, ihn nicht zu berühren. Sie darf nur mit dem zugehörigen Schürhaken aus dem Lieferumfang betätigt werden.

4 – INSTALLATION

4.1 AUFSTELLEN DES GERÄTES



Es wird empfohlen, die allgemeinen Hinweise aus Abschnitt 1.1 genau zu befolgen. Zunächst einmal ist zu beachten, dass der Fußboden des Lokals, in dem das Gerät aufgestellt wird, dem Gewicht des Gerätes standhalten muss. **ACHTUNG:** Der Raum, in dem das Gerät betrieben wird, muss ausreichend belüftet und frei von Feuchtigkeit und salzhaltiger Luft sein. Eine erhöhte Feuchtigkeit oder ein hoher Salzgehalt in der Raumluft kann zu Rost oder Korrosionsvorgängen führen, die im Rahmen der Gewährleistung nicht anerkannt werden. Bei leicht entzündlichen Objekten in der Nähe des Gerätes wie Holzvertäfelungen, Möbel, Vorhänge, Gemälde oder Sofas müssen unbedingt die in der Tabelle der technischen Eigenschaften angeführten Mindestabstände eingehalten werden. **ACHTUNG:** In der Nische, in der der Einsatz untergebracht ist, müssen die in der unteren Abbildung gezeigten Mindestlüftungsöffnungen vorgesehen werden. Außerdem sind die Mindestabstände einzuhalten.



LEGENDA	LEGENDE
CANNA FUMARIA	RAUCHKANAL
CANALE DA FUMO	RAUCHKANAL
MINIMO 500 se materiale infiammabile	MINDESTENS 500 bei entzündlichem Material
MINIMO 1000 se materiale infiammabile	MINDESTENS 1000 bei entzündlichem Material
MINIMO 500 cmq se materiale infiammabile o per il recupero del calore	Mindestens 500 cm ² bei entzündlichem Material oder zur Wärmerückgewinnung
TUBO ASPIRAZIONE SEMPRE LIBERO	ANSAUGROHR STETS FREI
MINIMO 350 se materiale infiammabile	MINDESTENS 350 bei entzündlichem Material

Die Installation in der Nähe wärmeempfindlicher Materialien ist dann zulässig, wenn ein geeigneter Schutz aus wärmedämmendem und feuerhemmendem Material zwischengeschaltet wird (Uni 10683). Wenn die Unterlage aus Holz oder brennbarem Material besteht, muss ein geeigneter feuerfester Bodenschutz zwischen dem Gerät und der Unterlage angebracht werden. Die Missachtung dieser Auflagen führt zum sofortigen Erlöschen der Gewährleistung für das Gerät. Es wird empfohlen, rechts und links des Einsatzes für planmäßige und außerplanmäßige Wartungen 250 mm frei zu lassen.

Der Kunden, der den Ofen betreibt, muss sich vom Installateur die Konformitätsbescheinigung der Anlage ausstellen lassen (inklusive Plan). Folgende Dokumente sind beizufügen:

- a) Bericht, in dem die Art der verwendeten Materialien genannt ist.
- b) Plan nach Art. 5 des Ministerialerlasses Nr. 37 vom 22. Januar 2008.
- c) Schema der errichteten Anlage.
- d) Verweis auf vollständig oder teilweise vorhandene Konformitätserklärungen (z. B. Elektroanlage).
- e) Kopie der Bescheinigung über die Anerkennung der berufstechnischen Voraussetzungen.



Diese Dokumente müssen nach dem Gesetz gemeinsam mit der Betriebs- und Wartungsanleitung aufbewahrt werden. Der Kunde, der den Ofen betreibt, muss selbst oder durch Dritte prüfen, ob die Installation nach den einschlägigen geltenden Vorschriften fachgerecht vorgenommen worden ist. Die Installation des Gerätes in nicht geeigneten Räumen wie Schlafzimmern, in Bädern, der Dusche oder in Garagen oder Car Ports ist unzulässig. Die Aufstellung des Gerätes in explosionsfähiger Atmosphäre ist untersagt. **ACHTUNG**, das Gerät ist kein Haushaltsgerät: Werden die Angaben aus diesem Heft nicht beachtet, ist die Installation nicht fachgerecht ausgeführt oder werden die einschlägigen Bestimmungen nicht befolgt, können sich sowohl für Menschen, als auch für Sachwerte Gefahrensituationen ergeben. Der Betreiber hat eigenverantwortlich zu überprüfen, ob der Raum ein geeignetes Lüftungsgitter für die Zufuhr des vom Wärmeerzeuger benötigten Sauerstoffes besitzt. Der Installierende muss den Endbetreiber bei der erstmaligen Benutzung mündlich zum korrekten Gebrauch des Gerätes unterrichten.

4.2 ENTFERNEN DER TRANSPORTVERPACKUNG DES GERÄTES

Das Gerät wird auf Palette verpackt angeliefert. Das Gerät darf nur mit Karren und nur in senkrechter Position verbracht werden. Vor der Aufstellung und Installation muss das Gerät wie folgt von der Palette abgenommen werden:

- Die Umreifungsbänder und den Karton entfernen (Abbildung 1).
- Die Schrauben (A) entfernen, mit denen der Einsatz an der Palette befestigt ist (Abbildung 2).
- Kontrollieren, ob sich alle beweglichen Komponenten an Ort und Stelle befinden. Ebenso müssen Etiketten und anderes selbstklebendes Material von den Scheiben entfernt werden.

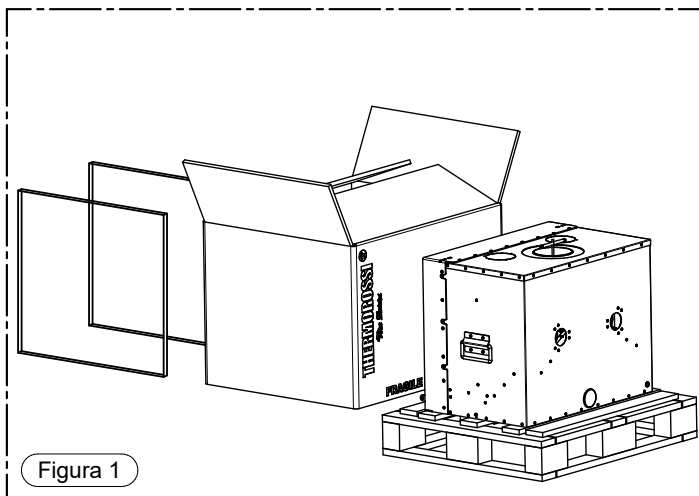


Figura 1

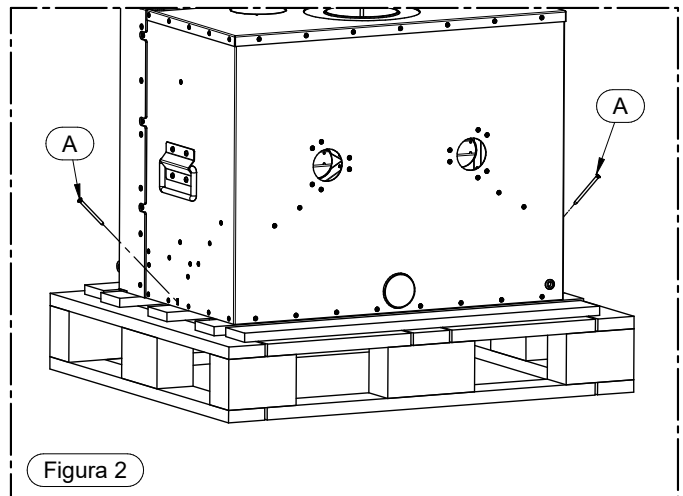


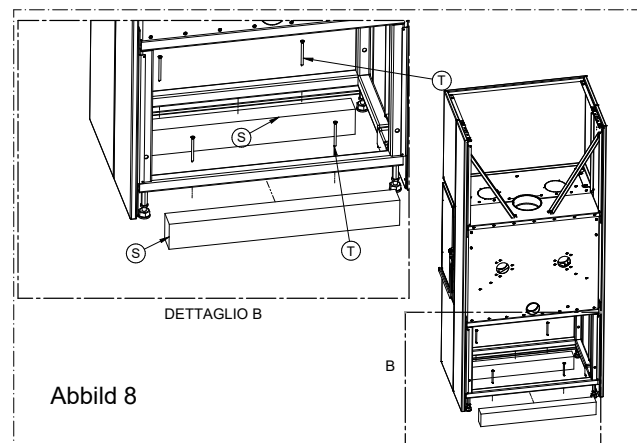
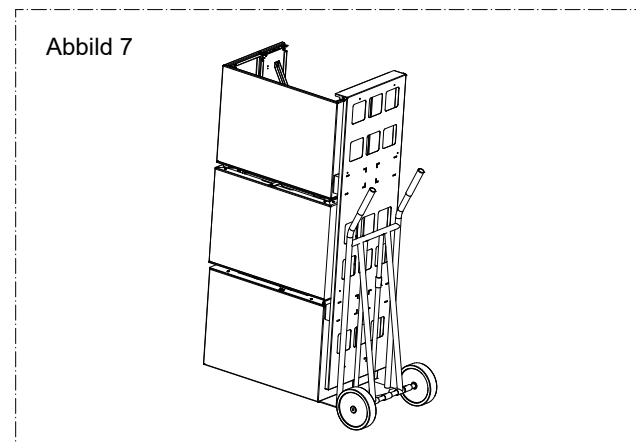
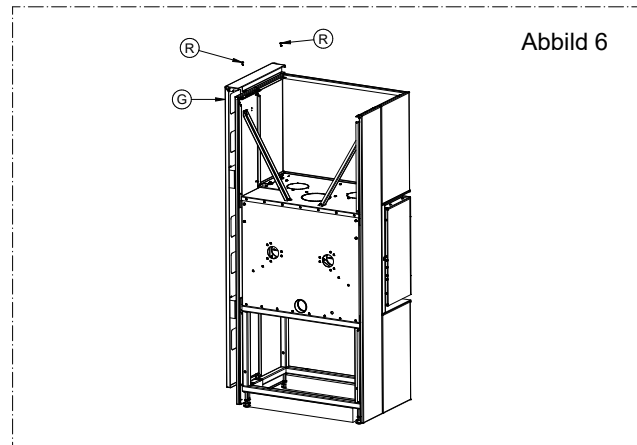
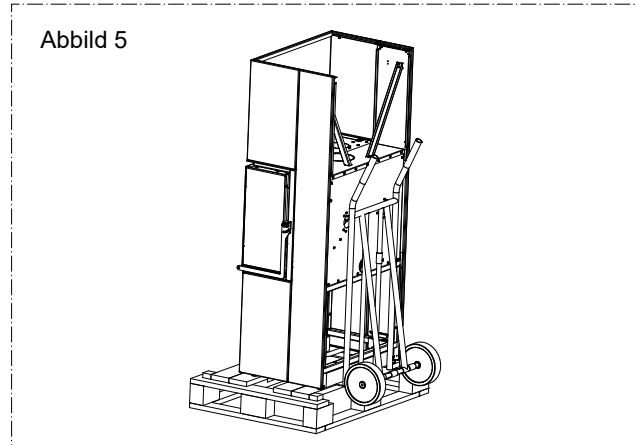
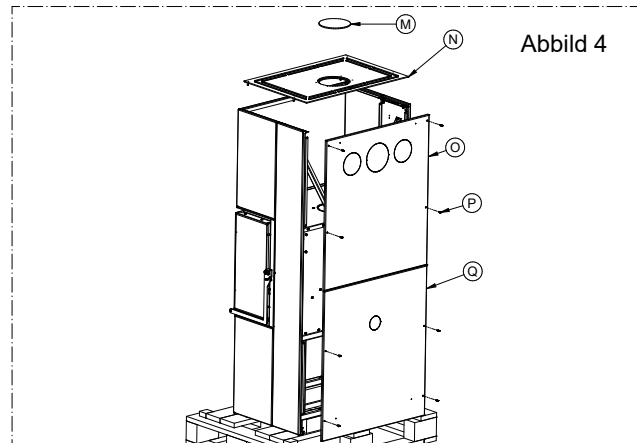
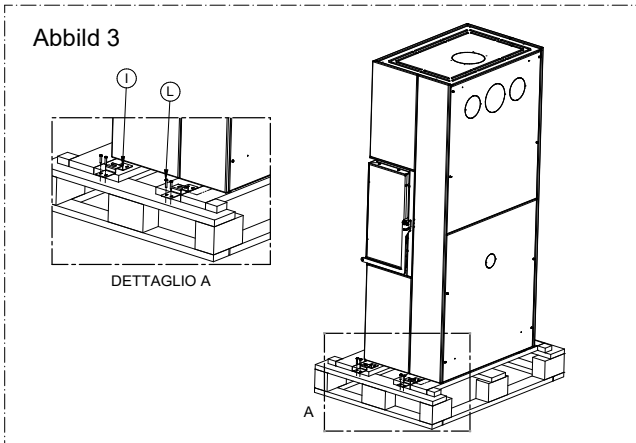
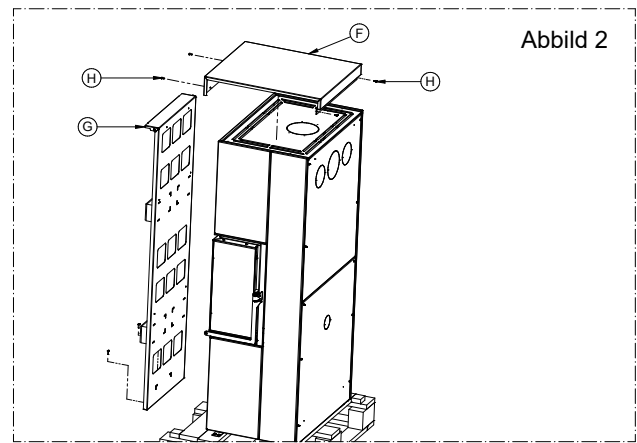
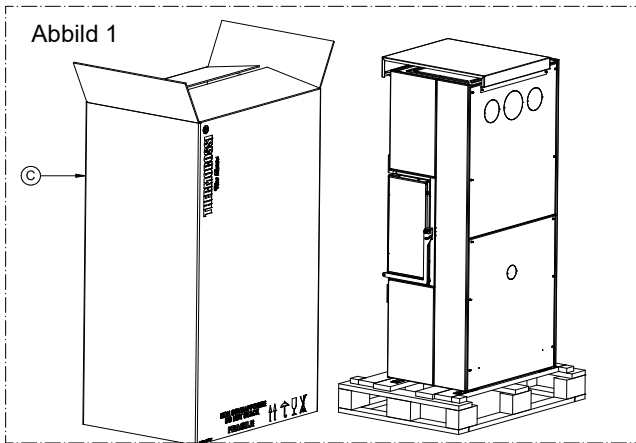
Figura 2

WICHTIG: DAS GERÄT IST BEIM AUSPACKEN SEHR VORSICHTIG ZU VERBRINGEN. DABEI ENTSTEHENDE SCHÄDEN FALLEN NICHT UNTER DIE GEWÄHRLEISTUNG.

4.3 AUSPACKEN DES GERÄTS (NUR FÜR TRILOGIE)

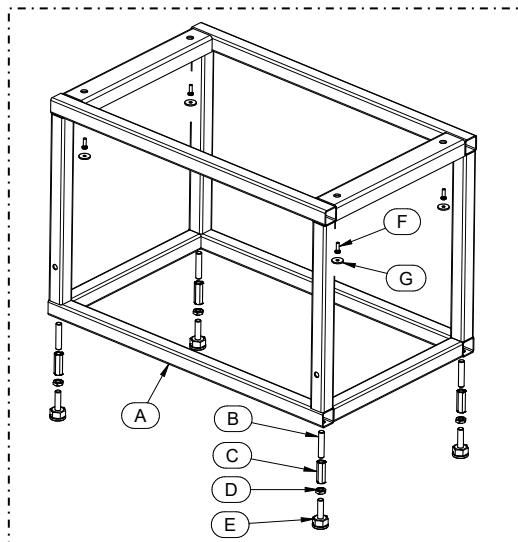
Das Gerät wird auf einer Palette geliefert. Transportieren Sie das Gerät ausschließlich mit Hubwagen und stets in vertikaler Position. Bevor Sie mit der Aufstellung und Installation des Geräts fortfahren, müssen Sie es wie folgt von der Palette abmontieren:

- Entfernen Sie den Karton C (Abbild 1) sowie die Schutzbleche G und F mithilfe der Schrauben H (Abbild 2).
- Entfernen Sie die Blöcke I mithilfe der Schrauben L (Abbild 3). Entfernen Sie die Teile M, N, O und Q mithilfe der Schrauben P (Abbild 4).
- Nehmen Sie das Produkt mithilfe eines Transportwagens von der Palette, indem Sie es an der Rückseite anfassen (Abbild 5).
- Bringen Sie die zuvor entfernte Schutzblech G mit den Schrauben R an (Abbild 6) und transportieren Sie das Produkt mit einem Transportwagen an seinen endgültigen Bestimmungsort, wobei Sie es an der Seite anheben (Abbild 7).
- Entfernen Sie die Halterungen S mit den Schrauben T (Abbild 8).



4.4 MONTAGE DES EINSTELLBAREN UNTERGESTELLS (SONDERAUSSTATTUNG)

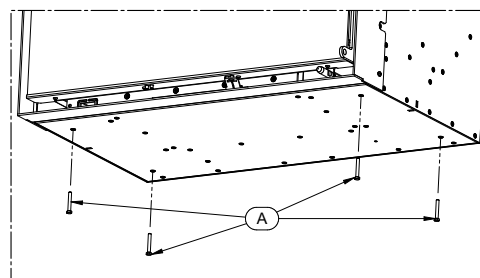
- 1) Die FüÙe (E) an dem verstellbaren Untergestell (A) anbringen und einschrauben, bis die gewünschte Höhe erreicht ist. Wenn es notwendig ist, die Höhe des Einsatzes weiter zu erhöhen, können die Madenschraube (B), der Abstandhalter (C) und die Mutter (D) hinzugefügt werden.
- 2) Den Einsatz auf das verstellbare Untergestell (A) setzen und mit den Bolzen (F) und Unterlegscheiben (G) befestigen.
- 3) Das Untergestell auf einer tragfähigen Oberfläche mit geeigneten Dübeln befestigen, die das Gesamtgewicht des Geräts auf jeden Fall tragen können.



ACHTUNG: Sicherstellen, dass der Boden und die tragfähige Oberfläche kompakt sind und das Gewicht des Produkts und des gesamten Zubehörs tragen können. Das Produkt muss auf einer stabilen Fläche mit geeigneten Dübeln befestigt werden, damit eine maximale Sicherheit gewährleistet und die Gefahr durch Umkippen oder Herunterfallen vermieden werden kann.

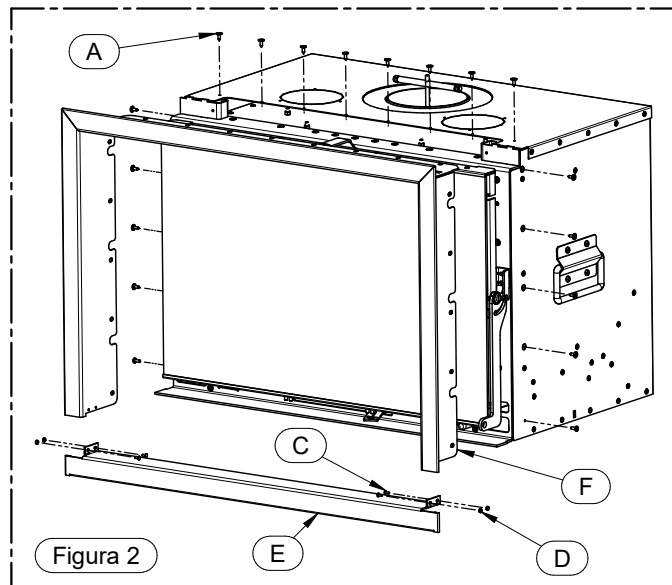
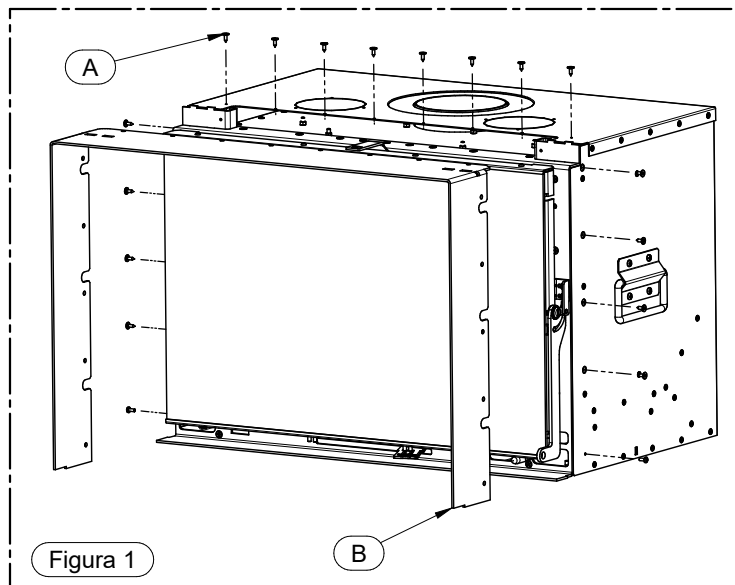
4.5 HÖHENVERSTELLUNG BEI NICHT EBENERDIGER FLÄCHE

Sollte das Gerät auf einer nicht ebenerdigen Fläche aufgestellt werden, kann das Gefälle durch den Einsatz der im Lieferumfang enthaltenen 4 Schrauben (A) und deren Höheneinstellung ausgeglichen werden. Siehe nebenstehende Abbildung.



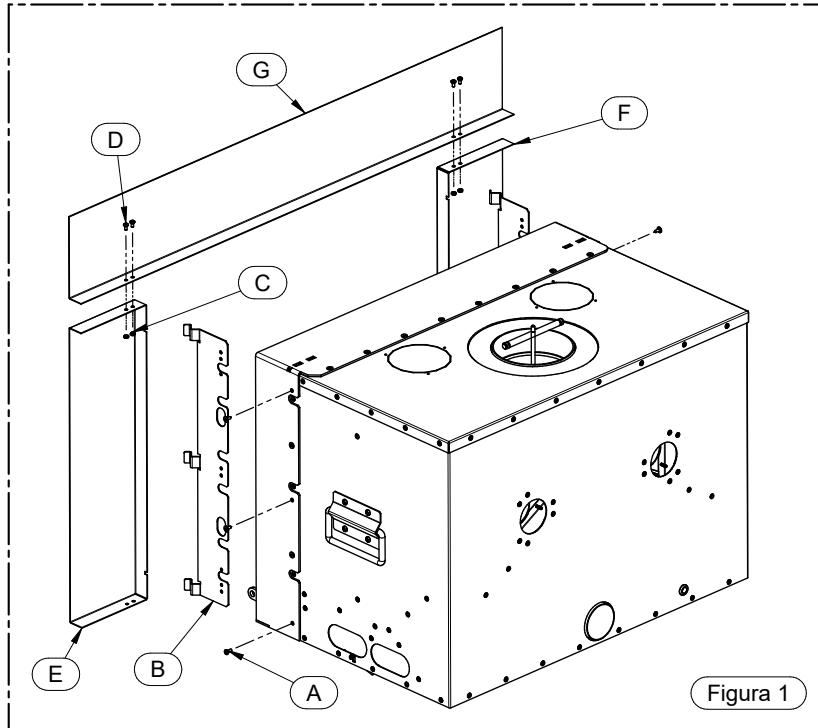
4.6 MONTAGE DES ABSCHLUSSRAHMENS (SONDERAUSSTATTUNG)

- 1) Den auf dem Einsatz montierten Rahmen (B) entfernen. Dazu die Schrauben (A) lösen (siehe Abbildung 1).
- 2) Den Abschlussrahmen (F) mit Hilfe der zuvor entfernten Schrauben (A) anbringen, siehe Abbildung 2.
- 3) Das untere Profil (E) mit den Bolzen (C) und Muttern (D) auf dem Abschlussrahmen (F) installieren, siehe Abbildung 2.



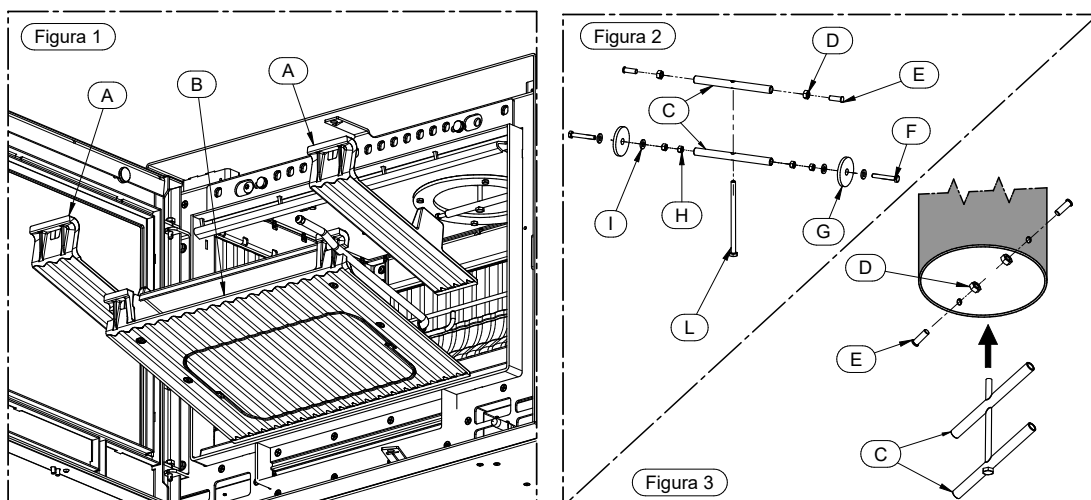
4.7 MONTAGE DER AUSGLEICHSPROFILE (SONDERAUSSTATTUNG)

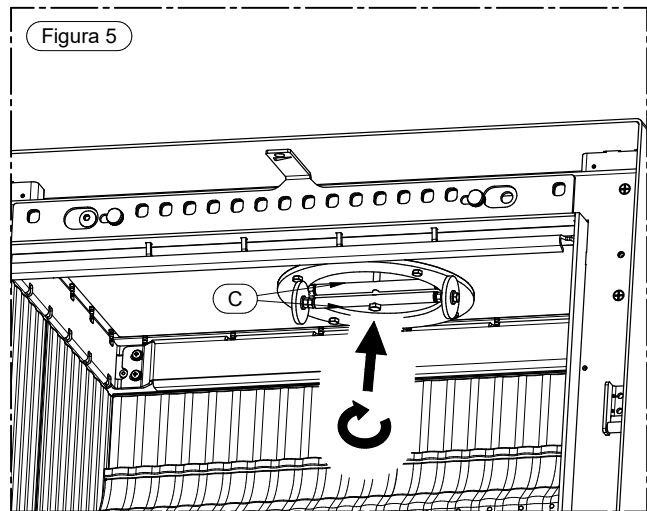
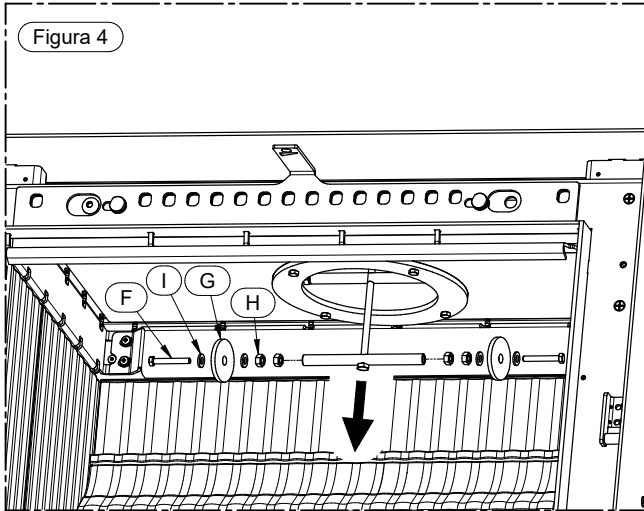
- 1) Die Schrauben (A) des auf dem Einsatz montierten Rahmens entfernen.
- 2) Die Halterung (B) mit den zuvor entfernten Schrauben (A) anbringen. Den gleichen Vorgang auf der anderen Seite durchführen.
- 3) Die Ausgleichsprofile (E,F,G) auf die erforderlichen Maße zuschneiden und mit den mitgelieferten Schrauben (D) zusammenbauen.
- 4) Den entstandenen Rahmen an der Halterung (B) einhängen.



4.8 MONTAGE DES BEFESTIGUNGSSATZES FÜR DAS RAUCHABZUGSROHR

- 1) Die Gusseisen (A) und (B) von der Oberseite des Einsatzes entfernen, siehe Abbildung 1.
- 2) Das Rauchabzugsrohr auf optimaler Höhe anbohren und den oberen Gewindesteg (C) mit den Muttern (D) und Bolzen (E) darin befestigen, dann den Bolzen (L) mit dem unteren gewindelosen Steg auf den oberen Gewindesteg (C) schrauben, siehe Abbildung 2,3.
- 3) Die entstandene Baugruppe nach unten ziehen und die Bolzen (F), Unterlegscheiben (I), (G) und Muttern (H) am unteren Steg befestigen, siehe Abbildung 2,3.
- 4) Den Bolzen (L) anziehen, bis der Rauchkanal fest und dicht am Abzugsrohr des Einsatzes befestigt ist, siehe Abbildungen 4 und 5. Danach die zuvor entfernten Gusseisen wieder anbringen.

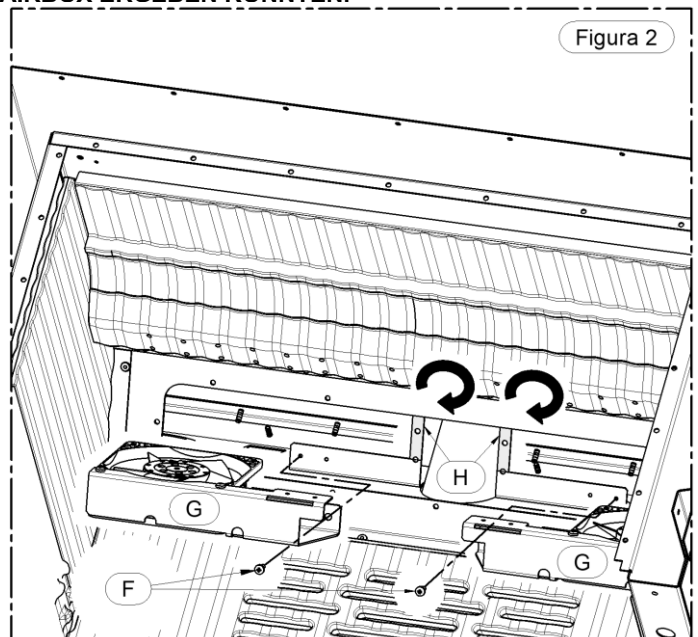
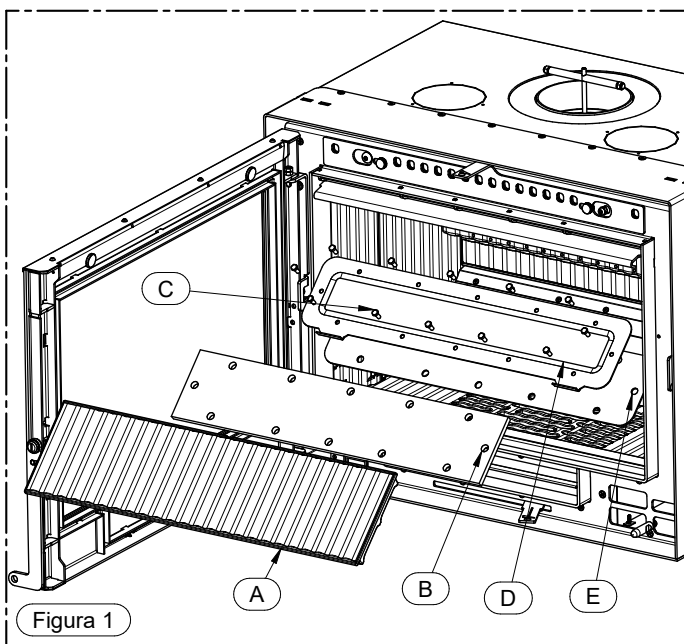




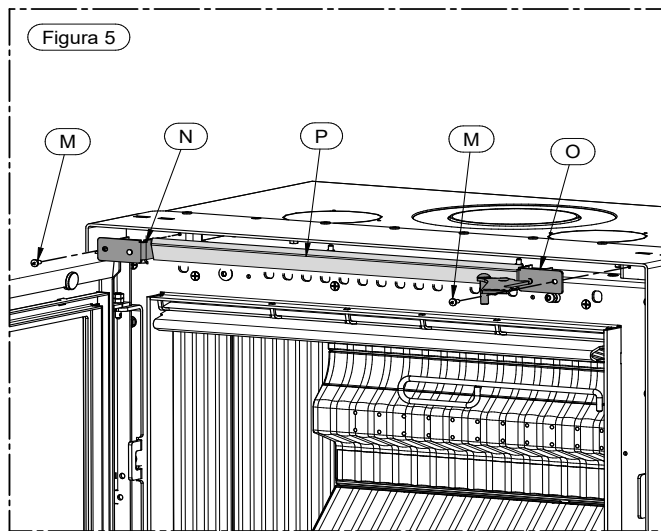
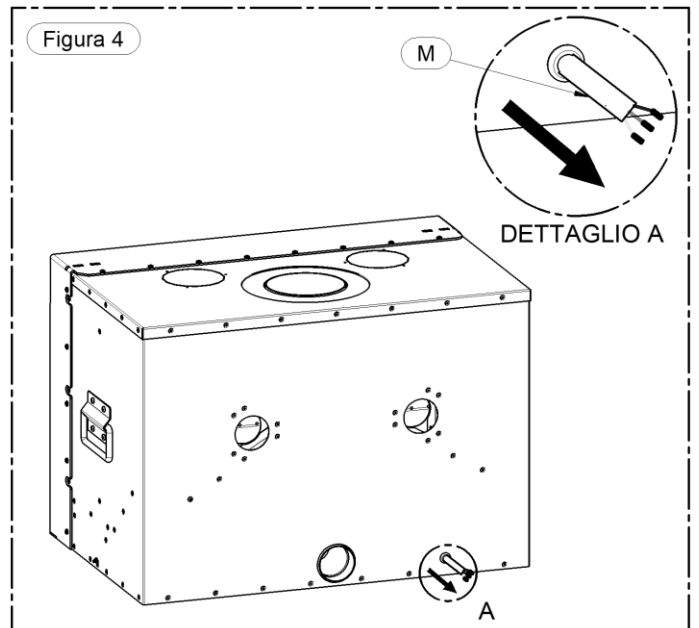
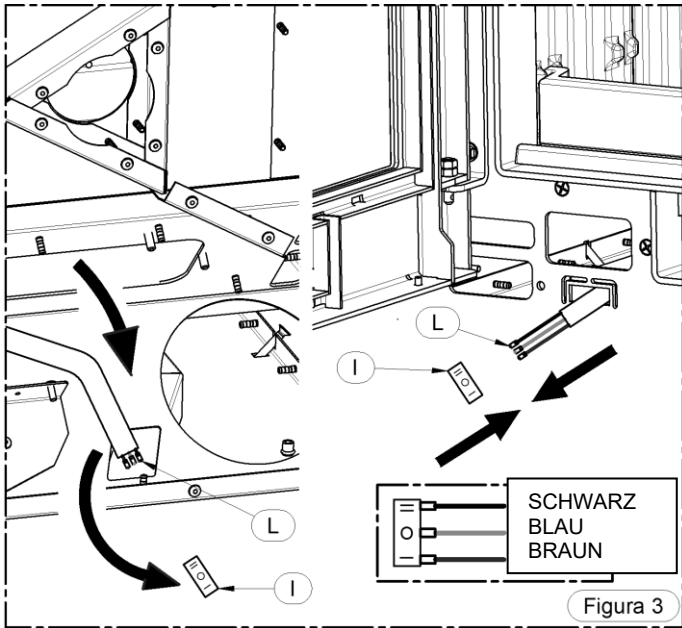
4.8 MONTAGE DES BAUSATZES AIRBOX4 (SONDERAUSSTATTUNG)

- 1) Gusseisen (A), Isolierung (B), Bolzen (C), Abdeckung (D) und Dichtung (E) entfernen, siehe Abbildung 1.
- 2) Die beiden Gebläse (G) in die Gebläsefächer einsetzen und mit den Schrauben (F) befestigen, siehe Abbildung 2.
ACHTUNG: Alle elektrischen Kabel hinter den Flügeln (H) verlegen und nach unten biegen, damit sie nicht mit den Gebläsen und/oder den Gusseisenteilen des Geräts in Berührung kommen, siehe Abbildung 2.
- 3) Das Schalterkabel (L) durch den Kabelkanal an der Vorderseite führen. Die Drähte in der angegebenen Reihenfolge an die Anschlüsse des Schalters anschließen und ihn dann drücken, bis er an seinem Platz einrastet, siehe Abbildung (3).
- 4) Das Stromkabel (M) des Gebläses durch die hintere Öffnung (A) führen und an die 230V - 50Hz Stromversorgung anschließen, siehe Abbildung 4.
- 5) Die Lüftungsleiste (P) und die Halterungen (O) und (N) mit den 2 Schrauben (M) montieren, siehe Abbildung 5. Danach die zuvor entfernten Bauteile wieder anbringen.
- 6) Die Belüftung ist während dem Betrieb nie ausschaltbar. Das Gebläse kann wie folgt eingestellt werden:
0 – Das Gebläse wird automatisch in die unterste Stufe gefahren, sobald sich der Einsatz genügend erhitzt hat. Es schaltet sich automatisch nur dann aus, wenn sich der Einsatz ausreichend abgekühlt hat.
I – Das Gebläse geht sofort in der untersten Stufe in Betrieb. Es schaltet sich nur dann aus, wenn der Benutzer den Schalter auf 0 stellt und sich der Einsatz ausreichend abgekühlt hat.
II – Das Gebläse geht sofort in der obersten Stufe in Betrieb. Es schaltet sich nur dann aus, wenn der Benutzer den Schalter auf 0 stellt und sich der Einsatz ausreichend abgekühlt hat.

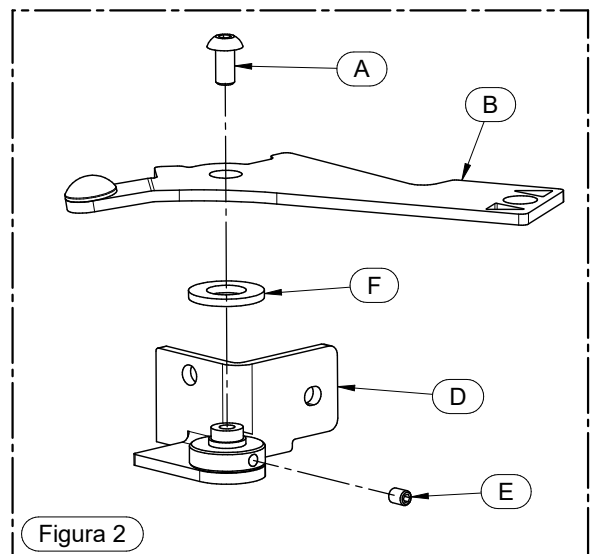
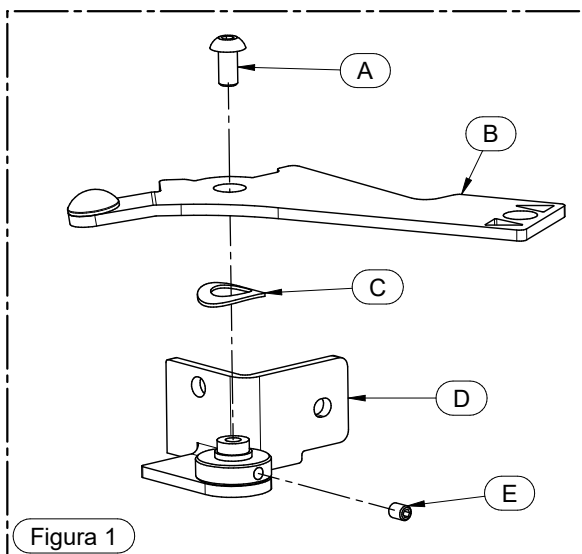
ACHTUNG: DER EINSATZ DARF OHNE STROM NICHT VERWENDET WERDEN. AIRBOX KÖNNTE SEHR HOHEN TEMPERATUREN AUSGESETZT SEIN. AUS DIESEM GRUND DECKT DIE GARANTIE KEINE SCHÄDEN, DIE SICH AUS EINER LÄNGEREN EINWIRKUNG SOLCHER TEMPERATUREN AUF AIRBOX ERGEBEN KÖNNTEN.



Installations-, Betriebs- und Wartungsanleitung
SKYLINE – PANORAMA – FULLMOON – MOONLIGHT – TRILOGIE

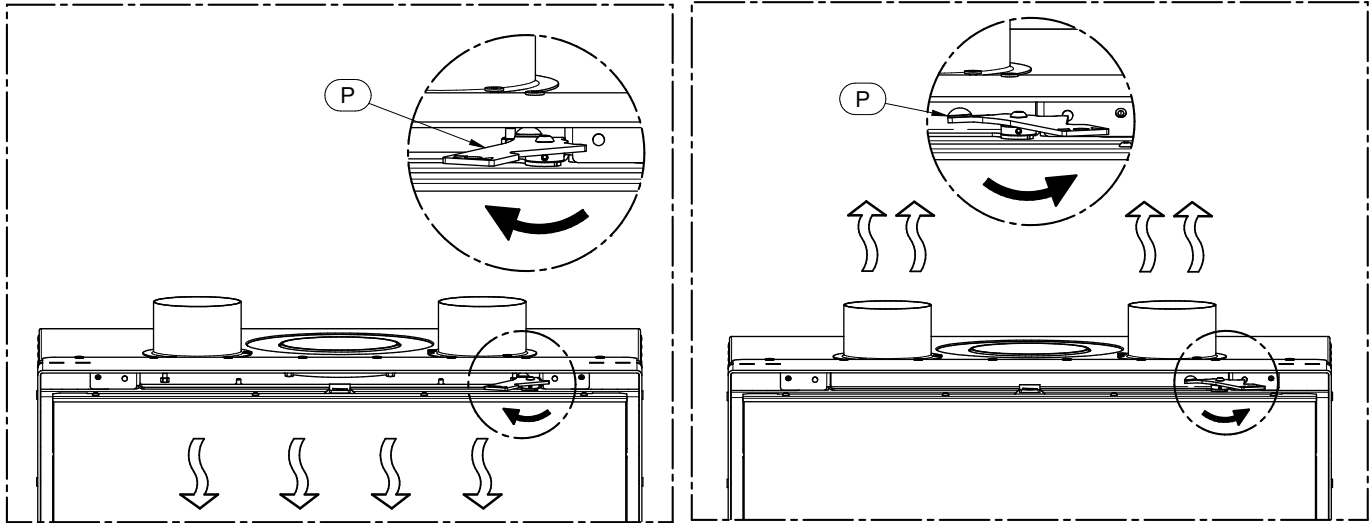


ACHTUNG: Bei einer Nichtverwendung der Bundstücke für die Kanalisierungen muss das Hebelwerk mit einem vorderseitig umgelenkten Luftstrom dauerhaft gesperrt werden. Hierzu ist die serienmäßige Wellenscheibe (C) durch die im Lieferumfang enthaltene Scheibe (F) zu ersetzen. (Siehe die nachstehenden Abbildungen).



4.9 REGULIERUNG DES LUFTSTROMS MIT DEM BAUSATZ AIRBOX4 (SONDERAUSSTATTUNG)

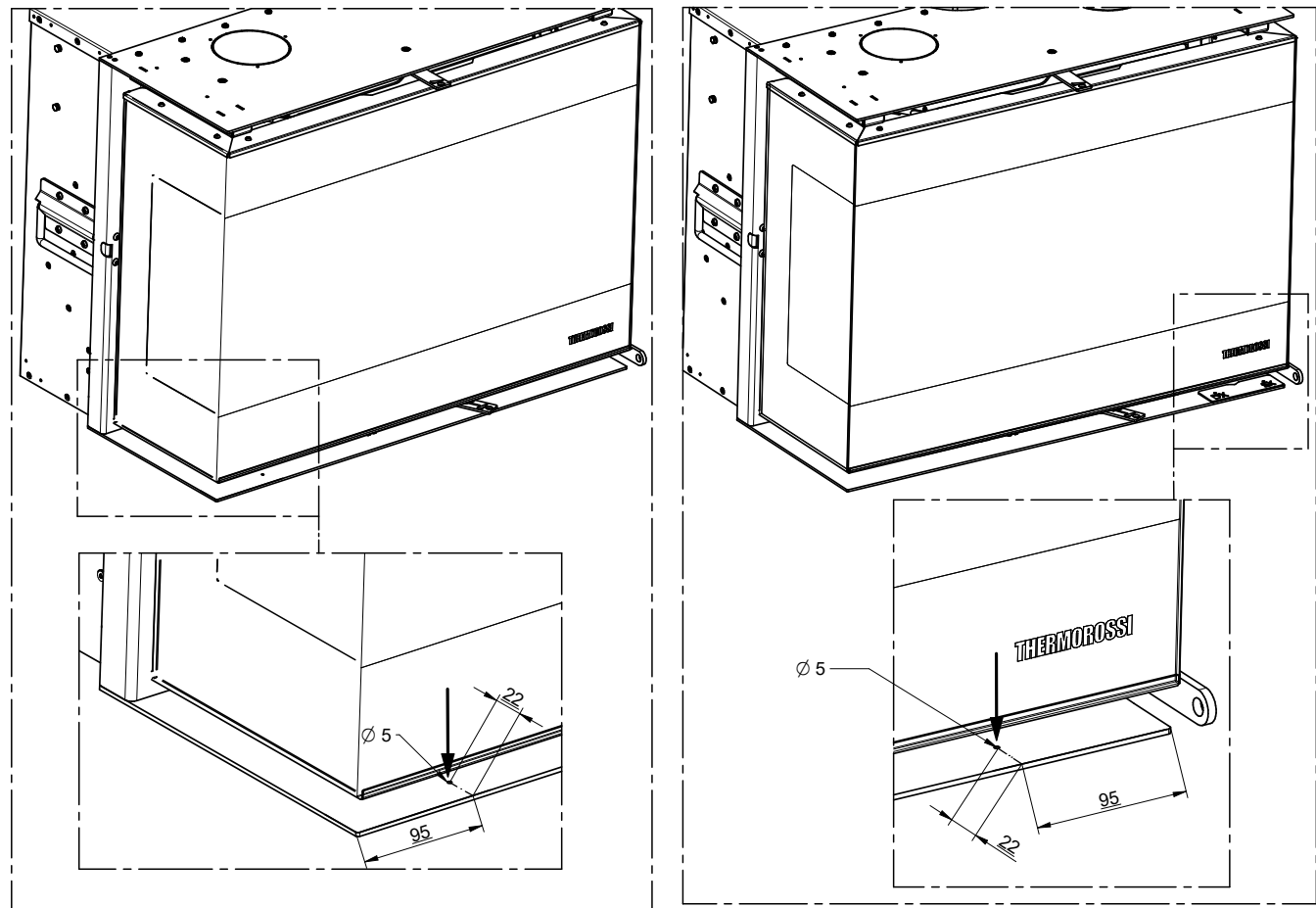
Wie in den folgenden Abbildungen dargestellt, kann durch Betätigung des Lüftungshebels (P) gewählt werden, wohin der Warmluftstrom umgeleitet werden soll.



ACHTUNG: Der Lüftungshebel wird während des Betriebs sehr heiß und darf daher nicht berührt werden. Sie darf nur mit dem zugehörigen Schürhaken aus dem Lieferumfang betätigt werden. Bei einer Nichtverwendung der Kanalisationsrohre muss das Hebelwerk mit einem vorderseitig umgelenkten Luftstrom dauerhaft gesperrt werden. Hierzu ist die serienmäßige Wellenscheibe (C) durch die im Lieferumfang enthaltene Scheibe (F) zu ersetzen (siehe vorigen Abschnitt).

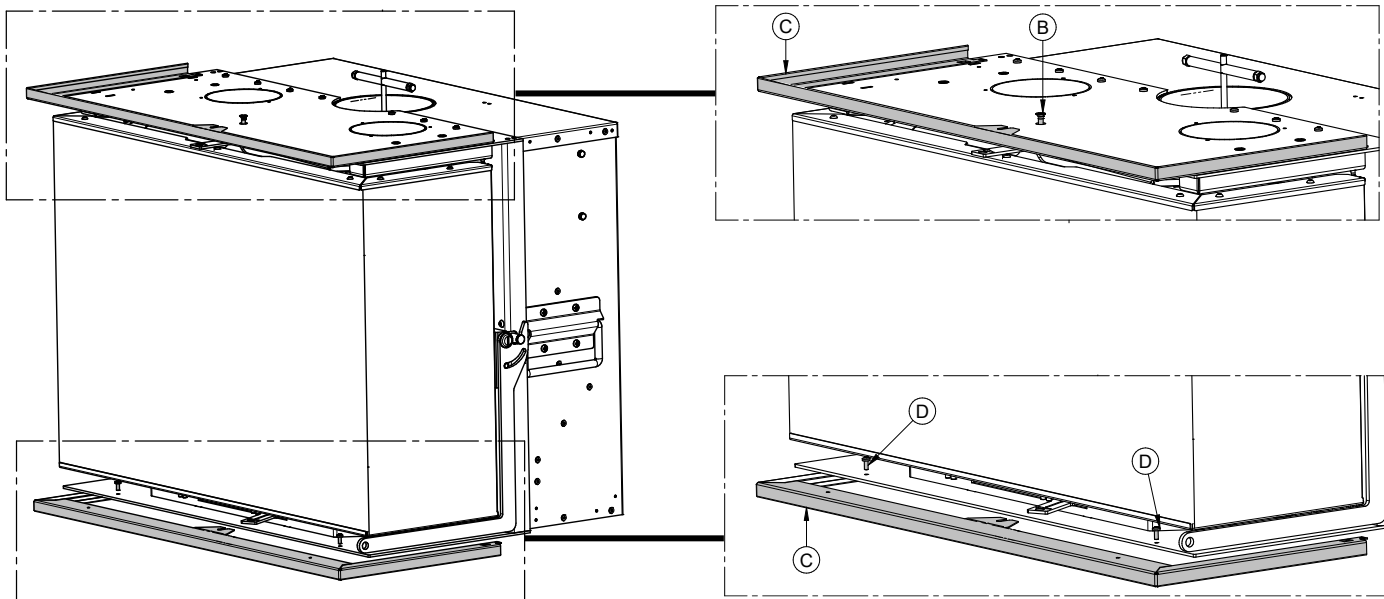
4.10 MONTAGE ABSCHLUSSRAHMENSATZ FÜR GIPSKARTON FÜR PANORAMA

1) 2 Löcher mit einem Durchmesser von 5 mm bohren; dabei gemäß den folgenden Abbildungen vorgehen:

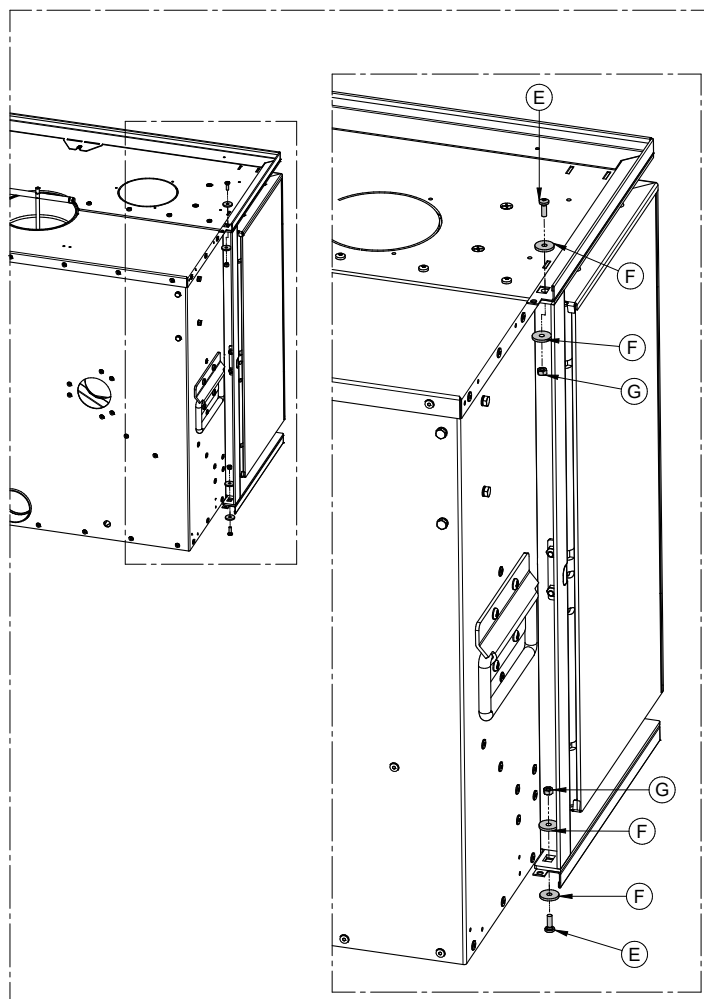


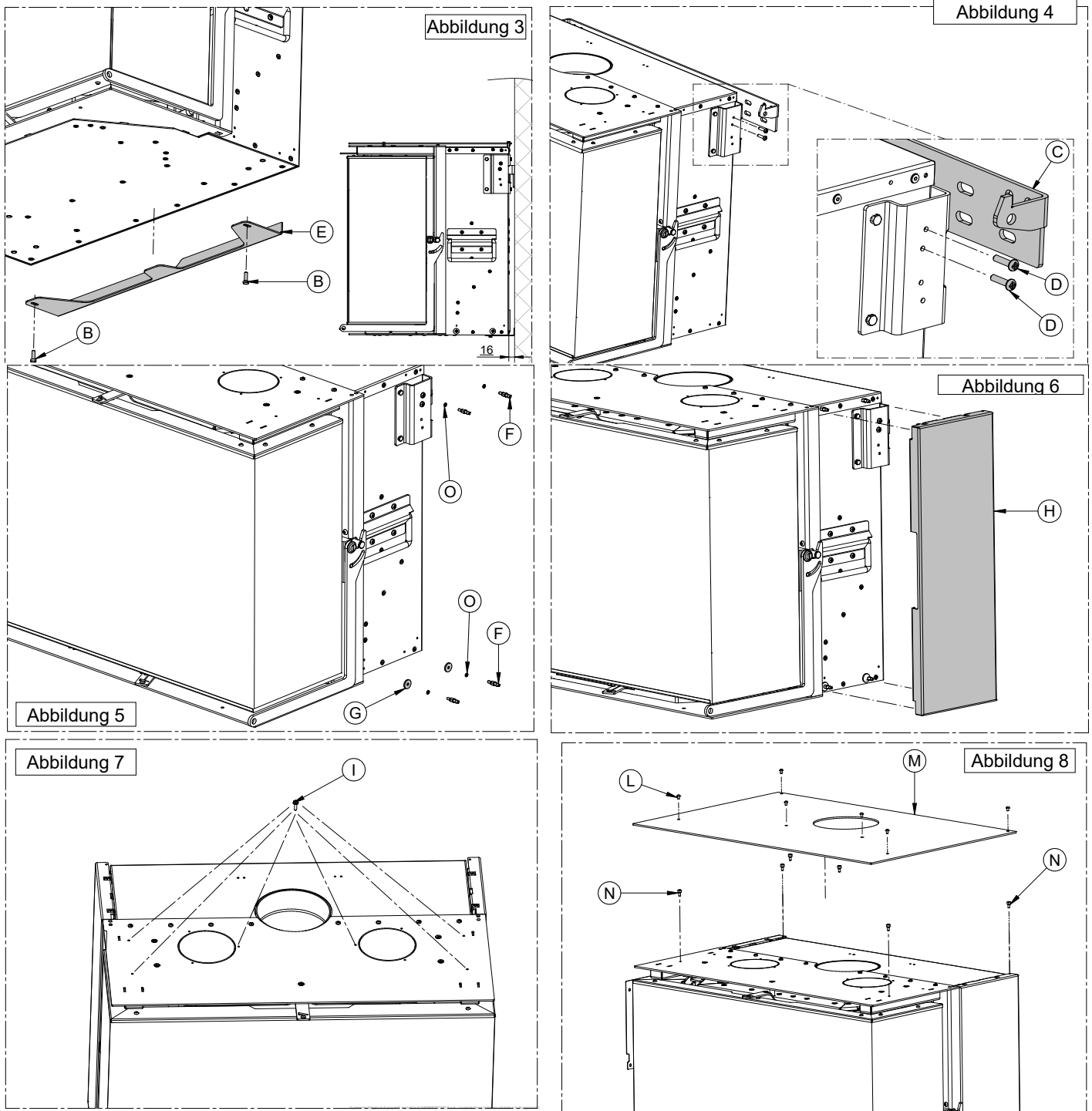
Installations-, Betriebs- und Wartungsanleitung
SKYLINE – PANORAMA – FULLMOON – MOONLIGHT – TRILOGIE

- 2) Das obere Profil C montieren, indem zuerst die Schraube B gelockert, dann das Profil C eingesetzt und anschließend die Schraube B angezogen wird. Das untere Profil C mit den Schrauben D montieren; dabei gemäß den folgenden Abbildungen vorgehen:



- 3) Das untere und obere Profil C mit den Elementen E, F und G befestigen.

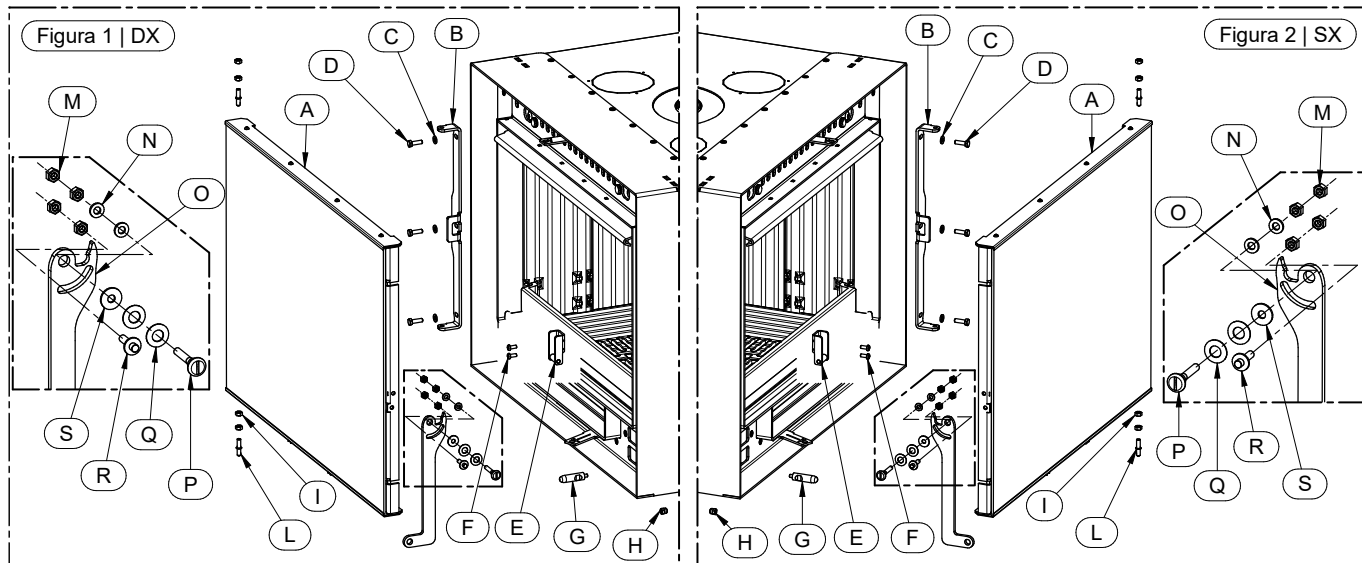




4.12 UMKEHRUNG DER ÖFFNUNGSRICHTUNG DER FEUERRAUMTÜR (nur für SKYLINE und MOONLIGHT)

Die Öffnungsrichtung der Tür kann mit Hilfe des folgenden Verfahrens umgekehrt werden:

- 1) Die Tür abziehen und die Stifte (L) und Muttern (I) entfernen, siehe Abbildung 1.
- 2) Das Scharnier (B) durch Entfernen der Schrauben (D) und Unterlegscheiben (C) herausnehmen, siehe Abbildung 1.
- 3) Den Haken (E) durch Lösen der Schrauben (F) entfernen, siehe Abbildung 1.
- 4) Den Griff (O) durch Entfernen der Schraube (P), der Unterlegscheiben (Q, S und N) und der Muttern (M) ausbauen, siehe Abbildung 1.
- 5) Stift (G) durch Lösen der Mutter (H) entfernen, siehe Abbildung 1.
- 6) Alle Teile auf der gegenüberliegenden Seite wieder zusammensetzen, siehe Abbildung 2.



4.13 MONTAGE MOON-SATZ

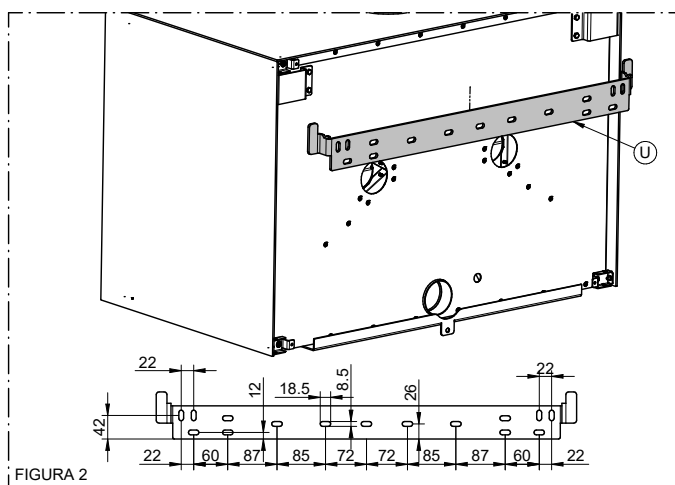
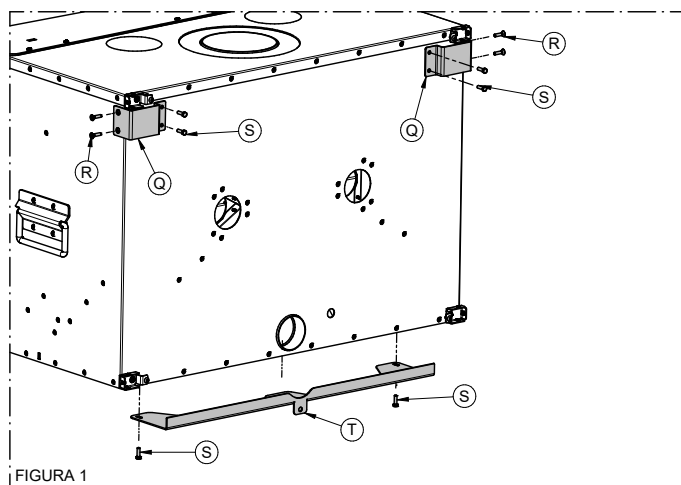
- 1) Nur bei einer Wandmontage des Gerätes: Die Halterungen Q mit den Schrauben R und S und die Leiste T mit den Schrauben S montieren, siehe Abbildung 1. Direkt zum folgenden Punkt übergehen, wenn man das Gerät nicht aufhängen möchte.
- 2) Nur bei einer Wandmontage des Gerätes: Den Bügel U an der Wand befestigen, sich dabei nach der Schablone der Abbildung 2 richten, und anschließend das Gerät daran hängen. Damit das Gerät einwandfrei eben an der Wand hängt, kann der Bügel T nach außen oder innen mittels der Schrauben S verstellt werden, siehe Abbildung 1. Den Bügel T mit einem Wandbügel in der entsprechenden Öffnung befestigen, so dass das Gerät nicht angehoben werden kann. Direkt zum folgenden Punkt übergehen, wenn man das Gerät nicht aufhängen möchte.



ACHTUNG: wegen des Gerätegewichtes wird empfohlen, Dübel zu verwenden, die sich für die Art der Halterung eignen, an der das Gerät aufgehängt wird (mindestens 4 Metalldübel M8). Außerdem ist sicherzustellen, dass die Halterung das Gesamtgewicht des Gerätes auf jeden Fall tragen kann.



ACHTUNG: Es ist sicherzustellen, dass der Putz und die Oberfläche der Wand eine Dauerbetriebstemperatur von mindestens 160°C aushält. Angesichts der Arbeitstemperaturen des Gerätes ist eine Schwärzung der Wand nach einer Heizsaison als normal anzusehen, insbesondere dann, wenn die Wand hell ist.



- 3) Den Rahmen A durch Lösen der Schrauben B und die Griffe X durch Lösen der Schrauben Z abmontieren, siehe Abbildung 3.
- 4) Die Seitenprofile C und das obere Profil D mit den Schrauben E montieren, siehe Abbildung 4.
- 5) Die Halterungen F mit den Schrauben H montieren, dabei die Zwischenlagen G nur im unteren Bereich einsetzen, siehe Abbildung 5.
- 6) Beide Seitenwände I mit den Muttern M und L montieren, siehe Abbildung 6.
- 7) Die obere Abdeckung N mit den Muttern L und M montieren.
- 8) Die Rückseite O mit den Schrauben P montieren.

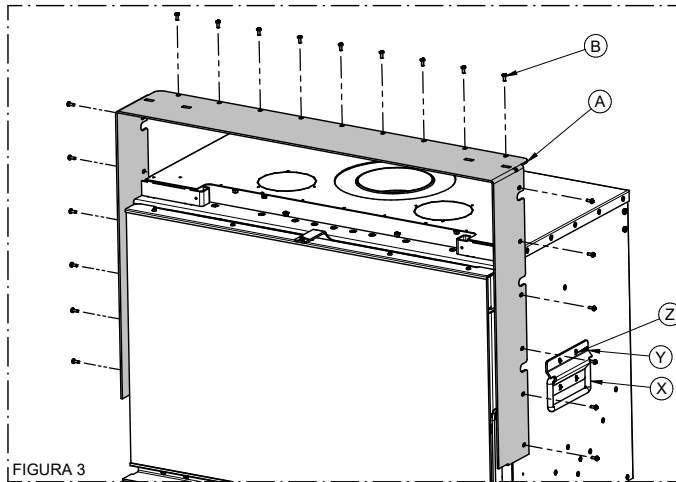


FIGURA 3

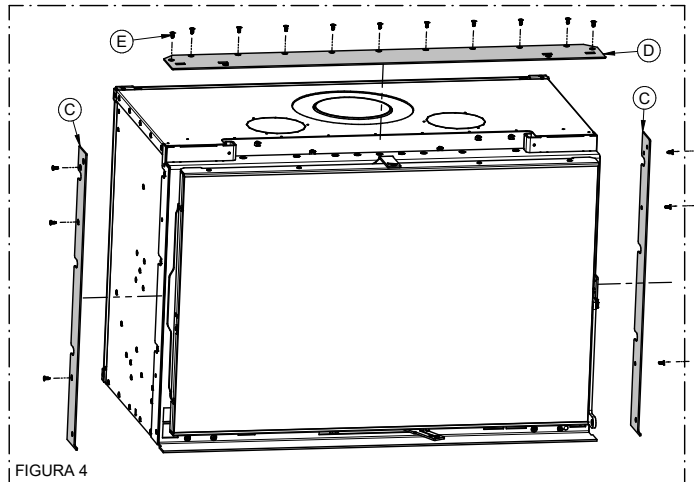


FIGURA 4

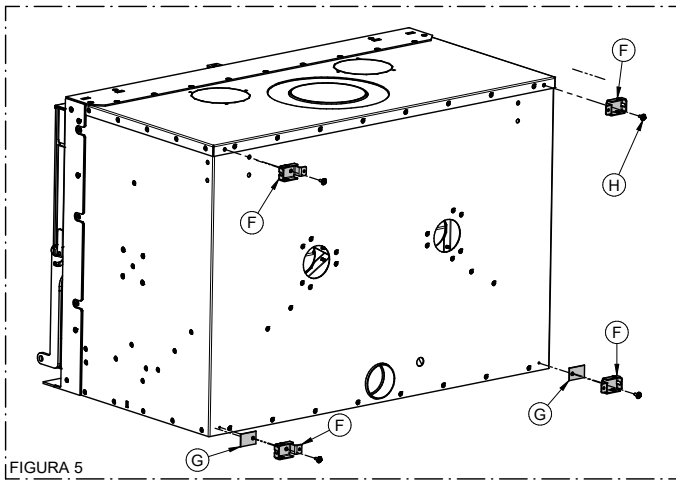


FIGURA 5

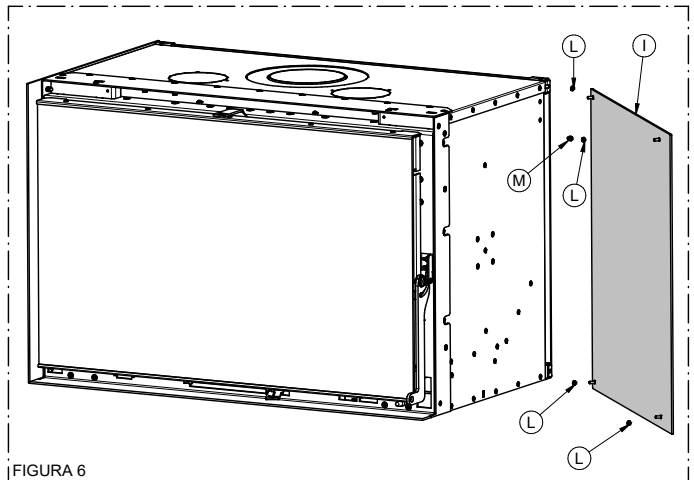


FIGURA 6

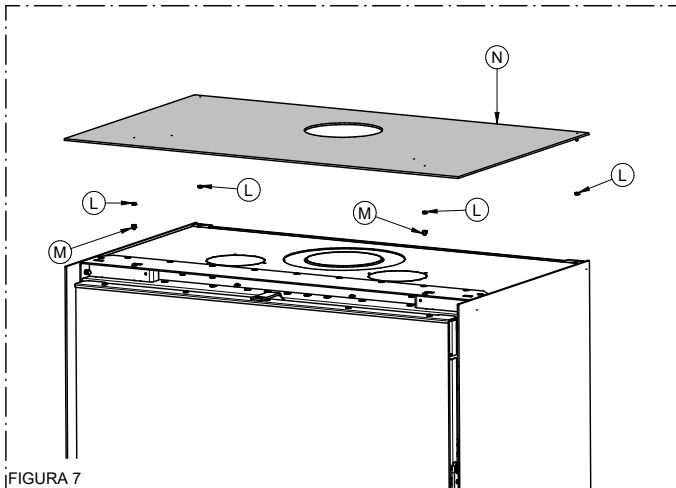


FIGURA 7

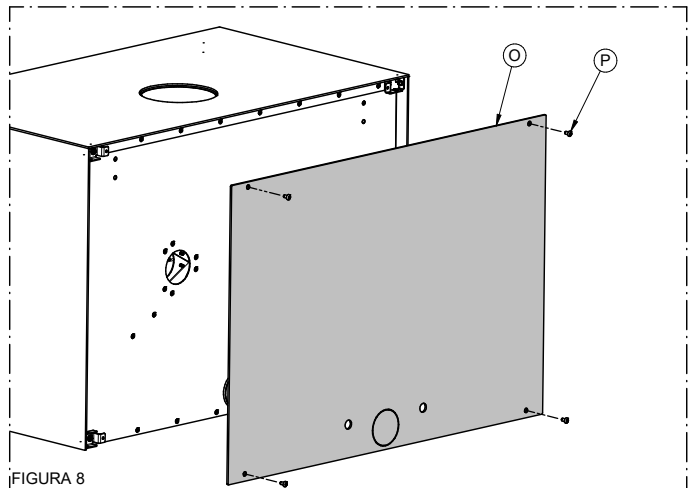
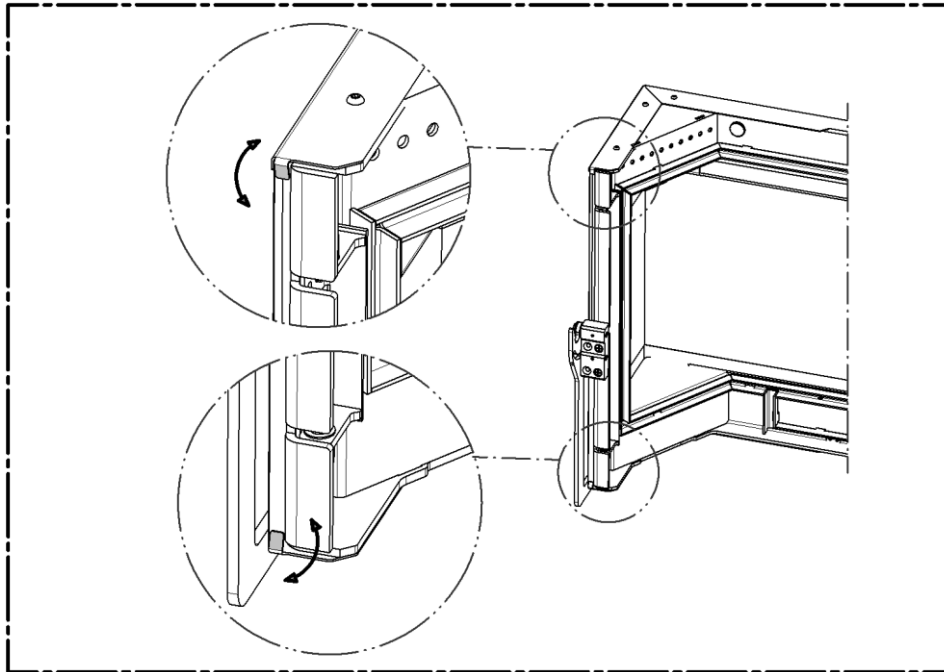


FIGURA 8

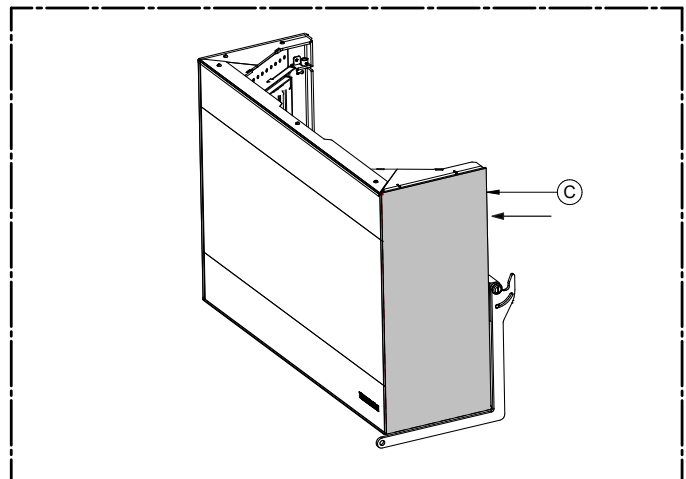
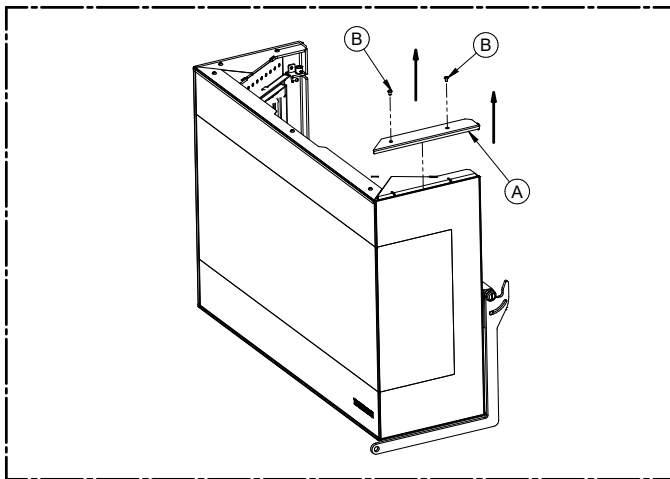
4.14 MONTAGE UMKEHRBARES ELEMENT FÜR WINKELFÖRMIGES PANORAMA

Das umkehrbare Element ist sowohl auf einer als auch auf der anderen Seite, aber immer auf der Griffseite montierbar. Für die Montage wie folgt vorgehen:

- 1) Die Tür des Einsatzes öffnen und die Zähne mit einem Schraubenzieher leicht spreizen; siehe Abbildung unten:



- 2) Den Bügel (A) durch Lösen der Schrauben (B) abnehmen, die Glasscheibe entfernen und das umkehrbare Element (C) einsetzen. Anschließend den Bügel (A) anbringen; siehe Abbildung unten:

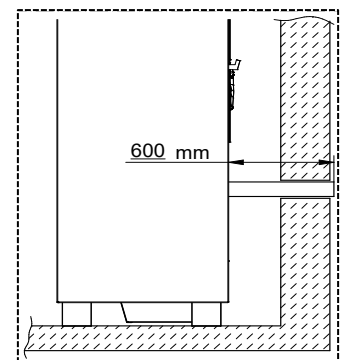


4.15 BEZUG DER VERBRENNUNGSLUFT VON AUSSEN

Das Gerät ist mit einem Eintritt für die direkt von außerhalb des Gebäudes entnommenen Verbrennungsluft ausgestattet. Den Lufteinlass des Gerätes über entsprechende Rohrleitungen, die gegen hohe Temperaturen beständig sein müssen, mit der gebäudeexternen Luft verbinden. Die Rohrleitungslänge darf maximal 600 mm betragen.



ACHTUNG: Die Saugführung muss mit einem Gitter geschützt sein und darf nie verstopfen. Das Schutzgitter muss monatlich überprüft und gesäubert werden. Außerdem besteht die Pflicht, am Endstück der Führung einen geeigneten Windabweiser zu installieren.



5 - GEBRAUCH DES GERÄTES



Das Gerät, insbesondere die Brennkammertür, wird im Betrieb heiß: es ist deshalb darauf zu achten, keine Oberfläche zu berühren. Ihr Gerät hat die EG-Kennzeichnung erhalten. Das Produkt darf nicht von Kindern, von Personen mit eingeschränkter geistiger oder körperlicher Fähigkeit sowie von Personen, die nicht über die Benutzung und Wartung des Produkts informiert sind, benutzt werden (die Anleitungen befinden sich in dem vorliegenden Installations-, Betriebs- und Wartungsanleitung). Während der Erwärmungs- und Abkühlungsphasen dehnt sich das Gerät wärmebedingt aus oder zieht sich kühlungsbedingt zusammen, was leichte Geräusche verursachen kann. Es handelt sich um einen normalen Vorgang und stellt in keiner Weise eine Fehlerhaftigkeit des Produktes dar.

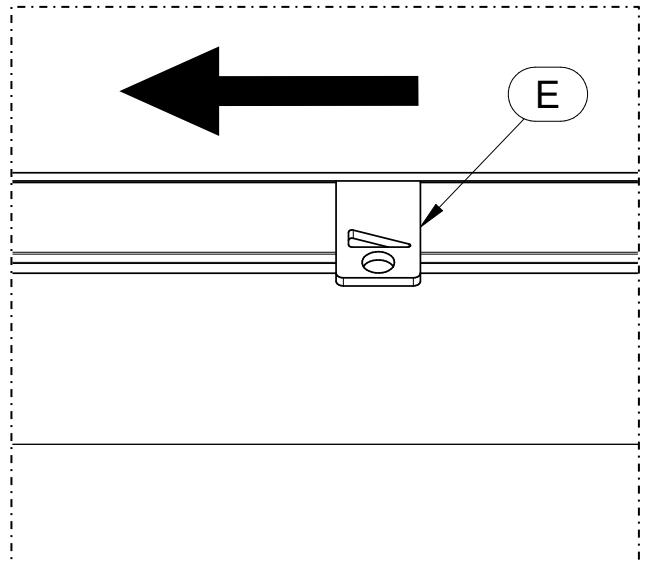
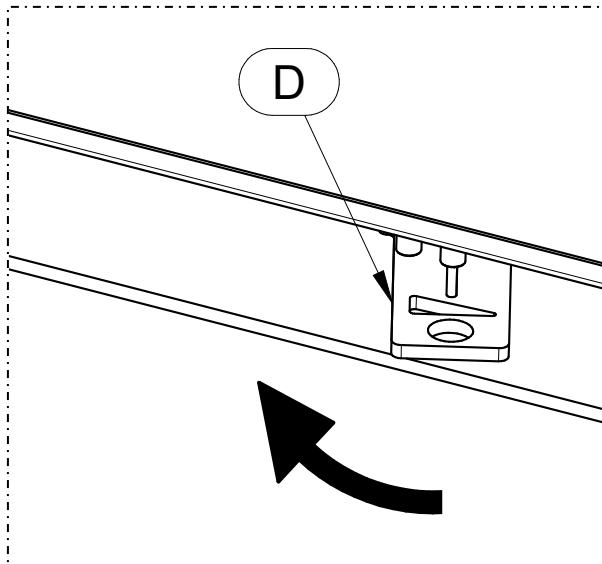


ACHTUNG: Während des Betriebes muss die Tür vollständig geschlossen bleiben. Während des Betriebes können die Rauchgasrohre hohe Temperaturen erreichen. Vorsicht, nicht berühren. Es ist strikt verboten, zum Anfeuern des Gerätes flüssigen oder gasförmigen Brennstoff zu verwenden. Stellen Sie keine nicht hitzebeständigen, entzündlichen oder brennbaren Gegenstände in der Nähe vom Gerät: Sie müssen in angemessener Entfernung zum Ofen bleiben. Verwenden Sie das Produkt nicht als Auflage für die Trocknung von Kleidungsstücken. Gestelle zur Trocknung von Wäsche müssen in angemessener Entfernung zum Ofen bleiben. Beim erstmaligen Einschalten trocknet der Lack des Produktes nach, sodass es normal ist, wenn ein leichter Geruch zu vernehmen ist. Es wird empfohlen, den Raum bis zur vollständigen Trocknung zu lüften.

5.1 EINSCHALTEN

Für die Anfeuerung des Gerätes gilt die folgende Vorgehensweise:

- 1) Die Primärluft vollständig öffnen, indem der Hebel (D) ganz nach links geschoben wird (siehe Abbildung unten).
- 2) Die Sekundärluft vollständig öffnen, indem der Hebel (E) ganz nach links geschoben wird (siehe Abbildung unten).



ACHTUNG: VOR DEM ANFEUERN IST STETS SICHERZUSTELLEN, DASS DAS GITTER DES FEUERRAUMS FREI VON ASCHE UND VERBENNUNGSRÜCKSTÄNDEN IST.

- 3) Die Feuerraumtür öffnen und kleine Holzleisten aufgeben, die anschließend mit Papier oder anderen im Handel erhältlichen Zündmitteln angefeuert werden (siehe nachstehende Abbildung).



DIE VERWENDUNG FLÜSSIGER ODER GASFÖRMIGER SUBSTANZEN WIE ALKOHOL, BENZIN ODER ÄHNLICHEM ZUM ANFEUERN ODER WIEDERANFACHEN DES FEUERS IST UNTERSAGT.



- 4) Bis der Ofen vollständig angefeuert ist (was etwa 30 Minuten benötigt) und wenn zahlreiche Glutherde vorhanden sind, darf das Gerät nicht unbeaufsichtigt gelassen werden.
- 5) Nach Abschluss der Zündphase die Feuerraumtür schließen.



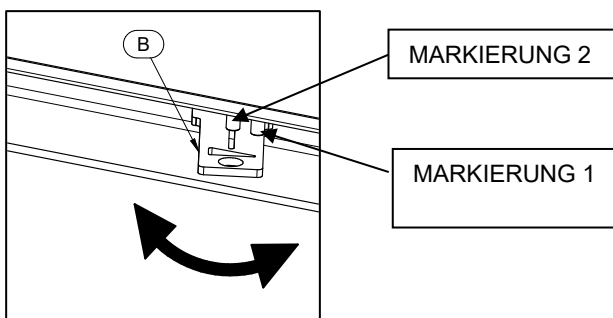
ACHTUNG: DIE TÜR DES BRENNRAUMS DARF NUR ZUM ANFEUERN, ZUR BRENNHOLZEINGABE UND ZUM ENTFERNEN DER RÜCKSTÄNDE GEÖFFNET WERDEN. WÄHREND DES NORMALEN BETRIEBES MUSS DIE FEUERRAUMTÜR FEST VERSCHLOSSEN BLEIBEN.

ACHTUNG: DIE FEUERRAUMTÜR WEIST WÄHREND DES BETRIEBES EINE SEHR HOHE TEMPERATUR AUF. ACHTEN SIE DESHALB DARAUF, SIE NICHT ZU BERÜHREN. SIE DARF NUR MIT DEM ZUGEHÖRIGEN SCHÜRHAKEN AUS DEM LIEFERUMFANG VERWENDET WERDEN.

5.2 NACHFÜLLEN VON BRENNSTOFF

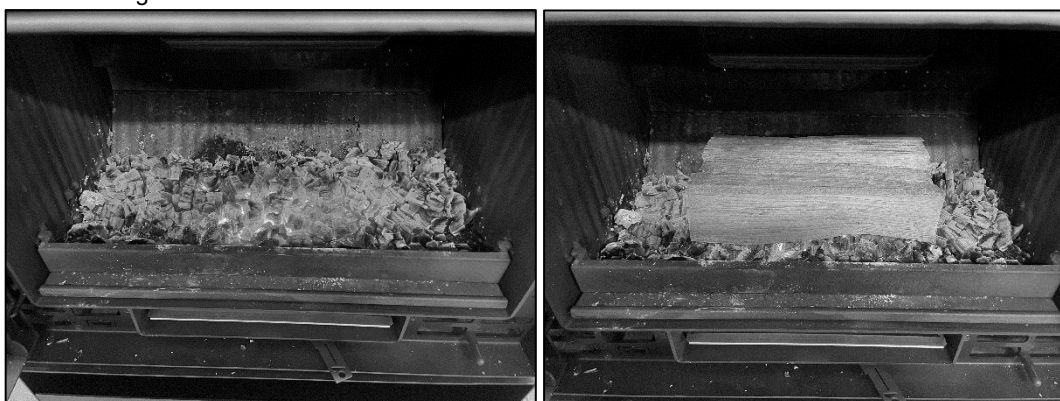
Es handelt sich um ein Gerät mit intermittierender Verbrennung, das durch das Nachlegen von Holz gespeist werden muss. Wenn in der Brennkammer Glut vorhanden, die Verbrennung also in vollem Gange ist, wird wie folgt die erste Befüllung vorgenommen:

- 1) Die Feuerraumtür langsam öffnen, um einen Austritt von Rauchgasen zu vermeiden. Dann die Glut mit dem geeigneten Schürhaken verteilen.
Zur Beachtung: Das Zünden und das Nachlegen von Brennstoff sind bei einem Glutbett, das dicker als 3 cm ist, untersagt, weil in diesem Fall ein korrekter Gebrauch des Gerätes nicht gewährleistet ist.
- 2) Einen oder zwei Holzscheite parallel zueinander ablegen, wie in den nachstehenden Abbildungen zu sehen ist. Ihr Gewicht darf den Wert aus der nachstehenden Tabelle nicht überschreiten. Sie sind mitten auf dem Rost der Brennkammer abzulegen.
- 3) Die Feuerraumtür mit dem dafür vorgesehenen Schürhaken langsam schließen.
- 4) Die Hebel für die Primär- und die Sekundärluft gemäß der nachstehenden Tabelle einstellen:



Maximal Brennstofffüllung (kg)	Anz. Scheiten	Modell	ÖFFNUNG PRIMÄRLUFT	ÖFFNUNG SEKUNDÄRLUFT
2,15	2	SKYLINE 490 8	Markierung 1	Vollständig geöffnet
2,55	2	SKYLINE EVO6 490 9	Markierung 2	Vollständig geöffnet
1,56	1	SKYLINE 540 6 – SKYLINE 800 6 – SKYLINE 1000 6 – PANORAMA 6 – MOONLIGHT 6 FULLMOON 6 – TRILOGIE 6	Markierung 1	Vollständig geöffnet
2,07	2	SKYLINE 540 8 – SKYLINE 800 8 – SKYLINE 1000 8 – PANORAMA 8 – MOONLIGHT 8 FULLMOON 8 – TRILOGIE 8	Markierung 1	Vollständig geöffnet
2,66	2	SKYLINE 540 10 – SKYLINE 800 10 – SKYLINE 1000 10 – PANORAMA 10 – MOONLIGHT 10 FULLMOON 10 – TRILOGIE 10	Markierung 2	Vollständig geöffnet
2,84	2	SKYLINE 540 EVO6 11 – SKYLINE 800 EVO6 11 – SKYLINE 1000 EVO6 11 – PANORAMA EVO6 11 MOONLIGHT EVO6 11 – FULLMOON EVO6 11 – TRILOGIE EVO6 11	Markierung 2	Vollständig geöffnet

- 5) Um das Feuer wieder anzufachen, sind die Luftdurchströmöffnungen von Asche zu befreien. Auf diese Weise wird die Verbrennung verbessert. Weiteres Holz darf erst dann nachgelegt werden, wenn das vorherige Holz aufgebrannt oder zu Glut geworden ist. Die Befuerungstür des Feuerraums langsam öffnen, und die Holzscheite geordnet auf das Glutbett legen. Zum Abschluss die Tür langsam schließen.



5.3 REGELN FÜR DEN EINWANDFREIEN BETRIEB

- Der vorgegebene Höchstverbrauch ist einzuhalten. Der Ofen darf nicht durch eine zu große Brennstoffmenge überlastet werden, weil Schäden die Folge sein können.

ZWISCHEN ZWEI BRENNHOLZAUFGABEN DARF NICHT WENIGER ALS 1 STUNDE LIEGEN



BEI ZUFÜHRUNG EINER HÖHEREN BRENNSTOFFMENGE ODER MEHREREN BRENNSTOFFAUFGABEN IN EINER STUNDE WIRD DAS GERÄT SEHR HOHEN TEMPERATUREN AUSGESETZT. AUS DIESEM GRUND WIRD IM RAHMEN DER GEWÄHRLEISTUNG KEIN SCHADEN ANERKANNT, DER DARAUS RESULTIERT, DASS DAS GERÄT LÄNGERE ZEIT SOLCH HOHEN TEMPERATUREN AUSGESETZT WURDE.



DAS HOLZ DARF NICHT IN DIE BRENNKAMMER GEWORFEN, SONDERN MUSS LANGSAM IN IHR ABGELEGT WERDEN. WIRD DAS HOLZ GEWORFEN, KÖNNEN TEILE SCHADEN NEHMEN, DER IN DIESEM FALL NICHT UNTER DIE GEWÄHRLEISTUNG FÄLLT.

- Das Gerät darf nicht zur Müllverbrennung verwendet werden. Die Benutzung flüssiger und gasförmiger Brennstoffe ist untersagt.
- Halten Sie sich genau an die Betriebsanleitungen in diesem Handbuch.
- Prüfen Sie stets, ob der in die Brennkammer eingeführte Brennstoff wie vorgesehen zündet. Vergewissern Sie sich dessen stets, um die Aufstauung von unverbrannten Gasen zu vermeiden. Größere Mengen solcher aufgestauter Gase können einen Druck entwickeln, der den mechanischen Widerstand des Glases und der Ofenkomponenten überwindet. In diesem Fall wird keine Haftung übernommen.
- Bei widrigen Witterungsverhältnissen wie etwa Tiefdruckwetter, windigem oder regnerischem Wetter kann ebenso wie bei höheren Außentemperaturen der Durchzug abnehmen oder im Kamin ein umgekehrter Durchzug entstehen. In diesen Fällen können die Abgase nicht vollständig abgesaugt werden. Dann muss die Primärluftzufuhr erhöht werden. Außerdem sind geringere Mengen und kleinere Stückelungen des Brennstoffs aufzugeben, um den Durchzug des Rauchkanals wieder in Gang zu bringen. Falls im Raum Rauchgeruch wahrzunehmen ist oder bemerkt wird, dass sich die Rauchgase in der Brennkammer stauen, muss von der Verwendung des Gerätes abgesehen werden.

6 - REINIGUNG UND WARTUNG

6.1 VORBEMERKUNGEN



Um stets einen einwandfreien Betrieb und einen optimalen Wirkungsgrad des Gerätes sicherzustellen, müssen die nachstehend beschriebenen Schritte ausgeführt werden. Es wird empfohlen, den vorgeschriebenen Turnus einzuhalten.

Wird das Produkt länger nicht verwendet, besteht vor der erneuten Benutzung die Pflicht, den Rauchkanal und den gesamten Schornstein auf freien Durchgang zu überprüfen. Die nachstehenden Angaben müssen genau befolgt werden: Ihre Missachtung kann dem Produkt, der Anlage, Sachwerten und den Benutzern des Gerätes schwere Schäden zufügen.



Achtung: Das Gerät nicht nass werden lassen oder mit nassen Händen berühren. Keine heiße Asche ansaugen: Das verwendete Sauggerät kann dabei Schaden nehmen. Alle in diesem Handbuch beschriebenen Reinigungen müssen bei erkaltetem Gerät ausgeführt werden.

Der Betreiber muss in regelmäßigen Zeitabständen das Gerät selbst reinigen oder von einem autorisierten Kundendienst reinigen lassen, wie in diesem Handbuch beschrieben. Es ist außerdem ratsam, jährlich den Funktionszustand des Rauchkanals überprüfen zu lassen.

6.2 REINIGUNG UND WARTUNG

BEI JEDEM NACHLEGEN VON BRENNSTOFF:

- Die Asche durch die Löcher im Gitter fallen lassen. Das Brennkammergitter ist sorgfältig zu reinigen, indem man die Asche durch seine Öffnungen fallen lässt; Die Luft muss stets das Gitter des Feuerraumes ungehindert durchströmen können. Verwenden Sie zur Unterstützung den im Lieferumfang enthaltenen Schürhaken.

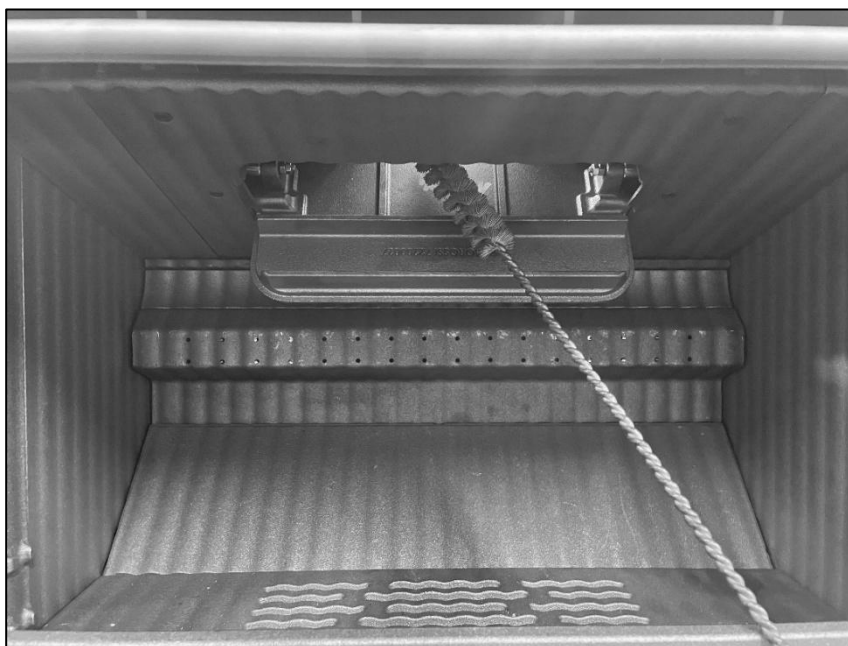
ALLE ZWEI TAGE oder BEI BEDARF:

- Den Aschekasten leeren. Es wird empfohlen, den Kasten regelmäßig zu leeren und zu vermeiden, dass er ganz voll wird.
- Mit einem Aschesauger die Brennkammer aussaugen.



ALLE 6 MONATE:

- Die Vorrichtung Smoke By-Pass aktivieren und mit einer Reinigungsbürste die Rauchführung säubern, wie im nachstehenden Foto gezeigt:



- Den Rauchumlauf mit einem Aschesauger gründlich säubern.

MINDESTENS EINMAL IM JAHR:

- Der Rauchkanal ist zu säubern. Wenn waagerechte Teilstücke existieren, müssen Asche- und Rußablagerungen festgestellt und entfernt werden, bevor diese den Rauchzug verstopfen.

6.3 REINIGUNG DER GLASSCHEIBE

Die Glasscheibe darf nur bei erkaltetem Gerät mit trockenen, nicht schleifenden Tüchern und schonenden Reinigungsmitteln gereinigt werden.

7 – RAUCHGASKANAL

7.1 VORBEMERKUNGEN



Aufgrund der zahlreichen Unfälle, die sich wegen des schlechten Zustandes von Rauchabzügen in Privatwohnungen ereignen, haben wir den folgenden Abschnitt aufgenommen, der den Installateur bei seiner Aufgabe unterstützen soll, alle zur Beseitigung entstehender Verbrennungsgase bestimmte Elemente zu prüfen.



Der Rauchabzug muss entsprechend der Norm UNI7129, UNI 10683 ausgeführt sein. Die Richtwerte der Norm sind einzuhalten. Insbesondere muss der Abzug den Brandschutzvorschriften entsprechen.

Die nachstehenden Angaben müssen genau befolgt werden: Ihre Missachtung kann dem Produkt, der Anlage, Sachwerten und den Benutzern des Gerätes schwere Schäden zufügen.

7.2 BELÜFTUNG DER RÄUMLICHKEITEN



ACHTUNG: Wenn Saugzuggebläse oder andere Geräte in dem gleichen Raum betrieben werden, in dem auch das Produkt installiert ist, können Probleme mit dem Betrieb des Produktes auftreten.

ACHTUNG: Weder die Belüftungsöffnungen, noch die Lufteinlässe des Gerätes dürfen verschlossen werden.

Es ist unabdingbar, dass im Aufstellungsraum des Gerätes eine ausreichende Luftmenge garantiert ist, welche die Verbrennungsluftzufuhr des Wärmeerzeugers und die Raumbelüftung sicherstellt. Die natürliche Luftzufuhr muss auf direktem Wege über dauerhafte, in den äußeren Abschlusswänden angelegte dauerhafte Öffnungen oder über einzelne oder gemeinsam genutzte Lüftungskanäle erfolgen.

Die Belüftungsluft muss fern von Verschmutzungsquellen entnommen werden.

Die Wandöffnungen müssen die folgenden Voraussetzungen erfüllen:

- sie müssen einen freien Strömungsquerschnitt von mindestens 6cm² pro kW installierter Wärmebelastung aufweisen, der Mindestquerschnitt beträgt 100cm²;
- sie müssen so beschaffen sein, dass die Öffnungseingänge sowohl innen als auch außen an der Wand nicht zugesetzt werden können;
- sie müssen durch Gitter oder ähnliche Systeme geschützt sein, ohne dass dadurch der offene Querschnitt herabgesetzt wird;
- sie müssen nahe dem Bodenniveau an einer Stelle gelegen sein, wo sie den einwandfreien Betrieb der für die Abführung der Verbrennungsprodukte zuständigen Vorrichtungen nicht behindern. Können die Öffnungen nicht an solcher Stelle positioniert werden, muss der offene Belüftungsquerschnitt um mindestens 50% erhöht werden.



Das vorstehende Kapitel ist nicht so zu verstehen, dass es die Normen UNI 7129, UNI 10683 und EN13240 ersetzt. Der Fachinstallateur muss auf jeden Fall im Besitz der obigen Normen in ihrer neuesten Fassung sein.

7.3 RAUCHGASABZUG



Rauchkanal, Rauchabzug, Kamin und Schornstein (definiert als Anlage zur Abführung der Verbrennungsprodukte) sind Bestandteile der Wärmeanlage und müssen den Gesetzesbestimmungen (D.M. 37/08 - früheres Gesetz 46/90) sowie den spezifischen Installationsvorschriften für den jeweiligen Brennstoff entsprechen. Kamine, Öfen und Grille dürfen nicht in Räumlichkeiten installiert werden, in denen sich funktionierende Gasgeräte des Typs A und B befinden (für die Einstufung siehe UNI 10642 und UNI 7129). Die Verbindung zwischen dem Gerät mit Zuluftbedarf und dem Rauchabzug darf Rauchgas nur von einem Wärmeerzeuger beziehen.



Der Installierende muss eine oder mehrere Stellen für den Zugang zum Rauchkanal vorsehen, die dazu dienen, nach der Installation des Gerätes die Emissionen zu überprüfen. Diese Zugangsstellen müssen so ausgeführt sein, dass sie sich wieder dicht schließen lassen, um das Austreten der Abgase zu vermeiden.



Es wird empfohlen, den Rauchabzug zu dämmen und optimal so zu bemessen, dass eine Kondensatbildung ausgeschlossen ist.

7.3.1 KAMINARTEN

Für die Bauweise der Kamine gelten die folgenden Definitionen:

- System: Kamin mit einer Kombination aus abgestimmten Komponenten (Innenrohr, Dämmung, Außenmantel etc...), die von einem einzelnen Hersteller hergestellt oder spezifiziert werden und eine CE-Zertifizierung gemäß der einschlägigen Norm besitzen;
- Verbundkamin: Vor Ort installierter oder gebauter Kamin aus einer Kombination aufeinander abgestimmter Komponenten wie Innenrohr (direkt mit den Rauchgasen in Berührung kommende Wand), eventueller Dämmung und Außenmantel (Wand), die von verschiedenen Herstellern oder aus einer Hand geliefert werden können.
- Intubierung: Eingezogen wird eine spezifische Rauchführung aus nicht brennbarem Material in einen bestehenden Kanal (auch wenn dieser neueren Baudatums ist), der frei ist und ausschließlich für diese Funktion genutzt wird.

Installations-, Betriebs- und Wartungsanleitung
SKYLINE – PANORAMA – FULLMOON – MOONLIGHT – TRILOGIE

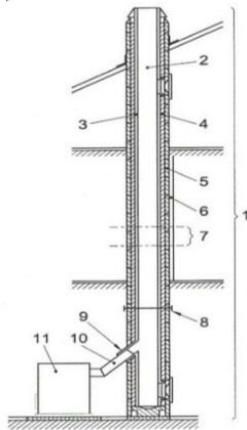
7.3.2 BESTANDTEILE RAUCHKANAL / RAUCHGASSYSTEM

Bestandteile und Nebenelemente eines

Kamins

Legende

- 1 Kamin
- 2 Abströmweg
- 3 Rauchführung
- 4 Wärmedämmung
- 5 Außenwand
- 6 Mantel oder Verkleidung
- 7 Kaminelement
- 8 Mehrwandiger Kamin
- 9 Verbindungsstück Des Kamins
- 10 Rauchkanal
- 11 Wärmegenerator



Jeder Kamin muss mindestens aus den von der Norm UNI EN 1443 vorgegebenen Komponenten bestehen, die auch in der nebenstehenden Abbildung dargestellt sind.



ACHTUNG: In jedem Fall verboten ist die Rauchabführung über die Wand, also über die Fassade der Gebäudewand ohne Kamin / Rauchabzug / Rauchführung, mit dem / der die Verbrennungsprodukte zum Dach geführt werden.

7.3.3 KONTROLLEN VOR INSTALLATION DES GERÄTES

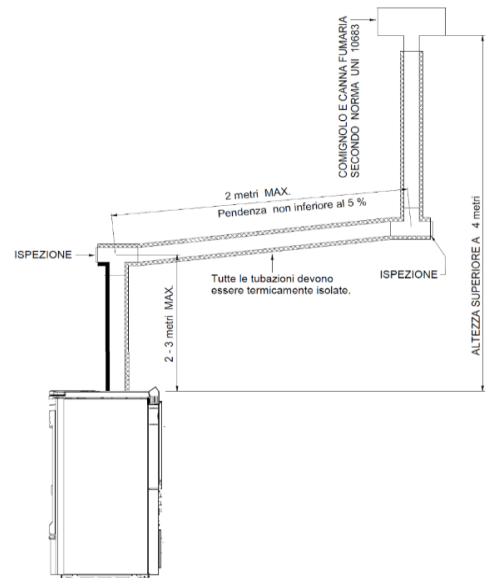
Der Kunde, der den Ofen betreibt, muss eine "Konformitätsbescheinigung des Rauchkanals" besitzen (Ministerialerlass Nr. 37 vom 22. Januar 2008).

Der Rauchkanal muss nach der Norm UNI 10683 ausgeführt werden. Der in der nebenstehenden Abbildung dargestellte Rauchabzug ist die beste Lösung, die erforderlich ist, um die Abführung der Rauchgase sicherzustellen. Sollen die Rauchgase über das Dach hinaus abgeführt werden, sind ein T-Stück mit Inspektionsverschluss, der Höhe des Abzugsrohrs angepasste Verbindungsbügel, eine Kaminverwahrung, die durch das Dach geführt wird und ein Rauchkanal als Witterungsschutz erforderlich.

Bei einem klassischen gemauerten Abzug sind ein T-Stück mit Inspektionsverschluss und sachgerechte Tragbügel erforderlich. Wenn der Rauchkanal zu groß ist, muss er durch Einziehen eines Rohres aus porzellan-emailliertem Stahl oder rostfreiem Stahl mit sachgerechtem Durchmesser nachgerüstet werden.

Der Rauchabzug ist an seinem Ein- und Ausgang zum gemauerten Teil sachgerecht abzudichten. Es ist strikt untersagt, am Ende des Abzugsrohres ein Netz anzubringen, weil dadurch der Betrieb des Geräts beeinträchtigt werden könnte.

Sollte der Rauchgaskanal fest eingebaut sein, ist die Anbringung von Inspektionsöffnungen sinnvoll, um ihn - vor allem in den waagerechten Teilstücken - innen reinigen zu können.



LEGENDA	LEGENDE
COMIGNOLO E CANNA FUMARIA SECONDO NORMA UNI 10683	SCHORNSTEIN UND RAUCHKANAL NACH DER NORM UNI 10683
2 -3 metri MAX	2 -3 Meter MAX
2 metri MAX	MAX. 2 Meter
Pendenza 3-5%	GEFÄLLE 3-5%
ALTEZZA SUPERIORE A 4 m	HÖHE ÜBER 4 m
Tutte le tubazioni devono essere termicamente isolate	Alle Rohrleitungen müssen wärmedämmt sein
ISPEZIONE	INSPEKTIONSSTELLE

Zu diesem Zweck folgen Sie der schematischen Darstellung. Das oben Gesagte ist unabdingbar, um Asche und unverbrannte Bestandteile entfernen zu können, die sich entlang des Abzugskanals ablagern können. Die verschiedenen Verbindungsstücke sind mit rotem Silikon (der Temperaturen bis 350°C standhält) abzudichten.

Der Kanal muss mit wärmedämmendem Material (Steinwolle, Keramikfasern) verkleidet sein. Alternativ können auch vorgedämmte Rohre benutzt werden.

DER RAUCHABZUG DARF AUSSCHLIESSLICH VOM GERÄT GENUTZT WERDEN.

Alle Teilstrecken des Rauchgaskanals müssen sich inspizieren und für die Innenreinigung entfernen lassen.

ACHTUNG: Wenn der Rauchabzug nicht ausreichend wärmedämmt oder zu lang ist, kann sich Kondenswasser bilden. Es wird empfohlen, in der Nähe des Rauchaustritts am Gerät einen Kondensatablass einzurichten. Das Gerät darf ausschließlich an eine einzelne Abgasanlage angeschlossen werden, die nur diesem Gerät dient.

Ist der Wärmeerzeuger mit einem normwidrigen Rauchführungssystem verbunden, besteht die Möglichkeit, dass das Gerät wegen ständiger Überhitzung rasch Schaden nimmt: In diesem Fall fallen die schadhafte Komponenten nicht unter die Gewährleistung.



IM FALLE EINES KAMINBRANDES RATEN WIR DAZU, SOFORT DIE PRIMÄR- UND SEKUNDÄRLUFTHEBEL ZU SCHLIESSEN UND DIE FEUERWEHR ZU RUFEN

8 – STÖRUNG, URSACHEN E ABHILFE

STÖRUNG	URSACHEN	ABHILFE
Schwierigkeiten mit dem Anfeuern.	Der Rost sitzt zu.	Rost reinigen.
	Brennholz zu feucht oder zu dick.	Brennholz benutzen, dass eine geringere Stückgröße hat und länger abgelagert ist.
	Zu schwacher Durchzug.	Aschekasten reinigen. Die Rauchführung sowie den Rauchkanal sorgfältig reinigen. Rauchabzug prüfen: • Engstellen im Kamin? • zu viele Kurvenstücke • schlechte Wärmedämmung? • zu kleiner Querschnitt?
Rauch in der Umgebung. Schwierigkeiten, das Feuer am Brennen zu erhalten. Schwierigkeiten beim Heizen. Die Flamme reagiert nicht auf eine Änderung des Durchzugs.	Zu schwacher Durchzug.	Den Aschekasten und sämtliche Inspektionkästen reinigen. Die Rauchführung sorgfältig reinigen. Den Rauchabzug reinigen (oder reinigen lassen). Rauchabzug prüfen: • Engstellen im Kamin? • zu viele Kurvenstücke • schlechte Wärmedämmung? • zu kleiner Querschnitt?
Verpuffungen während des Betriebs.	Fehlende Luft in der Umgebung.	Eine geeignete Öffnung für die Luftzufuhr schaffen.
	Brennholz zu feucht oder zu dick.	Brennholz benutzen, dass eine geringere Stückgröße hat und länger abgelagert ist.
STÖRUNG	URSACHEN	ABHILFE
Der Brennstoff brennt zu rasch ab, unkontrollierte Verbrennung.	Zu starker Durchzug.	Den Durchzug des Rauchkanals mit einer sachgerechten Einrichtung reduzieren (z. B. Durchzugsregler)
Bruch von Teilen in der Brennkammer.	Höherer Holzverbrauch als in diesem Handbuch vorgegeben. Unsachgemäßer Gebrauch des Gerätes. Keine oder mangelhafte Reinigung des Gerätes.	Wenden Sie sich bitte für die kostenpflichtige Instandsetzung des Gerätes an eine Kundendienststelle. Danach das Gerät unter Einhaltung sämtlicher Vorschriften so verwenden, wie es in diesem Handbuch beschrieben ist.

WENN DIE VORGESCHLAGENEN ABHILFEMASSNAHMEN DIE STÖRUNGEN NICHT BEHEBEN, RATEN WIR DAZU, SICH MIT EINEM FACHKUNDENDIENST IN VERBINDUNG ZU SETZEN.

9 – GARANTIEBEDINGUNGEN

PUNKT 1A

Jedes Thermorossi-Produkt ist mit diesem Garantieschein versehen. Diese Garantie ist nach Art. 133 ital. Gesetzesdekret Nr. 206 vom 6. September 2005 (sog. Verbraucherschutzgesetz) eine **vertragsübliche Garantie**. Diese Garantie beeinträchtigt auf keinerlei Weise die Rechte, die die Bestimmungen über den Verkauf beweglicher Verbrauchsgüter, ital. Gesetzesdekret Nr. 206/2005, ausdrücklich für den Verbraucher vorsehen. Der Verbraucher kann folglich diese Rechte gegenüber dem Verkäufer zu den in den besagten Bestimmungen und in der vertragsüblichen Garantie angeführten Bedingungen und Fristen geltend machen.

Die Garantie ist an die Bedingung gebunden, dass das Produkt für den häuslichen Gebrauch (die Person tritt laut Art. 3 Absatz 1 Buchstabe A ital. Gesetzesdekret 206/2005 als Verbraucher auf) und nicht im Rahmen einer gewerblichen oder beruflichen Tätigkeit erworben wird. Vorbehaltlich der gesetzlich vorgesehenen Fälle obliegt es dem Betroffenen, die Fehlerhaftigkeit nachzuweisen. Sollte das Produkt voll funktionsfähig sein, kann für den Eingriff keine Garantie in Anspruch genommen werden. Die Garantie kann nur dann in Anspruch genommen werden, wenn das Produkt unter Beachtung aller Angaben, die in der dem Produkt beigefügten Betriebs-, Wartungs- und Installationsanleitung angeführt sind, eingebaut, benutzt und gewartet wurde.

Dieser Garantieschein gilt ausschließlich für die hier erwähnten Teile.

Diese Produktgarantie gilt für 24 Monate und deckt nicht die Bauteile, die von Punkt 1C dieser Garantie ausdrücklich ausgeschlossen werden. Thermorossi ist nicht verpflichtet, die volle Funktionsfähigkeit der Anlage nachzuweisen, an die das Produkt angeschlossen ist. Der Nachweis obliegt dem Kunden. Die Garantie gilt vorbehaltlich der in diesem Garantieschein angeführten Einschränkungen und Ausschlüsse ausschließlich zu den hier genannten Bedingungen. Möchte der Kunde seine Garantie in Anspruch nehmen, hat er bei sonstigem Verfall den Fehler binnen zwei Monaten nach dessen Entdeckung schriftlich anzuzeigen. Es obliegt dem Betroffenen nachzuweisen, dass diese Garantie geltend gemacht werden kann. Dies erfolgt anhand eines vom Verkäufer ausgestellten Dokuments, das die Übergabe bescheinigt, oder eines Belegs (Quittung, Kassenzettel oder Ähnliches...), das den Namen des Verkäufers, die Kenndaten des Produkts (z. B. Modellnummer), das Verkaufs- und (sofern nachfolgend) das Übergabedatum anführt. Der Verbraucher muss für die Inanspruchnahme der Garantie obiges Dokument aufbewahren und bei einem Eingriff am Produkt vorzeigen. Diese Garantie gilt nur unter folgenden Bedingungen:

- Mit dem Einbau und Anschluss des Produkts wird nach dem Gesetz qualifiziertes Personal beauftragt, das eine Konformitätserklärung zur sachgerechten Leistungserbringung auszustellen und die Bestimmungen zu Anlagen und Sicherheit sowie die Angaben, die in der zusammen mit dem Produkt gelieferten Betriebs-, Wartungs- und Installationsanleitung angeführt sind, zu beachten hat.
- Der Produktgebrauch und die regelmäßige Wartung müssen sich an die Anweisungen und Angaben halten, die in der dem Produkt beigefügten Betriebs-, Wartungs- und Installationsanleitung angeführt sind.
- Mit der Reparatur des Produkts muss das Personal des von Thermorossi S.p.A. autorisierten Kundendienstes beauftragt werden.
- Die eingesetzten Ersatzteile, das Zubehör und das Verbrauchsmaterial dürfen ausschließlich Originalteile von Thermorossi sein.

Die Garantie auf den **verglasten Korpus (falls vorhanden)** hat eine Dauer von 8 Jahren ab dem Rechnungsdatum.

Die Garantie auf den **nassen Standardkorpus (falls vorhanden)** hat eine Dauer von 4 Jahren ab dem Rechnungsdatum.

Sowohl die Garantie auf den verglasten Korpus, falls vorhanden, als auch die Garantie auf den nassen Standardkorpus umfasst nur die Innenflächen der Brennkammer und die Flächen, die mit den Rauchgasen in Berührung kommen. Ausgenommen sind die Beschränkungen und Ausschlüsse, die in diesem Garantieschein näher ausgeführt sind. Es gelten ausschließlich die hier aufgeführten Bedingungen. Die Garantie kommt nicht zur Anwendung, wenn das Produkt nicht von einem Fachtechniker installiert worden ist, der sämtliche Anlageneigenschaften auf ihre Eignung hin überprüft hat. Diese Eigenschaften müssen dem geltenden Recht in Bezug auf Anlagen und Sicherheit entsprechen. Die Garantie kommt nicht zur Anwendung, wenn das Produkt an eine Anlage angeschlossen wird, die Korrosion, Ablagerungen oder Bruch verursachen kann durch vagabundierende Ströme, Kondensat, eine aggressive oder saure Wirkung des Wassers, unsachgemäß durchgeführte Behandlungen zur Entfernung von Ablagerungen, Wassermangel, Schlamm- oder Kalkablagerungen. Wird die Umwälzpumpe der Anlage nicht an den zugehörigen Klemmenblock angeschlossen, der sich im Wärmerezeuger befindet, erlischt die Garantie durch den Hersteller augenblicklich. Die Anlage muss unbedingt am Rücklauf eine Wassertemperatur von über 55°C garantieren.

PUNKT 1 B

Von der Garantie ausgeschlossen sind Bauteile, die durch produktfremde Faktoren bzw. Ursachen beschädigt wurden.

Die Garantie gilt nicht für Schäden, die folgende Ursachen haben: zu starker oder ungenügender Zug im Rauchkanal, keine Wartung, keine Reinigung des Geräts, Witterungseinflüsse und Chemikalien, Korrosion jeglicher Art bzw. Natur, Übermenge an Brennstoff, Brand, Reinigung, Abänderung des Produkts, durch Übertemperatur beschädigte Teile infolge einer mangelnden Wartung oder zu viel Brennstoff.

PUNKT 1C

Von der Garantie ausgeschlossen sind folgende Bauteile: Türscheibe aus Keramikglas, Teile aus Majolika, feuerfestes Material, lackierte oder galvanisch behandelte Teile, emaillierte Teile, Dichtungen, Knäufe, Griffe, Thermometer und Verbrauchsmaterial im Allgemeinen. Bei einem unter Garantie stehenden Ersatz wird die vertragsübliche Garantie weder erneuert noch verlängert. Farbänderungen an der Keramik sowie Haarrisse oder Pünktchen sind kein Grund zur Beanstandung, da sie natürliche Eigenschaften der Materialien sind. Alle durch Achtlosigkeit oder Nachlässigkeit beim Gebrauch, Transportschäden, falsche Wartung oder durch unsachgemäßen Einbau beschädigte Teile werden nicht von der Garantie gedeckt.

PUNKT 1E

Diese Garantie gilt ausschließlich für das italienische Hoheitsgebiet. Für den nächstgelegenen Kundendienst wird auf die Website von Thermorossi verwiesen. Die Adresse lautet: www.thermorossi.com.

PUNKT 2A

Sollte das Produkt nicht funktionieren, wird der Kundendienst so bald wie möglich den nötigen Eingriff vornehmen. Für Ausfälle oder solche, die sich durch den Zwangsstopp des Produkts ergeben, wird kein Schadensersatz geleistet. Bei Reparaturen oder Auswechslungen, die im Rahmen der besagten vertragsüblichen Garantie vorgenommen werden, wird die vertragsübliche Garantie weder erneuert noch verlängert. Thermorossi übernimmt die Produktreparatur, sofern dies nicht zu aufwändig sein sollte. Ein Geräteersatz erfolgt nur dann, wenn eine Reparatur objektiv unmöglich oder diese im Vergleich zur Auswechslung zu aufwändig ist. Ein Geräteersatz ist nicht möglich, wenn Außenfaktoren zu offensichtlichen Fehlfunktionen führen. Was die Inanspruchnahme der vertragsüblichen Garantie anbelangt, gilt ein Geräteersatz als zu aufwändig, wenn dadurch im Vergleich zur Reparatur unverhältnismäßige Kosten entstehen. Berücksichtigt wird dabei der Wert eines fehlerfreien Produkts, der Umfang des Fehlers und die Möglichkeit, dass die alternative Abhilfe ohne große Unannehmlichkeiten für den Verbraucher erfolgen kann. Sollte das Personal des Kundendienstes auf Anfrage des Kunden einen technischen Eingriff vornehmen und diese Garantie nicht gültig sein (z. B. weil der Kunde den Garantieschein nicht innerhalb der Frist zugesendet hat oder das Bauteil von der Garantie ausgeschlossen ist), hat der Kunde für alle Kosten des Eingriffs aufzukommen. Die Kosten des Eingriffs umfassen:

Kosten für die Anfahrt, den Einsatz und die eventuelle Ersatzteile. Bei diesen Kosten handelt es sich um einen angemessenen Betrag, den der Kunde vorab beim Kundendienst anfragen kann. Die „im Rahmen der Garantie“ angeforderten Eingriffe, die jedoch nach der Erklärung und Analyse des Kundendienstes auf Manipulation, Nachlässigkeit oder Einbauänderungen, mangelnde Reinigung oder alles, was nicht unter die vertragsübliche Garantie fällt, rückführbar sind, umfassen:

Kosten für die Anfahrt, den Einsatz und die eventuelle Ersatzteile. Bei diesen Kosten handelt es sich um einen angemessenen Betrag, den der Kunde vorab beim Kundendienst anfragen kann.

PUNKT 2 B

Thermorossi S.p.A. trägt keine Haftung für direkte oder indirekte Schäden an Personen, Tieren und Sachen aufgrund oder in Abhängigkeit eines nicht gänzlich den geltenden Bestimmungen entsprechenden Einbaus bzw. eines Einbaus, einer Bedienung und einer Wartung, die nicht gänzlich den Anweisungen der dem Produkt beigefügten Installations-, Betriebs- und Wartungsanleitung entsprechen.



THERMOROSSI 

Fire Lovers

THERMOROSSI S.p.A.

Via Grumolo, 4 (Z.I.) 36011 Arsiero (VI) - ITALY

Fax 0445.741657 - www.thermorossi.com - info@thermorossi.it