

THERMOROSSI ^{tr}

Fire Lovers

SLIMQUADRO IDRA EVO6

ITA - MANUALE DI INSTALLAZIONE, USO E MANUTENZIONE.
FRA - MANUEL D'INSTALLATION, D'UTILISATION ET D'ENTRETIEN.
ENG - INSTALLATION, USE AND MAINTENANCE GUIDE.
DEU - INSTALLATIONS-, BETRIEBS- UND WARTUNGSANLEITUNG.
ESP - MANUAL DE INSTALACIÓN, USO Y MANTENIMIENTO.



ITA - Informazioni importanti per la sicurezza ed il corretto funzionamento.
FRA - À lire impérativement! Informations importantes pour la sécurité et le bon fonctionnement.
ENG - Must read! Important information for safety and correct operation.
DEU - Unbedingt lesen! Wichtige Informationen zur Sicherheit und zum sicheren Betrieb.
ESP - ¡Leer! Informaciones importantes para la seguridad y el correcto funcionamiento.

INDEX

1 – INTRODUCTION.....	4
2 – CARACTÉRISTIQUES TECHNIQUES	6
3 – DESCRIPTIONS GÉNÉRALES	8
4 – INSTALLATION.....	10
5 – BRANCHEMENT HYDRAULIQUE	14
6 – UTILISATION DE L'APPAREIL.....	21
7 – THERMOSTAT D'AMBIANCE / CHRONOTHERMOSTAT ADDITIONNEL (non fourni).....	36
8 – NETTOYAGE ET ENTRETIEN	38
9 – CONDUIT D'ÉVACUATION DES FUMÉES ET AÉRATION DES LOCAUX.....	40
10 – ALARMES	44
11 – SCHÉMA ÉLECTRIQUE.....	45
12 – INTÉGRATION RÉSERVÉE AU TECHNICIEN AUTORISÉ	48
13 ANOMALIES DE FONCTIONNEMENT – CAUSE / SOLUTION.....	50
14 – CONDITIONS DE GARANTIE	52

EU Declaration of Conformity (DoC) / Déclaration de Conformité UE (DoC)

Company name: Entreprise :	THERMOROSSI S.P.A.	Postal address: Adresse :	VIA GRUMOLO, N° 4
Postcode and city: Code postal et ville :	36011 ARSIERO (VI)	Telephone number: Numéro de téléphone :	0445/741310
E-mail address: Adresse e-mail :	INFO@THERMOROSSI.IT		

declare that the DoC is issued under our sole responsibility and belongs to the following product:
déclare que la déclaration de conformité est établie sous la seule responsabilité du fabricant et qu'elle se réfère au produit suivant :

Apparatus model / Product: Description du produit :	Pellet thermo-stove Poêle a granulés	Trademark: Marque :	THERMOROSSI
Model: Modèle :	SLIMQUADRO IDRA EVO6		

The object of the declaration described above is in conformity with the relevant Union harmonisation legislation:
L'objet de la déclaration dont il est question ci-dessus est conforme à la législation d'harmonisation de l'Union applicable :

- Directive 2014/30/UE, EMCD
- Directive 2014/35/UE, LVD
- Directive 2011/65/UE, RoHS
- 2014/30/EU Directive, EMCD
- 2014/35/EU Directive, LVD
- 2011/65/EU Directive, RoHS

Les normes harmonisées et/ou les spécifications techniques suivantes ont été appliquées :

The following harmonised standards and/or technical specifications have been applied:


EN 55014-1	EN 60335-1	EN 50581
EN 55014-2	EN 60335-2-102	Commission Regulation (EU) 2015/1185
EN 61000-3-2	EN 62233	
EN 61000-3-3		

Arsiero, 15/02/2026

Signature/Sign.



THERMOROSSI S.p.A.
Un Administrator

THERMOROSSI <small>Fire Lovers</small>	DÉCLARATION DES PERFORMANCES SELON LE RÈGLEMENT (UE) 305/2011	n°A210
1 - Code d'identification unique du produit-type :		SLIMQUADRO IDRA EVO6
2 - Modèle, lot, série (Art. 11, paragraphe 4) :		SLIMQUADRO IDRA EVO6
3 - Usages prévus du produit de construction, conformément à la spécification technique harmonisée applicable :		Appareil de chauffage domestique, avec eau, alimenté aux granulés de bois
4 - Nom enregistré et adresse du fabricant (Art. 11, paragraphe 5) :		THERMOROSSI S.P.A. Via Grumolo, n° 4 36011 Arsiero (VI) Italie Tél.0445/741310
Nom et adresse du mandataire (Article 12, paragraphe 2) :		-
6 - Système d'évaluation et de vérification de la constance des performances du produit de construction, conformément à l'annexe V :		Système 3 et 4
7 - Organisme notifié :		Kiwa Italia S.p.a. N° 0476
Spécification technique harmonisée :		EN 16510-2-6
Numéro du rapport d'essais selon le système 3 :		0476-AoP-CPR-2014165
8 - Performances déclarées :		
Caractéristiques essentielles		Performances
Résistance au feu		A1
Distances minimales de sécurité par rapport aux matériaux combustibles, en mm :		
Arrière / Côté / Avant / Plafond / Sol :		200 / 200 / 2000 / 750 / 100
Risque de fuite de combustible :		Conforme
Température de surface :		Conforme
Sécurité électrique :		Conforme
Accessibilité et nettoyage :		Conforme
Émissions de produits de la combustion :		
à la puissance nominale / à la puissance réduite (mg/m ³ à 13% O ₂) :		110 / 186
Pression maximale de service : kPa(Bar)		2,5
Température fumées à la puissance nominale (°C) :		125
Résistance mécanique (pour supporter la cheminée) :		Conforme
Puissance thermique nominale (kW) :		13,0
Puissance thermique rendue dans la pièce (kW) :		1,3
Puissance thermique transférée à l'eau (kW) :		11,8
Rendement à la puissance nominale (%) :		93
Rendement à la puissance réduite (%) :		94
9 - Les performances du produit visées aux points 1 et 2 sont conformes à la performance déclarée et indiquées au point 8.		
La présente déclaration des performances est délivrée sous la seule responsabilité du fabricant indiqué au point 4.		
Arsiero, 15/02/2026		Signature : 

IT – SCHEDA PRODOTTO (UE 2015/1186) EN – PRODUCT FICHE (EU 2015/1186) FR – FICHE PRODUIT (UE 2015/1186) NL – PRODUCTGEGEVENSBLAD (EU 2015/1186) DE – PRODUKTDATENBLATT (EU 2015/1186) ES – FICHA DE PRODUCTO (UE 2015/1186)	IT – MARCHIO EN – BRAND FR – MARQUE NL – MERK DE – MARKE ES – MARCA	<h1>THERMOROSSI S.P.A.</h1>
IT – MODELLO EN – MODEL FR – MODÈLE NL – MODEL DE – MODELL ES – MODELO		<h2>SLIMQUADRO IDRA EVO6</h2>
IT – CLASSE DI EFFICIENZA ENERGETICA EN – ENERGY EFFICIENCY CLASS FR – CLASSE D'EFFICACITÉ ÉNERGÉTIQUE NL – ENERGIE-EFFICIENTIEKLASSE DE – ENERGIEEFFIZIENZKLASSE ES – CLASE DE EFICIENCIA ENERGÉTICA		<h3>A +</h3>
IT – POTENZA TERMICA DIRETTA EN – DIRECT HEAT OUTPUT FR – PUISSANCE THERMIQUE DIRECTE NL – DIRECTE WARMTEAFGIFTE DE – DIREKTE WÄRMELEISTUNG ES – POTENCIA CALORÍFICA DIRECTA		<h3>1,3</h3>
IT – POTENZA TERMICA INDIRETTA EN – INDIRECT HEAT OUTPUT FR – PUISSANCE THERMIQUE INDIRECTE NL – INDIRECTE WARMTEAFGIFTE DE – INDIRECTE WÄRMELEISTUNG ES – POTENCIA CALORÍFICA INDIRECTA		<h3>11,8</h3>
IT – INDICE DI EFFICIENZA ENERGETICA EN – ENERGY EFFICIENCY INDEX FR – INDICE D'EFFICACITÉ ÉNERGÉTIQUE NL – ENERGIE-EFFICIENTIE-INDEX DE – ENERGIEEFFIZIENZINDEX ES – ÍNDICE DE EFICIENCIA ENERGÉTICA		<h3>124</h3>
IT – EFFICIENZA UTILE ALLA POTENZA TERMICA NOMINALE EN – USEFUL ENERGY EFFICIENCY AT NOMINAL HEAT OUTPUT FR – RENDEMENT UTILE À LA PUISSANCE THERMIQUE NOMINALE NL – NUTTIG RENDEMENT BIJ NOMINALE WARMTEAFGIFTE DE – BRENNSTOFF-ENERGIEEFFIZIENZ BEI NENNWÄRMELEISTUNG ES – EFICIENCIA ENERGÉTICA ÚTIL A POTENCIA CALORÍFICA NOMINAL		<h3>93,0</h3>
IT – EFFICIENZA UTILE AL CARICO MINIMO EN – USEFUL ENERGY EFFICIENCY AT MINIMUM LOAD FR – RENDEMENT UTILE À LA CHARGE MINIMALE NL – NUTTIG RENDEMENT BIJ MINIMALE BELASTING DE – BRENNSTOFF-ENERGIEEFFIZIENZ BEI MINDESTLAST ES – EFICIENCIA ENERGÉTICA ÚTIL A CARGA MÍNIMA		<h3>94,0</h3>
IT – RISPETTARE TUTTE LE ISTRUZIONI RIPORTATE SUL MANUALE DI INSTALLAZIONE USO E MANUTENZIONE EN – ALWAYS FOLLOW THE INSTRUCTIONS PROVIDED IN THE OPERATING AND MAINTENANCE MANUAL FR – RESPECTER TOUTES LES INSTRUCTIONS CITÉES DANS LA NOTICE D'INSTALLATION, D'UTILISATION ET D'ENTRETIEN NL – RESPECTEER ALLE INSTRUCTIES VERMELD IN DE HANDLEIDING VOOR INSTALLATIE, GEBRUIK EN ONDERHOUD DE – ALLE ANWEISUNGEN BEZÜGLICH INSTALLATION, NUTZUNG UND WARTUNG IN DER BEDIENUNGSANLEITUNG MÜSSEN UNBEDINGT EINGEHALTEN WERDEN! ES – RESPECTAR LAS INSTRUCCIONES REPORTADAS EN EL MANUAL DE UTILIZACIÓN Y MANTENIMIENTO		

1 – INTRODUCTION

1.1 CONSIGNES DE SÉCURITÉ

Ce manuel d'installation, d'utilisation et d'entretien constitue une partie intégrante et essentielle du produit et il devra de ce fait être conservé par l'utilisateur. Avant de procéder à l'installation, à l'utilisation et à l'entretien, il est nécessaire de le lire attentivement. Lors de l'installation et de l'utilisation de l'appareil, tous les règlements locaux doivent être respectés, y compris ceux se référant aux normes nationales et européennes. Il est recommandé au Client utilisateur d'effectuer toutes les opérations d'entretien indiquées dans ce manuel.

Ce produit devra être exclusivement destiné à l'utilisation prévue. Toute autre utilisation doit être considérée comme impropre et par conséquent dangereuse. L'utilisateur assume donc toute responsabilité en cas d'utilisation impropre. Les opérations d'installation, d'entretien et éventuellement de réparation doivent être effectuées par un personnel professionnellement qualifié, certifié professionnellement suivant le décret n° 37 du 22 janvier 2008, et conformément aux normes en vigueur en la matière. En cas de réparation, il sera nécessaire de n'utiliser que des pièces de rechange originales fournies par le constructeur. Toute installation incorrecte ou tout mauvais entretien pourrait provoquer de graves dommages aux personnes, aux animaux ou aux biens ; dans ce cas, le fabricant sera déchargé de toute responsabilité.

Avant de procéder à toute opération de nettoyage ou d'entretien, éteindre l'appareil en agissant sur l'interrupteur général 0/I et déconnecter le fil électrique de la prise d'alimentation. Il est nécessaire d'installer le produit dans une pièce adéquate et équipée de tous les services (alimentations et évacuations) nécessaires à l'appareil pour un fonctionnement correct et en toute sécurité. Toute intervention non explicitement autorisée par Thermorossi S.p.A. sur tous les systèmes, composants ou pièces intérieures et extérieures de l'appareil, ainsi que sur tous les accessoires fournis avec celui-ci, entraîne la déchéance de la garantie et l'exclusion de toute responsabilité du fabricant, aux termes du Décret présidentiel 224 du 24/05/1988, art. 6/b.

Traiter avec soin ce manuel et le conserver dans un lieu à l'accès rapide et aisé : en cas de perte ou de destruction, l'utilisateur doit en demander une copie au fabricant. En cas de vente ou de transfert de l'appareil à un autre utilisateur, s'assurer que le manuel accompagne toujours l'appareil. Les images et les figures présentes dans ce manuel ont une valeur purement illustrative et peuvent différer de la réalité. Par ailleurs, Thermorossi se réserve le droit d'apporter toute modification au contenu de ce manuel, à tout moment et sans préavis.

Thermorossi S.p.A. se réserve les droits d'auteur liés à ce manuel. Sans l'autorisation nécessaire, les instructions fournies ne pourront être ni copiées, ni communiquées à des tiers, ni utilisées à des fins concurrentielles.

1.2 NORMES DE SÉCURITÉ



DOMMAGES AUX PERSONNES

Ce symbole de sécurité signale d'importants messages au fil des pages du manuel. Lorsqu'il est présent, lire attentivement le message qui lui est associé dans la mesure où toute inobservation peut provoquer de graves dommages aux personnes qui utilisent l'appareil.



DOMMAGES AUX BIENS

Ce symbole de sécurité signale des messages ou instructions à respecter scrupuleusement pour le bon fonctionnement de l'appareil. En cas de non respect, l'appareil peut subir de sérieux dommages.



INFORMATIONS

Ce symbole signale des instructions importantes pour le bon fonctionnement de l'appareil. Si elles ne sont pas strictement respectées, le fonctionnement pourrait ne pas être satisfaisant.

1.3 RECOMMANDATIONS



Avant d'utiliser l'appareil, lire attentivement toutes les parties du présent manuel d'installation, d'utilisation et d'entretien, car il est essentiel de connaître les informations et prescriptions contenues dans cette publication pour une utilisation correcte de l'appareil.

L'opération de connexion du panneau électrique doit entièrement être effectuée par un personnel expert ; aucune responsabilité ne sera reconnue pour tout dommage, même à des tiers en cas de non-respect total des instructions fournies pour l'installation, l'utilisation et l'entretien de l'appareil. Toute modification effectuée par l'utilisateur ou par toute autre personne agissant pour son compte est sous son entière responsabilité. Toutes les opérations nécessaires au bon fonctionnement de l'appareil avant et pendant son utilisation sont à la charge de l'utilisateur.

1.4 INSTRUCTIONS GÉNÉRALES



Attention : l'appareil doit obligatoirement être branché à un système muni de conducteur PE (conformément aux normes pour les équipements à basse tension). Avant d'installer l'équipement, il est nécessaire de vérifier le bon fonctionnement du circuit de terre du système d'alimentation.

Attention : la ligne d'alimentation doit avoir une section compatible avec la puissance de l'équipement. La section des câbles ne doit en aucun cas être inférieure à 1,5 mm². L'appareil doit être alimenté avec une tension de 230V et à 50 Hz. Toute variation de tension supérieure à 10% de la valeur nominale peut donner lieu à un fonctionnement irrégulier ou provoquer des dommages au dispositif électrique. L'appareil doit être positionné de manière à ce que la prise d'alimentation dans la pièce soit accessible. La présence d'un disjoncteur différentiel adéquat est requise en amont de l'appareil, s'il est absent, il faut l'installer.

Disposer le fil d'alimentation de manière à ce qu'il ne puisse entrer en contact avec le conduit d'évacuation des fumées ou avec des parties chaudes de l'appareil. En cas d'endommagement du fil d'alimentation, le faire remplacer par le fabricant ou par le service d'assistance technique agréé afin d'éviter tout risque.

SLIMQUADRO IDRA EVO6

Votre appareil a obtenu le marquage CE et il a fonctionné pendant 1 heure pour en vérifier le bon fonctionnement.

L'appareil n'est pas destiné à être utilisé par des enfants de moins de 8 ans et par des personnes ayant des capacités mentales, sensorielles ou physiques restreintes ou n'ayant pas pris connaissance des instructions pour l'utilisation et l'entretien de l'appareil (ces instructions se trouvent dans ce manuel). Ne pas laisser les enfants jouer avec l'appareil.

ATTENTION : avant toute utilisation, s'assurer que le brûleur est bien propre et correctement inséré dans son logement, vérifier également que le tiroir à cendres soit propre ; vérifier enfin que la porte de foyer soit bien fermée et étanche.

ATTENTION : pendant le fonctionnement la porte doit rester toujours bien fermée. Il est absolument interdit d'ouvrir la porte pendant le fonctionnement. Lors du fonctionnement les conduits d'évacuation des fumées et certaines parties de l'appareil atteignent des températures élevées : veiller à ne pas les toucher. Ne pas exposer son corps à l'air chaud trop longtemps, ne pas chauffer excessivement la pièce dans laquelle est installé l'appareil : de tels comportements peuvent entraîner des problèmes de santé. Ne pas exposer directement les plantes et les animaux au flux d'air chaud : ils pourraient subir des effets négatifs. Il est strictement interdit d'utiliser quelque type de combustible que ce soit (liquide, solide ...) pour allumer l'appareil : l'allumage doit avoir lieu automatiquement comme prévu et indiqué dans ce manuel d'installation, d'utilisation et d'entretien ; à ce propos, il est strictement interdit de déposer les granulés (ou tout autre matériau) directement dans le brasero. Ne pas déposer d'objets non résistants à la chaleur ou inflammables ni des combustibles à proximité de l'appareil : les garder à bonne distance. Ne pas utiliser l'appareil comme support pour sécher du linge. Tout étendoir à linge doit être maintenu à une distance adéquate. Il est strictement interdit de débrancher l'appareil du réseau électrique pendant son fonctionnement.



Attention : ne pas mouiller l'appareil et ne pas s'approcher des parties électriques avec les mains mouillées. Ne pas aspirer la cendre chaude : l'aspirateur utilisé pourrait s'endommager. Tous les nettoyages indiqués dans ce manuel doivent être faits quand l'appareil est froid et éteint.



Attention! Avis aux clients suisses

Prière de se référer aux réglementations cantonales des Sapeurs-Pompiers en vigueur (Obligation de signalisation et distances de sécurité) et à la Note relative à l'installation de poêles émise par l'Association des Établissements Cantonaux d'Assurance Incendie (VKF - AEAI).



ATTENTION : l'appareil doit obligatoirement être relié à la terre. Le non-respect de cette consigne peut provoquer des dommages sérieux au produit, pour lesquels la garantie ne pourra pas être prise en compte. Faire contrôler la mise à la terre par un technicien-électricien.

1.5 TRANSPORT ET EMMAGASINAGE

TRANSPORT ET MANUTENTION

Le corps de l'appareil doit toujours être manipulé en position verticale et uniquement au moyen de chariots. Veiller attentivement à ce que le panneau électrique et toutes les parties délicates soient protégés contre tout éventuel choc mécanique susceptible de compromettre leur intégrité et leur bon fonctionnement.

EMMAGASINAGE

L'appareil doit être conservé dans un lieu dépourvu d'humidité et à l'abri des intempéries ; il est déconseillé de poser directement l'appareil sur le plancher. L'entreprise décline toute responsabilité pour tout dommage causé à des planchers en bois ou à tout autre matériau.

Il est déconseillé de conserver le produit dans un magasin pendant des périodes excessivement longues.

1.6 INFORMATIONS POUR UNE MISE AU REBUT CORRECTE DE L'APPAREIL



À la fin de sa durée de vie, l'appareil ne doit pas être mis au rebut avec les déchets ménagers, il devra en revanche être éliminé dans le respect de l'environnement et des directives en vigueur en la matière. Il devra être déposé auprès d'un centre approprié de collecte sélective de déchets électroniques, souvent mis à disposition par les administrations communales. Éliminer correctement signifie ne pas polluer l'environnement, et favoriser la récupération et le recyclage des matériaux.

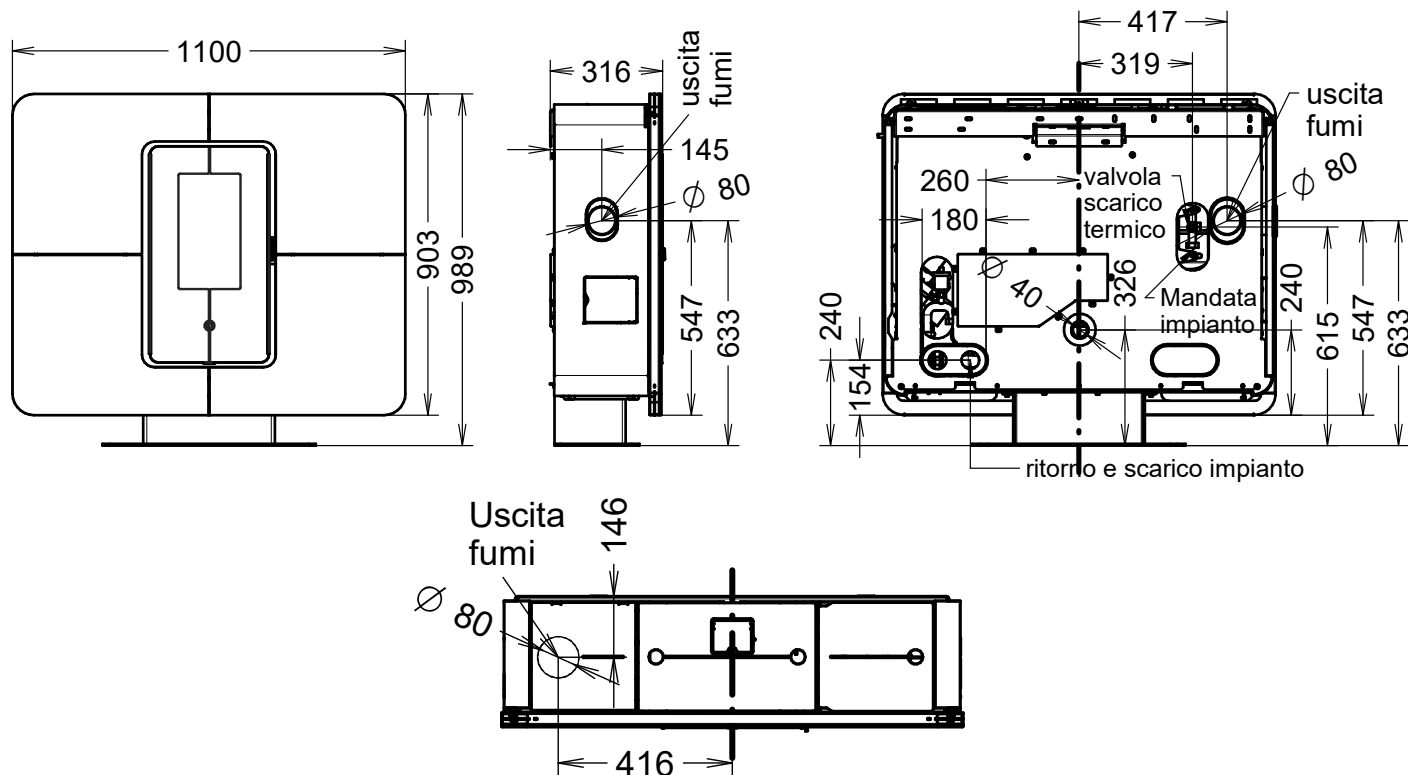
2 – CARACTÉRISTIQUES TECHNIQUES

	PARAMÈTRE	UNITÉ	SLIMQUADRO IDRA EVO6
Puissance thermique au foyer**	Pfoc	kW	14
Puissance thermique nominale**	Pnom	kW	13,0
Puissance thermique transférée à l'ambient**	PSHnom	kW	1,3
Puissance thermique transférée à l'eau**	PWnom	kW	11,8
Puissance thermique à charge partielle**	Part	kW	5
Puissance thermique transférée à l'ambient à charge partielle**	PSHpart	kW	0,7
Puissance thermique transférée à l'eau à charge partielle**	PWpart	kW	4,3
Rendement à la puissance thermique nominale**	ηnom	%	93
Rendement avec puissance thermique à charge partielle**	ηpart	%	94
Consommation à puissance nominale**	-	kg/h	3,0
Consommation à puissance réduite**	-	kg/h	1,1
Capacité du réservoir	-	kg	18
Rendement saisonnier à la puissance thermique nominale	ηS	%	82
Indice d'efficacité énergétique	EEl	-	124
Émissions de CO à 13 % d'O ₂ à la puissance nominale**	CO_{nom} (13%O₂)	mg/m ³	110
Émissions de CO à 13 % d'O ₂ à charge partielle**	CO_{part} (13%O₂)	mg/m ³	186
Émissions de NOx à 13 % d'O ₂ à la puissance nominale**	NO_{xnom} (13%O₂)	mg/m ³	92
Émissions de NOx à 13 % d'O ₂ à charge partielle**	NO_{xpart} (13%O₂)	mg/m ³	92
Émissions de OGC à 13 % d'O ₂ à la puissance nominale**	OGC_{nom} (13%O₂)	mg/m ³	2
Émissions de OGC à 13 % d'O ₂ à charge partielle**	OGC_{part} (13%O₂)	mg/m ³	6
Émissions de particules à 13 % d'O ₂ à la puissance nominale**	PM_{nom} (13%O₂)	mg/m ³	7
Émissions de particules à 13 % d'O ₂ à charge partielle**	PM_{part} (13%O₂)	mg/m ³	14
Tirage minimum du carneau à la puissance nominale	p_{nom}	Pa	12
Tirage minimum du carneau à charge partielle	p_{part}	Pa	12
Pression maximale de fonctionnement admissible de l'eau	p_W	bar	2,5
Contenu en eau de l'appareil	-	l	25
Distances minimales de sécurité par rapport aux matériaux	d_R	mm	200
	d_S	mm	200
	d_C	mm	750
	d_P	mm	2000
	d_F	mm	1500
	d_L	mm	1500
	d_B	mm	100
	Distances minimales par rapport aux parois incombustibles :	d_{non}	mm
Consommation électrique en veille	e_{lSB}	kW	0,003
Consommation électrique à la puissance nominale	e_{lmax}	kW	0,05
Consommation électrique à la puissance réduite	e_{lmin}	kW	0,04
Tension d'alimentation, fréquence	E, f	V, Hz	230 - 50
Puissance électrique maximale absorbée ***	V_{max}	W	370
Température de sortie des gaz à la puissance nominale**	T_{snom}	°C	125
Température de sortie des gaz à charge partielle**	T_{spart}	°C	90
Désignation de la cheminée	T_{class}	-	T200G
Débit des gaz d'évacuation à la puissance nominale**	φ_{f,g nom}	g/s	7,4
Débit des gaz d'évacuation à charge partielle**	φ_{f,g part}	g/s	4,3
Fonctionnement continu (CON) ou intermittent (INT)	CON ou INT	-	CON
Diamètre de sortie des gaz d'évacuation	d_{out}	mm	80
Type d'appareil	TYPE	-	TYPE BE
Perte d'air en condition d'étanchéité	V_h	m ³ /h	-
Profondeur, hauteur, largeur	L, H, W	mm	316, 992, 1109
Poids à vide	m	kg	165
Poids maximal supporté par le carneau	m_{chin}	kg	0
Volume chauffable**	-	m ³	351
Pertes de charge côté eau à 10K	-	mbar	32,2
Pertes de charge côté eau à 20K	-	mbar	15,4

* Important : il est à noter que le volume chauffable dépend considérablement de l'isolation de la maison, c'est-à-dire de la classe énergétique de la construction et de la position de l'appareil dans le plan de la maison. Les valeurs indiquées peuvent donc varier considérablement.

** Toutes les données sont relevées en utilisant des granulés homologués conformément aux normes EN14961 A1 et A2.

*** La valeur ne tient pas compte de la consommation électrique du circulateur, car cela dépend des pertes de charge de l'installation hydraulique.



Legenda	Légende
uscita fumi	sortie des fumées
valvola scarico termico	soupape de décharge thermique
Mandata impianto	Arrivée système
ritorno e scarico impianto	retour et vidange système

3 – DESCRIPTIONS GÉNÉRALES

3.1 LA TECHNOLOGIE DE FONCTIONNEMENT

Votre appareil a été construit pour satisfaire pleinement les exigences de chauffage et de praticité. Des composants de première qualité et des fonctions gérées au moyen d'une technologie à microprocesseur garantissent une haute fiabilité et un rendement optimal.

3.2 LES GRANULÉS

Le combustible utilisé est appelé « granulé » ; ce terme caractérise la sciure de bois pressé en petits morceaux de forme cylindrique ; cette solution vous permet de jouir pleinement de la chaleur de la flamme sans devoir alimenter manuellement la combustion.

La taille des granulés est $\varnothing 6$, leur longueur est comprise entre 10 et 20 mm. Ils ont un contenu d'humidité maximum de 8% ; un pouvoir calorifique de 4000/4500 kcal/kg et une densité de 630-640 Kg/m³. Ils doivent être homologués selon la norme EN 14961-2 A1 ou A2.

Il est interdit d'utiliser quelque granulé que ce soit différent de celui indiqué. L'utilisation de combustibles non conformes aux dispositions spécifiées ci-dessus invalide immédiatement la garantie de l'appareil et peut créer des dangers. L'appareil ne doit en aucun cas être utilisé comme incinérateur sous peine de déchéance immédiate de la garantie.

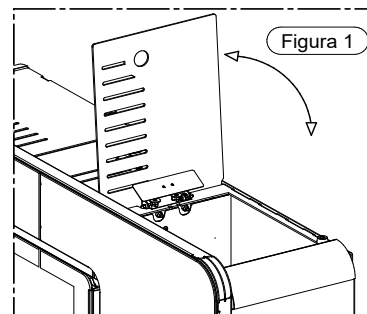
3.3 CHARGEMENT DES GRANULÉS



Le compartiment de chargement se trouve sur la partie supérieure de l'appareil. La capacité de charge indiquée dans les données techniques est réputée variable en fonction du poids spécifique des granulés.

Le chargement du réservoir doit être effectué avec un soin particulier dans la mesure où à la base du réservoir est présente la vis sans fin de chargement des granulés qui est en mouvement. La zone de chargement des granulés pouvant être très chaude, les opérations de remplissage doivent être effectuées avec une attention particulière.

ATTENTION : Il est normal que des granulés restent au fond du réservoir à la fin du chargement.



Attention : lors de la phase de remplissage du réservoir, veiller à ne pas laisser tomber de granulés dans les parties internes de l'appareil, car, dans des cas extrêmes, cela pourrait provoquer des flammes nues.

Durant la période estivale et une fois par mois, il est recommandé de vider le réservoir et d'aspirer la zone de la vis sans fin de chargement. Si lors du chargement des granulés dans le réservoir la vis sans fin de chargement est visible (granulés presque épuisés), il est obligatoire de mettre l'appareil en mode OFF, de le laisser refroidir et de nettoyer le brasero. Ne pas éteindre l'appareil au moyen de l'interrupteur général 0/I du panneau d'alimentation ou en coupant l'alimentation électrique. Rallumer ensuite l'appareil.

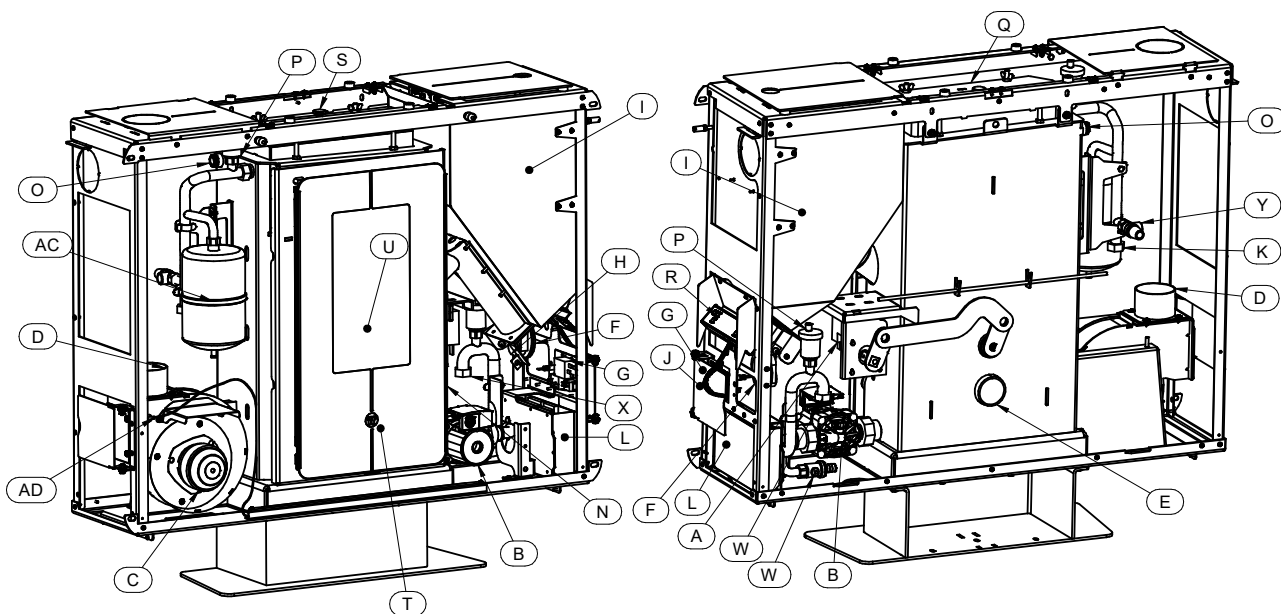


En cas d'abondante stagnation de fumées dans la chambre de combustion, s'éloigner immédiatement de l'appareil. Plus particulièrement s'éloigner de la vitre de la porte de la chambre de combustion. La concentration excessive de gaz non brûlés pourrait provoquer une explosion qui pourrait rompre la vitre. Ne pas ouvrir la porte de chargement sous aucun prétexte et ne pas s'approcher du produit en présence de ces gaz. S'adresser ensuite à un centre d'assistance technique pour faire vérifier les causes. Ne pas éteindre l'appareil au moyen de l'interrupteur général 0/I du panneau d'alimentation ou en coupant l'alimentation électrique. Par la suite, l'appareil ne doit être utilisé sous aucun prétexte.

N'introduire dans le réservoir que des granulés conformes aux spécifications indiquées ci-dessus ; n'introduire en aucun cas des substances ou des corps étrangers dans le réservoir, dans le brasero et dans aucun compartiment du générateur.

3.4 PRINCIPAUX COMPOSANTS DE L'APPAREIL

- | | | | |
|---|----------------------------|----|---|
| A | Moteur Pellet Power | O | Sonde de température et bulbe thermostat à réarmement |
| B | Circulateur | P | Soupape de décharge automatique |
| C | Extracteur des fumées | Q | Couvercle de visite faisceau tubulaire |
| D | Tuyau de sortie des fumées | R | Tableau de commande |
| E | Aspiration d'air comburant | S | Levier de renvoi pour secouer les turbulateurs |
| F | Pressostat de sécurité | T | Tiroir à cendres |
| G | Thermostat de sécurité | U | Chambre de combustion / Brûleur breveté |
| H | Moteur chargement granulés | W | Robinet 3/4" chargement - vidange |
| I | Réservoir granulés | X | Retour eau système |
| J | Interrupteur général 0/I | Y | Soupape 1/2" de sécurité pression 3 bar |
| K | Arrivée eau système | AD | Sonde de température fumées |
| L | Carte électronique | AC | Vase d'expansion pour la protection de la chaudière |
| N | Résistance d'allumage | | |



4 – INSTALLATION

4.1 MISE EN PLACE DE L'APPAREIL



Il est recommandé de suivre attentivement les instructions générales du paragraphe 1.1. Il est surtout important de s'assurer que le plancher de la pièce où sera installé l'appareil est en mesure de supporter le poids de l'appareil sommé à celui des granulés et de l'eau qu'il contient. L'installateur devra fournir à l'utilisateur final des consignes verbales sur la bonne utilisation de l'appareil au moment de la première utilisation de l'appareil.



ATTENTION : La pièce dans laquelle l'appareil devra fonctionner doit être suffisamment aérée, dépourvue d'humidité et d'air salin. Une forte humidité ou salinité du milieu peut favoriser la formation de rouille ou l'apparition de phénomènes de corrosion, par ailleurs non couverts par la garantie. En présence d'éléments inflammables situés à proximité de l'appareil (par ex. : lambris, meubles, rideaux, tableaux, canapés), les distances minimales indiquées dans le tableau des caractéristiques techniques doivent impérativement être respectées. L'installation à proximité de matériaux sensibles à la chaleur est tolérée à condition d'interposer une protection adéquate en matériau isolant et ignifuge (réf. Uni 10683). Dans le cas de plancher en bois ou en matériau combustible, interposer obligatoirement une plaque de protection ignifuge entre l'appareil et le sol. L'installation à proximité de matériaux sensibles à la chaleur est tolérée à condition d'interposer une protection adéquate en matériau isolant et ignifuge (réf. Uni 10683). Le non-respect de ces règles invalide immédiatement la garantie de l'appareil.

L'utilisateur doit se faire relâcher par l'installateur le certificat de conformité de l'installation, avec le projet et les documents suivants :

- Relation contenant la typologie des matériels utilisés.
- Projet dont à l'article 5 du décret ministériel n° 37 du 22 janvier 2008.
- Schéma du système réalisé.
- Référence à d'éventuelles déclarations de conformité précédentes ou partielles déjà existantes (p. ex. du système électrique).
- Copie du certificat de reconnaissance des qualités technico-professionnelles nécessaires.



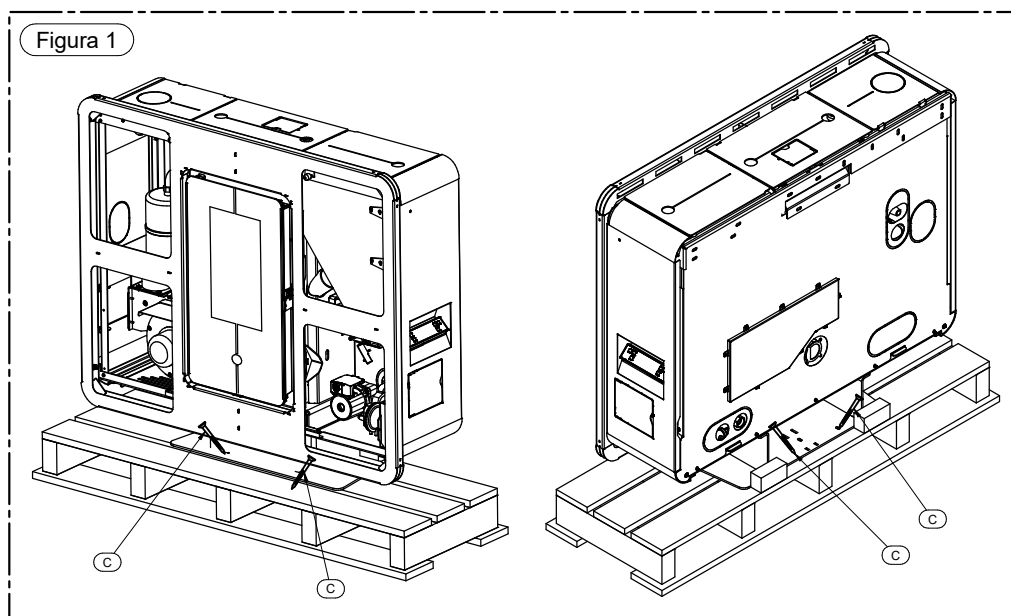
Aux termes de la loi, tous ces documents doivent être conservés avec le manuel d'installation, d'utilisation et d'entretien. L'utilisateur doit, directement ou indirectement, vérifier que l'installation soit faite selon les règles de l'art, conformément aux normes en vigueur en la matière. L'installation est interdite dans les chambres à coucher, les salles de bain, les douches, les garages/box auto. De même, elle est formellement interdite dans les milieux à atmosphère explosive.



ATTENTION : l'appareil n'est pas un électroménager : si les instructions mentionnées dans ce manuel ne sont pas suivies et/ou si l'installation n'est pas faite selon les règles de l'art et/ou si on ne respecte pas les normes en vigueur en la matière, des conditions de danger pourraient se présenter autant pour les biens que pour les personnes. Il incombe à l'utilisateur de vérifier la présence, dans la pièce, d'une grille d'aération appropriée pour l'apport d'oxygène nécessaire au générateur.

4.2 DÉBALLAGE DE L'APPAREIL

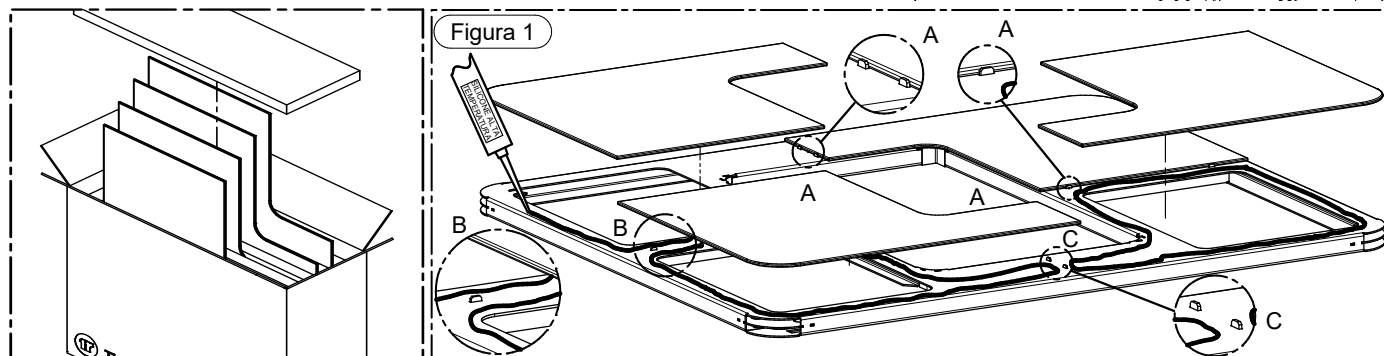
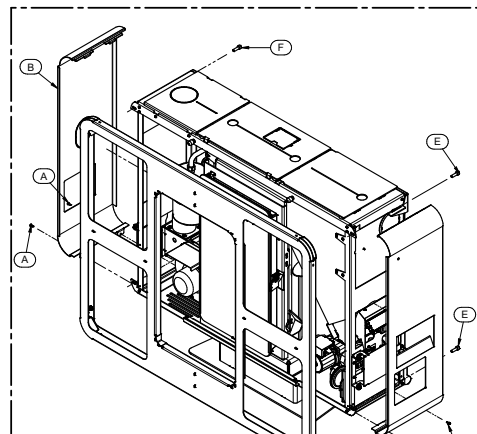
Pour déballer l'appareil, dévisser les vis C qui maintiennent le socle de l'appareil sur la palette (Figure 1).



4.3 COLLAGE DES VITRES SUR LE PANNEAU AVANT

Après avoir déballé les vitres du revêtement, il faut démonter le panneau avant comme décrit ci-dessous. Avant d'effectuer toute opération, disposer sur le sol un tissu doux afin de pouvoir y déposer le panneau avant une fois démonté, évitant ainsi d'abîmer le sol ou de rayer la peinture du panneau.

- Dévisser les vis A et retirer le panneau de protection gauche B
- Dévisser les vis C et retirer le panneau de protection droit D
- Dévisser les deux vis E qui fixent le côté droit du panneau avant.
- Dévisser les deux vis F qui fixent le côté gauche du panneau avant.
- Démontez le panneau avant en le décrochant du corps de l'appareil.
- Placer le panneau avant sur le tissu précédemment disposé sur le sol.



Pour coller les vitres sur le panneau avant, siliconer la surface du panneau avant comme le montre la Figure 1. Attention : comme le montre le Détail C, ne pas siliconer les zones d'intersection des bords des vitres. Sinon, le silicone pourrait déborder et compromettre l'esthétique du produit.

Positionner chaque vitre en la plaçant dans une position inclinée, en se référant aux butées A comme on peut le voir sur la figure 1. Lorsque les bords de la vitre sont en contact avec les butées A, poser doucement la vitre sur toute la surface siliconée et exercer une pression uniforme des deux mains sur toute la surface, en veillant à ce que la vitre reste alignée. Procéder de la même manière pour toutes les vitres.

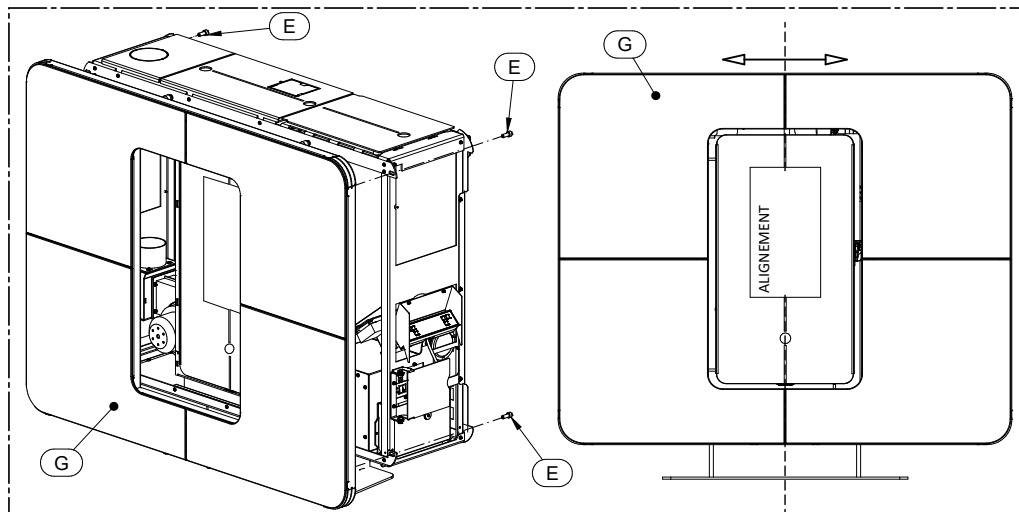
Après avoir vérifié que les vitres sont alignées les unes par rapport aux autres et par rapport au panneau avant, fixez-les avec du ruban adhésif en papier sur les bords.

Attendre au moins 24 heures avant de déplacer le panneau avant pour permettre au silicone de sécher. Si la température ambiante est inférieure à 18 °C, attendre au moins 48h pour le séchage complet du silicone.



ATTENTION : le silicone doit être de type approprié pour des températures élevées (minimum 200°C, maximum 300°C) monocomposant à réticulation acétique.

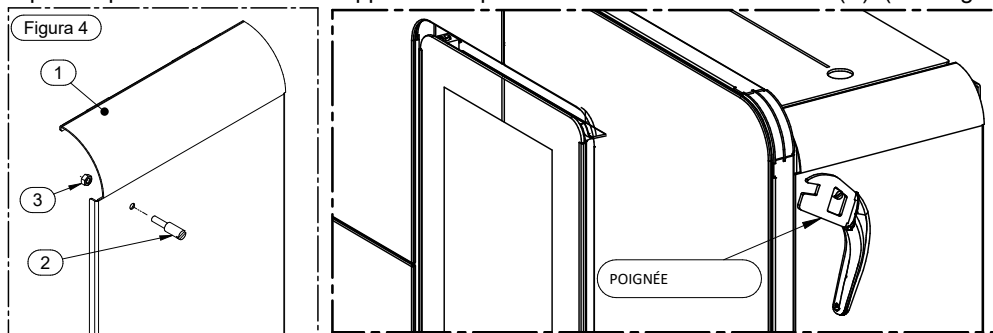
4.4 REMONTAGE DU PANNEAU AVANT



Une fois l'appareil installé, le panneau avant peut être remonté. Accrocher la face avant G au corps de l'appareil et visser les vis E sans les serrer. Après avoir vérifié que le panneau avant est aligné avec la porte (voir la ligne d'alignement dans le dessin ci-dessous), serrer les vis E. Terminer le montage du poêle.

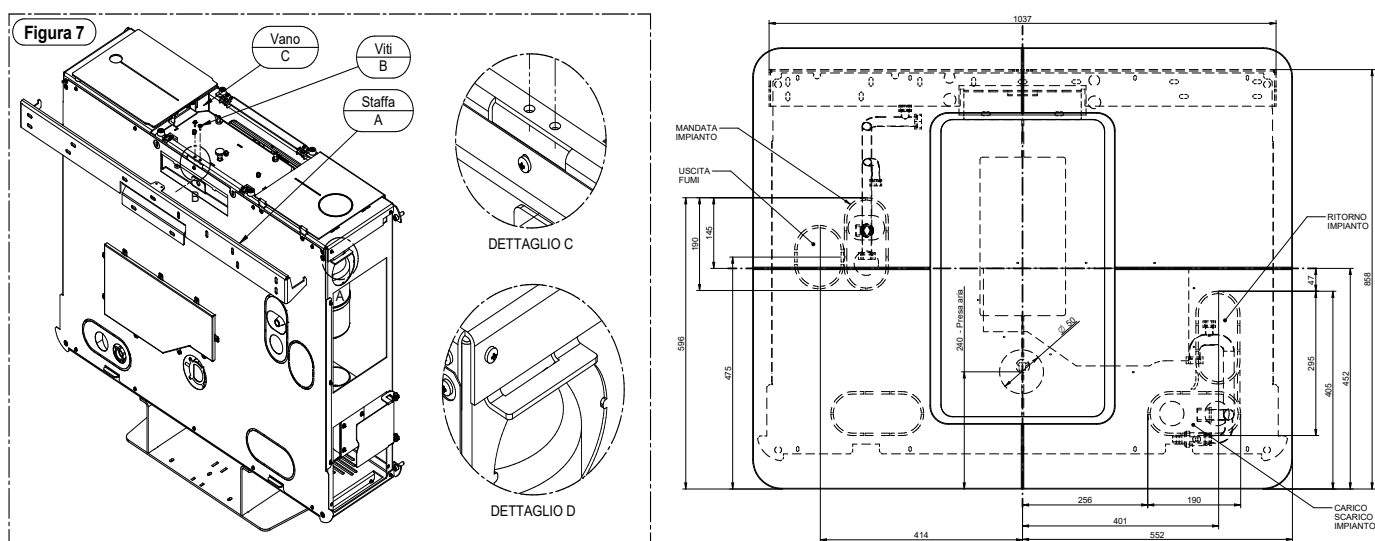
4.5 POIGNÉE

L'appareil est muni d'une poignée d'ouverture et fermeture de la porte du foyer pour permettre les opérations de nettoyage (voir paragraphe 8). La poignée a également été conçue pour être utilisée pour régler le débit de la canalisation. Lorsque la poignée n'est pas utilisée, on peut la placer sur le côté de l'appareil lorsque le crochet fourni a été installé (A). (Voir Figure 4).



4.6 INSTALLATION MURALE

L'appareil est livré en version standard avec un support qui permet une installation murale. Pour effectuer le montage mural, les panneaux latéraux gauche et droit et le panneau avant doivent être préalablement démontés (voir instructions au paragraphe 4.3). Retirer le support A en dévissant les deux vis B accessibles en décrochant le couvercle central du compartiment C. Pour fixer le support au mur, se reporter au dessin de la Figure 8.



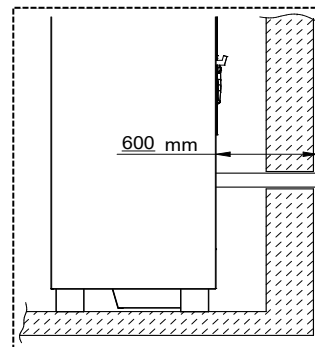
Legenda	Légende
Vano	Compartment
Viti	Vis
Staffa	Support
DETTAGLIO	DÉTAIL
MANDATA IMPIANTO	ARRIVÉE SYSTÈME
USCITA FUMI	SORTIE DES FUMÉES
RITORNO IMPIANTO	RETOUR INSTALLATION
CARICO SCARICO IMPIANTO	CHARGEMENT - VIDANGE SYSTÈME
Preso aria	Prise d'air
Figura 7	Figure 7

4.7 PRÉLÈVEMENT D'AIR COMBURANT À L'EXTÉRIEUR

L'appareil est muni d'une prise pour le prélèvement d'air comburant directement à l'extérieur du bâtiment. Raccorder la prise d'air de l'appareil à l'extérieur du bâtiment au moyen de conduits appropriés résistants aux hautes températures. La longueur du conduit ne doit pas dépasser 600 mm.

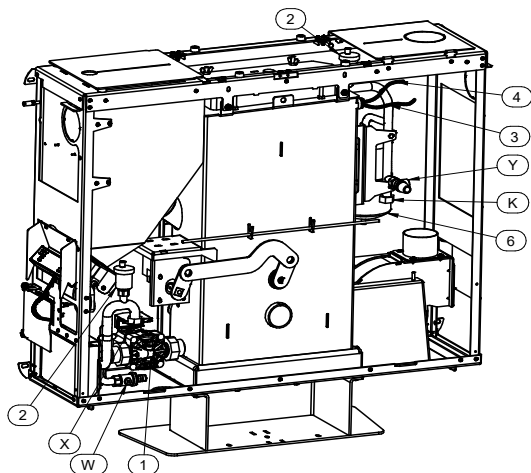


ATTENTION : Le conduit d'admission doit être protégé par une grille et ne doit jamais être bouché. L'éventuelle grille de protection doit être vérifiée et nettoyée tous les mois. Il est par ailleurs obligatoire d'installer un raccord brise-vent approprié au bout du conduit.



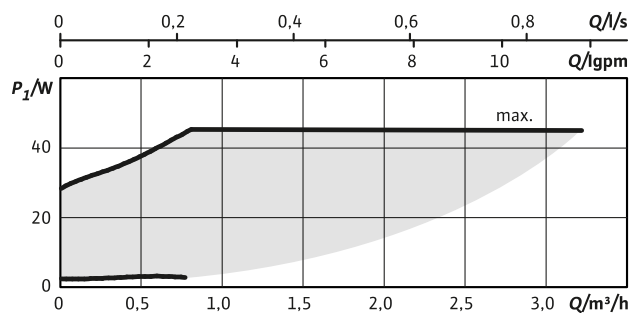
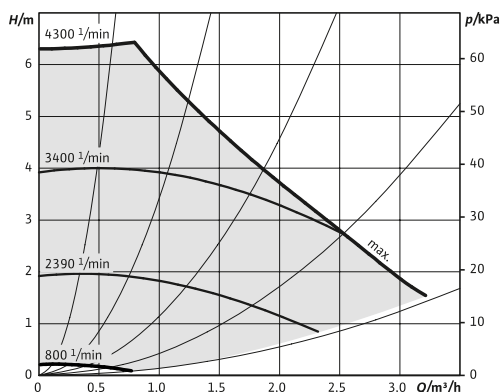
5 – BRANCHEMENT HYDRAULIQUE

5.1 SCHÉMA HYDRAULIQUE



- 1 Circulateur système
- 2 Purgeur d'air automatique
- 3 Sonde PTC corps appareil
- 4 Bulbe thermostat de réarmement 100°
- 6 Vase d'expansion fermé
- X Retour système
- K Arrivée système
- Y Soupape de sécurité 3 bar
- W Vanne évacuation et appoint système

Le circulateur installé dans l'appareil présente les caractéristiques suivantes :



ATTENTION : pour tous les raccords, il est nécessaire de prévoir des tuyaux souples d'une longueur minimale de 70 cm, afin de faciliter le déplacement de l'appareil pour son entretien.

ATTENTION : il est nécessaire de prévoir un raccordement entre la soupape de sécurité et l'évacuation de manière à éviter tout dommage aux matériaux se trouvant à proximité de la chaudière en cas d'intervention de la soupape.

ATTENTION : Pour éviter des allumages et des extinctions continues, le système doit être dimensionné de manière à garantir une absorption au moins égale à la puissance générée par l'appareil à régime minimum.

5.2 PRESCRIPTIONS À RESPECTER AVEC LES VANNES DE ZONE

Au-dessus de 61°C, le circulateur du générateur est toujours actif car la dissipation de la chaleur est essentielle ; par conséquent, l'électrovanne de la zone avec la plus grande absorption doit être ouverte pour les raisons suivantes :

- cela évite les extinctions et les allumages intempestifs du générateur causés par la perte inévitable de chaleur dans le collecteur et/ou à cause de la tuyauterie du système.
- éviter qu'à chaque extinction et réallumage le générateur augmente la température de l'eau seulement de quelques degrés jusqu'à arriver au blocage provoqué par le dépassement du seuil maximal de température.

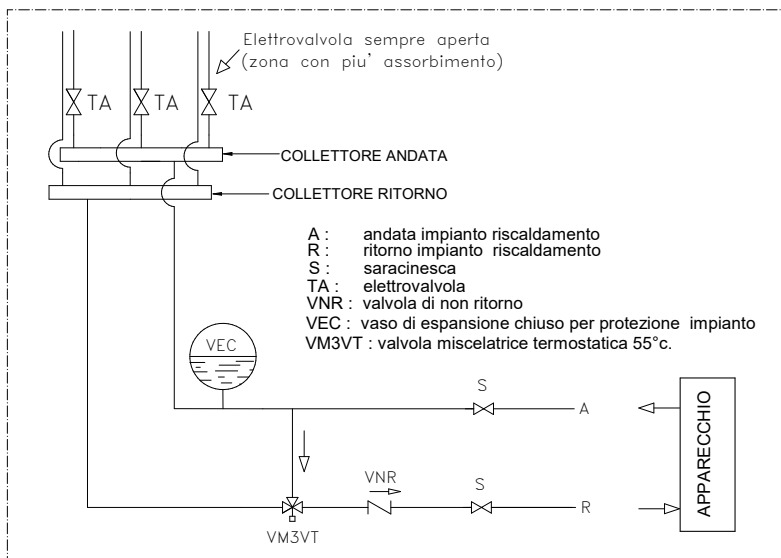
Pour régler la température de la pièce où la vanne a été ouverte, nous recommandons de raccorder le thermostat d'ambiance à la borne CHRONOTHERMOSTAT MODEM, qui permet d'éteindre la machine par contact externe, puis de la rallumer.

De cette façon, le générateur ne s'active que s'il y a une demande réelle de chaleur dans le lieu où le chronothermostat est installé.

Sur le CHRONOTHERMOSTAT MODEM, il est possible d'installer plusieurs thermostats d'ambiance connectés en parallèle entre eux. De cette façon, la zone qui a besoin de chaleur démarrera automatiquement le générateur. En cas d'extinction et d'allumage fréquents en l'absence d'absorption de la chaleur produite par le générateur, le thermostat de sécurité à réarmement manuel intervient pour bloquer le générateur.

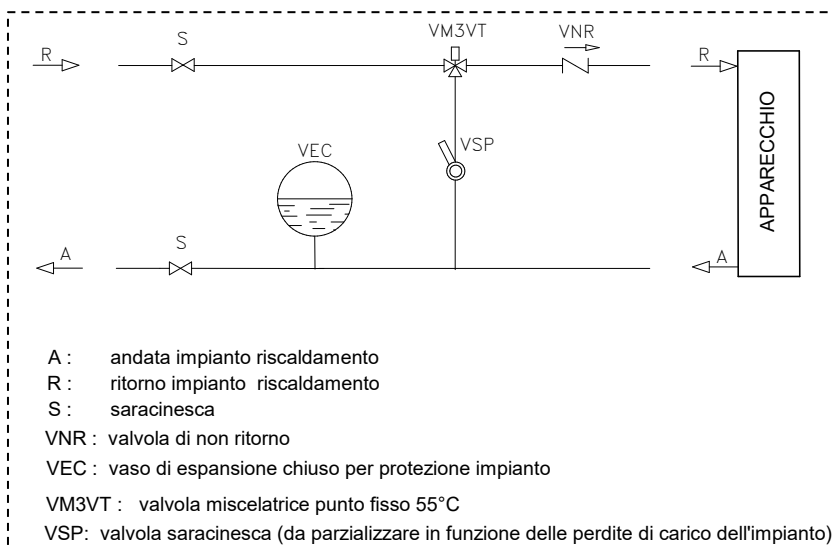
N.B. Utiliser des chronothermostats avec une hystérésis d'au moins 2°C.

Le système doit toujours être capable d'absorber totalement la puissance que le générateur est capable de fournir. Si cette exigence n'est pas respectée, le générateur peut être soumis à de nombreux allumages et extinctions. Il est conseillé de ne pas dépasser trois allumages quotidiens.



Legenda	Légende
Elettrovalvola sempre aperta (zona con più assorbimento)	Électrovanne toujours ouverte (zone avec plus grande d'absorption)
COLLETTORE ANDATA	COLLECTEUR ARRIVÉE
COLLETTORE RITORNO	COLLECTEUR RETOUR
A: andata impianto riscaldamento	A : arrivée système de chauffage
R: ritorno impianto riscaldamento	R : retour système de chauffage
S: saracinesca	S : vanne
TA: elettrovalvola	TA : soupape électrique
VNR: valvola di non ritorno	VNR : clapet de non-retour
VEC: vaso di espansione chiuso per protezione impianto	VEC : vase d'expansion fermé pour protection système
VM3VT: valvola miscelatrice termostatica 55°C	VM3VT : vanne mélangeuse thermostatique 55 °C
APPARECCHIO	APPAREIL

5.3 SCHÉMA HYDRAULIQUE AVEC CHAUFFAGE UNIQUEMENT

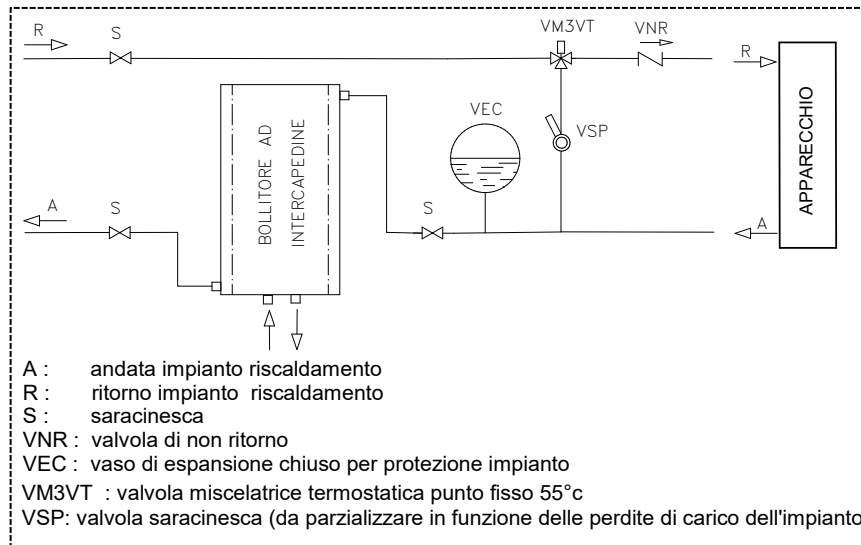


Legenda	Légende
A: andata impianto riscaldamento	A : arrivée système de chauffage
R: ritorno impianto riscaldamento	R : retour système de chauffage
S: saracinesca	S : vanne
TA: elettrovalvola	TA : soupape électrique
VNR: valvola di non ritorno	VNR : clapet de non-retour
VEC: vaso di espansione chiuso per protezione impianto	VEC : vase d'expansion fermé pour protection système
VM3VT: valvola miscelatrice termostatica 55°C	VM3VT : vanne mélangeuse thermostatique 55 °C
APPARECCHIO	APPAREIL



ATTENTION : le générateur doit obligatoirement être branché à la terre. Le non-respect de cette règle inflige au corps de l'appareil de sérieux dommages, non couverts par la garantie. Faire contrôler la mise à la terre par un technicien-électricien autorisé. Il ne doit pas y avoir de potentiel électrique (Volt) entre la mise à la terre du générateur et la mise à la terre réelle du système (prise de terre). Pour éviter la corrosion électrochimique du corps de l'appareil, il ne faut pas utiliser de tubes ou de raccords galvanisés. Les autres matériaux doivent être reliés à la terre par des câbles de masse spéciaux afin d'obtenir un système équipotentiel de mise à la terre.

5.4 SCHEMA HYDRAULIQUE INDICATIF AVEC BALLON D'EAU CHAUDE SANITAIRE À DOUBLE ENVELOPPE OU À ÉCHANGEUR



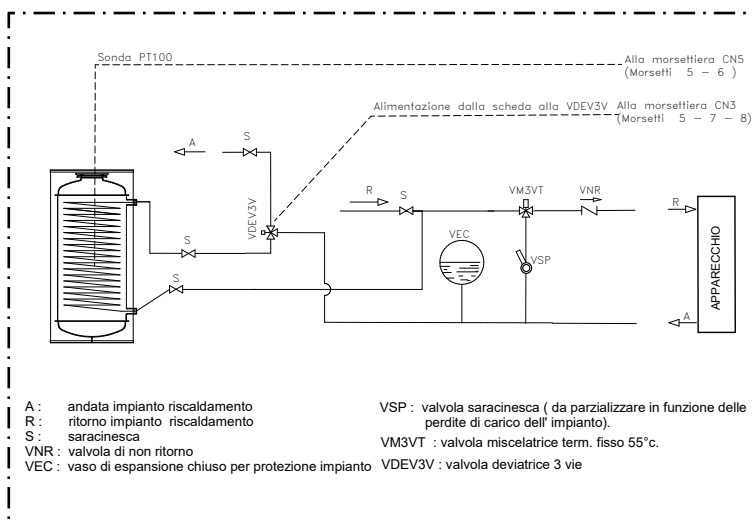
Legenda	Légende
A: andata impianto riscaldamento	A : arrivée système de chauffage
R: ritorno impianto riscaldamento	R : retour système de chauffage
S: saracinesca	S : vanne
TA: elettrovalvola	TA : soupape électrique
VNR: valvola di non ritorno	VNR : clapet de non-retour
VEC: vaso di espansione chiuso per protezione impianto	VEC : vase d'expansion fermé pour protection système
VM3VT: valvola miscelatrice termostatica 55°C	VM3VT : vanne mélangeuse thermostatique 55 °C
APPARECCHIO	APPAREIL
BOLLITORE AD INTERCAPEDINE	BALLON D'EAU CHAUDE SANITAIRE À DOUBLE ENVELOPPE

ATTENTION : La température de l'eau dans le ballon n'est pas réglable dans ce cas et elle dépend de la température d'arrivée du système, c'est-à-dire de la température paramétrée dans le générateur. Il est possible d'installer le ballon sur le circuit de retour. Afin de maintenir le ballon en bon état de fonctionnement, il est recommandé d'installer un adoucisseur d'eau dans le système sanitaire.



ATTENTION : le générateur doit obligatoirement être relié à la terre. Le non-respect de cette règle inflige au corps de l'appareil de sérieux dommages, non couverts par la garantie. Faire contrôler la mise à la terre par un technicien-électricien autorisé. Il ne doit pas y avoir de potentiel électrique (Volt) entre la mise à la terre du générateur et la mise à la terre réelle du système (prise de terre). Pour éviter la corrosion électrochimique du corps de l'appareil, il ne faut pas utiliser de tubes ou de raccords galvanisés. Les autres matériaux doivent être reliés à la terre par des câbles de masse spéciaux afin d'obtenir un système équipotentiel de mise à la terre.

5.5 SCHEMA HYDRAULIQUE INDICATIF AVEC BALLON D'EAU CHAUDE SANITAIRE À ÉCHANGEUR ET CHAUFFAGE



Legenda	Légende
Sonda PT100	Sonde PT100
Alimentazione dalla scheda alla VDEV3V	Alimentation de la carte à la VDEV3V
Alla morsettiera CN5 (Morsetti 5 - 6)	Au bornier CN5 (bornes 5 - 6)
Alla morsettiera CN3 (Morsetti 5 -7-8)	Au bornier CN3 (bornes 5 - 7 - 8)
APPARECCHIO	APPAREIL
A: andata impianto riscaldamento	A : arrivée système de chauffage
R: ritorno impianto riscaldamento	R : retour système de chauffage
S: saracinesca	S : vanne
VNR: valvola di non ritorno	VNR : clapet de non-retour
VSP: Valvola saracinesca (da parzializzare in funzione delle perdite di carico dell'impianto)	VSP : Vanne (à partialiser en fonction de la perte de charge du système)
VEC: vaso di espansione chiuso per protezione impianto	VEC : vase d'expansion fermé pour protection système
VM3VT: valvola miscelatrice term. fisso 55°C	VM3VT : vanne mélangeuse therm. fixe 55 °C
VDEV3V: valvola deviatrice 3 vie	VDEV3V : vanne de répartition 3 voies

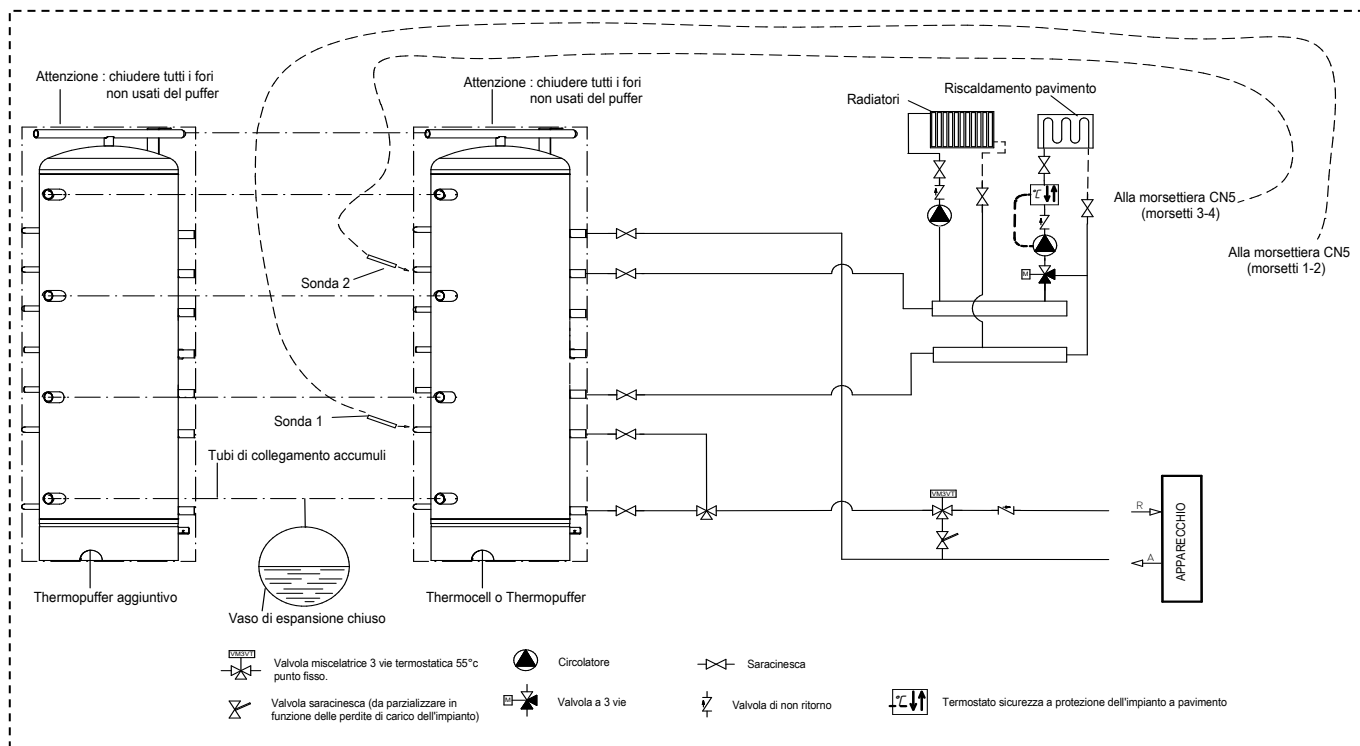
Dans le but de garantir une bonne absorption de la chaleur produite par le générateur, il est recommandé d'utiliser un ballon avec une capacité adéquate à la puissance du générateur en matière de volume et échange thermique. Le ballon doit avoir une capacité minimale de 300 litres. Dans tous les cas, le ballon doit être capable d'absorber complètement la puissance que le générateur est capable de fournir.

Si cette exigence n'est pas respectée, le générateur peut augmenter la température de l'eau au point de déclencher le thermostat limite de protection, ce qui bloquera la chute du combustible dans le brûleur et donc l'extinction forcée de l'appareil. L'installateur doit installer une vanne de commutation vers le système, alimentée par l'unité centrale de commande de l'appareil, qui interviendra quand la température du ballon est satisfaisante. Par conséquent, le système doit être conçu de manière à ce que l'eau chaude produite par le générateur puisse atteindre les différentes pièces en agissant éventuellement sur les vannes de zone.



ATTENTION : le générateur doit obligatoirement être relié à la terre. Le non-respect de cette règle inflige au corps de l'appareil de sérieux dommages, non couverts par la garantie. Faire contrôler la mise à la terre par un technicien-électricien autorisé. Il ne doit pas y avoir de potentiel électrique (Volt) entre la mise à la terre du générateur et la mise à la terre réelle du système (prise de terre). Pour éviter la corrosion électrochimique du corps de l'appareil, il ne faut pas utiliser de tubes ou de raccords galvanisés. Les autres matériaux doivent être reliés à la terre par des câbles de masse spéciaux afin d'obtenir un système équipotentiel de mise à la terre.

5.6 SCHEMA HYDRAULIQUE AVEC THERMOCELL (OU THERMOPUFFER) + THERMOPUFFER ADDIZIONNEL + CHAUFFAGE HAUTE TEMPERATURE ET CHAUFFAGE BASSE TEMPERATURE



Legenda	Légende
Attenzione: chiudere tutti i fori non usati del puffer	Attention : refermer tous les trous inutilisés du ballon tampon.
Radiatori	Radiateurs
Riscaldamento pavimento	Chauffage par le sol
Alla morsettiera CN5 (morsetti 3-4)	Au bornier CN5 (bornes 3-4)
Alla morsettiera CN5 (morsetti 1-2)	Au bornier CN5 (bornes 1-2)
Sonda 1	Sonde 1
Sonda 2	Sonde 2
Tubi di collegamento accumul	Tuyaux de raccordement ballon tampons
Thermopuffer aggiuntivo	Thermopuffer additionnel
Vaso di espansione chiuso	Vase d'expansion fermé
Thermocell o Thermopuffer	Thermocell ou Thermopuffer
APPARECCHIO	APPAREIL
Valvola miscelatrice 3 vie termostatica 55°C punto fisso	Vanne mélangeuse 3 voies thermostatique 55°C point fixe
Valvola saracinesca (da parzializzare in funzione delle perdite di carico dell'impianto)	Vanne (à partialiser en fonction de la perte de charge du système)
Circolatore	Circulateur
Valvola 3 vie	Vanne à 3 voies
Saracinesca	Vanne
Valvola di non ritorno	Clapet de non-retour
Termostato sicurezza a protezione dell'impianto a pavimento	Thermostat de sécurité pour protéger l'installation plancher chauffant



ATTENTION : la pression de précharge du vase d'expansion doit être supérieure à la pression du dispositif : pour le vase d'expansion préchargé à 2 bars, le système doit être chargé à une pression inférieure ou égale à 1,5 bar.



ATTENTION : Le Thermocell est équipé uniquement d'un raccordement à la ligne d'alimentation de 230V - 50Hz ; les réglages de la sonde S1 et de la sonde S2 doivent être gérés exclusivement par l'appareil (Voir Par. 6.6). Connecter les deux sondes PT 100 (en option code 60010695) aux bornes de la carte « Sonde S1 » et « Sonde S2 » de l'appareil. La sonde S2 doit toujours être positionnée à la même hauteur que l'arrivée du système.



ATTENTION : la sonde S1 doit être réglée à une température qui va de 60°C à 65°C, la sonde S2 doit être réglée à une température qui va de 50°C à 55°C. Ces réglages sont donnés à titre indicatif ; le réglage optimal est effectué par le Centre d'Assistance lors du test initial de l'appareil, après évaluation des caractéristiques spécifiques du système.



ATTENTION : le générateur doit obligatoirement être branché à la terre. Le non-respect de cette règle inflige au corps de l'appareil de sérieux dommages, non couverts par la garantie. Faire contrôler la mise à la terre par un technicien-électricien autorisé. Il ne doit pas y avoir de potentiel électrique (Volt) entre la mise à la terre du générateur et la mise à la terre réelle du système (prise de terre). Pour éviter la corrosion électrochimique du corps de l'appareil, il ne faut pas utiliser de tubes ou de raccords galvanisés. Les autres matériaux doivent être reliés à la terre par des câbles de masse spéciaux afin d'obtenir un système équipotentiel de mise à la terre.

ATTENTION : La sonde S2 et la sonde S1 doivent être connectées aux bornes correspondantes sur le bornier comme indiqué sur le schéma. Pour afficher les valeurs des sondes S1 et S2 sur l'écran, il faut activer la fonction THERMOCONTROL (Voir Par. 6.6).

5.7 PRESCRIPTIONS POUR L'EXÉCUTION DE L'INSTALLATION HYDRAULIQUE À VASE FERMÉ

Pour l'exécution du système à vase fermé, il faut se référer à toutes les prescriptions de la norme EN 10412-2:2009 pour les appareils d'une puissance inférieure à 35 kW ou du Décret ministériel « Raccolta R » édition 2009 pour les appareils d'une puissance supérieure à 35 kW.

L'installation hydraulique doit être exclusivement réalisée par un technicien qualifié, familiarisé avec les normes susmentionnées et possédant les qualifications professionnelles requises pour délivrer la déclaration de conformité conformément au Décret ministériel n° 37 du 22 janvier 2008.

Le générateur est déjà fourni avec les dispositifs de sécurité suivants à bord :

a) Vase d'expansion fermé garantissant la protection du seul générateur*

b) Soupape de sécurité 3 bars ordinaire non approuvée par l'I.S.P.E.S.L.

c) Un limiteur de température à réarmement automatique :

Il s'agit d'un dispositif de réglage automatique qui, lorsque la température de l'eau prédéfinie est atteinte, génère l'interruption de l'alimentation de combustible au générateur. Le système se réinitialise automatiquement lorsque la température de l'eau redescend au-dessous de la valeur prédéfinie.

d) Un limiteur de température de sécurité à réarmement manuel :

Il s'agit d'un dispositif automatique qui, lorsque la température maximale admissible de l'eau est atteinte, génère l'interruption de l'alimentation en combustible. L'alimentation en combustible ne peut être rétablie que lorsque la température de l'eau retombe en dessous de la valeur prédéfinie et après un réarmement manuel.

e) Système de circulation :

L'appareil est équipé d'un circulateur raccordé dans la conduite de retour, qui est commandé directement par la carte de commande du générateur.

* Un vase d'expansion fermé supplémentaire doit être installé en série sur le générateur pour protéger le système.

Le volume nominal du vase d'expansion fermé supplémentaire doit être calculé par rapport au volume d'expansion de l'eau contenue dans le système. Thermorossi prescrit un vase d'expansion fermé supplémentaire de dimension égale à 10 % de l'eau contenue dans le système.

Attention, le chapitre précédent ne remplace pas les normes susmentionnées auxquelles il se réfère. L'installateur qualifié doit quoi qu'il en soit se conformer aux normes susmentionnées ou aux éditions suivantes.

6 – UTILISATION DE L'APPAREIL



Lorsqu'il est en service, l'appareil pourrait être chaud au toucher, en particulier la porte de la chambre de combustion : il est donc nécessaire de faire particulièrement attention. Votre appareil a obtenu le marquage CE et il a fonctionné pendant au moins une heure pour en vérifier le bon fonctionnement. L'appareil n'est pas destiné à être utilisé par des enfants, des personnes ayant des capacités mentales ou physiques restreintes ou n'ayant pas pris connaissance des instructions pour son utilisation et son entretien (ces instructions se trouvent dans ce manuel d'utilisation et d'entretien).

ATTENTION : avant toute utilisation s'assurer que le brûleur est parfaitement propre et que le tiroir à cendres est propre et correctement inséré dans son logement.



ATTENTION : pendant le fonctionnement, la chambre de combustion doit rester toujours bien fermée. Il est absolument interdit d'ouvrir la porte pendant le fonctionnement. Lors du fonctionnement, les conduits d'évacuation des fumées atteignent des températures élevées : veiller à ne pas les toucher. Il est absolument interdit d'utiliser tout autre type de combustible (liquide, solide ...) que les granulés pour allumer l'appareil : l'allumage doit avoir lieu automatiquement comme prévu et indiqué dans ce manuel d'installation, d'utilisation et d'entretien ; il est strictement interdit de verser les granulés ou tout autre matériau directement dans le brasero. Ne pas placer d'objets non résistants à la chaleur, inflammables ou combustibles à proximité de l'appareil : maintenez-les à une distance appropriée. Ne pas utiliser l'appareil comme support pour sécher du linge. Tout étendoir à linge doit être maintenu à une distance adéquate. Il est absolument interdit de débrancher l'appareil du réseau électrique pendant son fonctionnement normal.



6.1 DESCRIPTION DU TABLEAU DE COMMANDE



Le tableau de commande est géré par un microprocesseur. Le système de détection de température est confié à des thermocouples. Le grand écran améliore la gestion de l'appareil en rendant la lecture et les fonctions disponibles immédiatement. La fonction principale du panneau est de gérer l'appareil de façon entièrement automatique. Les commandes et les différents affichages sont décrits ci-dessous.



Touche Flamme

En appuyant sur cette touche lorsque l'appareil est éteint, on active la phase de **START** (voir Par. 6.10), on règle la puissance de fonctionnement en mode **WORK** (voir Par. 6.10) ou on éteint l'appareil en activant la phase **OFF** (voir Par. 6.10).



Touche Degrés

En appuyant sur cette touche, on règle la température de consigne de l'eau ; l'amplitude de réglage est comprise entre 65 °C et 73 °C. Cette valeur s'affiche sur le côté gauche de l'écran à côté du symbole du thermomètre.

Attention : la température de consigne n'est prise en compte que si l'appareil est en mode AUTO (voir Par. 6.10).



Touches de défilement (uniquement à l'intérieur du Menu)

La touche - permet de diminuer la valeur paramétrée. La touche + permet d'augmenter la valeur paramétrée.



Touche Horloge

Cette touche permet d'activer et désactiver la programmation. (Voir Par. 6.4).



Touche Menu

En appuyant sur la touche, on accède au menu principal. Il est possible de faire défiler les fenêtres de réglage ci-dessous, qui seront décrites en détail dans les paragraphes suivants. Pour accéder aux fonctions de chaque sous-fenêtre, attendre quelques secondes.

DATE/TIME

Permet de régler le jour de la semaine, l'heure et les minutes. (Voir Par. 6.3)

CHRONO

Permet de programmer des allumages et extinctions. (Voir Par. 6.4)

LEVEL

Permet de modifier la vitesse de rotation de l'extracteur des fumées. (Voir Par. 6.5)

THERMOCONTROL

Permet d'activer ou de désactiver la gestion d'un ballon tampon éventuel.

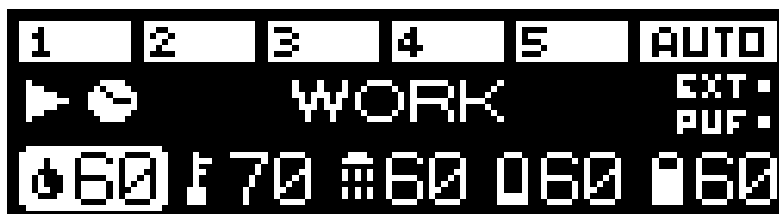
Cet écran n'est visible que si les deux sondes en option sont connectées à l'appareil. (Voir Par. 6.6)


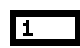




SLIMQUADRO IDRA EVO6

- ACS SUMMER** Permet d'activer ou de désactiver la gestion dédiée d'un éventuel ballon pour la production d'eau chaude sanitaire, excluant ainsi le système.
- T.AMBIENT** Cet écran n'est visible que si la sonde en option est connectée à l'appareil. (Voir Par. 6.7)
Permet de gérer les allumages et les extinctions de l'appareil en fonction de la température ambiante souhaitée.
- THERMO ACS** Cette page-écran n'est visible que si la sonde en option est connectée à l'appareil (Voir Par. 6.8)
Permet d'activer la gestion d'un éventuel ballon pour l'eau chaude sanitaire, en donnant la priorité absolue aux besoins de celle-ci et en alimentant le système dans un deuxième temps.
Cette page-écran n'est visible que si la sonde en option est connectée à l'appareil (Voir Par. 6.9)

Afficheur

Les informations disponibles à l'afficheur sont les suivantes :














-  L'appareil est en phase OFF (Voir Par. 6.9).
-  1° PUISSANCE DE FONCTIONNEMENT MANUELLE
-  2° PUISSANCE DE FONCTIONNEMENT MANUELLE
-  3° PUISSANCE DE FONCTIONNEMENT MANUELLE
-  4° PUISSANCE DE FONCTIONNEMENT MANUELLE
-  5° PUISSANCE DE FONCTIONNEMENT MANUELLE

Dans ces modes, l'utilisateur peut régler l'appareil pour qu'il fonctionne de la puissance minimale (et donc avec une consommation minimale de granulés) à la puissance maximale (et donc avec une consommation maximale de granulés). Dans ce cas, l'appareil fonctionne toujours à la puissance définie sans aucune modulation en fonction de la température de consigne.

 NIVEAU AUTOMATIQUE

L'appareil module automatiquement la puissance de fonctionnement en fonction de la température de consigne définie par l'utilisateur. (Voir Par. 6.10).

-  Indique la température de l'eau chaude sanitaire du ballon, si la sonde en option est connectée. (Voir Par. 6.7 ou 6.9)
-  Indique la température de la sonde S1 pour le contrôle d'un ballon tampon, si la sonde en option est connectée. (Voir Par. 6.6)
-  Indique la température de la sonde S2 pour le contrôle d'un ballon tampon, si la sonde en option est connectée. (Voir Par. 6.6)
-  Indique l'activation du circulateur qui se produit lorsque la température de l'eau dans la chaudière dépasse 61°C.
-  Indique la température de l'eau dans la chaudière détectée par le thermocouple.
-  L'icône du thermomètre, à gauche de l'écran, indique la température de consigne de l'eau dans la chaudière, que l'utilisateur peut régler à l'aide de la **Touche Degrés**.
-  Indique que l'appareil a été allumé par le contact d'un chrono thermostat externe. (Voir Par. 7.2)
-  Indique que l'appareil a été raccordé à un ballon tampon et qu'il requiert de la chaleur. (Voir Par. 6.6)
-  Indique l'activation de la programmation des allumages et des extinctions définis par le CHRONO. (Voir Par. 6.4)
-  Indique la température ambiante détectée par le thermocouple, s'il est connecté. (Voir Par. 6.8)
-  L'icône du thermomètre à droite de l'écran indique la température ambiante de consigne définie par l'utilisateur si la sonde en option est connectée. (Voir Par. 6.8)

6.2 DESCRIPTION DU PANNEAU D'ALIMENTATION

Les composants du panneau d'alimentation sont les suivants :

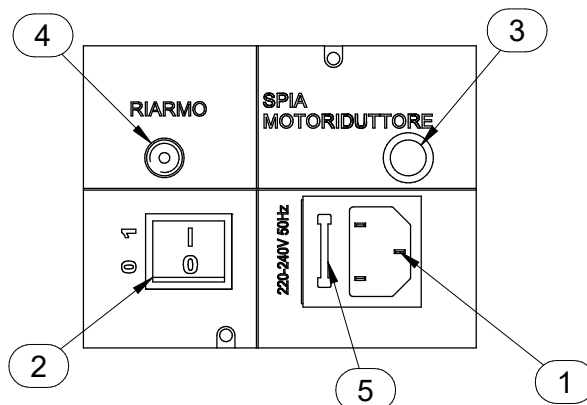
- 1) Prise d'alimentation 220V-240V 50Hz
- 2) Interrupteur général O/I.
- 3) Témoin du test du moteur de chargement des granulés.

Le témoin s'allume simultanément à l'activation du moteur de chargement des granulés.

4) Cache du bouton du thermostat réarmable.

En cas de surchauffe, le thermostat réarmable bloque le chargement des granulés. La remise en route de l'appareil nécessite préalablement son refroidissement. Après avoir vérifié et éliminé les causes de la surchauffe, dévisser le bouchon de protection et appuyer sur la touche.

5) Fusible de protection 3,15 A.



Legenda	Légende
RIARMO	RÉARMEMENT
SPIA MOTORIDUTTORE	TÉMOIN RÉARMEMENT

6.3 DATE/TIME : RÉGLAGE DE LA DATE ET DE L'HEURE

L'appareil doit être alimenté et l'interrupteur général O/I doit être sur « I ».

La fonction DATE/TIME permet de régler la date et l'heure.

Pour régler la date et l'heure, procéder comme suit :

- 1) Appuyer une fois sur la **Touche Menu** pour afficher la fenêtre suivante :



- 2) Au bout de quelques secondes, l'afficheur montre la page-écran suivante :



- 3) Appuyer à présent sur les **Touches de défilement** pour modifier le jour de la semaine, chaque nombre correspond à un jour de la semaine (p. ex. 1 correspond à lundi, 2 correspond à mardi...etc.). Pour confirmer le choix du jour de la semaine, appuyer sur la **Touche Degrés**.

Après confirmation, le sélecteur se déplace dans la partie réservée aux heures en laissant le jour de la semaine choisi encadré :



- 4) Appuyer alors sur les **Touches de défilement** pour régler l'heure du jour. Après avoir réglé l'heure, confirmer la valeur choisie en appuyant sur la **Touche Degrés**. Après confirmation, le sélecteur se déplace dans la partie réservée aux minutes. Appuyer alors sur les **Touches de Défilement** pour régler les minutes. Appuyer sur la **Touche Degrés** pour confirmer. Après confirmation, la fenêtre de réglage de la date et de l'heure se ferme automatiquement et l'afficheur propose à nouveau la page-écran principale.

En cas de confirmation erronée d'une valeur, appuyer sur la **Touche Menu** plusieurs fois pour quitter la fenêtre, jusqu'à l'affichage de la page-écran initiale, il est alors possible de répéter la procédure décrite ci-dessus.

6.4 CHRONO : PROGRAMMATION D'ALLUMAGES ET D'EXTINCTIONS

L'appareil doit être alimenté et l'interrupteur général O/I doit être sur « I ».

Il est possible, à l'aide de la fonction CHRONO, d'effectuer la programmation hebdomadaire en paramétrant jusqu'à 3 cycles d'allumage et extinction à des horaires différents pour tous les jours du lundi au dimanche.

Pour effectuer une programmation, procéder comme suit :

- 1) Appuyer rapidement sur la **Touche Menu** deux fois consécutives pour afficher la fenêtre suivante :



Au bout de quelques secondes, l'afficheur montre la page-écran suivante :



- 2) Appuyer sur les **Touches de Défilement** pour choisir le jour de la semaine à programmer. Chaque nombre correspond à un jour de la semaine (p. ex. 1 correspond à lundi, 2 correspond à mardi...etc.). Pour confirmer le choix du jour de la semaine à programmer, appuyer sur la **Touche Degrés**. La page-écran qui s'affiche est la suivante :



- 3) Appuyer alors sur les **Touches de Défilement** pour choisir l'heure du jour à laquelle l'appareil doit s'allumer automatiquement (ON1). Après avoir réglé l'heure, confirmer la valeur en appuyant sur la **Touche Degrés**. En faisant défiler les valeurs de ON1, les valeurs de OFF1 défilent elles aussi afin d'éviter de programmer une heure d'extinction antérieure à l'heure d'allumage. Après confirmation, le sélecteur se déplace dans la partie réservée aux minutes de ON1. En appuyant sur les **Touches de Défilement**, il est possible de régler les minutes du premier allumage. Confirmer en appuyant sur la **Touche Degrés**.
- 4) Appuyer alors sur les **Touches de Défilement** pour choisir l'heure du jour à laquelle l'appareil doit s'éteindre automatiquement (OFF1). Après avoir réglé l'heure, confirmer la valeur en appuyant sur la **Touche Degrés**. Après confirmation, le sélecteur se déplace dans la partie réservée aux minutes de OFF1. En appuyant sur les **Touches de Défilement**, il est possible de régler les minutes de la première extinction. Confirmer en appuyant sur la **Touche Degrés**.

Le premier cycle d'allumage/extinction de la journée choisie est ainsi programmé.
La page-écran qui s'affiche est la suivante :



À présent, si l'on ne souhaite pas effectuer d'autres programmations pour la même journée, passer au point 5-A.
Si l'on souhaite en revanche programmer un deuxième cycle d'allumage/extinction pour la même journée, procéder comme indiqué au point 5-B.

- 5-A) Appuyer sur la **Touche Menu** pour quitter la page-écran et programmer les horaires pour les autres jours de la semaine. Dans ce cas, répéter les opérations à partir du point 2 de ce paragraphe.

- 5-B) Appuyer sur les **Touches de Défilement** pour choisir l'heure du jour à laquelle l'appareil doit s'allumer automatiquement la deuxième fois (ON2). L'heure de départ sera celle réglée précédemment sur OFF1, afin d'éviter de programmer un deuxième allumage antérieur à l'heure de l'extinction précédente. Après avoir réglé l'heure, confirmer la valeur en appuyant sur la **Touche Degrés**. En faisant défiler les valeurs de ON2, les valeurs de OFF2 défilent elles aussi, afin d'éviter de programmer une heure d'extinction antérieure à l'heure d'allumage.

Après confirmation, le sélecteur se déplace dans la partie réservée aux minutes de ON2. En appuyant sur les **Touches de Défilement**, il est possible de régler les minutes du deuxième allumage. Confirmer en appuyant sur la **Touche Degrés**.

Appuyer sur les **Touches de Défilement** pour choisir l'heure du jour à laquelle l'appareil doit s'éteindre automatiquement (OFF2). Après avoir réglé l'heure, confirmer la valeur en appuyant sur la **Touche Degrés**.

Après confirmation, le sélecteur se déplace dans la partie réservée aux minutes de OFF2. En appuyant sur les **Touches de Défilement**, il est possible de régler les minutes de la deuxième extinction. Confirmer en appuyant sur la **Touche Degrés**.

Le deuxième cycle d'allumage/extinction du jour choisi a ainsi été programmé.
La page-écran qui s'affiche est la suivante :



À présent, si l'on ne souhaite pas effectuer d'autres programmations pour ce même jour, passer au point 6-A.
Si en revanche on souhaite programmer un troisième cycle d'allumage/extinction pour le même jour, passer au point 6-B.

- 6-A) Appuyer sur la **Touche Menu** pour quitter la page-écran et effectuer la programmation des horaires pour les autres jours de la semaine. Dans ce cas, répéter les opérations à partir du point 2 de ce paragraphe.

- 6-B) Appuyer sur les **Touches de Défilement** pour choisir l'heure du jour à laquelle l'appareil doit s'allumer automatiquement la troisième fois (ON3). L'heure de départ sera celle réglée précédemment sur OFF2, afin d'éviter de paramétrer un troisième allumage antérieur à l'heure de l'extinction précédente. Après avoir réglé l'heure, confirmer la valeur choisie en appuyant sur la **Touche Degrés**. En faisant défiler les valeurs de ON3, les valeurs de OFF3 défilent elles aussi, afin d'éviter de programmer une heure d'extinction antérieure à l'heure d'allumage.

Après confirmation, le sélecteur se déplace dans la partie réservée aux minutes de ON3. En appuyant sur les **Touches de Défilement**, il est possible de régler les minutes du troisième allumage. Confirmer en appuyant sur la **Touche Degrés**.

Appuyer sur les **Touches de Défilement** pour choisir l'heure du jour à laquelle l'appareil doit s'éteindre automatiquement (OFF3). Après avoir réglé l'heure, confirmer la valeur en appuyant sur la **Touche Degrés**.

Après confirmation, le sélecteur se déplace dans la partie réservée aux minutes de OFF3. En appuyant sur les **Touches de Défilement**, il est possible de régler les minutes de la troisième extinction. Confirmer en appuyant sur la **Touche Degrés**.

Le troisième et dernier cycle d'allumage/extinction du jour choisi a ainsi été programmé.

SLIMQUADRO IDRA EVO6

Si l'on souhaite en revanche copier telles quelles toutes les programmations d'allumage/extinction d'un jour à l'autre, il suffit d'appuyer sur la **Touche Flamme**.

Par exemple : pour copier toutes les programmations de lundi à mardi, la page-écran qui s'affiche est la suivante :



En appuyant à nouveau sur la **Touche Flamme** toutes les programmations de mardi seront copiées sur mercredi. La page-écran qui s'affiche est la suivante :



En suivant la même logique, il est possible de copier la programmation sur les jours suivants.

7) Pour conclure les opérations de programmation, appuyer simplement sur la **Touche Menu** plusieurs fois pour quitter la fenêtre, jusqu'à l'affichage de la page-écran initiale



ATTENTION : L'appareil ignore toute commande de ON/OFF programmée si la valeur paramétrée correspond à 00:00. Pour ne pas utiliser une heure d'allumage/extinction, il suffit donc de régler la valeur de l'heure sur **00:00**. L'appareil ignore toutes les commandes ON ou OFF en cas de programmation d'une heure d'extinction identique ou antérieure à l'heure d'allumage.

**ATTENTION :**

En cas d'allumage programmé, toujours s'assurer que le brasero soit propre : le non-nettoyage du brasero peut réduire et/ou compromettre la durée de vie de la bougie d'allumage car elle est soumise à de hautes températures à cause de son non-refroidissement. Il est conseillé de réaliser des cycles d'allumage/extinction d'au moins deux heures pour des raisons d'économie d'énergie et pour un bon fonctionnement de l'appareil.

Activation des programmations :

Après retour à la page-écran initiale, pour activer les programmations d'allumage/extinction de l'appareil, il est nécessaire d'appuyer sur la **Touche Horloge**.

La page-écran principale affichera le symbole d'une horloge :



La programmation horaire est à présent activée.



Lorsque la programmation est activée (on peut voir sur l'écran une horloge), il n'est pas possible d'utiliser l'éventuel **chronothermostat additionnel** (voir par. 7.2). L'appareil suivra exclusivement les horaires paramétrés pour les fonctionnements ON et OFF de la programmation. Aucune demande de chaleur de la part du système, du ballon tampon ou du ballon d'eau chaude sanitaire ne sera prise en compte par l'appareil en dehors de l'intervalle de l'horaire programmé.

Désactivation des programmations :

Pour désactiver les programmations d'allumage/extinction de l'appareil, il est nécessaire d'appuyer à nouveau sur la **Touche Horloge**.

Le symbole de l'horloge n'est plus visible sur l'afficheur. Cette opération inhibe la programmation hebdomadaire paramétrée, mais ne supprime pas et ne réinitialise pas les heures paramétrées par l'utilisateur.

Réinitialisation des programmations :

Il est également possible de réinitialiser, à savoir supprimer, toutes les programmations entrées en maintenant la **Touche Horloge** de la page-écran initiale appuyée pendant environ cinq secondes.

La mention **CLEAR TIMERS** apparaît momentanément sur l'afficheur.



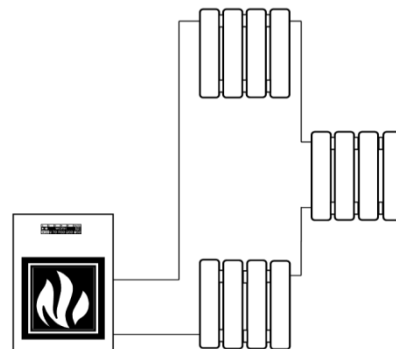
Ne pas relâcher la touche tant la mention **CLEARED** ne s'est pas affichée. Seul l'affichage de la mention **CLEARED** indique la suppression effective de toutes les programmations précédemment entrées. Lorsque la programmation est activée, le régime de fonctionnement à l'allumage, c'est-à-dire la puissance de combustion, sera celui paramétré avant la dernière extinction de l'appareil, mais uniquement si l'extinction a eu lieu à travers la programmation et non par une intervention manuelle. L'extinction manuelle ne peut être effectuée que si la programmation est désactivée. Si après une extinction manuelle, la programmation est réactivée, au rallumage horaire suivant, l'appareil s'active à la première puissance de combustion.

Dans quels cas est-il important d'utiliser la fonction CHRONO ?

Dans les systèmes configurés comme l'indique le schéma sur le côté, où l'appareil est connecté directement au système, sans l'utilisation de chronothermostats externes. Dans ce cas, il est nécessaire d'effectuer la programmation horaire pour éviter que l'appareil ne soit sollicité par des allumages et extinctions incontrôlées. Nous recommandons par ailleurs d'utiliser le générateur en mode AUTO pour activer la modulation automatique en fonction de la température de consigne définie.

Si la maison est équipée de vannes de zone, avec ce type d'installation, il est obligatoire de les exclure, en les positionnant en ouverture totale.

La dissipation de la chaleur doit toujours être au moins égale ou supérieure à la puissance minimale rendue à l'eau de l'appareil.



6.5 LEVEL : PARAMÉTRAGE DES NIVEAUX DE FONCTIONNEMENT

L'appareil doit être alimenté et l'interrupteur général 0/I doit être sur « I ».

Votre appareil naît avec un programme optimal qui privilégie le rendement de combustion, ce programme a pour nom **LEVEL 1**.

En cas d'utilisation de granulés avec une quantité de résidus de combustion supérieure à la normale, il est possible de sélectionner :

LEVEL 2 : c'est un programme de fonctionnement qui accélère la vitesse de l'extracteur des fumées proportionnellement à toutes les puissances de combustion. Ce niveau doit être réglé lorsque l'utilisateur constate que la flamme est faible, haute et présente des nuances très foncées. Attention : cette modification n'autorise pas l'utilisation de granulés non conformes aux normes, ou l'absence de dépression au conduit des fumées.

En cas d'utilisation de granulés peu pressés, il est en revanche possible de sélectionner :

LEVEL 0 : c'est un programme de fonctionnement qui ralentit la vitesse de l'extracteur des fumées dans le cas d'utilisation de granulés peu pressés et/ou en présence de conduits des fumées avec de très fortes dépressions, supérieures à 2 mm de colonne d'eau (20 Pascal).

La valeur de consommation de granulés reste inchangée indépendamment du choix entre les différents niveaux de fonctionnement. Ces variations modifient la rotation de l'extracteur des fumées seulement durant la phase WORK (voir Par. 6.10), toutes les autres phases ne subiront aucune modification.

Il est possible de sélectionner le niveau (Level) souhaité en procédant comme suit :

1) Appuyer rapidement trois fois sur la **Touche Menu**, la fenêtre suivante s'affiche :



Au bout de quelques secondes, l'afficheur montre la page-écran suivante :



2) Pour modifier le niveau de fonctionnement, maintenir une **Touche de Défilement** appuyée et en même temps appuyer sur l'autre **touche de Défilement**.

Pour régler le niveau (Level) souhaité il suffit d'appuyer sur la **Touche Menu** plusieurs fois, jusqu'à ce que la page-écran initiale s'affiche.



La sélection du niveau peut être effectuée en phase d'arrêt (**OFF**) ou lorsque l'appareil est allumé. Si la variation est effectuée lorsque le poêle est en fonction, il est possible de noter visuellement la variation de flamme. Il est nécessaire de prêter une attention particulière au choix du cycle de fonctionnement le plus adapté à chaque installation. Après la sélection du cycle de fonctionnement, un nettoyage minutieux du brasero est obligatoire.

6.6 THERMOCONTROL : GESTION D'UN BALLON TAMPON

L'appareil doit être alimenté et l'interrupteur général 0/I doit être sur « I ».

Cette fonction permet de gérer la température de fonctionnement d'un ballon tampon à stratification à l'aide de deux sondes PT 100 (en option) à connecter sur le bornier spécifique de la carte électronique (Voir Par. 11).

ATTENTION : Si l'une des sondes ou les deux sondes en option ne sont pas connectées à l'appareil ou sont interrompues, il ne sera pas possible d'afficher et donc d'activer la fonction THERMOCONTROL.

Lorsque cette fonction est activée, l'appareil gère automatiquement les allumages et les extinctions en fonction des températures d'intervention définies par l'utilisateur.

Le ballon tampon doit avoir une capacité suffisante. Nous recommandons une capacité comprise entre 20 dm³ et 50 dm³ pour chaque kW de puissance maximale fournie à l'eau par l'appareil.

SLIMQUADRO IDRA EVO6

Il est possible d'activer la fonction THERMOCONTROL en procédant comme suit :

- 1) Appuyer rapidement sur la **Touche Menu** jusqu'à l'affichage de la fenêtre suivante :



Au bout de quelques secondes, l'afficheur montre la page-écran suivante :



- 2) Appuyer sur l'une des deux **Touches de Défilement**, la page-écran suivante s'affiche (sélectionner ON pour activer).



- 3) Confirmer votre choix en appuyant sur la **Touche Degrés**, l'afficheur montre la page-écran suivante :



- 4) En appuyant sur les **Touches de Défilement**, on règle la température d'intervention de la sonde S2. La sonde S2 doit être placée dans la partie supérieure du ballon tampon et donne à l'appareil l'ordre de s'allumer lorsque la chaleur à l'intérieur du ballon tampon commence à s'épuiser. Sa fourchette de réglage va de 40°C à 65°C.
- 5) Confirmer votre choix en appuyant sur la **Touche Degrés**, l'afficheur montre la page-écran suivante.



- 6) En appuyant sur les **Touches de Défilement**, on règle la température d'intervention de la sonde S1. La sonde S1 doit être placée dans la partie inférieure du ballon tampon et commande l'extinction de l'appareil dès lors que la température est satisfaisante. Sa fourchette de réglage va de 60°C à 70°C.
La température réglable sera toujours supérieure d'au moins 4°C par rapport à la température paramétrée de S2.
- 7) Confirmer votre choix en appuyant sur la **Touche Degrés**, puis sur la **Touche Menu** plusieurs fois, pour quitter la fenêtre jusqu'à l'affichage de la page initiale.

L'afficheur indique maintenant l'état de fonctionnement de l'appareil.

Pour **désactiver** la fonction THERMOCONTROL, il suffit d'effectuer à nouveau les opérations 1 et 2, mais cette fois-ci en sélectionnant la commande OFF. La fonction sera immédiatement désactivée.



ATTENTION : il est conseillé de régler la température de fonctionnement de la sonde S1 et S2 comme indiqué dans les schémas hydrauliques de ce manuel. Une attention particulière doit être portée au nombre de cycles d'allumages et d'extinctions auxquels l'appareil sera soumis avec cette fonction. Il est recommandé de ne pas dépasser trois cycles d'allumage/extinction. En cas d'allumage fréquent et répété, il est possible que le générateur refuse de s'allumer et affiche le message d'erreur : « Failed start – Clean burner ». (Voir Par. 10). L'affichage de ce message n'est pas dû à un défaut du produit mais à un nettoyage nécessaire du braserio comme indiqué dans le chapitre de ce manuel à la rubrique : « Anomalies de fonctionnement - Causes - Solutions ».



ATTENTION : si l'on paramètre le réglage THERMOCONTROL ON l'appareil s'allumera et s'éteindra uniquement en mode autonome en fonction de la température de consigne des sondes S1 et S2.



ATTENTION : Si la programmation de l'heure est activée (on peut voir sur l'écran une horloge), l'appareil ne tiendra compte que de l'horaire prédéfini pour ON et OFF. Aucune demande de chaleur du ballon tampon ne sera prise en compte par l'appareil en dehors de l'intervalle de temps programmé et le message WAIT TIME ou NO PROGRAM apparaîtra sur l'écran (Voir Par. 6.10).



ATTENTION : Si l'appareil est raccordé à un éventuel chronothermostat externe, l'appareil le suivra de manière exclusive. Aucune demande de chaleur de la part du ballon tampon ne sera prise en compte par l'appareil si le chronothermostat externe ne donne pas l'autorisation et l'on verra apparaître sur l'écran le message WAIT TIME (Voir Par. 6.10).

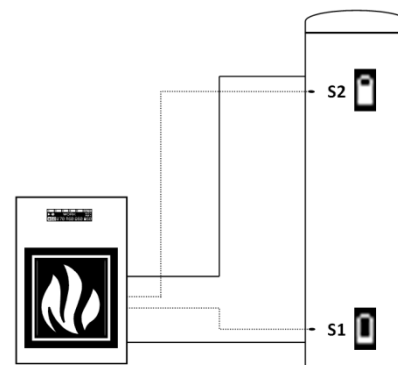
SLIMQUADRO IDRA EVO6

En paramétrant **THERMOCONTROL ON**, lorsque le ballon tampon est en appel de chaleur, l'écran affichera les températures détectées par les sondes S1 et S2 et l'inscription PUF.

Quand est-il important d'utiliser la fonction THERMOCONTROL ?

Dans les systèmes configurés comme l'indique le schéma ci-contre, où l'appareil est directement connecté à un ballon tampon à stratification.

Grâce à cette fonction, le générateur s'allume automatiquement lorsque le ballon tampon est à court de chaleur puis il s'éteint lorsqu'il atteint la bonne température. L'utilisation d'un ballon tampon correctement dimensionné permet également de produire de la chaleur à basse température, comme par exemple pour les systèmes de chauffage par le sol, qui autrement ne pourraient pas être exploités par un appareil à biomasse haute température.



6.7 ACS SUMMER : ACTIVATION DU CONTRÔLE DU BALLON PAR UNE COMMANDE CHRONO

L'appareil doit être alimenté et l'interrupteur général 0/I doit être sur « I ».

Cette fonction permet de gérer la température de fonctionnement d'un ballon d'eau chaude sanitaire (ACS) à l'aide d'une sonde PT 100 (en option) à connecter sur le bornier approprié de la carte électronique (voir Par. 11).

ATTENTION : Si la sonde en option n'est pas connectée à l'appareil ou si elle est interrompue, il ne sera pas possible d'afficher et donc d'activer cette fonction.

Lorsque cette fonction est activée, l'appareil gère automatiquement les allumages et les extinctions en fonction de la température paramétrée pour le ballon, sans tenir compte des demandes de chaleur du système ou de l'éventuel ballon tampon. Cette fonction est particulièrement utile en été lorsqu'on a besoin de produire que de l'eau chaude sanitaire sans avoir à alimenter le système de chauffage.

Lorsque cette fonction est activée, l'appareil ne fonctionne qu'en alimentation automatique (Voir Par. 6.10.3).

Il est possible d'activer la fonction ACS SUMMER en procédant comme suit :

1) Appuyer rapidement sur la **Touche Menu** jusqu'à l'affichage de la fenêtre suivante :



Au bout de quelques secondes, l'afficheur montre la page-écran suivante :



2) Appuyer sur l'une des deux **Touches de Défilement**, la page-écran suivante s'affiche (sélectionner ON pour activer) :



3) Confirmer votre choix en appuyant sur la **Touche Degrés**, l'afficheur montre la page-écran suivante :



4) En appuyant sur les **Touches de Défilement**, on règle la température minimale d'intervention de la sonde. La sonde doit être placée dans la partie centrale du ballon et elle ordonne à l'appareil de s'allumer lorsque le ballon est à court de chaleur. La fourchette de réglage s'étend de 45 °C à 65°C.

5) Confirmer votre choix en appuyant sur la **Touche Degrés**, l'afficheur montre la page-écran suivante.



6) En appuyant sur les **Touches de Défilement**, on règle la température maximale d'intervention de la sonde. La sonde ordonne à l'appareil de s'éteindre puisque la température du ballon est satisfaisante. La fourchette de réglage s'étend de 49 °C à 75°C. La température réglable sera toujours supérieure d'au moins 4°C par rapport à la température paramétrée pour ACS T.MIN.

7) Confirmer votre choix en appuyant sur la **Touche Menu**.

8) Cette fonction rend nécessaire le paramétrage de plages horaires journalières à l'intérieur desquelles l'appareil doit gérer le ballon. La fenêtre Chrono apparaît ensuite pour programmer les horaires hebdomadaires de gestion du ballon :



SLIMQUADRO IDRA EVO6

ATTENTION : Si l'appareil est raccordé à un chronothermostat externe, il n'est pas nécessaire de programmer une plage horaire de fonctionnement car l'appareil suivra les cycles définis dans le chronothermostat externe lui-même. Appuyer simplement sur la **Touche Menu** plusieurs fois pour quitter la fenêtre, jusqu'à l'affichage de la page-écran initiale.

Au bout de quelques secondes, l'afficheur montre la page-écran suivante :



- 9) Pour effectuer les programmations quotidiennes, répéter toutes les instructions à partir du point 2 du paragraphe 6.
- 10) Pour conclure les opérations de programmation, appuyer simplement sur la **Touche Menu** plusieurs fois pour quitter la fenêtre, jusqu'à l'affichage de la page-écran initiale.

L'écran affiche maintenant l'état de fonctionnement de l'appareil, ainsi que le dessin de la douche et à côté la température détectée par la sonde.

Pour **désactiver** la fonction ACS SUMMER, il suffit d'effectuer à nouveau les opérations 1 et 2 de ce paragraphe, en sélectionnant cette fois-ci la commande OFF. La fonction sera immédiatement désactivée.

ATTENTION : Si la sonde en option n'est pas connectée à l'appareil ou si elle est interrompue, il ne sera pas possible d'activer cette fonction.



ATTENTION : Le ballon doit avoir une capacité d'au moins 300 litres.
Une attention particulière doit être portée au nombre de cycles d'allumages et d'extinctions auxquels l'appareil sera soumis avec cette fonction. Il est recommandé de ne pas dépasser trois cycles d'allumage/extinction.



ATTENTION : Si la programmation de l'heure est activée (on peut voir sur l'écran une horloge), l'appareil ne tiendra compte que de l'horaire prédéfini pour ON et OFF. Aucune demande de chaleur du ballon ne sera prise en compte par l'appareil en dehors de l'intervalle de temps programmé et le message WAIT TIME ou NO PROGRAM apparaîtra sur l'écran (Voir Par. 6.10).



ATTENTION : Si l'appareil est raccordé à un éventuel chronothermostat externe, l'appareil le suivra de manière exclusive. Aucune demande de chaleur de la part du ballon tampon ne sera prise en compte par l'appareil si le chronothermostat externe ne donne pas l'autorisation et l'on verra apparaître sur l'écran le message WAIT TIME (Voir Par. 6.10).



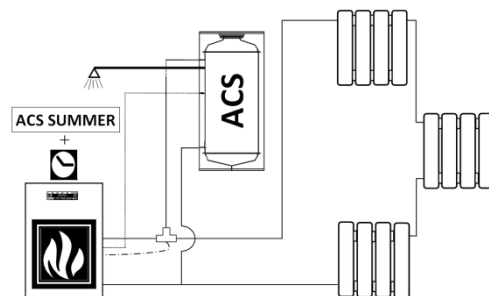
ATTENTION : en paramétrant ACS SUMMER, l'appareil s'allume et s'éteint de manière autonome en fonction de la température détectée et paramétrée pour le ballon.

Quand est-il important d'utiliser la fonction ACS SUMMER ?

Dans les installations configurées selon le schéma ci-contre, où l'appareil est raccordé à un ballon pour l'eau chaude sanitaire et au système.

Lorsque cette fonction est utilisée, le générateur s'allume automatiquement lorsque le ballon est à court de chaleur et seulement pendant les plages horaires programmées.

Une fois la température atteinte dans le ballon, l'appareil cesse d'alimenter le système et se met en position OFF.



6.8 T.AMBIENT : GESTION DE LA TEMPÉRATURE AMBIANTE

L'appareil doit être alimenté et l'interrupteur général 0/I doit être sur « I ».

Cette fonction permet de gérer, grâce à l'utilisation d'une sonde PT 100 (en option) à connecter aux broches 1 et 2 du bornier CN5 de la carte électronique (voir Par. 11), la température de la pièce où la sonde sera placée.

ATTENTION : Si la sonde en option n'est pas connectée à l'appareil ou si elle est interrompue, il ne sera pas possible d'afficher et donc d'activer la fonction T.AMBIENT.

Lorsque cette fonction est activée, l'appareil gère automatiquement les allumages et les extinctions en fonction de la température paramétrée par l'utilisateur.

On peut activer la fonction T.AMBIENT en procédant comme suit :

- 1) Appuyer rapidement sur la **Touche Menu** jusqu'à l'affichage de la fenêtre suivante :



Au bout de quelques secondes, l'afficheur montre la page-écran suivante :



SLIMQUADRO IDRA EVO6

2) Appuyer sur l'une des deux **Touches de Défilement**, la page-écran suivante s'affiche (sélectionner ON pour activer) :



3) Appuyer plusieurs fois sur la **Touche Menu** pour confirmer et quitter la fenêtre, jusqu'à l'affichage de la page-écran initiale. .

En paramétrant **TAMBIENT ON** pendant les phases de fonctionnement, l'écran affiche une petite maison et, à côté, la température détectée par la sonde ; on voit également apparaître dans le coin droit de l'écran, le dessin d'un thermomètre et, à côté, la température ambiante de consigne, comme indiqué dans la page-écran suivante :



Il est possible de modifier la température ambiante de consigne à tout moment à partir de la page-écran initiale en appuyant sur les **Touches de défilement**.

Pour **désactiver** la fonction TAMBIENT, il suffit d'effectuer à nouveau les opérations 1 et 2 indiquées dans ce paragraphe, mais cette fois-ci en sélectionnant la commande OFF. La fonction sera immédiatement désactivée.



ATTENTION : Si la sonde n'est pas connectée à l'appareil ou si elle est interrompue, cette fonction ne pourra pas être activée.

Une attention particulière doit être portée au nombre de cycles d'allumages et d'extinctions auxquels l'appareil sera soumis avec cette fonction. Il est recommandé de ne pas dépasser trois cycles d'allumage/extinction. En cas d'allumage fréquent et répété, il est possible que le générateur refuse de s'allumer et affiche le message d'erreur : « Failed start – Clean burner ». (Voir Par. 10). L'affichage de ce message n'est pas dû à un défaut du produit mais à un nettoyage nécessaire du brasero comme indiqué dans le chapitre de ce manuel à la rubrique : « Anomalies de fonctionnement - Causes - Solutions ».



ATTENTION : Si la programmation de l'heure est activée (on peut voir sur l'écran une horloge), l'appareil ne tiendra compte que de l'horaire prédéfini pour ON et OFF. Aucune demande de chaleur provenant du milieu ne sera prise en considération par l'appareil en dehors de l'intervalle horaire programmé et l'on verra apparaître sur l'écran le message « WAIT TIME » ou « NO PROGRAM » (Voir Par. 6.10).



ATTENTION : Si l'appareil est raccordé à un éventuel chronothermostat externe, l'appareil le suivra de manière exclusive. Aucune demande de chaleur provenant du milieu ne sera prise en considération par l'appareil si le chronothermostat externe ne donne pas l'autorisation et l'on verra apparaître sur l'écran le message WAIT TIME (Voir Par. 6.10).



ATTENTION : L'appareil gère la sonde d'ambiance avec une hystérèse de 2°C, de sorte que si l'utilisateur règle la température de consigne par exemple à 22°C, l'appareil réduit sa puissance au minimum lorsque cette température est atteinte et s'éteint lorsque la température est de 24°C. Il ne se rallumera que lorsque cette même température tombera à 20°C à la puissance préalablement définie par l'utilisateur.

ATTENTION : Ne jamais placer la sonde d'ambiance à proximité d'une source de chaleur ou de froid susceptible d'affecter à tout moment la détection de la température par la sonde.



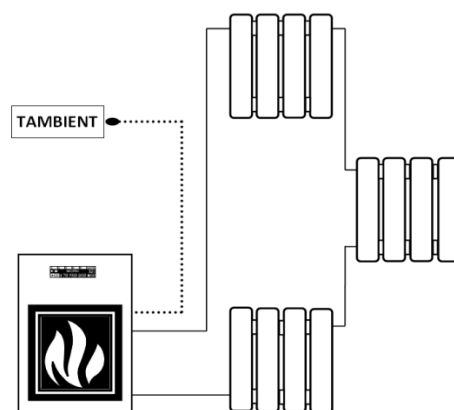
Quand est-il important d'utiliser la fonction TAMBIENT ?

Dans les systèmes configurés comme l'indique le schéma ci-contre, où l'appareil est connecté directement au système.

Dans ce cas, la sonde d'ambiance ordonne l'allumage et l'extinction de l'appareil en fonction de la température paramétrée.

Si la maison est équipée de vannes de zone, avec ce type d'installation, il est obligatoire de les exclure, en les positionnant en ouverture totale.

La dissipation de la chaleur doit donc toujours être au moins égale ou supérieure à la puissance minimale rendue à l'eau de l'appareil.



6.9 THERMO ACS : GESTION D'UN BALLON CONFIGURÉ DANS UN SYSTÈME

L'appareil doit être alimenté et son interrupteur général en position [I].

Cette fonction permet de gérer la température de fonctionnement d'un ballon d'eau chaude sanitaire (ACS) à l'aide d'une sonde PT 100 (en option) à connecter sur le bornier approprié (voir par. 11).

Lorsque cette fonction est activée, l'appareil gère automatiquement la commande de la vanne de répartition pour donner la priorité à l'eau chaude sanitaire. Une fois la température désirée dans le ballon atteinte, l'appareil commute la vanne de répartition vers le système ou éventuellement vers le ballon tampon si ces derniers nécessitent de la chaleur.

SLIMQUADRO IDRA EVO6

ATTENTION : Si la sonde en option n'est pas raccordée à l'appareil ou si elle est interrompue, il ne sera pas possible d'afficher, et donc d'activer la fonction THERMO ACS.

On peut activer la fonction THERMO ACS en procédant comme suit :

- 1) Appuyer rapidement sur la **Touche Menu** jusqu'à l'affichage de la fenêtre suivante :



Au bout de quelques secondes, l'afficheur montre la page-écran suivante :



- 2) Appuyer sur l'une des deux **Touches de Défilement**, la page-écran suivante s'affiche (sélectionner ON pour activer) :



- 3) Confirmer votre choix en appuyant sur la **Touche Degrés**, l'afficheur montre la page-écran suivante :



- 4) En appuyant sur les **Touches de Défilement** on paramètre la température minimale d'intervention de la sonde. La sonde doit être placée dans la partie centrale du ballon et ordonne à l'appareil de s'allumer s'il est éteint. En revanche, si l'appareil est en marche, la sonde commande la vanne de répartition puisque la disponibilité de la chaleur à l'intérieur de l'appareil s'épuise. La fourchette de réglage s'étend de 45 °C à 65°C.

- 5) Confirmer votre choix en appuyant sur la **Touche Degrés**, l'afficheur montre la page-écran suivante.



- 6) En appuyant sur les **Touches de Défilement**, on règle la température maximale d'intervention de la sonde. La sonde ordonne à l'appareil de s'éteindre s'il est allumé, si à l'inverse, l'appareil est en marche, elle commande la vanne de répartition puisque la température dans le ballon est satisfaisante. La fourchette de réglage s'étend de 49 °C à 75°C.

Attention : la température maximale sera toujours supérieure d'au moins 4°C par rapport à la température minimale paramétrée.

- 7) Confirmer votre choix en appuyant sur la Touche Degrés, puis sur la Touche Menu.

L'afficheur indique maintenant l'état de fonctionnement de l'appareil.

Pour **désactiver** la fonction THERMO ACS, il suffit d'effectuer à nouveau les opérations 1 et 2, mais cette fois-ci en sélectionnant la commande OFF. La fonction sera immédiatement désactivée.

Lorsque cette fonction est activée, l'appareil fonctionne en mode automatique (voir Par. 6.10.3) lorsque le ballon pour l'eau chaude sanitaire est en appel de chaleur, il revient ensuite à la puissance sélectionnée par l'utilisateur lorsque la température du ballon est atteinte.

ATTENTION : Le ballon doit avoir une capacité d'au moins 300 litres.

Si la sonde n'est pas connectée à l'appareil ou si elle est interrompue, cette fonction ne pourra pas être activée.



Une attention particulière doit être portée au nombre de cycles d'allumages et d'extinctions auxquels l'appareil sera soumis avec cette fonction. Il est recommandé de ne pas dépasser trois cycles d'allumage/extinction. En cas d'allumage fréquent et répété, il est possible que le générateur refuse de s'allumer et affiche le message d'erreur : « Failed start – Clean burner ». (Voir Par. 10). L'affichage de ce message n'est pas dû à un défaut du produit mais à un nettoyage nécessaire du braserio comme indiqué dans le chapitre de ce manuel à la rubrique : « Anomalies de fonctionnement - Causes - Solutions ».



ATTENTION : Si la programmation de l'heure est activée (on peut voir sur l'écran une horloge), l'appareil ne tiendra compte que de l'horaire prédéfini pour ON et OFF. Aucune demande de chaleur du ballon ou du système ne sera prise en compte par l'appareil en dehors de l'intervalle de temps programmé et le message WAIT TIME ou NO PROGRAM apparaîtra sur l'écran (voir Par. 6.10).

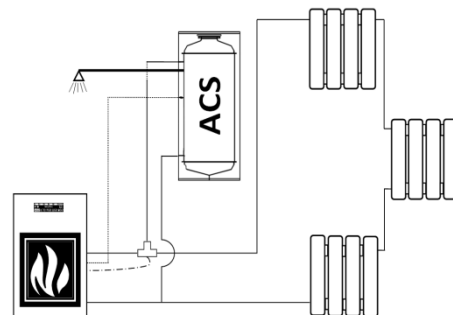


ATTENTION : Si l'appareil est raccordé à un éventuel chronothermostat externe, l'appareil le suivra de manière exclusive. Aucune demande de chaleur provenant du ballon ou du système ne sera prise en considération par l'appareil si le chronothermostat externe ne donne pas l'autorisation et l'on verra apparaître sur l'écran le message WAIT TIME (voir Par. 6.10).

En paramétrant **ACS ON** pendant les phases de fonctionnement, on verra apparaître sur l'écran le dessin de la douche ainsi que la température détectée par la sonde. Le dessin de la douche clignotera si le ballon est en appel de chaleur, il restera fixe si la bonne température est atteinte dans le ballon.

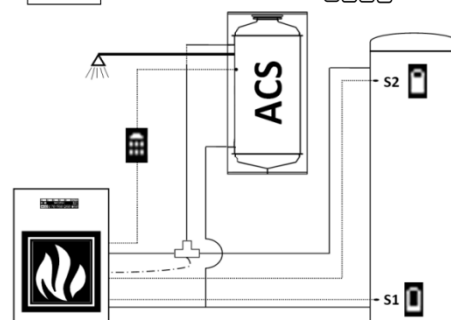
Quand est-il important d'utiliser la fonction THERMO ACS ?

Dans les installations configurées selon le schéma ci-contre, où l'appareil est raccordé à un ballon pour l'eau chaude sanitaire et au système. Lorsque cette fonction est utilisée, le générateur s'allume automatiquement lorsque le ballon est à court de chaleur. Une fois la température du ballon atteinte, l'appareil commute la vanne à trois voies afin d'alimenter le système en chaleur. Nous recommandons l'installation d'un chronothermostat pour éviter que l'appareil ne soit sollicité par des allumages et extinctions incontrôlés (voir Par. 7.2).



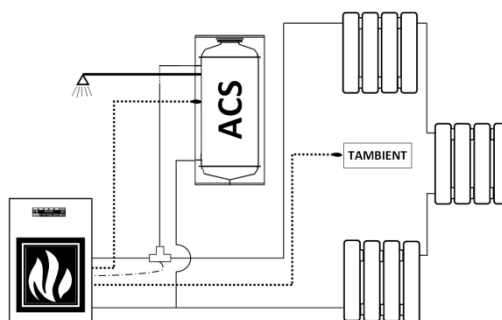
Quand est-il important d'utiliser la fonction THERMO ACS et la fonction THERMOCONTROL simultanément ?

Dans le cas d'installations configurées selon le schéma ci-contre où l'appareil est installé dans un système avec la présence à la fois d'un ballon et d'un ballon tampon. Activer la fonction THERMOCONTROL pour la gestion du ballon tampon et la fonction THERMO ACS pour la gestion du ballon. Avec cette logique, l'appareil gère automatiquement l'allumage et l'extinction en fonction de la demande de chaleur aussi bien du ballon tampon que du ballon. La priorité est toujours donnée au ballon, une fois la température atteinte, l'appareil commute la vanne à trois voies et envoie la chaleur vers le ballon tampon jusqu'à ce que ce dernier atteigne la bonne température, puis il passe en position OFF.



Quand est-il important d'utiliser la fonction THERMO ACS et la fonction TAMBIENT simultanément ?

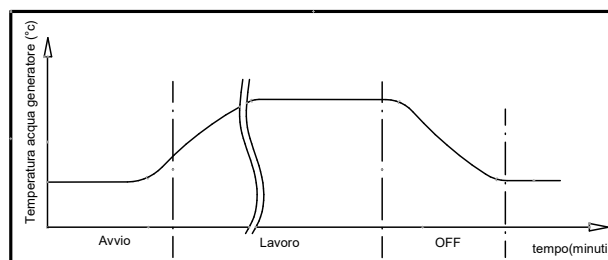
Dans les installations configurées selon le schéma ci-contre, où l'appareil est raccordé à un ballon pour l'eau chaude sanitaire et au système. Lorsque cette fonction est utilisée, le générateur s'allume automatiquement lorsque le ballon est à court de chaleur. Une fois la température du ballon atteinte, l'appareil ordonne de commuter la vanne à trois voies pour alimenter le système en chaleur. Lorsque la température ambiante est atteinte, l'appareil passe en position OFF, en attendant la demande de chaleur suivante de la part du ballon ou du milieu.



6.10 FONCTIONNEMENT DU GÉNÉRATEUR

6.10.1 DESCRIPTION DES PHASES DE FONCTIONNEMENT

START : phase d'une durée d'environ 20 minutes pendant laquelle l'appareil est programmé pour effectuer l'allumage de la flamme, et n'acceptera aucune variation de puissance au foyer. En cas d'échec d'allumage, les causes peuvent être les suivantes : mauvais nettoyage du générateur, évacuation des fumées particulièrement froide, fluctuations de l'alimentation électrique, combustible trop humide non conforme à la réglementation (voir par. 3.2).



WORK : la durée dépend de la prédisposition du système à recevoir la chaleur. L'état de fonctionnement du générateur est indiqué sur l'afficheur. Pendant cette phase, le mécanisme de nettoyage du brasero « Pellet Power », c'est-à-dire l'ailette située à l'intérieur du brasero, se déplace de manière temporisée.

OFF : phase d'une durée d'environ 25 minutes. Lors de cette phase, l'appareil s'éteint et reste ainsi jusqu'à une nouvelle phase d'allumage. L'objectif est d'éteindre les braises des granulés présentes dans le brûleur. Quelques secondes après l'activation du cycle OFF, le mécanisme de nettoyage du brasero « Pellet Power », c'est-à-dire l'ailette située à l'intérieur du brasero, s'active en mode continu. Après environ 25 minutes, l'appareil passe en mode veille et le mécanisme de nettoyage du brasero « Pellet Power » s'arrête.

Legenda	Légende
Temperatura acqua generatore (°C)	Température de l'eau du générateur (°C)
Avvio	Démarrage
Lavoro	Fonctionnement
Off	Off
Tempo (minuti)	Temps (minutes)



ATTENTION : Il est recommandé de vérifier au moins une fois par mois que pendant la phase OFF dans l'intervalle de temps indiqué ci-dessus, le mécanisme de nettoyage du brasero « Pellet Power » fonctionne en mode continu, nettoyant ainsi le brasero.

STOP : Si la température de l'appareil descend sous 80°C, le système active la phase d'extinction momentanée indiquée par le message STOP.

ATTENTION : La phase d'arrêt (STOP) permet au générateur d'effectuer une nouvelle phase de démarrage (START) uniquement lorsqu'une température inférieure à 58°C est atteinte.

ATTENTION : La phase d'arrêt (STOP) doit être considérée comme une phase de préalarme en cas de surchauffe ; elle ne doit donc pas être considérée comme une phase de fonctionnement normal.

WAIT ON : en cas de redémarrage à chaud avec une température de l'eau supérieure à 63°C, l'appareil ne démarre pas immédiatement, le circulateur reste, dans tous les cas, actif. L'inscription WAIT ON apparaît à l'écran. Ce n'est que lorsque la température atteint 58°C qu'une nouvelle phase d'allumage commence. L'inscription START apparaîtra à l'écran.

SUN OUT : cette fonction s'active automatiquement uniquement si la fonction THERMOCONTROL est réglée sur ON et si des panneaux solaires sont reliés au ballon tampon. Si la sonde S2 détecte une température supérieure à 80°C et que l'appareil est en position OFF, l'inscription SUNOUT apparaîtra à l'écran accompagné de l'indicateur du circulateur actif et de l'activation de l'extracteur des fumées à puissance maximale.

Lorsque la température de la sonde S2 descend en dessous de 75°C, l'inscription SUNOUT disparaît, l'inscription OFF apparaît et en même temps le circulateur et l'extracteur des fumées s'éteignent.

Ceci garantit la dissipation de l'excès de chaleur introduite par les panneaux solaires, une situation qui peut se produire, en particulier, pendant les jours d'été.

WAIT TIME : La programmation Chrono a été activée et l'appareil attend la première plage horaire ON programmée pour démarrer ; c'est identique à la phase OFF, sauf que dans cette fonction l'appareil attend la plage horaire programmée par l'utilisateur pour redémarrer.

NO PROGRAM : La programmation Chrono a été activée en appuyant sur la touche horloge, mais aucune programmation valide n'a été effectuée.

6.10.2 PLAGES DE RÉGLAGE

Le transfert de chaleur s'effectue selon le principe d'anti-condensation, c'est-à-dire en activant le circulateur à 61°C. L'activation du circulateur à une température plus basse pourrait entraîner la formation de condensations acides extrêmement nocives pour les composants de l'appareil, ce qui affecterait considérablement sa durée de vie.

6.10.3 CYCLE DE FONCTIONNEMENT AUTOMATIQUE

Avec le cycle automatique, l'appareil exprime sa plus grande flexibilité de fonctionnement en optimisant la consommation de combustible. Pour activer le cycle AUTO, sélectionner les barres de puissance jusqu'à ce que la sixième barre contenant le mot **AUTO** apparaisse.

Pendant le cycle AUTO, l'appareil autorégule la combustion en fonction de la température de l'eau dans la chaudière paramétrée à l'aide de la **Touche Degrés**. La fourchette de réglage est s'étend de 65 °C à 73°C.



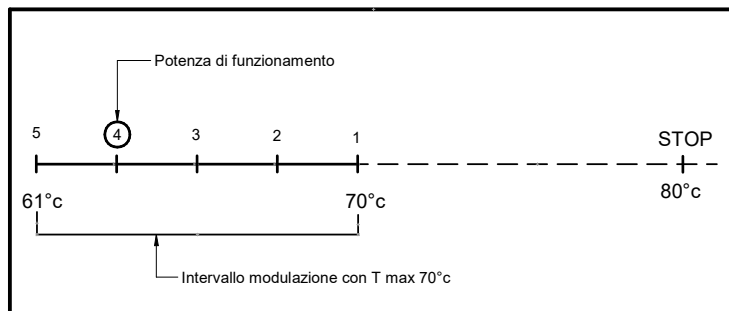
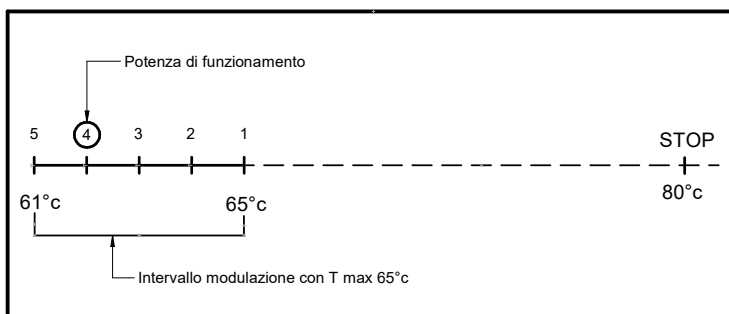
ATTENTION : Il est déconseillé d'activer la fonction Auto si la fonction THERMOCONTROL de l'appareil est activée.

Un exemple :

Si par exemple la température paramétrée est 70°C, les cinq rapports de puissance seront automatiquement distribués entre 61°C et 70°C de manière à ce qu'à la température de 70°C paramétrée l'appareil fonctionne à la puissance minimale.

Si la valeur de température est augmentée ou diminuée, tous les niveaux de puissance seront redistribués sur la nouvelle échelle de température. Nous conseillons donc de trouver la température correcte, de manière à optimiser au mieux la chaleur produite.

Si le paramétrage de la température est élevé, comme par exemple 73°C, l'appareil essaiera d'atteindre ce niveau le plus rapidement possible en modulant la puissance au fur et à mesure que l'on s'approche de la température paramétrée. Il n'est pas nécessaire de paramétrer des températures élevées lorsque les conditions du milieu ne le requièrent pas. La durée et l'expérience de l'utilisation de l'appareil vous permettront de déterminer quels sont les POINTS DE CONSIGNE les plus efficaces. Si la puissance de combustion n'est pas absorbée par le système, au-delà d'une température de 80°C, l'appareil s'éteindra temporairement, affichant à l'écran le message STOP. La réactivation se fera automatiquement lorsque la température de 58°C sera atteinte.

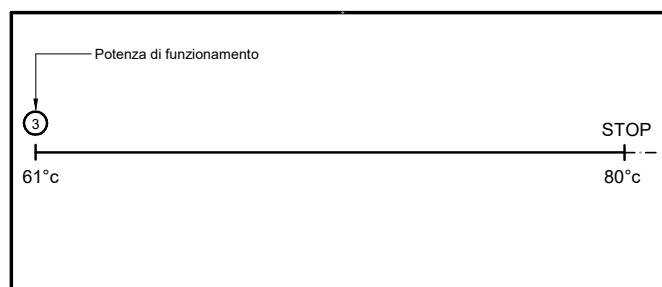


Legenda	Légende
Potenza di funzionamento	Puissance de fonctionnement
Intervallo modulazione con T max 65 °C	Intervalle de modulation avec T max 65°C
Intervallo modulazione con T max 70 °C	Intervalle de modulation avec T max 70°C

6.10.4 CYCLE DE FONCTIONNEMENT MANUEL

Le fonctionnement manuel est indiqué sur l'afficheur uniquement par la présence des barres de puissance. La puissance exprimée dans ce cycle reste toujours constante indépendamment de la puissance absorbée par le système. Il reste entendu que le circulateur du système s'active toujours à des températures d'anticondensation, à savoir au-dessus de 61°C.

En mode manuel, la puissance restera la même que celle paramétrée, jusqu'à ce que la température maximale de 80°C soit atteinte, après quoi le générateur s'arrêtera temporairement, affichant à l'écran le message STOP. La réactivation se fera automatiquement lorsque la température de 58°C sera atteinte.



6.11 ALLUMAGE DE L'APPAREIL



Avant d'utiliser l'appareil, vérifier que tous les composants mobiles sont montés correctement ; retirer également les étiquettes et tout matériau autocollant sur les vitres pour éviter de laisser des traces permanentes. Veiller par ailleurs à ce que les branchements électriques et hydrauliques aient été réalisés selon les règles de l'art. S'assurer également (durant toutes les phases de fonctionnement) que la porte du foyer est bien fermée.

Effectuer ensuite les opérations suivantes :

- S'assurer que l'installation hydraulique est exécutée correctement et est dotée d'un vase d'expansion suffisant pour garantir une parfaite sécurité.
- Il est rappelé que l'expansion se calcule comme indiqué par la norme UNI 10412/2. Tout éventuel dommage relatif au système et/ou à l'appareil ne sera pas couvert par la garantie. La présence du vase d'expansion dans l'appareil garantit la protection contre la dilatation thermique de l'eau uniquement et exclusivement par la chaudière et non par le système.
- Remplir le système au moyen du robinet de chargement.
- Alimenter électriquement l'appareil et commuter l'interrupteur placé à l'arrière en position « 1 » (= allumé).
- Durant la phase de remplissage, il est recommandé de ne pas exagérer en ce qui concerne la pression de l'appareil : la pression maximale est de 1,5 bar.
- La phase de chargement de l'eau doit avoir lieu simultanément à la sortie de l'air.

SLIMQUADRO IDRA EVO6

- Raccorder la sortie des fumées à l'appareil : il est recommandé de ne pas utiliser de tubes en aluminium et de toujours appliquer les joints d'étanchéité. De plus amples détails sont fournis au paragraphe consacré à l'évacuation des fumées dans ce manuel d'utilisation et d'entretien.
- Introduire les granulés dans le réservoir.
- Appuyer sur la **Touche Flamme** pour lancer la phase d'allumage, l'afficheur indique **START**.
- Contrôler à nouveau la pression dans le système de l'appareil et, si nécessaire, purger les bulles d'air à l'aide de la vanne prévue à cet effet.

En appuyant à plusieurs reprises sur la **Touche Flamme** il est possible de paramétrer l'appareil en mode AUTO ou MANUEL, qui seront activés une fois la phase d'allumage conclue.

En appuyant sur la **Touche Degrés**, il est en revanche possible de paramétrer la température de l'eau que l'on souhaite atteindre à l'intérieur de la chaudière. Pendant les 20 minutes qui suivent l'allumage, quel que soit le niveau de puissance thermique paramétré, il est ignoré afin de respecter les valeurs de charge et d'aspiration préétablies par le fabricant. La résistance électrique commence à chauffer et, au bout de seulement quelques minutes de fonctionnement, les premiers granulés commencent à tomber dans le brasero. Ceci est dû au fait que la vis sans fin d'alimentation doit se remplir, car elle est complètement vide. Au premier allumage de l'appareil, il pourrait être nécessaire d'effectuer 2 fois la phase d'allumage pour la raison exposée ci-dessus : avant de procéder au deuxième allumage, vider et aspirer le brasero.



ATTENTION : La phase d'allumage (inscription START à l'écran) dure environ 20 minutes, pendant lesquelles l'appareil ignore toutes les commandes qui lui sont transmises ou paramétrées. Après ce laps de temps, l'afficheur indique WORK.

Durant la phase de travail, il est possible de régler la combustion manuellement ou en mode AUTO.



ATTENTION : Le circulateur du système ne commence à fonctionner que lorsque la température dans la chaudière atteint 61°C.

ATTENTION : Si l'appareil ne s'allume pas correctement, vérifier l'état de propreté du brasero et de la résistance électrique. Il est très important que le tube qui abrite la résistance soit propre, dépourvu de toute incrustation et de poussière. Il est conseillé d'effectuer l'opération, de préférence, avec un bon aspirateur et toujours à froid.

6.12 EXTINCTION DE L'APPAREIL

L'appareil s'éteint en appuyant sur la **Touche Flamme** jusqu'à ce que les barres de puissance disparaissent et la mention OFF apparaît sur l'afficheur.



NE PAS déconnecter l'appareil de la prise électrique pour l'éteindre. Cette opération produit de la fumée qui pourrait ne pas être évacuée en raison des caractéristiques de conception du conduit des fumées.

La phase d'extinction (OFF) dure environ 25 minutes.

7 – THERMOSTAT D'AMBIANCE / CHRONOTHERMOSTAT ADDITIONNEL (non fourni)

Votre appareil est déjà doté de toutes les fonctions de programmation et de régulation de la température. Toutefois, il est possible de brancher l'appareil à un thermostat d'ambiance ou un chronothermostat additionnel :

- **Thermostat d'ambiance** additionnel : brancher directement les bornes du bornier sur la carte en procédant comme visible dans l'image ci-dessous.
- **Chronothermostat - Modem** additionnel : brancher directement les bornes du bornier sur la carte en procédant comme visible dans l'image ci-dessous.



Les contacts du thermostat d'ambiance et du chronothermostat du modem sont appelés contacts « secs » et ne doivent jamais être alimentés en 230 V. Si la carte est alimentée en 230 V ou à une tension inférieure, on endommage définitivement la carte de commande ce qui annule les conditions de garantie.

Lorsque le thermostat d'ambiance externe ou le chronothermostat d'ambiance externe, raccordés au bornier du Chronothermostat Modem, se déclenchent en allumant le générateur, l'inscription **EXT** apparaît à l'écran.



Cette opération doit être effectuée exclusivement par un personnel professionnellement qualifié et certifié suivant le décret n° 37 du 22 janvier 2008, et conformément aux normes en vigueur en la matière. Avant d'effectuer cette opération, s'assurer que le fil d'alimentation est déconnecté de la prise de courant.

7.1 FONCTIONNEMENT AVEC THERMOSTAT D'AMBIANCE ADDITIONNEL (NON FOURNI)

Il est possible d'installer un thermostat d'ambiance supplémentaire, en le connectant à l'intérieur du compartiment de la carte électronique, en utilisant les contacts 7 et 8 du bornier CN7 comme indiqué sur la figure ci-dessous. Le contact est un contact « sec », c'est-à-dire très basse tension. Le principe de fonctionnement est le suivant :

- Lorsque la température ambiante atteint la valeur paramétrée, le thermostat d'ambiance **ferme** le contact, l'appareil se positionne à la puissance minimale de combustion et la 1ère barre de puissance clignotera sur l'écran, tout changement manuel de puissance sera alors impossible.
- Lorsque la température du milieu diminue le thermostat **ouvre** le contact et l'appareil se remet à fonctionner avec la puissance thermique d'origine.



ATTENTION : Les contacts à utiliser pour la connexion au thermostat d'ambiance additionnel doivent être de type N.C., c'est-à-dire « **Normalement Fermés** ». Ne jamais alimenter les contacts avec la tension de la ligne, car cela entraînerait des dommages sérieux à la carte de commande, non couverts par la garantie.

7.2 FONCTIONNEMENT AVEC CHRONOTHERMOSTAT ADDITIONNEL (NON FOURNI)

Il est possible d'installer un chronothermostat supplémentaire, en le connectant à l'intérieur du compartiment de la carte électronique, par les contacts 9 et 10 du bornier CN7 comme indiqué dans la figure ci-dessous. En utilisant cette sortie, la fermeture du contact du chronothermostat détermine l'activation du cycle de démarrage (START), alors que l'ouverture de ce même contact détermine l'activation du cycle de OFF. Lorsque le chronothermostat est actif, l'appareil ne peut être éteint manuellement, mais seulement qu'au moyen du chronothermostat additionnel.



ATTENTION : Nous déclinons toute responsabilité quant à la durée de la résistance électrique dans le cas où elle serait sollicitée par des cycles d'allumage trop nombreux. Il est donc conseillé de régler correctement le chronothermostat. Si l'on connecte un chronothermostat externe à l'appareil, il ne sera pas possible d'utiliser la fonction Chrono du panneau.

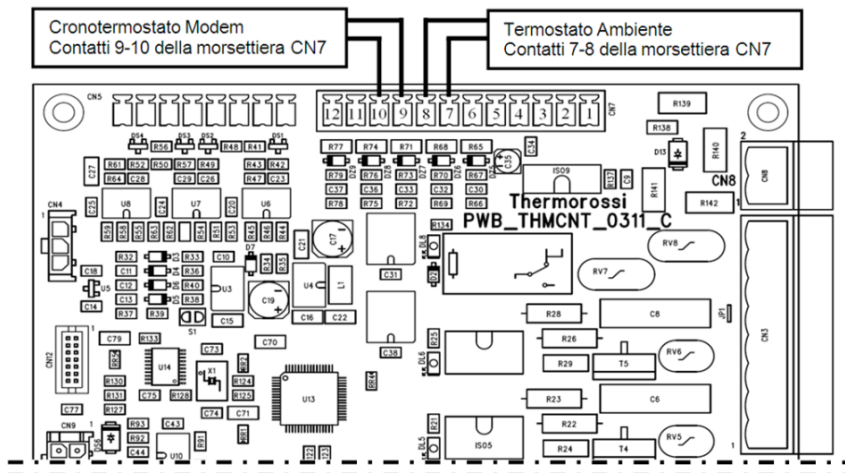


ATTENTION : Les contacts à utiliser pour la connexion au chronothermostat doivent être de type N.O., c'est-à-dire « **Normalement Ouverts** ». Ne pas se brancher directement en 230 V ou à des tensions inférieures, car cela endommagerait sérieusement la carte de commande et ne serait pas couvert par la garantie.

ATTENTION : Dans le cas de branchements au chronothermostat, Thermorossi décline toute responsabilité pour tout, non allumage, échappement de fumée, dommage de l'élément d'allumage. L'utilisateur doit toujours s'assurer que le brasero est propre.

ATTENTION : Utiliser le chronothermostat en programmant uniquement des heures d'allumage et extinction **jusqu'à un maximum de 3 cycles par jour**. Le chronothermostat doit avoir une hystérésis thermique d'au moins 2 °C.

Manuel d'installation, d'utilisation et d'entretien
SLIMQUADRO IDRA EVO6



Legenda	Légende
Cronotermostato Modem	Chronothermostat Modem
Contatti 9-10 della morsettiera CN7	Contacts 9-10 du bornier CN7
Termostato Ambiente	Thermostat d'ambiance
Contatti 7-8 della morsettiera CN7	Contacts 7-8 du bornier CN7

Quand est-il important d'utiliser un CHRONOTERMOSTAT?

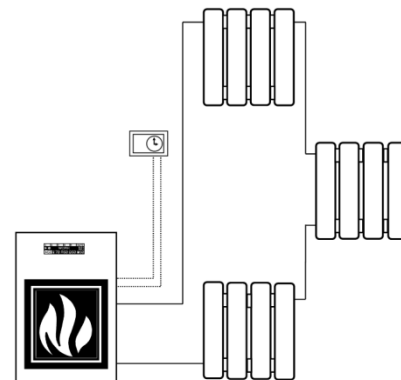
Dans les systèmes configurés selon le schéma ci-contre, où l'appareil est connecté directement au système.

Dans ce cas, le chronothermostat commande l'allumage et l'extinction de l'appareil en fonction des plages horaires programmées ou de la température paramétrée.

Si la maison est équipée de vannes de zone, avec ce type d'installation, il est obligatoire de les exclure, en les positionnant en ouverture totale.

La dissipation de la chaleur doit donc toujours être au moins égale ou supérieure à la puissance minimale rendue à l'eau de l'appareil.

Le chronothermostat doit avoir une hystérésis thermique d'au moins 2 °C.



8 – NETTOYAGE ET ENTRETIEN



En raison de cas fréquents d'utilisation de granulés de mauvaise qualité, il y a lieu de signaler que cet appareil doit obligatoirement utiliser des granulés certifiés selon la réglementation en vigueur sur le marché italien UNI ou en vigueur sur le marché européen EN. En cas de non-respect de cette règle, les combustions seront inappropriées et les composants électriques et électroniques pourraient être soumis à de fortes hausses de températures et ne pourraient bénéficier d'aucune garantie.



Sauf dispositions contraires, les opérations suivantes sont obligatoires et ne peuvent être reportées au-delà de la date prévue.

TOUS LES JOURS :

- Nettoyer soigneusement le brûleur (Figure 1) à l'aide d'un aspirateur et accorder une attention particulière au nettoyage de la zone à proximité de la bougie d'allumage. Afin de garantir le bon fonctionnement de l'appareil et éviter tout échec lors de l'allumage.
- Actionner énergiquement le levier de raclage des tubes au moins 4/5 fois consécutives (Figure 2).

1 FOIS PAR SEMAINE :

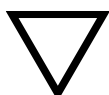
- Ouvrir la porte du foyer et s'assurer que la zone d'action du racleur Pelletpower® est dépourvue de sédiments (Figure 1)
- S'assurer que les perforations du brûleur et le logement de la résistance sont dépourvus de sédiments de tout type et nature. Au besoin, aspirer et nettoyer (Figure 1)
- Éliminer, le cas échéant, tout dépôt de silice témoignant d'une mauvaise qualité du combustible.
- Vider les cendres du tiroir **C1** (Figure 3).
- Aspirer les cendres du compartiment C2 (Figure 4). Lors du remontage du couvercle d'inspection vérifier l'état du joint. Au besoin, le remplacer.
- Aspirer soigneusement le compartiment de visite **C3** en soulevant le couvercle d'inspection (Figure 5). Lors de la fermeture s'assurer que rien n'y fait obstacle.

1 FOIS PAR MOIS :

- Inspecter et nettoyer le joint en « T » du dispositif de sortie des fumées.
- Aspirer, à vide, la poudre de sciure déposée au fond du réservoir à granulés.
- Vérifier l'absence de dépôts de cendres dans la sortie des fumées, en particulier dans les parties initiales qui peuvent avoir une section réduite.

TOUS LES DEUX MOIS :

- Aspirer les cendres qui se trouvent dans le compartiment supérieur du parcours de fumées. (Figure 6). Pour accéder au compartiment, décrocher la couverture A en la tirant énergiquement, dévisser les écrous à ailettes B et dévisser la poignée pour secouer les turbulateurs C. Retirer le couvercle D en prenant soin de ne pas endommager l'isolant présent sur celui-ci.



Attention : manipuler le couvercle avec la plus grande précaution et le protéger contre les chocs et/ou les chutes ; les bris accidentels ne seront pas pris en compte par la garantie.

Attention : pour garantir une combustion correcte et optimale, il est très important de fermer correctement et hermétiquement le couvercle supérieur après l'entretien.

AU MOINS 2 FOIS PAR AN :

- Effectuez le nettoyage du carneau. En présence de portions horizontales, il est nécessaire de vérifier et d'éliminer tout dépôt de cendre et de suie avant qu'il n'empêche le passage des fumées.

À LA FIN DE LA SAISON HIVERNALE : (et chaque fois qu'il s'avère nécessaire)

- Effectuez un nettoyage complet et minutieux du foyer et des tiroirs de l'appareil à l'aide de brosses et d'un aspirateur.



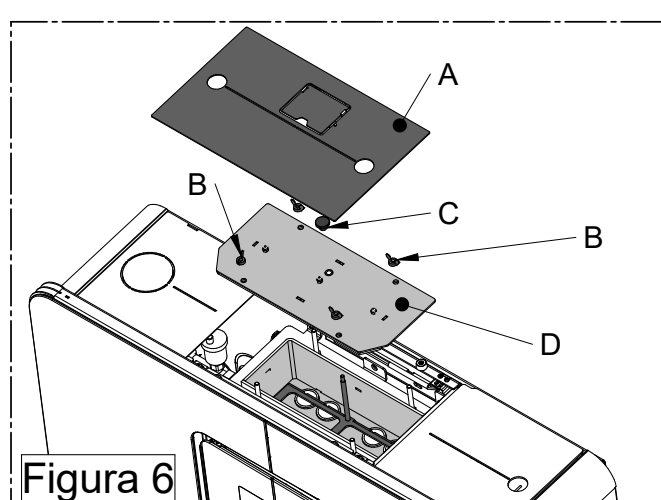
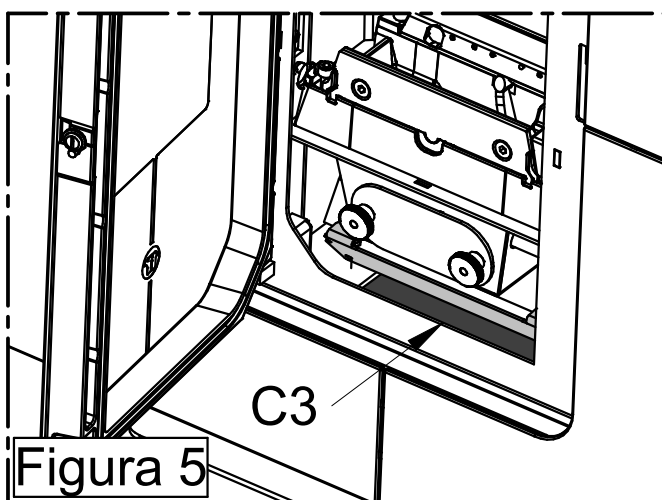
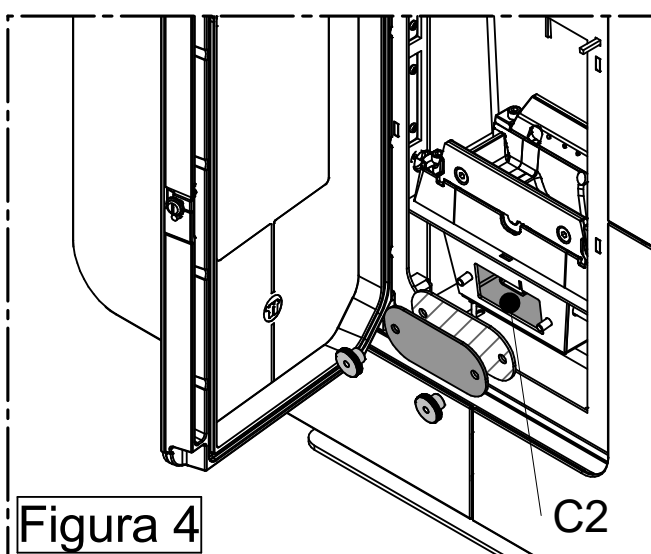
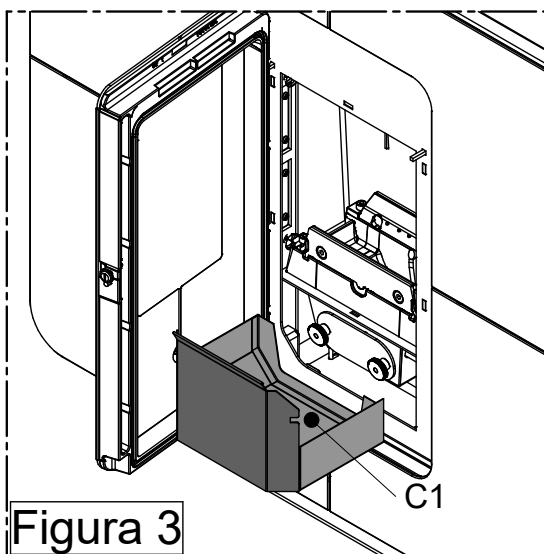
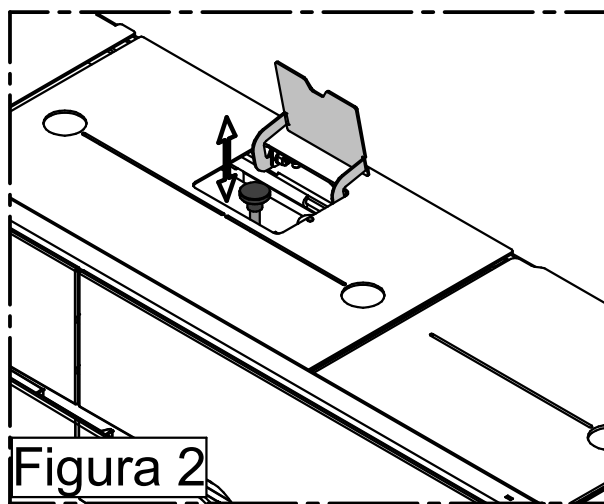
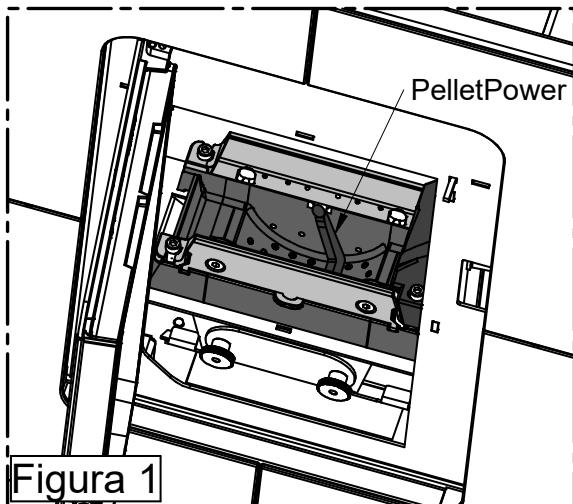
L'utilisation d'un aspirateur simplifie le nettoyage des cendres. Le nettoyage des revêtements avant et latéraux doit être effectué lorsque l'appareil est froid, à l'aide d'un chiffon doux et uniquement à l'eau. Il est également normal de trouver dans le tiroir à cendres quelques granulés partiellement ou totalement imbrûlés. La porte de la chambre de combustion ne doit être ouverte que lorsque l'appareil est complètement froid. À son ouverture, il est normal qu'une petite quantité de cendres tombe par terre.

SLIMQUADRO IDRA EVO6

ATTENTION : après le nettoyage, il est impératif de s'assurer que la porte de la chambre de combustion est bien fermée et parfaitement étanche.

ATTENTION : le nettoyage du générateur, du conduit des fumées et du carneau doit être effectué conformément aux spécifications exposées ci-dessus et il est impératif de ne pas utiliser de produits inflammables : l'utilisation de produits inflammables peut déterminer des situations de danger. Un manque d'entretien ou un entretien incomplet ne permettent pas à l'appareil de fonctionner correctement. Tout problème lié à un manque de nettoyage ou d'entretien entraîne la perte immédiate de la garantie.

ATTENTION : en cas d'inactivité et/ou de non-utilisation de l'appareil pendant plus d'un mois, il est nécessaire de nettoyer scrupuleusement et entièrement le générateur, le conduit d'évacuation des fumées et le carneau, en s'assurant de l'absence d'obstructions (p. ex. nids d'oiseaux dans le terminal de cheminée) avant la remise en marche.



SLIMQUADRO IDRA EVO6

9 – CONDUIT D'ÉVACUATION DES FUMÉES ET AÉRATION DES LOCAUX

9.1 PRÉAMBULE



En raison des fréquents accidents causés par le mauvais fonctionnement des carneaux dans les habitations civiles, nous avons rédigé le paragraphe suivant dans le but de faciliter le travail de l'installateur pour le contrôle de toutes les parties destinées à l'élimination des fumées produites par la combustion.



L'évacuation des fumées doit se faire conformément aux normes UNI7129/92, UNI 10683 et EN14785 en respectant les valeurs de référence exprimées par la norme, en particulier l'évacuation doit être conforme aux normes de lutte contre les incendies.

Suivre attentivement les instructions suivantes : le non-respect peut entraîner de graves dommages à l'appareil, au système, aux biens et aux personnes qui utilisent le générateur.

9.2 AÉRATION DES LOCAUX



ATTENTION : la présence de ventilateurs d'extraction ou d'autres dispositifs, fonctionnant dans le même milieu ou espace que celui où est installé l'appareil, peut déterminer des problèmes de dysfonctionnement de l'appareil.

ATTENTION : ne bouchez pas les ouvertures d'aération et les entrées d'air de l'appareil.

Il est indispensable qu'une bonne quantité d'air puisse arriver dans le local où est installé l'appareil afin de garantir au générateur tout l'air nécessaire pour la combustion et l'aération du local. La circulation de l'air doit se faire naturellement par voie directe à travers des ouvertures permanentes, réalisées sur les parois extérieures du périmètre ou à travers des conduits de ventilation unitaires ou collectifs (paragraphe 9.2.1).

L'air de ventilation doit provenir de l'extérieur et pas en présence de sources de pollution. Les ouvertures sur les murs doivent répondre à des critères précis :

- elles doivent avoir une section libre de passage d'au moins 6 cm² pour chaque kW de puissance thermique installée, avec une limite minimale de 100 cm²;
- elles doivent être réalisées de manière à ce que les bouches d'ouverture, aussi bien sur la partie intérieure que extérieure du mur, ne puissent être obstruées ;
- elles doivent être protégées par des grilles ou par des systèmes similaires, mais de manière à ne pas réduire la section d'ouverture indiquée ci-dessus ;
- elles doivent être situées à une hauteur proche du niveau du sol et être de nature à ne pas perturber le bon fonctionnement des systèmes d'évacuation des produits de la combustion ; si cette position n'est pas possible, la section des ouvertures d'aération devra être augmentée d'au moins 50 %.

9.2.1 AÉRATION DEPUIS LES LOCAUX ADJACENTS

L'arrivée d'air peut également être obtenue à partir d'un local adjacent à condition que :

- le local adjacent soit doté d'aération directe conforme (voir les paragraphes précédents) ;
- le local à aérer ne doit contenir que des appareils raccordés à des conduits d'évacuation ;
- le local adjacent ne soit pas utilisé comme chambre à coucher et ne constitue pas une partie commune de l'édifice ;
- le local adjacent ne soit pas un milieu à risque d'incendie, comme un hangar, un garage, un dépôt de matériels combustibles, etc. ;
- le local adjacent ne soit pas mis en dépression par rapport au local à aérer sous l'effet d'un tirage inverse (le tirage inverse peut être provoqué par la présence dans le local adjacent d'un autre appareil fonctionnant avec quelque type de combustible que ce soit, d'une cheminée, ou d'un dispositif d'aspiration quelconque, pour lesquels l'arrivée d'air n'a pas été prévue)
- le passage de l'air du local adjacent jusqu'à celui à aérer peut s'effectuer librement à travers des ouvertures permanentes, de section nette globalement non inférieure à celle indiquée dans les paragraphes précédents. Ces ouvertures pourront également être pratiquées en augmentant la fissure entre la porte et le plancher.

9.2.2 CONDUITS D'AÉRATION INDIVIDUELS OU RAMIFIÉS

Dans le cas d'une alimentation en air comburant par des conduits, le tirage disponible produit par l'appareil installé et le par le système correspondant pour l'évacuation des produits de combustion doit être supérieur à la somme des résistances offertes par les conduits (résistances de frottement, résistances aux changements de direction éventuels, goulots d'étranglement, etc.).

Les conduits de ventilation individuels peuvent être horizontaux ou verticaux : les sections horizontales doivent par ailleurs avoir une longueur la plus réduite possible.

Les raccords entre sections différentes doivent être réalisés sans étranglements à arêtes vives.

L'angle de raccord entre les axes de deux sections successives du conduit ne doit pas être inférieur à 90°.

Même en cas d'alimentation d'air comburant par des conduits collectifs ramifiés, la somme des résistances offertes par ces conduits (résistances de frottement, résistances aux éventuels changements de direction, goulots d'étranglement, etc.) peut être au maximum égale à 10 % du tirage disponible, produit par les différents appareils installés dans les différents étages et par le système correspondant pour l'évacuation des produits combustibles.

Les conduits de ventilation collectifs ramifiés ne doivent en outre avoir un parcours vertical exclusivement avec un écoulement ascendant.

L'entrée du local à ventiler doit être située au fond et dans une position de sorte que cela ne gêne pas l'évacuation des produits de combustion et elle doit être protégée par une grille ou par des dispositifs similaires.

9.3 SORTIE DES FUMÉES

Le conduit des fumées, le conduit d'évacuation, la cheminée et le carneau (définis comme système pour l'évacuation des produits de la combustion), sont des composants de l'installation thermique et ils doivent être conformes aux dispositions légales du DM 37/08 italien (ancienne loi 46/90) et aux normes d'installation spécifiques correspondantes, selon le type de combustible. Les cheminées, les poêles et les barbecues ne peuvent pas être installés dans des milieux où sont présents et en fonction des appareils à gaz de type A et B (pour le classement voir UNI 10642 et UNI 719). Le raccordement entre l'appareil utilisé et le carneau ne doit recevoir l'évacuation que d'un seul générateur de chaleur.



L'installateur devra prévoir un ou plusieurs points d'accès sur le carneau pour effectuer le contrôle des émissions après l'installation de l'appareil ; ces points d'accès doivent être réalisés de façon à pouvoir être refermés hermétiquement pour éviter toute fuite de gaz d'évacuation



L'appareil est équipé d'un moteur pour l'expulsion des fumées, il fonctionne en dépression et avec des températures de fumées très basses, il est donc conseillé de prévoir l'isolation et le dimensionnement optimal du carneau afin d'éviter le risque possible de condensation.

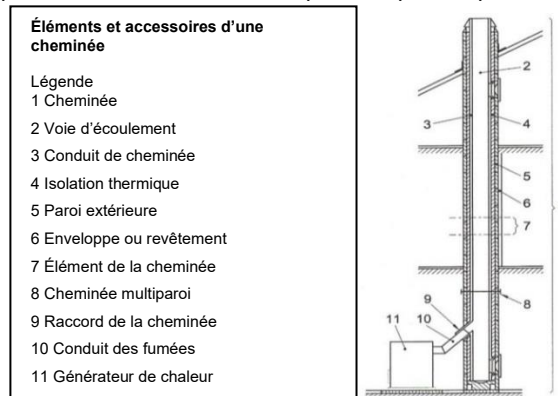
9.3.1 TYPES DE CHEMINÉES

Pour la construction des cheminées, les définitions suivantes sont utilisées :

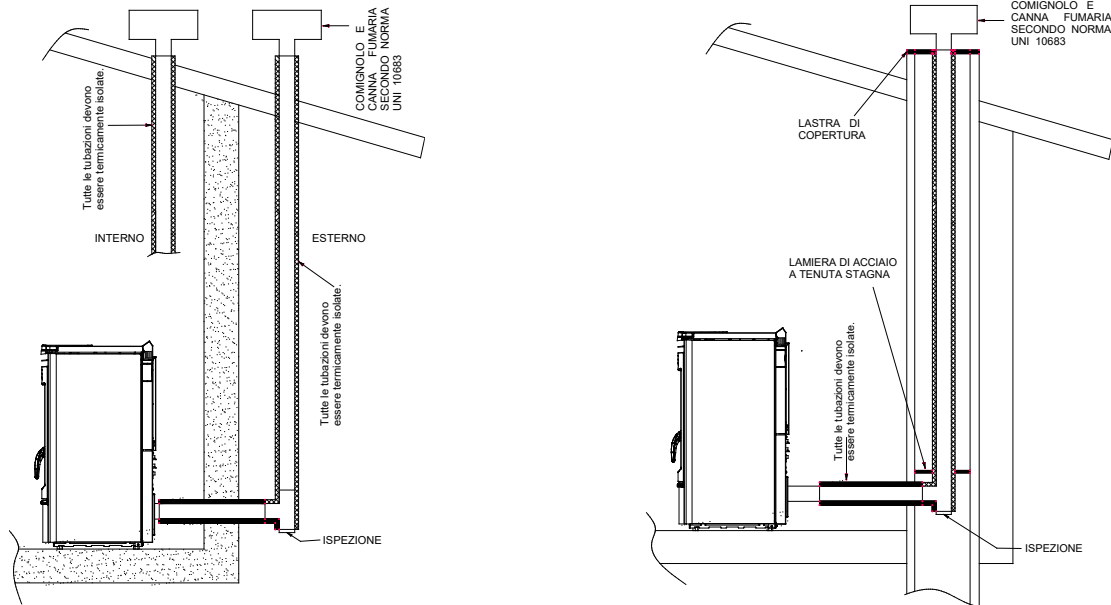
- système : Cheminée installée en utilisant une combinaison de composants compatibles (tuyau interne, isolant, enveloppe externe, etc.) produits ou spécifiés par un fabricant unique et certifiés CE suivant la norme spécifique ;
- Cheminée composite : Cheminée installée ou construite sur place, en utilisant une combinaison de composants compatibles comme un tuyau interne (paroi en contact direct avec les fumées), un isolant éventuel, et une enveloppe (paroi) externe, qui peuvent être fournis par un fabricant unique ou par des producteurs divers.
- Tubage : Opération d'introduction d'un conduit spécifique dans un vide technique existant (même dans le cas d'une nouvelle fabrication) en matériaux non combustibles, libre et à usage exclusif.

9.3.2 COMPOSANTS DU CARNEAU / SYSTÈME DES FUMÉES

Chaque cheminée doit être composée au minimum des composants prévus par la norme UNI EN 1443, et indiqués dans la figure suivante :



ATTENTION : L'évacuation en paroi ou évacuation en façade, sur la paroi du bâtiment, sans l'installation d'une cheminée, d'un carneau ou d'un conduit d'évacuation pour porter les produits de la combustion au toit) est toujours interdite.



LEGENDA	LÉGENDE
COMIGNOLO E CANNA FUMARIA SECONDO NORMA UNI 10683	TERMINAL DE CHEMINÉE ET CONDUIT DES FUMÉES SELON LA NORME UNI 10683
Tutte le tubazioni devono essere termicamente isolate	Toutes les tuyauteries doivent être isolées thermiquement
ISPEZIONE	INSPECTION
ALTEZZA SUPERIORE A 4 metri	HAUTEUR SUPÉRIEURE À 4 m.
Pendenza non inferiore al 5%	Inclinaison d'au moins 5%
2 metri MAX	2 mètres MAX
2-3 metri MAX	2-3 mètres MAX
INTERNO	INTÉRIEUR
ESTERNO	EXTÉRIEUR
LASTRA DI COPERTURA	PLAQUE DE COUVERTURE
LAMIERA DI ACCIAIO A TENUTA STAGNA	TÔLE EN ACIER ÉTANCHE

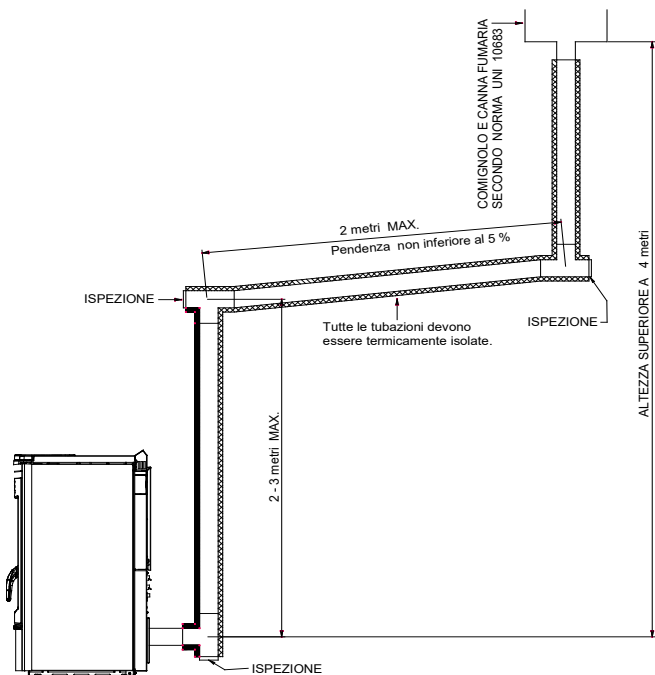
9.3.3 CONTRÔLES AVANT L'INSTALLATION DE L'APPAREIL

L'utilisateur doit disposer du certificat de conformité du carneau (Décret Ministériel n° 37 du 22 janvier 2008).

Le carneau doit être construit suivant les indications de la norme UNI 10683.

La sortie des fumées représentée sur les figures suivantes est la solution optimale pour assurer l'élimination des fumées même lorsque le ventilateur est éteint à cause d'une coupure de courant. Une dénivellation minimale de 2/3 mètres entre la sortie arrière du générateur et la partie terminale en T à l'extérieur de l'édifice, assure l'élimination des fumées résiduelles de la combustion dans le cas décrit ci-dessus (Autrement celles-ci stagneraient dans le foyer et ressortiraient dans le milieu avec le risque d'éclatement). Les figures indiquées proposent la solution optimale pour réaliser une sortie des fumées sur le toit ou à l'intérieur du carneau. Pour évacuer les fumées au-dessus du toit, procéder en prévoyant d'introduire un raccord en T avec un bouchon de visite, des étriers de raccord adaptés à la hauteur du carneau, un chéneau qui traverse le toit et un terminal de cheminée de protection contre les intempéries.

Pour utiliser l'évacuation classique en maçonnerie, prévoir un raccord en T avec un bouchon de visite et des étriers de support appropriés. Si le carneau est trop grand, il est obligatoire de l'assainir en introduisant un tube en acier émaillé ou en inox d'un diamètre inférieur ou égale à 150 mm. Sceller correctement les parties entrée et sortie entre l'installation de sortie des fumées et la



SLIMQUADRO IDRA EVO6

partie en maçonnerie. Il est formellement interdit d'installer un filet à l'extrémité du conduit de sortie des fumées, car il pourrait causer un mauvais fonctionnement de l'appareil. Si le conduit des fumées est installé de manière fixe, il est utile de prévoir des ouvertures de visite pour pouvoir effectuer le nettoyage interne surtout au niveau des parties horizontales. À ce propos, se référer au schéma. Ce qui est décrit ci-dessus est indispensable pour pouvoir éliminer la cendre et les substances imbrûlées qui éventuellement se déposent le long du conduit d'évacuation. L'appareil fonctionne avec la chambre de combustion en dépression, alors que la sortie des fumées à la cheminée présente une légère pression, il est donc indispensable de s'assurer que le système d'évacuation est hermétique. Le conduit de sortie des fumées doit être réalisé avec des matériaux appropriés comme par exemple : des tuyaux en acier émaillé, en scellant les différents raccords avec du silicone rouge (résistant à 350°C). Le revêtement du conduit doit être réalisé avec des matériaux isolants (laine de roche, fibre céramique) ou alors il est possible d'utiliser des tuyaux déjà isolés.

LE CARNEAU DOIT ÊTRE RÉSERVÉ EXCLUSIVEMENT À L'APPAREIL.



Toutes les parties du conduit des fumées devront pouvoir être vérifiées et démontées pour effectuer le nettoyage interne.

ATTENTION : si le carneau n'est pas isolé de manière adéquate et/ou est trop long, de la condensation pourrait se former sur les parois. Il est conseillé de prévoir un système d'évacuation de la condensation à proximité de la sortie des fumées de l'appareil. L'appareil doit obligatoirement être installé sur un système des fumées unique réservé seulement à l'appareil en question.

Si le générateur est branché à un système des fumées non conforme, il risque de s'endommager rapidement à cause d'une surchauffe continue anormale de l'appareil lui-même ; dans ce cas, les composants endommagés ne pourront être remplacés sous garantie.

EN CAS D'INCENDIE AU NIVEAU DE LA CHEMINÉE IL EST CONSEILLÉ DE S'ADRESSER IMMÉDIATEMENT AUX POMPIERS.

10 – ALARMES

L'appareil est programmé pour pouvoir communiquer 7 alarmes.



ATTENTION : L'affichage de l'une des alarmes décrites ci-après ne signifie pas forcément que l'appareil est défectueux, mais témoigne de la volonté de Thermorossi S.p.A. de communiquer à l'utilisateur le besoin de mettre en œuvre des actions correctives pour garantir un maximum de sécurité, une meilleure fiabilité et de hautes performances de l'appareil.

Les alarmes sont les suivantes :



Elle est communiquée lorsque, en mode **WORK**, la température des fumées descend au-dessous d'un seuil préétabli : cela signifie que l'appareil est en train de s'éteindre par manque de granulés. Pour réinitialiser l'alarme, il est nécessaire de couper l'alimentation à l'appareil puis de le remettre sous tension en agissant sur l'interrupteur 0-1 présent sur le panneau d'alimentation. Avant de répéter la phase de démarrage (START), il est **obligatoire de vider et de nettoyer le brasero**, puis de remplir le réservoir à granulés. Il peut arriver que la vis sans fin de chargement se vide complètement, il pourrait être nécessaire d'effectuer 2 fois la phase d'allumage pour la raison exposée ci-dessus.



Cette alarme se déclenche lorsque, après la phase de **démarrage (START)**, les fumées n'atteignent pas une température adéquate. Pour réinitialiser l'alarme, il est nécessaire de couper l'alimentation à l'appareil puis de le remettre sous tension en agissant sur l'interrupteur 0-1 présent sur le panneau d'alimentation.

Avant de répéter la phase de démarrage (START), **il est obligatoire de vider et de nettoyer le brasero** : les granulés retirés du brasero ne doivent en aucun cas être déposés dans le réservoir.



Alarme émise lorsque la sortie des fumées est partiellement obstruée. Pour réinitialiser l'alarme, il est nécessaire de couper l'alimentation à l'appareil puis de le remettre sous tension en agissant sur l'interrupteur 0-1 présent sur le panneau d'alimentation.

Avant de rallumer l'appareil, vérifier s'il y a des anomalies comme par exemple : carneau bouché, porte du foyer ouverte.

Ne rallumer l'appareil qu'après avoir identifié et résolu toute anomalie.

Avant de répéter la phase de démarrage (START), **il est obligatoire de vider et de nettoyer le brasero !**



Il s'affiche lorsque la température de l'eau dans l'appareil dépasse 95°C. **Après avoir vérifié et éliminé** les causes de la surchauffe, il est nécessaire de dévisser le couvercle en plastique du thermostat réarmable présent sur l'arrière et d'appuyer sur la touche (la réinitialisation de l'appareil ne sera possible que lorsque sa température aura considérablement diminué). Pour **réinitialiser l'alarme**, couper l'alimentation de l'appareil puis le remettre sous tension en agissant sur l'interrupteur 0-1 présent sur le panneau d'alimentation.

Avant de répéter la phase d'allumage (START), **il est obligatoire de vider et de nettoyer le brasero !**



Elle s'affiche lorsque le thermocouple des fumées est endommagé ou fait défaut. Contacter le service technique



Elle intervient lorsque le capteur de la vitesse de rotation de l'extracteur des fumées détecte un régime de rotation très bas : contrôler les conduits des fumées et le carneau. Si le problème persiste, s'adresser au service technique.



Elle intervient lorsque le capteur de la vitesse de rotation de l'extracteur des fumées ne détecte aucune rotation : l'extracteur des fumées ou le capteur de la vitesse de rotation ne fonctionne pas. Contacter le service technique.

ALARM S1 DISCONNECTED : La Sonde optionnelle S1 est interrompue ou débranchée.

ALARM S2 DISCONNECTED : La Sonde optionnelle S2 est interrompue ou débranchée.

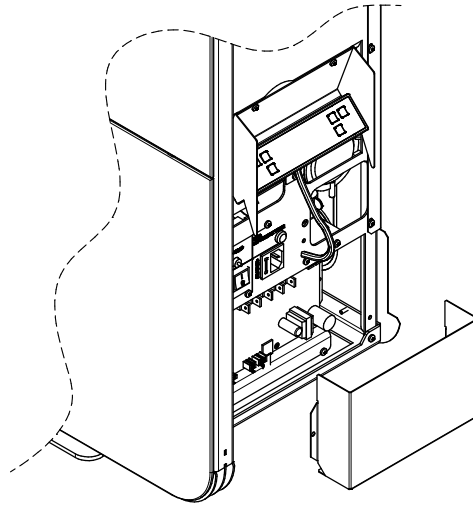
ALARM S acs DISCONNECTED : La Sonde optionnelle de l'Eau Chaude Sanitaire (ACS) est interrompue ou débranchée.

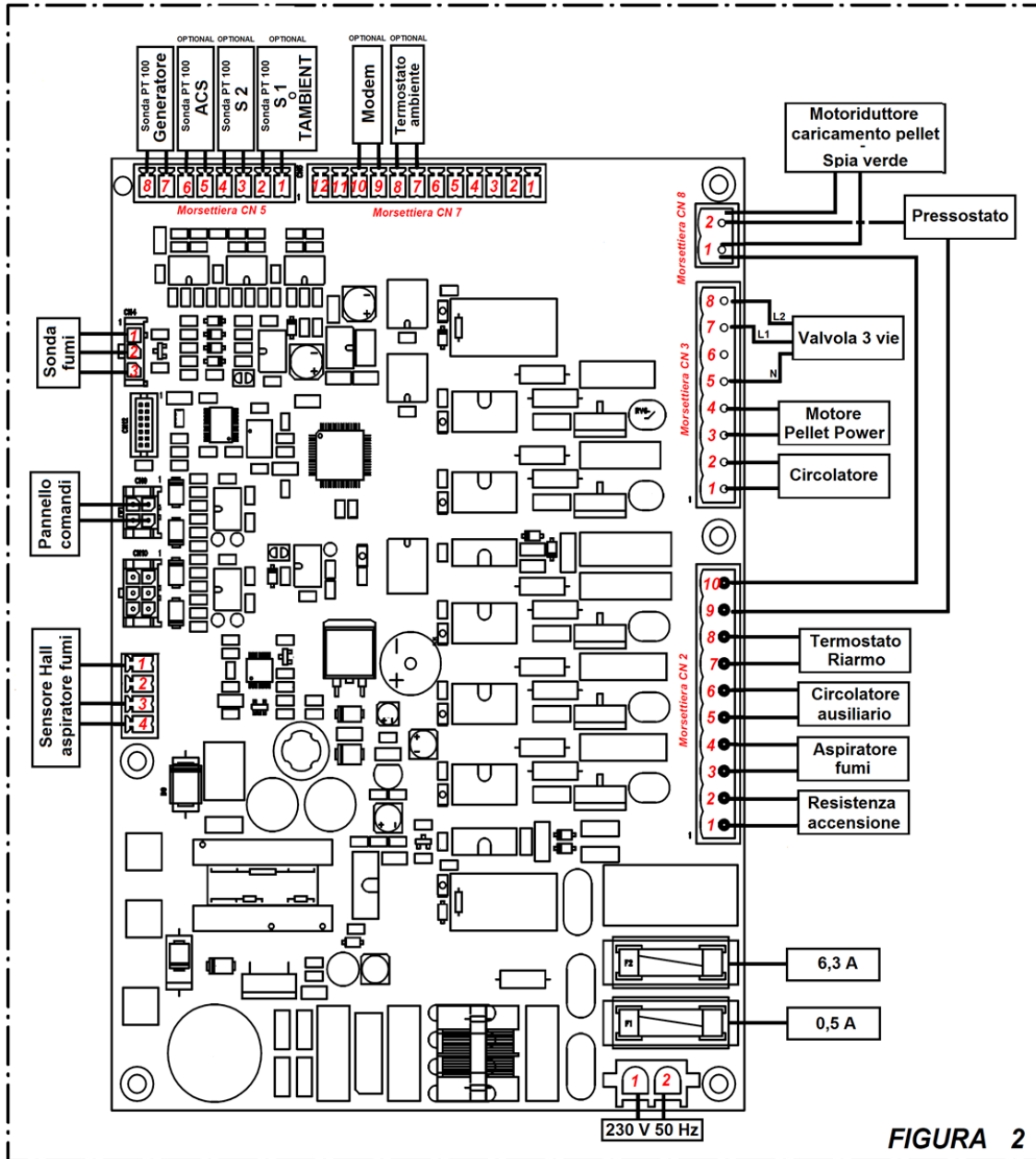
ALARM S t.a. DISCONNECTED : La Sonde optionnelle de l'ambiante est interrompue ou débranchée.

ALARM S.T.G. DISCONNECTED: La sonde du générateur est interrompue ou débranchée.

11 – SCHÉMA ÉLECTRIQUE

La carte électronique située sur le côté droit inférieur, comme indiqué sur la figure suivante :





Manuel d'installation, d'utilisation et d'entretien
SLIMQUADRO IDRA EVO6

LEGENDA	LÉGENDE
optional	Option
Sonda PT 100 Generatore	Sonde PT 100 Générateur
Sonda PT 100 ACS	Sonde PT 100 Eau Chaude Sanitaire (ACS)
Sonda PT 100 S2	Sonde PT 100 S2
Sonda PT 100 S1 o AMBIENT	Sonde PT 100 S1 ou AMBIENT
Modem	Modem
Termostato ambiente	Thermostat d'ambiance
Morsettiera CN7	Bornier CN7
Sonda fumi	Sonde des fumées
Motoriduttore caricamento pellet - Spia Verde	Motoréducteur de chargement des granulés - Voyant vert
Pressostato	Pressostat
Morsettiera CN3	Bornier CN3
Valvola 3 vie	Vanne à 3 voies
Motore Pellet Power	Moteur Pellet Power
Circolatore	Circulateur
Sensore Hall aspiratore fumi	Capteur Hall extracteur des fumées
Pannello comandi	Tableau de commande
Termostato riarmo	Thermostat de réarmement
Circolatore ausiliario	Circulateur auxiliaire
Aspiratore fumi	Extracteur des fumées
Resistenza accensione	Résistance d'allumage
Fus. 6,3A	Fus. 6,3A
Fus. 0,5A	Fus. 0,5A

12 – INTÉGRATION RÉSERVÉE AU TECHNICIEN AUTORISÉ

12.1 COMPOSANTS PRINCIPAUX ET POSITIONNEMENT

PRESSOSTAT DES FUMÉES

Il s'agit d'un dispositif de sécurité qui, au besoin, arrête le moteur de la vis sans fin d'alimentation. La raison principale de l'intervention du pressostat est une obstruction du carneau ou du conduit d'évacuation des fumées. À ce propos, il convient de préciser qu'il est strictement interdit d'installer un filet à l'extrémité du tuyau. Dès que les trous se bouchent, un bouchon se forme et fait intervenir le pressostat en bloquant le chargement du combustible.

MOTEUR DE LA VIS SANS FIN

Il est actionné à des intervalles réguliers ON/OFF contrôlés par le microprocesseur. Le fonctionnement de ce moteur est inhibé en cas de : Intervention de la protection thermique du moteur en question ; intervention du pressostat à cause de l'obstruction de la sortie des fumées ; extinction volontaire du générateur ou extinction causée par l'épuisement de combustible dans le réservoir ; intervention du thermostat à réarmement manuel.

EXTRACTEUR DES FUMÉES

Il intervient dès qu'arrive l'autorisation pour l'allumage. Il s'active tout d'abord au régime maximal, puis il se règle à la vitesse optimale. Pour permettre l'évacuation des fumées et pour une meilleure sécurité du système, l'extracteur des fumées continue à fonctionner pendant une période prédéfinie après l'extinction de l'appareil.

MOTEUR DE NETTOYAGE DU BRASERO

C'est un système breveté qui permet de créer à l'intérieur du brûleur un mouvement continu des granulés de combustion et un nettoyage du brûleur lui-même.

SONDE DES FUMÉES

Elle détecte en permanence la température de sortie des fumées. Elle autorise le passage de la phase Start à la phase Work.

VASE D'EXPANSION

C'est un dispositif de sécurité de l'appareil pour compenser l'augmentation du volume d'eau dans l'appareil due à l'augmentation de la température de l'eau (Attention : ce vase a pour seule fonction de protéger l'appareil).

THERMOSTAT DE SÉCURITÉ À RÉARMEMENT MANUEL

En cas de températures excessives supérieures à 98°C, la vis sans fin d'alimentation des granulés se bloque. Sur le tableau de commande de l'appareil une lumière rouge reste allumée. Après avoir vérifié et éliminé les causes qui ont déterminé la surchauffe il est possible de remettre l'appareil en marche en dévissant le couvercle en plastique du thermostat qui se trouve à côté du voyant rouge et en appuyant sur la touche (la température de l'appareil doit nécessairement être inférieure à 73 °C).

BOUGIE D'ALLUMAGE

Elle se met en fonction lors de la phase de démarrage (START). Elle chauffe l'air à l'entrée du brasero jusqu'à 800°C, pour faciliter la première combustion des granulés présents dans le brasero.

SOUPAPE DE DÉCHARGE AUTOMATIQUE

Elle a pour fonction d'éliminer, en évitant toute intervention manuelle, les résidus d'air à l'intérieur du corps de l'appareil. Elle permet donc d'éliminer les problèmes comme :

- les phénomènes de corrosion dus à l'oxygène
- le bruit généré par le passage de l'air dans les conduits
- les poches d'air situées dans les éléments chauffants
- les phénomènes de cavitation dans les pompes de circulation.

SOUPAPE DE SÉCURITÉ CALBRÉE À 3 BARS

Une fois la pression de calibrage atteinte, la vanne s'ouvre et, par l'évacuation dans l'atmosphère, elle empêche la pression du système d'atteindre des limites dangereuses pour le générateur et pour les composants présents dans le système lui-même. Au cas où elle interviendrait, vérifier et résoudre les causes qui ont généré la surpression.

Il est recommandé de raccorder cette vanne à une d'évacuation afin d'éviter d'endommager le matériel entourant l'appareil et d'éviter les dommages causés par l'eau chaude sous pression.

CIRCULATEUR DU SYSTÈME

Il permet d'apporter l'eau chaude produite par l'appareil aux points d'utilisation. Son activation est indiquée par la présence du symbole du circulateur sur l'écran.

12.2 PRESCRIPTIONS POUR UNE INSTALLATION CORRECTE

- Lire ce manuel d'instructions.
- L'appareil doit toujours être éteint à partir du tableau de commande. Il est interdit d'éteindre l'appareil en agissant sur l'interrupteur situé à l'arrière.
- L'appareil ne doit jamais être débranché du réseau d'alimentation électrique et l'alimentation ne doit pas être interrompue pendant le fonctionnement normal. Toute déconnexion électrique volontaire peut provoquer des échappements de fumées dans la pièce.

SLIMQUADRO IDRA EVO6

- Ne pas installer l'appareil avec des évacuations murales seulement horizontales. Toujours garantir l'évacuation des produits de combustion même par tirage naturel. Une mauvaise installation des évacuations pourrait provoquer un arrêt forcé de l'appareil à cause d'une surpression de l'évacuation des fumées due à un coup de vent.
- Lors du premier allumage, faire fonctionner l'appareil à la puissance maximale dans un milieu bien aéré, dans le but d'éliminer la fumée générée par le séchage complet et la cuisson des silicates contenus dans l'émail qui recouvre la chambre de combustion.
- Ne pas installer de grille ou terminal d'échappement pouvant freiner le passage des gaz de combustion : cela déterminerait un dysfonctionnement de l'appareil.
- Garder l'appareil propre en vérifiant toujours la propreté du brasero comme décrit dans ce manuel d'instructions.
- Nettoyer périodiquement l'évacuation des fumées.
- Utiliser des granulés de qualité : l'utilisation de granulés de mauvaise qualité peut réduire jusqu'à -50% les performances de l'appareil.
- Les granulés doivent être stockés dans un lieu bien aéré et sec.
- Dimensionnement des tuyaux de sortie des fumées : il est possible d'utiliser des tuyaux en acier aluminé peint (avec une épaisseur minimale de 1,5 mm), en acier inox Aisi 316 ou des tuyaux émaillés de 0,5 mm. Longueur minimale verticale 4 m / Longueur maximale verticale 8 m / Longueur avec inclinaison min. 5% 0,5 m. Nombre maximal de coudes à au moins 0,5 m les uns des autres : 2.
- La porte du générateur de l'appareil doit rester toujours fermée pendant le fonctionnement normal.
- Ne pas toucher les surfaces chaudes extérieures, si ce n'est qu'avec des moyens appropriés.
- Ne pas verser les granulés directement dans le brasero.
- Garder le combustible et les matériaux inflammables à une distance suffisante.
- N'utiliser que des pièces de rechange fournies par le fabricant.

SLIMQUADRO IDRA EVO6

13 ANOMALIES DE FONCTIONNEMENT – CAUSE / SOLUTION

ANOMALIE	CAUSE PROBABLE	SOLUTION
LES GRANULÉS NE TOMBENT PAS DANS LE BRASERO	LE RÉSERVOIR EST VIDE ALARME « NO PELLETT – CLEAN BURNER » EST PRÉSENTE SUR L’AFFICHEUR	NETTOYER LE BRASERO EN PROCÉDANT COMME INDIQUÉ DANS CE MANUEL D’UTILISATION ET D’ENTRETIEN, PUIS REMPLIR LE RÉSERVOIR À GRANULÉS
	VIS SANS FIN DE CHARGEMENT DES GRANULÉS BLOQUÉE PAR UN CORPS ÉTRANGER, P. EX. CLOU, NYLON, MORCEAU DE BOIS, L’ALARME « NO PELLETT – CLEAN BURNER » EST PRÉSENTE SUR L’AFFICHEUR	COUPER L’ALIMENTATION ÉLECTRIQUE ET RETIRER LE CORPS ÉTRANGER DU RÉSERVOIR
	SORTIE DES FUMÉES BOUCHÉE OU AVEC TERMINAL EMPÊCHANT LE PASSAGE DES FUMÉES, L’ALARME SUIVANTE EST PRÉSENTE SUR L’AFFICHEUR : “ SMOKE NO OUT – CHECK OUTLET ”	NETTOYER LE BRASERO EN PROCÉDANT COMME INDIQUÉ DANS CE MANUEL D’UTILISATION ET D’ENTRETIEN, PUIS CONTRÔLER L’ÉVACUATION DES FUMÉES CAR ELLE POURRAIT ÊTRE SALE OU BOUCHÉE
	TERMINAL D’ÉVACUATION BOUCHÉ CAR LE PASSAGE DES FUMÉES EST EMPÊCHÉ PAR L’INSERTION D’UNE GRILLE OU D’UN TERMINAL. L’ÉCRAN AFFICHE LE MESSAGE D’ALARME « SMOKE NO OUT – CHECK OUTLET »	NETTOYER LE BRASERO EN PROCÉDANT COMME INDIQUÉ DANS CE MANUEL D’UTILISATION ET D’ENTRETIEN, PUIS RETIRER LE TERMINAL ET LE REMPLACER PAR UN AUTRE APPROPRIÉ
	UN COUP DE VENT PROLONGÉ A DÉTERMINÉ LA MISE EN SÉCURITÉ DE L’APPAREIL. L’ALARME « SMOKE NO OUT – CHECK OUTLET » EST PRÉSENTE SUR L’AFFICHEUR	NETTOYER LE BRASERO EN PROCÉDANT COMME INDIQUÉ DANS CE MANUEL D’UTILISATION ET D’ENTRETIEN, PUIS COUPER L’ALIMENTATION DE L’APPAREIL ET LE REMETTRE SOUS TENSION
	LE MOTEUR DE CHARGEMENT DES GRANULÉS NE FONCTIONNE PAS, L’ALARME « NO PELLETT – CLEAN BURNER » EST PRÉSENTE SUR L’AFFICHEUR	CONTACTER L’ASSISTANCE TECHNIQUE POUR LE REMPLACEMENT
	LE THERMOSTAT RÉARMABLE EST INTERVENU EN BLOQUANT LE MOTORÉDUCTEUR, L’ALARME SUIVANTE EST PRÉSENTE SUR L’AFFICHEUR : “ ALARM T.MAX – CHECK WATER CIRCUIT/PUMP ”	VÉRIFIER LA RÉCEPTIVITÉ DU SYSTÈME OU LE FONCTIONNEMENT DU CIRCULATEUR, ATTENDRE LE REFROIDISSEMENT DE L’APPAREIL ET RÉINITIALISER LE THERMOSTAT
	PORTE DE L’APPAREIL OUVERTE, L’ALARME « SMOKE NO OUT – CHECK OUTLET » EST PRÉSENTE SUR L’AFFICHEUR	FERMER DE MANIÈRE ÉTANCHE LA PORTE DE L’APPAREIL
DES GRANULÉS S’ACCUMULENT DANS LE BRASERO DE L’APPAREIL PENDANT LE FONCTIONNEMENT	ÉVACUATION DES FUMÉES BOUCHÉE OU AVEC TERMINAL EMPÊCHANT LE PASSAGE DES FUMÉES	NETTOYER LE BRASERO EN PROCÉDANT COMME INDIQUÉ DANS CE MANUEL D’UTILISATION ET D’ENTRETIEN, PUIS CONTRÔLER L’ÉVACUATION DES FUMÉES CAR ELLE POURRAIT ÊTRE SALE OU BOUCHÉE, OU RETIRER LE TERMINAL ET LE REMPLACER PAR UN TERMINAL APPROPRIÉ
	LE BRASERO EST PARTICULIÈREMENT SALE	NETTOYER LE BRASERO EN PROCÉDANT COMME INDIQUÉ DANS CE MANUEL D’UTILISATION ET D’ENTRETIEN
	LA PORTE DE L’APPAREIL N’EST PAS ÉTANCHE, LE JOINT D’ÉTANCHÉITÉ EST USÉ	FERMER CORRECTEMENT LA PORTE OU CONTACTER L’ASSISTANCE TECHNIQUE POUR REMPLACER LE JOINT D’ÉTANCHÉITÉ
	GRANULÉS AVEC DÉPÔT SUPÉRIEUR À LA NORMALE OU DE MAUVAISE QUALITÉ	NETTOYER LE BRASERO ET PARAMÉTRER LE PROGRAMME DE FONCTIONNEMENT LEVEL 2 , EN PROCÉDANT COMME INDIQUÉ DANS CE MANUEL D’UTILISATION ET D’ENTRETIEN SI ÇA NE SUFFIT PAS, UTILISER DES GRANULÉS D’UNE AUTRE QUALITÉ
L’APPAREIL PRODUIT DE LA FUMÉE DANS LE MILIEU	CE PHÉNOMÈNE SE PRODUIT LORS DU PREMIER ALLUMAGE CAR LA PEINTURE À BASE DE SILICONE DE L’APPAREIL SÈCHE	FAIRE FONCTIONNER L’APPAREIL À PLEIN RÉGIME PENDANT QUELQUES JOURS
	LE SYSTÈME DE SORTIE DES FUMÉES N’EST PAS ÉTANCHE	VÉRIFIER L’ÉTANCHÉITÉ DU CARNEAU ET EN PARTICULIER S’ASSURER DU BON ÉTAT DES TUYAUTERIES D’ÉVACUATION ET DES JOINTS
	SI L’APPAREIL PRODUIT DE LA FUMÉE VERS LA FIN DE LA PHASE DE DÉMARRAGE : LE BRASERO EST SALE, L’ALLUMAGE EST EFFECTUÉ AVEC UN LARGE RETARD	NETTOYER LE BRASERO EN PROCÉDANT COMME INDIQUÉ DANS CE MANUEL D’UTILISATION ET D’ENTRETIEN
	SI L’APPAREIL PRODUIT DE LA FUMÉE VERS LA FIN DE LA PHASE DE DÉMARRAGE : ALLUMAGE RETARDÉ, CAR LA VIS SANS FIN DE CHARGEMENT ÉTAIT VIDE	NETTOYER LE BRASERO EN PROCÉDANT COMME INDIQUÉ DANS CE MANUEL D’UTILISATION ET D’ENTRETIEN, PUIS REMPLIR LE RÉSERVOIR À GRANULÉS
	LE CLAPET DE SURPRESSION EST INTERVENU	SUIVRE SCRUPULEUSEMENT TOUTES LES CONSIGNES DE NETTOYAGE ET D’ENTRETIEN ORDINAIRE ET EXTRAORDINAIRE FOURNIES DANS CE MANUEL D’UTILISATION ET D’ENTRETIEN
L’APPAREIL SE MET EN ALARME QUELQUES MINUTES APRÈS LA CONCLUSION DE LA PHASE DE DÉMARRAGE (START)	ALLUMAGE RETARDÉ, CAR LA VIS SANS FIN DE CHARGEMENT ÉTAIT VIDE : L’ALARME “ FAILED START – CLEAN BURNER ” EST PRÉSENTE SUR L’AFFICHEUR	NETTOYER LE BRASERO EN PROCÉDANT COMME INDIQUÉ DANS CE MANUEL D’UTILISATION ET D’ENTRETIEN, PUIS REMPLIR LE RÉSERVOIR À GRANULÉS
	ALLUMAGE EFFECTUÉ AVEC UN LARGE RETARD CAR LE BRASERO EST SALE L’ALARME “ FAILED START – CLEAN BURNER ” EST PRÉSENTE SUR L’AFFICHEUR	NETTOYER LE BRASERO EN PROCÉDANT COMME INDIQUÉ DANS CE MANUEL D’UTILISATION ET D’ENTRETIEN
L’APPAREIL NE S’ALLUME PAS	LA BOUGIE D’ALLUMAGE NE FONCTIONNE PAS : L’ALARME “ FAILED START – CLEAN BURNER ” EST PRÉSENTE SUR L’AFFICHEUR	CONTACTER L’ASSISTANCE TECHNIQUE POUR LE REMPLACEMENT DE LA BOUGIE
	GRANULÉS ÉPUIÉS DANS LE RÉSERVOIR OU VIS SANS FIN VIDE L’ALARME “ FAILED START – CLEAN BURNER ” EST PRÉSENTE SUR L’AFFICHEUR	NETTOYER LE BRASERO EN PROCÉDANT COMME INDIQUÉ DANS CE MANUEL D’UTILISATION ET D’ENTRETIEN, PUIS REMPLIR LE RÉSERVOIR À GRANULÉS
	LE TIRAGE DU CARNEAU EST EXCESSIF L’ALARME “ FAILED START – CLEAN BURNER ” EST PRÉSENTE SUR L’AFFICHEUR	FAIRE CONTRÔLER LE TIRAGE DU CARNEAU
	L’ORIFICE DU LOGEMENT DE LA BOUGIE D’ALLUMAGE EST BOUCHÉ PAR DES RÉSIDUS DE LA COMBUSTION	NETTOYER LE BRASERO EN PROCÉDANT COMME INDIQUÉ DANS CE MANUEL D’UTILISATION ET D’ENTRETIEN
DÉPÔT DE SUIE NOIR SUR LA VITRE OU PRÉSENCE D’AURÉOLES	GRANULÉS DE MAUVAISE QUALITÉ DES GRANULÉS S’ACCUMULENT DANS LE BRASERO DE L’APPAREIL	NETTOYER LE BRASERO ET PARAMÉTRER LE PROGRAMME DE FONCTIONNEMENT LEVEL 2 , EN PROCÉDANT COMME INDIQUÉ DANS CE MANUEL D’UTILISATION ET D’ENTRETIEN SI ÇA NE SUFFIT PAS, UTILISER DES GRANULÉS D’UNE AUTRE QUALITÉ
	L’APPAREIL FONCTIONNE AVEC DE FRÉQUENTS ALLUMAGES/EXTINCTIONS	L’APPAREIL DOIT FONCTIONNER PLUS LONGTEMPS EN RÉDUISANT LE NOMBRE D’ALLUMAGES ET D’EXTINCTIONS

SLIMQUADRO IDRA EVO6

	LE TIRAGE DU CARNEAU EST TROP FAIBLE	FAIRE CONTRÔLER LE TIRAGE DU CARNEAU ET APPORTER LES MODIFICATIONS ÉVENTUELLEMENT NÉCESSAIRES
	SI LE PRODUIT EST NEUF, ILS PEUVENT ÊTRE CAUSÉS PAR L'ÉVAPORATION DES SOLVANTS PRÉSENTS DANS LE SILICONE	NETTOYER LA VITRE AVEC UN CHIFFON HUMIDE NON ABRASIF
ANOMALIE	CAUSE PROBABLE	SOLUTION
L'APPAREIL NE MONTE PAS EN TEMPÉRATURE	LE THERMOSTAT D'AMBIANCE EST RÉGLÉ SUR UNE TEMPÉRATURE TROP BASSE, L'APPAREIL FONCTIONNE DE MANIÈRE INTERMITTENTE	FAIRE FONCTIONNER PENDANT DES PÉRIODES PLUS LONGUES OU À UNE PUISSANCE PLUS ÉLEVÉE EN RÉGLANT UNE TEMPÉRATURE AMBIANTE PLUS ÉLEVÉE
	SURFACE À CHAUFFER TROP GRANDE OU TROP FROIDE PLAFONDS TRÈS HAUTS OU PERTES DE CHALEUR ÉLEVÉES	FAIRE FONCTIONNER PENDANT DES PÉRIODES PLUS LONGUES OU À UNE PUISSANCE PLUS ÉLEVÉE EN RÉGLANT UNE TEMPÉRATURE AMBIANTE PLUS ÉLEVÉE. SI NÉCESSAIRE, CONTACTER UN TECHNICIEN EN CHAUFFAGE POUR LE CALCUL CORRECT DE LA PUISSANCE NÉCESSAIRE.
	GRANULÉS DE MAUVAISE QUALITÉ	CHANGER LE TYPE DE GRANULÉS, UTILISER DES GRANULÉS CERTIFIÉS COMME INDIQUÉ DANS CE MANUEL D'UTILISATION ET D'ENTRETIEN
L'APPAREIL EST ÉTEINT ET IL Y A DES GRANULÉS IMBRÛLÉS DANS LE BRASERO	GRANULÉS ÉPUIÉS PENDANT LE FONCTIONNEMENT, ALARME « NO PELLET – CLEAN BURNER » EST PRÉSENTE SUR L'AFFICHEUR	NETTOYER LE BRASERO EN PROCÉDANT COMME INDIQUÉ DANS CE MANUEL D'UTILISATION ET D'ENTRETIEN, PUIS REMPLIR LE RÉSERVOIR À GRANULÉS
	LE TIRAGE DU CARNEAU EST EXCESSIF ALARME « NO PELLET – CLEAN BURNER » EST PRÉSENTE SUR L'AFFICHEUR	FAIRE CONTRÔLER LE TIRAGE DU CARNEAU ET APPORTER LES MODIFICATIONS ÉVENTUELLEMENT NÉCESSAIRES
L'HEURE NE RESTE PAS MÉMORISÉE	LA BATTERIE TAMPON DU TABLEAU DE COMMANDE EST DÉCHARGÉE	CONTACTER L'ASSISTANCE TECHNIQUE POUR LE REMPLACEMENT DE LA BATTERIE
LA PROGRAMMATION HORAIRE N'EST PAS RESPECTÉE	ELLE N'A PAS ÉTÉ ACTIVÉE PAR L'UTILISATEUR	APPUYER SUR LA TOUCHE HORLOGE POUR ACTIVER LA PROGRAMMATION EN PROCÉDANT COMME INDIQUÉ DANS CE MANUEL D'UTILISATION ET D'ENTRETIEN
	LA BATTERIE TAMPON DU TABLEAU DE COMMANDE EST DÉCHARGÉE	CONTACTER L'ASSISTANCE TECHNIQUE POUR LE REMPLACEMENT DE LA BATTERIE
	UNE PROGRAMMATION INCORRECTE A ÉTÉ EFFECTUÉE	VÉRIFIER LES HEURES PROGRAMMÉES DANS LA FONCTION « CHRONO »
L'AILETTE DE NETTOYAGE DU BRASERO EST USÉE	GRANULÉS DE MAUVAISE QUALITÉ CONTENANT DES LIANTS CHIMIQUES	CHANGER LE TYPE DE GRANULÉS, UTILISER DES GRANULÉS CERTIFIÉS COMME INDIQUÉ DANS CE MANUEL D'UTILISATION ET D'ENTRETIEN
	COMBUSTION TROP PAUVRE EN OXYGÈNE	CONTACTER L'ASSISTANCE TECHNIQUE POUR LE RÉGLAGE DE LA COMBUSTION
L'AILETTE DE NETTOYAGE DU BRASERO NE FONCTIONNE PAS	LE MOTEUR DU MÉCANISME DE NETTOYAGE DU BRASERO NE FONCTIONNE PAS	CONTACTER L'ASSISTANCE TECHNIQUE POUR LE REMPLACEMENT DU MOTEUR
L'APPAREIL EST EN MODE ARRÊT (STOP)	IL Y A DES VANNES DE ZONE DANS LE SYSTÈME ET ELLES SONT TOUTES FERMÉES	OUVRIER AU MOINS UNE ZONE AFIN D'ASSURER UNE DISSIPATION ADÉQUATE DE LA CHALEUR PRODUITE
	LE CIRCULATEUR NE FONCTIONNE PAS	CONTACTER L'ASSISTANCE TECHNIQUE POUR LE REMPLACEMENT
	L'APPAREIL EST RÉGLÉ TROP HAUT EN PUISSANCE ET LE SYSTÈME NE PEUT PAS ABSORBER LA CHALEUR PRODUITE	RÉGLER L'APPAREIL EN MODE AUTOMATIQUE

SI LES REMÈDES PROPOSÉS POUR RÉSOUDRE LES ANOMALIES N'ABOUTISSENT À AUCUNE SOLUTION OU S'IL S'AVÈRE NÉCESSAIRE DE REMPLACER UNE PIÈCE, CONTACTER UN CENTRE D'ASSISTANCE TECHNIQUE AGRÉÉ

14 – CONDITIONS DE GARANTIE

PARAGRAPHE 1A

Chaque produit Thermorossi est accompagné du présent certificat de garantie. La présente garantie constitue une **garantie conventionnelle** au sens de l'article 133 du décret législatif italien du 6 septembre 2005, n° 206 (dit Code de la consommation). Elle ne porte en aucun cas atteinte aux droits reconnus expressément au consommateur par la législation relative à la vente de biens de consommation mobiliers (Décret. lég. ital. n° 206/2005). Le consommateur peut donc faire valoir à tout moment ces droits auprès du vendeur, dans les conditions et délais prévus par ladite législation ainsi que par la présente garantie conventionnelle.

La garantie est valable uniquement si le produit est acheté à des fins domestiques (c'est-à-dire si l'acheteur peut être qualifié de consommateur au sens de l'article 3, alinéa 1, lettre A du décret législatif italien 206/2005) et, en tout état de cause, en dehors de toute activité entrepreneuriale ou professionnelle. Sauf disposition légale contraire, il appartient à l'intéressé de prouver l'existence du défaut ; si le produit est jugé pleinement fonctionnel, aucune garantie ne sera accordée pour l'intervention effectuée. La garantie n'est valable que si le produit a été installé, utilisé et entretenu conformément à toutes les indications figurant dans le manuel d'utilisation, d'entretien et d'installation fourni avec l'appareil.

Le présent certificat de garantie s'applique exclusivement aux composants expressément mentionnés.

La garantie du produit est valable 24 mois, à l'exception du ventilateur d'air ambiant et des composants expressément exclus au paragraphe 1C du présent document. Il n'incombe pas à Thermorossi de prouver la pleine fonctionnalité de l'installation à laquelle le produit est raccordé, celle-ci relevant de la seule responsabilité du client. La garantie s'applique dans les limites et selon les exclusions précisées dans le présent certificat de garantie, et uniquement aux conditions qui y sont énoncées. Dans tous les cas, pour faire valoir la garantie, le client doit signaler par écrit au vendeur le défaut de conformité dans un délai de deux mois à compter de la date à laquelle il en a eu connaissance, sous peine de déchéance. Il appartient à l'acheteur de démontrer que la garantie est encore en cours de validité, au moyen d'un document de livraison émis par le vendeur ou de tout autre justificatif équivalent (reçu, ticket de caisse, etc.), mentionnant le nom du vendeur, les références du produit (ex. code du modèle), la date de vente et la date de livraison si celle-ci est postérieure.

Pour que la garantie puisse s'appliquer, le consommateur doit donc conserver cette documentation et la présenter lors de toute intervention sur le produit. La présente garantie est valable uniquement aux conditions suivantes :

Toutes les opérations d'installation et de raccordement du produit au réseau de distribution doivent être réalisées par du personnel qualifié, conformément à la législation en vigueur, lequel devra délivrer une déclaration de conformité attestant que les travaux ont été effectués dans les règles de l'art, en respectant scrupuleusement les instructions du manuel d'utilisation, d'entretien et d'installation fourni avec le produit, ainsi que les normes applicables en matière d'installations et de sécurité.

toutes les opérations d'utilisation du produit, ainsi que l'entretien périodique, doivent être effectuées conformément aux prescriptions et recommandations figurant dans le manuel d'utilisation, d'entretien et d'installation fourni avec le produit ;

toute intervention de réparation doit être réalisée exclusivement par le personnel des centres d'assistance agréés par Thermorossi S.p.A. ;

les pièces de rechange, les accessoires et les consommables utilisés doivent être exclusivement d'origine Thermorossi.

La garantie du ventilateur d'air ambiant (le cas échéant) est valable 48 mois à compter de la date de livraison, sous réserve des limites et exclusions précisées dans le présent certificat de garantie et exclusivement aux conditions énoncées.

La garantie du ventilateur d'air ambiant ne s'applique pas si le produit n'a pas été installé par un technicien qualifié ayant vérifié et jugé conformes toutes les caractéristiques de l'installation. Ces caractéristiques doivent être conformes aux dispositions de la législation en matière d'installations et de sécurité. La garantie du ventilateur d'air ambiant ne s'applique pas si l'entretien et le nettoyage du filtre n'ont pas été effectués conformément aux prescriptions du manuel d'utilisation et d'entretien fourni avec l'appareil. La garantie du ventilateur d'air ambiant ne s'applique pas en cas de dommages causés par la saleté, la poussière ou toute autre substance ou élément déposé sur la roue. La garantie du ventilateur d'air ambiant ne s'applique pas en cas de dommages dus à l'alimentation électrique. La garantie du ventilateur d'air ambiant ne s'applique pas en cas de blocage total ou partiel du ventilateur dû à une surchauffe de fonctionnement causée par un entretien inadéquat de la part du client et/ou de l'utilisateur (voir le manuel d'instructions). La garantie du ventilateur d'air ambiant ne s'applique pas si la grille de ventilation prévue n'est pas présente (voir le manuel d'instructions). Les opérations de nettoyage et de contrôle du ventilateur ne sont pas couvertes par la présente garantie.

PARAGRAPHE 1B

Sont exclus de la présente garantie les composants endommagés en raison de facteurs et/ou d'événements extérieurs au produit.

La garantie ne couvre pas les dommages résultant d'un tirage de conduit de fumée excessif ou insuffisant par rapport aux spécifications requises, d'un défaut d'entretien, d'un nettoyage insuffisant de l'appareil, d'agents atmosphériques ou chimiques, de toute forme de corrosion, de surtensions ou variations de l'alimentation électrique, d'un incendie, de procédures de nettoyage, de manipulations non autorisées du produit, de pièces endommagées par surchauffe due à un entretien inadéquat, de composants usés par l'utilisation de granulés non homologués, de chocs et/ou de toute autre cause non imputable au produit.

PARAGRAPHE 1C

Sont exclus de la garantie les composants suivants : vitre céramique de porte, sérigraphie sur la vitre, éléments en faïence, matériaux réfractaires, pièces peintes ou soumises à des traitements galvaniques, éléments émaillés, joints, boutons, et, de manière générale, les consommables, à l'exception de la résistance d'allumage, garantie 6 mois à condition qu'elle ne présente aucune déformation. Toute éventuelle substitution effectuée sous garantie ne donne lieu ni à un nouveau délai de garantie conventionnelle ni à sa prolongation. Les variations de couleur sur les éléments en céramique ainsi que la présence de craquelures ou de petits points ne constituent pas un motif de réclamation, car elles font partie des caractéristiques naturelles de ces matériaux. Toutes les pièces présentant un défaut dû à une négligence ou à une mauvaise utilisation, à des dommages liés au transport, à un entretien inadéquat ou à une installation non conforme, ne sont pas couvertes par la garantie.

PARAGRAPHE 1E

La présente garantie est valable uniquement sur le territoire italien. Pour vérifier le centre d'assistance le plus proche, consulter le site officiel de Thermorossi à l'adresse suivante : www.thermorossi.com.

PARAGRAPHE 2A

En cas de dysfonctionnement du produit, le service d'assistance technique interviendra dans les plus brefs délais. Aucune indemnisation ne sera toutefois accordée pour les pannes causées par l'immobilisation forcée de l'appareil. Les réparations ou les remplacements effectués dans le cadre de la présente garantie conventionnelle n'entraînent ni un nouveau départ du délai de garantie ni sa prolongation. Dans la mesure du possible et à condition que cela ne représente pas une charge excessive pour Thermorossi, cette dernière procédera à la réparation du produit. Le remplacement de l'appareil ne sera envisagé que dans le cas où la réparation serait objectivement impossible ou manifestement trop coûteuse par rapport à un remplacement. Le remplacement du produit ne pourra avoir lieu si des facteurs extérieurs provoquent des alertes ou des dysfonctionnements manifestes. Aux fins d'application de la présente garantie conventionnelle, le remplacement de l'appareil est considéré comme excessivement onéreux lorsqu'il entraîne des frais déraisonnables par rapport à une réparation, en tenant compte de la valeur que le bien aurait en l'absence de défaut de conformité, de la gravité du défaut de conformité et de la possibilité d'opter pour une solution alternative sans inconvénients majeurs pour le consommateur. Dans le cas où, à la demande du client, une intervention technique serait effectuée par le personnel d'un centre de service agréé sans que la présente garantie puisse s'appliquer (par exemple parce qu'elle est réputée inapplicable, en raison de l'absence d'envoi du certificat de garantie dans les délais prévus, ou parce que la pièce concernée est exclue de la garantie), les frais d'intervention seront entièrement à la charge du client. Ces frais comprennent :

Les coûts de déplacement, la main-d'œuvre, ainsi que le remplacement éventuel de pièces. Ces coûts seront raisonnables et pourront être communiqués au client, sur demande préalable, par le centre d'assistance. En tout état de cause, il est précisé que les interventions initialement demandées au titre de la garantie, mais qui, à la suite du diagnostic et de l'analyse effectués par le centre d'assistance, s'avèreraient liées à des manipulations, à une négligence, à une modification de l'installation, à un défaut de nettoyage ou, de manière générale, à des causes non couvertes par la présente garantie conventionnelle, donneront lieu à :

Les coûts de déplacement, la main-d'œuvre, ainsi que le remplacement éventuel de pièces. Ces frais seront établis de manière raisonnable et pourront être communiqués à l'avance au client sur simple demande au centre d'assistance.

PARAGRAPHE 2B

Thermorossi S.p.A. décline toute responsabilité pour les éventuels dommages, directs ou indirects, pouvant survenir à des personnes, des animaux ou des biens, résultant d'une installation non pleinement conforme à la réglementation en vigueur et/ou d'une installation, d'un usage ou d'un entretien ne respectant pas intégralement les instructions figurant dans le manuel d'installation, d'utilisation et d'entretien fourni avec le produit.



THERMOROSSI 

Fire Lovers

THERMOROSSI S.p.A.

Via Grumolo, 4 (Z.I.) 36011 Arsiero (VI) - ITALY

Fax 0445.741657 - www.thermorossi.com - info@thermorossi.it