

THERMOROSSI

WAIR10

ITA - MANUALE DI INSTALLAZIONE, USO E MANUTENZIONE.
FRA - MANUEL D'INSTALLATION, D'UTILISATION ET ENTRETIEN.
ENG - INSTALLATION, USE AND MAINTENANCE GUIDE.
DEU - INSTALLATIONS, BETRIEBS UND WARTUNGSANLEITUNG.
ESP - MANUAL DE INSTALACIÓN USO Y MANTENIMIENTO.
NL - HANDLEIDING VOOR INSTALLATIE, GEBRUIK EN ONDERHOUD.



ITA - Informazioni importanti per la sicurezza ed il corretto funzionamento.
FRA - À lire impérativement ! Informations importantes pour la sécurité et le bon fonctionnement.
ENG - Must read! Important information for safety and correct operation.
DEU - Unbedingt lesen! Wichtige Informationen zur Sicherheit und zum sicheren Betrieb.
ESP - ¡Leer! Informaciones importantes para la seguridad y el correcto funcionamiento.
NL - Belangrijke informatie voor de veiligheid en de correcte werking.

ÍNDICE

1 – INTRODUCCIÓN	4
2 – CARACTERÍSTICAS TÉCNICAS	6
3 – DESCRIPCIÓN GENERAL	8
4 – INSTALACIÓN	10
5 – UTILIZACIÓN DEL EQUIPO	13
6 – LIMPIEZA Y MANTENIMIENTO	16
7 – CONDUCTO DE EVACUACIÓN DE HUMOS Y VENTILACIÓN DE LOS LOCALES	18
8 – ANOMALÍAS, CAUSAS Y SOLUCIONES.....	20
9 – CONDICIONES DE GARANTÍA	20

EU Declaration of Conformity (DoC) / Dichiarazione di Conformità UE (DoC)

Company name: Azienda:	THERMOROSSI S.P.A.	Postal address: Indirizzo:	VIA GRUMOLO, N° 4
Postcode and city: Codice postale e città:	36011 ARSIERO (VI)	Telephone number: Numero di telefono:	0445/741310
E-mail address: Indirizzo e-mail:	INFO@THERMOROSSI.IT		

declare that the DoC is issued under our sole responsibility and belongs to the following product:
dichiara che la dichiarazione viene rilasciata sotto la propria responsabilità e si riferisce al seguente prodotto:

Apparatus model / Product: Descrizione prodotto:	Stufa a legna Wood stove	Trademark: Marchio:	THERMOROSSI
Models: Modelli:	WAIR10		

The object of the declaration described above is in conformity with the relevant Union harmonisation legislation:
L'oggetto della dichiarazione di cui sopra è conforme alla pertinente normativa di armonizzazione dell'Unione:

- **Direttiva 2014/30/UE, EMCD**
- **Direttiva 2014/35/UE, LVD**
- **Direttiva 2011/65/UE, RoHS**
- **2014/30/EU Directive, EMCD**
- **2014/35/EU Directive, LVD**
- **2011/65/EU Directive, RoHS**

Sono state applicate le seguenti norme armonizzate e/o specifiche tecniche:
The following harmonised standards and/or technical specifications have been applied:

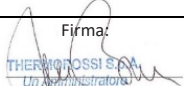
EN 55014-1	EN 60335-1	EN 50581
EN 55014-2	EN 60335-2-102	Commission Regulation (EU) 2015/1185
EN 61000-3-2	EN 62233	
EN 61000-3-3		

Arsiero, 26/11/2025

Firma/Sign.


THERMOROSSI S.P.A.
Un amministratore

WAIR10

THERMOROSSI <i>The Experts</i>		DECLARACIÓN DE PRESTACIONES EN ACUERDO CON EL REGLAMENTO (UE) 305/2011	n°A48
1 - Código de identificación único del producto-tipo:		WAIR10	
2 - Modelo, lote, serie (artículo 11, apartado 4):		WAIR10	
3 - Usos previstos del producto de construcción, de conformidad con la especificación técnica armonizada correspondiente:		Aparato para la calefacción doméstica, sin agua, alimentado con leños de madera	
4 - Nombre registrado y dirección del fabricante (artículo 11, apartado 5):		THERMOROSSI S.P.A. Via Grumolo, n° 4 36011 Arsiero (VI) Tel.0445/741310	
5 - Nombre y dirección del representante (artículo 12, apartado 2):		-	
6 - Sistema de evaluación y verificación de la constancia del rendimiento del producto de construcción contemplado en el anexo V:		Sistema 3 y 4	
7 - Laboratorio notificado:		Kiwa Italia S.p.a. N° 0476	
Especificación técnica armonizada:		EN 16510-2-1	
Número del informe de ensayo según el sistema 3:		0476-AoP-CPR-6014258	
8 - Prestaciones declaradas:			
Características esenciales		Prestación	
Resistencia al fuego:		A1	
Distancias mínimas de seguridad respecto a materiales combustibles en mm:			
Parte trasera / Lateral / Delantera / Techo / Suelo		200 / 200 / 2000 / 750 / 100	
Riesgo de fuga de combustible:		Conforme	
Temperatura superficial:		Conforme	
Seguridad eléctrica:		Conforme	
Accesibilidad y limpieza:		Conforme	
Emisiones de productos de combustión:			
a potencia nominal / a potencia reducida (mg/m³ al 13% de O₂):		353 / -	
Presión máxima de funcionamiento:		N.A.	
Temperatura de los humos a potencia nominal (°C):		186	
Resistencia mecánica (para sostener la chimenea):		Conforme	
Potencia térmica nominal (kW):		10,1	
Potencia térmica emitida al ambiente (kW):		10,1	
Potencia térmica transferida al agua (kW):		-	
Rendimiento a potencia nominal (%):		88	
Rendimiento a potencia reducida (%):		-	
9 - Las prestaciones del producto mencionado en los puntos 1 y 2 son conformes a las prestaciones declaradas en el punto 8.			
La presente declaración de prestaciones se emite bajo la exclusiva responsabilidad del fabricante mencionado en el punto 4.			
Arsiero, 26/11/2025		Firma:  THERMOROSSI S.P.A. Un Administrator	

IT - SCHEDA PRODOTTO (UE 2015/1186) EN - PRODUCT FICHE (EU 2015/1186) FR - FICHE PRODUIT (UE 2015/1186) NL - PRODUCTGEGEENSBLAD (EU 2015/1186) DE - PRODUKTDATENBLATT (EU 2015/1186) ES - FICHA DE PRODUCTO (UE 2015/1186)	IT - MARCHIO EN - BRAND FR - MARQUE NL - MERK DE - MARKE ES - MARCA	THERMOROSSI S.P.A.
IT - MODELLO EN - MODEL FR - MODÈLE NL - MODEL DE - MODELL ES - MODELO		WAIR10
IT - CLASSE DI EFFICIENZA ENERGETICA EN - ENERGY EFFICIENCY CLASS FR - CLASSE D'EFFICACITÉ ÉNERGÉTIQUE NL - ENERGIE EFFICIENTIEKLASSE DE - ENERGIEEFFIZIENZKLASSE ES - CLASE DE EFICIENCIA ENERGÉTICA		A+
IT - POTENZA TERMICA DIRETTA EN - DIRECT HEAT OUTPUT FR - PUISSANCE THERMIQUE DIRECTE NL - DIREKTE WARMTEAFGIFTE DE - DIREKTE WÄRMELEISTUNG ES - POTENCIA CALORÍFICA DIRECTA		10,1 kW
IT - POTENZA TERMICA INDIRETTA EN - INDIRECT HEAT OUTPUT FR - PUISSANCE THERMIQUE INDIRECTE NL - INDIRECTE WARMTEAFGIFTE DE - INDIRECTE WÄRMELEISTUNG ES - POTENCIA CALORÍFICA INDIRECTA		-
IT - INDICE DI EFFICIENZA ENERGETICA EN - ENERGY EFFICIENCY INDEX FR - INDICE D'EFFICACITÉ ÉNERGÉTIQUE NL - ENERGIE-EFFICIENTIE-INDEX DE - ENERGIEEFFIZIENZINDEX ES - ÍNDICE DE EFICIENCIA ENERGÉTICA		118
IT - EFFICIENZA UTILE ALLA POTENZA TERMICA NOMINALE EN - USEFUL ENERGY EFFICIENCY AT NOMINAL HEAT OUTPUT FR - RENDEMENT UTILE À LA PUISSANCE THERMIQUE NOMINALE NL - NUTTIG RENDEMENT BIJ NOMINAAL VERMOGEN DE - BRENNSTOFF-ENERGIEEFFIZIENZ BEI NENNWÄRMELEISTUNG ES - EFICIENCIA ENERGÉTICA ÚTIL A POTENCIA CALORÍFICA NOMINAL		88
IT - EFFICIENZA UTILE AL CARICO MINIMO EN - USEFUL ENERGY EFFICIENCY AT MINIMUM LOAD FR - RENDEMENT UTILE À LA CHARGE MINIMALE NL - NUTTIG RENDEMENT BIJ MINIMALE WARMTEAFGIFTE DE - BRENNSTOFF-ENERGIEEFFIZIENZ BEI MINDESTLAST ES - EFICIENCIA ENERGÉTICA ÚTIL A CARGA MINIMA		-
IT - RISPETTARE TUTTE LE ISTRUZIONI RIPORTATE SUL MANUALE DI INSTALLAZIONE USO E MANUTENZIONE EN - ALWAYS FOLLOW THE INSTRUCTIONS PROVIDED IN THE OPERATING AND MAINTENANCE MANUAL FR - RESPECTER TOUTES LES INSTRUCTIONS CITÉES DANS LA NOTICE D'INSTALLATION, UTILISATION ET ENTRETIEN NL - VOLG ALTIJD DE INSTRUCTIES VAN DE INSTALLATIE-, GERUIKERSHANDLEIDING EN DE ONDERHOUDSVOORSCHRIFTEN DE - ERFÜLLEN DIE ANWEISUNGEN DER INSTALLATION, NUTZUNG UND WARTUNG, DIE IN DER ANLEITUNGSBUCH SIND ES - RESPECTAR LAS INSTRUCCIONES REPORTADAS EN EL MANUAL DE UTILIZACIÓN Y MANTENIMIENTO		

1 – INTRODUCCIÓN

1.1 ADVERTENCIAS DE SEGURIDAD

Este manual de instalación, uso y mantenimiento constituye parte integrante y esencial del producto y el usuario deberá conservarlo. Antes de efectuar la instalación, el mantenimiento o utilizar el producto, lea atentamente este manual. Todas las leyes locales, nacionales y las normas europeas deben ser respetadas durante la instalación y uso del equipo. Al Cliente usuario se le exhorta a realizar todas las operaciones de mantenimiento contenidas en este manual.

Este equipo deberá destinarse exclusivamente al uso para el que ha sido previsto. Cualquier otra utilización debe considerarse impropia y, como tal, peligrosa; en consecuencia, toda responsabilidad debida a un uso impropio del producto estará a cargo del usuario. La instalación, el mantenimiento y las eventuales reparaciones deben ser realizadas por personal profesionalmente cualificado, habilitado según el decreto N.º 37 del 22 de enero de 2008, en observancia de la normativa vigente en la materia. En caso de reparaciones, se deben utilizar exclusivamente repuestos originales entregados por Thermorossi. Una errónea instalación o un mal mantenimiento podrían provocar daños a personas, animales o bienes; en ese caso, el fabricante está exonerado de toda responsabilidad. Toda operación no explícitamente autorizada por Thermorossi S. p. A. en cualquiera de los sistemas, componentes o partes interiores y exteriores del equipo, así como en los accesorios entregados junto con el equipo, comporta la pérdida de la garantía y la caducidad de la responsabilidad del fabricante, en virtud del D. P. R. 224 del 24/05/1988, art. 6/b. Se recomienda cuidar el presente manual y conservarlo en un lugar de fácil y rápido acceso: en caso de extravío o deterioro, el usuario debe solicitar un nuevo ejemplar al fabricante. Si el equipo tuviera que venderse o transferirse a otro usuario, verifique siempre que el manual lo acompañe. Las imágenes y las figuras contenidas en este manual tienen valor puramente ilustrativo y pueden diferir de la realidad. Además, Thermorossi se reserva la facultad de realizar modificaciones en cualquier momento y sin preaviso en el contenido del presente manual.

Thermorossi S.p.A. mantiene los derechos de autor sobre este manual. Sin la necesaria autorización, las instrucciones mencionadas no podrán duplicarse o comunicarse a terceros y no podrán ser utilizadas para hacer la competencia.

1.2 NORMAS DE SEGURIDAD



DAÑOS A PERSONAS

Este símbolo de seguridad identifica importantes mensajes a lo largo del manual. Cuando se encuentre, leer atentamente el mensaje que sigue puesto que su incumplimiento puede acarrear graves daños a las personas que utilicen el equipo para chimenea.



DAÑOS A BIENES

Este símbolo de seguridad identifica unos mensajes o instrucciones de cuyo cumplimiento depende el buen funcionamiento del equipo y de la instalación. Si no se siguen escrupulosamente, pueden provocarse graves daños al equipo.



INFORMACIONES

Este símbolo señala instrucciones importantes para el buen funcionamiento del equipo. Si no se cumplen correctamente, el funcionamiento no resultará satisfactorio.

1.3 RECOMENDACIONES



Antes de utilizar el equipo, leer atentamente todas las partes de este manual de uso y mantenimiento puesto que el conocimiento de las informaciones y de las prescripciones contenidas en esta publicación es fundamental para su correcta utilización. No se reconocerá responsabilidad alguna por daños, incluso a terceros, si no se siguieran las indicaciones para la instalación, uso y mantenimiento del equipo. Modificaciones del equipo realizadas por el usuario o por personal encargado por el mismo deben considerarse total responsabilidad del usuario. Están a cargo del usuario todas las operaciones necesarias para el mantenimiento en eficiencia del equipo, antes y durante el uso normal.



Si se observa una gran acumulación de humo dentro de la cámara de combustión, aléjese inmediatamente del equipo. En particular, aléjese del vidrio de la puerta de la cámara de combustión. La excesiva concentración de gases no quemados podría provocar una deflagración que podría romper el vidrio. No abra la puerta de carga por ningún motivo y no se acerque al producto mientras hasta que haya llama. A continuación, contacte con un centro de asistencia técnica para hacer verificar las causas. A continuación, no encienda el equipo por ningún motivo.

1.4 ADVERTENCIAS GENERALES

El producto no debe ser utilizado por niños de edad inferior a 8 años, por personas con capacidades mentales, sensoriales o físicas reducidas, o por personas sin conocimiento de las instrucciones de uso y mantenimiento del producto (estas instrucciones se encuentran en el presente manual). Los niños no deben jugar con el equipo.

ATENCIÓN: antes de cada encendido, verifique que la rejilla de la cámara de combustión y el cajón de la ceniza estén limpios. ATENCIÓN: está absolutamente prohibido abrir la puerta cuando aún hay llama. Durante el funcionamiento, los tubos de evacuación de humos, la puerta, las manijas y algunas partes del equipo pueden alcanzar temperaturas muy elevadas: preste atención para no tocarlas; a tal fin, instruya a los niños para que sean conscientes de estos riesgos. No exponga el cuerpo al aire caliente por períodos prolongados; no caliente demasiado el local en el que está instalado el equipo: comportamientos de este tipo pueden causar problemas de salud.

No exponga directamente al flujo de aire caliente plantas o animales: podrían causar efectos nocivos sobre ellos. No deposite objetos no resistentes al calor, inflamables o combustibles cerca del equipo: manténgalos a una distancia adecuada. No utilice el producto como apoyo para secar ropa. Eventuales tendederos se deben colocar a una distancia adecuada.



Atención: no moje el equipo. Jamás aspire la ceniza caliente: el aspirador utilizado podría dañarse. Todas las operaciones de limpieza descritas en el presente manual deben ser realizadas con el equipo frío.



¡Atención! Aviso para clientes suizos.

Tómense como referencia las normas cantonales de bomberos en vigor (obligación de señalización y distancias de seguridad) y la Nota correspondiente a la instalación de estufas expedida por la Asociación de los entes de seguros contra incendios (VKF - AEAI).

1.5 TRANSPORTE Y ALMACENAMIENTO

TRANSPORTE Y DESPLAZAMIENTO

El cuerpo del equipo debe desplazarse exclusivamente con carretillas. Debe prestarse especial atención para que el cristal y todas las partes delicadas estén preservados de golpes mecánicos que puedan comprometer su integridad y su correcto funcionamiento.

ALMACENAMIENTO

El almacenamiento del equipo debe realizarse en locales en los que no haya humedad y no debe estar expuesto a la intemperie; se desaconseja apoyar el equipo directamente sobre el suelo. El fabricante no se considera responsable por daños provocados a pavimentaciones de madera u otro material. Se desaconseja mantener el producto almacenado por periodos excesivamente largos.

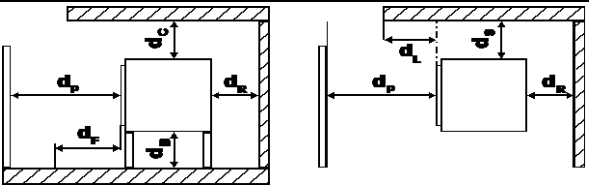
1.6 INFORMACIÓN PARA LA CORRECTA ELIMINACIÓN DEL PRODUCTO



Al final de su vida útil, el producto no se debe eliminar junto con los residuos urbanos, sino que debe ser eliminado respetando el ambiente y las normas vigentes en la materia. Debe ser entregado en centros autorizados de recogida selectiva de residuos, frecuentemente previstos por las administraciones municipales. Además de no contaminar el ambiente, la correcta eliminación favorece la recuperación y el reciclaje de los materiales.

WAIR10

2 – CARACTERÍSTICAS TÉCNICAS

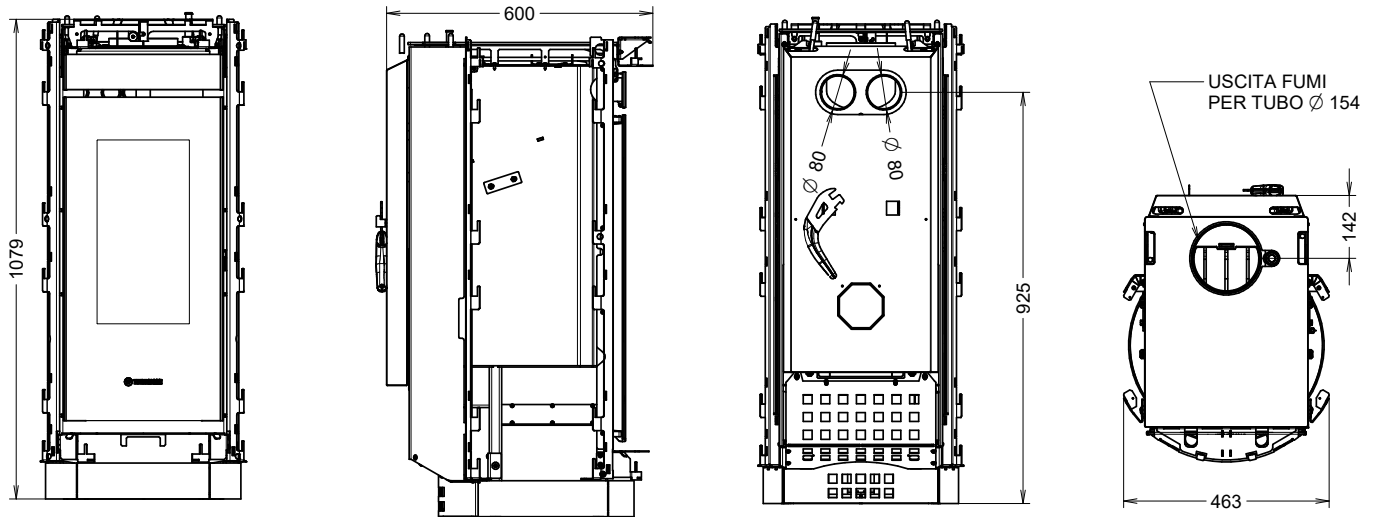
	PARÁMETRO	UNIDAD	WAIR10
Potencia térmica en el hogar**	Pfoc	kW	11,4
Potencia térmica nominal**	Pnom	kW	10,1
Potencia térmica al ambiente**	PSHnom	kW	10,1
Potencia térmica al agua**	PWnom	kW	-
Potencia térmica a potencia reducida**	Part	kW	-
Potencia térmica al ambiente a potencia reducida**	PSHpart	kW	-
Potencia térmica al agua a potencia reducida**	PWpart	kW	-
Eficiencia a potencia térmica nominal**	η_{nom}	%	88
Eficiencia a potencia térmica reducida**	η_{part}	%	-
Consumo a potencia nominal**	-	Kg/h	2,6
Consumo a potencia reducida**	-	Kg/h	-
Capacidad del depósito	-	Kg	16
Eficiencia estacional a potencia térmica nominal	η_S	%	78
Índice de eficiencia energética	EEl	-	118
Emisiones de CO con O ₂ al 13% a potencia nominal**	CO _{nom} (13%O ₂)	mg/m ³	353
Emisiones de CO con O ₂ al 13% a potencia reducida**	CO _{part} (13%O ₂)	mg/m ³	-
Emisiones de NOx con O ₂ al 13% a potencia nominal**	NOx _{nom} (13%O ₂)	mg/m ³	95
Emisiones de NOx con O ₂ al 13% a potencia reducida**	NOx _{part} (13%O ₂)	mg/m ³	-
Emisiones de OGC con O ₂ al 13% a potencia nominal**	OGC _{nom} (13%O ₂)	mg/m ³	28
Emisiones de OGC con O ₂ al 13% a potencia reducida**	OGC _{part} (13%O ₂)	mg/m ³	-
Emisiones de partículas con O ₂ al 13% a potencia nominal**	PM _{nom} (13%O ₂)	mg/m ³	15
Emisiones de partículas con O ₂ al 13% a potencia reducida**	PM _{part} (13%O ₂)	mg/m ³	-
Tiro mínimo de la chimenea a potencia nominal	p _{nom}	Pa	12
Tiro mínimo de la chimenea a potencia reducida	p _{part}	Pa	12
Presión máxima de servicio permitida del agua	p _W	bar	-
Contenido de agua del aparato		l	-
Distancias mínimas de seguridad respecto a materiales combustibles:	d _R	mm	200
	d _S	mm	200
	d _C	mm	750
	d _P	mm	2000
	d _F	mm	1500
	d _L	mm	1500
	d _B	mm	100
Distancias mínimas respecto a paredes incombustibles:	d _{non}	mm	50
Consumo de energía eléctrica en modo de espera	e _{lSB}	kW	-
Consumo de energía eléctrica a potencia nominal	e _{lmax}	kW	-
Consumo de energía eléctrica a potencia reducida	e _{lmin}	kW	-
Tensión de alimentación, frecuencia	E, f	V, Hz	-
Potencia eléctrica máxima absorbida	V _{max}	W	-
Temperatura de salida de los gases a potencia nominal**	T _{snom}	°C	186
Temperatura de salida de los gases a potencia reducida**	T _{spart}	°C	-
Designación de la chimenea	T _{class}	-	T400G
Flujo de gases de escape a potencia nominal**	$\varphi_{f,g nom}$	g/s	7
Flujo de gases de escape a potencia reducida**	$\varphi_{f,g part}$	g/s	-
Funcionamiento continuo (CON) o intermitente (INT)	CON o INT	-	INT
Diámetro de salida de los gases de escape	d _{out}	mm	150
Tipo de aparato	TYPE	-	TYPE BE
Pérdida de aire hermética	V _h	m ³ /h	-
Longitud, altura, anchura	L, H, W	mm	600, 1079, 463
Peso en vacío	m	Kg	142
Peso máximo soportable de la chimenea	m _{chin}	Kg	0
Volumen calentable*		m ³	273

** Todos los datos se miden usando troncos con una humedad del 12 % y un poder calorífico de 15.604 kJ/kg.

* Importante: tener en cuenta que el volumen calentable depende significativamente del aislamiento de la habitación (clase energética del inmueble) y de la posición del equipo en la planimetría de la misma. Por lo tanto, los valores indicados pueden variar, incluso considerablemente. Los datos se refieren a un coeficiente de absorción de 37 W/m³.

*** Está absolutamente prohibido cargar una cantidad de combustible superior a la indicada en la tabla. La garantía no cubre eventuales daños derivados de la exposición prolongada del equipo a temperaturas demasiado elevadas.

2.1 DIMENSIONES



El collar de salida de humos del equipo es hembra. Es necesario comenzar el canal de humo insertando un tubo macho de acero pesado de 2 mm de espesor.

Legenda	Leyenda
USCITA FUMI PER TUBO Ø 154	SALIDA DE HUMOS PARA TUBO Ø 154

3 – DESCRIPCIÓN GENERAL

3.1 EL COMBUSTIBLE

El combustible a utilizar es leña común en troncos, con humedad comprendida entre el 10 y el 20 %, y con un poder calorífico comprendido entre 10.400 y 16.400 KJ/kg. Se recomienda utilizar leña de haya o de carpe blanco.

Si se utiliza leña con menor humedad o con un poder calorífico superior, el calor producido por la estufa será mayor. El conocimiento y el uso del combustible correcto son algunos de los aspectos más importantes que se deben observar para un funcionamiento correcto y duradero del equipo.

A este propósito se recomienda utilizar solamente leña seca y bien curada. Se desaconseja el uso de leña mojada o curada durante menos de 18-20 meses; esto podría provocar disfunciones y la formación de sustancias alquitranadas que podrían ennegrecer las paredes de la cámara de combustión en forma permanente.

Se recomienda utilizar leña en troncos de 250 mm de longitud; es posible cargar un máximo de 2-3 troncos, sin superar nunca el peso declarado en los datos técnicos. Los intervalos de carga no deben ser inferiores a los declarados en la tabla de datos técnicos.



LA CARGA DE UNA CANTIDAD DE COMBUSTIBLE SUPERIOR O LA REALIZACIÓN DE VARIAS CARGAS EN UNA HORA EXPONE A LOS COMPONENTES DEL EQUIPO A TEMPERATURAS MUY ELEVADAS. POR ESTE MOTIVO, LA GARANTÍA NO CUBRE NINGÚN DAÑO DERIVADO DE LA EXPOSICIÓN PROLONGADA DEL EQUIPO A ESTAS TEMPERATURAS.



El uso de combustible no conforme a lo especificado o el uso de sustancias o combustibles diferentes provocan la inmediata caducidad de la garantía del equipo. El equipo no se debe utilizar como incinerador; está prohibido el uso de cualquier combustible, líquido o gaseoso. No sobrecargue la estufa con cantidades excesivas de combustible; atégase estrictamente al consumo máximo declarado.

3.2 COMPONENTES PRINCIPALES

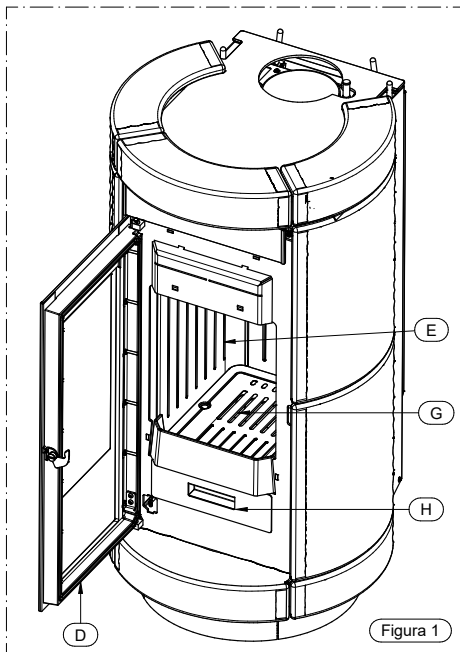


Figura 1

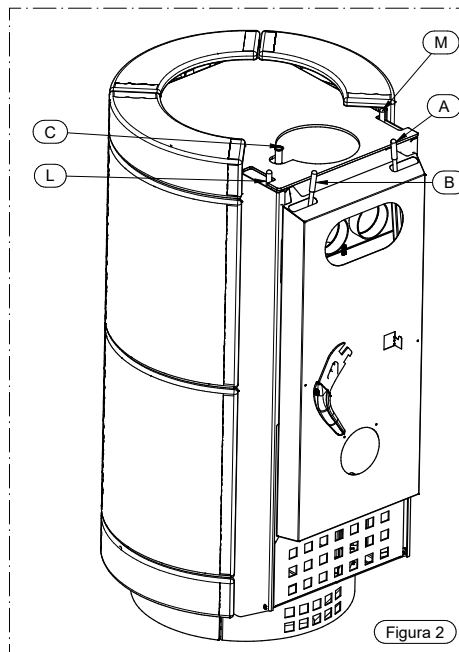
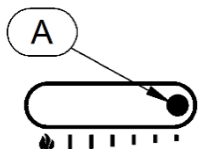


Figura 2

LEYENDA

- A Palanca de aire primario
- B Palanca de aire secundario
- C Dispositivo Smoke By-Pass
- D Porta hogar
- E Cámara de combustión
- G Rejilla cámara de combustión
- H Cajón de la ceniza
- L Palanca de canalización derecha
- M Palanca de canalización izquierda

A – Palanca de aire primario



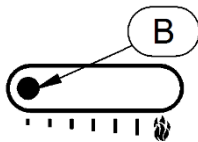
Regula el flujo de aire primario. Pasando a través de la rejilla de la cámara de combustión, el aire primario alimenta la combustión, determinando así la potencia y la velocidad de la misma.

La regulación del aire se facilita mediante 6 marcas serigrafiadas en el vidrio superior. Desplazando la palanca hacia la marca más pequeña, se reduce la entrada de aire. Desplazándola hacia las marcas más grandes, se aumenta la entrada de aire.



ATENCIÓN: la temperatura de la palanca de aire primario durante el funcionamiento es muy elevada: tenga cuidado de no tocarla. Se debe accionar exclusivamente con el tirador suministrado.

B - Palanca de aire secundario



Regula el flujo de aire secundario. Pasando a través de los orificios presentes en la placa trasera de la cámara de combustión, el aire secundario se precalienta y favorece el encendido de la segunda combustión, además de mantener limpio el vidrio.

La regulación del aire se facilita mediante 6 marcas serigrafiadas en el vidrio superior. Desplazando la palanca hacia las marcas más pequeñas, se reduce la entrada de aire. Desplazándola hacia las marcas más grandes, se aumenta la entrada de aire.



ATENCIÓN: la temperatura de la palanca de aire secundario durante el funcionamiento es muy elevada: tenga cuidado de no tocarla. Se debe accionar exclusivamente con el tirador suministrado.

C - Dispositivo Smoke By-Pass

Crea un by-pass directo de los humos, facilitando el encendido y la recarga de leña. Se debe accionar exclusivamente con el tirador suministrado y solo en las fases de encendido o de recarga de madera, prestando atención a no dañar las mayólicas ni el cristal superior.



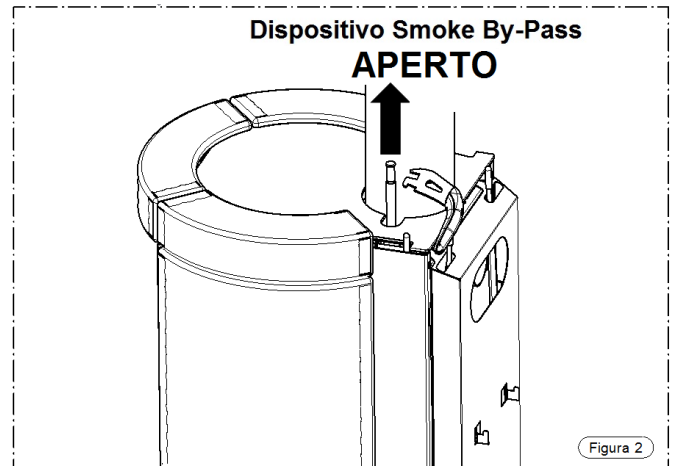
ESTÁ ESTRUCTAMENTE PROHIBIDO DEJAR EL DISPOSITIVO SMOKE BY-PASS ABIERTO DURANTE EL FUNCIONAMIENTO NORMAL.

Dejar abierto el dispositivo Smoke By-Pass durante el funcionamiento normal comporta un consumo de combustible superior al declarado, una reducción importante del rendimiento y la exposición del equipo a temperaturas muy elevadas. Por este motivo, la garantía no cubre ningún daño derivado de la exposición prolongada del equipo a estas temperaturas.



ATENCIÓN: la temperatura del dispositivo Smoke By-Pass es muy elevada durante el funcionamiento: tenga cuidado de no tocarlo. Se debe accionar exclusivamente con el tirador suministrado.

Tirando del dispositivo Smoke By-Pass hacia arriba, se activa el bypass directo a los humos; empujando el dispositivo Smoke By-Pass hacia abajo, se activa el recorrido normal de los humos.



D - Puerta del hogar

Durante el funcionamiento debe permanecer siempre bien cerrada y hermética. Solo se puede abrir para recargar leña.

E - Cámara de combustión

La cámara de combustión es de hierro fundido. Se recomienda no arrojar la madera porque podría romperse. La presencia de grietas no afecta el correcto funcionamiento del equipo. Su eventual sustitución no está incluida en la garantía del producto.

G - Rejilla cámara de combustión

H - Cajón de la ceniza

Recoge la ceniza producida por la combustión. Se debe vaciar regularmente.

L - Palanca de canalización derecha

Permite regular la entrada de aire caliente por delante o por detrás. Si el equipo está dotado de Airbox 1 (opcional), permite regular el flujo de la canalización trasera derecha.

M - Palanca de canalización izquierda

Permite regular la entrada de aire caliente por delante o por detrás. Si el equipo está dotado de Airbox 1 (opcional), permite regular el flujo de la canalización trasera izquierda.

Legenda	Leyenda
Dispositivo Smoke By-Pass	Dispositivo Smoke By-Pass
APERTO	ABIERTO
CHIUSO	CERRADO
Figura	Figura

4 – INSTALACIÓN

4.1 EMPLAZAMIENTO DEL EQUIPO



Se recomienda seguir atentamente las advertencias generales del punto 1.1. Se debe tener presente que el pavimento sobre el que se instala el equipo debe resistir el peso del mismo, sumado al peso del revestimiento. Si no se cumple este requisito, es obligatorio tomar las medidas necesarias (por ejemplo, con una placa para la distribución de la carga, etc.).



ATENCIÓN: el local en el que debe funcionar el equipo debe estar suficientemente ventilado, sin humedad ni salitre. Una elevada humedad o salinidad del ambiente puede comportar la aparición de herrumbre o fenómenos de corrosión, que no serán cubiertos por la garantía. El equipo deberá obligatoriamente colocarse a una distancia mínima de seguridad de las paredes y muebles circundantes. En caso de elementos inflamables situados cerca del equipo (por ejemplo: enlistonados, muebles, cortinas, cuadros, sofás, etc.), es obligatorio respetar las distancias mínimas indicadas en la tabla de características técnicas.



Si el piso fuera de madera o de material combustible, se aconseja interponer entre el equipo y el piso un plano protector ignífugo. La instalación cerca de materiales sensibles al calor puede hacerse siempre que en medio se ponga una adecuada protección de material aislante e ignífugo (ref. Uni 10683). El incumplimiento de estas instrucciones provoca la caducidad inmediata de la garantía del equipo.

El instalador debe extender al usuario el certificado de conformidad de la instalación, acompañado por el proyecto y por los siguientes documentos:

- Informe del tipo de materiales utilizados.
- Proyecto según el artículo 5 del D. M. N. ° 37 del 22 de enero de 2008.
- Referencia a declaraciones de conformidad previas o parciales ya existentes (por ejemplo, conducto de humos).
- Copia del certificado de reconocimiento de los requisitos técnico-profesionales.



En conformidad con la ley, estos documentos deben ser conservados junto al manual de instrucciones de uso y mantenimiento. El usuario debe verificar, directa o indirectamente, la correcta instalación, según la normativa vigente en la materia. No está permitida la instalación del equipo en locales no idóneos como dormitorios, baños, duchas o garajes/boxes. Está prohibida la colocación del equipo en ambientes con atmósfera explosiva.



ATENCIÓN: el equipo no es un electrodoméstico; si no se observan las indicaciones contenidas en el presente manual, si la instalación no ha sido realizada en forma idónea o si no se respetan las disposiciones vigentes en la materia, se pueden verificar condiciones de peligro para los objetos y las personas. Es responsabilidad del usuario verificar la presencia en el local de una rejilla de ventilación idónea, que garantice el necesario aporte de oxígeno para el equip

4.2 DESEMBALAJE DEL EQUIPO



El equipo se entrega embalado en un palé; antes de proceder a su colocación e instalación, es necesario desmontar el equipo del palé, procediendo en la forma siguiente:

- Quite la tapa y los paneles laterales del palé (A), eliminando también el panel de protección (B) (véase la figura 1).
- Desenrosque con un destornillador los 2 tornillos (C) (véanse las figuras 2 y 3).
- Extraiga de la cámara de combustión el panel de protección (D) (véase la figura 4).

ATENCIÓN - IMPORTANTE: DESPLACE LA CALDERA CON CUIDADO DURANTE EL DESEMBALAJE. LOS EVENTUALES DAÑOS NO ESTÁN CUBIERTOS POR LA GARANTÍA.

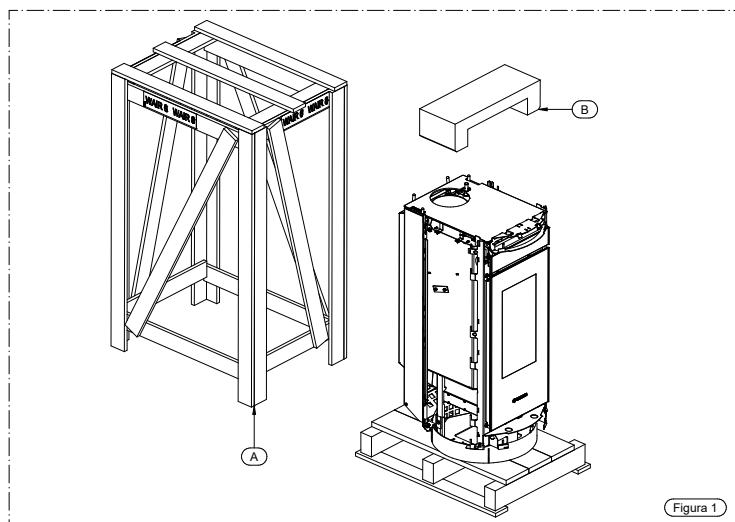
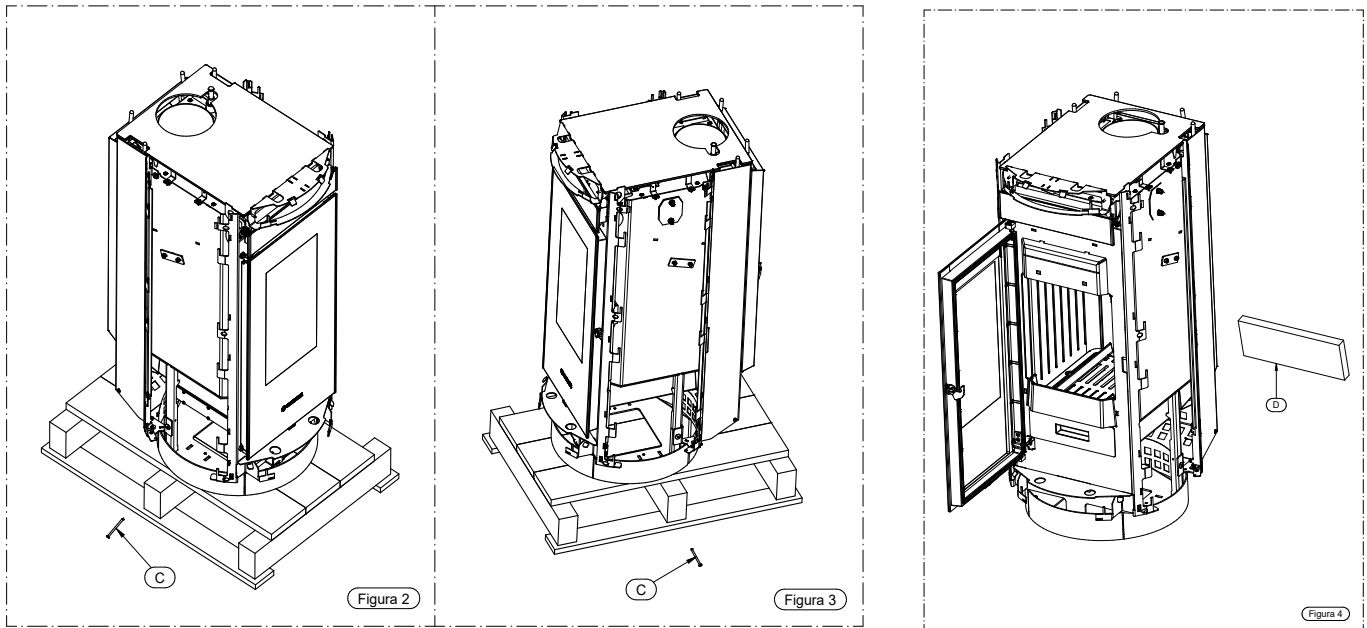


Figura 1



4.3 DESEMBALAJE/MONTAJE DEL REVESTIMIENTO

Se remite al manual del revestimiento dedicado.

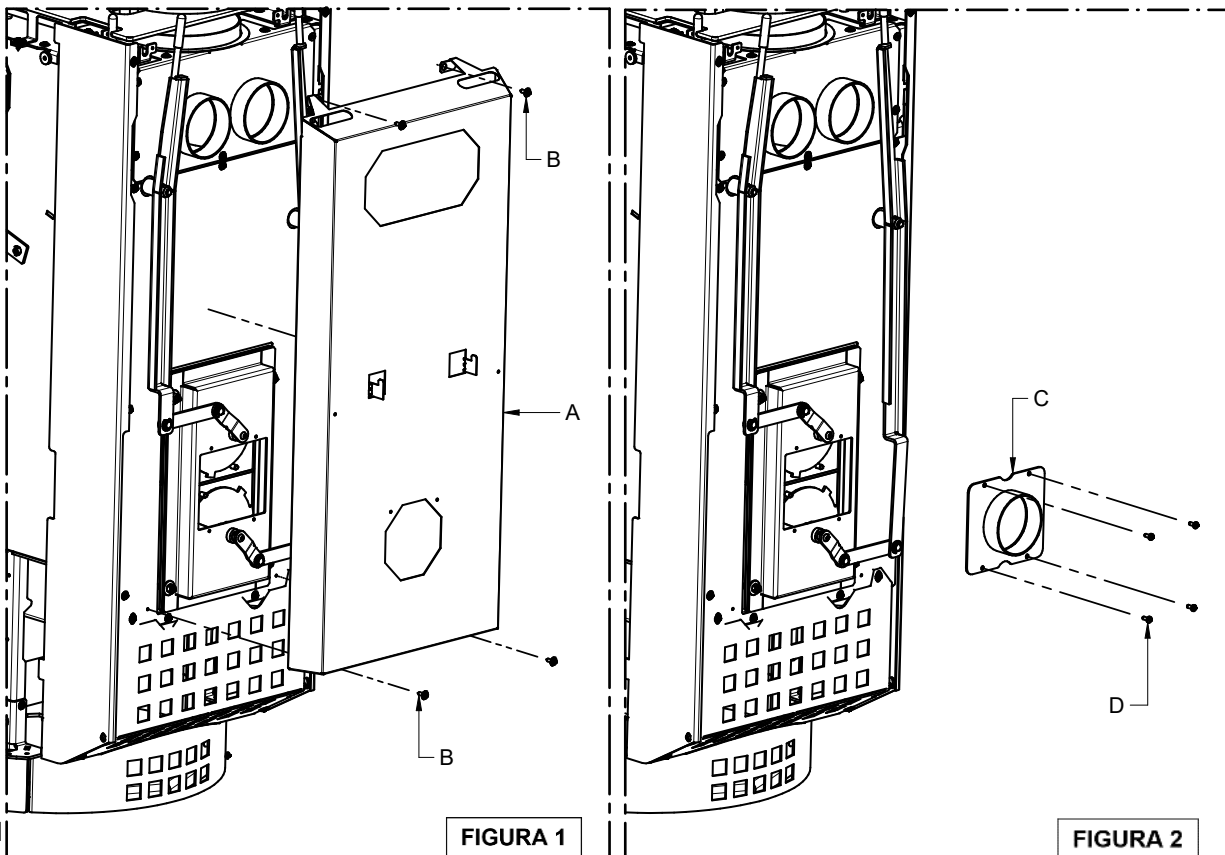
4.4 CONEXIÓN DEL EQUIPO AL CONDUCTO DE HUMOS



La conexión del equipo al conducto de humos tiene que estar realizada siguiendo todas las indicaciones del presente manual y en particular las del capítulo correspondiente.

4.5 TOMA DE AIRE COMBURENTE DESDE EL EXTERIOR

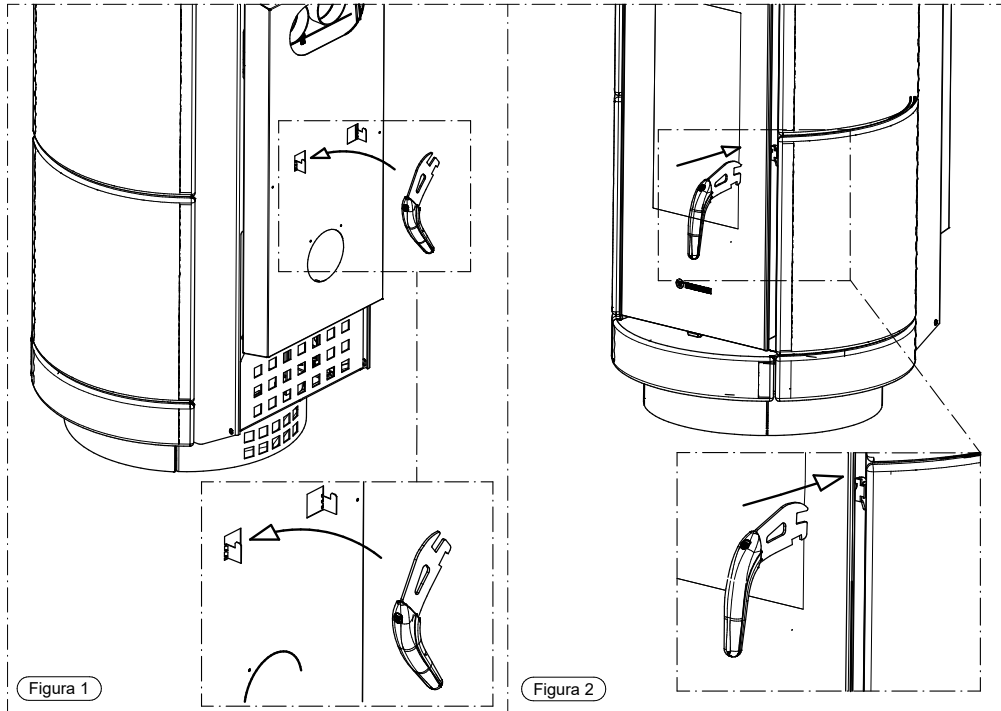
Es posible tomar el aire de combustión directamente del exterior del edificio. En este caso es necesario retirar la parte posterior (A) desatornillando los cuatro tornillos (B) e instalar la brida (C) incluida en la bolsa de accesorios con los tornillos (D) (Figuras 1 y 2). Conectar la entrada de aire del equipo con el exterior del edificio mediante una tubería adecuada. La longitud máxima de la tubería puede ser de 60 cm.



WAIR10

4.6 TIRADOR

El equipo se suministra con un tirador que permite abrir y cerrar la puerta del hogar (figura 2) para recargar leña y realizar las operaciones de limpieza (véase el párrafo dedicado). Cuando no se utiliza, el tirador se puede colocar en la parte posterior del equipo, tal como se muestra en la figura 1. Además, el tirador sirve para regular el aire primario y el aire secundario, y para abrir y cerrar el dispositivo Smoke By-Pass.



5 – UTILIZACIÓN DEL EQUIPO

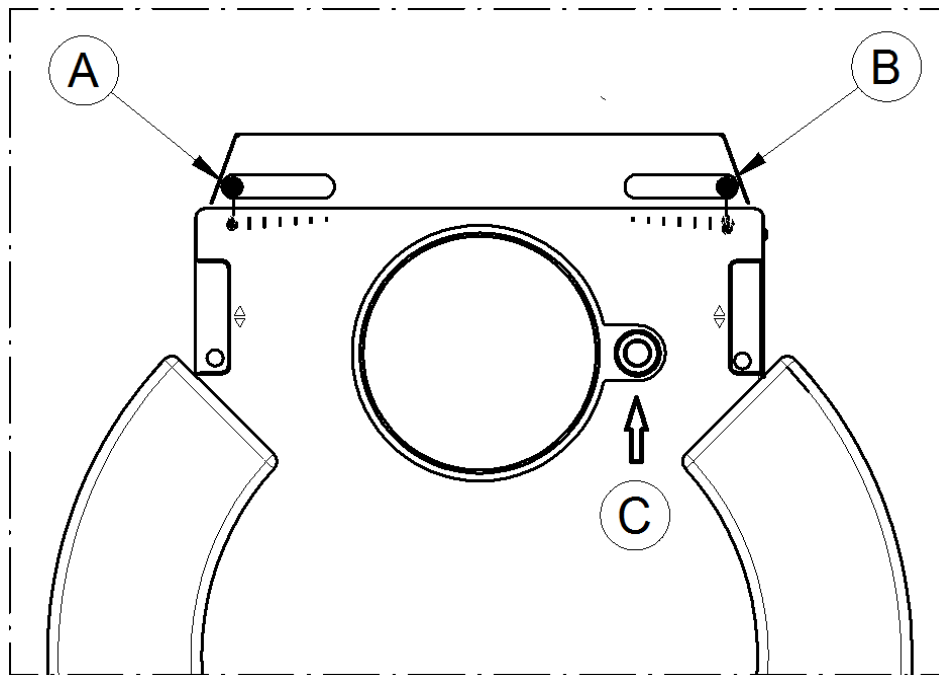
El equipo está caliente durante el funcionamiento, especialmente la puerta de la cámara de combustión: preste particular atención para no tocar ninguna superficie. Este equipo está identificado con la marca CE. El producto no debe ser utilizado por niños, personas con capacidades mentales o físicas reducidas o personas sin conocimiento de las instrucciones de uso y mantenimiento del producto (estas instrucciones se encuentran en el presente manual de instalación, uso y mantenimiento). Durante las fases de calentamiento y enfriamiento, el equipo está expuesto a notables dilataciones térmicas que pueden provocar leves ruidos de dilatación. Se trata de un proceso normal y no constituye un defecto del producto.



ATENCIÓN: durante el funcionamiento, la puerta debe estar siempre bien cerrada. Durante el funcionamiento, los tubos de evacuación de humos pueden estar a temperaturas elevadas: evite tocarlos. Está terminantemente prohibido usar cualquier tipo de combustible (líquido o gaseoso) para encender el equipo. No deposite objetos no resistentes al calor, inflamables o combustibles cerca del equipo: manténgalos a una distancia adecuada. No utilice el producto como apoyo para secar ropa. Eventuales tendederos se deben colocar a una distancia adecuada. Durante el primer encendido, la pintura del producto completará su secado; por este motivo, es normal percibir un leve olor en el ambiente. Se recomienda ventilar el local hasta el secado completo.

5.1 ENCENDIDO

Antes de utilizar el equipo, compruebe que todos los componentes móviles estén en su sitio. Quite también las etiquetas y eventuales materiales autoadhesivos de los vidrios para evitar que queden restos permanentes. Verifique también que la conexión al conducto de humos haya sido hecha en forma idónea.



Para encender el equipo es necesario realizar las siguientes operaciones:

- 1) Abra el bypass de humos, tirando del dispositivo Smoke By-Pass (C) hacia arriba con el tirador suministrado.
- 2) Abra completamente el aire primario (A) y el aire secundario (B) con el tirador suministrado, empujando las dos palancas hacia afuera (véase la figura arriba).
- 3) Abra la puerta del hogar (D) con la manija correspondiente, cargue pequeñas tiras de madera y enciéndalas con papel o con otros medios de encendido disponibles en el mercado; a continuación, cierre la puerta del hogar (D).



ESTÁ PROHIBIDO UTILIZAR CUALQUIER SUSTANCIA LÍQUIDA O GASEOSA (COMO ALCOHOL, GASOLINA U OTROS) PARA ENCENDER O AVIVAR EL FUEGO.

- 4) No deje el equipo sin supervisión hasta su completo el encendido (aproximadamente 30 minutos) y mientras haya numerosas brasas encendidas.
- 5) Una vez terminada la fase de encendido, cierre el dispositivo Smoke By-Pass (C) con el tirador correspondiente, empujándolo hacia abajo.

WAIR10

5.2 RECARGA DE COMBUSTIBLE

El equipo es de combustión intermitente y, por lo tanto, es necesario alimentarlo con recargas de leña. Una vez verificada la plena combustión dentro de la cámara de combustión —y, en consecuencia, la presencia de brasas—, realice la primera carga procediendo en la forma siguiente:

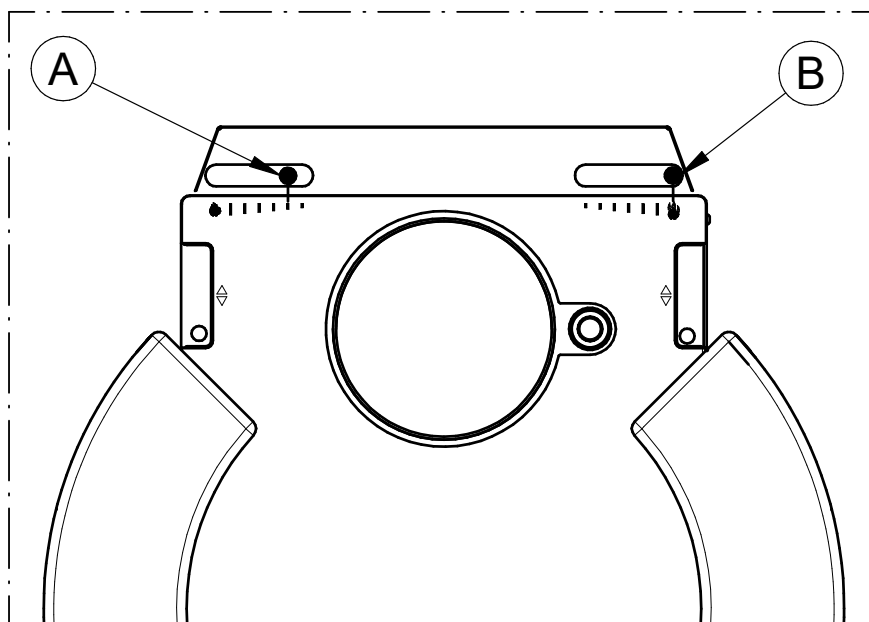
- 1) Abra el dispositivo Smoke By-Pass (C) con el tirador correspondiente, tirando hacia arriba.
- 2) Espere algunos segundos, abra lentamente la puerta del hogar para evitar la salida de humo y esparza las brasas utilizando el atizador suministrado, tal como se muestra en la figura 1.

NOTA: es muy importante que el nivel de las brasas sea de aproximadamente dos centímetros. Está prohibido encender y recargar combustible con un lecho de brasas superior o inferior, ya que esto no garantiza un uso correcto del equipo.

- 3) Coloque en posición paralela dos troncos de peso no superior al indicado en la tabla de datos técnicos, apoyándolos en posición central sobre las rejillas, a aproximadamente 8-10 cm de la parte trasera de la cámara de combustión (véase la figura 2).



- 4) Cierre lentamente la puerta del hogar en forma hermética, utilizando la manija correspondiente; cierre el dispositivo Smoke By-Pass (C), empujándolo con el tirador correspondiente hacia abajo.
- 5) Recomendamos ajustar el aire primario (A) y el aire secundario (B) en el modo siguiente:



WAIR10	
Palanca de aire primario	Abierta hasta la 2ª marca
Palanca de aire secundario	Totalmente abierta

5.3 CANALIZACIÓN

En las versiones dotadas de Airbox1 (opcional), es posible dirigir el flujo de aire caliente hacia adelante o hacia las canalizaciones traseras. Además, es posible regular el flujo en parte hacia adelante y en parte hacia las canalizaciones traseras.



ATENCIÓN: si uno o ambos collarines de canalización no se utilizan para canalizar el aire, es obligatorio verificar que en la parte trasera del equipo no haya objetos y/o materiales que se puedan dañar con el calor.

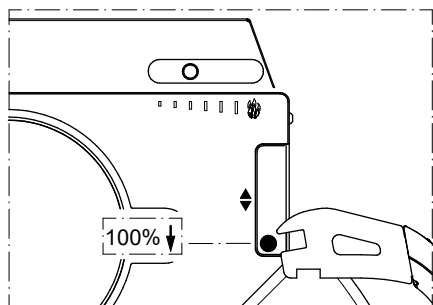
La regulación del flujo se realiza mediante el desplazamiento de las palancas para la canalización derecha o izquierda.



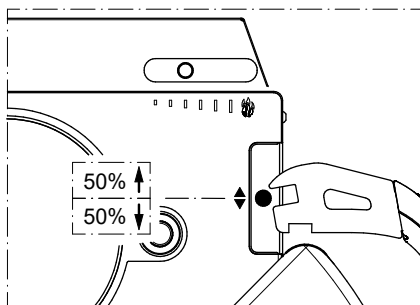
ATENCIÓN: preste atención a no tocar las palancas de canalización a la izquierda y a la derecha durante el funcionamiento; su temperatura es muy elevada. Se deben accionar exclusivamente con el tirador suministrado.

L - Palanca de canalización Derecha

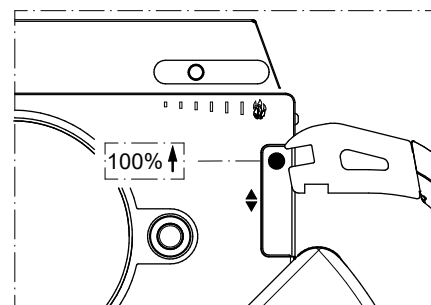
Regula el flujo de la parte derecha del equipo y se puede configurar en las formas siguientes:



100 % Frontal



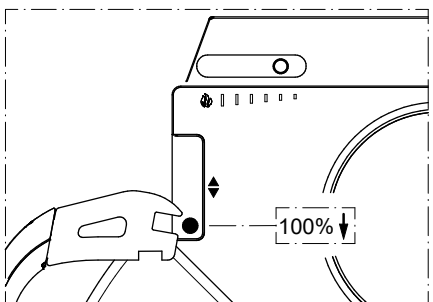
50 % Frontal 50 % Trasero



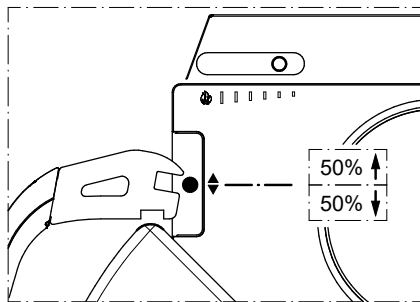
100 % Trasero

M - Palanca de canalización Izquierda

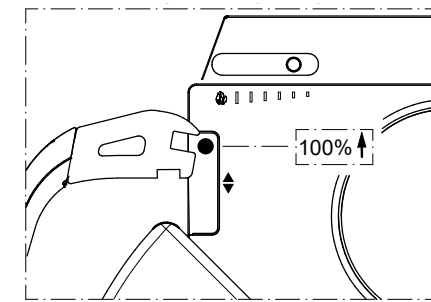
Regula el flujo de la parte izquierda del equipo y se puede configurar en las formas siguientes:



100 % Frontal



50 % Frontal 50 % Trasero



100 % Trasero

Prescripciones para una correcta canalización:

- Está prohibido utilizar tubos de plástico o con superficie interna corrugada.
- Está prohibido instalar tramos inclinados hacia abajo.
- Reduzca lo más posible el número de curvas (máximo 4).
- Para garantizar un resultado apreciable, es obligatorio aislar las tuberías.
- Mantenga una distancia mínima de 20 cm entre los tubos de la canalización y eventuales materiales inflamables.
- Está prohibido realizar reducciones de sección de la tubería con respecto al diámetro de salida, incluso parciales.
- Está prohibido instalar dispositivos que puedan cerrar simultáneamente las canalizaciones.

5.4 PRESCRIPCIONES PARA EL CORRECTO FUNCIONAMIENTO

- Aténgase al consumo máximo declarado; no sobrecargue la estufa con cantidades excesivas de combustible, ya que esto podría provocar daños.



LA CARGA DE UNA CANTIDAD DE COMBUSTIBLE SUPERIOR O LA REALIZACIÓN DE VARIAS CARGAS EN UNA HORA EXPONE A LOS COMPONENTES DEL EQUIPO A TEMPERATURAS MUY ELEVADAS. POR ESTE MOTIVO, LA GARANTÍA NO CUBRE NINGÚN DAÑO DERIVADO DE LA EXPOSICIÓN PROLONGADA DEL EQUIPO A ESTAS TEMPERATURAS.



NO ARROJE LA LEÑA DENTRO DE LA CÁMARA DE COMBUSTIÓN: APÓYELA SUAVEMENTE. ARROJAR LA LEÑA CON FUERZA PUEDE COMPORTAR LA ROTURA DE LOS COMPONENTES, DAÑO NO CUBIERTO POR LA GARANTÍA.

- El equipo no debe ser utilizado como incinerador; está prohibido el uso de combustibles líquidos o gaseosos.
- Aténgase escrupulosamente a las indicaciones de funcionamiento contenidas en el presente manual.
- Verifique siempre que el combustible introducido en la cámara de combustión se encienda correctamente. Verifique que esto ocurra siempre, para evitar la acumulación de gases combustibles. La acumulación de una cantidad elevada de estos gases podría superar la resistencia mecánica del vidrio y de los componentes de la estufa. Por este motivo, se declina toda responsabilidad.
- En caso de condiciones meteorológicas adversas (por ejemplo, baja presión, días ventosos, lluviosos o con temperaturas externas elevadas), se puede verificar una reducción del tiro o un tiro inverso en la chimenea. En estos casos, los gases de descarga pueden no ser aspirados completamente. Si esto ocurre, es necesario aumentar el aire primario y cargar una cantidad de combustible inferior para reactivar el tiro del conducto de humos. Si se percibe olor a humo en el ambiente o se observa una acumulación de humo dentro de la cámara de combustión, evite utilizar el equipo.
- Se recomienda utilizar leña en troncos de 250 mm de longitud; es posible cargar un máximo de 2-3 troncos, sin superar nunca el peso declarado en los datos técnicos.

6 – LIMPIEZA Y MANTENIMIENTO

6.1 INTRODUCCIÓN



Con el fin de garantizar siempre un funcionamiento correcto y un rendimiento ideal del equipo, es necesario realizar las operaciones que se describen a continuación. Se recomienda respetar el plazo indicado. En caso de período prolongado de inactividad del equipo, antes de encenderlo, es obligatorio verificar que no haya obstrucciones en el canal y en el conducto de humos. Es necesario seguir atentamente las siguientes indicaciones. Su incumplimiento puede provocar daños al producto, a la instalación, a bienes y a las personas que utilizan el equipo.



Atención: no moje el equipo ni lo toque con las manos mojadas. Jamás aspire la ceniza caliente: el aspirador utilizado podría dañarse. Todas las operaciones de limpieza descritas en el presente manual deben ser realizadas con el equipo frío.



Para limpiar el vidrio es suficiente utilizar un paño suave no abrasivo, embebido en agua y ceniza. Está prohibido utilizar cualquier otro producto. Los eventuales daños del vidrio o de la serigrafía no están incluidos en la garantía. La limpieza del vidrio se debe realizar obligatoriamente con el vidrio completamente frío.

Periódicamente, el usuario debe realizar la limpieza del equipo (personalmente o a través de un centro de asistencia autorizado), según lo indicado en el presente manual. Además, se recomienda hacer verificar anualmente el funcionamiento del conducto de humos.

6.2 LIMPIEZA Y MANTENIMIENTO

Figura 1



Figura 2

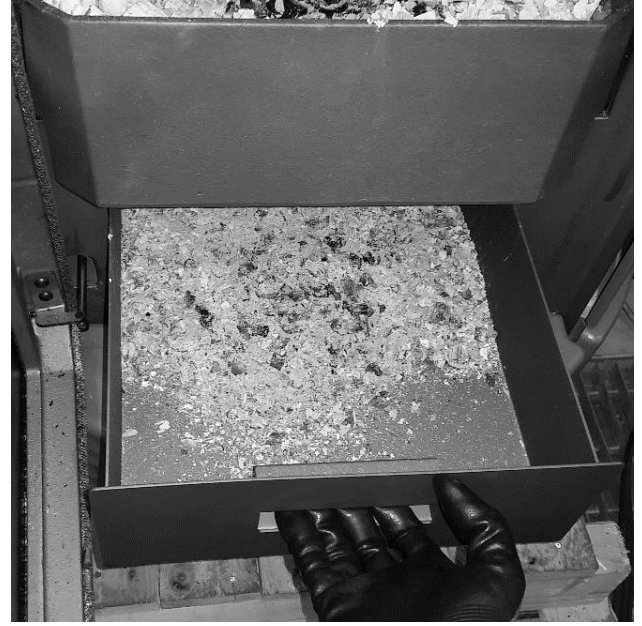
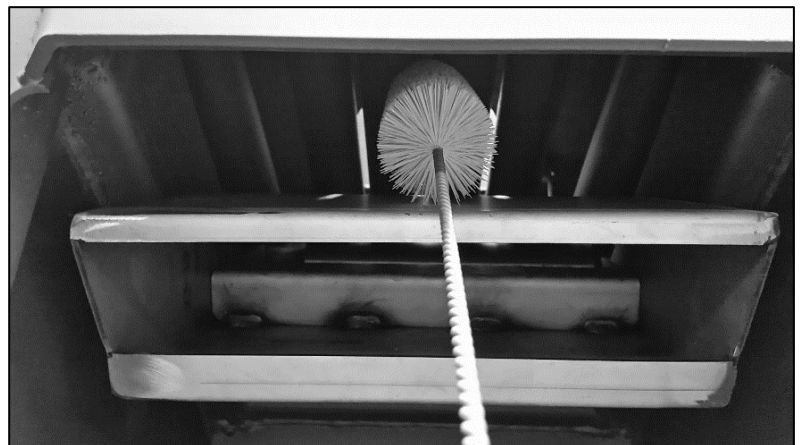


Figura 3



Figura 4

**UNA VEZ AL DÍA:**

- Limpie cuidadosamente la rejilla de la cámara de combustión (figura 1), haciendo deslizar la ceniza a través de los orificios de la misma.

CADA DOS DÍAS o CADA VEZ QUE SEA NECESARIO:

- Vacíe el cajón de la ceniza (figura 2).

UNA VEZ A LA SEMANA:

- Aspire con un aspirador el intercambiador del bypass de humos (figura 3).

UNA VEZ AL MES:

- Limpie con un escobillón los conductos de humos que se encuentran detrás del bypass de humos (figura 4).

AL MENOS DOS VECES AL AÑO:

Limpie el conducto de humos. Si existen tramos horizontales, es necesario verificar y quitar la eventual acumulación de ceniza y hollín antes de que impida el correcto paso del humo.

AL FINAL DE LA ESTACIÓN INVERNAL (y cada vez sea necesario):

- Realice una limpieza general profunda del hogar y de los cajones del equipo, utilizando cepillos y aspirador.



La utilización de un aspirador simplifica la limpieza de cenizas. La limpieza de los revestimientos frontales y laterales se debe realizar con el equipo frío, utilizando un paño suave y agua sola. La puerta de la cámara de combustión se debe abrir con el equipo completamente frío: al abrirla, es normal que una pequeña cantidad ceniza caiga al suelo.



ATENCIÓN: después de la limpieza es obligatorio controlar con atención que la puerta de la cámara de combustión esté bien cerrada y estanca.

WAIR10

ATENCIÓN: la limpieza del generador del canal de humo y del conducto de humos se debe realizar según las especificaciones expuestas anteriormente; por ningún motivo se deben utilizar productos inflamables; el uso de productos inflamables puede crear situaciones de peligro. El mantenimiento insuficiente no permite al equipo funcionar regularmente. Eventuales problemas debidos a insuficiente limpieza o mantenimiento determinan la caducidad inmediata de la garantía.



ATENCIÓN: si el equipo permanece inactivo y/o no utilizado durante más de un mes, es necesario realizar una escrupulosa limpieza completa del generador, del conducto de salida de humos y del conducto de humos, verificando las eventuales obstrucciones antes del encendido (por ejemplo, nidos de aves en la chimenea).

7 – CONDUCTO DE EVACUACIÓN DE HUMOS Y VENTILACIÓN DE LOS LOCALES

7.1 INTRODUCCIÓN



Debido a los frecuentes accidentes provocados por el mal funcionamiento de los conductos de humos en las viviendas, hemos realizado el siguiente párrafo para facilitar la tarea del instalador en la comprobación de todas las partes responsables de la eliminación de los humos producidos por la combustión.



La descarga de los humos se debe preparar en observancia de las normas UNI7129/92 y UNI 10683, respetando los valores de referencia indicados en la norma; en particular, la descarga debe responder a las normas para la prevención de incendios.

Es necesario seguir atentamente las siguientes indicaciones. Su incumplimiento puede provocar daños al producto, a la instalación, a bienes y a las personas que utilizan el equipo.

7.2 VENTILACIÓN DE LOS LOCALES



ATENCIÓN: la presencia de ventiladores extractores o de otros equipos, si funcionan en el mismo local o espacio en el que está instalado el equipo, pueden provocar problemas en su funcionamiento.

ATENCIÓN: no obstruir las aberturas de ventilación ni las entradas de aire del equipo.

Es indispensable que en el local en que esté instalado el equipo pueda afluir una buena cantidad de aire para garantizar el aire secundario necesario para la combustión en el generador y para la aireación del local. El flujo natural de aire se debe producir directamente o a través de aberturas permanentes practicadas en los muros perimétricos externos o a través de conductos de ventilación individuales o colectivos.

El aire de ventilación se debe tomar lejos de fuentes de contaminación.

Las aberturas en las paredes deben respetar las siguientes normas:

- tener sección libre de paso superior a 6 cm² por cada kW de potencia térmica instalada, con un límite mínimo de 100 cm²;
- estar realizadas de manera que las bocas de abertura, tanto en el interior como en el exterior de la pared, no puedan ser obstruidas;
- estar protegidas con rejillas o sistemas parecidos de manera que no pueda reducirse la sección de abertura arriba indicada;
- estar situadas a una cota próxima al nivel del suelo, en una posición que no obstaculice el correcto funcionamiento de los dispositivos de evacuación de los productos de la combustión; si esta posición no fuera posible, se deberá aumentar al menos en un 50 % la sección de las aberturas de ventilación.

7.3 EVACUACIÓN DE HUMOS



El canal de humo, el conducto de evacuación, la chimenea y el conducto de humos (definidos como instalación para la evacuación de los productos de la combustión) son componentes de la instalación térmica y deben responder a las disposiciones legislativas del D. M. italiano 37/08 (ex ley 46/90) y a las correspondientes normas de instalación específicas, en función del tipo de combustible. Los hogares, estufas y barbacoas no se pueden instalar en ambientes en los que funcionan equipos de gas tipo A o tipo B (para la clasificación, véase UNI 10642 y UNI 7129). La conexión entre el equipo y el conducto de humos debe recibir la evacuación de un solo generador de calor.



El instalador debe prever uno o más puntos de acceso en el conducto de humos para controlar las emisiones después de la instalación del equipo; estos puntos de acceso se deben realizar de tal forma que se puedan cerrar herméticamente para evitar la pérdida de los gases de escape.

Se recomienda proceder al aislamiento y al correcto dimensionamiento del conducto de humos para evitar la formación de condensación.

7.3.1 TIPOS DE CHIMENEAS

Para la construcción de las chimeneas están previstas las siguientes definiciones:

- Sistema: Chimenea instalada utilizando una combinación de componentes compatibles (tubo interno, aislante, cubierta exterior, etc.), fabricados o especificados por un solo fabricante y con certificado CE, según la norma específica.
- Chimenea compuesta: Chimenea instalada o construida *in situ*, utilizando una combinación de componentes compatibles, como tubo interno (pared directamente en contacto con los humos), eventual aislamiento y cubierta (pared) exterior que pueden ser suministrados por fabricantes diferentes o por el mismo fabricante;
- Entubación: Introducción de un conducto en una cavidad existente (incluso nueva) de materiales no combustibles, libre y de uso exclusivo.

7.3.2 COMPONENTES DEL CONDUCTO DE HUMOS / SISTEMA DE HUMOS

Cada chimenea debe estar compuesta al menos por los componentes previstos por la norma UNI EN 1443, indicados también en la figura siguiente:

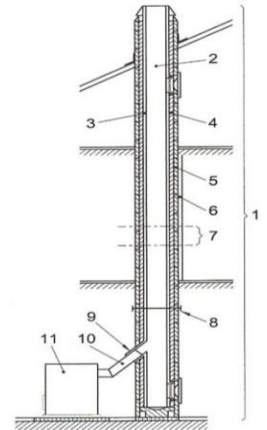


ATENCIÓN: la evacuación a la pared o en la pared del edificio sin la instalación de una chimenea/conducto de humos/conducto de evacuación que lleve al techo los productos de la combustión está siempre prohibida.

Componentes y accesorios de una chimenea

Leyenda

- 1 Chimenea
- 2 Vía de salida
- 3 Conducto de humos
- 4 Aislamiento térmico
- 5 Pared externa
- 6 Cubierta o revestimiento
- 7 Elemento de la chimenea
- 8 Chimenea multipared
- 9 Empalme de la chimenea
- 10 Canal de humo
- 11 Generador de calor



7.3.3 CONTROLES ANTES DE LA INSTALACIÓN DEL EQUIPO

El usuario debe poseer el certificado de conformidad del conducto de humos (decreto ministerial N.º 37 del 22 de enero de 2008).

El conducto de humos debe estar construido según las indicaciones de la norma UNI 10683.

La descarga de humos representada en la figura siguiente es la solución ideal para garantizar la eliminación de los humos. Si se desea evacuar los humos por encima del techo, proceder previendo introducir una unión en T con tapa de inspección, soportes de unión adecuados a la altura del conducto de humos, canalón que atraviese el techo y chimenea de protección contra la intemperie.

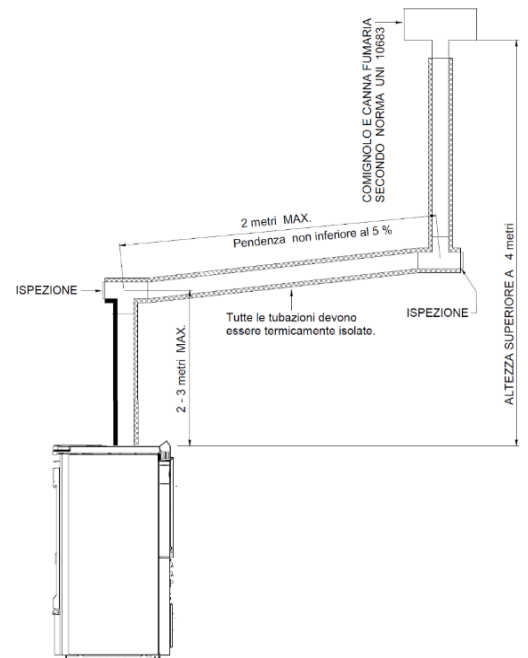
Si se desea utilizar la evacuación clásica de obra, prever una unión en T con tapa de inspección y adecuados soportes de apoyo. Si el diámetro del conducto de humos es demasiado grande, es obligatorio corregirlo introduciendo una tubería de acero porcelanizado o inoxidable de diámetro adecuado.

Sellar adecuadamente la parte de entrada y salida en la evacuación de humos en la parte de obra. Está terminantemente prohibida la utilización de una rejilla en el extremo del tubo de evacuación, puesto que ésta podría provocar el mal funcionamiento del equipo.

Si el conducto de humos es fijo, es conveniente prever aberturas de inspección para poder realizar la limpieza interior, sobre todo de sus tramos horizontales.

Para ello, seguir el esquema. Lo descrito más arriba es indispensable para eliminar las cenizas y los pellets sin quemar que se pueden haber depositado a lo largo del recorrido de evacuación. Sellar los empalmes con silicona roja (resistente a 350 °C).

El revestimiento del conducto se debe realizar con materiales aislantes (lana de roca, fibra cerámica) o utilizando tuberías ya aisladas.



EL CONDUCTO DE HUMOS DEBE SER PARA USO EXCLUSIVO DEL EQUIPO.

Todos los tramos del conducto de humos se deberán poder inspeccionar y desmontar para posibilitar la limpieza interior.

LEGENDA	LEGENDA
COMIGNOLO E CANNA FUMARIA SECONDO NORMA UNI 10683	CHIMENEA Y CONDUCTO DE HUMOS SEGÚN LA NORMA UNI 10683
Tutte le tubazioni devono essere termicamente isolate	Todas las tuberías deben estar térmicamente aisladas
ISPEZIONE	INSPECCIÓN
2 metri MAX	2 metros MÁX.
2 -3 metri MAX	2 -3 metros MÁX.
Pendenza non inferiore al 5%	Inclinación no inferior al 5%
ALTEZZA SUPERIORE A 4 m	ALTURA SUPERIOR A 4 m.



ATENCIÓN: si el conducto de humos no resulta ser suficientemente aislado y/o demasiado largo, es posible que se generen condensaciones. Se aconseja prever una evacuación para la condensación cerca de la salida de humos del equipo. El equipo tiene que instalarse siempre y solamente en un sistema de evacuación de humos específico y exclusivo para el equipo.

Si el generador se empalma a un sistema de evacuación de humos que no cumple las normas, es posible el rápido deterioro del equipo debido a su anómalo y continuo recalentamiento: en este caso, los componentes dañados no se podrán sustituir en garantía.

EN CASO DE INCENDIO DE LA CHIMENEA, SE RECOMIENDA CERRAR INMEDIATAMENTE LAS PALANCAS DE AIRE PRIMARIO Y SECUNDARIO, Y LLAMAR INMEDIATAMENTE A LOS BOMBEROS.

8 – ANOMALÍAS, CAUSAS Y SOLUCIONES

ANOMALÍAS	CAUSAS	SOLUCIONES
Dificultades durante el encendido.	Rejilla obstruida.	Limpie la rejilla.
	Leña húmeda o de espesor excesivo.	Utilice leña de menores dimensiones y más seca.
	Tiro insuficiente.	Limpie el cajón de la ceniza. Quite la placa calentaplatos y limpie cuidadosamente el paso de los humos y el conducto de humos. Conducto de humos para revisar: <ul style="list-style-type: none"> • presencia de estrangulamientos en la chimenea • demasiadas curvas • insuficiente aislamiento • sección demasiado pequeña.
Humo en el ambiente. Dificultad para mantener el fuego. Llama insensible a las variaciones de tiro. Bocanadas durante el funcionamiento.	Tiro insuficiente.	Limpie el cajón de la ceniza y todos los cajones de inspección. Quite la placa calentaplatos y limpie cuidadosamente el paso de los humos. Limpie (o haga limpiar) el conducto de humos. Conducto de humos para revisar: <ul style="list-style-type: none"> • presencia de estrangulamientos en la chimenea • demasiadas curvas • insuficiente aislamiento • sección demasiado pequeña.
	Falta de aire en el ambiente.	Realice una abertura adecuada para el aire.
	Leña húmeda o de espesor excesivo.	Utilice leña de menores dimensiones y más seca.
El combustible se quema demasiado de prisa; combustión incontrolada.	Tiro excesivo.	Reduzca el tiro del conducto de humos, utilizando un dispositivo adecuado (por ejemplo, un regulador de tiro).
Las manijas se han deformado. Rotura de los componentes dentro de la cámara de combustión.	Excesivo consumo de leña, superior a lo indicado en el presente manual.	Contacte con un centro asistencia para el restablecimiento del equipo (remunerado); a continuación, utilice el equipo según lo prescrito en el presente manual y atégase a todas las prescripciones proporcionadas.
	Uso incorrecto del equipo. Limpieza del equipo ausente o insuficiente.	

SI LAS SOLUCIONES PROPUESTAS NO RESUELVEN LA ANOMALÍA, SE RECOMIENDA CONTACTAR CON EL SERVICIO DE ASISTENCIA TÉCNICA ESPECIALIZADO.

9 – CONDICIONES DE GARANTÍA

PUNTO 1A

Cada producto Thermorossi va acompañado por este certificado de garantía. Esta garantía debe considerarse como **garantía convencional** conforme al art. 133 del decreto legislativo italiano n.º 206 del 6 de septiembre de 2005 (llamado Código de Consumo). Esta garantía no afecta en modo alguno los derechos expresamente previstos a favor del consumidor por la normativa sobre la venta de bienes muebles de consumo, decreto legislativo italiano n.º 206/2005. Por lo tanto, el consumidor siempre podrá ejercer estos derechos ante el vendedor, en los términos y condiciones previstos por la normativa citada y por esta garantía convencional.

La garantía está sujeta a la condición de que el producto haya sido comprado para uso doméstico (es decir, que el sujeto sea calificable como consumidor conforme al art. 3, apartado 1, letra A, del decreto legislativo italiano 206/2005) y, en cualquier caso, no en el contexto de actividades empresariales o profesionales. Excepto en los casos previstos por la ley, es responsabilidad del interesado demostrar el defecto y, si se comprueba el correcto funcionamiento del producto, no se aplicará ninguna garantía sobre la intervención. La garantía es válida solo si el producto es instalado, utilizado y sometido a mantenimiento según las indicaciones contenidas en el manual de uso, mantenimiento e instalación suministrado con el producto.

Este certificado de garantía vale exclusivamente para las partes aquí mencionadas.

Esta garantía tiene una validez de 24 meses sobre el producto, excepto los componentes excluidos expresamente en el punto 1C de la misma. No corresponde a Thermorossi demostrar el correcto funcionamiento de la instalación a la que el producto está conectado, que es responsabilidad del cliente. La garantía es válida con los límites y las exclusiones que se indican en este certificado de garantía, y exclusivamente en las condiciones aquí indicadas. En cualquier caso, para hacer valer la garantía, el cliente debe comunicar por escrito al vendedor el defecto de conformidad en un plazo de dos meses a partir de la fecha de su detección, bajo pena de caducidad. Es responsabilidad del interesado demostrar que esta garantía aún debe considerarse válida, mediante un documento de entrega extendido por el vendedor o mediante otro comprobante (recibo fiscal, recibo de caja, etc.) que contenga el nombre del vendedor, los datos de identificación del producto (por ejemplo, el código del modelo), la fecha de venta y la fecha de entrega (si esta es posterior).

Por lo tanto, para que la garantía sea válida, es necesario que la documentación antedicha sea conservada por el consumidor y exhibida en el momento de la intervención en el producto. Esta garantía es válida solamente en las siguientes condiciones:

- Todas las operaciones de instalación y conexión del producto deben ser realizadas por personal cualificado conforme a la ley, que debe extender la correspondiente declaración de conformidad de realización de los trabajos de forma idónea y siguiendo estrictamente las indicaciones contenidas en el manual de uso, mantenimiento e instalación suministrado con el producto, así como la normativa en materia de instalaciones y seguridad.
- Todas las operaciones de uso del producto, así como el mantenimiento periódico, deben ser realizadas según las prescripciones e indicaciones contenidas en el manual de uso, mantenimiento e instalación suministrado con el producto.
- Todas las intervenciones de reparación del producto deben ser realizadas por personal de los centros de asistencia autorizados por Thermorossi S.p.A.
- Los repuestos, accesorios y materiales de consumo utilizados deben ser exclusivamente los originales de Thermorossi.

La garantía del **cuerpo vitrificado (en caso de haberla)** tiene una duración de 8 años a partir de la fecha de la factura.

La garantía del **cuerpo húmedo estándar (en caso de haberla)** tiene una duración de 4 años a partir de la fecha de la factura.

Tanto la garantía del cuerpo vitrificado como la garantía del cuerpo húmedo estándar, si está previstas, cubren solo las superficies situadas en el interior de la cámara de combustión y en contacto con los gases de combustión, con las limitaciones y exclusiones especificadas en este certificado de garantía, y exclusivamente en las condiciones indicadas en el mismo. No se aplica si el producto no ha sido instalado por un técnico cualificado que haya verificado la idoneidad de todas las características de la instalación. Estas características deben ser conformes a lo previsto por la normativa en materia de instalaciones y seguridad. No se aplica si el producto se conecta en una instalación que pueda originar corrosiones, incrustaciones o roturas provocadas por corrientes parásitas, condensaciones, agresividad o acidez del agua, tratamientos desincrustantes realizados en forma inadecuada, falta de agua, sedimentos calcáreos o de lodo. La no conexión del circulador de la instalación al tablero de bornes correspondiente, presente en el generador, provoca la caducidad inmediata de la garantía. La instalación debe garantizar siempre una temperatura del agua en el retorno superior a 55 °C.

PUNTO 1B

Quedan excluidos de esta garantía los componentes dañados por factores y/o eventos ajenos al producto.

La garantía no se aplica a daños causados por: tiro excesivo o insuficiente del conducto de humos con respecto al valor requerido, escaso mantenimiento, insuficiente limpieza del equipo, agentes atmosféricos y químicos, corrosión de cualquier tipo y/o naturaleza, sobrecargas de combustible, incendio, limpieza, alteraciones del producto, partes dañadas por recalentamiento debido a un mantenimiento insuficiente o a un exceso de carga de combustible.

PUNTO 1C

Quedan excluidos de la garantía los siguientes componentes: vidrio cerámico de la puerta, partes de mayólica, materiales refractarios, componentes pintados o sometidos a tratamientos galvánicos, componentes esmaltados, juntas, pomos, manijas, termómetros y material de consumo en general. Cualquier sustitución en garantía no comporta un nuevo inicio de la garantía convencional o una prórroga de la misma. Las variaciones cromáticas de las cerámicas o la presencia de cuarteados o puntos no son motivo de reclamación, ya que forman parte de las características naturales de los materiales. Las partes que resulten defectuosas a causa de negligencia o descuido en el uso, daños durante el transporte, mantenimiento incorrecto o instalación no conforme, no están cubiertas por la garantía.

PUNTO 2A

En caso de fallo del producto, la asistencia técnica activará su servicio lo antes posible. No se pagará ninguna indemnización por averías o como consecuencia de la parada forzada del producto. Las reparaciones o sustituciones realizadas en aplicación de dicha garantía convencional no comportan un nuevo inicio de la garantía convencional o una prórroga de la misma. Si es posible y no resulta excesivamente costoso para Thermorossi, esta procederá a la reparación del producto. La sustitución del equipo se podrá realizar solo si la reparación es objetivamente imposible o si resulta excesivamente costosa con respecto a su sustitución. La sustitución del producto no se podrá realizar en caso de disfunciones evidentes provocadas por factores externos. A los efectos de la validez de esta garantía convencional, la sustitución del equipo debe considerarse excesivamente costosa si comporta gastos irracionales con respecto a la reparación, tomando en cuenta el valor que tendría el bien si no hubiera defecto de conformidad, la entidad del defecto de conformidad y la eventualidad de que la solución alternativa pueda realizarse sin grandes inconvenientes para el consumidor. Si, a petición del cliente, el personal de un centro de asistencia técnica realiza una intervención técnica y la garantía resulta inválida (por ejemplo, porque la garantía no puede considerarse activa, porque el cliente no ha enviado el certificado de garantía en los plazos previstos o porque el componente está excluido de la garantía), los costos de la intervención serán totalmente a cargo del cliente. Estos costos de intervención prevén:

derecho de llamada, mano de obra y eventuales piezas a sustituir. Estos costos ascenderán a un monto razonable y el cliente podrá solicitarlos previamente al centro de asistencia. Se recuerda que las intervenciones solicitadas "en garantía", pero que luego —según la declaración y análisis realizados por el centro de asistencia— resulten debidas a alteraciones, negligencia o modificación de instalación, falta de limpieza o no cubiertas por esta garantía convencional, prevén:

derecho de llamada, mano de obra y eventuales piezas a sustituir. Estos costos ascenderán a un monto razonable y el cliente podrá solicitarlos previamente al centro de asistencia.

PUNTO 2B

Thermorossi S.p.A. declina cualquier responsabilidad por eventuales daños que puedan generarse, directa o indirectamente, a personas, animales o cosas, por causas o como consecuencia de una instalación que no cumpla estrictamente la normativa vigente y/o de una instalación, uso o mantenimiento que no respondan plenamente a todas las instrucciones contenidas en el manual de instalación, uso y mantenimiento que acompaña al producto.



THERMOROSSI ^{tr}

Fire Lovers

THERMOROSSI S.p.A.

Via Grumolo, 4 (Z.I.) 36011 Arsiero (VI) - ITALY

Fax 0445.741657 - www.thermorossi.com - info@thermorossi.it