

THERMOROSSI

WAIR10

ITA - MANUALE DI INSTALLAZIONE, USO E MANUTENZIONE.
FRA - MANUEL D'INSTALLATION, D'UTILISATION ET ENTRETIEN.
ENG - INSTALLATION, USE AND MAINTENANCE GUIDE.
DEU - INSTALLATIONS, BETRIEBS UND WARTUNGSANLEITUNG.
ESP - MANUAL DE INSTALACIÓN USO Y MANTENIMIENTO.
NL - HANDLEIDING VOOR INSTALLATIE, GEBRUIK EN ONDERHOUD.



ITA - Informazioni importanti per la sicurezza ed il corretto funzionamento.
FRA - À lire impérativement ! Informations importantes pour la sécurité et le bon fonctionnement.
ENG - Must read! Important information for safety and correct operation.
DEU - Unbedingt lesen! Wichtige Informationen zur Sicherheit und zum sicheren Betrieb.
ESP - ¡Leer! Informaciones importantes para la seguridad y el correcto funcionamiento.
NL - Belangrijke informatie voor de veiligheid en de correcte werking.

INDEX

1 – INTRODUCTION.....	4
2 – CARACTÉRISTIQUES TECHNIQUES	6
3 – DESCRIPTIONS GÉNÉRALES	8
4 – INSTALLATION.....	10
5 – UTILISATION DE L'APPAREIL.....	13
6 – NETTOYAGE ET ENTRETIEN	16
7 – CONDUIT D'ÉVACUATION DES FUMÉES ET AÉRATION DES LOCAUX.....	18
8 – ANOMALIES, CAUSES ET SOLUTIONS.....	20
9 – CONDITIONS DE GARANTIE	20

EU Declaration of Conformity (DoC) / Dichiarazione di Conformità UE (DoC)

Company name: Azienda:	THERMOROSSI S.P.A.	Postal address: Indirizzo:	VIA GRUMOLO, N° 4
Postcode and city: Codice postale e città:	36011 ARSIERO (VI)	Telephone number: Numero di telefono:	0445/741310
E-mail address: Indirizzo e-mail:	INFO@THERMOROSSI.IT		

declare that the DoC is issued under our sole responsibility and belongs to the following product:
dichiara che la dichiarazione viene rilasciata sotto la propria responsabilità e si riferisce al seguente prodotto:

Apparatus model / Product: Descrizione prodotto:	Stufa a legna Wood stove	Trademark: Marchio:	THERMOROSSI
Models: Modelli:	WAIR10		

The object of the declaration described above is in conformity with the relevant Union harmonisation legislation:
L'oggetto della dichiarazione di cui sopra è conforme alla pertinente normativa di armonizzazione dell'Unione:

- **Direttiva 2014/30/UE, EMCD**
- **Direttiva 2014/35/UE, LVD**
- **Direttiva 2011/65/UE, RoHS**
- **2014/30/EU Directive, EMCD**
- **2014/35/EU Directive, LVD**
- **2011/65/EU Directive, RoHS**

Sono state applicate le seguenti norme armonizzate e/o specifiche tecniche:
The following harmonised standards and/or technical specifications have been applied:


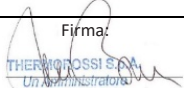
EN 55014-1	EN 60335-1	EN 50581
EN 55014-2	EN 60335-2-102	Commission Regulation (EU) 2015/1185
EN 61000-3-2	EN 62233	
EN 61000-3-3		

Arsiero, 26/11/2025

Firma/Sign.


THERMOROSSI S.P.A.
Un amministratore

WAIR 10

THERMOROSSI  DÉCLARATION DE PERFORMANCE CONFORME AU RÈGLEMENT (UE) 305/2011		n°A48
1 - Code d'identification unique du produit-type :		WAIR10
2 - Modèle, lot, série (Art. 11, paragraphe 4) :		WAIR10
3 - Utilisation prévue du produit de construction, conformément aux spécifications techniques harmonisées correspondantes :		Appareil pour le chauffage domestique, sans eau, alimenté par des bûches de bois
4 - Nom ou marque enregistrée du fabricant (Art. 11, paragraphe 5) :		THERMOROSSI S.P.A. Via Grumolo, n° 4 36011 Arsiero (VI) Tel.0445/741310
5 - Nom et adresse du mandataire (Art. 12, paragraphe 2) :		-
6 - Système d'évaluation et contrôle de la constance de performance du produit de construction dont à l'annexe V :		Système 3 et 4
7 - Laboratoire notifié :		Kiwa Italia S.p.a. N° 0476
Spécifications techniques harmonisées :		EN 16510-2-1
Numéro de rapport d'essai selon le système 3 :		0476-AoP-CPR-6014258
8 - Performance déclarée :		
Caractéristiques essentielles		Performance
Réaction au feu :		A1
Distances de sécurité minimales aux matériaux combustibles en mm :		
Arrière / Côté / Frontal / Plafond / Sol :		200 / 200 / 2000 / 750 / 100
Risque de fuite de combustible :		Conforme
Température de surface :		Conforme
Sécurité électrique :		Conforme
Facilité d'accès et nettoyage :		Conforme
Emission de produits de combustion :		
à la puissance nominale / à charge partielle (mg/m ³ au 13% de O ₂) :		353 / -
Pression maximale d'exercice kPa(bar) :		N.A.
Température des fumées à la puissance nominale (°) :		186°C
Résistance mécanique (pour supporter la cheminée) :		Conforme
Puissance thermique nominale (kW) :		10,1
Puissance thermique rendue à l'ambient (kW) :		10,1
Puissance thermique rendue à l'eau (kW) :		-
Rendement à la puissance nominale (%) :		88,0
Rendement à charge partielle (%) :		-
9 - Les performances du produit cité aux points 1 et 2 sont conformes aux performances déclarées au point 8		
Cette déclaration de performance est délivrée sous la responsabilité exclusive du fabricant cité au point 4.		
Arsiero, 26/11/2025		Firma: 

IT - SCHEDA PRODOTTO (UE 2015/1186) EN - PRODUCT FICHE (EU 2015/1186) FR - FICHE PRODUIT (UE 2015/1186) NL - PRODUCTGEGEVENSBLAD (EU 2015/1186) DE - PRODUKTDATENBLATT (EU 2015/1186) ES - FICHA DE PRODUCTO (UE 2015/1186)	IT - MARCHIO EN - BRAND FR - MARQUE NL - MERK DE - MARKE ES - MARCA	THERMOROSSI S.P.A.
IT - MODELLO EN - MODEL FR - MODÈLE NL - MODEL DE - MODELL ES - MODELO		WAIR10
IT - CLASSE DI EFFICIENZA ENERGETICA EN - ENERGY EFFICIENCY CLASS FR - CLASSE D'EFFICACITÉ ÉNERGÉTIQUE NL - ENERGIE EFFICIENTIEKLASSE DE - ENERGIEEFFIZIENZKLASSE ES - CLASE DE EFICIENCIA ENERGÉTICA		A+
IT - POTENZA TERMICA DIRETTA EN - DIRECT HEAT OUTPUT FR - PUISSANCE THERMIQUE DIRECTE NL - DIREKTE WARMTEAFGIFTE DE - DIREKTE WÄRMELEISTUNG ES - POTENCIA CALORÍFICA DIRECTA		10,1 kW
IT - POTENZA TERMICA INDIRETTA EN - INDIRECT HEAT OUTPUT FR - PUISSANCE THERMIQUE INDIRECTE NL - INDIRECTE WARMTEAFGIFTE DE - INDIRECTE WÄRMELEISTUNG ES - POTENCIA CALORÍFICA INDIRECTA		-
IT - INDICE DI EFFICIENZA ENERGETICA EN - ENERGY EFFICIENCY INDEX FR - INDICE D'EFFICACITÉ ÉNERGÉTIQUE NL - ENERGIE-EFFICIENTIE-INDEX DE - ENERGIEEFFIZIENZINDEX ES - ÍNDICE DE EFICIENCIA ENERGÉTICA		118
IT - EFFICIENZA UTILE ALLA POTENZA TERMICA NOMINALE EN - USEFUL ENERGY EFFICIENCY AT NOMINAL HEAT OUTPUT FR - RENDEMENT UTILE À LA PUISSANCE THERMIQUE NOMINALE NL - NUTTIG RENDEMENT BIJ NOMINAAL VERMOGEN DE - BRENNSTOFF-ENERGIEEFFIZIENZ BEI NENNWÄRMELEISTUNG ES - EFICIENCIA ENERGÉTICA ÚTIL A POTENCIA CALORÍFICA NOMINAL		88,0
IT - EFFICIENZA UTILE AL CARICO MINIMO EN - USEFUL ENERGY EFFICIENCY AT MINIMUM LOAD FR - RENDEMENT UTILE À LA CHARGE MINIMALE NL - NUTTIG RENDEMENT BIJ MINIMALE WARMTEAFGIFTE DE - BRENNSTOFF-ENERGIEEFFIZIENZ BEI MINDESTLAST ES - EFICIENCIA ENERGÉTICA ÚTIL A CARGA MINIMA		-
IT - RISPETTARE TUTTE LE ISTRUZIONI RIPORTATE SUL MANUALE DI INSTALLAZIONE USO E MANUTENZIONE EN - ALWAYS FOLLOW THE INSTRUCTIONS PROVIDED IN THE OPERATING AND MAINTENANCE MANUAL FR - RESPECTER TOUTES LES INSTRUCTIONS CITÉES DANS LA NOTICE D'INSTALLATION, UTILISATION ET ENTRETIEN NL - VOLG ALTIJD DE INSTRUCTIES VAN DE INSTALLATIE-, GERUikersHANDLEIDING EN DE ONDERHOUDSVOORSCHRIFTEN DE - ERFÜLLEN DIE ANWEISUNGEN DER INSTALLATION, NUTZUNG UND WARTUNG, DIE IN DER ANLEITUNGSBUCH SIND ES - RESPECTAR LAS INSTRUCCIONES REPORTADAS EN EL MANUAL DE UTILIZACIÓN Y MANTENIMIENTO		

1 – INTRODUCTION

1.1 AVERTISSEMENTS DE SÉCURITÉ

Ce manuel d'installation, d'utilisation et d'entretien constitue une partie intégrante et essentielle du produit et il devra de ce fait être conservé par l'utilisateur. Avant de procéder à l'installation, à l'utilisation et à l'entretien, il est nécessaire de le lire attentivement. Lors de l'installation et de l'utilisation de l'appareil, tous les règlements locaux doivent être respectés, y compris ceux se référant aux normes nationales et européennes. Il est recommandé au Client utilisateur d'effectuer toutes les opérations d'entretien indiquées dans ce manuel.

Ce produit devra être exclusivement destiné à l'utilisation prévue. Toute autre utilisation doit être considérée comme impropre et par conséquent dangereuse. L'utilisateur assume donc toute responsabilité en cas d'utilisation impropre. Les opérations d'installation, d'entretien et éventuellement de réparation doivent être effectuées par un personnel professionnellement qualifié, certifié professionnellement suivant le décret n° 37 du 22 janvier 2008, et conformément aux normes en vigueur en la matière. En cas de réparation, il sera nécessaire de n'utiliser que des pièces de rechange originales fournies par le constructeur. Toute installation incorrecte ou tout mauvais entretien pourrait provoquer de graves dommages aux personnes, aux animaux ou aux biens ; dans ce cas, le fabricant sera déchargé de toute responsabilité. Toute intervention non explicitement autorisée par Thermorossi S.p.A. sur tous les systèmes, composants ou pièces intérieures et extérieures de l'appareil, ainsi que sur tous les accessoires fournis avec celui-ci, entraîne la déchéance de la garantie et l'exclusion de toute responsabilité du fabricant, aux termes du Décret Présidentiel 224 du 24/05/1988, art. 6/b. Traiter avec soin ce manuel et le conserver dans un lieu à l'accès rapide et aisé : en cas de perte ou de destruction, l'utilisateur doit en demander une copie au fabricant. En cas de vente ou de transfert de l'appareil à un autre utilisateur, s'assurer que le manuel accompagne toujours l'appareil. Les images et les figures présentes dans ce manuel ont une valeur purement illustrative et peuvent différer de la réalité. Par ailleurs, Thermorossi se réserve le droit d'apporter toute modification au contenu de ce manuel, à tout moment et sans préavis.

Thermorossi S.p.A. se réserve les droits d'auteur liés à ce manuel. Sans l'autorisation nécessaire, les instructions fournies ne pourront être ni copiées, ni communiquées à des tiers et ni utilisées à des fins concurrentielles.

1.2 NORMES DE SÉCURITÉ



DOMMAGES AUX PERSONNES

Ce symbole de sécurité signale d'importants messages au fil des pages du manuel. Lorsqu'il est présent, lire attentivement le message qui lui est associé dans la mesure où toute inobservation peut provoquer de graves dommages aux personnes qui utilisent l'appareil.



DOMMAGES AUX BIENS

Ce symbole de sécurité signale des messages ou instructions à respecter scrupuleusement pour le bon fonctionnement de l'appareil. En cas de non respect, l'appareil peut subir de sérieux dommages.



INFORMATIONS

Ce symbole signale des instructions importantes pour le bon fonctionnement de l'appareil. Si elles ne sont pas strictement respectées, le fonctionnement pourrait ne pas être satisfaisant.

1.3 RECOMMANDATIONS



Avant d'utiliser l'appareil, lire attentivement toutes les parties du présent manuel d'utilisation et d'entretien, car il est essentiel de connaître les informations et prescriptions contenues dans cette publication pour une utilisation correcte de l'appareil. Aucune responsabilité ne sera reconnue pour tout dommage, même à des tiers en cas de non-respect des instructions fournies pour l'installation, l'utilisation et l'entretien de l'appareil. Toute modification effectuée par l'utilisateur ou par toute autre personne agissant pour son compte est sous son entière responsabilité. Toutes les opérations nécessaires au bon fonctionnement de l'appareil avant et pendant son utilisation sont à la charge de l'utilisateur.



En cas d'abondante stagnation de fumées dans la chambre de combustion, s'éloigner immédiatement de l'appareil. Plus particulièrement s'éloigner de la vitre de la porte de la chambre de combustion. La concentration excessive de gaz non brûlés pourrait provoquer une explosion qui pourrait rompre la vitre. Ne pas ouvrir la porte de chargement, sous aucun prétexte, et ne pas s'approcher du produit en présence d'une flamme. S'adresser ensuite à un centre d'assistance technique pour faire vérifier les causes. Ne pas allumer l'appareil ensuite sous aucun prétexte.

1.4 INSTRUCTIONS GÉNÉRALES

L'appareil n'est pas destiné à être utilisé par des enfants de moins de 8 ans et par des personnes ayant des capacités mentales, sensorielles ou physiques restreintes ou n'ayant pas pris connaissance des instructions pour l'utilisation et l'entretien de l'appareil (ces instructions se trouvent dans ce manuel). Ne pas laisser les enfants jouer avec l'appareil.

ATTENTION : avant de procéder à l'allumage, s'assurer que la grille de la chambre de combustion soit propre, vérifier également que le tiroir à cendres soit propre. ATTENTION : il est strictement interdit d'ouvrir la porte lorsque la flamme est encore présente. Pendant le fonctionnement, les conduits d'évacuation des fumées, la porte, les poignées et certaines parties de l'appareil peuvent atteindre des températures très élevées : veiller à ne pas les toucher et éduquer les enfants afin qu'ils prennent conscience de ces risques. Ne pas exposer son corps à l'air chaud trop longtemps, ne pas chauffer excessivement la pièce dans laquelle est installé l'appareil : de tels comportements peuvent entraîner des problèmes de santé.

Ne pas exposer directement les plantes et les animaux au flux d'air chaud : ils pourraient subir des effets négatifs. Ne placez pas d'objets non résistants à la chaleur, inflammables ou combustibles à proximité de l'appareil : maintenez-les à une distance appropriée. N'utilisez pas l'appareil comme support pour sécher du linge. Tout étendoir à linge doit être maintenu à une distance adéquate.



ATTENTION : ne pas mouiller l'appareil. Ne pas aspirer la cendre chaude : l'aspirateur utilisé pourrait s'endommager. Tous les nettoyages indiqués dans ce manuel doivent être faits quand l'appareil est froid.



Attention ! Avis aux clients suisses.

Prière de se référer aux réglementations cantonales des Sapeurs-Pompiers en vigueur (Obligation de signalisation et distances de sécurité) et à la Note relative à l'installation de poêles émise par l'Association des Établissements Cantonaux d'Assurance Incendie (VKF - AEAI).

1.5 TRANSPORT ET EMMAGASINAGE

TRANSPORT ET MANUTENTION

Le corps de l'appareil doit toujours être manipulé uniquement au moyen de chariots. Veiller attentivement à ce que la vitre et toutes les parties délicates soient protégées contre tout éventuel choc mécanique susceptible de compromettre leur intégrité et leur bon fonctionnement.

EMMAGASINAGE

L'appareil doit être conservé dans un lieu dépourvu d'humidité et à l'abri des intempéries ; il est déconseillé de poser directement l'appareil sur le plancher. L'entreprise décline toute responsabilité pour tout dommage causé à des planchers en bois ou à tout autre matériau. Il est déconseillé de conserver le produit dans un magasin pendant des périodes excessivement longues.

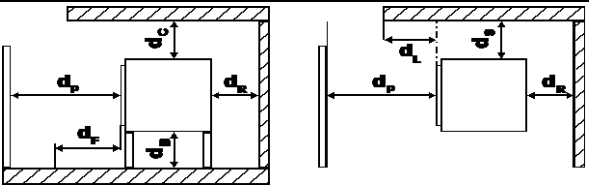
1.6 INFORMATIONS POUR UNE MISE AU REBUT CORRECTE DE L'APPAREIL



À la fin de sa durée de vie, l'appareil ne doit pas être mis au rebut avec les déchets ménagers, il devra en revanche être éliminé dans le respect de l'environnement et des directives en vigueur en la matière. Il devra être déposé auprès d'un centre approprié de collecte sélective de déchets, souvent mis à disposition par les administrations communales. Éliminer correctement signifie ne pas polluer l'environnement, et favoriser la récupération et le recyclage des matériaux.

WAIR 10

2 – CARACTÉRISTIQUES TECHNIQUES

	PARAMÈTRE	UNITÉ	WAIR10
Puissance thermique au foyer**	Pfoc	kW	11,4
Puissance thermique nominale**	Pnom	kW	10,1
Puissance thermique à l'ambient**	PSHnom	kW	10,1
Puissance thermique à l'eau**	PWnom	kW	-
Puissance thermique à charge partielle**	Part	kW	-
Puissance thermique à l'ambient à charge partielle**	PSHpart	kW	-
Puissance thermique à l'eau à charge partielle**	PWpart	kW	-
Efficacité à la puissance thermique nominale**	ηnom	%	88
Efficacité à la puissance thermique à charge partielle**	ηpart	%	-
Consommation à la puissance nominale**	-	Kg/h	2,6
Consommation à charge partielle**	-	Kg/h	-
Capacité du réservoir	-	Kg	16
Efficacité saisonnière à puissance thermique nominale	ηS	%	78
Indice d'efficacité énergétique	EEl	-	118
Emissions de CO avec O ₂ au 13% à la puissance nominale**	CO _{nom} (13%O ₂)	mg/m ³	353
Emissions de CO avec O ₂ au 13% à charge partielle**	CO _{part} (13%O ₂)	mg/m ³	-
Emissions de NOx avec O ₂ au 13% à la puissance nominale**	NOx _{nom} (13%O ₂)	mg/m ³	95
Emissions de NOx avec O ₂ au 13% à charge partielle**	NOx _{part} (13%O ₂)	mg/m ³	-
Emissions de OGC avec O ₂ au 13% à la puissance nominale**	OGC _{nom} (13%O ₂)	mg/m ³	28
Emissions de OGC avec O ₂ au 13% à charge partielle**	OGC _{part} (13%O ₂)	mg/m ³	-
Emissions de particules avec O ₂ au 13% à la puissance nominale**	PM _{nom} (13%O ₂)	mg/m ³	15
Emissions de particules avec O ₂ au 13% à charge partielle**	PM _{part} (13%O ₂)	mg/m ³	-
Tirage minimum du conduit des fumées à la puissance nominale	pnom	Pa	12
Tirage minimum du conduit des fumées à charge partielle	ppart	Pa	12
Pression maximale d'exercice admissible de l'eau	pW	bar	-
Contenance en eau de l'appareil		l	-
	dR	mm	200
	dS	mm	200
	dC	mm	750
	dP	mm	2000
	dF	mm	1500
	dL	mm	1500
	dB	mm	100
	dE	mm	-
Distances de sécurité minimales aux matériaux non combustibles	dnon	mm	50
Consommation électrique en mode veille	eISB	kW	-
Consommation électrique à la puissance nominale	elmax	kW	-
Consommation électrique à charge partielle	elmin	kW	-
Tension d'alimentation, fréquence	E, f	V, Hz	-
Puissance électrique maximale absorbée	Vmax	W	-
Température de sortie des gaz à la puissance nominale**	Tsnom	°C	186
Température de sortie des gaz à charge partielle**	Tspart	°C	-
Désignation de la cheminée	Tclass	-	T400G
Débit des gaz d'échappement à la puissance nominale**	φ _{f,g nom}	g/s	7
Débit des gaz d'échappement à charge partielle**	φ _{f,g part}	g/s	-
Fonctionnement continu (CON) ou intermittent (INT)	CON o INT	-	INT
Diamètre de sortie des gaz d'échappement	dout	mm	150
Type d'appareil	TYPE	-	TYPE BE
Fuite d'air en état d'étanchéité	Vh	m ³ /h	-
Longueur, hauteur, largeur	L, H, W	mm	600, 1079, 463
Poids à vide	m	Kg	142
Poids maximum supporté par le conduit des fumées	mchin	Kg	0
Volume chauffable*		m ³	273

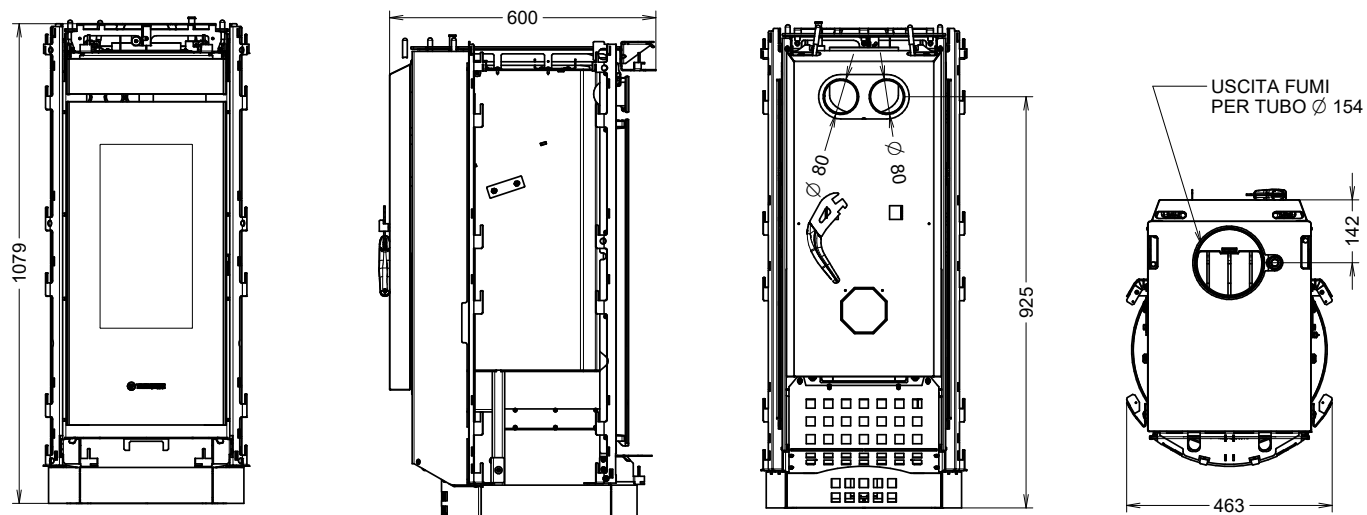
** Toutes les données sont mesurées à partir de bûches de bois ayant un taux d'humidité de 12 % et un pouvoir calorifique de 15.604 KJ/Kg.

* Important : il est à noter que le volume chauffable dépend considérablement de l'isolation de la maison, c'est-à-dire de la classe énergétique de la construction et de la position de l'appareil dans le plan de la maison. Les valeurs indiquées peuvent donc varier considérablement. Les données se rapportent à un coefficient d'absorption de 37 W/m³.

*** Il est strictement interdit de charger une quantité de combustible supérieure à ce qui est indiqué dans le tableau. La garantie ne prendra pas en charge tout dommage découlant de l'exposition prolongée de l'appareil à des températures trop élevées.

WAIR 10

2.1 DIMENSIONS



Le collier de sortie des fumées de l'appareil est du type femelle. Il faudra commencer le conduit des fumées en insérant un tuyau mâle en acier lourd de 2 mm d'épaisseur.

LegendaUSCITA FUMI PER TUBO $\phi 154$ **Légende**SORTIE DES FUMÉES POUR TUYAU $\phi 154$

3 – DESCRIPTIONS GÉNÉRALES

3.1 LE COMBUSTIBLE

Le combustible à utiliser est un bois commun sous forme de bûches avec une humidité comprise entre 10 % et 20 % et un pouvoir calorifique compris entre 10 400 et 16 400 KJ/kg. Il est conseillé d'utiliser du bois de hêtre ou de charme.

En cas d'utilisation d'un bois ayant un taux d'humidité inférieur ou un pouvoir calorifique supérieur, la chaleur produite par le poêle sera plus importante. La connaissance et l'utilisation du bon combustible sont des aspects de la plus haute importance qu'il convient de respecter pour un fonctionnement correct et durable de l'appareil dans le temps.

À cet effet, il est recommandé d'utiliser uniquement du bois bien sec. Il est déconseillé d'utiliser du bois mouillé ou ayant séché pendant moins de 18/20 mois ; un tel comportement pourrait être la cause de dysfonctionnements et de formations de goudron qui pourraient noircir les parois de la chambre de combustion de manière permanente.

Il est recommandé d'utiliser du bois sous forme de bûches d'une longueur de 250 mm ; il est possible de charger au maximum 2-3 bûches. Attention : le poids indiqué dans les données techniques doit être respecté. Les intervalles de chargement ne doivent pas être inférieurs à ceux indiqués dans le tableau des données techniques.

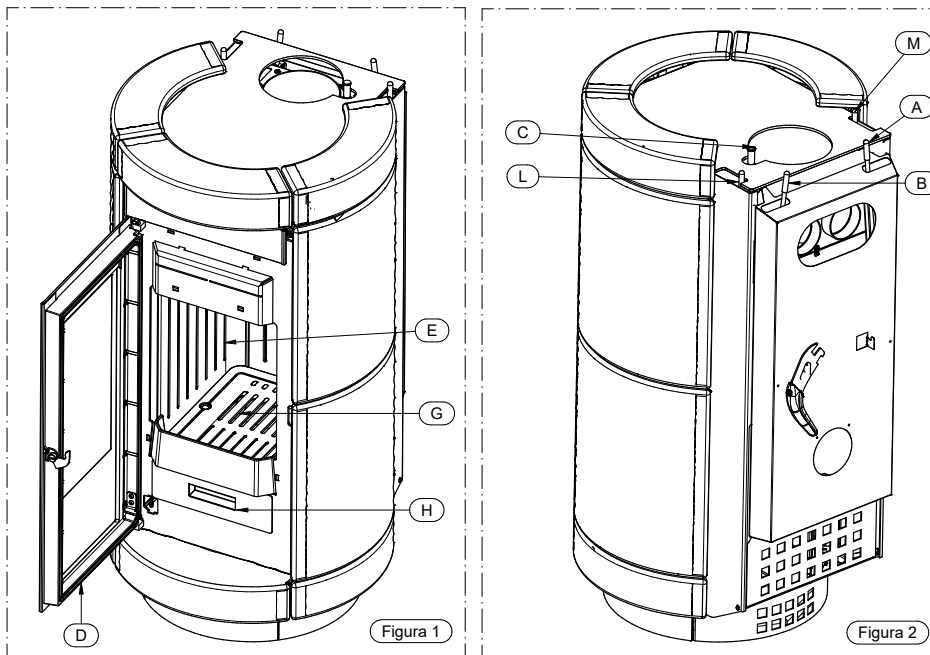


CHARGER UNE QUANTITÉ DE COMBUSTIBLE SUPÉRIEURE OU EFFECTUER PLUSIEURS CHARGEMENTS EN UNE HEURE EXPOSE LES COMPOSANTS DE L'APPAREIL À DES TEMPÉRATURES TRÈS ÉLEVÉES. C'EST POURQUOI LA GARANTIE NE SERA PAS VALABLE POUR TOUT DOMMAGE DÉCOULANT D'UNE EXPOSITION PROLONGÉE DE L'APPAREIL À DE TELLES TEMPÉRATURES.



L'utilisation de combustible non conforme aux prescriptions ci-dessus ou l'utilisation de substances ou de combustibles différents invalident immédiatement la garantie de l'appareil. L'appareil ne doit pas être utilisé comme incinérateur ; l'utilisation d'un quelconque combustible liquide ou gazeux est formellement interdite. Ne pas surcharger l'appareil avec des quantités excessives de combustible, respecter rigoureusement la consommation maximale déclarée.

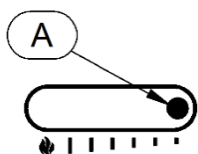
3.2 PRINCIPAUX COMPOSANTS



LÉGENDE

- A Levier d'air primaire
- B Levier d'air secondaire
- C Dispositif Smoke By-Pass
- D Porte du foyer
- E Chambre de combustion
- G Grille chambre de combustion
- H Tiroir à cendres
- L Levier de canalisation droit
- M Levier de canalisation gauche

A – Levier d'air primaire

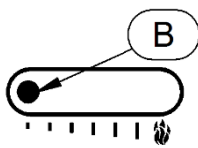


Gère l'arrivée d'air primaire. L'air primaire en passant par la grille de la chambre de combustion alimente la combustion en gérant ainsi la puissance et la vitesse de cette dernière.

Le réglage de l'air est facilité par 6 traits de repère sérigraphiés sur la vitre supérieure. En déplaçant le levier vers le trait de repère le plus petit, on diminue le débit d'air. En le déplaçant à l'inverse vers les traits les plus grands, on augmente l'arrivée de l'air.



ATTENTION : pendant le fonctionnement, le levier d'air primaire peut atteindre des températures très élevées, faire donc attention à ne pas le toucher. Il devra être actionné exclusivement en utilisant la poignée appropriée fournie.

B – Levier d'air secondaire

Gère l'arrivée de l'air secondaire. L'air secondaire en passant par les orifices présents au dos de la chambre de combustion, et donc en se préchauffant, favorise l'amorçage de la deuxième combustion et a aussi pour fonction de maintenir la vitre propre.

Le réglage de l'air est facilité par 6 traits de repère sérigraphiés sur la vitre supérieure. En déplaçant le levier vers les traits les plus petits, on diminue le débit d'air. En le déplaçant à l'inverse vers les traits les plus grands, on augmente l'arrivée de l'air.



ATTENTION : pendant le fonctionnement, le levier d'air secondaire peut atteindre des températures très élevées, faire donc attention à ne pas le toucher. Il devra être actionné exclusivement en utilisant la poignée appropriée fournie.

C – Dispositif Smoke By-Pass

Crée une dérivation directe des fumées en facilitant aussi bien l'allumage que le chargement en bois. Il doit être actionné uniquement en utilisant la poignée prévue et uniquement en phase d'allumage ou de chargement en bois, en veillant à ne pas endommager les faïences ou la vitre supérieure.



IL EST STRICTEMENT INTERDIT DE LAISSER LE DISPOSITIF SMOKE BY-PASS OUVERT PENDANT LE FONCTIONNEMENT NORMAL.

Laisser le dispositif Smoke by-pass ouvert pendant le fonctionnement normal entraîne une consommation de combustible supérieure aux prescriptions, une baisse importante de rendement et une exposition de l'appareil à des températures très élevées. C'est pourquoi la garantie ne sera pas valable en cas de dommage découlant de l'exposition prolongée de l'appareil à de telles températures.



ATTENTION : la température du dispositif Smoke by-pass pendant le fonctionnement est très élevée, faire très attention à ne pas le toucher. Il devra être actionné exclusivement en utilisant la poignée appropriée fournie.

En tirant le dispositif Smoke By-Pass vers le haut, on active le by-pass direct des fumées, à l'inverse, en poussant le dispositif Smoke By-Pass vers le bas, on enclenche le parcours normal des fumées.

**D – Porte du foyer**

Pendant le fonctionnement, elle doit rester toujours bien fermée et étanche. Elle ne peut être ouverte que pour recharger du bois.

E – Chambre de combustion

La chambre de combustion est en fonte. Il est recommandé de ne pas jeter le bois, car elle pourrait s'endommager. L'éventuelle présence de fissures n'affecte pas le bon fonctionnement de l'appareil. Tout remplacement n'est pas couvert par la garantie du produit.

G – Grille de la chambre de combustion**H – Tiroir à cendres**

Il recueille les cendres de la combustion. Il doit être vidé à intervalles réguliers.

L – Levier de canalisation droit

Il permet de régler l'écoulement d'air chaud par l'avant ou l'arrière. Si l'appareil est équipé de l'Airbox 1 (en option), il permet de régler l'écoulement de la canalisation arrière droite.

M – Levier de canalisation gauche

Il permet de régler l'écoulement d'air chaud par l'avant ou l'arrière. Si l'appareil est équipé de l'Airbox 1 (en option), il permet de régler l'écoulement de la canalisation arrière gauche.

Legenda	Légende
Dispositivo Smoke By-Pass	Dispositif Smoke By-Pass
APERTO	OUVERT
CHIUSO	FERMÉ
Figura	Figure

4 – INSTALLATION

4.1 MISE EN PLACE DE L'APPAREIL



Il est recommandé de suivre attentivement les instructions générales du paragraphe 1.1. Il est surtout important de s'assurer que le plancher de la pièce où sera installé l'appareil est en mesure de supporter le poids de l'appareil sommé à celui du revêtement. Si cette exigence n'est pas satisfaite, il est obligatoire de prendre les mesures nécessaires (par exemple, utiliser une plaque de répartition de charge...).



ATTENTION : la pièce dans laquelle l'appareil devra fonctionner doit être suffisamment aérée, dépourvue d'humidité et de salinité. Une forte humidité ou salinité du milieu peut favoriser la formation de rouille ou l'apparition de phénomènes de corrosion, par ailleurs non couverts par la garantie. L'appareil devra obligatoirement être installé à une distance minimum de sécurité des murs et des meubles qui l'entourent. Dans le cas d'éléments inflammables disposés à proximité de l'appareil (p. ex. lambris, meubles, rideaux, cadres, fauteuils), il sera nécessaire de respecter les distances minimales illustrées dans le tableau des caractéristiques technique.



Dans le cas de plancher en bois ou en matériau combustible, il est conseillé d'interposer une plaque de protection ignifuge entre l'appareil et le sol. L'installation à proximité de matériaux sensibles à la chaleur est tolérée à condition d'interposer une protection adéquate en matériau isolant et ignifuge (réf. Uni 10683). Le non-respect de ces règles invalide immédiatement la garantie de l'appareil.

L'utilisateur doit se faire relâcher par l'installateur le certificat de conformité de l'installation, avec le projet et les documents suivants:

- a) Relation contenant la typologie des matériels utilisés.
- b) Projet dont à l'article 5 du décret n° 37 du 22 janvier 2008.
- d) Référence à d'éventuelles déclarations de conformité précédentes ou partielles déjà existantes (p. ex. du carneau).
- e) Copie du certificat de reconnaissance des qualités technico-professionnelles nécessaires.



Aux termes de la loi, tous ces documents doivent être conservés avec le manuel d'installation, d'utilisation et d'entretien. L'utilisateur doit, directement ou indirectement, vérifier que l'installation soit faite selon les règles de l'art, conformément aux normes en vigueur en la matière. L'installation est interdite dans les chambres à coucher, les salles de bain, les douches, les garages/box auto. De même, elle est formellement interdite dans les milieux à atmosphère explosive.



ATTENTION : l'appareil n'est pas un électroménager : si les instructions mentionnées dans ce manuel ne sont pas suivies et/ou si l'installation n'est pas faite selon les règles de l'art et/ou si on ne respecte pas les normes en vigueur en la matière, des conditions de danger pourraient se présenter autant pour les biens que pour les personnes. Il incombe à l'utilisateur de vérifier la présence, dans la pièce, d'une grille d'aération appropriée pour l'apport d'oxygène nécessaire à l'appareil.

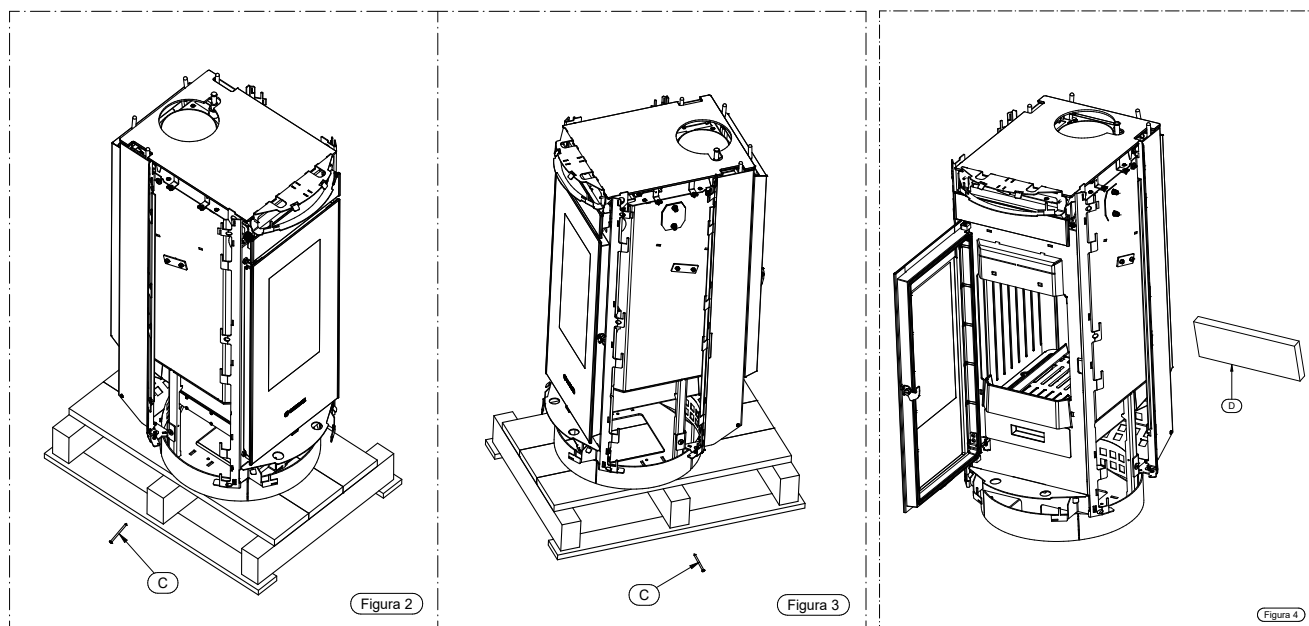
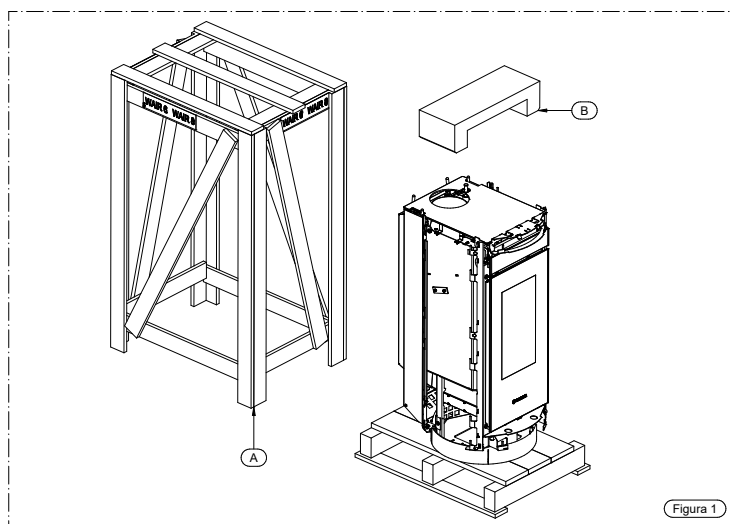
4.2 DÉBALLAGE DE L'APPAREIL



L'appareil est fourni dans son emballage et posé sur une palette ; avant de procéder au positionnement de l'appareil et à son installation, il faut démonter l'appareil de la palette, en procédant comme indiqué ci-après :

- Enlever le couvercle et les panneaux latéraux de la palette (A) en éliminant aussi le panneau de protection (B) (voir Figure 1).
- Dévisser les 2 vis (C) à l'aide d'une visseuse (voir Figures 2 et 3).
- Retirer le panneau de protection (D) de la chambre de combustion (voir Figure 4).

ATTENTION, IMPORTANT : DÉPLACER AVEC PRÉCAUTION LA CHAUDIÈRE LORS DU DÉBALLAGE. TOUT DOMMAGE CAUSÉ NE SERA PAS COUVERT PAR LA GARANTIE.



4.3 DÉBALLAGE/MONTAGE DU REVÊTEMENT

Consulter le manuel dédié du revêtement.

4.4 BRANCHEMENT DE L'APPAREIL AU CARNEAU

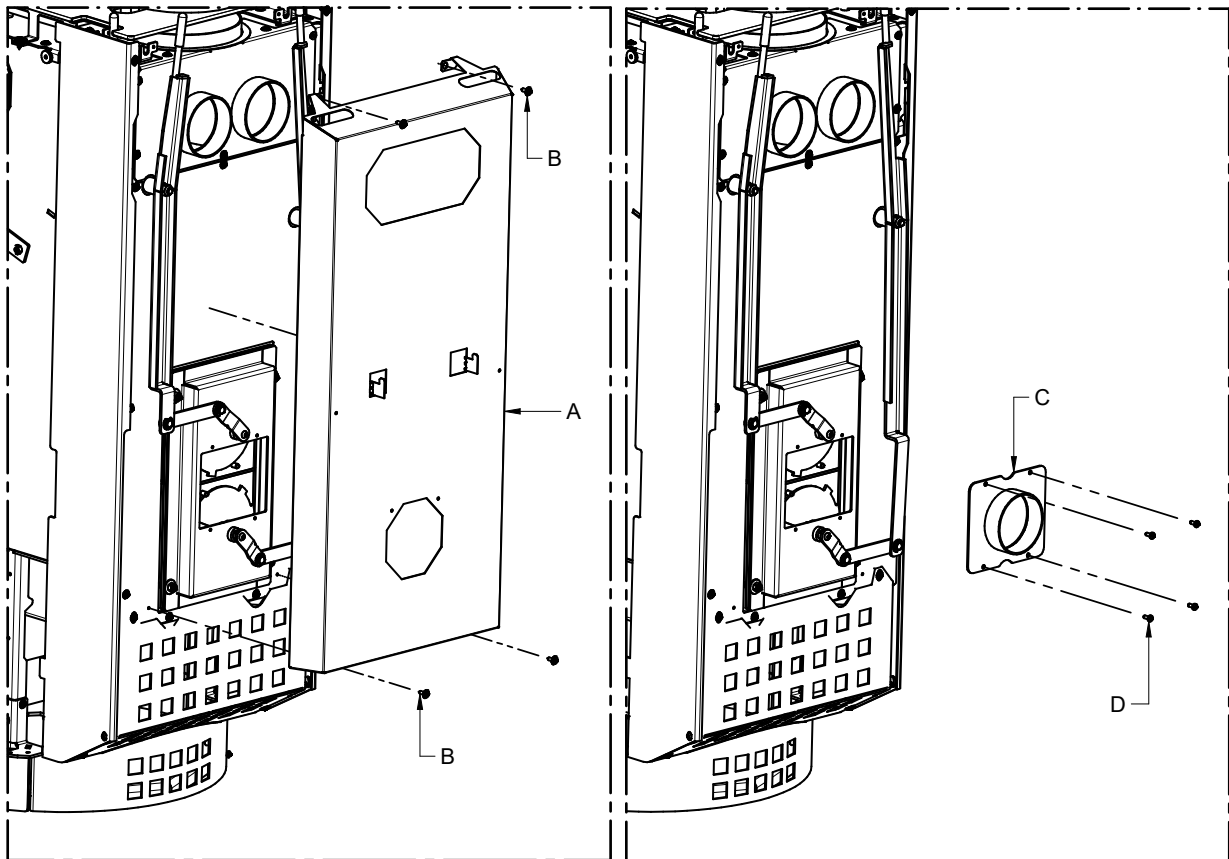


Le branchement de l'appareil au carneau doit se faire en suivant toutes les indications fournies dans le présent manuel et, en particulier, dans le chapitre correspondant.

WAIR 10

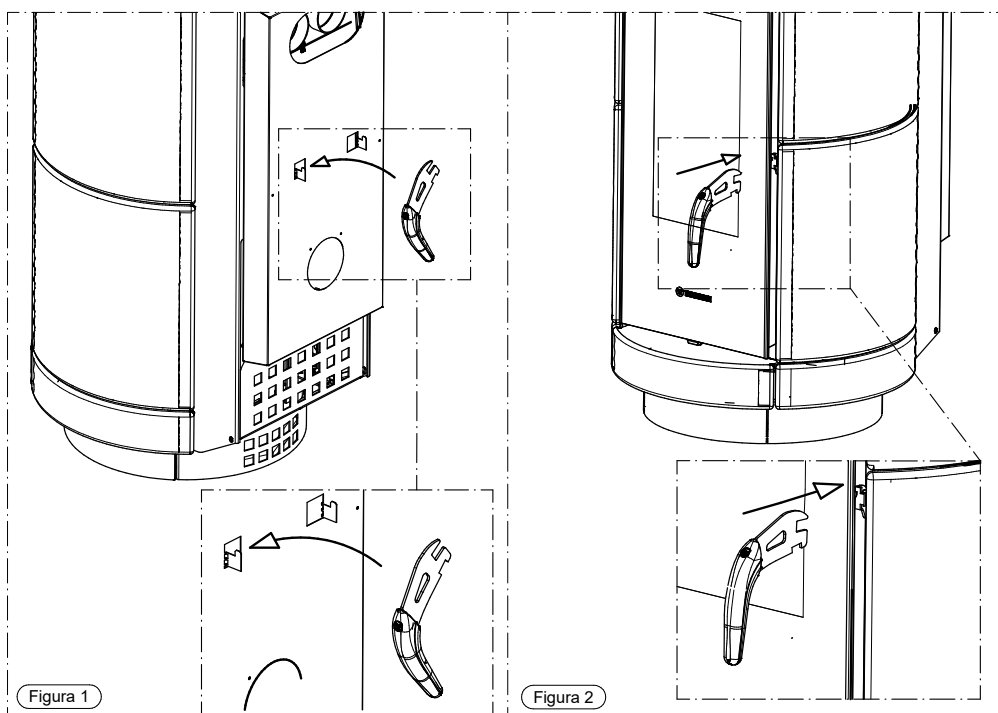
4.5 PRÉLÈVEMENT D'AIR COMBURANT À L'EXTÉRIEUR

Il est possible de prélever l'air de combustion directement à l'extérieur du bâtiment. Dans ce cas, il est nécessaire d'enlever le dos (A) en dévissant les quatre vis (B) et d'installer la bride appropriée (C) (diamètre externe : 80 mm) fournie dans le sac d'accessoires avec les vis (D) (Figures 1 et 2). Raccorder la prise d'air de l'appareil à l'extérieur du bâtiment au moyen de conduits appropriés. La longueur maximale du tuyau peut être de 60 cm.



4.6 POIGNÉE

L'appareil est muni d'une poignée d'ouverture et fermeture de la porte du foyer (Figure 2) pour recharger le bois et permettre les opérations de nettoyage (voir le paragraphe spécifique). Lorsqu'elle n'est pas utilisée, la poignée peut être accrochée au dos de l'appareil comme indiqué sur la Figure 1. En outre, la poignée est utilisée pour régler l'air primaire et secondaire et pour ouvrir et fermer le dispositif Smoke By-Pass.



5 – UTILISATION DE L'APPAREIL

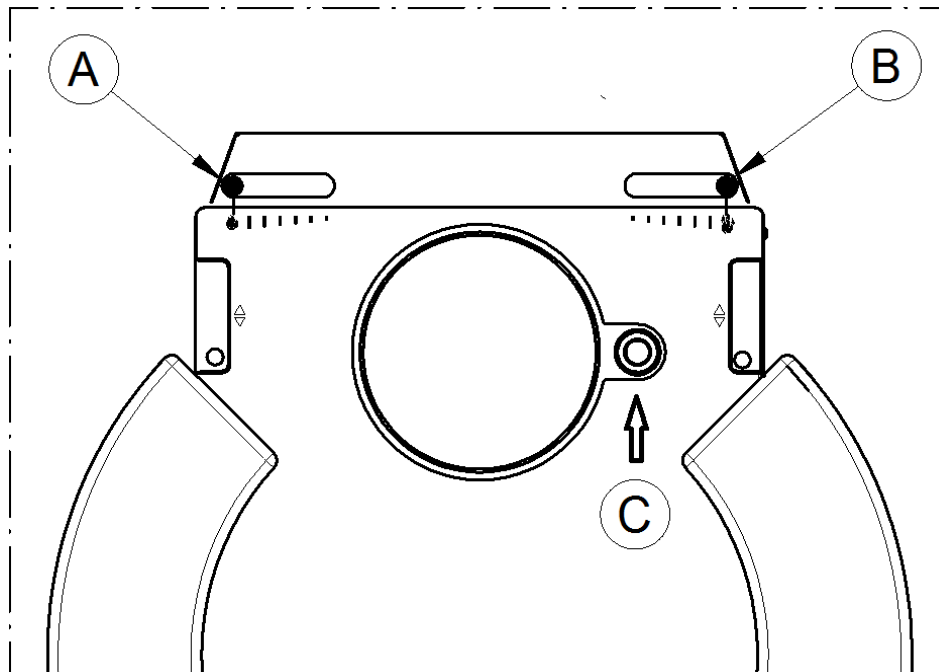
Lorsqu'il est en service, l'appareil pourrait être chaud au toucher, en particulier la porte de la chambre de combustion : il faut alors faire particulièrement attention à ne toucher aucune surface. Votre appareil a obtenu le marquage CE. L'appareil n'est pas destiné à être utilisé par des enfants, des personnes ayant des capacités mentales ou physiques restreintes ou n'ayant pas pris connaissance des instructions pour son utilisation et son entretien (ces instructions se trouvent dans ce manuel d'installation, d'utilisation et d'entretien). Pendant les phases de chauffage et refroidissement, l'appareil est exposé à des dilatations thermiques importantes qui peuvent provoquer de légers bruits de dilatation. Il s'agit d'un processus normal ; cela ne représente donc en aucun cas un motif de défaut du produit.



ATTENTION : pendant le fonctionnement, la chambre de combustion doit rester toujours bien fermée. Lors du fonctionnement, les conduits d'évacuation des fumées atteignent des températures élevées : veillez à ne pas les toucher. Il est strictement interdit d'utiliser un quelconque combustible liquide ou gazeux pour allumer l'appareil. Ne placez pas d'objets non résistants à la chaleur, inflammables ou combustibles à proximité de l'appareil : maintenez-les à une distance appropriée. N'utilisez pas l'appareil comme support pour sécher du linge. Tout étendoir à linge doit être maintenu à une distance adéquate. Lors du premier allumage, la peinture du produit terminera son séchage, il est donc normal de sentir une légère odeur. Il est conseillé d'aérer le local jusqu'au séchage complet.

5.1 ALLUMAGE

Avant d'utiliser l'appareil, vérifier que tous les composants mobiles soient montés correctement ; retirer également les étiquettes et tout matériel autocollant des vitres pour éviter de laisser des traces permanentes. S'assurer également que le raccordement au carneau ait été effectué dans les règles de l'art.



Pour allumer l'appareil, il est nécessaire de procéder comme suit :

- 1) Ouvrir le by-pass des fumées en tirant le dispositif Smoke By-Pass (C) vers le haut à l'aide de la poignée prévue à cet effet.
- 2) Ouvrir complètement l'air primaire (A) et l'air secondaire (B) avec la poignée prévue à cet effet en poussant les deux leviers vers l'extérieur (voir figure ci-dessus).
- 3) Ouvrir la porte du foyer (D) avec la poignée prévue, disposer des petits morceaux de bois et les allumer à l'aide de papier ou d'autres moyens d'allumage disponibles dans le commerce, puis fermer la porte du foyer (D).



IL EST INTERDIT D'UTILISER UNE QUELCONQUE SUBSTANCE LIQUIDE OU GAZEUSE COMME L'ALCOOL, L'ESSENCE OU AUTRE POUR ALLUMER OU RAVIVER LE FEU.

- 4) Jusqu'à l'allumage complet (environ 30 minutes) et chaque fois qu'il y a une certaine quantité de charbons ardents, ne laisser jamais l'appareil sans surveillance.
- 5) Une fois la phase d'allumage terminée, fermer le dispositif Smoke by-Pass (C) avec la poignée prévue en le poussant vers le bas.

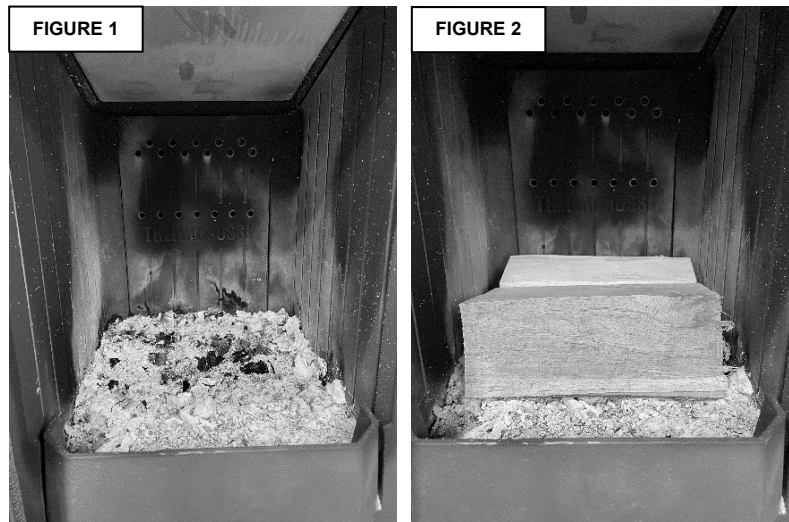
5.2 CHARGEMENT DE COMBUSTIBLE

L'appareil fonctionne à combustion intermittente et il sera donc nécessaire de l'alimenter par des recharges de bois. Après s'être assuré d'une combustion complète à l'intérieur de la chambre de combustion et de la présence de braises, effectuer la première recharge en procédant comme suit :

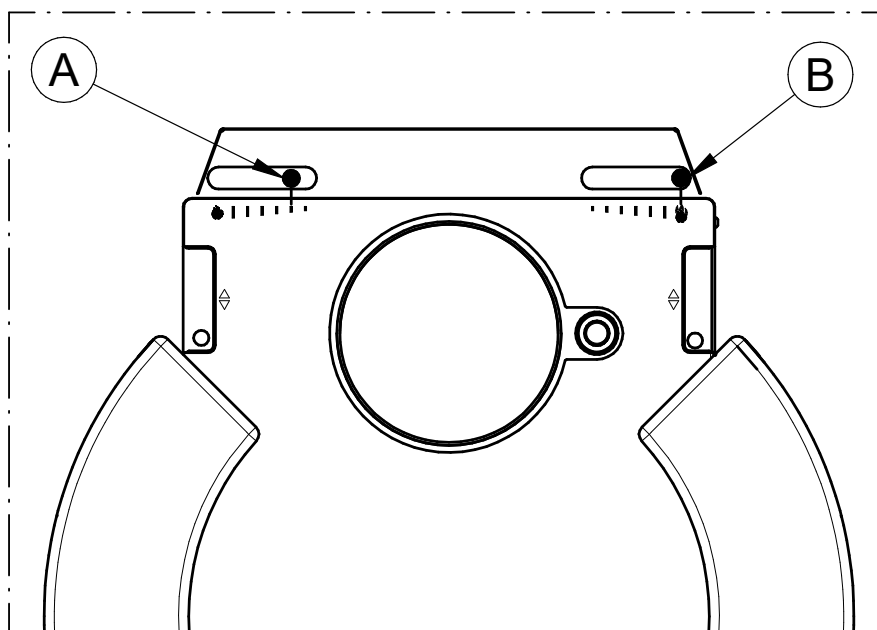
- 1) Ouvrir le dispositif Smoke By-Pass (C) à l'aide de la poignée prévue en le tirant vers le haut.
- 2) Attendre quelques secondes et ouvrir lentement la porte du foyer de façon à éviter toute fuite de fumée puis répandre les braises en utilisant le tisonnier fourni (voir Figure 1).

N.B. Il est très important que le niveau des braises de départ soit d'environ 2 centimètres. Il est interdit d'allumer et de recharger en combustible si la couche de braises est supérieure ou inférieure, car cela ne garantit pas le bon fonctionnement de l'appareil.

- 3) Placer deux bûches de bois parallèles d'un poids non supérieur à celui indiqué dans le tableau des données techniques, en les disposant sur la grille en position centrale, à environ 8-10 cm de l'arrière de la chambre de combustion (voir Figure 2).



- 4) Fermer lentement et hermétiquement la porte du foyer à l'aide de la poignée fournie, fermer le dispositif Smoke By-Pass (C) en le poussant vers le bas à l'aide de la poignée fournie.
- 5) Nous recommandons de régler l'air primaire (A) et l'air secondaire (B) comme suit :



WAIR10	
Levier air primaire	Ouvert 2 témoins
Levier air secondaire	Totalement ouvert

5.3 CANALISATIONS

Dans les versions équipées de l'Airbox1 (en option), il est possible d'acheminer le flux d'air chaud dans la partie avant ou dans les canalisations arrière. De plus, il est possible de faire le choix de distribuer le flux en partie sur l'avant et en partie dans les canalisations arrière.



ATTENTION : si l'un ou les deux colliers de canalisation ne sont pas utilisés pour canaliser l'air, il est obligatoire de vérifier qu'il n'y a aucun objet et/ou matériau dans la partie arrière de l'appareil qui pourrait être endommagé par la chaleur.

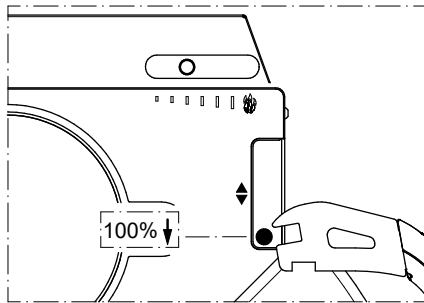
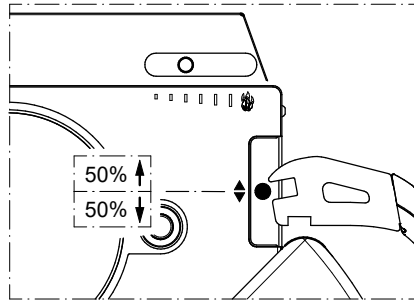
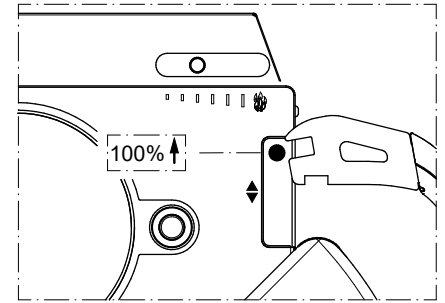
Le réglage du débit se fait en déplaçant les leviers de canalisation droite et gauche.



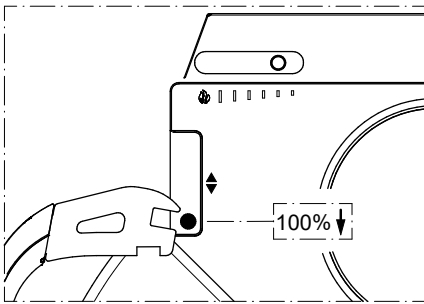
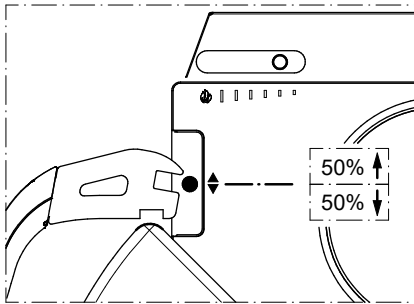
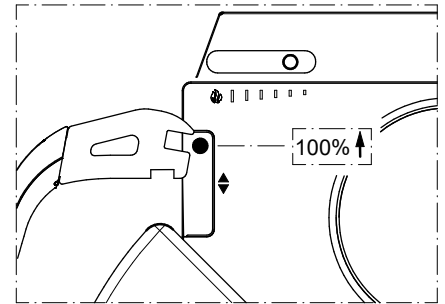
ATTENTION : la température des leviers pour la canalisation droite et gauche pendant le fonctionnement est très élevée ; faire attention à ne pas les toucher. Ils devront être actionnés exclusivement en utilisant la poignée appropriée fournie.

L – Levier de canalisation Droit

Il règle le flux d'air du côté droit de l'appareil et il peut être réglé de la manière suivante :

**100% Avant****50% Avant 50% Arrière****100% Arrière****M – Levier de canalisation Gauche**

Il règle le flux d'air du côté gauche de l'appareil et il peut être réglé de la manière suivante :

**100% Avant****50% Avant 50% Arrière****100% Arrière**

Consignes pour une bonne canalisation :

- Il est interdit d'utiliser des tubes avec surface interne annelée ou en plastique.
- Il est interdit de créer des portions descendantes.
- Réduisez autant que possible le nombre de courbes (4 au maximum).
- Pour garantir un bon résultat, il est impératif d'isoler les tuyaux.
- Laissez un espace d'au moins 20 cm entre tout matériau inflammable et les tubes de canalisation.
- Toute réduction de section, même partielle, de la tuyauterie par rapport au diamètre de sortie est interdite.
- Il est interdit d'installer des dispositifs susceptibles de fermer simultanément les canalisations.

WAIR 10

5.4 PRESCRIPTIONS POUR UN BON FONCTIONNEMENT

- Respecter la valeur de consommation maximale déclarée, ne pas surcharger l'appareil avec des quantités excessives de combustible, car cela pourrait entraîner des dommages.



CHARGER UNE QUANTITÉ DE COMBUSTIBLE SUPÉRIEURE OU EFFECTUER PLUSIEURS CHARGEMENTS EN UNE HEURE EXPOSE LES COMPOSANTS DE L'APPAREIL À DES TEMPÉRATURES TRÈS ÉLEVÉES. C'EST POURQUOI LA GARANTIE NE SERA PAS VALABLE EN CAS DE DOMMAGE DÉCOULANT DE L'EXPOSITION PROLONGÉE DE L'APPAREIL À DE TELLES TEMPÉRATURES.



NE JAMAIS LANCER LE BOIS À L'INTÉRIEUR DE LA CHAMBRE DE COMBUSTION ; TOUJOURS LE DÉPOSER LENTEMENT. LANCER VIOLEMMENT LE BOIS PEUT ENTRAÎNER LA RUPTURE DES COMPOSANTS, UN DOMMAGE QUI NE POURRA PAS ÊTRE PRIS COUVERT PAR LA GARANTIE.

- L'appareil ne doit pas être utilisé comme incinérateur ; l'utilisation de combustibles liquides et gazeux est formellement interdite.

- Respecter scrupuleusement les indications de fonctionnement indiquées dans le présent manuel.

- Toujours vérifier que le combustible introduit dans la chambre de combustion s'enflamme correctement. S'assurer que cela se produit toujours, afin d'éviter l'accumulation de gaz combustibles. L'accumulation d'une quantité élevée de ces gaz pourrait entraîner le dépassement de la résistance mécanique de la vitre et des composants de l'appareil. C'est pourquoi nous déclinons toute responsabilité.

- En cas de conditions météorologiques défavorables comme, par exemple, une basse pression, des vents forts ou de la pluie ou encore des températures extérieures élevées, on peut constater une baisse du tirage ou un tirage inverse de la cheminée. Dans ces cas, les gaz d'évacuation pourraient ne pas être complètement aspirés. Il sera donc nécessaire d'augmenter l'air primaire et de charger une quantité de combustible inférieure de façon à relancer le tirage du carneau. Si l'on sent une odeur de fumée ou si l'on constate la stagnation de la fumée à l'intérieur de la chambre de combustion, évitez d'utiliser l'appareil.

- Il est recommandé d'utiliser du bois sous forme de bûches d'une longueur de 250 mm ; il est possible de charger au maximum 2-3 bûches. Attention : le poids indiqué dans les données techniques doit être respecté.

6 – NETTOYAGE ET ENTRETIEN

6.1 PRÉAMBULE



Afin de toujours garantir un bon fonctionnement et un rendement optimal de l'appareil, il est nécessaire d'effectuer les opérations décrites ci-après. Il est recommandé de respecter l'intervalle prescrit.

Dans le cas d'inactivité prolongée de l'appareil, il est impératif, avant sa remise en marche, de s'assurer de l'absence d'obstructions dans le conduit des fumées et le carneau. Il est nécessaire de suivre attentivement les indications ci-dessous : le non-respect peut provoquer de graves dommages à l'appareil, à l'installation, aux choses et aux personnes qui utilisent l'appareil.



Attention : ne mouillez pas l'appareil, et ne le touchez pas avec les mains mouillées. N'aspirez jamais la cendre chaude: l'aspirateur utilisé pourrait s'endommager. Tous les nettoyages indiqués dans ce manuel doivent être faits quand l'appareil est froid.



Pour nettoyer la vitre, il suffit d'utiliser un chiffon doux et non abrasif imbibé d'eau et de cendres. L'utilisation de tout autre produit est interdite. Tout dommage à la vitre ou à la sérigraphie ne sera pas couvert par la garantie. Le nettoyage de la vitre doit être effectué lorsque la vitre est complètement froide.

L'utilisateur est tenu d'effectuer, ou de faire effectuer périodiquement par un centre d'assistance agréé, le nettoyage de l'appareil, comme indiqué dans ce manuel. Il est également conseillé de faire vérifier le fonctionnement du carneau une fois par an.

6.2 NETTOYAGE ET ENTRETIEN

Figure 1



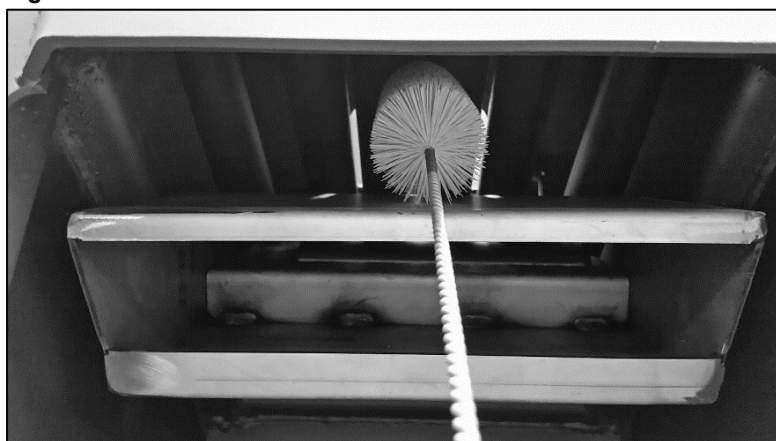
Figure 2



Figure 3



Figure 4

**TOUS LES JOURS :**

- Nettoyer soigneusement la grille de la chambre de combustion (Figure 1) en faisant glisser les cendres par les orifices de la grille ;

TOUS LES DEUX JOURS ou EN FONCTION DES BESOINS :

- Vider le tiroir à cendres (Figure 2).

1 FOIS PAR SEMAINE :

- À l'aide d'un aspirateur, aspirer l'échangeur du by-pass des fumées (Figure 3).

1 FOIS PAR MOIS :

- Nettoyer les tuyaux des fumées situés derrière le by-pass des fumées avec un écouvillon (Figure 4).

AU MOINS 2 FOIS PAR AN :

- Effectuer le nettoyage du carneau. En présence de portions horizontales, il est nécessaire de vérifier et d'éliminer tout dépôt de cendre et de suie avant qu'il n'empêche le passage des fumées.

À LA FIN DE LA SAISON HIVERNALE : (et chaque fois qu'il s'avère nécessaire)

- Effectuer un nettoyage complet et minutieux du foyer et des tiroirs de l'appareil à l'aide de brosses et d'un aspirateur.



L'utilisation d'un aspirateur simplifie le nettoyage des cendres. Le nettoyage des revêtements avant et latéraux doit être effectué lorsque l'appareil est froid, à l'aide d'un chiffon doux et uniquement à l'eau. La porte de la chambre de combustion ne doit être ouverte que lorsque l'appareil est complètement froid. À son ouverture, il est normal qu'une petite quantité de cendres tombe par terre.

WAIR 10

ATTENTION : après le nettoyage, il est impératif de s'assurer que la porte de la chambre de combustion est bien fermée et parfaitement étanche.

ATTENTION : le nettoyage du générateur, du conduit des fumées et du carneau doit être effectué conformément aux spécifications exposées ci-dessus et il est impératif de ne pas utiliser de produits inflammables : l'utilisation de produits inflammables peut déterminer des situations de danger. Un manque d'entretien ou un entretien incomplet ne permettent pas à l'appareil de fonctionner correctement. Tout problème lié à un manque de nettoyage ou d'entretien entraîne la perte immédiate de la garantie.

ATTENTION : en cas d'inactivité et/ou de non-utilisation de l'appareil pendant plus d'un mois, il est nécessaire de nettoyer scrupuleusement et entièrement le générateur, le conduit d'évacuation des fumées et le carneau, en s'assurant de l'absence d'obstructions (p. ex. nids d'oiseaux dans le terminal de cheminée) avant la remise en marche.



7 – CONDUIT D'ÉVACUATION DES FUMÉES ET AÉRATION DES LOCAUX

7.1 PRÉAMBULE



En raison des fréquents accidents causés par le mauvais fonctionnement des carneaux dans les habitations civiles, nous avons rédigé le paragraphe suivant dans le but de faciliter le travail de l'installateur pour le contrôle de toutes les parties destinées à l'élimination des fumées produites par la combustion.

L'évacuation des fumées doit se faire conformément aux normes UNI 7129/92 et UNI 10683 en respectant les valeurs de référence exprimées par la norme, en particulier l'évacuation doit être conforme aux normes de lutte contre les incendies.

Il est nécessaire de suivre attentivement les indications ci-dessous : le non-respect peut provoquer de graves dommages à l'appareil, à l'installation, aux choses et aux personnes qui utilisent l'appareil.



7.2 AÉRATION DES LOCAUX



ATTENTION : la présence de ventilateurs d'extraction ou d'autres dispositifs, fonctionnant dans le même milieu ou espace que celui où est installé l'appareil, peut déterminer des problèmes de dysfonctionnement de l'appareil.

ATTENTION : ne bouchez pas les ouvertures d'aération et les entrées d'air de l'appareil.

Il est indispensable qu'une bonne quantité d'air puisse arriver dans le local où est installé l'appareil afin de garantir au générateur tout l'air nécessaire pour la combustion et l'aération du local. La circulation de l'air doit se faire naturellement par voie directe ou à travers des ouvertures permanentes, réalisées sur les parois extérieures du périmètre ou à travers des conduits de ventilation unitaires ou collectifs.

L'air de ventilation doit être prélevé loin de toute source de pollution.

Les ouvertures sur les murs doivent répondre à des critères précis :

- elles doivent avoir une section libre de passage d'au moins 6 cm² pour chaque kW de puissance thermique installée, avec une limite minimale de 100 cm² ;
- elles doivent être réalisées de manière à ce que les bouches d'ouverture, aussi bien sur la partie intérieure que extérieure du mur, ne puissent être obstruées ;
- elles doivent être protégées par des grilles ou par des systèmes similaires, mais de manière à ne pas réduire la section d'ouverture indiquée ci-dessus ;
- elles doivent être situées à une hauteur proche du niveau du sol et être de nature à ne pas perturber le bon fonctionnement des systèmes d'évacuation des produits de la combustion ; si cette position n'est pas possible, la section des ouvertures d'aération devra être augmentée d'au moins 50%.

7.3 SORTIE DES FUMÉES



Le conduit des fumées, le conduit d'évacuation, la cheminée et le carneau (définis comme système pour l'évacuation des produits de la combustion), sont des composants de l'installation thermique et ils doivent être conformes aux dispositions légales du DM 37/08 italien (ancienne loi 46/90) et aux normes d'installation spécifiques correspondantes, selon le type de combustible. Les cheminées, les poêles et les barbecues ne peuvent pas être installés dans des milieux où sont présents et en fonction des appareils à gaz de type A et B (pour le classement voir UNI 10642 et UNI 7129). Le raccordement entre l'appareil utilisé et le carneau ne doit recevoir l'évacuation que d'un seul générateur de chaleur.



L'installateur devra prévoir un ou plusieurs points d'accès sur le carneau pour effectuer le contrôle des émissions après l'installation de l'appareil ; ces points d'accès doivent être réalisés de façon à pouvoir être refermés hermétiquement pour éviter toute fuite de gaz d'évacuation

Il est conseillé de procéder à l'isolation et d'optimiser les dimensions du carneau de façon à éviter tout risque de formation de condensation.

7.3.1 TYPES DE CHEMINÉES

Pour la construction des cheminées, les définitions suivantes sont utilisées :

- système : Cheminée installée en utilisant une combinaison de composants compatibles (tuyau interne, isolant, enveloppe externe, etc.) produits ou spécifiés par un fabricant unique et certifiés CE suivant la norme spécifique ;
- Cheminée composite : Cheminée installée ou construite sur place, en utilisant une combinaison de composants compatibles comme un tuyau interne (paroi en contact direct avec les fumées), un isolant éventuel, et une enveloppe (paroi) externe, qui peuvent être fournis par un fabricant unique ou par des producteurs divers ;
- Tubage : Opération d'introduction d'un conduit spécifique dans un vide technique existant (même dans le cas d'une nouvelle fabrication) en matériaux non combustibles, libre et à usage exclusif.

7.3.2 COMPOSANTS DU CARNEAU / SYSTÈME DES FUMÉES

Chaque cheminée doit être composée au minimum des composants prévus par la norme UNI EN 1443, et indiqués dans la figure suivante :

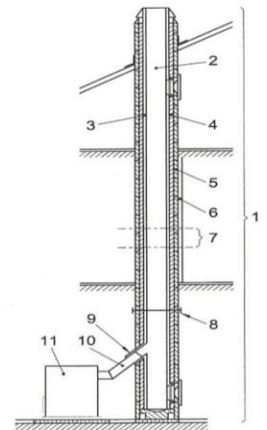


ATTENTION : l'évacuation en paroi ou évacuation en façade, sur la paroi du bâtiment, sans l'installation d'une cheminée, d'un carneau ou d'un conduit d'évacuation pour porter les produits de la combustion au toit, est toujours interdite.

Éléments et accessoires d'une cheminée

Légende

- 1 Cheminée
- 2 Voie d'écoulement
- 3 Conduit de cheminée
- 4 Isolation thermique
- 5 Paroi extérieure
- 6 Enveloppe ou revêtement
- 7 Élément de la cheminée
- 8 Cheminée multiparoi
- 9 Raccord de la cheminée
- 10 Conduit des fumées
- 11 Générateur de chaleur



7.3.3 CONTRÔLES AVANT L'INSTALLATION DE L'APPAREIL

L'utilisateur doit disposer du certificat de conformité du carneau (Décret ministériel n° 37 du 22 janvier 2008).

Le carneau doit être construit suivant les indications de la norme UNI 10683. La sortie des fumées est représentée sur la figure suivante : c'est la solution optimale pour assurer l'évacuation des fumées. Pour évacuer les fumées au-dessus du toit, procéder en prévoyant d'introduire un raccord en T avec un bouchon de visite, des étriers de raccord adaptés à la hauteur du carneau, un chéneau qui traverse le toit et un terminal de cheminée de protection contre les intempéries.

Pour utiliser l'évacuation classique en maçonnerie, prévoir un raccord en T avec un bouchon de visite et des étriers de support appropriés. Si le carneau est trop grand, il est obligatoire de l'assainir en introduisant un tube en acier émaillé ou en inox avec diamètre approprié.

Sceller correctement les parties entrée et sortie entre l'installation de sortie des fumées et la partie en maçonnerie. Il est formellement interdit d'installer un filet à l'extrémité du conduit de sortie des fumées, car il pourrait causer un mauvais fonctionnement de l'appareil.

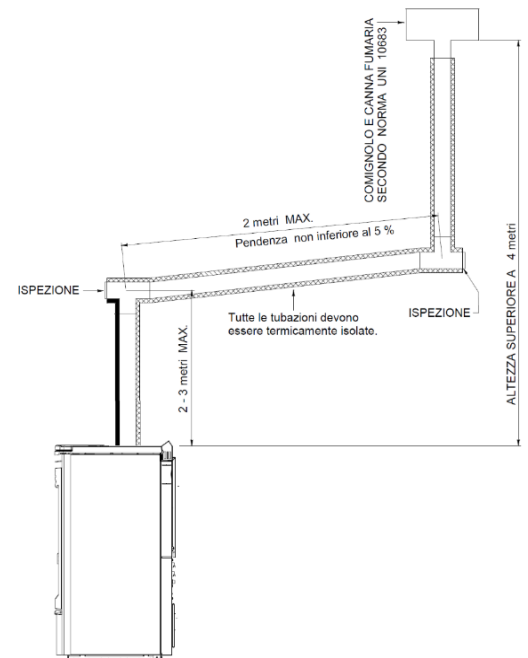
Si le conduit des fumées est installé de manière fixe, il est utile de prévoir des ouvertures de visite pour pouvoir effectuer le nettoyage interne surtout au niveau des parties horizontales.

À ce propos, se référer au schéma. Ce qui est décrit ci-dessus est indispensable pour pouvoir éliminer la cendre et les substances imbrûlées qui éventuellement se déposent le long du conduit d'évacuation. Sceller les différents raccords avec du silicone rouge (résistant à 350°C).

Le revêtement du conduit doit être réalisé avec des matériaux isolants (laine de roche, fibre céramique) ou alors il est possible d'utiliser des tuyaux déjà isolés.

LE CARNEAU DOIT ÊTRE RÉSERVÉ EXCLUSIVEMENT À L'APPAREIL.

Toutes les parties du conduit des fumées devront pouvoir être vérifiées et démontées pour effectuer le nettoyage interne.



LEGENDA	LEGENDE
COMIGNOLO E CANNA FUMARIA SECONDO NORMA UNI 10683	TERMINAL DE CHEMINÉE ET CONDUIT DES FUMÉES SELON LA NORME UNI 10683
Tutte le tubazioni devono essere termicamente isolate	Toutes les tuyauteries doivent être isolées thermiquement
ISPEZIONE	INSPECTION
2 metri MAX	2 mètres MAX
2-3 metri MAX	2-3 mètres MAX
Pendenza non inferiore al 5%	Inclinaison d'au moins 5%
ALTEZZA SUPERIORE A 4 m	HAUTEUR SUPÉRIEURE À 4 m.



ATTENTION : si le carneau n'est pas isolé de manière adéquate et/ou est trop long, de la condensation pourrait se former sur les parois. Il est conseillé de prévoir un système d'évacuation de la condensation à proximité de la sortie des fumées de l'appareil. L'appareil doit obligatoirement être installé sur un système des fumées unique réservé seulement à l'appareil en question.

Si le générateur est branché à un système des fumées non conforme, il risque de s'endommager rapidement à cause d'une surchauffe continue anormale de l'appareil lui-même ; dans ce cas, les composants endommagés ne pourront être remplacés sous garantie.

EN CAS D'INCENDIE AU NIVEAU DE LA CHEMINÉE, IL EST CONSEILLÉ DE FERMER IMMÉDIATEMENT LES LEVIERS DE L'AIR PRIMAIRE ET SECONDAIRE ET DE S'ADRESSER IMMÉDIATEMENT AUX POMPIERS.

8 – ANOMALIES, CAUSES ET SOLUTIONS

ANOMALIE	CAUSE	SOLUTION
Difficultés à l'allumage.	Grille obstruée.	Nettoyer la grille.
	Bois humide ou d'épaisseur excessive.	Utiliser des morceaux de bois plus petits ou plus secs.
	Mauvais tirage.	Nettoyer le tiroir à cendres. Enlever le chauffe-plat et nettoyer à fond le circuit du passage des fumées, puis nettoyer le carneau. Carneau à revoir : <ul style="list-style-type: none"> • présence de goulots d'étranglement dans la cheminée • trop de courbes • mauvaise isolation • section trop petite
Fumée dans la pièce. Difficultés à maintenir le feu. Flamme insensible aux variations de tirage. Bouffées de fumée pendant le fonctionnement.	Mauvais tirage.	Nettoyer le tiroir à cendres et tous les tiroirs d'inspection. Enlever le chauffe-plat et nettoyer à fond le circuit du passage des fumées. Nettoyer (ou faire nettoyer) le carneau. Carneau à revoir : <ul style="list-style-type: none"> • présence de goulots d'étranglement dans la cheminée • trop de courbes • mauvaise isolation • section trop petite
	Manque d'air dans la pièce.	Créer une ouverture adaptée au passage de l'air.
	Bois humide ou d'épaisseur excessive.	Utiliser des morceaux de bois plus petits ou plus secs.
Le combustible brûle trop rapidement, combustion non maîtrisée.	Tirage excessif.	Réduire le tirage du carneau en adoptant un dispositif adapté (ex. régulateur de tirage).
Les poignées se sont déformées. Rupture des composants à l'intérieur de la chambre de combustion.	Consommation excessive de bois, supérieure aux prescriptions présentes dans ce manuel.	Contacter un centre d'assistance pour la remise en état de l'appareil (service payant) puis utiliser l'appareil dans le respect des prescriptions fournies dans le présent manuel.
	Utilisation incorrecte de l'appareil.	
	Nettoyage de l'appareil inexistant ou mal réalisé.	

SI LES SOLUTIONS PROPOSÉES POUR RÉSOUDRE LES ANOMALIES NE DONNENT PAS DE RÉSULTAT, NOUS VOUS CONSEILLONS DE CONTACTER UN SERVICE D'ASSISTANCE TECHNIQUE SPÉCIALISÉE.

9 – CONDITIONS DE GARANTIE

PARAGRAPHE 1A

Chaque produit Thermorossi est accompagné du présent certificat de garantie. La présente garantie constitue une **garantie conventionnelle** au sens de l'article 133 du décret législatif italien du 6 septembre 2005, n° 206 (dit Code de la consommation). Elle ne porte en aucun cas atteinte aux droits reconnus expressément au consommateur par la législation relative à la vente de biens de consommation mobiliers (Décret. lég. ital. n° 206/2005). Le consommateur peut donc faire valoir à tout moment ces droits auprès du vendeur, dans les conditions et délais prévus par ladite législation ainsi que par la présente garantie conventionnelle.

La garantie est soumise à la condition que le produit soit acquis à des fins domestiques (c'est-à-dire que l'acheteur peut être qualifié de consommateur au sens de l'article 3, alinéa 1, lettre a) du décret législatif italien n° 206/2005) et, en tout état de cause, en dehors de toute activité entrepreneuriale ou professionnelle. Sauf disposition légale contraire, il appartient à l'intéressé de prouver l'existence du défaut ; si le produit est jugé pleinement fonctionnel, aucune garantie ne sera accordée pour l'intervention effectuée. La garantie n'est valable que si le produit a été installé, utilisé et entretenu conformément à toutes les indications figurant dans le manuel d'utilisation, d'entretien et d'installation fourni avec l'appareil.

Le présent certificat de garantie s'applique exclusivement aux composants expressément mentionnés.

La garantie du produit est valable 24 mois, à l'exception des éléments exclus au paragraphe 1C du présent document. Il n'incombe pas à Thermorossi de prouver la pleine fonctionnalité de l'installation à laquelle le produit est raccordé, celle-ci relevant de la seule responsabilité du client. La garantie s'applique dans les limites et selon les exclusions précisées dans le présent certificat de garantie, et uniquement aux conditions qui y sont énoncées. Dans tous les cas, pour faire valoir la garantie, le client doit signaler par écrit au vendeur le défaut de conformité dans un délai de deux mois à compter de la date à laquelle il en a eu connaissance, sous peine de déchéance. Il appartient à l'acheteur de démontrer que la garantie est encore en cours de validité, au moyen d'un document de livraison émis par le vendeur ou de tout autre justificatif équivalent (reçu, ticket de caisse, etc.), mentionnant le nom du vendeur, les références du produit (ex. code du modèle), la date de vente et la date de livraison si celle-ci est postérieure.

Pour que la garantie puisse s'appliquer, le consommateur doit donc conserver cette documentation et la présenter lors de toute intervention sur le produit. **La présente garantie est valable uniquement aux conditions suivantes :**

- toutes les opérations d'installation et de raccordement du produit doivent être réalisées par du personnel qualifié, conformément à la législation en vigueur, lequel devra délivrer une déclaration de conformité attestant que les travaux ont été effectués dans les règles de l'art, en respectant scrupuleusement les instructions du manuel d'utilisation, d'entretien et d'installation fourni avec le produit, ainsi que les normes applicables en matière d'installations et de sécurité ;
- toutes les opérations d'utilisation du produit, ainsi que l'entretien périodique, doivent être effectuées conformément aux prescriptions et recommandations figurant dans le manuel d'utilisation, d'entretien et d'installation fourni avec le produit ;
- toute intervention de réparation doit être réalisée exclusivement par le personnel des centres d'assistance agréés par Thermorossi S.p.A. ;
- les pièces de rechange, les accessoires et les consommables utilisés doivent être exclusivement d'origine Thermorossi.

La garantie (**si prévue**) sur le **corps vitrifié** est valable pendant 8 ans à compter de la date d'émission de la facture.

La garantie (**si prévue**) sur le **corps mouillé standard** est valable pendant 4 ans à compter de la date d'émission de la facture.

La garantie sur le corps vitrifié et la garantie sur le corps mouillé standard, si prévues, couvrent uniquement les surfaces situées à l'intérieur de la chambre de combustion et en contact avec les gaz de combustion, sous réserve des limitations et exclusions spécifiées dans le présent certificat de garantie et uniquement aux conditions qui y sont indiquées. Elle ne s'applique pas si le produit n'a pas été installé par un technicien qualifié qui a vérifié toutes les caractéristiques de l'installation et les a jugées appropriées. Ces caractéristiques doivent être conformes aux dispositions de la législation en matière d'installations et de sécurité. Elle ne s'applique pas si le produit est connecté dans une installation susceptible de provoquer des corrosions, des incrustations ou des ruptures causées par les courants de Foucault, de la condensation, de l'agressivité ou de l'acidité de l'eau, ou en cas de traitements de détartrage mal effectués, de manque d'eau ou de dépôts de boue ou de calcaire. Si le circulateur de l'installation n'est pas connecté au bornier dédié qui est présent dans le générateur, la garantie sera immédiatement invalidée. L'installation doit nécessairement garantir une température de l'eau de retour supérieure à 55°C.

PARAGRAPHE 1B

Sont exclus de la présente garantie les composants endommagés en raison de facteurs et/ou d'événements extérieurs au produit.

La garantie ne couvre pas les dommages résultant d'un tirage de fumée excessif ou insuffisant par rapport aux spécifications requises, d'un défaut d'entretien, d'un nettoyage insuffisant de l'appareil, d'agents atmosphériques ou chimiques, de toute forme de corrosion, de surcharges de combustible, d'un incendie, de procédures de nettoyage, de manipulations non autorisées du produit ou de pièces endommagées par surchauffe due à un entretien inadéquat ou à une surcharge en combustible.

PARAGRAPHE 1C

Sont exclus de la garantie les composants suivants : vitres céramiques de porte, éléments en faïence, matériaux réfractaires, pièces peintes ou soumises à des traitements galvaniques, éléments émaillés, joints, boutons, poignées, thermomètres et, de manière générale, les consommables. Toute éventuelle substitution effectuée sous garantie ne donne lieu ni à un nouveau délai de garantie conventionnelle ni à sa prolongation. Les variations de couleur sur les éléments en céramique ainsi que la présence de craquelures ou de petits points ne constituent pas un motif de réclamation, car elles font partie des caractéristiques naturelles de ces matériaux. Toutes les pièces présentant un défaut dû à une négligence ou à une mauvaise utilisation, à des dommages liés au transport, à un entretien inadéquat ou à une installation non conforme, ne sont pas couvertes par la garantie.

PARAGRAPHE 2A

En cas de dysfonctionnement du produit, le service d'assistance technique interviendra dans les plus brefs délais. Aucune indemnisation ne sera toutefois accordée pour les pannes causées par l'immobilisation forcée de l'appareil. Les réparations ou les remplacements effectués dans le cadre de la présente garantie conventionnelle n'entraînent ni un nouveau départ du délai de garantie ni sa prolongation. Dans la mesure du possible et à condition que cela ne représente pas une charge excessive pour Thermorossi, cette dernière procédera à la réparation du produit. Le remplacement de l'appareil ne sera envisagé que dans le cas où la réparation serait objectivement impossible ou manifestement trop coûteuse par rapport à un remplacement. Le remplacement du produit ne pourra pas avoir lieu si des facteurs extérieurs provoquent des dysfonctionnements évidents. Aux fins d'application de la présente garantie conventionnelle, le remplacement de l'appareil est considéré comme excessivement onéreux lorsqu'il entraîne des frais déraisonnables par rapport à une réparation, en tenant compte de la valeur que le bien aurait en l'absence de défaut de conformité, de la gravité du défaut de conformité et de la possibilité d'opter pour une solution alternative sans inconvénients majeurs pour le consommateur. Dans le cas où, à la demande du client, une intervention technique serait effectuée par le personnel d'un centre de service agréé sans que la présente garantie puisse s'appliquer (par exemple parce qu'elle est réputée inapplicable, en raison de l'absence d'envoi du certificat de garantie dans les délais prévus, ou parce que la pièce concernée est exclue de la garantie), les frais d'intervention seront entièrement à la charge du client. Ces frais comprennent : Les coûts de déplacement, la main-d'œuvre, ainsi que le remplacement éventuel de pièces. Ces coûts seront raisonnables et pourront être communiqués au client, sur demande préalable, par le centre d'assistance. En tout état de cause, il est précisé que les interventions initialement demandées au titre de la garantie, mais qui, à la suite du diagnostic et de l'analyse effectués par le centre d'assistance, s'avèreraient liées à des manipulations, à une négligence, à une modification de l'installation, à un défaut de nettoyage ou, de manière générale, à des causes non couvertes par la présente garantie conventionnelle, donneront lieu à :

Les coûts de déplacement, la main-d'œuvre, ainsi que le remplacement éventuel de pièces. Ces frais seront établis de manière raisonnable et pourront être communiqués à l'avance au client sur simple demande au centre d'assistance.

PARAGRAPHE 2B

Thermorossi S.p.A. décline toute responsabilité pour les éventuels dommages, directs ou indirects, pouvant survenir à des personnes, des animaux ou des biens, résultant d'une installation non pleinement conforme à la réglementation en vigueur et/ou d'une installation, d'un usage ou d'un entretien ne respectant pas intégralement les instructions figurant dans le manuel d'installation, d'utilisation et d'entretien fourni avec le produit.



THERMOROSSI 
Fire Lovers

THERMOROSSI S.p.A.
Via Grumolo, 4 (Z.I.) 36011 Arsiero (VI) - ITALY
Fax 0445.741657 - www.thermorossi.com - info@thermorossi.it