

THERMOROSSI



MOMA – MOMA SUPREME

ITA - MANUALE DI INSTALLAZIONE.
FRA - MANUEL D'INSTALLATION.
ENG - INSTALLATION GUIDE.
DEU - INSTALLATIONSANLEITUNG.
ESP - MANUAL DE INSTALACIÓN.

INDEX

INSTRUCTIONS VALABLES UNIQUEMENT POUR MOMA	3
1 – INTRODUCTION.....	3
2 – COMPOSANTS	3
3 – MONTAGE DU REVÊTEMENT	4
INSTRUCTIONS VALABLES UNIQUEMENT POUR MOMA SUPREME.....	7
1 – INTRODUCTION.....	7
2 – COMPOSANTS	7
3 – MONTAGE DU REVÊTEMENT	8

INSTRUCTIONS VALABLES UNIQUEMENT POUR MOMA

1 – INTRODUCTION

1.1 INSTRUCTIONS GÉNÉRALES

Il est recommandé de nettoyer les revêtements en utilisant exclusivement un chiffon sec en microfibre lorsque l'appareil est éteint et complètement froid.

Thermorossi S.p.A. conserve les droits d'auteur sur les présentes instructions de service. Sans l'autorisation nécessaire, les instructions fournies ne pourront être ni copiées, ni communiquées à des tiers et ni utilisées à des fins concurrentielles.

1.2 TRANSPORT ET EMMAGASINAGE

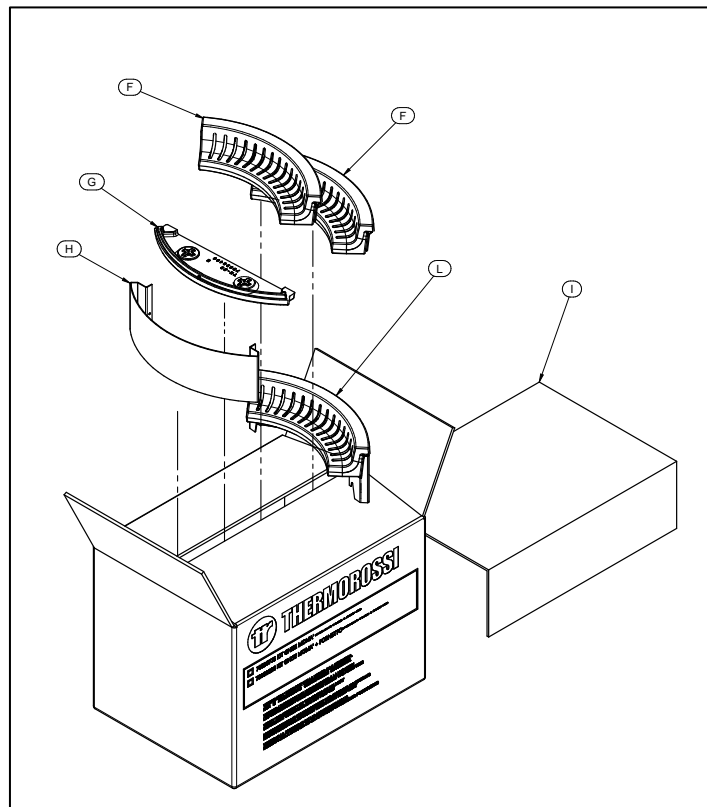
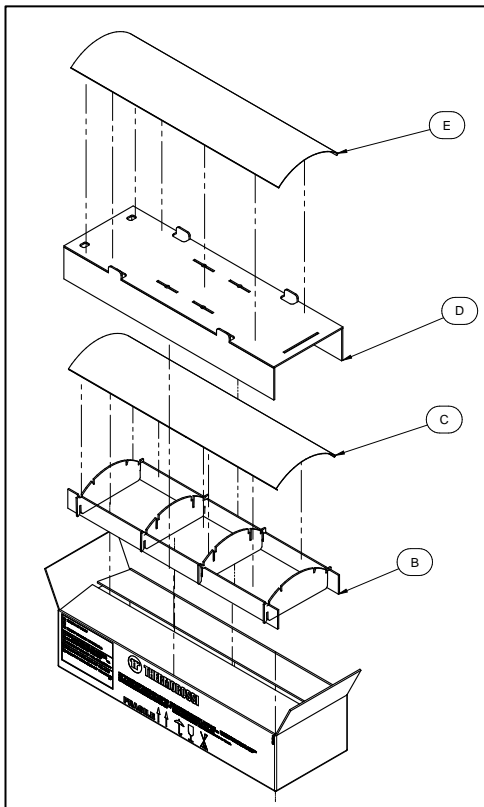
TRANSPORT ET MANUTENTION

Veiller attentivement à ce que toutes les parties délicates soient protégées contre tout éventuel choc mécanique susceptible de compromettre leur intégrité.

EMMAGASINAGE

L'emmagasinage doit être effectué dans un lieu dépourvu d'humidité et à l'abri des intempéries ; il est déconseillé de poser directement le revêtement sur le plancher. L'entreprise décline toute responsabilité pour tout dommage causé par la négligence.

2 – COMPOSANTS



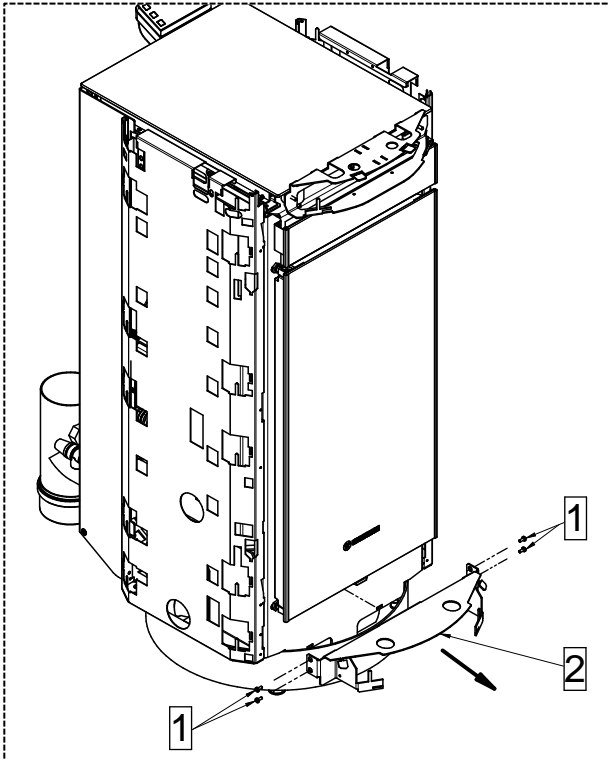
Le kit se compose des éléments suivants :

B - D - I	Carton de protection
C - E	Côtés
F	Éléments supérieurs latéraux en fonte
G	Élément inférieur en fonte
H	Profil calandré
L	Élément supérieur central en fonte

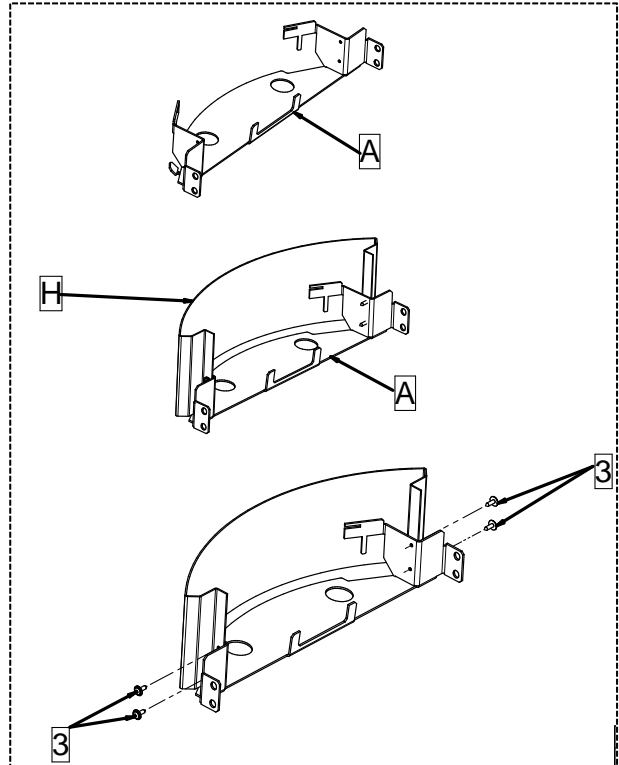


Attention : les revêtements sont délicats et doivent être manipulés avec le plus grand soin et avec des gants en coton souple. Pour le nettoyage, utiliser des chiffons secs en microfibras adaptés aux surfaces délicates comme les lentilles ou les lunettes.

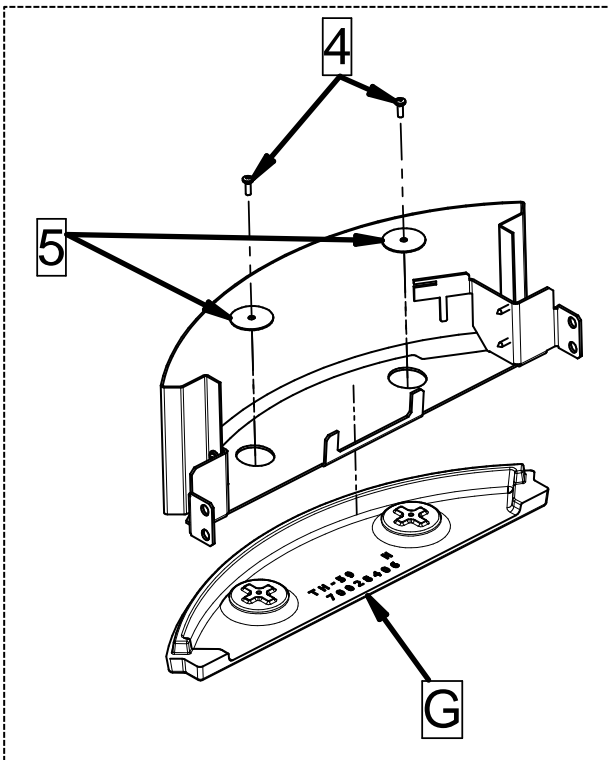
3 – MONTAGE DU REVÊTEMENT



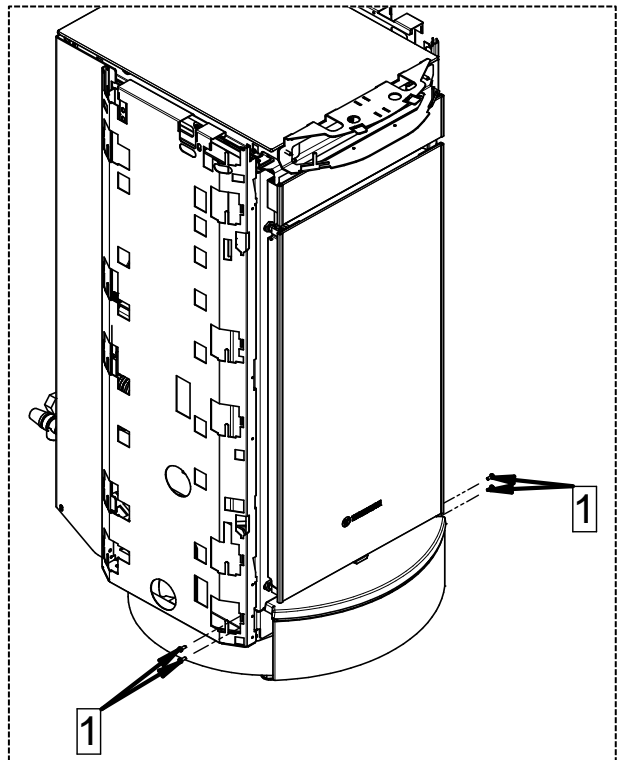
1 - Dévisser les 4 vis (1) et retirer le support inférieur (2) de l'appareil.



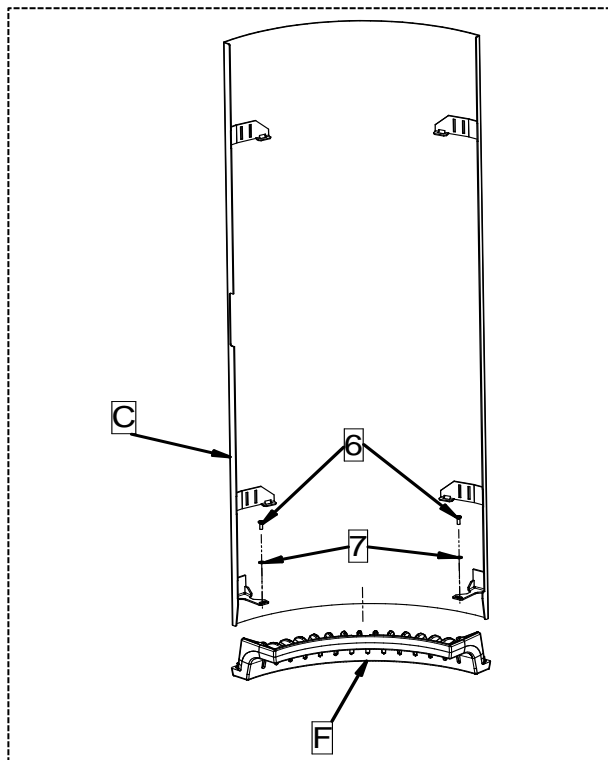
2 - Fixer le profil calandré (H) sur le support inférieur (2 - A) qui vient d'être retiré, à l'aide des 4 vis (3) incluses dans le kit.



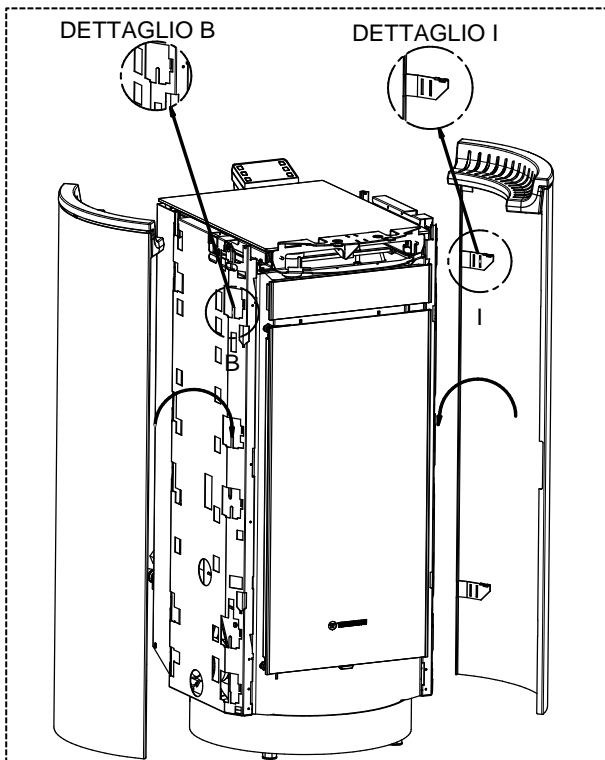
3 - Fixer l'élément inférieur en fonte (G) au support inférieur (2 - A) qui vient d'être préparé, à l'aide des 2 vis (4) et des 2 rondelles (5).



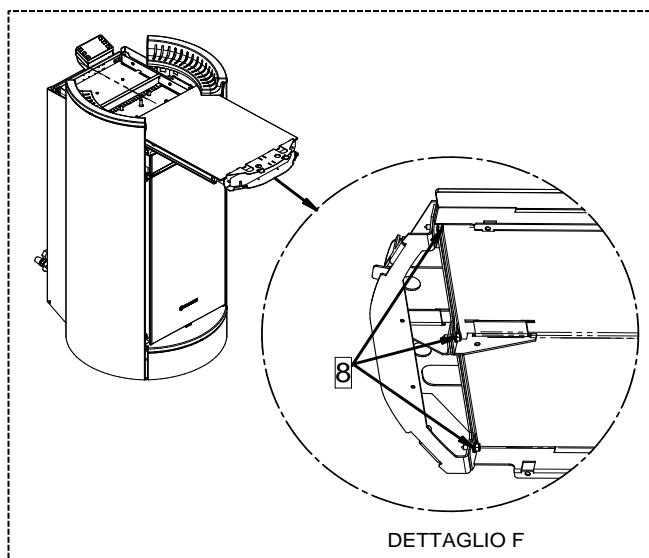
4 - Fixer l'ensemble nouvellement créé à l'appareil à l'aide des vis (1) préalablement retirées.



5 - Fixer l'élément supérieur latéral (F) au côté (C) à l'aide des vis (6) et des rondelles (7) présentes dans le kit. Effectuer la même opération du côté opposé.

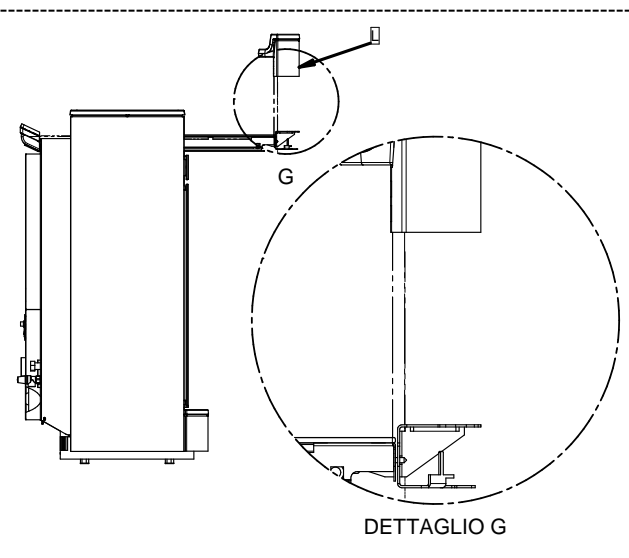


6 - Insérer le côté nouvellement créé dans les picots correspondants sur l'appareil (voir détails). Effectuer la même opération du côté opposé.



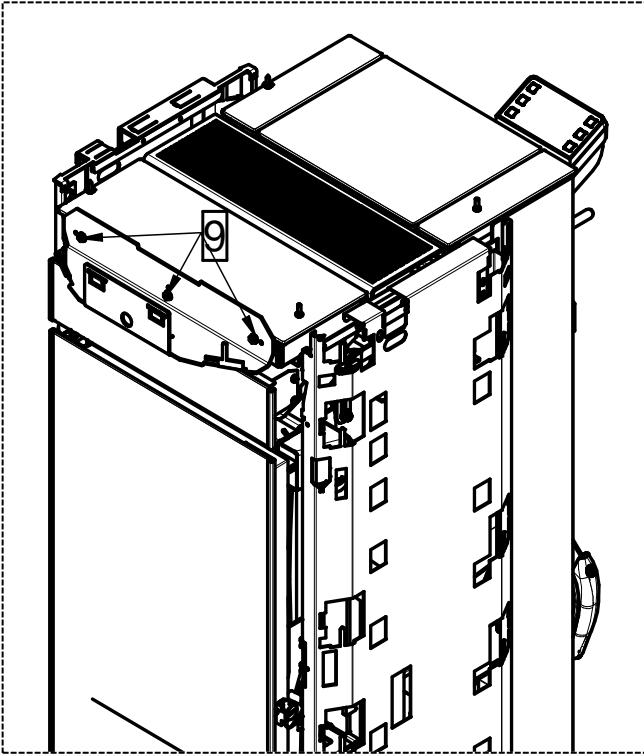
7 - Extraire le plateau de chargement des granulés et desserrer les 3 vis (8) présentes en-dessous (voir détail F).

ATTENTION : pour le corps « **NATURAL** », ne pas effectuer cette opération ; passer directement au point 9.



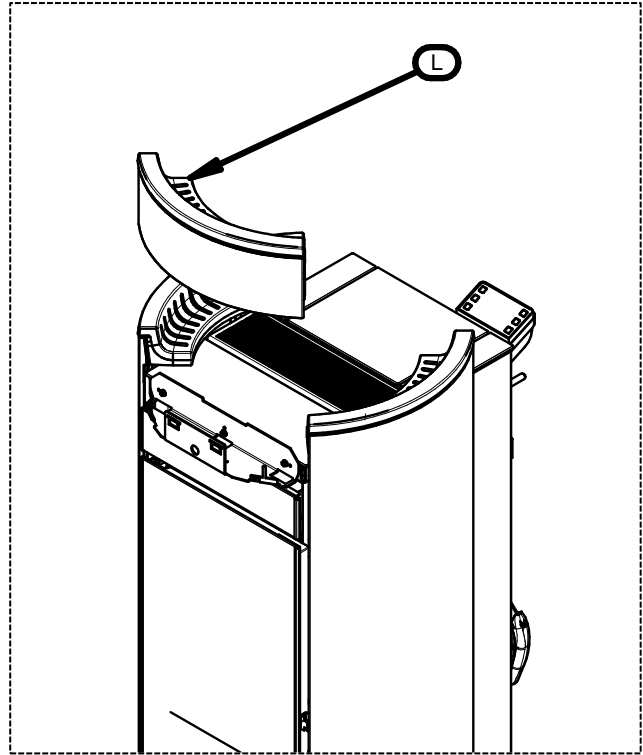
8 - Insérer l'élément supérieur central en fonte (L) dans la cavité créée et, si nécessaire, serrer les vis (8) préalablement desserrées.

ATTENTION : pour le corps « **NATURAL** », ne pas effectuer cette opération ; passer directement au point 9.



9 - Desserrer les 3 vis (9) situées sur la partie supérieure de l'appareil.

ATTENTION : n'effectuer cette opération qu'en cas de corps « NATURAL ».



10 - Insérer l'élément supérieur central en fonte (L) dans la cavité créée.

ATTENTION : n'effectuer cette opération qu'en cas de corps « NATURAL ».

INSTRUCTIONS VALABLES UNIQUEMENT POUR MOMA SUPREME

1 – INTRODUCTION

1.1 INSTRUCTIONS GÉNÉRALES

Il est recommandé de nettoyer les revêtements en utilisant exclusivement un chiffon sec en microfibre lorsque l'appareil est éteint et complètement froid.

Thermorossi S.p.A. conserve les droits d'auteur sur les présentes instructions de service. Sans l'autorisation nécessaire, les instructions fournies ne pourront être ni copiées, ni communiquées à des tiers et ni utilisées à des fins concurrentielles.

1.2 TRANSPORT ET EMMAGASINAGE

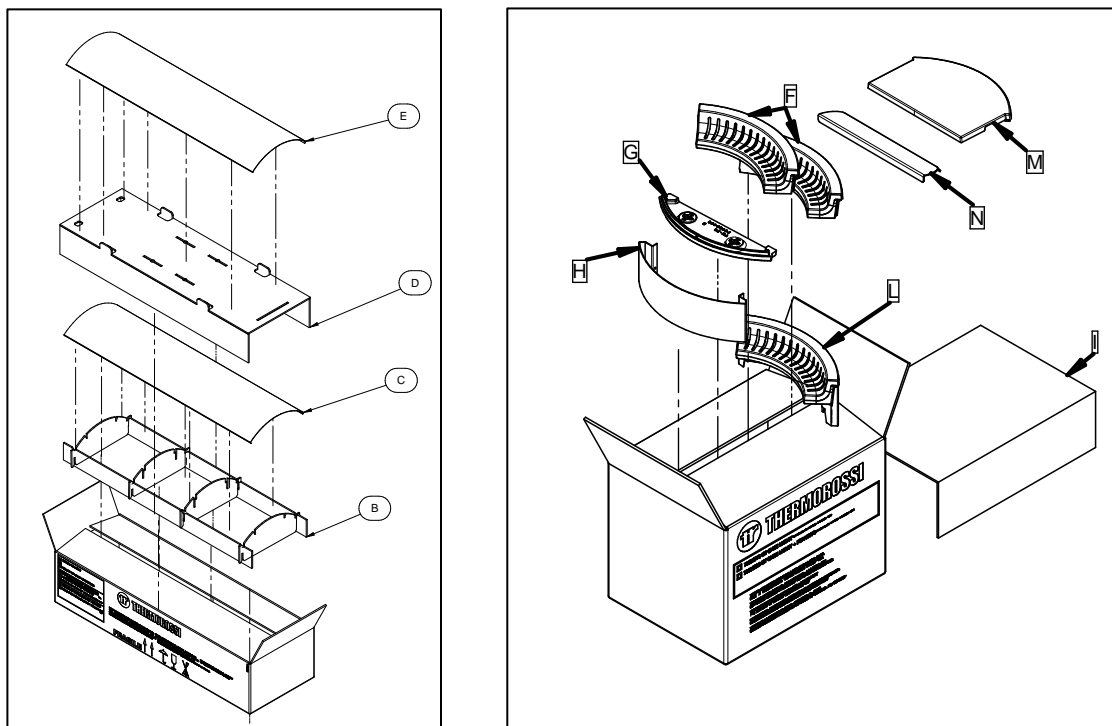
TRANSPORT ET MANUTENTION

Veiller attentivement à ce que toutes les parties délicates soient protégées contre tout éventuel choc mécanique susceptible de compromettre leur intégrité.

EMMAGASINAGE

L'emmagasinement doit être effectué dans un lieu dépourvu d'humidité et à l'abri des intempéries ; il est déconseillé de poser directement le revêtement sur le plancher. L'entreprise décline toute responsabilité pour tout dommage causé par la négligence.

2 – COMPOSANTS



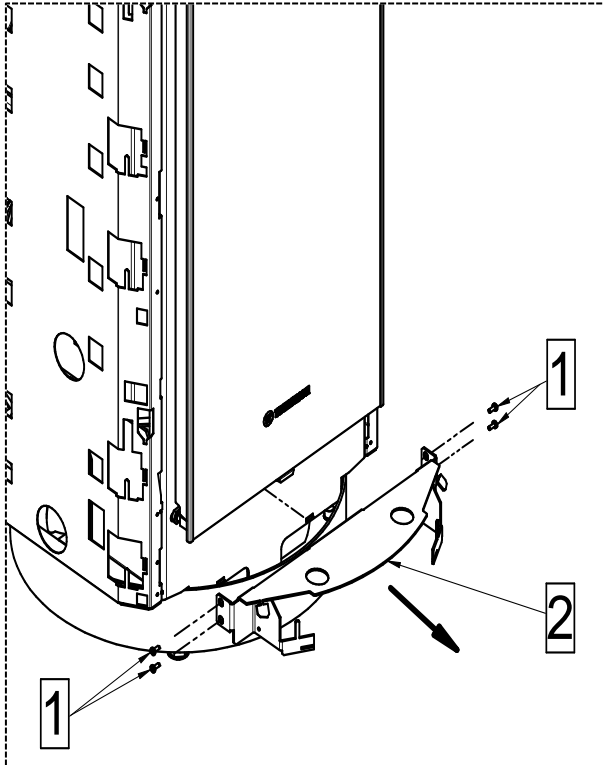
Le kit se compose des éléments suivants :

B - D - I	Carton de protection
C - E	Côtés
F	Éléments supérieurs latéraux en fonte
G	Élément inférieur en fonte
H	Profil calandré
L	Élément supérieur central en fonte
M	Fonte pour four (uniquement pour les produits à air)
N	Profil esthétique (uniquement pour le modèle PAIRPLUS 13)

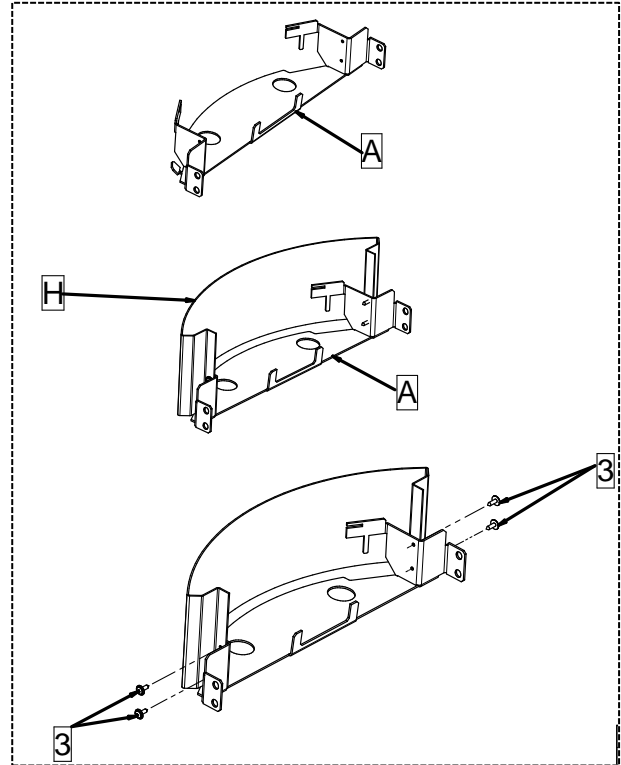


Attention : Les revêtements sont délicats et doivent être manipulés avec le plus grand soin et avec des gants en coton souple. Pour le nettoyage, utiliser des chiffons secs en microfibrilles adaptés aux surfaces délicates comme les lentilles ou les lunettes.

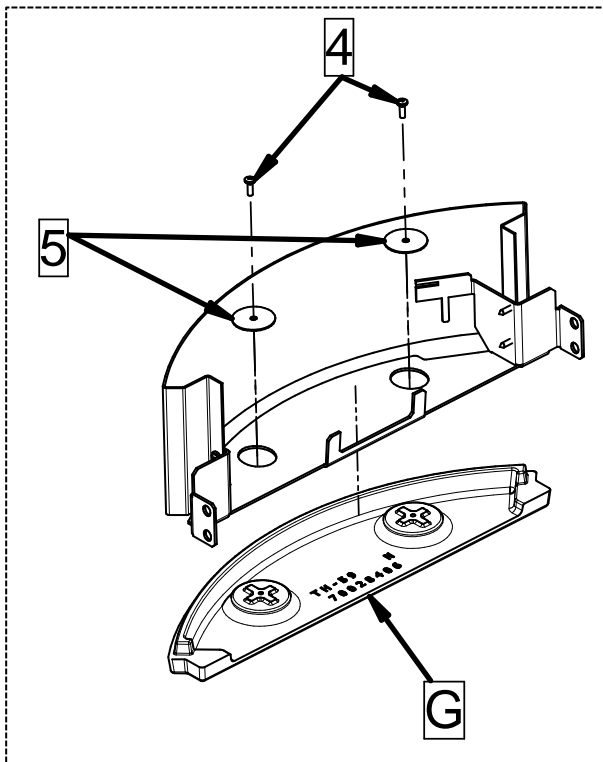
3 – MONTAGE DU REVÊTEMENT



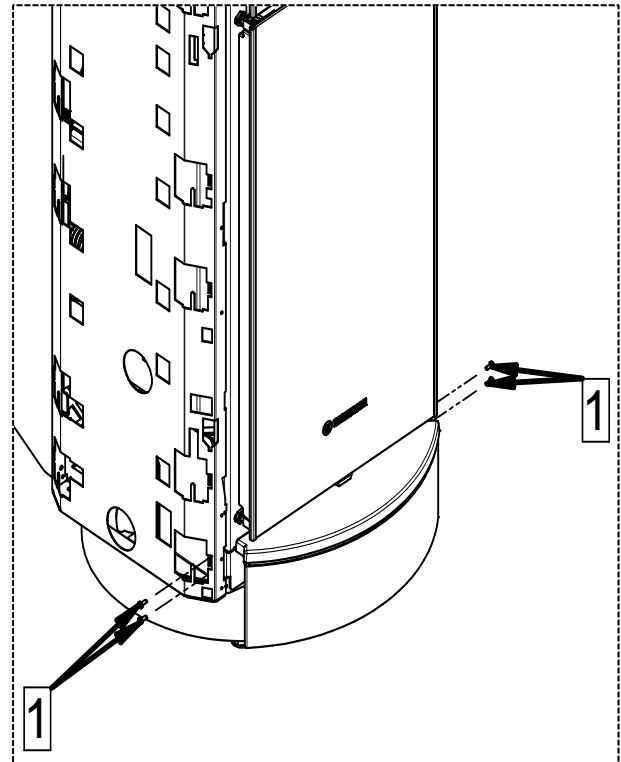
1 - Dévisser les 4 vis (1) et retirer le support inférieur (2) de l'appareil.



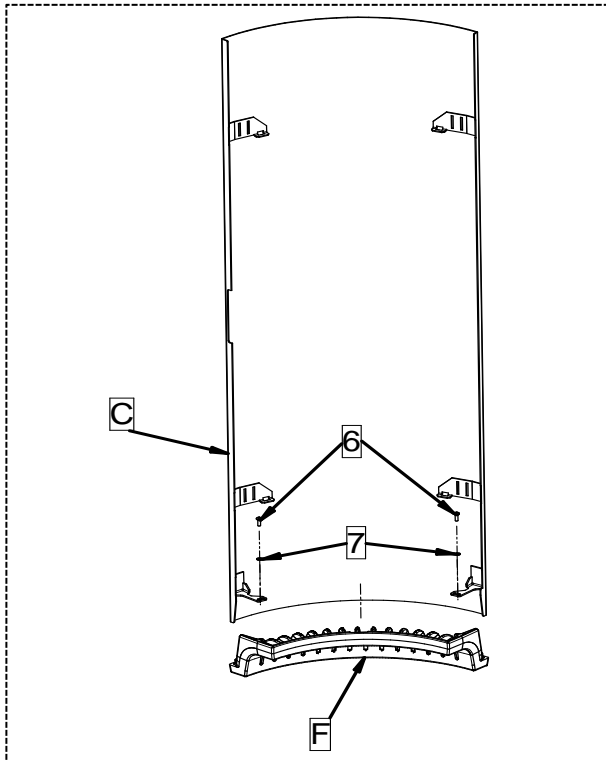
2 - Fixer le profil calandré (H) sur le support inférieur (2 - A) qui vient d'être retiré, à l'aide des 4 vis (3) incluses dans le kit.



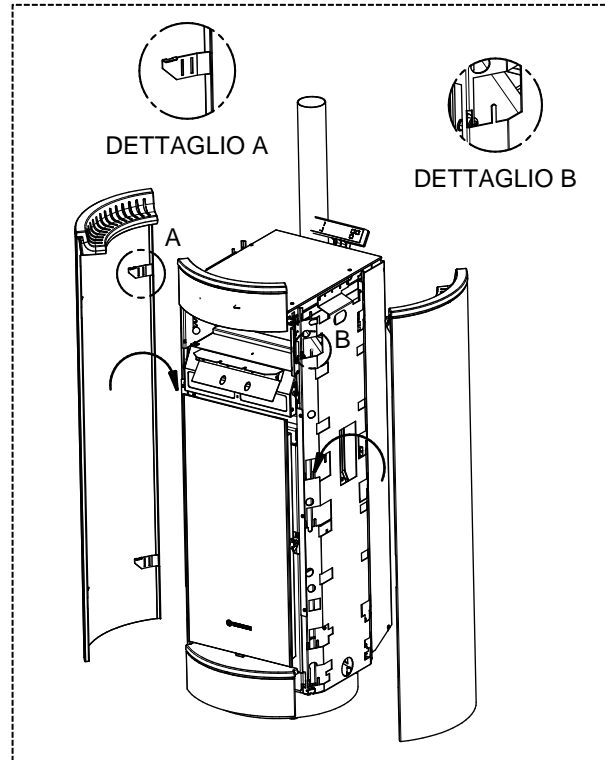
3 - Fixer l'élément inférieur en fonte (G) au support inférieur (2 - A) qui vient d'être préparé, à l'aide des 2 vis (4) et des 2 rondelles (5).



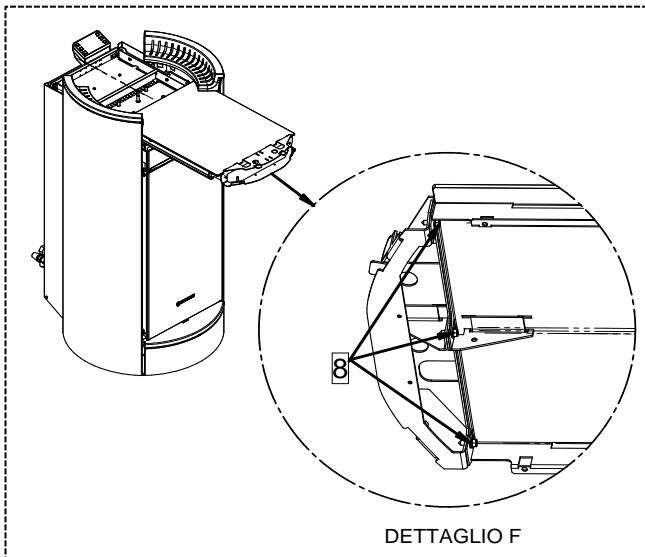
4 - Fixer l'ensemble nouvellement créé à l'appareil à l'aide des vis (1) préalablement retirées.



5 - Fixer l'élément supérieur latéral (F) au côté (C) à l'aide des vis (6) et des rondelles (7) présentes dans le kit. Effectuer la même opération du côté opposé.

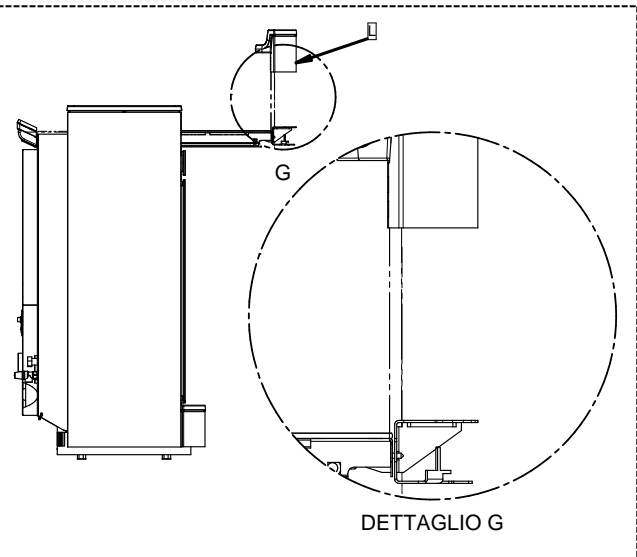


6 - Insérer le côté nouvellement créé dans les picots correspondants sur l'appareil (voir détails). Effectuer la même opération du côté opposé.



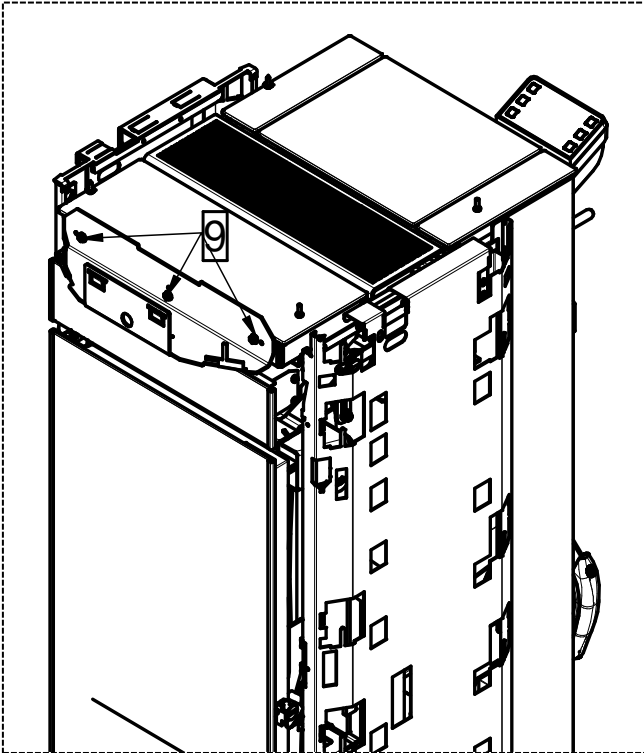
7 - Extraire le plateau de chargement des granulés et desserrer les 3 vis (8) présentes en-dessous (voir détail F).

ATTENTION : pour le corps « NATURAL », ne pas effectuer cette opération ; passer directement au point 9.



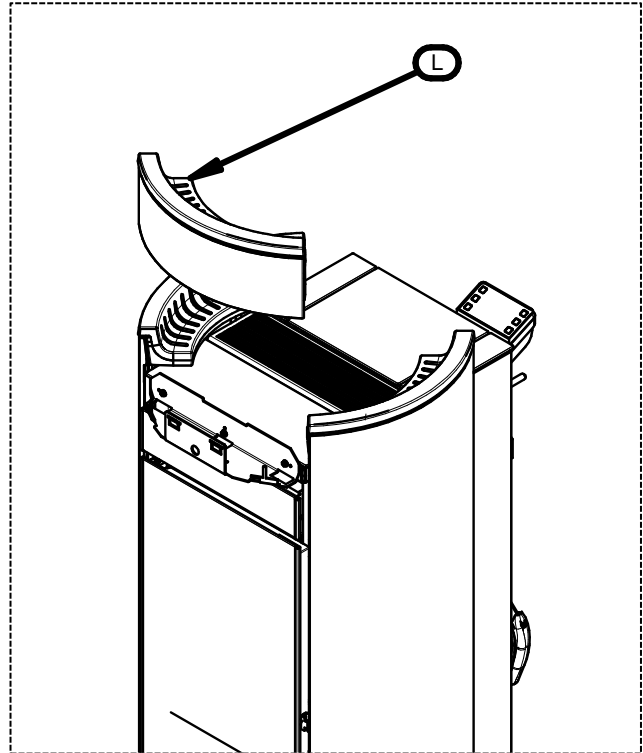
8 - Insérer l'élément supérieur central en fonte (L) dans la cavité créée et, si nécessaire, serrer les vis (8) préalablement desserrées.

ATTENTION : pour le corps « NATURAL », ne pas effectuer cette opération ; passer directement au point 9.



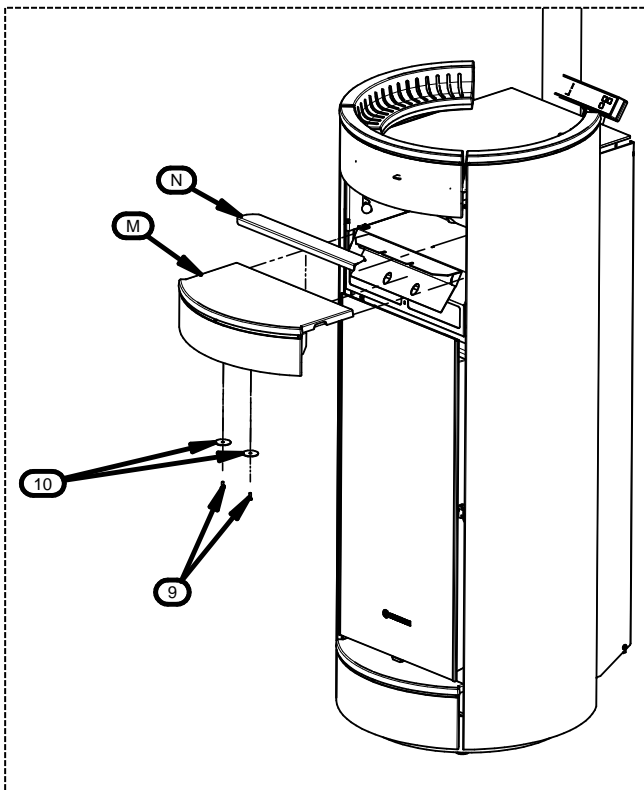
9 - Desserrer les 3 vis (9) situées sur la partie supérieure de l'appareil.

ATTENTION : n'effectuer cette opération qu'en cas de corps « NATURAL ».



10 - Insérer l'élément supérieur central en fonte (L) dans la cavité créée.

ATTENTION : n'effectuer cette opération qu'en cas de corps « NATURAL ».



11 - Fixer la fonte du four (M) avec les vis (9) et les rondelles (10), comme indiqué sur la figure. Uniquement pour le modèle PAIRPLUS 13, installer le profil esthétique (N). **ATTENTION :** effectuer cette opération uniquement pour les appareils à air.



THERMOROSSI 
Fire Lovers

THERMOROSSI S.p.A.
Via Grumolo, 4 (Z.I.) 36011 Arsiero (VI) - ITALY
Fax 0445.741657 - www.thermorossi.com - info@thermorossi.it