

THERMOROSSI



MOMA – MOMA SUPREME

ITA - MANUALE DI INSTALLAZIONE.
FRA - MANUEL D'INSTALLATION.
ENG - INSTALLATION GUIDE.
DEU - INSTALLATIONSANLEITUNG.
ESP - MANUAL DE INSTALACIÓN.

ÍNDICE

INSTRUCCIONES VÁLIDAS SOLO PARA MOMA	3
1 – INTRODUCCIÓN	3
2 – COMPONENTES	3
3 – MONTAJE DEL REVESTIMIENTO	4
INSTRUCCIONES VÁLIDAS SOLO PARA MOMA SUPREME	7
1 – INTRODUCCIÓN	7
2 – COMPONENTES	7
3 – MONTAJE DEL REVESTIMIENTO	8

INSTRUCCIONES VÁLIDAS SOLO PARA MOMA

1 – INTRODUCCIÓN

1.1 ADVERTENCIAS GENERALES

Se recomienda limpiar los revestimientos utilizando exclusivamente un paño de microfibra seco, con el equipo apagado y completamente frío.

Thermorossi S.p.A. mantiene los derechos de autor sobre estas instrucciones de servicio. Sin la necesaria autorización, las instrucciones mencionadas no podrán duplicarse o comunicarse a terceros y no podrán ser utilizadas para hacer la competencia.

1.2 TRANSPORTE Y ALMACENAMIENTO

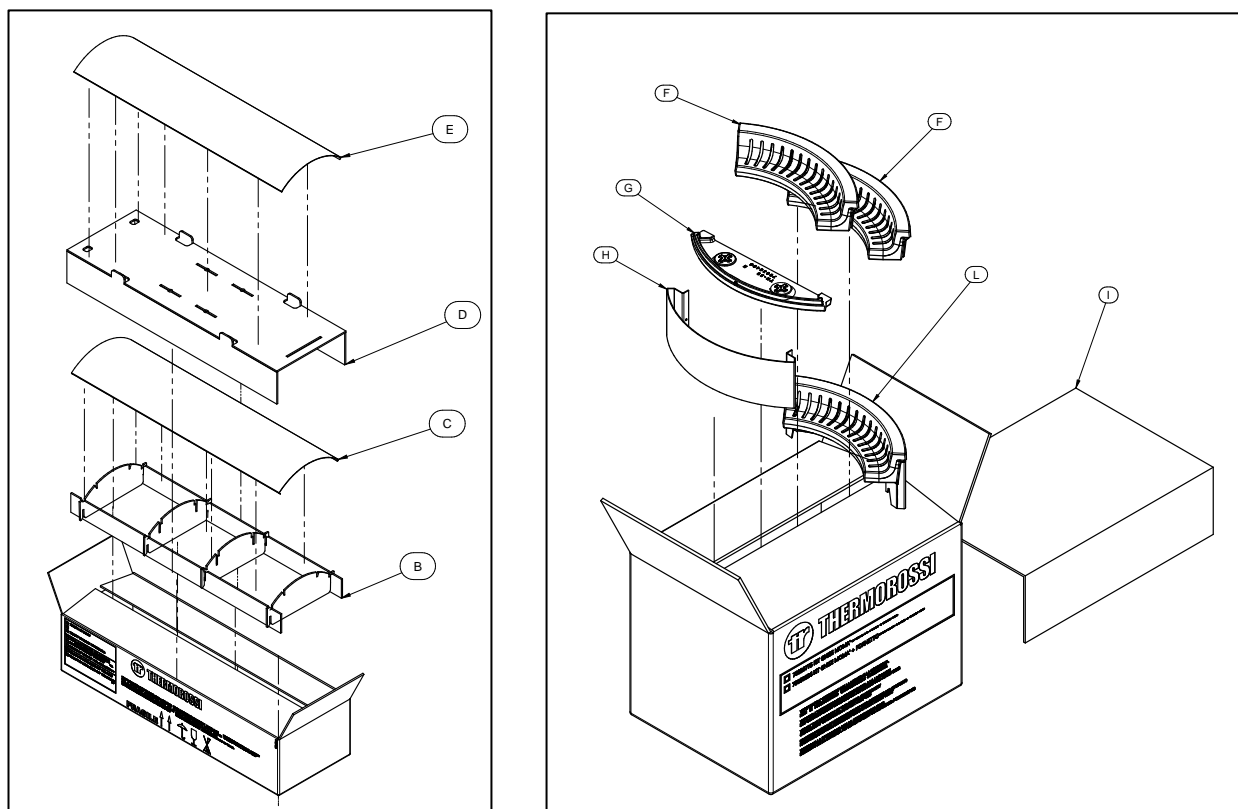
TRANSPORTE Y DESPLAZAMIENTO

Verifique atentamente que todas las partes delicadas estén protegidas contra golpes mecánicos que puedan comprometer su integridad.

ALMACENAMIENTO

El revestimiento se debe conservar en ambientes libres de humedad, protegido de la intemperie; se desaconseja apoyar directamente el revestimiento sobre el piso. La empresa no se considera responsable de eventuales daños causados por negligencia.

2 – COMPONENTES



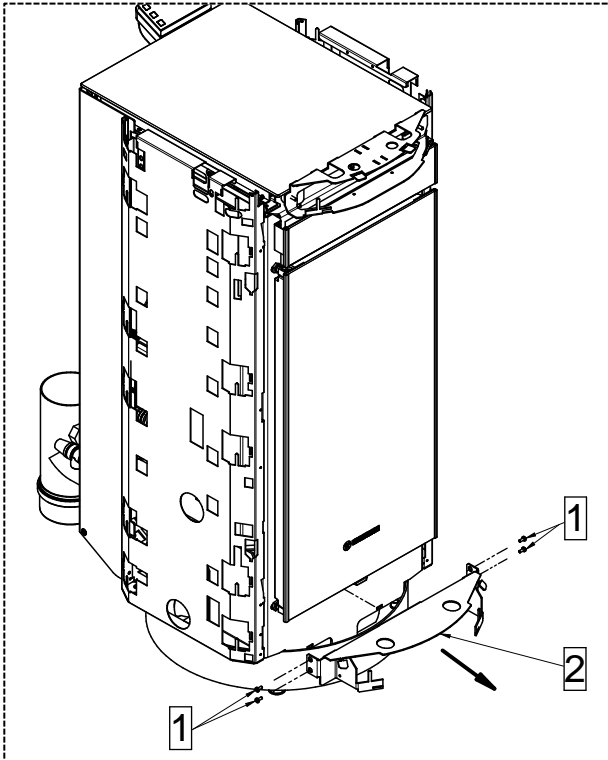
El kit está compuesto por los siguientes elementos:

B - D - I	Cartón de protección
C - E	Laterales
F	Piezas de hierro fundido superiores laterales
G	Pieza de hierro fundido inferior
H	Perfil calandrado
L	Pieza de hierro fundido superior central

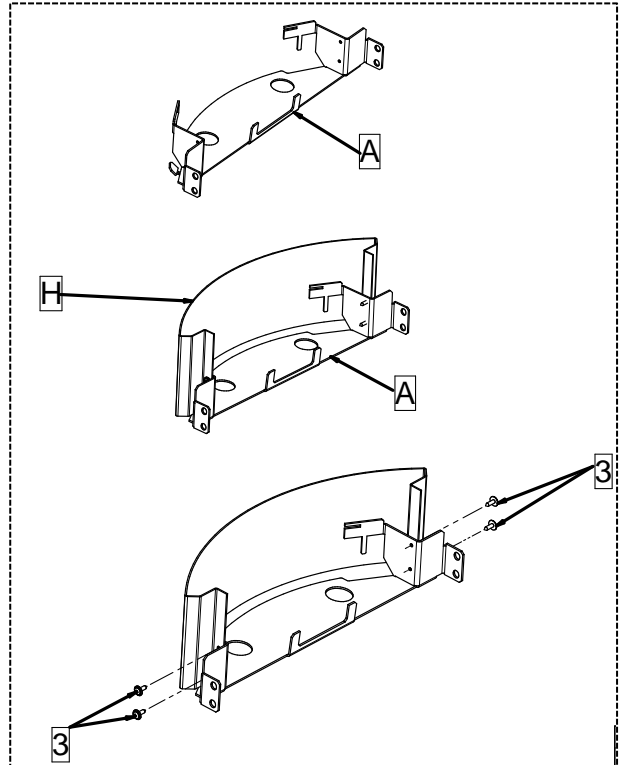


Atención: Los revestimientos son delicados y deben ser desplazados con extremo cuidado, utilizando guantes de algodón suave. Para la limpieza se deben utilizar paños secos de microfibra para superficies delicadas (como lentes y gafas).

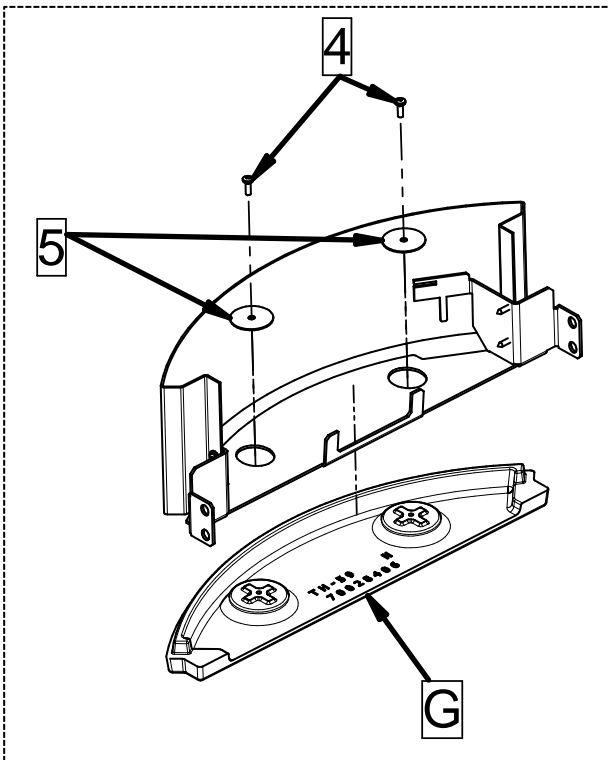
3 – MONTAJE DEL REVESTIMIENTO



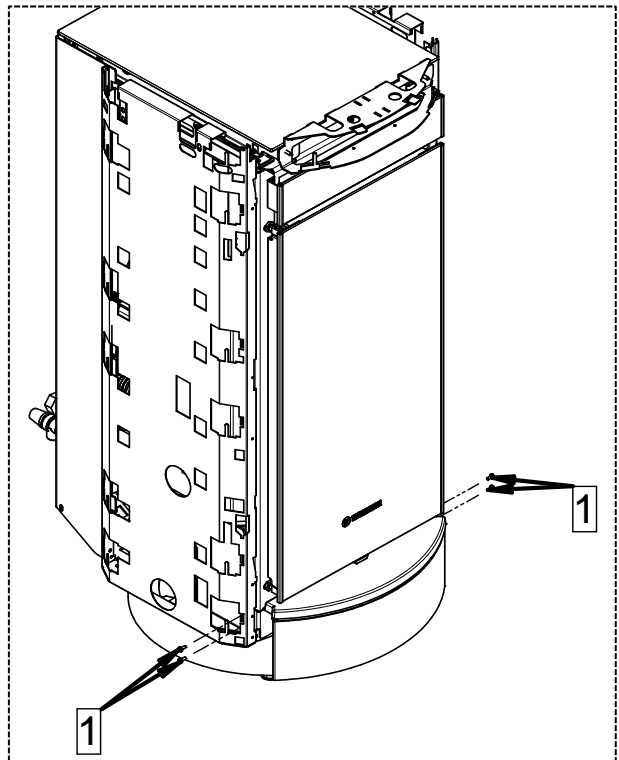
1 - Desenrosque los 4 tornillos (1) y quite el soporte inferior (2) presente en el equipo.



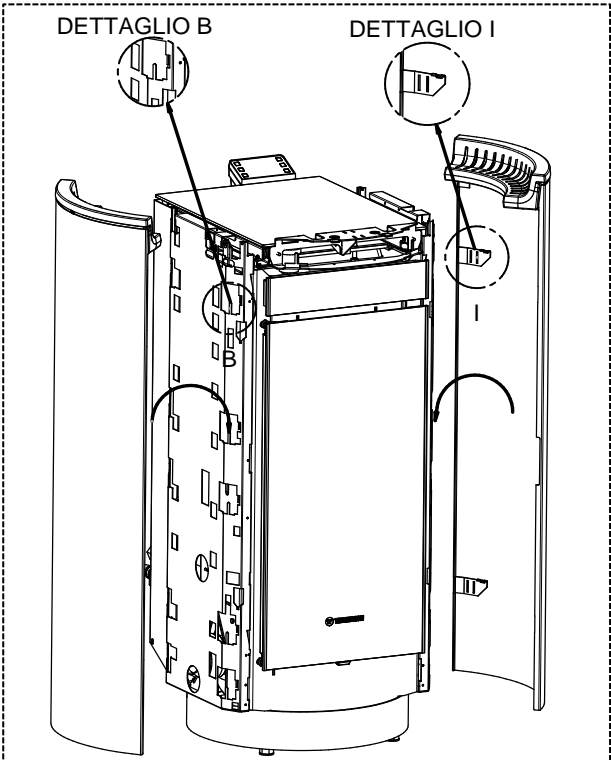
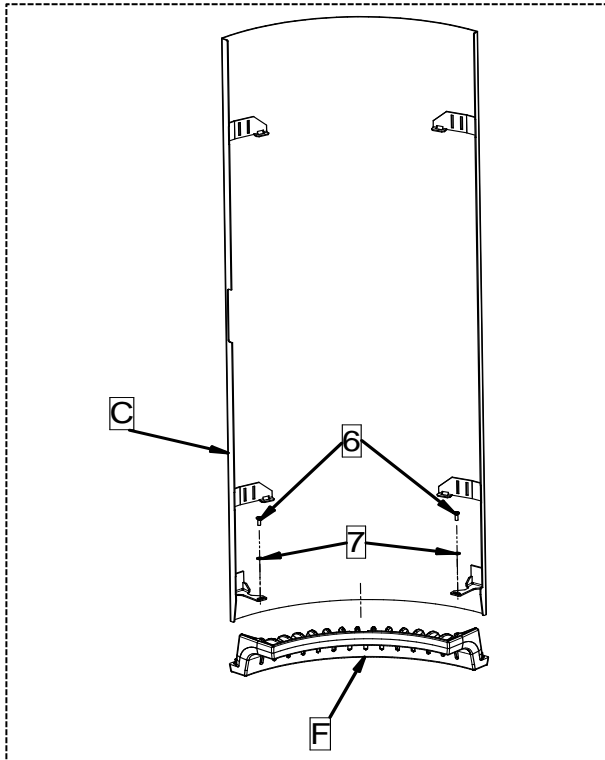
2 - Fije el perfil calandrado (H) en el soporte inferior (2 - A) que se acaba de retirar, con los 4 tornillos (3) incluidos en el kit.



3 - Fije la pieza de hierro fundido inferior (G) al soporte inferior (2 - A) recién ensamblado con los 2 tornillos (4) y las 2 arandelas (5).

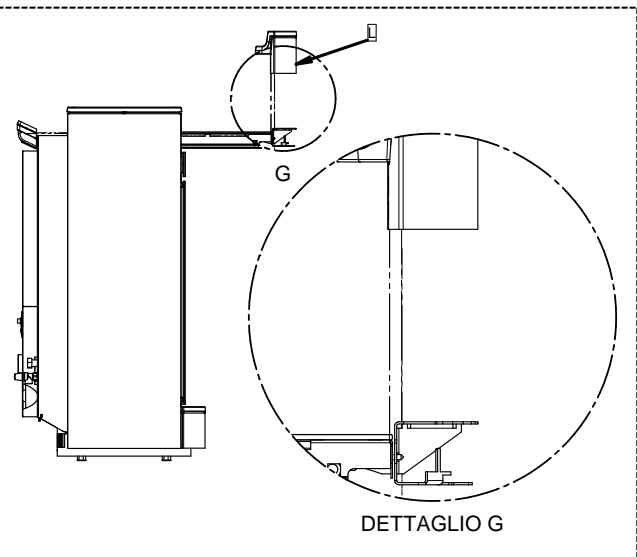
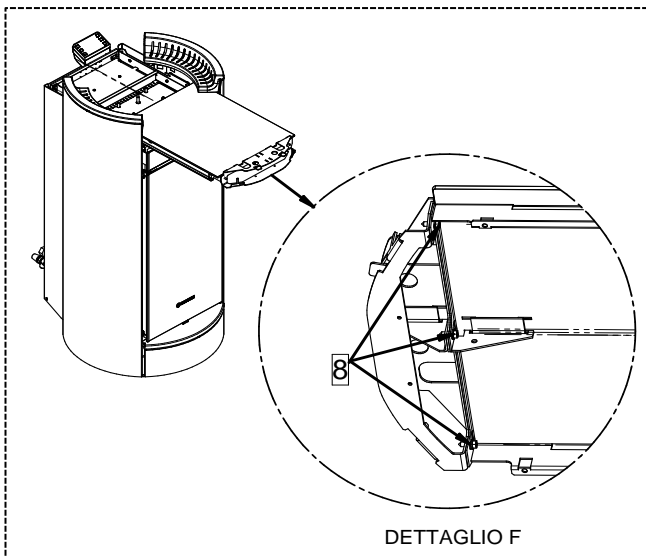


4 - Fije al equipo el grupo recién creado con los tornillos (1) previamente quitados.



5 - Fije la pieza de hierro fundido superior lateral (F) al lateral (C) con los tornillos (6) y las arandelas (7) incluidos en el kit. Realice la misma operación en el lateral opuesto.

6 - Introduzca el lateral creado en los dientes correspondientes presentes en el equipo (véase el detalle). Realice la misma operación con el lateral opuesto.

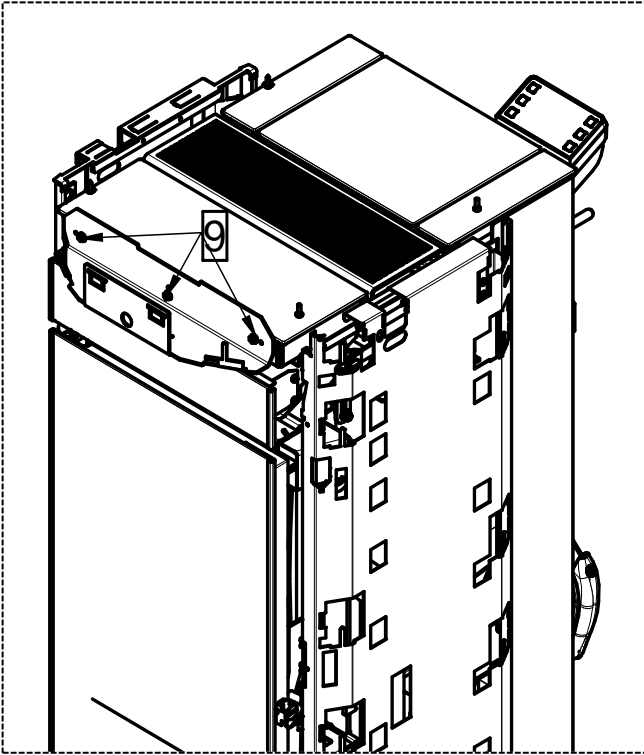


7 - Extraiga la bandeja de carga de pellets y afloje los 3 tornillos (8) presentes debajo, tal como se muestra en el detalle (F).

ATENCIÓN: en caso de cuerpo **NATURAL**, no realice esta operación y pase directamente al punto 9.

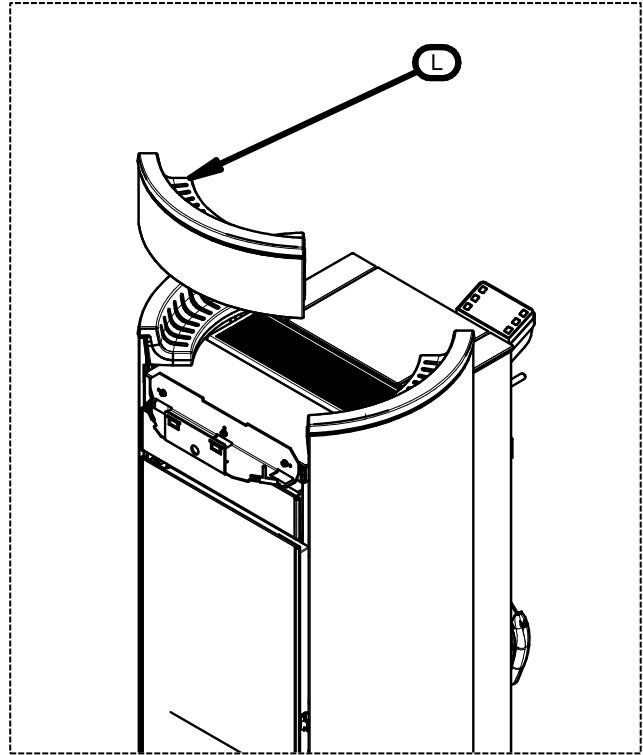
8 - Introduzca la pieza de hierro fundido superior central (L) en la cámara intermedia creada y, si es necesario, apriete los tornillos (8) previamente aflojados.

ATENCIÓN: en caso de cuerpo **NATURAL**, no realice esta operación y pase directamente al punto 9.



9 - Afloje los 3 tornillos (9) presentes en la parte superior del equipo.

ATENCIÓN: realice esta operación solo en caso de cuerpo **NATURAL**.



10 - Introduzca la pieza de hierro fundido superior central (L) en la cámara intermedia creada.

ATENCIÓN: realice esta operación solo en caso de cuerpo **NATURAL**.

INSTRUCCIONES VÁLIDAS SOLO PARA MOMA SUPREME

1 – INTRODUCCIÓN

1.1 ADVERTENCIAS GENERALES

Se recomienda limpiar los revestimientos utilizando exclusivamente un paño de microfibra seco, con el equipo apagado y completamente frío.

Thermorossi S.p.A. mantiene los derechos de autor sobre estas instrucciones de servicio. Sin la necesaria autorización, las instrucciones mencionadas no podrán duplicarse o comunicarse a terceros y no podrán ser utilizadas para hacer la competencia.

1.2 TRANSPORTE Y ALMACENAMIENTO

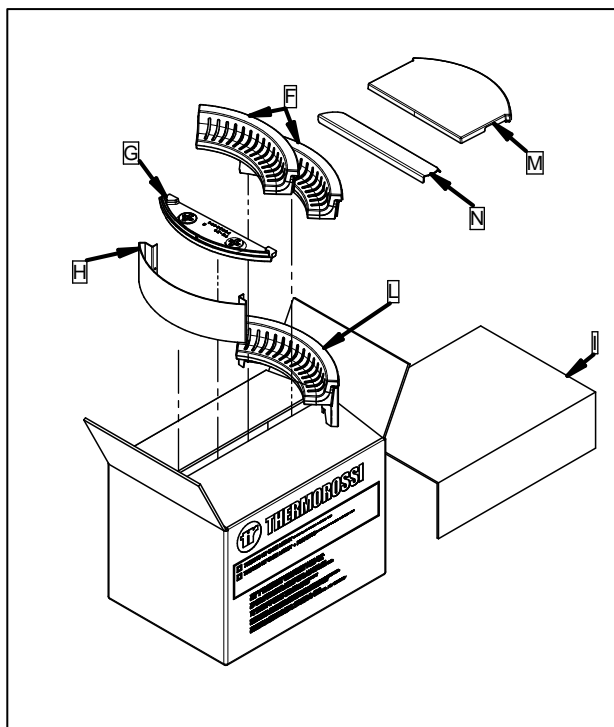
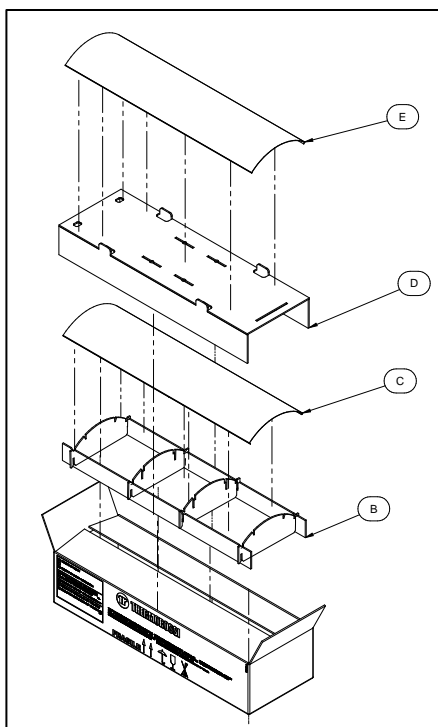
TRANSPORTE Y DESPLAZAMIENTO

Verifique atentamente que todas las partes delicadas estén protegidas contra golpes mecánicos que puedan comprometer su integridad.

ALMACENAMIENTO

El revestimiento se debe conservar en ambientes libres de humedad, protegido de la intemperie; se desaconseja apoyar directamente el revestimiento sobre el piso. La empresa no se considera responsable de eventuales daños causados por negligencia.

2 – COMPONENTES



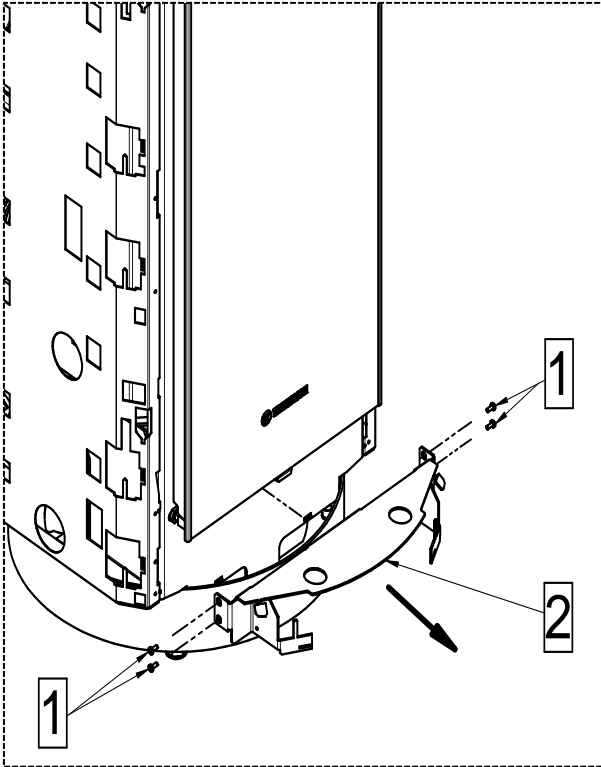
El kit está compuesto por los siguientes elementos:

B - D - I	Cartón de protección
C - E	Laterales
F	Piezas de hierro fundido superiores laterales
G	Pieza de hierro fundido inferior
H	Perfil calandrado
L	Pieza de hierro fundido superior central
M	Hierro fundido hornillo (solo para productos de aire)
N	Perfil estético (solo para el modelo PAIRPLUS 13)

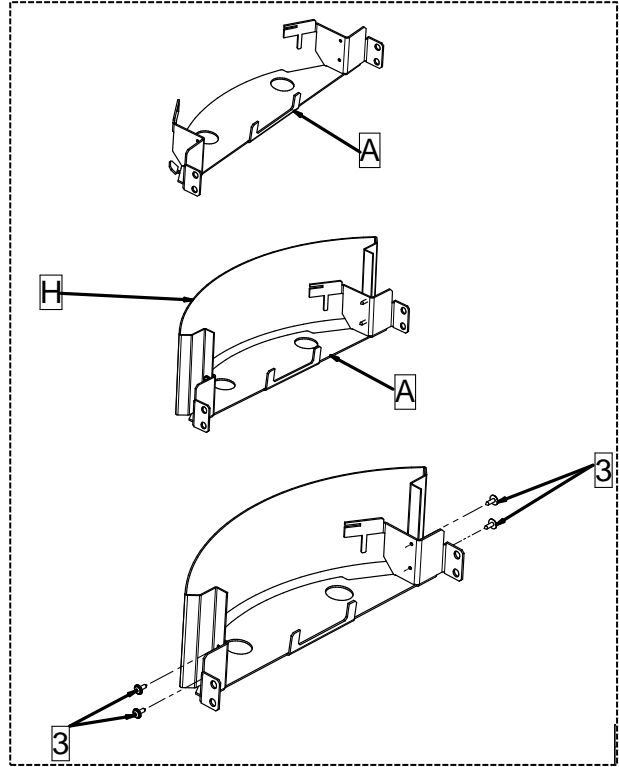


Atención: Los revestimientos son delicados y deben ser desplazados con extremo cuidado, utilizando guantes de algodón suave. Para la limpieza se deben utilizar paños secos de microfibra para superficies delicadas (como lentes y gafas).

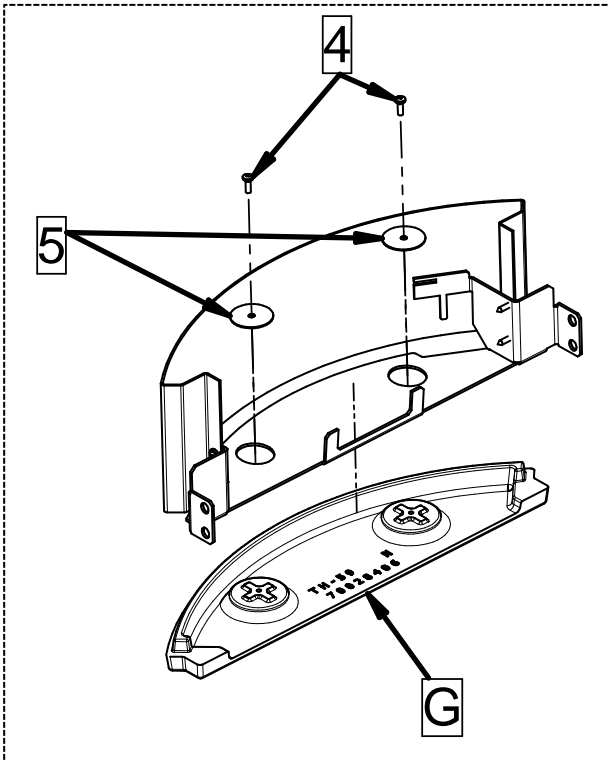
3 – MONTAJE DEL REVESTIMIENTO



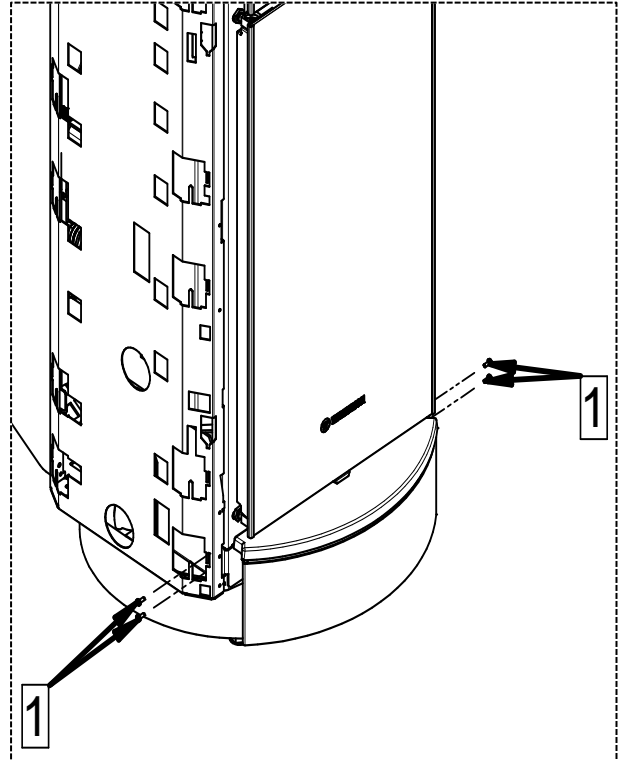
1 - Desenrosque los 4 tornillos (1) y quite el soporte inferior (2) presente en el equipo.



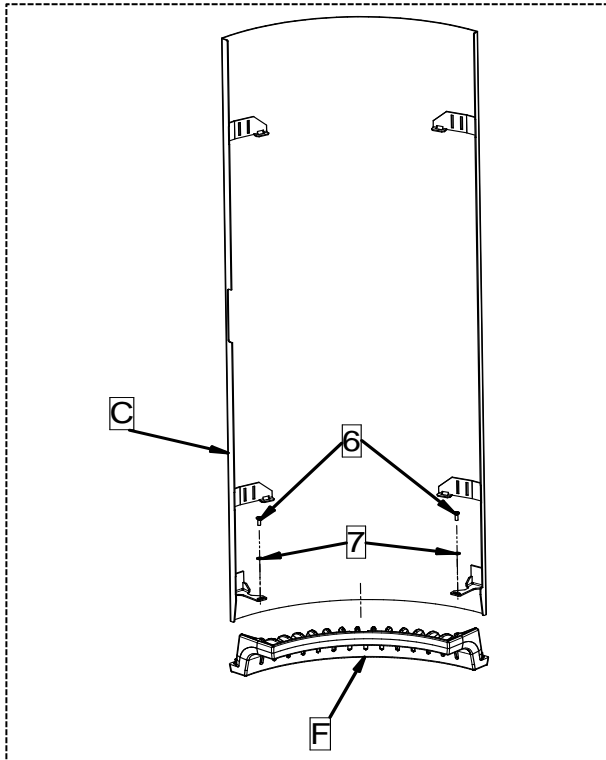
2 - Fije el perfil calandrado (H) en el soporte inferior (2 - A) que se acaba de retirar, con los 4 tornillos (3) incluidos en el kit.



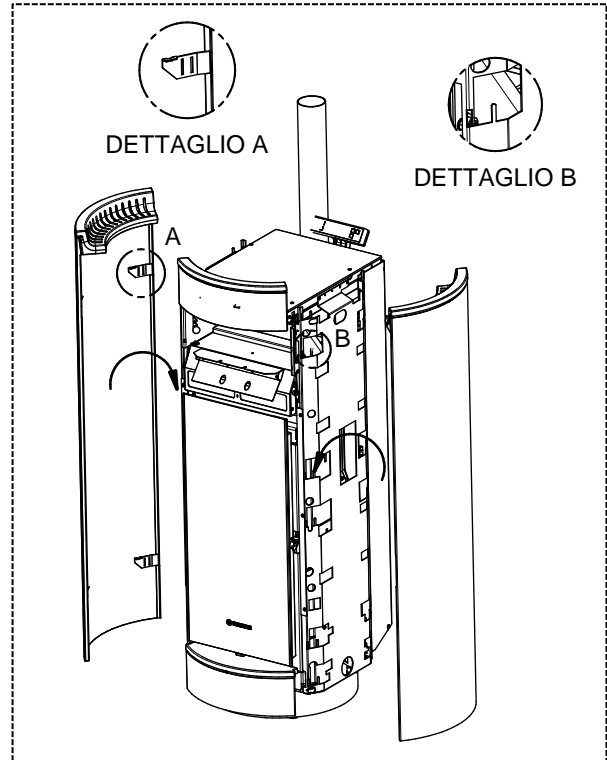
3 - Fije la pieza de hierro fundido inferior (G) al estribo inferior (2 - A) recién ensamblado con los 2 tornillos (4) y las 2 arandelas (5).



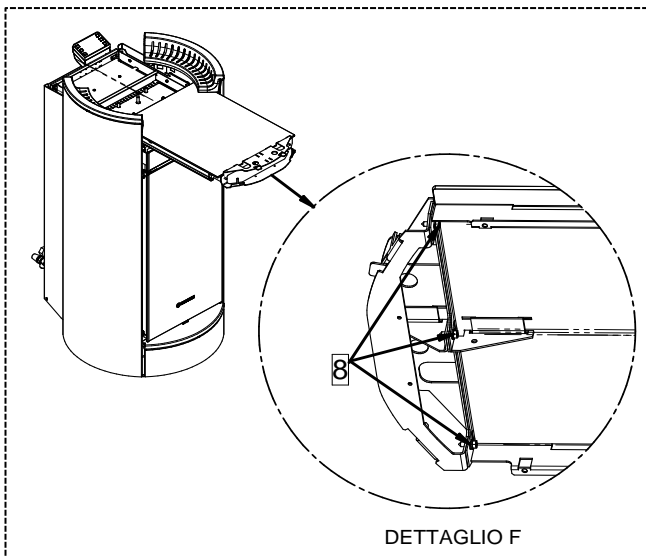
4 - Fije al equipo el grupo recién creado con los tornillos (1) previamente quitados.



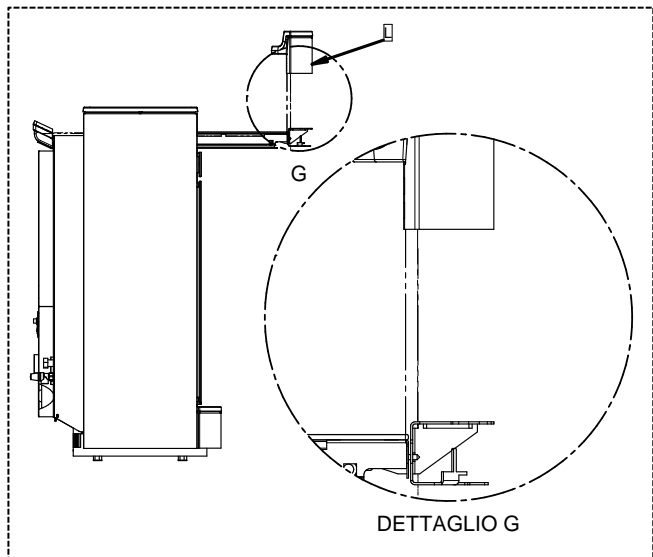
5 - Fije la pieza de hierro fundido superior lateral (F) al lateral (C) con los tornillos (6) y las arandelas (7) incluidos en el kit. Realice la misma operación en el lateral opuesto.



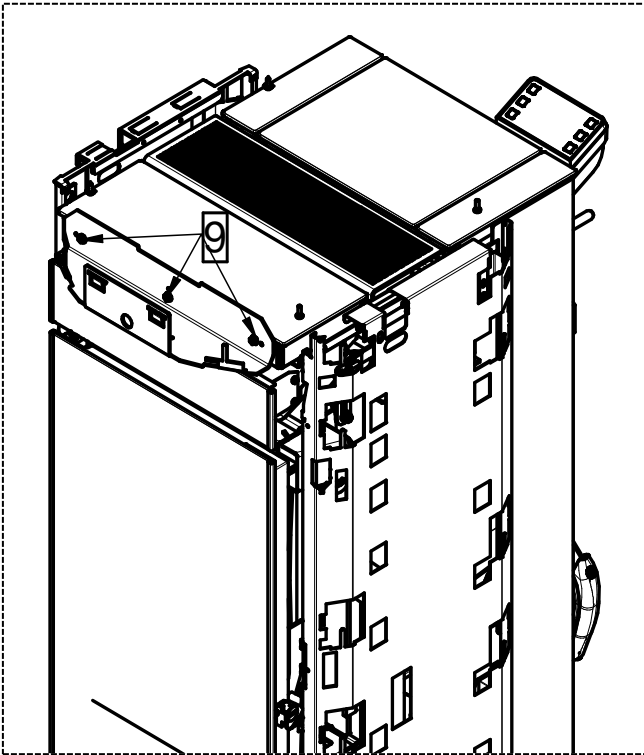
6 - Introduzca el lateral creado en los dientes correspondientes presentes en el equipo (véase el detalle). Realice la misma operación con el lateral opuesto.



7 - Extraiga la bandeja de carga de pellets y afloje los 3 tornillos (8) presentes debajo, tal como se muestra en el detalle (F).
ATENCIÓN: en caso de cuerpo **NATURAL**, no realice esta operación y pase directamente al punto 9.

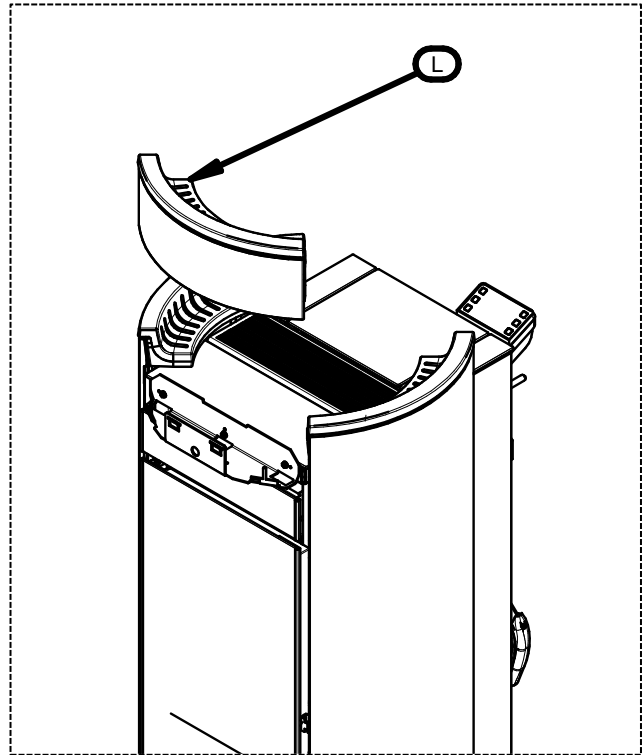


8 - Introduzca la pieza de hierro fundido superior central (L) en la cámara intermedia creada y, si es necesario, apriete los tornillos (8) previamente aflojados.
ATENCIÓN: en caso de cuerpo **NATURAL**, no realice esta operación y pase directamente al punto 9.



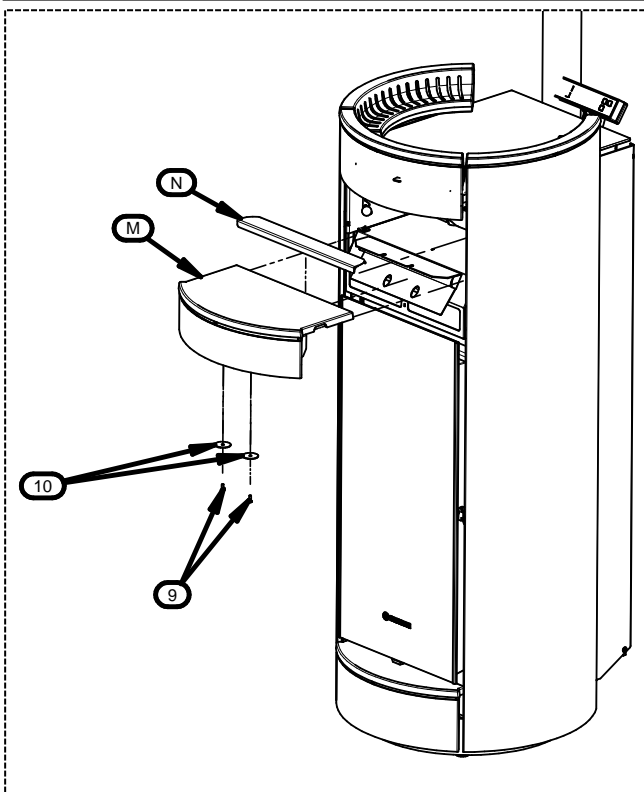
9 - Afloje los 3 tornillos (9) presentes en la parte superior del equipo.

ATENCIÓN: realice esta operación solo en caso de cuerpo **NATURAL**.



10 - Introduzca la pieza de hierro fundido superior central (L) en la cámara intermedia creada.

ATENCIÓN: realice esta operación solo en caso de cuerpo **NATURAL**.



11 - Fije el hierro fundido del hornillo (M) con los tornillos (9) y las arandelas (10), tal como se muestra en la figura. Instale el perfil estético (N), solo en el modelo PAIRPLUS 13.

ATENCIÓN: realice esta operación solo en aparatos de aire.



THERMOROSSI 
Fire Lovers

THERMOROSSI S.p.A.
Via Grumolo, 4 (Z.I.) 36011 Arsiero (VI) - ITALY
Fax 0445.741657 - www.thermorossi.com - info@thermorossi.it